

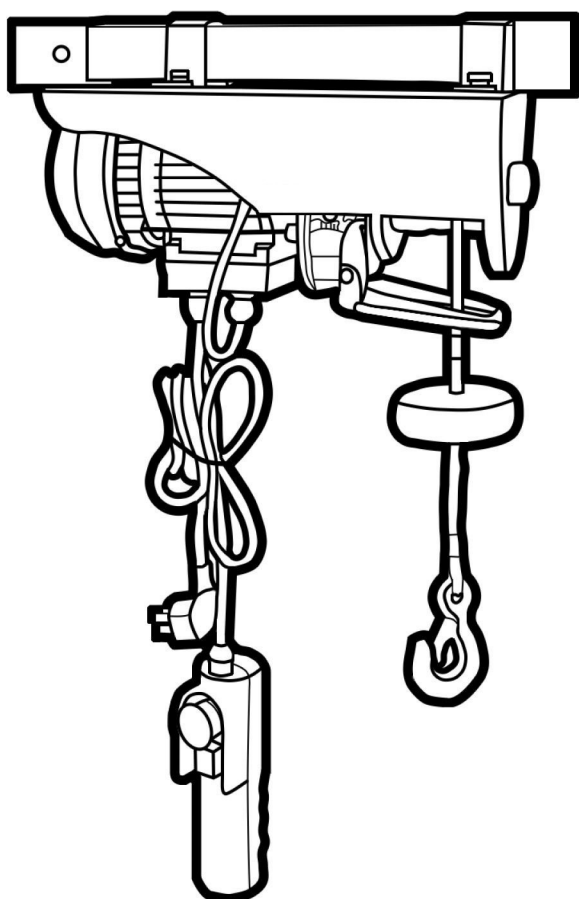
100/200kg 125/250kg

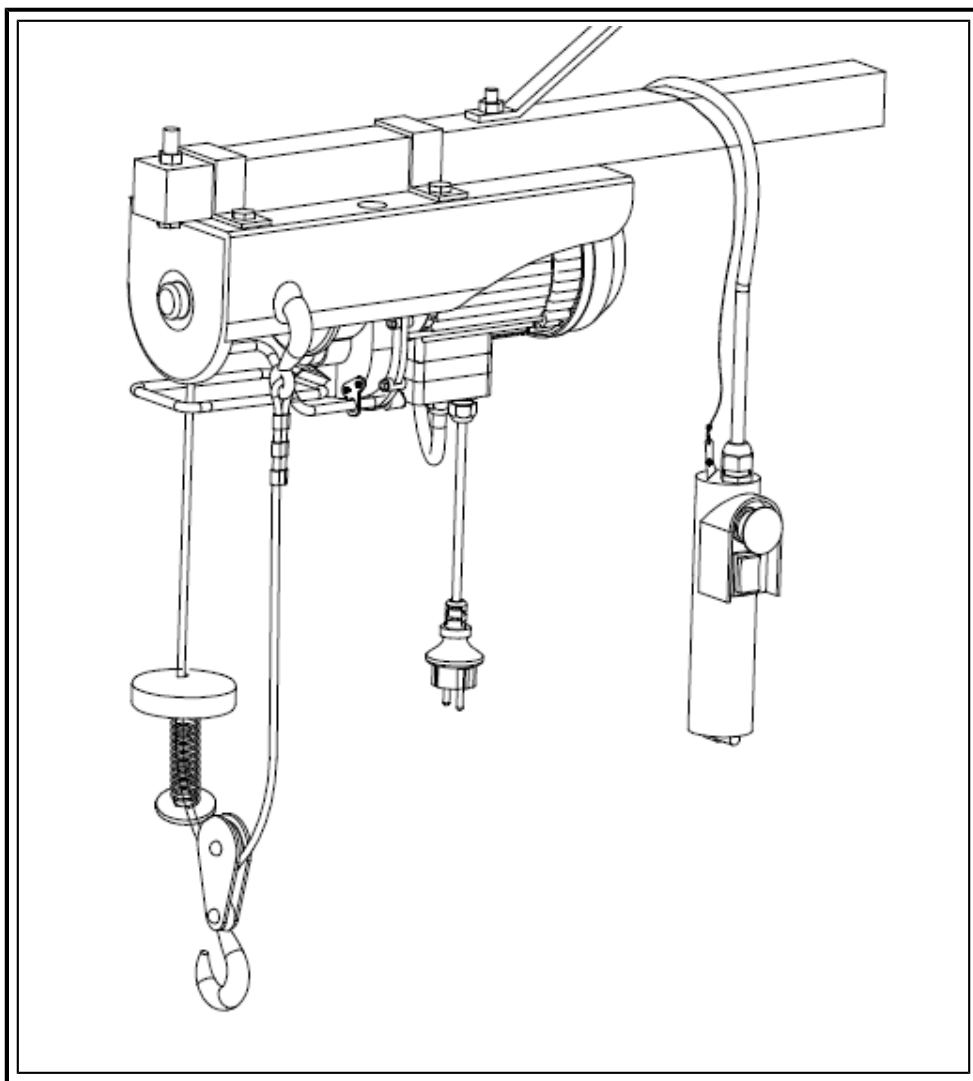
150/300kg 200/400kg

250/500kg 300/600kg

400/800kg 500/999kg

Lanový naviják Uživatel'ský manuál





Vážení zákazník

Váš nový lanový navijak je ľahko ovládateľný.

Tento silný nástroj je multifunkčným a nepostrádateľným nástrojom pre každého kútla.

Tento lanový navijak bol vyrobený v súlade s platnými normami a nárokmi na bezpečnostné predpisy pri práci.

Pri použití tohto elektrického nástroja, musia byť prijaté určité bezpečnostné opatrenia,

aby nedošlo k zraneniam a škodám.

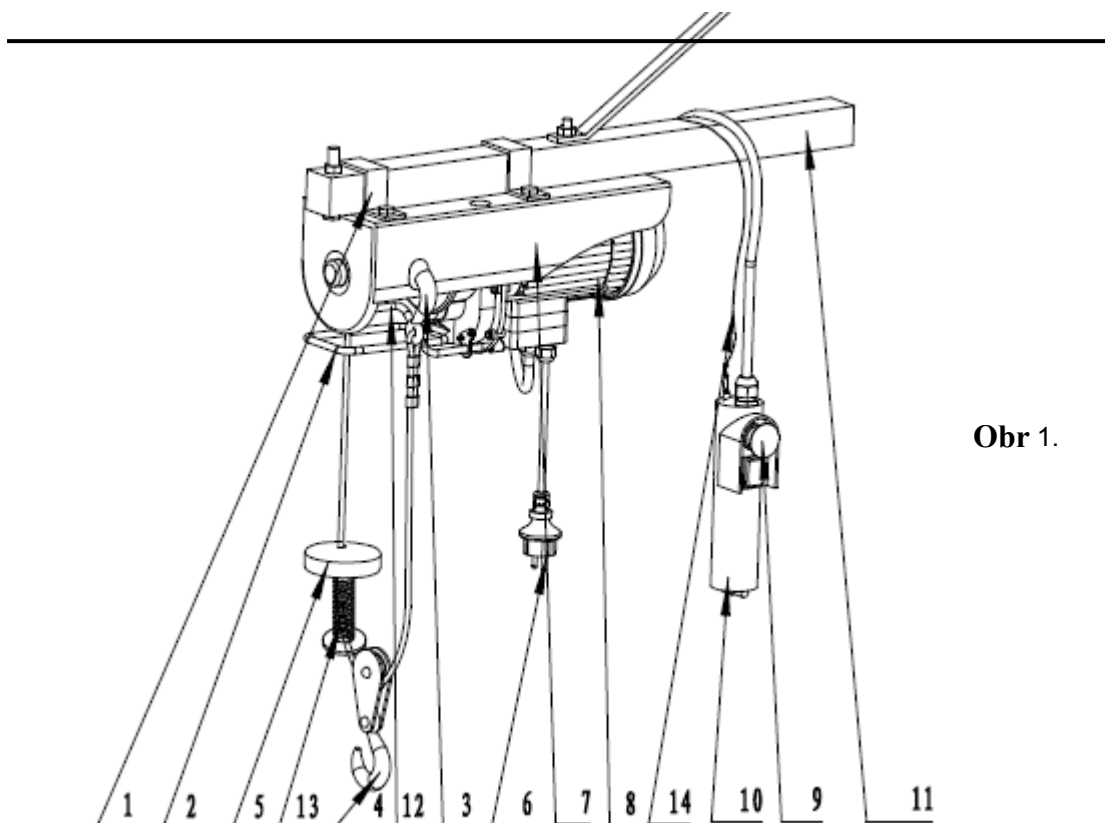
Prečítajte si prosím tieto pokyny a uschovajte ich na bezpečnom mieste, aby boli po ruke kedykoľvek.

Nenesieme zodpovednosť za žiadne nehody alebo škody vzniknuté nedodržaním tohto návodu!

Iba pre súkromné použitie! Nie pre komerčné alebo profesionálne použitie!

Obsah

Prehľad	3
Sféra využitia	4
Základná konštrukcia	5
Bezpečnostné informácie	5-7
Technické špecifikácie	8
Príprava	9-10
Inštalácia	10
Prevádzka	11-13
Údržba	13
Riešenie problémov	14



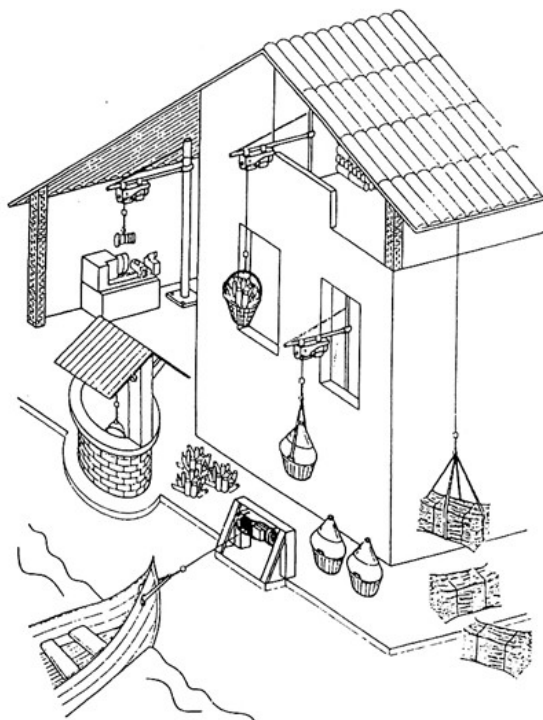
Obr 1.

Prehľad

1. Inštalačné zvierky (držiačky)
2. Horná zarážka na doraz
3. Nákladný hák
4. Doplnkový nákladový hák pre prevažujúce sa náklady
5. Obmedzovač hmotnosti
6. Napájací kábel
7. Montážna schránka
8. Motor
9. Núdzový vypínač
10. Ovládací vylínač smeru hore-dole
11. Oceľový hriadeľ (nie je súčasťou balenia)
12. Vymedzovač pohybu lana smerom dole
13. Pružinová vyrovnávacia časť
14. (Prepájací kábel rukoväte)

Príslušenstvo

- 2 Inštalačné zvierky
- 1 Hák ťažný
- 4 6-hrann skrutky
- 4 Podložky
- 4 Pružinové zaistovacie podložky



Sféra využitia

Elektrický lanový navijak je impozantný s minimálnym objemom, nízka hmotnosť, jednoduchá inštalácia a spoľahlivé použitie. Motor využíva 230V / 50Hz jednofázové napájanie a je ideálnym nástrojom pre zdvíhanie bremien, napr. na vnútornej konštrukcii alebo rôznych stavbách.

Využitie

Tento kábel navijak sa používa na zdvihnutie a spustenie bremien do max.

Je to ideálny nástroj pre zdvíhanie interiérového dizajnu, nakladanie na staveniskách, opravovniach a nakládkových priestoroch a tak ďalej.

Prípustné výšky a nosnosť (pozri Technické údaje). Manipulácia a zdvíhanie osôb alebo zvierat nie je povolená.

Bremená môžu byť zdvihnuté a spustené len v zvislom smere.

Ďalšie aplikácie sú vylúčené.

Dôležité informácie

Pri zdvíhaní bremena, ak je sila nízka, natoľko, že bremeno nevládze byť zdvihnuté, skontrolujte, či sieťové napätie na mieste je 230V.

Zdvihák pracuje efektívne s napätím 230 V, ak je napätie nespĺňa požiadavky, je potrebné znížiť zaťaženie.

Základná konštrukcia

a, Motor zdvíhania bremena je magnetický jedno-fázový kapacitorový motor s izoláciou v súlade s Triedou B.

b, Prevodovka: Je použitá dvoj-stupňová prevodovka. Ozubené koleso a hriadeľ sú vyrobené z vysoko kvalitného, tepelne ošetreného, tvrdého a kaleného materiálu ocele. Motor a prevodovka sú integrované ako jediná jednotka. Puzdro sa vyrába hliníkové jednoliate, a je kompaktné a moderné.

c, Zdvíhací bubon a rám: Zdvíhací bubon je vyrazený spolu z vysoko kvalitnej ocele, je vytvarovaný, a zváraný s oceľovými trúbkami. To je potom namontované na výstupný hriadeľ a oceľové lano je potom navinuté okolo objektu.

d, Rámovanie je vytvarované z vysoko kvalitného oceľového plechu, zvárané, a vyformované. Jeho účelom je chrániť a zabezpečiť elektrickú remenicu.

e, Háč: háč je kovaný z kvalitnej uhlíkovej ocele. S remenice háku sa zdvihová hmotnosť zdvojnásobí.

f, Ovládanie: Na ovládači je duálny prepínač smeru na zdvíhanie a spúšťanie háku. Okrem toho je pre núdzové vypnutie spínač, aby zastavil stroj v prípade núdze.

g, Tento stroj má horné a spodné zariadenia:

- Keď je bremeno nákladu zdvíhané a dotkne koncového spínača / dorazového krúžku, musí koncový spínač zastaviť obvod pre bezpečnosť.

- Ak je bremeno spúšťané a oceľové lano sa bude rozvíjať, oceľové lano a zatlačí na tlačidlo obmedzovača brzdy a brzda sa aktivuje. Pre zaručenú bezpečnosť, kontakt zopne spínač, aby sa prerušil obvod a zastavil sa stroj.

Bezpečnostná informácia

POZOR! NIKDY NEPOUŽÍVAJTE ZARIADENIE NA ZDVÍHANIE OSOB ALEBO ZVIERAT! Nikdy nestojte a nepracujte pod zdvíhaným bremenom

Udržujte bezprostredné pracovné prostredie čisté.

Neusporiadané pracovné priestory a pracovné stoly môžu spôsobiť nehodu.

Prosím, zvážte vplyvy prostredia

Zaistite dobré osvetlenie pre váš pracovný priestor. Nepoužívajte prístroj v potencionálnom nebezpečenstve požiaru, ľahko horľavých kvapalín alebo výbušných prostredí, nevystavujte ho zbytočným poveternostným vplyvom, ako je dážď, vlhké, slnečného žiarenia, prachu alebo chladu.

Chráňte sa pred úrazom elektrickým prúdom

Vyhňte sa fyzickému kontaktu s uzemnenými povrchmi (napr potrubia, tepelnými žiaričmi, kachľami alebo chladničkami).

Udržujte toto zariadenie mimo dosahu neoprávnených osôb

Zabráňte aby sa deti a pomocníci dotkli lanového navijaka, keď je prevádzkovaný. Prosím, uistite sa, že deti a iné osoby dodržia dostatočnú vzdialenosť od pracovného priestoru.

Odložte lanový navijak riadnym spôsobom, ak ho nepoužívate
Skladujte prístroj na suchom, vysoko položenom alebo uzamykateľnom mieste mimo dosahu detí, vrátane plastových vrecúšok, krabíc, polystyrénu a pod

Nepreťažujte lanový naviják, v žiadnom prípade!
Prosím, neprekračujte maximálnu nosnosť (pozri štítok dát, nie na háku!).
Nepoužívajte 2 alebo viaceré stroje pre zdvíhanie toho istého predmetu.

Nezdvihajte pripojený zafixovaný objekt
Je zakázané zdvihnúť bremeno nakrivo, alebo ťahať ho po podlahe.
Je zakázané prepravovať horúce roztavené hmoty.
Používajte bezpečnostný pracovný odev.
Nenoste voľné oblečenie alebo šperky; to by mohlo byť zachytené pohyblivými časťami stroja. Vždy používajte ochranné pomôcky (ako sú gumové rukavice, protišmykovú obuv, sluchu a ochranu vlasov a podobne) sa odporúča pri práci.

Používajte len napájací kábel, ktorý je na to určený.
Nikdy neprenášajte náradie ani ho neťahajte hore držaním za napájací kábel a nikdy neťahajte za kábel pri vyťahovaní zástrčky zo zásuvky. Držte napájací kábel od zdroja tepla, oleja a chráňte ho pred ostrými hranami.
Pred každým použitím skontrolujte napájací kábel. Nikdy nepoužívajte navijak, ak je lano opotrebované, zmotané, alebo má uzol. Nechajte kábel vymeniť kvalifikovaným pracovníkom.

Spotrebič nie je určený na používanie osobami (vrátane detí) so zníženými fyzickými, zmyslovými, alebo mentálnymi schopnosťami, alebo s nedostatkom skúseností a vedomostí, pokiaľ im osoba zodpovedná za ich bezpečnosť neposkytuje dohľad, alebo ich nepoučila o používaní spotrebiča. Deti by mali byť pod dohľadom, aby sa zaistilo, že sa so spotrebičom nehrajú.

Ak je sieťová šnúra poškodená, musí ju vymeniť výrobca, jeho servisná služba, alebo podobne kvalifikovaná osoba, aby sa predišlo nebezpečenstvu.

Odpojte lanový navijak z elektrickej siete, keď sa nepoužíva. Vždy odpojte zástrčku zo zásuvky, ak zariadenie nie je v prevádzke a pred vykonávaním údržby.

Zariadeni smie byť len použité len v interiéri alebo pod chráneným prístreškom. Tento káblový navijak nemožno použiť vonku, je vhodný len pre použitie v interiéri.

Vždy pracovať opatrne. Prosím, používať zdravý rozum pri práci. Nepracujte, ak ste unavení alebo pod vplyvom liekov, alkoholu, drog či iných omamných látok .,

Skontrolujte komponenty pre prípadné závady
Pred uvedením do prevádzky, prosím skontrolujte zariadenie pre prípadné poškodené komponenty, najmä možnosť poškodených ochranných zložiek, s cieľom zabezpečiť riadne pracovné podmienky a plnenie zamýšľanej úlohy. Skontrolujte nastavenia a pripojenie

pohyblivých častí, skontrolujte všetky komponenty či nie sú rozbité, pripojenie a ďalšie podmienky, ktoré by mohli ovplyvniť správne fungovanie. Poškodené komponenty, najmä poškodené bezpečnostné zariadenia, musia byť opravené alebo vymenené odborníkom, pokiaľ nie je v tomto návode uvedené inak. Ak sú nejaké poškodené spínače, nechajte ich opraviť odborníkom. Nikdy nepoužívajte stroj, ak ho nie je možné vypnúť alebo zastaviť pomocou hlavného vypínača.

Používajte len výrobcom odporúčané príslušenstvo. Použitím príslušenstva alebo iných ako tie, ktoré sú popísané v tomto návode a zozname prídavných zariadení môže dôjsť k zraneniu.

Nechajte si lanový navijak opraviť iba u kvalifikovaného elektrikára. Tento elektrický nástroj v súlade s platnými bezpečnostnými predpismi. Opravy smie vykonávať len kvalifikovaný elektrikár s použitím originálnych náhradných dielov; v opačnom prípade môže dôjsť k vážnym zraneniam.

Zamedziť nechcenému sposteniu ak je oceľové lano voľné - nenapnuté. Uistite sa, že zdvíhate bremeno s najnižšou rýchlosťou zo zeme. Kábel by mal byť napnutý, a nie odvinutý, kedy začne stúpať zo zeme.

Koncový spínač nesmie byť používaný vo forme ako vypínač, alebo byť demontovaný. Koncový spínač je bezpečnostné zariadenie, aby sa zabránilo, že váha nebude zdvihnutá nad hranicu limitu výšky zdvihu.

V prípade, že brzdy prestanú fungovať a bremeno klesá veľmi rýchlo, obsluhujúci by mal okamžite stlačiť vypínač a potom zapínač. Po vyložení, bremena pošlite prosím takýto prístroj na opravu do kvalifikovaného odborníka.

Nenechávajte náklad zavesený v dlhodobom horizonte vo vzduchu, aby sa zabránilo deformácii častí zdviháka. Keď je stroj v prevádzke, nemajú sa vykonávať žiadne opravy či kontroly.

Je zakázané meniť akúkoľvek časť remenice alebo ju demontovať.

V závislosti od frekvencie použitia, po 20 hodinách nepretržitej prevádzky, stroj musí byť prijaté na dôkladnú údržbu (aspoň raz ročne).

Po 100 hodinách prevádzky, ku ktorej sa pridáva čas v súlade s pracovným zaťažením je povinnosť zlikvidovať stroj.

Uistite sa, že použijete Núdzový vypínač pre zastavenie stroja v prípade nebezpečnej vznikajúcej situácie. Obnoviť polohu hlavy červeného prepínača do pohotovostného režimu v smere šípky (v smere hodinových ručičiek) kým nebezpečenstvo trvá.

Stlačte Núdzový gombík včas v prípade hroziaceho nebezpečenstva alebo núdze. Pre uvoľnenie gombíka otočte ho v smere šípok

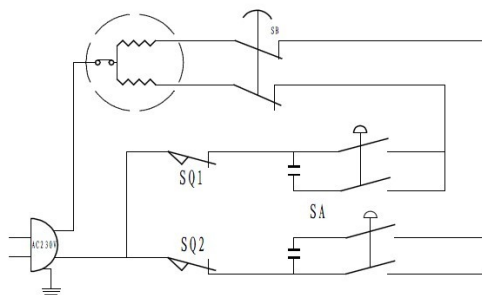


Technické Specifikácie

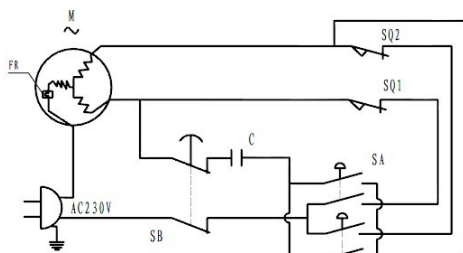
Typ	100/ 200kg	125/ 250kg	150/ 300kg	200/ 400kg	250/ 500kg	300/ 600kg	400/ 800kg	500/ 999kg
50 Hz Hz50 Hz50 Hz50 Hz50 HzNapätie	230v [~]	230 v [~]	230v [~]	230v [~]	230v [~]	230v [~]	230v [~]	230v [~]
Príkonná Frekvencia	500W	500W	550W	1000W	1000W	1050W	1300W	1600W
Prúd	2.18 A	2.18 A	2.4 A	4.35A	4.35A	4.56A	5.65A	6.96A
Max. zaťaženie: - pre 1 kábel - pre 2 káble	100 kg 200 kg	125 kg 250 kg	150 kg 300 kg	200 kg 400 kg	250 kg 500 kg	300 kg 600 kg	400 kg 800 kg	500 kg 999kg
12 m m12 m12 m12 m12 mRýchlosť kábla: 6 m 6 m 6 m 6 m 6 m 6 m 6 m - pre 1 kábel - pre 2 káble	8mlmi n 4mlmi n	8mlmi n 4mlmi n	8mlmi n 4mlmi n	8mlmi n 4mlmi n	8mlmi n 4mlmi n	8mlmi n 4mlmi n	9mlmi n 4.5mlmi n	8mlmi n 4mlmi n
Priemer kábla 6 m Výška zdvihu - pre 1 kábel - pre 2 káble	3,0 mm	3,0 mm	3,0 mm	4,0mm	4,0 mm	4,5 mm	5,0mm	6,0 mm
Stupeň izolácie	IP54	IP54	IP54	IP54	IP54	IP54	IP54	IP54
Motor	M1	M1	M1	M1	M1	M1	M1 M1	

Pracovné zaťaženie	S320% -10min	S320% -10min	S325% -10min	S320% -10min	S320% -10min	S320% -10min	S320% -10min	S325% -10min
Stupeň ochrany	I	I	I	I	I	I	I	I
Hmotnosť	10.5 kg	11.0 kg	12.0 kg	17.0kg	17.5kg	18.0kg	20.0kg	33.2.kg
Akustický hluk (LWA)	71 dB(A)	71 dB(A)	71 dB(A)	71 dB(A)	71 dB(A)	71 dB(A)	71 dB(A)	

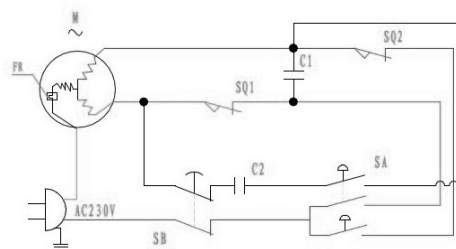
• hodnoty LWA tu uvedené ukazujú len hlasitosť vyžarovanú týmto zariadením. Či je obsluhujúci povinný nosiť ochranu sluchu nemožno určiť týmto. To závisí na tom, ako veľký hluk dopadá na sluch obsluhy. A to, okrem iného, závisí na existujúcich okolitých podmienkach (ako sú iné zdroje hluku v okolí). I keď to nemusí byť explicitne vyžadované, je vo vašom vlastnom záujme, aby ste vždy používali ochranu sluchu pri obsluhu tohto stroja.



100/200kg, 125/250kg, 200/400kg, 250/500kg, 300/600kg



400/800kg



150/300kg, 500/999kg

Schéma elektrického zapojenia

Použite 10 Amp poistku alebo spínač na slučke napájanie pri použití tohto lanového navijaka.



Ochrana prostredia

Vyradené elektrické spotrebiče sú recyklovateľné, a nemali by byť vyhodené do komunálneho odpadu! Prosím Vás aktívne prispievať k ochrane prírodných zdrojov a ochrany životného prostredia tým, že vrátite tento spotrebič do zberných centier (ak je k dispozícii) po jeho ukončenej životnosti.

Príprava

● Pozor! Kábel navijáka je určený iba pre domáce použitie! Nie je určený pre komerčné trvalé použitie. Toto zariadenie je možné prevádzkovať bez nebezpečenstva iba vtedy, ak si pozorne prečítate tento návod na obsluhu a bezpečnostné pokyny a dôsledne dodržíte všetky pokyny.

Pred uvedením do prevádzky uistite sa, aby ste vykonali niektoré prípravy:

● Uistite sa, že napätie vašej elektrickej siete je v súlade s napätím uvedeným na typovom štítku, a že je zariadenie vybavené správnou zástrčkou

● Prosím, vykonajte skúšku bez bremena pred spustením prevádzky, a skontrolujte:

a, Flexibilita prevádzkového spínača a jeho funkčnosti hore / dole pre uistenie sa o funkčnosti zdvíhania a spúšťania bremena s hákom.

b, Flexibilita horného limitu konzoly, aby sa skontrolovala samovypínacia funkcia obvodu.

c. Flexibilita dolného limitu konzoly, aby sa skontrolovalo, že obvod sa sám vypne, keď je oceľové lano takmer celé odvinuté.

d každé neobvyklé zvuky, keď sa spustí prevádzka

e, Oceľové lano je možno poškodené (zlomené alebo ohnuté), alebo po dosiahnutí 20 hodín používania, je potrebná výmena lana okamžite.

● Pred začatím prevádzky na každých 20 hodín prevádzky prosím, skontrolujte brzdový kotúč, je potrebné, aby 1,1 krát skúšobný mobilný test zaťaženia a 1,25 krát mŕtvy záťažovací test, pre skontrolovanie brzdového kotúča. Ak sa bremeno klže smerom dole, alebo brzda nie je flexibilná, ihneď nahradte príslušné súčasti brzdy.

● Skontrolujte prosím hák pred prevádzkou či nie je poškodený alebo narušený, a ak áno ihneď zariadte výmenu.

● Prevádzka s použitím prúdového chrániča (Červený núdzový vypínač) poskytuje dodatočnú ochranu.

● Prosím, uistite sa, že sa dost' maziva nachádza na jednotlivých dieloch. Namažte mazivo na závesný hák, hriadeľ káblového bubna, spomaľovacu skrinku, a ložiská každý pol rok.

Prosím, zamazať mazivo na sedlo hriadeľa káblového bubna zakaždým pri výmene oceľového lana. Okamžite vymeňte kábel v prípade poškodenia.

● Vykonávajte všetky úlohy, výmeny a údržbu len v prípade, že napájací kábel je odpojený.

● Skontrolujte prosím zariadenie po doručení od predajcu pre prípadné škody. Okamžite ohlásiť prípadné škody na svojho predajcu.

Inštalácia - montáž

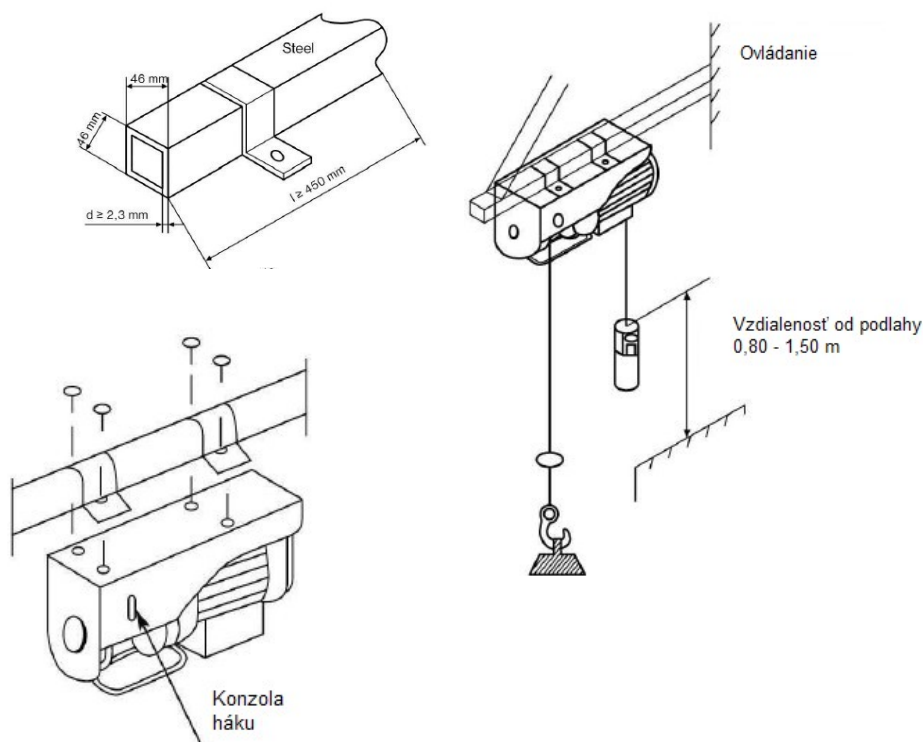
a) Nainštalujte lanový navijak na oceľový nosník (viď Obr. 2). Používajte len priložené montážne držiaky, ktoré môžu byť pripojené k hornej časti montážneho puzdra pomocou skrutiek, podložky a pružných podložiek. Oceľový nosník musí byť schopný odolať aspoň dvojnásobku menovitej hmotnosti stroja. Obráťte sa na profesionálneho inštalátora pre dosiahnutie najlepších výsledkov.

b) Tento oceľový nosník musí mať priemer 46 x 46 mm, s hrúbkou steny aspoň 2,3 mm a dĺžku najmenej 450 mm (pozri priem. 2, nižšie).

- c) Oceľový nosník musí byť bezpečne ukotvený v stene. Kotva musí byť inštalovaná zodpovedajúco robustne, aby bola schopná odolať zaťaženiu.
- d) Prosím, uistite sa, že je stroj nainštalovaný rovno a nie šikmo.
- e) Diaľkové ovládanie musí byť ľahko prístupné za všetkých okolností, a preto musí byť inštalované vo vzdialenosti na podlahu medzi 0,8 m a 1,5 m (pozri Obr. 3, vyššie).
- f) Vložte nosný hák do svorky držiaka montážneho puzdra pri použití dodatočného záťažového háku s odchýleným hriadeľom
- g) Elektrická kladka bude pripojená v hornej časti. Pripevnite remenicu k nosnému rámu na brvno. Nosník je potom pripevnený na oporných stĺpoch. Oporné stĺpy musia byť, (v súlade s požiadavkami zákazníka) riadne zaistená v pracovnom priestore. Stĺpy musia byť nainštalované robustne a stabilne. a byť schopné vydržať menovité zaťaženie dlhodob.

Obr.2

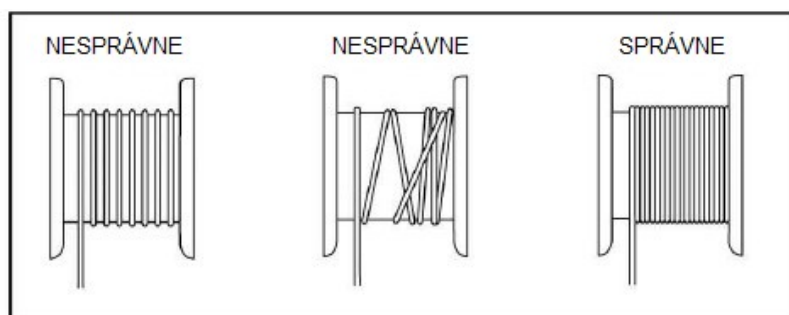
Obr.3



Obsluhovanie navijáka

a) Pred začatím prác, uistite sa, že je oceľový kábel je v odvinutý presne vrstvu vedľa vrstvy na káblovom bubne. Nikdy neodvíjať kábel úplne! Odvinúť kábel len do tej miery, že aspoň 3 ďalšie vrstvy sú umiestnené na bubne. Ak je vidieť červený indikátor, prosím zastavte lanový naviják okamžite a nepokračujte v odvíjaní kábla!

Vždy odvíjajte kábel ako je znázornené na obrázku vpravo, Obr. 4.



Obr.4

Poznámka: Pri výmene lana, uistite sa, že ste vtiahli lano do štvorcového otvoru lanového bubna, a potom ho vytiahnite z okrúhleho otvoru. Po tomto urobte lanom dva kruhy a vytiahnite ju do prepážky, ktorá je na boku lanového bubna a zaistite ju.

b) lanový navijak sa ovláda pomocou ovládacieho panelu (Obr. 1, bod 10). Pri zopnutí hornej polohy spínača, bremeno sa zdvíha. Pri zopnutí spodnej polohy, je bremeno spúšťané. Nikdy neprechádzajte priamo zo zdvihnutia na zníženie alebo naopak. Vždy zastavte lanový navijak pred zmenou smeru pohybu.

c) Stlačte tlačidlo **Núdzového vypínača** (Obr. 1, bod 9), aby ste okamžite zastavili lanový navijak v prípade núdze a pri zaistení proti zlyhaniu. Ak chcete obnoviť zariadenie do prevádzkového stavu, najprv otočte prepínačom v smere hodinových ručičiek Emergency-Off, čím odomknete červené tlačidlo. Lanový navijak je teraz funkčný.

d) Lanový navijak je navrhnutý s medznou konfiguráciou na dorazové zastavenie. Ak je hák nákladu zdvíhaný až do najvyššej polohy, a hmotnostný vymedzovač sa dotkne Limitnej konzoly hore, mikrospínač medzného držiaku môže vypnúť obvod a motor sa zastaví, aby sa zaistila bezpečnosť prevádzky; Ak nákladový hák klesá dole až skoro na medzu využitia kábla, mikrospínač Limitnej konzoly držiaka sa aktivuje a tiež preruší obvod a vykoná zastavenie motora.

e) Pozor! V prípade, že bol kábel odvinutý do bodu, keď je viditeľná červená kontrolná značka, musí byť navijak zastavený. Za žiadnych okolností nesmie byť kábel odvinutý za hranicu tohto bodu.

f) Ak káblový navijak nemôže zdvihnúť náklad okamžite, okamžite ho vypnite, aby sa zabránilo škodám a nehodám.

g) Prosím, uistite sa, že bremeno je pevne pripevnené k nákladovému háku. Dodržiavajte najväčšiu možnú vzdialenosť do nákladového háku s oceľovým lankom počas prevádzky.

h) Pri spúšťaní bremena, nezabudnite, že lanový zdvihák môže ešte odvinúť niekoľko ďalších centimetrov potom, čo už bol zastavený. Preto, prosím, prestaňte spúšťať s dostatočným predstihom.

i) Uistite sa prosím, že oceľové lano nedá presunúť viac než 15 ° do strany.

j) Kábel navijak možno prevádzkovať s jedným alebo dvojitém káblom, a preto prípustné nosnosti (pozri Technické špecifikácie) sa môžu líšiť.

k) Po rozbalení navijáka, skontrolujte, či všetky diely a príslušenstvo zodpovedajú popisu. Skontrolujte, či lano navijaku má nejaké preliačiny alebo poškodenie, či káblové spoje majú chyby, a či motor nevykazuje známky zatečenia dažďovej vody alebo inému poškodeniu.

l) Elektrická kladka používa jednofázové elektrické napájanie. Menovité napätie je 230 V + 20%, nominálna frekvencia 50 Hz + 1%. Motor musí byť bezpečne uzemnený. V obvode napájacieho zdroja ochrana prúdu, musí byť nainštalovaná (Istič).

m) Okolitá teplota plocha by mala byť medzi 50 až 40 ° C. Nadmorská výška musí byť pod 1000m. Oblasť by mala byť na vlhkosť 30-95%.

Teplota pre skladovanie a prepravu by mala byť asi 25 až 55 °C.

Prerušovaný výkon

Tento stroj je určený pre prevádzkovanie typu S3 20% - 10 minút (pravidelné prerušovanej

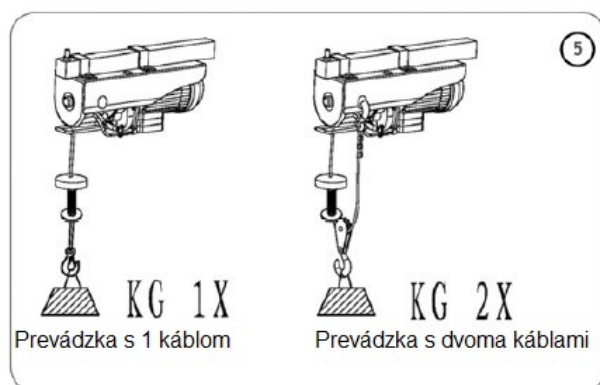
prevádzke). Relatívny pracovný cyklus je 20%, čo znamená, že zariadenie môže pracovať pri menovitom zaťažení po dobu 2,0 minút, počas každého prevádzkového cyklu, a potom musí byť vypnutý na 8 minút sa ochladiť. Zariadenie môže byť preto použité kontinuálne počas 20% celkového prevádzkového cyklu 10 minút pri menovitom zaťažení.

Preťaženie

- a) Lanový navijak nie je vhodný pre nepretržitú prevádzku. Motor je chránený proti preťaženiu a prehriatiu spínačom teploty.
- b) Pri prekročení prípustnej prevádzkovej doby, teplota motora sa zvýši a teplotný spínač sa vypne na navijaku. Teplotný spínač sa automaticky prepne späť do polohy zapnuté po vychladnutí.
- c) V prípade napätia na káblovom zdviháku s menším bremenom, sa prevádzková doba zvýši a doba chladenia sa zníži.
- d) Pozor! V prípade priameho vystavenia slnečnému žiareniu, teplota plášťa sa výrazne zvýši, čo bude tiež mať vplyv na zníženie prípustnej prevádzkovej doby. Je teda možné, že teplotný spínač vypne po kratšom časovom období a lanový navijak sa vypne. Prosím, počkajte, kým sa zariadenie ochladí.

Prevádzka s dvojitým lanom

Uvoľnite matice 3 skrutiek umiestnených na dodatočnom nákladovom háku (Obr. 1, bod 4) a odstráňte kryciu dosku na boku. Umiestnite oceľové lano okolo odchyľujúceho sa hriadeľa a znova zakryte kryciu dosku a nasadte matice. Prosím, uistite sa, že bremenový hák (3) odchylenia hriadeľ je nainštalovaná a že matice sú spoľahlivo utiahnuté. Prosím vložte hák bremena (3) pripojený ku káblu do háka držiacu montážneho puzdra (7).



Údržba a čistenie

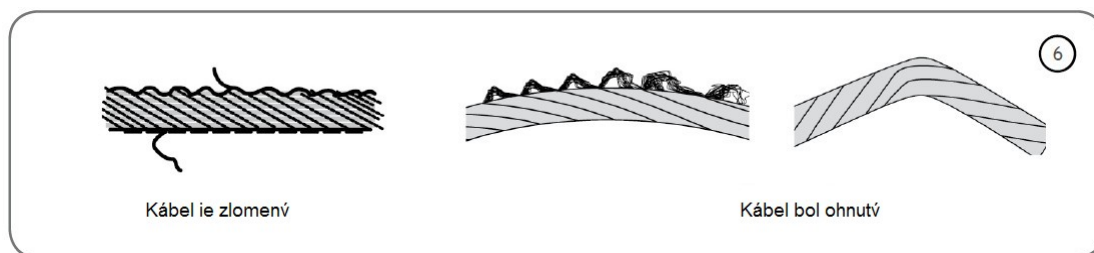
Odpojte napájací kábel pred začatím prác na zariadení.

Vyčistite zariadenie vlhkou handričkou a tekutým mydlom. Nikdy nepoužívajte čistiace prostriedky alebo rozpúšťadlá, mohlo by dôjsť k poškodeniu plastových častí prístroja.

Pravidelne kontrolovať celkovú dĺžku oceľového lana na prípadné poškodenia, ako aj funkčnosť limitého držiacu (2) Odvíjajte lanový navijak, kým hmotnostný limit (5), aktivuje koncový držiacu koncového spínača.

Ak je oceľový kábel poškodený (rozdelenie alebo ohnutie, pozri Obrázok nižšie), profesionálny servisný pracovník ju musí nahradiť s použitím originálnych náhradných

dielov.



Pri montáži kábla, je nutné mať na pamäti, jeho hmotnostný limit (5), aby sa zabezpečil bezpečný doraz.

Skontrolujte voľný pohyb všetkých mechanických súčiastok až po odpojení zo zástrčky.

Nahradte stratené alebo opotrebované diely výlučne s originálnymi dielmi.

Vráťte zariadenie vášmu predajcovi na zabezpečenie odbornej recyklácie

Riešenie problémov

Popis poruchy	Príčina	Riešenie
Off-On-Vypínač sa používa ale motor sa netočí	<ol style="list-style-type: none">1. Nie je pripojený k zdroju napätia.2. Drôty sú polámané alebo potrhane.3. Zlyhanie vypínača4. Kapacitor je vypálený.5. Koncový vypínač nebol vyresetovaný alebo nastala chyba	<ol style="list-style-type: none">1. Pripojte navijak k zdroju napätia.2. Skontrolujte kabel a znovu pripojte do zásuvky.3. Opravte vypínač alebo ho vymeňte.4. Vymeňte kapacitor

	lilitného vypínača 6. Tepelný vypínač utrpel bol poškodený.	5. Skontrolujte koncový vypínač a vymeňte limitný vypínač 6. Počkajte kým sa schladí alebo ho vymeňte.
Prepínač smeru zdvihu sa aktivoval. Motor je veľmi hlučný, mevie však zdvihnúť náklad.	1. Napätie je príliš nízke. 2. Kapacitor (kondenzátor) sa pokazil. 3. Brzda sa úplne neotvorila	1. Počkajte kým nabehne elektr. prúd 2. Vymeňte ho 3. Nechajte opraviť servisom
Po strate sily brzdy nedržia alebo stroj sa sklzáva dole	<ul style="list-style-type: none"> • Príliš veľa vzduchu medzi brzdami • Brzdová pružina je utrhnutá. • Brzdový kotúč sa zasekol • Brzdový kotúč je od začiatku zašpinený. 	<ul style="list-style-type: none"> • Nechajte opraviť servisom.
Zvuk zdviháka sa nepríjemne zosilňuje	1. Zle naolejované 2. Po dlhom používaní sa ozubené koleso a ložiská poškodili. 3. Zle nainštalovaný alebo kazový kus	1. Naolejujte správne. 2. Vymeniť ozubené koleso alebo ložiská. 3. Skontrolujte inštalované časti alebo nechajte opraviť servisom.
Naviják ma príliš veľa voltov.	1. Chyba uzemnenia 2. Vnútorne konektory sa dotýkajú obalu-schránky zdviháka	1. Skontrolujte zenmiace kable a správne zapojte ich. 2. Skontrolujte všetky vnútorné zapojenia
Koncový vypínač nefunguje.	1. Vypínač je chybný 2. Vypínač je zablokovaný	1. Vypnite alebo vymeňte 2. Skontrolujte, opravte, a vymeňte koncový vypínač.

ÚDRŽBA



Uistite sa, že stroj nie je pod elektrickým napätím pri vykonávaní

údržby na motore. Pravidelné čistenie stroja sa vykonáva mäkkou handričkou, najlepšie po každom použití. Ak nečistoty nemožno odstrániť, použite mäkkú handričku navlhčenú v mydlovej vode. Nikdy nepoužívať rozpúšťadlá, ako je benzín, alkohol, čpavok a pod. Tieto rozpúšťadlá môžu poškodiť časti výrobku. V prípade, ak dôjde k poruche výrobku napríklad opotrebovaním častí, je potrebné kontaktovať

miestneho servisného technika.

OCHRANA ŽIVOTNÉHO PROSTREDIA

Stroj sa dodáva v pevnom obale, aby sa zabránilo poškodeniu počas dopravy.



Väčšina baliaceho materiálu sa môže recyklovať. Odnieť materiál do príslušnej recyklačnej oblasti. Odnieť vaše nechcené stroje k vášmu miestnemu dílerovi. Tu oni budú likvidované bezpečným, ekologickým spôsobom.

Vyradené elektrické spotrebiče, ktoré sú recyklovateľné by nemali byť zlikvidované v domácom odpade! Poprosíme o aktívnu podporu nás pri zachovávaní zdrojov a ochraňovaní životného prostredia tým, že sa vráti tento prístroj do zberných surovín (ak je k dispozícii).

VYHLÁSENIE O ZHODE

Prehlasujeme plnú zodpovednosť, že tento výrobok je v zhode s nasledujúcimi normami alebo normatívnymi dokumentmi: EN 14492-2+A1/AC:2010, EN60204-32:2008, ZEK01.4-08/11.11, vydané TÜV Rheinland v súlade s predpismi 2006/42/EC

Dňa 24.10.2015

Ing. Slavomír Čižmár, director of sales

ZÁRUČNÝ LIST

Záručné podmienky:

1. Na tento výrobok sa poskytuje záruka po dobu 24 mesiacov odo dňa predaja, respektíve odo dňa vyskladnenia.
2. V dobe záruky vám záručný servis vykoná opravy všetkých závad vzniknutých následkom výrobných chyby bezplatne. Pri uplatnení požiadavky na záručnú opravu musí byť spolu s výrobkom predložený úplne a čitateľne vyplnený záručný list. Pri odosielaní výrobku do opravy, dopravné náklady hradí zákazník.

3. Pri uplatňovaní nároku na záručnú opravu je potrebné predložiť záručný list, ktorý je platný iba vtedy ak je opatrený dátumom predaja, pečiatkou príslušnej predajne a podpisom predávajúceho, ktorý týmto potvrdzuje riadne prevedenie a funkciu výrobku.
4. Reklamáciu uplatňuje u predajcu, kde ste náradie alebo stroj zakúpili, príp. zašlite v nerozloženom stave do opravy. Predávajúci je povinný pri predaji predviesť výrobok v prevádzke, vyplniť záručný list (dátum predaja, razítko predajne a podpis). Všetky tieto údaje musia byť vyplnené hneď pri predaji. Výrobok zasielajte do opravy s vloženým záručným listom, najlepšie v originálnej krabici, ktorú doporučujeme dobre uschovať.
5. Záručná doba sa predlžuje o dobu kedy je výrobok v záručnej oprave.

Servis zabezpečuje: Slovakia Trend Export Import s.r.o., Michalovská 87/1414, 073 01 Sobrance, tel.: 056 6523195

Výrobok	
TYP:	Sériové číslo:
Pečiatka a podpis:	Dátum predaja:
Záznam opravovne:	