

# STREND PRO<sup>®</sup>

# IFH01-20H-13 IFH01-33H-13

**SK** Elektrický ohrievač

**CZ** Elektrický ohřivač

**HU** Elektromos futés

**RO** Încalzitor electric

**EN** Electric heater



- Preklad originálneho návodu na použitie
- Překlad originálním návodu k použití
- Az eredeti használati útmutató fordítása
- Traducerea manualului de utilizare original.
- Instruction manual

**SK** TENTO VÝROBOK JE URČENÝ IBA DO DOBRE IZOLOVANÝCH PRIESTOROV ALEBO NA PRÍLEŽITOSTNÉ POUŽITIE!

**CZ** TENTO VÝROBEK JE VHODNÝ K VYTÁPĚNÍ JEN PRO DOBRĚ IZOLOVANÉ PROSTORY NEBO JENOM K PŘÍLEŽITOSTNÉMU POUŽITÍ!

**HU** ATERMÉK KIZÁRÓLAG JÓL SZIGETELT HELYISÉGEK FŰTÉSÉRE VAGY ALKALMANKÉNTI HASZNÁLATRA ALKALMAS!

**RO** ACEST PRODUS ESTE ADECVAT NUMAI PENTRU SPAȚIILE BINE IZOLATE SAU PENTRU UTILIZAREA OCAZIONALĂ!








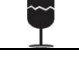


**EN** THIS PRODUCT IS SUITABLE ONLY FOR HEATING OF WELL INSULATED SPACES OR FOR OCCASSIONAL USE!



### TECHNICKÉ PARAMETRE

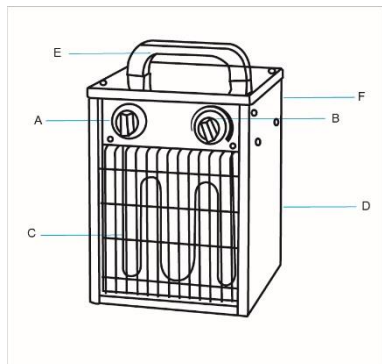
MODEL	IFH01-20H-13	IFH01-33H-13
NAPÄTIE/FREKVENCIA	230 V / 50 Hz	
VÝKON	2 000 W	3 000 W
NASTAVENIE TEPELNÉHO VÝKONU	3 (25 W, 1 000 W, a 2 000 W)	3 (25 W, 1 500 W, a 3 000 W)
PRÚD	8,3-9,1 A	12,5-13,6 A
MATERIÁL RÁMU	nerezová oceľ	
ROZMERY	235 x 225 x 330 mm	270 x 255 x 400 mm
CELKOVÁ HMOTNOSŤ	4 kg	5,3 kg
NETTO HMOTNOSŤ	3,5 kg	4,6 kg
PRIETOK VZDUCHU	260 m <sup>3</sup> /h	514 m <sup>3</sup> /h
DĹŽKA NAPÁJACIEHO KÁBLA	1,3 m	
STUPEŇ OCHRANY	IPX4	
VÝHREVNÝ PRIESTOR	20 m <sup>3</sup>	32 m <sup>3</sup>
TERMOSTAT PROTI PREHRIATIU	65 °C	65 °C

### VYSVETLIVKY SYMBOLOV

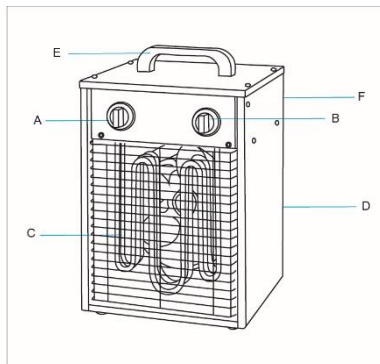
	Výrobok je v súlade s platnými európskymi smernicami a bola vykonaná metóda hodnotenia zhody týchto smerníc.
	Nevyhadzujte do bežného domového odpadu. Namiesto toho, ekologicky prijateľnou cestou sa obráťte na recyklačné strediská. Prosím venujte starostlivosť ochrane životného prostredia.
	Stupeň ochrany IPX4
	<b>VAROVANIE:</b> Nezakrývajte ohrievač, mohlo by dôjsť k prehriatiu
	Zaobchádzajte so zariadením opatrne.
	Touto stranou nahor.
	Chráňte zariadenie pred vlhkom.
	Pozor krehké!
	Nebezpečenstvo úrazu elektrickým prúdom! Rozoberať, prerábať prístroj alebo jeho príslušenstvo je prísne zakázané! V prípade akéhokoľvek poškodenia prístroja alebo jeho súčasti okamžite ho odpojte od elektrickej siete a obráťte sa na odborný servis!
	Trieda ochrany I.

## POPIS PRODUKTU

IFH01-20H-13



IFH01-33H-13



- A – Nastavenie tepelného výkonu
- B – Regulátor priestorového termostatu
- C – Predná ochranná mriežka
- D – Zadná ochranná mriežka
- E – Rukoväť
- F – Napájací kábel

## BEZPEČNOSTNÉ POKYNY

**- POZORNE SI PREČÍTAJTE TENTO NÁVOD NA POUŽITIE PREDTÝM AKO ZAČNETE OHRIEVAČ POUŽÍVAŤ.**

- Vybaľte ohrievač z balenia a uistite sa, či nie je poškodený. Poškodený ohrievač nepoužívajte a kontaktujte predajcu. Obalové materiály nenechávajte v blízkosti detí.

- Spotrebič nie je určený na používanie osobami (vrátane detí), ktorým fyzická, zmyslová alebo mentálna neschopnosť či nedostatok skúseností a znalostí zabraňuje v jeho bezpečnom používaní, ak na ne nebude dohliadané alebo ak neboli inštruované ohľadom použitia spotrebiča osobou zodpovednou za ich bezpečnosť. Dávajte pozor na deti, aby ste zabezpečili, že sa nebudú môcť s výrobkom hrať.

- Spotrebič držte mimo dosahu detí do 3 rokov, okrem prípadu, keď deti máte neustále pod dozorom.

- Deti staršie ako 3 roky a mladšie ako 8 rokov môžu spotrebič len zapnúť a vypnúť za predpokladu, že je umiestnený a inštalovaný vo svojej normálnej prevádzkovej polohe, ak sú deti pod dozorom alebo boli poučené o bezpečnom používaní spotrebiča a pochopili možné nebezpečenstvá pri jeho používaní.

- Deti staršie ako 3 roky a mladšie ako 8 rokov nesmú spotrebič pripojiť do elektrickej zásuvky, regulovať, čistiť alebo vykonávať jeho údržbu.

- Pred pripojením ohrievača k zdroju elektrickej energie sa uistite či napätie vo vašej elektrickej zásuvke zodpovedá údajom na štítku zariadenia.

- Skontrolujte, či nie je napájací kábel poškodený. V prípade že je, nechajte ho vymeniť v autorizovanom servise, aby sa predišlo nebezpečenstvu.

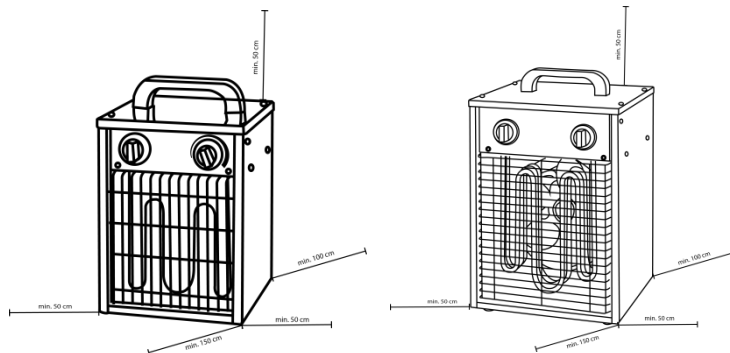
- Napájací kábel úplne rozviňte!

- Na pripojenie ohrievača k zdroju elektrickej energie nepoužívajte predlžovací kábel ani rozbočovacie zásuvky!

- Napájací kábel nevedzte cez ohrievač, v blízkosti povrchu vykurovacích telies alebo popod koberec, rohožku, atď.! Umiestnite ho tak, aby sa ani náhodou nevyťahol zo zásuvky, a aby sa oň nikto nemohol potknúť!

- Je **ZAKÁZANÉ** používať spotrebič vonku, vo vlhkom prostredí, v bezprostrednej blízkosti vane, umývadla, sprchy, plaveckého bazénu alebo sauny!

- Uvedomte si, že ohrievač sa môže počas prevádzky zahriať na vysokú teplotu, preto ho umiestnite na pevný, vodorovný nehorľavý povrch (napr. kameň, mramor, dlaždice) mimo dosahu detí a v dostatočnej vzdialenosti od horľavých materiálov (napr. záclony), tak, aby bol zabezpečený jednoduchý prístup k zástrčke a aby bolo možné napájací kábel kedykoľvek jednoducho vytiahnuť! Neumiestňujte ho do rohu



miestnosti a, dodržujte minimálne vzdialenosti.  **VAROVANIE:** Nezakrývajte ohrievač, mohlo by dôjsť k prehriatiu.

- Dbajte na to, aby teplý vzduch nebol nasmerovaný priamo na záclony alebo iný horľavý materiál!
  - Nikdy neumiestňujte ohrievač tesne pred alebo pod elektrickú zásuvku. Elektrická zásuvka nesmie byť vystavená vplyvu horúceho vzduchu prúdiaceho z ohrievača.
  - Nikdy nepoužívajte ohrievač v blízkosti horľavých alebo výbušných materiálov.
  - Ohrievač nepoužívajte v motorových vozidlách alebo v úzkych, uzavretých miestnostiach (< 5 m<sup>2</sup>, napr. výťah)!
  - Nikdy ohrievač neponárajte do vody prípadne inej tekutiny. Hrozí nebezpečenstvo úrazu elektrickým prúdom. Zariadenie čistite podľa pokynov uvedených v časti „Údržba a čistenie“. Akékoľvek množstvo vody, ktoré sa dostane do vnútra zariadenia ho môže poškodiť.
  - Nepoužívajte ohrievač s programátorom, časovým spínačom, samostatný systémom na diaľkové ovládanie alebo s akýmkoľvek iným zariadením, ktoré automaticky spína ohrievač, pretože existuje nebezpečenstvo vzniku požiaru, ak je ohrievač zakrytý alebo nesprávne umiestnený.
  - Ohrievač je určený výlučne na ohrievanie vzduchu. Akékoľvek iné použitie je považované ako prípad nesprávneho použitia. Používateľ/obsluha a nie výrobca bude zodpovedný za akékoľvek poškodenie, alebo zranenia spôsobené týmto nesprávnym používaním.
  - Vždy ohrievač odpojte od zdroja elektrickej energie pred jeho čistením alebo ak ho dlhšiu dobu nebudete používať. Zariadenie nikdy nevyťahujte zo zásuvky za napájací kábel pokiaľ je zapnuté a ak máte mokré alebo vlhké ruky. Uistite sa, že napájací kábel nie je poškodený.
  - Pred premiestnením ohrievača ho vždy najprv odpojte od zdroja elektrickej energie! Ohrievač premiestňujte výlučne uchopením za prenosnú rukoväť!
  - Ochranná mriežka slúži ako ochrana proti priamemu dotyku vyhrievacích telies. Je zakázané používať ohrievač bez riadne namontovanej ochrannej mriežky! Ochranná mriežka neposkytuje úplnú ochranu pre malé deti a starších alebo chorých ľudí! **Nenechávajte ohrievač počas prevádzky bez dozoru!** Nevkladajte žiadne predmety cez ochrannú mriežku ohrievača ani do vnútra ohrievača.
  - Nikdy sa počas prevádzky a tesne po vypnutí ohrievača nedotýkajte mriežky a kovových častí ohrievača, aby nedošlo k popáleniu pokožky **VAROVANIE:** Niektoré časti tohto výrobku sa môžu stať veľmi horúcimi a môžu spôsobiť popálenie. Zvláštnu pozornosť venujte vtedy, ak sú prítomné zraniteľné osoby alebo deti.
  - Nepoužívajte príslušenstvo, ktoré nie je odporúčané výrobcom. Použitie nesprávneho príslušenstva môže predstavovať nebezpečenstvo pre používateľa a vážne poškodiť vaše zariadenie.
  - V prípade zistenia akejkoľvek poruchy (napr. nezvyčajný hluk, alebo zápach spálenia) ohrievač okamžite vypnite a odpojte od zdroja elektrickej energie!
  - Chráňte ohrievač pred prachom, parou, slnečným a priamym tepelným žiarením!
- (\*) Autorizovaný servis: Servisné oddelenie výrobcu alebo dovozcu alebo iná osoba, ktorá je kvalifikovaná, oprávnená a spôsobilá vykonávať tento typ opravy. Ohrievač musí byť v prípade opravy odovzdaný takémuto servisu.

## OVĽADACÍ PANEL

IFH01-20H-13		IFH01-33H-13	
nastavenie tepelného výkonu	regulátor priestorového termostatu	nastavenie tepelného výkonu	regulátor priestorového termostatu

## PREVÁDZKA

### REŽIMY NASTAVENIA TEPELNÉHO VÝKONU:

IFH01-20H-13

- vypnutie
- v prevádzke je len ventilátor
- v prevádzke je ventilátor a jeden vyhrievací článok je zapnutý (1000 W)
- v prevádzke je ventilátor a obidve vyhrievacie články sú zapnuté (max. 2000 W)

IFH01-33H-13

- vypnutie
- v prevádzke je len ventilátor
- v prevádzke je ventilátor a jeden vyhrievací článok je zapnutý (1 500 W)
- v prevádzke je ventilátor a obidve vyhrievacie články sú zapnuté (max. 3000 W)

- Uvedomte si, že ohrievač sa môže počas prevádzky zahriať na vysokú teplotu, preto ho umiestnite na pevný, vodorovný nehorľavý povrch (napr. kameň, mramor, dlaždice) mimo dosahu detí a v dostatočnej vzdialenosti od horľavých materiálov (napr. záclony), tak, aby bol zabezpečený jednoduchý prístup k zástrčke a aby bolo možné napájací kábel kedykoľvek jednoducho vytiahnuť! Neumiestňujte ho do rohu miestnosti a, dodržujte

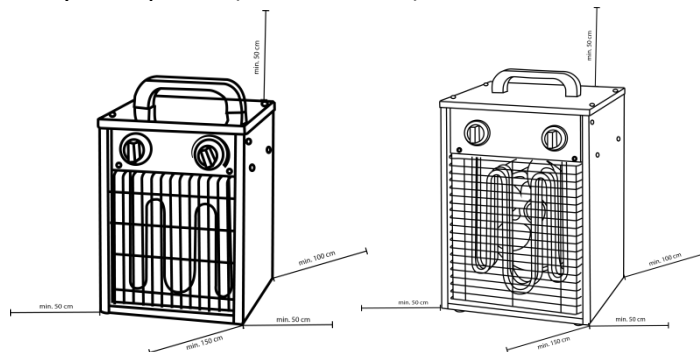
minimálne vzdialenosti.



### VAROVANIE:

Nezakrývajte ohrievač, mohlo by dôjsť k prehriatiu.

- Nastavte ohrievač do režimu .
- Pripojte ohrievač k zdroju elektrickej energie.
- Nastavte regulátor priestorového termostatu do polohy MAX.
- Ohrievač sa zapne nastavením jedného z troch režimov tepelného výkonu. (, , ).
- Pomocou priestorového termostatu môžete nastaviť stálu teplotu v miestnosti. Ohrievanie v režime alebo sa zapne, hneď ako teplota vzduchu klesne pod nastavenú teplotu. Po dosiahnutí nastavenej teploty, sa vyhrievacie články vypnú, ale ventilátor je naďalej v prevádzke.
- V prípade, ak chcete nastaviť vyššiu teplotu, otočte regulátor priestorového termostatu v smere hodinových ručičiek, ak chcete nastaviť nižšiu teplotu, otočte regulátor priestorového termostatu proti smeru hodinových ručičiek.
- Pred vypnutím nastavte ohrievač do režimu , aby bol v prevádzke len ventilátor. Spotrebič takto



ochladzujte po dobu 2 minút a potom ho vypnite.

- V prípade prehriatia tepelná poistka ohrievač automaticky vypne. Spotrebič odpojte od zdroja elektrickej energie vytiahnutím elektrickej zástrčky zo zásuvky a nechajte ho minimálne 30 minút vychladnúť. Skontrolujte otvor na prívod studeného vzduchu a otvor pre odvod teplého vzduchu a v prípade potreby ich vyčistite. Spotrebič znovu zapnite. Ak sa spotrebič nezapne alebo tepelná poistka spotrebič znovu vypne, odpojte spotrebič od zdroja elektrickej energie a kontaktujte autorizovaný servis.
- Pri prvom použití ohrievača môžete pozorovať mierne zadymenie. Tento jav je celkom normálny a prestane po krátkom čase. Ohrievač je vyrobený z ocele, ktorá je potiahnutá vrstvou ochranného oleja. Dym je spôsobený vyparovaním oleja počas prevádzky.

### ČISTENIE A ÚDRŽBA

- Pred čistením spotrebiča ho odpojte od zdroja elektrickej energie a nechajte ho vychladnúť.
- Ochranný kryt ohrievača sa ľahko zašpiní, preto ho pravidelne čistite s mäkkou handričkou. Na veľmi špinavé časti použite navlhčenú handričku v mydlovej vode, ktorej teplota je menej ako 50°C. Následne ochranný kryt ohrievača vysušte čistou suchou handričkou.
- Dávajte pozor aby sa voda nedostala do vnútra spotrebiča. Nešpliechajte vodu na ohrievač a nikdy nepoužívajte na jeho čistenie rozpúšťadlá ako je benzín, izoamylacetát, toluén atď.
- Napájací kábel a zástrčku očistite, vysušte a zabaľte do plastového vrecúška.
- Ohrievač udržiajte v čistote, pred uskladnením ho nechajte vychladnúť. Skladujte na suchom, dobre vetranom mieste.

### RIEŠENIA PROBLÉMOV

- Množstvo bežných problémov môžete ľahko vyriešiť sami a ušetriť tak náklady súvisiace s opravou spotrebiča. Skôr ako kontaktujete autorizovaný servis, vyskúšajte nižšie uvedené pokyny.

PROBLÉM	PRÍČINA	RIEŠENIE
Spotrebič neohrieva vzduch, je zapojený k zdroju elektrickej energie, je nastavený tepelný výkon aj požadovaná teplota	Uvoľnená zásuvka, poškodená zásuvka alebo zástrčka.	Odpojte ohrievač od zdroja elektrickej energie a skontrolujte zásuvku a zástrčku.
	Prerušenie prívodu elektrickej energie.	Skontrolujte prívod elektrickej energie.
Spotrebič neohrieva vzduch ,vyhrievacie články hrejú	Príliš vysoké alebo nízke napätie.	Uistite či napätie vo vašej elektrickej zásuvke zodpovedá údajom na štítku zariadenia.
	Zanesený alebo zablokovaný otvor na prívod studeného vzduchu.	Vyčistite otvor na prívod studeného vzduchu. Udržujte ohrievač v dostatočnej vzdialenosti od predmetov, ako napr. záclony, papier a iné veci, ktoré môžu zakryť otvor na prívod studeného vzduchu.
Spotrebič neohrieva vzduch, v prevádzke je iba ventilátor	Nie je nastavený tepelný výkon	Nastavte tepelný výkon
	Poškodený regulátor priestorového termostatu	Otáčajte regulátorom priestorového termostatu, ak začujete kliknutie, priestorový termostat je poškodený a je potrebné kontaktovať autorizovaný servis.

	Aktivoval sa termostat proti prehriatiu	Skontrolujte otvor na prívod studeného vzduchu a otvor pre odvod teplého vzduchu a v prípade potreby ich vyčistite. Spotrebič odpojte od zdroja elektrickej energie vytiahnutím elektrickej zástrčky zo zásuvky a nechajte ho minimálne 10 minút vychladnúť pred pokusom o jeho opätovne zapnutie.
Spotrebič vydáva abnormálny zvuk	Spotrebič nestojí vzpriamene.	Umiestnite spotrebič na pevný, vodorovný nehorľavý povrch.

### OCHRANA ŽIVOTNÉHO PROSTREDIA



Aby sa zariadenie nepoškodilo počas prepravy, je dodávané zabalené v pevnom obale. Väčšina z obalových materiálov je recyklovateľná. Tieto materiály odneste do zberne na recykláciu. Vyradené zariadenia odovzdajte na predajni. Predajňa zabezpečí likvidáciu ekologickým spôsobom. Vyradené elektrické spotrebiče sú recyklovateľné a nesmú sa vyhadzovať spolu s domácim odpadom! Prosíme vás, aby ste nám aktívne pomáhali zachovať zdroje a chrániť životné prostredie tak, že tento spotrebič zanesiete do zberného strediska (ak máte túto možnosť).

# EU VYHLÁSENIE O ZHODE EU DECLARATION OF CONFORMITY

vydané/issued by

Výrobca/Producer: Ningbo Baogong Electrical Appliance Co., Ltd.  
Sídlo/Seated: Fuhai Industrial Zone, Cixi Ningbo, Zhejiang 315332 P.R.C

Represented by: SLOVAKIA TREND EXPORT - IMPORT, s.r.o.  
Sídlo/Seated: Michalovská 87/1414, Sobrance 07301, Slovensko  
IČO/ID Nr: 46512250

Vyhlasuje na vlastnú zodpovednosť, že následne označené zariadenie na základe svojej koncepcie a konštrukcie, rovnako ako do obehu uvedené vyhotovenie, zodpovedá základným bezpečnostným požiadavkám príslušných legislatívnych predpisov/  
hereby declares that this appliance is in compliance with all basic safety requirements of all relevant directives.

## Elektrický ohrievač / Electric fan heater

TYP:	
IFH01-20H-13	STREND PRO 230 V, max. 2 kW, 260 m <sup>3</sup> /h, Class I, IPX4
IFH01-33H-13	STREND PRO 230 V, max. 3 kW, 514 m <sup>3</sup> /h, Class I, IPX4

bol navrhnutý a vyrobený v zhode s nasledujúcimi normami/was constructed and produced in compliance with following standards:

EN 55014-1:2006+A1:2009+A2:2011  
EN 55014-2:1997+A1:2001+A2:2008  
EN 61000-3-2:2014  
EN 61000-3-3:2013  
EN 60335-2-30:2009+A11:2012  
EN 60335-1:2012+AC:2014+A11:2014  
EN 62233:2008  
AfPS GS 2014:01 PAK

a nasledujúcimi predpismi (všetko v platnom znení)/and all relevant directives (all in compliance):

EMC 2014/30/EU  
LVD 2014/35/EU  
RoHS 2011/65/EU

Všetky súbory technickej dokumentácie sa nachádzajú k nahliadnutiu na adrese: /All related technical documentation and test report are available for checking at seat of company on following address: Slovakia TREND Export – Import s.r.o, Michalovská 87/1414, 073 01 Sobrance, Slovenská Republika

Last two digits when product has been introduced on market  
/ Posledné dve číslice roka, kedy bol výrobok označený značkou

CE: 19

SLOVAKIA TREND EXPORT - IMPORT, s.r.o.  
Michalovská 87/1414  
073 01 SOB RANCE  
IČO: 46512250  
DIČ: 2023403371



Sobrance 29.4.2019

Dátum a miesto vydania vyhlásenia

.....  
meno, priezvisko a podpis, pečiatka  
Ing. Slavomír Čižmár, obchodný riaditeľ



# STREND PRO<sup>®</sup>

## Záručný list / Warranty

Výrobné číslo:	Dátum predaja:	Podpis a pečiatka predajcu:

Meno zákazníka (názov firmy):	Adresa zákazníka (sídlo firmy):

<b>Zákazník svojím podpisom potvrdzuje, že mu bolo zariadenie predvedené a vysvetlené, že bol oboznámený s návodom na obsluhu, nasadením a užívaním stroja a že mu zariadenie bolo vydané kompletne.</b>	Podpis zákazníka:

## Záznamy o reklamáciách- záručných opravách

Dátum prijatia reklamácie:	Dátum ukončenia reklamácie:	Evidenčné číslo reklamácie:	Podpis prevedenej záručnej opravy (Záznam o neoprávnenej reklamácie)	Pečiatka servisného technika:

### Podmienky záruky

- Dodávateľ poskytuje na tento výrobok záručnú dobu uvedenú v tomto záručnom liste za podmienok dodržania spôsobu používania a skladovania výrobku v súlade s platnými podmienkami a normami, ako i návodom na obsluhu. Záručná doba začína plynúť od dátumu predaja. Záruka na batérie je 12 mesiacov.
- Predĺžená záručná doba 5 rokov sa poskytuje na výrobok za podmienok, že tento výrobok je dodávateľom označený v zozname výrobkov s predĺženou zárukou, konečným zákazníkom je spotrebiteľ a výrobok nebude používaný na komerčné nasadenie. Predĺžená záruka je podmienená pravidelnými servisnými prehliadkami v autorizovaných servisných strediskách dodávateľa.
- Záručná doba sa predlžuje o dobu, počas ktorej bol výrobok v záručnej oprave a je o tom uvedený záznam v zozname o záručných opravách tohto záručného listu. Právo na záručnú opravu si spotrebiteľ môže uplatniť v niektorom autorizovanom servisnom stredisku, podľa priloženého zoznamu „A“ servisných stredísk. Servisné strediská „B“ prevádzajú záručné opravy len na výrobky, ktoré boli predané v ich prevádzkach. Zoznam servisných stredísk je pravidelne aktualizovaný u predajcov a na stránke dovozu: [www.strendpro.sk](http://www.strendpro.sk).
- Záručné stredisko je povinné zabezpečiť záručnú opravu v zákonom stanovenej lehote. Zákonom stanovená lehota na vybavenie reklamácie začína plynúť nasledujúcim dňom po dátume prijatia reklamácie v servisnom stredisku.
- Bezplatná záručná oprava nemôže byť uplatňovaná ak ide o poruchy, ktoré boli spôsobené používaním výrobku v rozpore s ustanoveniami uvedenými v návode na obsluhu, nesprávnou manipuláciou, mechanickým poškodením, bežným mechanickým opotrebením dielov spôsobeným prevádzkou stroja, vinou obsluhy, živelnou pohromou, neoprávneným zásahom do výrobku, poruchy zapríčinené použitím nevhodných náhradných dielov, použitím nevhodného paliva, a zrejme preťaženie stroja v dôsledku trvalého prekračovania hornej hranice výkonu. Práce spojené s čistením, základnou údržbou, ošetrovaním alebo nastavením zariadenia, ktoré môže viesť k obsluhu a sú uvedené v návode na obsluhu, nespádajú do rozsahu záruky.
- Za bežné opotrebenie dielov sa považuje hlavne opotrebenie: všetkých rotujúcich a pohyblivých častí, rezných častí a ich krytov, strižných skrutiek a klinov, prevodových a klinových remeňov, reťazových prevodov, trecie plochy brzd a spojok, dezény pneumatík a diely bežnej údržby ako sú: vzduchové, hydraulické a olejové filtre, zapalovacie sviečky, olejové a chladiace náplne.
- Z predĺženej záruky sú vyňaté časti strojov a zariadení, na ktoré ich konkrétny výrobca poskytuje kratšiu záruku ako dodávateľ na samotný výrobok, v ktorom sú namontované. Do tejto kategórie častí patria: akumulátory, žiarovky a podobne.
- Právo uplatniť nároky plynúce zo záruky má vlastník výrobku, pokiaľ tak urobí najneskôr v posledný deň záručnej doby.
- Pri reklamáciách sa postupuje podľa príslušných ustanovení Občianskeho zákonníka a Zákona o ochrane spotrebiteľa.
- Servisné prehliadky, ktoré sú podmienkou predĺženej 5 ročnej záruky, musia byť prevádzané len v autorizovanom servisnom stredisku dodávateľa, v pravidelných intervaloch a obdobie medzi jednotlivými prehliadkami nesmie prekročiť dobu 12 mesiacov. Prvá servisná prehliadka musí byť vykonaná najneskôr do 12 mesiacov od dátumu predaja výrobku. Servisné prehliadky vykonávajú servisné strediská v období posledných troch a prvých dvoch mesiacoch kalendárneho roku. Každá servisná prehliadka musí byť zaznamenaná v tomto záručnom liste s uvedeným dátumom prehliadky, podpisom a pečiatkou servisného strediska. Servisnou prehliadkou sa rozumie kontrola stroja, výmena náplní a filtrov podľa odporúčenia výrobcu, výmena opotrebených a poškodených dielov, ktoré môžu ovplyvniť poškodenie alebo opotrebenie iných dielov a samotné nastavenie stroja. Úkon servisnej prehliadky a použitý materiál sa účtuje podľa platného cenníka servisného strediska.

Pri uplatňovaní reklamácie je reklamujúci povinný predložiť k reklamácií čistý výrobok, doklad o kúpe alebo vyplnený a potvrdený záručný list. V prípade predĺženej záruky, záznamy o servisných prehliadkach a daňové doklady za jednotlivé prehliadky. Pri nesplnení niektorej z podmienok predĺženej záruky uvedenej v tomto záručnom liste, sa na výrobok poskytuje záručná doba 2 roky.

**ZÁRUČNÝ A POZÁRUČNÝ SERVIS VYKONÁVA SPLNOMOCNENÝ ZÁSTUPCA VÝROBCU**








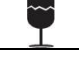


Splnomocnený zástupca výrobcu: Slovakia Trend Export-Import s.r.o., Michalovská 87/1414, 073 01 Sobrance

Fax: (056) 652-2329 Tel: 0915 392 687 E-mail: [servis@slovakia-trend.sk](mailto:servis@slovakia-trend.sk)

### TECHNICKÉ PARAMETRY

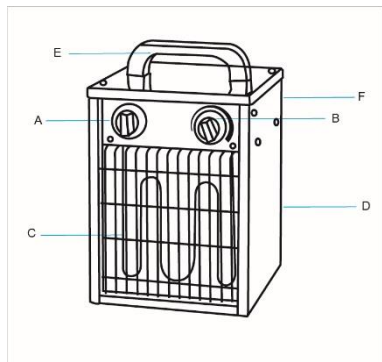
MODEL	IFH01-20H-13	IFH01-33H-13
NAPĚTÍ/FREKVENCE	230 V / 50 Hz	
VÝKON	2 000 W	3 000 W
NASTAVENÍ TEPELNÉHO VÝKONU	3 (25 W, 1 000 W, a 2 000 W)	3 (25 W, 1 500 W, a 3 000 W)
PROUD	8,3-9,1 A	12,5-13,6 A
MATERIÁL RÁMU	nerezová ocel	
ROZMĚRY	235 x 225 x 330 mm	270 x 255 x 400 mm
CELKOVÁ HMOTNOST	4 kg	5,3 kg
NETTO HMOTNOST	3,5 kg	4,6 kg
PRŮTOK VZDUCHU	260 m <sup>3</sup> /h	514 m <sup>3</sup> /h
DÉLKA NAPÁJECÍHO KABELU	1,3 m	
STUPEŇ OCHRANY	IPX4	
VÝHŘEVNÝ PROSTOR	20 m <sup>3</sup>	32 m <sup>3</sup>
TERMOSTAT PROTI PŘEHŘÁTÍ	65 °C	

### VYSVĚTLIVKY SYMBOLŮ

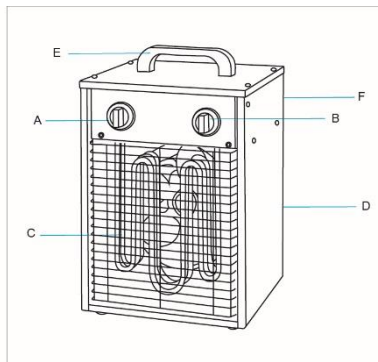
	Výrobek je v souladu s platnými evropskými směrnici a byla provedena metoda hodnocení shody těchto směrnic.
	Nevyhazujte do běžného domovního odpadu. Namísto toho, ekologicky přijatelnou cestou se obraťte na recyklační střediska. Prosím věnujte péči ochraně životního prostředí.
	Stupeň ochrany IPX4
	<b>VAROVÁNÍ:</b> Nezakrývejte ohřívač, mohlo by dojít k přehřátí
	Zacházejte se zařízením opatrně.
	Touto stranou nahoru.
	Chraňte zařízení před vlhkem.
	Pozor křehké!
	Nebezpečí úrazu elektrickým proudem! Rozebírat, předělávat přístroj nebo jeho příslušenství je přísně zakázáno! V případě jakéhokoli poškození přístroje nebo jeho součásti okamžitě jej odpojte od elektrické sítě a obraťte se na odborný servis!
	Třída ochrany I.

## POPIS PRODUKTU

IFH01-20H-13



IFH01-33H-13

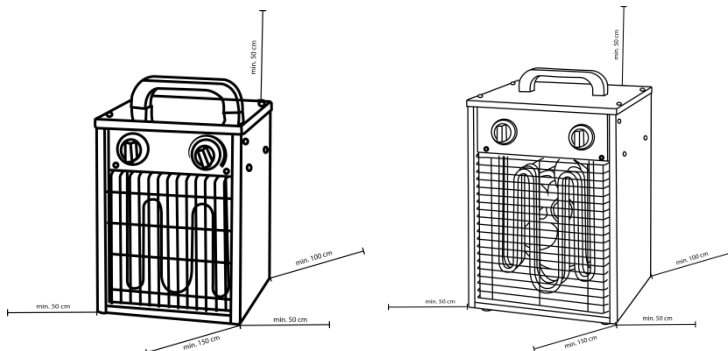


- A – Nastavení tepelného výkonu
- B – Regulátor prostorového termostatu
- C – Přední ochranná mřížka
- D – Zadní ochranná mřížka
- E – Rukojeť
- F – Napájecí kabel

## BEZPEČNOSTNÍ POKYNY

### - POZORNĚ SI PŘEČTĚTE TENTO NÁVOD K POUŽITÍ NEŽ ZAČNETE OHŘÍVAČ POUŽÍVAT.

- Vyalte ohřivač z balení a ujistěte se, zda není poškozen. Poškozený ohřivač nepoužívejte a kontaktujte prodejce. Obalové materiály nenechávejte v blízkosti dětí.
- Spotřebič není určen pro používání osobami (včetně dětí), jimž fyzická, smyslová nebo mentální neschopnost či nedostatek zkušeností a znalostí zabraňuje v jeho bezpečném používání, pokud na ně nebude dohlíženo nebo pokud nebyly instruovány ohledně použití spotřebiče osobou zodpovědnou za jejich bezpečnost. Dávejte pozor na děti, abyste zajistili, že se nebudou moci s výrobkem hrát.
- Spotřebič držte mimo dosah dětí do 3 let, kromě případu, kdy děti máte neustále pod dozorem.
- Děti starší 3 let a mladší 8 let mohou spotřebič jen zapnout a vypnout za předpokladu, že je umístěn a instalován ve své normální provozní poloze, když jsou děti pod dozorem nebo byly poučeny o bezpečném používání spotřebiče a pochopili možná nebezpečí při jeho používání.
- Děti starší 3 let a mladší 8 let nesmí spotřebič připojit do elektrické zásuvky, regulovat, čistit nebo provádět jeho údržbu.
- Před připojením ohřivače ke zdroji elektrické energie se ujistěte zda napětí ve vaší elektrické zásuvce odpovídá údajům na štítku zařízení.
- Zkontrolujte, zda není napájecí kabel poškozen. V případě že je, nechte jej vyměnit v autorizovaném servisu, aby se předešlo nebezpečí.
- Napájecí kabel zcela rozviňte!
- Na připojení ohřivače ke zdroji elektrické energie nepoužívejte prodlužovací kabel ani rozbočovací zásuvky!
- Napájecí kabel nevedte přes ohřivač, v blízkosti povrchu topných těles nebo pod koberec, rohožku, atd.!
- Umístěte ho tak, aby se ani náhodou nevytáhl ze zásuvky, a aby se o něj nikdo nemohl zakopnout!
- Je **ZAKÁZANÉ** používat spotřebič venku, ve vlhkém prostředí, v bezprostřední blízkosti vany, umyvadla, sprchy, plaveckého bazénu nebo sauny!
- Uvědomte si, že ohřivač se může během provozu zahřát na vysokou teplotu, proto jej umístěte na pevný, vodorovný nehořlavý povrch (např. Kámen, mramor, dlaždice) mimo dosah dětí av dostatečné vzdálenosti od hořlavých materiálů (např. Záclony), tak, aby byl zajištěn snadný přístup k zástrčce a aby bylo možné napájecí kabel kdykoliv jednoduše vytáhnout! Neumísťujte jej do rohu místnosti a, dodržujte minimální vzdálenosti.





**VAROVÁNÍ:** Nezakrývejte ohřívač, mohlo by dojít k přehřátí.

- Dbejte na to, aby teplý vzduch nebyl nasměřován přímo na záclony nebo jiný hořlavý materiál!
  - Nikdy neumísťujte ohřívač těsně před nebo pod elektrickou zásuvku. Elektrická zásuvka nesmí být vystavena vlivu horkého vzduchu proudícího z ohřívače.
  - Nikdy nepoužívejte ohřívač v blízkosti hořlavých nebo výbušných materiálů.
  - Ohřívač nepoužívejte v motorových vozidlech nebo v úzkých, uzavřených místnostech (<5 m<sup>2</sup>, např. Výtah)!
  - Nikdy ohřívač neponořujte do vody případně jiné tekutiny. Hrozí nebezpečí úrazu elektrickým proudem. Zařízení čistěte podle pokynů uvedených v části "Údržba a čištění". Jakékoliv množství vody, které se dostane dovnitř zařízení ho může poškodit.
  - Nepoužívejte ohřívač s programátorem, časovým spínačem, samostatný systémem na dálkové ovládání nebo s jakýmkoli jiným zařízením, které automaticky spíná ohřívač, protože existuje nebezpečí vzniku požáru, pokud je ohřívač zakrytý nebo nesprávně umístěn.
  - Ohřívač je určen výhradně k ohřívání vzduchu. Jakékoliv jiné použití je považováno jako případ nesprávného použití. Uživatel / obsluha a ne výrobce bude zodpovědný za jakékoliv poškození nebo zranění způsobené tímto nesprávným používáním.
  - Vždy ohřívač odpojte od zdroje elektrické energie před jeho čištěním nebo pokud jej delší dobu nebudete používat. Zařízení nikdy nevytahujte ze zásuvky za napájecí kabel pokud je zapnuté a pokud máte mokré nebo vlhké ruce. Ujistěte se, že napájecí kabel není poškozen.
  - Před přemístěním ohřívače ho vždy nejprve odpojte od zdroje elektrické energie! Ohřívač přemísťujte výlučně uchopením za přenosnou rukojeť!
  - Ochranná mřížka slouží jako ochrana proti přímému dotyku topných těles. Je zakázáno používat ohřívač bez řádně namontované ochranné mřížky! Ochranná mřížka neposkytuje úplnou ochranu pro malé děti a starší nebo nemocné lidi! **Nenechávejte topidlo během provozu bez dozoru!** Nevkládejte žádné předměty přes ochrannou mřížku ohřívače ani dovnitř ohřívače.
  - Nikdy se během provozu a těsně po vypnutí ohřívače nedotýkejte mřížky a kovových částí ohřívače, aby nedošlo k popálení pokožky **VAROVÁNÍ:** Některé části tohoto výrobku se mohou stát velmi horkými a mohou způsobit popálení. Zvláštní pozornost věnujte tehdy, pokud jsou přítomny zranitelné osoby nebo děti.
  - Nepoužívejte příslušenství, které není doporučeno výrobcem. Použití nesprávného příslušenství může představovat nebezpečí pro uživatele a vážně poškodit vaše zařízení.
  - V případě zjištění jakékoliv poruchy (např. Neobvyklý hluk nebo zápach spálení) ohřívač okamžitě vypněte a odpojte od zdroje elektrické energie!
  - Chraňte ohřívač před prachem, párou, slunečním a přímým tepelným zářením!
- (\*) Autorizovaný servis: Servisní oddělení výrobce nebo dovozce nebo jiná osoba, která je kvalifikovaná, oprávněná a způsobilá vykonávat tento typ opravy. Ohřívač musí být v případě opravy předán takovému servisu.

## OVLÁDACÍ PANEĽ

IFH01-20H-13		IFH01-33H-13	
	nastavení tepelného výkonu	regulátor prostorového termostatu	
	nastavení tepelného výkonu	regulátor prostorového termostatu	

## PROVOZ

### REŽIMY NASTAVENÍ TEPELNÉHO VÝKONU:

IFH01-20H-13

- vypnutí
- v provozu je pouze ventilátor
- v provozu je ventilátor a jeden topný článek je zapnutý (1000 W)
- v provozu je ventilátor a obě topné články jsou zapnuté (max. 2000 W)

IFH01-33H-13

- vypnutí
- v prevádzke je len ventilátor
- v provozu je ventilátor a jeden topný článek je zapnutý (1 500 W)
- v provozu je ventilátor a obě topné články jsou zapnuté (max. 3000 W)

- Uvědomte si, že ohřívač se může během provozu zahřát na vysokou teplotu, proto jej umístěte na pevný, vodorovný nehořlavý povrch (např. Kámen, mramor, dlaždice) mimo dosah dětí a v dostatečné vzdálenosti od hořlavých materiálů (např. Zástlony), tak, aby byl zajištěn snadný přístup k zástrčce a aby bylo možné napájecí kabel kdykoliv jednoduše vytáhnout! Neumisťujte jej do rohu místnosti a, dodržujte minimální vzdálenosti.

**VAROVÁNÍ:** Nezakrývejte ohřívač, mohlo by dojít

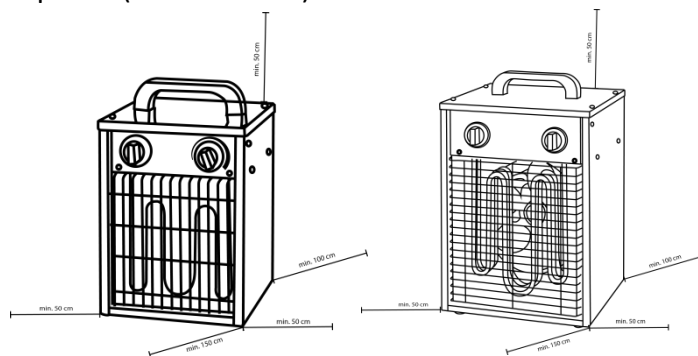
- Nastavte ohřívač do režimu .
- Připojte ohřívač ke zdroji elektrické energie.
- Nastavte regulátor prostorového termostatu do polohy MAX.

- Ohřívač se zapne nastavením jednoho ze tří režimů tepelného výkonu (, , ).

- Pomocí prostorového termostatu můžete nastavit stálou teplotu v místnosti. Ohřívání v režimu nebo se zapne, jakmile teplota vzduchu klesne pod nastavenou teplotu. Po dosažení nastavené teploty, se topné články vypnou, ale ventilátor je nadále v provozu.

- V případě, že chcete nastavit vyšší teplotu, otočte regulátor prostorového termostatu ve směru hodinových ručiček, pokud chcete nastavit nižší teplotu, otočte regulátor prostorového termostatu proti směru hodinových ručiček.

- Před vypnutím nastavte ohřívač do režimu , aby byl v provozu pouze ventilátor. Spotřebič takto ochlazujte po dobu 2 minut a potom jej vypněte.



k přehřátí.

- V případě přehřátí termostat proti přehřátí ohřívač automaticky vypne. Spotřebič odpojte od zdroje elektrické energie vytažením elektrické zástrčky ze zásuvky a nechte jej minimálně 30 minut vychladnout. Zkontrolujte otvor pro přívod studeného vzduchu a otvor pro odvod teplého vzduchu a v případě potřeby je vyčistěte. Spotřebič znovu zapněte. Pokud se spotřebič nezapne nebo tepelná pojistka spotřebič znovu vypne, odpojte spotřebič od zdroje elektrické energie a kontaktujte autorizovaný servis.
- Při prvním použití ohřívače můžete pozorovat mírné zakouření. Tento jev je zcela normální a přestane po krátkém čase. Ohřívač je vyroben z oceli, která je potažena vrstvou ochranného oleje. Kouř je způsoben odpařováním oleje během provozu.

### ČIŠTĚNÍ A ÚDRŽBA

- Před čištěním spotřebiče jej odpojte od zdroje elektrické energie a nechte ho vychladnout.
- Ochranný kryt ohřívače se snadno zašpiní, proto jej pravidelně čistěte s měkkým hadříkem. Na velmi špinavé části použijte navlhčený hadřík v mýdlové vodě, jejíž teplota je nižší než 50 ° C. Následně ochranný kryt ohřívače vysušte čistým suchým hadříkem.
- Dávejte pozor aby se voda nedostala dovnitř spotřebiče. NESMÍTE postříkat vodu na ohřívač a nikdy nepoužívejte k jeho čištění rozpouštědla jako je benzín, izoamylacetát, toluen atd.
- Napájecí kabel a zástrčku očistěte, vysušte a zabalte do plastového sáčku.
- Ohřívač udržujte v čistotě, před uskladněním ho nechte vychladnout. Skladujte na suchém, dobře větraném místě.

### ŘEŠENÍ PROBLÉMU

- Množství běžných problémů můžete snadno vyřešit sami a ušetřit tak náklady související s opravou spotřebiče. Než kontaktujete autorizovaný servis, vyzkoušejte níže uvedené pokyny.

PROBLÉM	PŘÍČINA	ŘEŠENÍ
Spotřebič neohřívá vzduch, je zapojen ke zdroji elektrické energie, je nastavený tepelný výkon i požadovaná teplota	Uvolněná zásuvka, poškozená zásuvka nebo zástrčka.	Odpojte ohřívač od zdroje elektrické energie a zkontrolujte zásuvku a zástrčku.
	Přerušení přívodu elektrické energie.	Zkontrolujte přívod elektrické energie.
Spotřebič neohřívá vzduch, topné články hřejí	Příliš vysoké nebo nízké napětí.	Ujistěte zda napětí ve vaší elektrické zásuvce odpovídá údajům na štítku zařízení.
	Zanesený nebo zablokovaný otvor pro přívod studeného vzduchu.	Vyčistěte otvor pro přívod studeného vzduchu. Udržujte ohřívač v dostatečné vzdálenosti od předmětů, jako např. záclony, papír a jiné věci, které mohou zakrýt otvor pro přívod studeného vzduchu.
Spotřebič neohřívá vzduch, v provozu je pouze ventilátor	Není nastavený tepelný výkon	Nastavte tepelný výkon
	Poškozený regulátor prostorového termostatu	Otáčejte regulátorem prostorového termostatu, pokud uslyšíte kliknutí, prostorový termostat je poškozen a je třeba kontaktovat autorizovaný servis.
	Aktivoval se termostat proti přehřátí	Zkontrolujte otvor pro přívod studeného vzduchu a otvor pro odvod teplého vzduchu a v

		případě potřeby je vyčistěte. Spotřebič odpojte od zdroje elektrické energie vytažením elektrické zástrčky ze zásuvky a nechte jej minimálně 10 minut vychladnout před pokusem o jeho znovu zapnutí.
Spotřebič vydává abnormální zvuk	Spotřebič nestojí vzpřímeně.	Umístěte spotřebič na pevný, vodorovný nehořlavý povrch.

### OCHRANA ŽIVOTNÍHO PROSTŘEDÍ



Aby se zařízení nepoškodilo během přepravy, je dodáváno zabalené v pevném obalu. Většina z obalových materiálů je recyklovatelná. Tyto materiály odнесите do sběrný na recyklaci. Vyřazená zařízení předejte na prodejně. Prodejna zajistí likvidaci ekologickým způsobem. Vyřazené elektrické spotřebiče jsou recyklovatelné a nesmí se vyhazovat spolu s domácím odpadem! Prosíme vás, abyste nám aktivně pomáhali zachovat zdroje a chránit životní prostředí tak, že tento spotřebič zanesete do sběrného střediska

(pokud máte tuto možnost).



# STREND PRO<sup>®</sup>

## Záruční list / Warranty

Výrobní číslo:	Dátum prodeje:	Podpis a razítko prodejce:

Meno zákazníka (název firmy):	Adresa zákazníka (sídlo firmy):

<b>Zákazník svým podpisem potvrzuje, že mu bylo zařízení předvedeno a vysvětleno, že byl seznámen s návodem k obsluze, nasazením a užíváním stroje a že mu zařízení bylo vydáno kompletní.</b>	Podpis zákazníka:

## Záznamy o reklamaci – záručních opravách

Dátum přijetí reklamace:	Datum ukončení reklamace:	Evidenční číslo reklamace:	Podpis převedené záruční opravy (Záznam o neoprávněné reklamaci)	Razítko servisního technika:

### Podmínky záruky

- Dodavatel poskytuje na tento výrobek záruční dobu uvedenou v tomto záručním listu za podmínek dodržení způsobu používání a skladování výrobku v souladu s platnými podmínkami a normami, jako i návodem k obsluze. Záruční doba začíná běžet od data prodeje. Záruka na baterie je 12 měsíců.
- Prodoužená záruční doba 5 let se poskytuje na výrobek za podmínek, že tento výrobek je dodavatelem označený v seznamu výrobků s prodouženou zárukou, konečným zákazníkům je spotřebitel a výrobek nebude používán na komerční nasazení. Prodoužená záruka je podmíněna pravidelnými servisními prohlídkami v autorizovaných servisních střediscích dodavatele.
- Záruční doba se prodoužuje o dobu, po kterou byl výrobek v záruční opravě a je o tom uveden záznam v seznamu o záručních opravách tohoto záručního listu. Právo na záruční opravu si spotřebitel může uplatnit v některém autorizovaném servisním středisku, podle příloženého seznamu A servisních středisek. Servisní střediska B převádějí záruční opravy pouze na produkty, které byly prodány v jejich provozech. Seznam servisních středisek je pravidelně aktualizován u prodejců a na stránce dovozu: [www.strendpro.sk](http://www.strendpro.sk).
- Servisní středisko je povinné zajistit záruční opravu v zákonem stanovené lhůtě. Zákonem stanovená lhůta pro vyřízení reklamace začíná běžet dnem následujícím po datu přijetí reklamace v servisním středisku..
- Bezplatná záruční oprava nemůže být uplatňována pokud jde o poruchy, které byly způsobeny používáním výrobku v rozporu s ustanoveními uvedenými v návodu k obsluze, nesprávnou manipulací, mechanickým poškozením, běžným mechanickým opotřebením dílů způsobeným provozem stroje, vinou obsluhy, živelnou pohromou, neoprávněným zásahem do výrobku, poruchy zapříčiněné použitím nevhodných náhradních dílů, použitím nevhodného paliva, a zřejmě přetížení stroje v důsledku trvalého překračování horní hranice výkonu. Práce spojené s čištěním, základní údržbou, ošetřováním nebo nastavením zařízení, které může převést obsluha a jsou uvedeny v návodu k obsluze, nespádají do rozsahu záruky.
- Za běžné opotřebením dílů se zvažují hlavně opotřebením: všech rotujících a pohyblivých částí, řezných částí a jejich krytů, střížných šroubů a klínů, převodových a klínových řemenů, řetězových převodů, třecí plochy brzd a spojek, dezény pneumatik a díly běžné údržby jako jsou: vzduchové, hydraulické a olejové filtry, zapalovací svíčky, olejové a chladicí náplně.
- Z prodoužené záruky jsou vyjmuty části strojů a zařízení, na které je konkrétní výrobce poskytuje kratší záruku jako dodavatel na samotný výrobek, ve kterém jsou namontovány. Do této kategorie částí patří: akumulátory, žárovky a podobně.
- Právo uplatnit nároky plynoucí ze záruky má vlastník výrobku, pokud tak učiní nejpozději v poslední den záruční doby.
- Při reklamaci se postupuje podle příslušných ustanovení občanského zákoníku a Zákona o ochraně spotřebitele.
- Servisní prohlídky, které jsou podmínkou prodoužené 5 leté záruky, musí být prováděny pouze v autorizovaném servisním středisku dodavatele, v pravidelných intervalech a období mezi jednotlivými prohlídkami nesmí překročit dobu 12 měsíců. První servisní prohlídka musí být provedena nejpozději do 12 měsíců od data prodeje výrobku. Servisní prohlídky provádějí servisní střediska v období posledních tří a prvních dvou měsíců kalendářního roku. Každá servisní prohlídka musí být zaznamenána v tomto záručním listě s uvedeným datem prohlídky, podpisem a razítkem servisního střediska. Servisní prohlídkou se rozumí kontrola stroje, výměna náplní a filtrů dle doporučení výrobce, výměna opotřebených a poškozených dílů, které mohou ovlivnit poškození nebo opotřebením jiných dílů a samotné nastavení stroje. Úkon servisní prohlídky a použitý materiál se účtuje dle platného ceníku servisního střediska.

Při uplatňování reklamace je reklamující povinen předložit k reklamaci čistý a kompletní výrobek, doklad o koupi nebo vyplněný a potvrzený záruční list. V případě prodoužené záruky, záznamy o servisních prohlídkách a daňové doklady za jednotlivé prohlídky. Při nesplnění některé z podmínek prodoužené záruky uvedené v tomto záručním listu, se na výrobek poskytuje záruční doba 2 roky.

### ZÁRUČNÍ A POZÁRUČNÍ SERVIS PROVÁDÍ ZÁSTUPCE VÝROBCE











Zplnomocněný zástupce výrobce: Slovakia Trend Export-Import s.r.o., Michalovská 87/1414, 073 01 Sobrance

Fax: (056) 652-2329 Tel: 0915 392 687 E-mail: [servis@slovakia-trend.sk](mailto:servis@slovakia-trend.sk)

### TECHNIKAI ADATOK

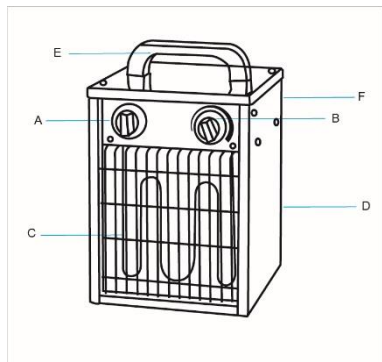
MODELL	IFH01-20H-13	IFH01-33H-13
FESZÜLTSG/FREKVENCIA	230 V / 50 Hz	
TELJESITMÉNY	2 000 W	3 000 W
HŐMÉRSÉKLET BEÁLLÍTÁSA	3 (25 W, 1 000 W, a 2 000 W)	3 (25 W, 1 500 W, a 3 000 W)
ÁRAM	8,3-9,1 A	12,5-13,6 A
KERET ANYAGA	rozsdamentes acél	
MÉRET	235 x 225 x 330 mm	270 x 255 x 400 mm
TELJES SÚLY	4 kg	5,3 kg
NETTO SÚLY	3,5 kg	4,6 kg
LÉGÁRAMLAT	260 m <sup>3</sup> /ó	514 m <sup>3</sup> /ó
VEZETÉK HOSSZA	1,3 m	
VÉDELEM MÉRTÉKE	IPX4	
KIFŰTÉS NAGYSÁGA	20 m <sup>3</sup>	32 m <sup>3</sup>
TÚLMELEGEDÉS TERMOSZTÁT	65 °C	

### A SZIMBÓLUMOK JELENTÉSE

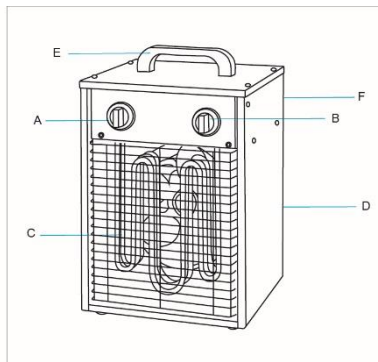
	A termék megfelel a vonatkozó európai irányelveknek, a azonosság értékelési módszer ezen irányelveken el lett végezve
	Nedobja a háztartási hulladékba. Ehelyett, környezetbarát módon, lépjen kapcsolatba az újrahasznosító központal. Kérjük, gondoskodjon a környezetvédelemről
	Védelmi fokozat IPX4
	<b>FIGYELEM:</b> Ne takarja le a fűtőttestet, mert ez túlmelegedést okozhat
	Kezelje a készüléket óvatosan.
	Ezzel az oldallal felfelé.
	Védje a készüléket a nedvességtől.
	Figyelem törékeny!
	Áramütés veszélye! Az eszköz vagy tartozékainak újrahasznosítása szigorúan tilos! A készülék vagy alkatrészeinek károsodása esetén azonnal húzza ki a tápegységből és vegye fel a kapcsolatot egy szakképzett szervizképviselel!
	Védelmi osztály I.

## TERMÉKLEÍRÁS

IFH01-20H-13



IFH01-33H-13



- A – A hőteljesítmény beállítása
- B – Szoba termosztát vezérlő
- C – Első védőrács
- D – Hátsó védőrács
- E – Fogantyú
- F – Vezeték kábel

## BIZTONSÁGI ELŐÍRÁSOK

### - OLVASSA EL A BIZTONSÁGI UTASÍTÁSOKAT MIELŐTT HASZNÁLNA A KÉSZÜLÉKET.

- Csomagolja ki a fűtőtestet a csomagolásból és győződjön meg róla, hogy ne sérüljön meg. Ne használja a sérült fűtőtestet, és forduljon a forgalmazóhoz. A csomagolóanyagokat tartsa távol a gyermekektől.

- A készüléket nem használhatják olyan személyek (beleértve a gyermekeket is), akiknek fizikai, érzékszervi vagy mentális fogyatékosága, tapasztalatuk és tudásuk hiánya megakadályozza, hogy biztonságosan használhassák, ha a készüléket a biztonságért felelős személy nem felügyeli vagy utasítja. Legyen óvatos a gyermekekkel annak érdekében, hogy ne játsszon a termékkel.

- Tartsa a készüléket 3 éves kor alatti gyermekektől elzárva, kivéve, ha a gyermek állandó felügyelet alatt áll.

- A 3 évesnél idősebb és 8 évesnél fiatalabb gyermekek csak akkor kapcsolják be és ki a készüléket, ha a szokásos üzemi helyzetben vannak felszerelve és telepítve van, ha a gyerekeket felügyelik, vagy utasítást kaptak a készülék biztonságos használatáról, és megértették a használat során felmerülő lehetséges veszélyeket.

- A 3 évesnél idősebb és 8 év alatti gyermekek nem csatlakoztathatják a készüléket elektromos aljzatba, nem szabályozhatják, tisztíthatják és nem tarthatják karban.

- Mielőtt csatlakoztatná a fűtőtestet egy áramforráshoz, győződjön meg róla, hogy az elektromos aljzat feszültsége megegyezik az eszköz címkéjén található információkkal.

- Ellenőrizze, hogy a tápkábel nem sérült-e. Ha igen, akkor a veszély elkerülése érdekében cserélje ki egy hivatalos szervizközponttal.

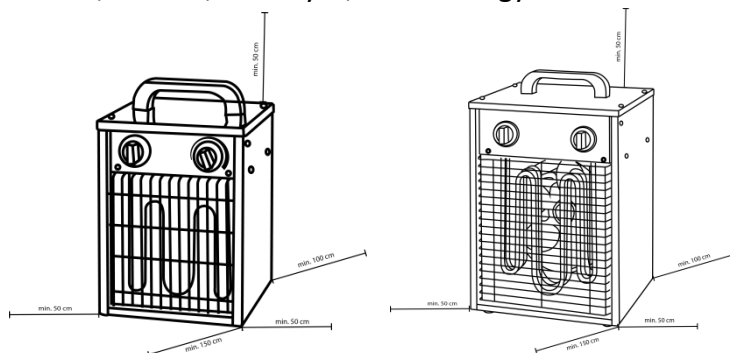
- Tekerje le teljesen a tápkábelt!

- Ne használjon hosszabbítót vagy elosztót a fűtőelem áramforráshoz való csatlakoztatására!

- Ne vezesse a tápkábelt a fűtőberendezésen keresztül, a fűtőberendezések felületén, vagy a szőnyeg alatt! Helyezzük úgy a tápkábelt, hogy ne húzódjon ki a fiókból, és senki sem botoljon meg benne!

- A készüléket szabadban, nedves környezetben, fürdőkád, mosdó, zuhanyzó, uszoda vagy szauna közvetlen közelében **TILOS** használni!

- Ne feledje, hogy a fűtőberendezés működés közben felmelegedhet, ezért helyezze szilárd, vízszintes, nem éghető felületre (pl. kő, márvány, csempe) a gyermekektől elzárva és gyúlékony anyagoktól (pl. függönyöktől) távol. A dugó könnyen hozzáférhető és a tápkábel bármikor könnyen kihúzható! Ne tegye a szoba egyik



sarkába, és tartsa meg a minimális távolságot.

**FIGYELMEZTETÉS:** Ne takarja le a fűtőtestet, mert ez túlmelegedést okozhat.

- Győződjön meg róla, hogy a meleg levegő nem közvetlenül a függönyre vagy más gyúlékony anyagra irányul!
  - Ne helyezze a fűtőtestet közvetlenül a fali aljzat előtt vagy alatt. Az elektromos aljzat nem szabad forró levegőnek kitenni a fűtőberendezésből.
  - Soha ne használja a fűtőtestet gyúlékony vagy robbanásveszélyes anyagok közelében.
  - Ne használja a fűtést gépjárművekben vagy keskeny, zárt helyiségekben (<5 m<sup>2</sup>, pl. Lift)!
  - Soha ne merítse a fűtőt vízbe vagy más folyadékba. Az áramütés veszélye fennáll. Tisztítsa meg a gépet a "Karbantartás és tisztítás" szerint. Bármely vízmennyiség, amely a gép belsejébe kerül, károsíthatja azt.
  - Ne használja a fűtőt programozóval, időzítővel, önálló távirányítóval vagy bármely más eszközzel, amely automatikusan kapcsolja a fűtőtestet, mivel fennáll a tűzveszély, ha a fűtőtestet lefedi vagy helytelenül helyezte el.
  - A fűtőberendezés kizárólag levegőfűtésre szolgál. Bármilyen más felhasználás nem megfelelő használat. A felhasználó / üzemeltető, és nem a gyártó felelős az esetleges károkért vagy sérülésekért, amelyeket a visszaélés okoz.
  - Mielőtt tisztítana vagy hosszabb ideig nem használna a fűtőt, mindig húzza ki a tápegységről. Soha ne húzza ki a készüléket a fali aljzataból, amikor be van kapcsolva, és ha a keze nedves vagy nedves. Győződjön meg arról, hogy a tápkábel nem sérült.
  - Mindig húzza ki a fűtést a tápegységből, mielőtt áthelyezné! A fűtőtestet csak a hordozható fogantyú megfogásával szabad mozgatni!
  - A védőrács védelmet nyújt a melegítőkhöz közvetlen érintkezés ellen. Tilos a fűtőtest megfelelően felszerelt védőrács nélkül használni! A védőrács nem nyújt teljes körű védelmet a kisgyermek és idősek vagy betegek számára! **Ne hagyja a fűtőtestet felügyelet nélkül!** Ne helyezzen semmilyen tárgyat a fűtőberendezés védőrácsán vagy a melegítő belsejében.
  - A bőr égési sérüléseinek elkerülése érdekében soha ne érintse meg a fűtőberendezés rácsát és fémrészeit működés közben és közvetlenül a fűtés kikapcsolása után. **FIGYELMEZTETÉS:** A termék egyes részei nagyon forróvá válhatnak, és égési sérüléseket okozhatnak. Különös figyelmet kell fordítani a sérülékeny emberek vagy gyermekek jelenlétére.
  - Ne használjon olyan tartozékokat, amelyeket a gyártó nem ajánlott. A helytelen tartozékok használata veszélyt jelenthet a felhasználó számára, és súlyosan károsíthatja a készüléket.
  - Ha bármilyen hibát észlel (pl. szokatlan zaj vagy égési szag), azonnal kapcsolja ki a fűtést, és húzza ki a tápegységből!
  - Védje a fűtést a por, gőz, napfény és közvetlen hő sugárzás ellen!
- (\*) Felhatalmazott szerviz: A gyártó vagy az importőr szervizszolgálat, vagy bármely más olyan személy, aki képzett, felhatalmazott és illetékes az ilyen típusú javítások elvégzésére. Javításkor a fűtőtestet át kell adni egy műhelybe.

### KEZELŐPANEL

KEZELŐPANEL			
IFH01-20H-13			IFH01-33H-13
	a hőteljesítmény beállítása	termosztáz szabályozó	
IFH01-20H-13			IFH01-33H-13
	a hőteljesítmény beállítása	termosztáz szabályozó	

## ÜZEMELTETÉS

### HŐTELJESÍTMÉNY BEÁLLÍTÁSI MÓDOK:

IFH01-20H-13

- kikapcsolás
- csak a ventilátor működik
- a ventilátor működik, és egy fűtés be van kapcsolva (1000 W)
- a ventilátor működik, és mindkét fűtés be van kapcsolva (max. 2000 W)

IFH01-33H-13

- kikapcsolás
- csak a ventilátor működik
- a ventilátor működik, és egy fűtés be van kapcsolva (1500 W)
- a ventilátor működik, és mindkét fűtés be van kapcsolva (max. 3000 W)

- Ügyeljen arra, hogy a fűtés működés közben felmelegedhet, ezért helyezze szilárd, vízszintes, nem éghető felületre (pl. kő, márvány, csempe) a gyermekektől elzárva és gyúlékony anyagoktól (például függönyektől) távol. a dugóhoz való könnyű hozzáférés biztosítása és a hálózati kábel kihúzása bármikor! Ne tegye azt a szoba egyik sarkába, és tartsa meg a minimális távolságot. **FIGYELEM:** Ne takarja le a fűtőtestet, mert ez túlmelegedést okozhat.

- A fűtőttest módba állítása.
- Csatlakoztassa a fűtőt egy áramforráshoz.
- Állítsa a szobatermosztát-szabályozót MAX-ra.

- A fűtőberendezés be van kapcsolva a három hőmennyiség üzemmód egyikének beállításával. ( , , ).

- A szobahőmérsékletet a helyiség hőmérsékletének beállításához használhatja. Fűtés a vagy üzemmódban

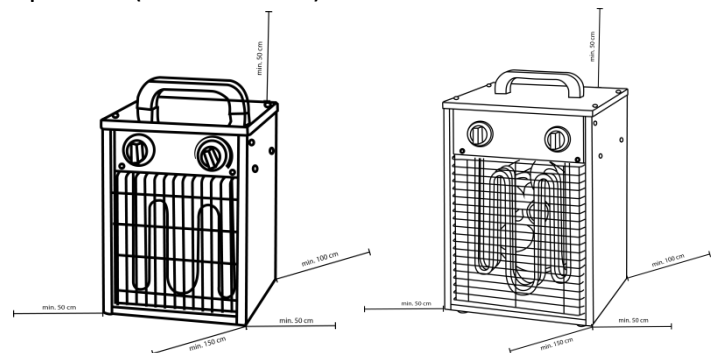
bekapcsol, ha a levegő hőmérséklete a beállított hőmérséklet alá csökken. A beállított hőmérséklet elérése után a fűtőelemek ki vannak kapcsolva, de a ventilátor tovább működik.

- Ha magasabb hőmérsékletet kíván beállítani, fordítsa el a szobatermosztát szabályozóját az óramutató járásával megegyező irányba, ha alacsonyabb hőmérsékletet szeretne beállítani, fordítsa el a szobatermosztát szabályozót az óramutató járásával ellentétes irányba.

- A kikapcsolás előtt állítsa a fűtést módba, amikor csak a ventilátor működik. Hűtse le a készüléket 2 perccig, majd kapcsoljuk ki.

- Túlmelegedés esetén a fűtőberendezés automatikusan kikapcsol. Húzza ki a készüléket a konnektorból, és hagyja kihúzva legalább 30 perccig. Ellenőrizze a hideg levegő bemenetét és a forró levegő kimenetét, és szükség esetén tisztítsa meg. Kapcsolja be újra a készüléket. Ha a készülék nem kapcsol be, vagy a termikus biztosíték ki van kapcsolva, húzza ki a készüléket az áramforrásból, és lépjen kapcsolatba egy hivatalos szervizközponttal.

- Ha először használja a fűtőtestet, előfordulhat, hogy enyhe füstöt észlel. Ez a jelenség teljesen normális, és rövid idő után megszűnik. A melegítő acélból készül, amely védőolajréteggel van bevonva. A füstöt üzem közben az olaj elpárologtatja.



### TISZTÍTÁS ÉS KARBANTARTÁS

- A készülék tisztítása előtt húzza ki a csatlakozót, és hagyja kihűlni.
- A fűtőtest fedele piszkos, ezért rendszeresen tisztítsa meg puha ruhával. Nagyon szennyezett részekenél használjon nedvesített szappanos vizet, amelynek hőmérséklete kisebb, mint 50 ° C. Ezután szárítsa meg a melegítő fedelét tiszta, száraz ruhával.
- Ügyeljen arra, hogy ne kerüljön víz a készülék belsejébe. Ne fújjon vizet a fűtőberendezésre, és soha ne használjon oldószereket, például benzint, izoamil-acetátot, toluolt stb.
- Tisztítsa meg, szárítsa meg és húzza ki a tápkábelt, és dugja be egy műanyag zacskót.
- Tartsa tisztán a fűtőtestet, tárolás előtt hagyja kihűlni. Száraz, jól szellőző helyen tárolandó helyen.

### PROBLÉMÁK MEGOLDÁSA

- Sok gyakori probléma könnyen megoldható önmagában, megtakarítva a készülék javításának költségeit. Mielőtt kapcsolatba lépne egy hivatalos szervizközponttal, ellenőrizze az alábbi utasításokat.

PROBLÉMA	OKA	MEGOLDÁS
A készülék nem melegíti fel a levegőt, csatlakoztatva van az áramellátáshoz, a hőteljesítmény és a kívánt hőmérséklet be vannak állítva	Laza fiók, sérült fiók vagy dugó.	Húzza ki a fűtést a tápegységből, és ellenőrizze a csatlakozót és a dugót.
	Villamosenergia-ellátás megszakítása.	Ellenőrizze az áramellátást.
A készülék nem melegíti a levegőt, a fűtőelemek melegek	Túl magas vagy túl alacsony feszültség.	Győződjön meg róla, hogy az elektromos aljzat feszültsége megfelel az eszköz címkéjén található információknak.
	Eltömődött vagy leblokkolt a hideg levegő bemenete.	Tisztítsa meg a hideg levegő bemenetét. Tartsa távol a fűtőtestet olyan tárgyaktól, mint például függönyök, papír és egyéb dolgok, amelyek lefedhetik a hideg levegő bemenetét.
A készülék nem melegíti a levegőt, csak a ventilátor működik	Nincs beállítva a hőteljesítmény	Állítsa be a hőteljesítményt
	Sérült szobatermosztát vezérlő	Fordítsa el a szobatermosztát szabályozót, ha rákattint, sérült a szobatermosztát, és fel kell vennie a kapcsolatot egy hivatalos szervizközponttal.
	A túlmelegedés termostát aktiválva van	Ellenőrizze a hideg levegő bemenetét és a forró levegő kimenetet, és szükség esetén tisztítsa meg. Húzza ki a készüléket a konnektorból, és húzza ki legalább 10 percig, mielőtt újra bekapcsolná.
A készülék rendellenes hangot ad ki	A készülék nem áll függőlegesen.	Helyezze a készüléket egy szilárd, vízszintes, nem gyúlékony felületre.

**KÖRNYEZETVÉDELEM**

Azért hogy a szállítás során a készülék meg ne sérüljön, merev csomagolóanyagba van csomagolva. A legtöbb csomagolóanyag újrahasznosítható. Ezeket az anyagokat vigye el egy újrahasznosító gyűjtőhelyre. Kiselejtezett berendezéseket adja át az üzletben. Az üzlet gondoskodik a környezetbarát módon történő megsemmisítésről. A kiselejtezett elektromos készülékek újrahasznosíthatók, tilos őket a háztartási hulladékba dobni! Arra kérjük, hogy segítsen nekünk aktívan megőrizni az erőforrásokat és védeni a környezetet úgy, hogy ezt a készüléket egy újrahasznosító gyűjtőhelyre viszi (amennyiben erre módja van)



# STREND PRO<sup>®</sup>

## Garancialevél/Warranty

Modellszám:	Eladás dátuma:	Eladó aláírása és pecsétje:

Ügyfél neve (cég neve):	Ügyfél címje (Cég címje):

<b>Az ügyfél az aláírásával megerősíti, hogy a készüléket bemutatták és elmagyarázták neki, hogy ismeri a gép üzemeltetésére és használatára vonatkozó utasításokat, valamint hogy a készülék teljesen volt neki kiadva.</b>	Ügyfél aláírása:

## Jegyzések a panszokról – jótálási javítások

A panasz elfogadásának dátuma:	A panasz befejezésének dátuma:	A panasz száma:	Aláírás az átvett jótálási javításról (Jegyzések a jogosulatlan panszról)	Serviztechnikus pecsétje:

### Jótállás feltételek

- A szállító biztosítja a termék jótállását amely szerepel a garancialevelen a feltétellel, hogy a használat és tárolás összhangban lesz a feltételekkel és normákkal, valamint a használati utasítással. A garanciaidő az értékesítés időpontjától kezdődik.  
A jótálási idő a töltőkre 12 hónap.
- A kiterjesztett garanciát 5 éves időszakra nyújtják a feltétellel, hogy a termék bevan írva a hoszab garancia termékek listájára, az utolsó használó a vevő, es nemlesz használva kereskedelmi célokra. A kiterjesztett jótállás rendszeres szervizellenőrzést igényel a szállító hivatalos szervizközpontjában.
- A garancia időtartama meghosszabbodik a termék garanciális idejével mikor a szervizközpontba volt javításba, és a jótállási lapon felvann jegyezve ez az idő. A jótállási igényt a fogyasztó igényelheti egy hivatalos szervizközpontban, a mellékelt "A" szervizközpont lista szerint. A "B" szervizközpontokba csak olyan termékeken végeznek javításokat amelyeket ott adtak ell. A szervizközpontok listáját rendszeresen frissítik a gyártók és az import oldalon: [www.strendpro.sk](http://www.strendpro.sk).
- A Servizközpontnak a törvényi határidőn belül jótálási javítást kell biztosítania. A panaszkezelés törvényes határideje a panasz kézhezvételét követő napon kezdődik
- Az ingyenes garanciális javítás nem alkalmazható a termék helytelen használatából eredő hibákra, az üzemeltetési utasítás okal elentétben, a nem megfelelő kezelésének, a gép mechanikai károsodásra, az általános mechanikai károsodásra amely általános használatkor keletkezik, az üzemeltető helytelen használatára, természeti katasztrófáknál, a termékkel való illetéktelen beavatkozásnál, a nem megfelelő pótalkatrészek használatánál a nem megfelelő tüzelőanyag használatnál és a látszólagos gépi túlterhelés következtében fellépő hibáknál a felső teljesítmény határ folyamatos túllépése miatt. Az üzemeltető által kezelhető, és a használati utasításban felsorolt tisztítási, karbantartási, gondoskodás és a beállítási munkák nem tartoznak a jótállás hatálya alá.
- Az alkatrészek kopásának elsősorban olyan alkatrészek kopása érhető mind: minden forgó és mozgó alkatrész, vágó rész és burkolat, kapcsok és ékek, fogaskerekek és ékszíjak, láncos fogaskerekek, súrlódás és tengelykapcsoló súrlódó felületek, gumibroncs futófelületek és rutinszerű karbantartási alkatrészek, mint például: , hidraulikus és olajsűrők, gyújtógyertyák, olaj- és hűtőfolyadék-kazetták
- A kiterjesztett garanciából kivannak hagyva olyan gépek és berendezések mentesített részeit, amelyeknél az adott gyártó rövidebb garanciát nyújt, mint maga a termék gyártója. Ez a kategória magában foglalja: akkumulátorok, izzók és hasonlók
- A garancia alá tartozó igények igénybevételéhez való jog a termék tulajdonosa, feltéve hogy ezt legkésőbb a jótállási időszak utolsó napján teszi meg.
- A követelések feldolgozása a Polgári Törvénykönyv és a Fogyasztóvédelmi Törvény vonatkozó rendelkezéseinek megfelelően történik.
- A meghosszabbított 5 éves garanciális feltételeknek megfelelő szervizellenőrzést csak rendszeres időközönként, a szállító hivatalos szervizközpontjában lehet elvégezni, és az egyes vizsgálatok közötti időszak nem haladhatja meg a 12 hónapot. Az első szervizvizsgálatot legkésőbb a termék értékesítésének napjától számított 12 hónapon belül kell elvégezni. A szervizvizsgálatokat a naptári év utolsó három és első két hónapjában szervizközpontok végzik. Minden szervizvizsgálatot fel kell jegyezni a jótállási jegyen a szervizközpont ellenőrzésének, aláírásának és bélyegzőjének dátumával. A szervizvizsgálat a gyártó által ajánlott gépellőrzést, a patronok és szűrők cseréjét, a kopott és sérült alkatrészek cseréjét, amelyek a más alkatrészek károsodását, kopását és a gép beállítását érinthetik. A szolgáltatási ellenőrzést és a felhasznált anyagot egy érvényes kiszolgálóközponti árlista szerint kell kiszámítani.

A panasz benyújtásakor a panaszolt köteles benyújtani egy tiszta és teljes terméket, a vásárlás igazolását, vagy egy kitöltött és megerősített garanciajegyet a panaszra. A kiterjesztett garancia esetén a szervizvizsgálatok és az egyes turrák adozási dokumentumait rögzítik.  
Ha a garanciális kártyán a meghosszabbított garanciális feltételek egyikének sem felel meg, a termék 2 év garanciát vállal.

**A JÓTÁLLÁSON BELÜLI ÉS JÓTÁLLÁSON KÍVÜLI SZERVIZT A GYÁRTÓ FELHATALMAZOTT KÉPVISELŐJE VÉGI**










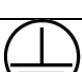
**A gyártó felhatalmazott képviselője:** Slovakia Trend Export-Import s.r.o., Michalovská 87/1414, 073 01 Sobrance

Fax: (056) 652-2329 Tel: 0915 392 687 E-mail: [servis@slovakia-trend.sk](mailto:servis@slovakia-trend.sk)

## PARAMETRI TEHNICI

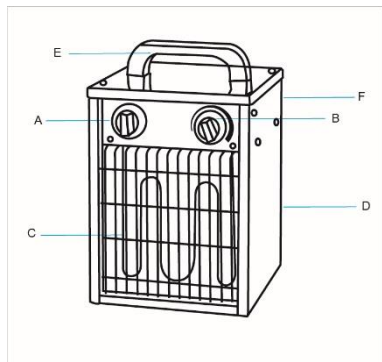
MODEL	IFH01-20H-13	IFH01-33H-13
TENSIUNE / FRECVENȚĂ	230 V / 50 Hz	
PUTERE ABSORBITĂ	2 000 W	3 000 W
SETĂRI PUTERE CALORICĂ	3 (25 W, 1 000 W, a 2 000 W)	3 (25 W, 1 500 W, a 3 000 W)
CURENT	8,3-9,1 A	12,5-13,6 A
MATERIAL CADRU	Oțel inoxidabil	
DIMENSIUNI	235 x 225 x 330 mm	270 x 255 x 400 mm
GREUTATE TOTALĂ	4 kg	5,3 kg
GREUTATE NETĂ	3,5 kg	4,6 kg
RATING DEBIT DE AER	260 m <sup>3</sup> /h	514 m <sup>3</sup> /h
LUNGIMEA CABLULUI DE ALIMENTARE	1,3 m	
CLASA DE PROTECȚIE IPX	IPX4	
SUPRAFAȚA DE ÎNCĂLZIRE	20 m <sup>3</sup>	32 m <sup>3</sup>
AUTO-DECUPLARE RESETARE	65 °C	

## EXPLICAREA SIMBOLURILOR

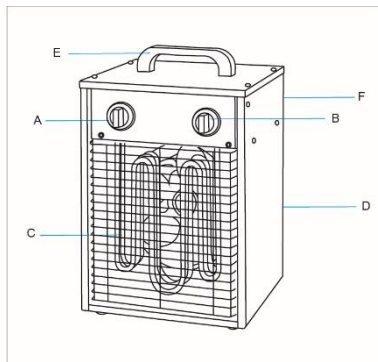
	În conformitate cu standardele esențiale de siguranță ale directivelor europene aplicabile.
	Nu eliminați împreună cu deșeurile menajere. În schimb, în mod ecologic, contactați centrele de reciclare. Aveți grijă de mediul înconjurător.
	Clasa de protecție IPX4.
	<b>AVERTISMENT:</b> Pentru a evita supraîncălzirea, nu acoperiți radiatorul.
	Manipulați dispozitivul cu atenție.
	Această parte în sus.
	Protejați acest dispozitiv de umiditate.
	Atenție, fragil!
	Atenție: Pericol de electrocutare! Nu încercați să dezasamblați sau să modificați aparatul sau accesoriile acestuia. În cazul în care o piesă este deteriorată, opriți imediat aparatul și solicitați asistența unui specialist.
	Clasa de protecție I.

## DESCRIEREA PRODUSULUI

IFH01-20H-13



IFH01-33H-13

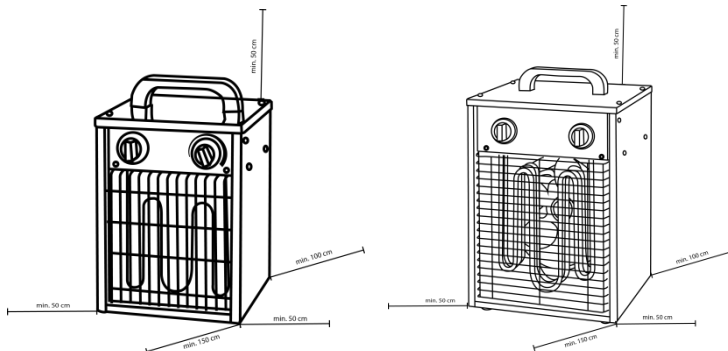


- A – Buton comutator
- B – Buton termostat
- C – Grilaj evacuare aer
- D - Grilaj admisie aer
- E – Mâner
- F – Cablu de alimentare

## INSTRUCȚIUNI DE SIGURANȚĂ

**- CITIȚI ACESTE INSTRUCȚIUNI ÎNAINTE DE A FOLOSI RADIATORUL.**



- Despachetați radiatorul și asigurați-vă că acesta nu este deteriorat. Nu utilizați radiatorul deteriorat și contactați distribuitorul. Păstrați materialele de ambalare departe de copii.
- Acest aparat nu este destinat utilizării de către persoane (inclusiv copii) cu capacități fizice, senzoriale sau mentale reduse sau fără experiență și cunoștințe, cu excepția cazului în care au fost supravegheate sau instruite cu privire la utilizarea aparatului de către o persoană responsabilă de siguranța acestora. Copiii trebuie supravegheați pentru a vă asigura că nu se joacă cu aparatul.
- Copiii cu vârsta sub 3 ani trebuie ținuti departe de aparat, cu excepția situațiilor în care acestea sunt supravegheate constant.
- Copiii cu vârsta cuprinsă între 3 și 8 ani pot porni / opri aparatul numai dacă acesta a fost setat și instalat în poziție normală de operare și sunt supravegheați sau au fost instruiți cum să opereze în siguranță aparatul și dacă înțeleg pericolele asociate utilizării.
- Copiii cu vârsta cuprinsă între 3 și 8 ani nu trebuie să cupleze aparatul într-o priză electrică, să îl regleze, să efectueze activități de curățare sau întreținere.
- Înainte de conectarea radiatorului la o sursă de alimentare, asigurați-vă că tensiunea din priza de alimentare corespunde cu informațiile de pe eticheta dispozitivului.
- Asigurați-vă că cablul de alimentare nu este deteriorat. În cazul în care cablul de alimentare este deteriorat, acesta trebuie înlocuit de un centru de service autorizat pentru a evita pericolul.
- Desfaceți complet cablul de alimentare!
- Nu utilizați cabluri prelungitoare pentru a conecta unitatea.
- Nu conduceți cablul de alimentare deasupra aparatului, în apropierea orificiilor de admisie a aerului și a orificiilor de aer cald sau sub covorașe, covorașe pentru uși, etc. Așezați cablul de alimentare astfel încât să nu fie scos accidental sau să vă împiedicați de acesta.
- Este **INTERZISĂ** utilizarea aparatului în imediata apropiere de căzi, bazine, dușuri, piscine sau saune.
- Aveți grijă că radiatorul se încălzește în timpul funcționării, așadar așezați-l pe o suprafață stabilă, orizontală, rezistentă la căldură (de ex. Piatră, marmură, gresie), nu la îndemâna copiilor și departe de materiale inflamabile (cum ar fi perdelele) pentru a permite accesul și deconectarea fișei de alimentare! Nu așezați niciodată aparatul direct în colțuri și respectați



distanțele minime de montare.  **AVERTISMENT:** Nu acoperiți! Acoperirea aparatului poate provoca supraîncălzirea, incendiul sau șocul electric!

- Fluxul de aer cald nu trebuie îndreptat direct spre perdele sau alte materiale inflamabile.
  - Nu așezați aparatul direct sub sau lângă o priză de perete. Priza electrică nu trebuie expusă la aerul cald din radiator.
  - Nu utilizați în apropierea materialelor inflamabile sau în medii potențial explozive.
  - Este interzisă utilizarea aparatului în autovehicule sau în spații închise, cum ar fi ascensoarele (<5 m<sup>2</sup>).
  - Nu introduceți niciodată radiatorul în apă sau în alt lichid. Există riscul unui șoc electric. Curățați aparatul conform instrucțiunilor din secțiunile "Curățarea și întreținerea". Orice cantitate de apă care intră în aparat îl poate deteriora.
  - Aparatul nu trebuie utilizat cu temporizatoare programabile, comutatoare cu timer sau sisteme independente controlate de la distanță, care pot porni automat aparatul, deoarece orice acoperire sau amplasarea necorespunzătoare a unității poate provoca un pericol de incendiu.
  - Radiatorul este proiectat exclusiv pentru încălzirea aerului. Orice altă utilizare este considerată un caz de utilizare incorectă. Utilizatorul / operatorul și nu producătorul va fi responsabil pentru eventualele daune sau vătămări cauzate de această utilizare necorespunzătoare.
  - Înainte de curățare sau de neutilizare pentru o perioadă îndelungată de timp, deconectați radiatorul de la sursa de alimentare. Nu deconectați niciodată fișa de la priza de alimentare în timp ce aparatul este pornit și dacă aveți mâini umede sau umede. Asigurați-vă că nu este deteriorat cablul de alimentare.
  - Îndepărtați întotdeauna alimentarea de la radiator înainte de a-l muta. Ridicați-l numai de mânerul de transport!
  - Grilajul de protecție previne contactul direct cu elementele de încălzire. Este interzisă utilizarea radiatorului fără un grilaj de protecție instalat corect! Grilajul de protecție nu oferă o protecție completă pentru copiii mici și persoanele în vârstă sau bolnave! **Nu lăsați radiatorul nesupravegheat în timpul funcționării!** Nu introduceți obiecte prin grilajul de protecție al radiatorului sau în interiorul radiatorului.
  - Nu atingeți niciodată grilajele și piesele metalice ale radiatorului în timpul funcționării și imediat după oprirea radiatorului pentru a evita arsurile pielii. **ATENȚIE:** Unele părți ale acestui produs pot deveni foarte fierbinți și pot provoca arsuri. O atenție deosebită trebuie acordată copiilor și persoanelor vulnerabile.
  - Nu utilizați accesorii care nu sunt recomandate de producător. Utilizarea accesoriilor incorecte poate reprezenta un pericol pentru utilizator și poate deteriora grav aparatul.
  - Dacă se detectează o funcționare neregulată (de exemplu, zgomote neobișnuite sau miros ars de la unitate), opriți-l imediat și deconectați fișa.
  - Protejați aparatul de praf, umiditate, lumină solară și radiații directe de căldură.
- (\* ) Service autorizat: departamentul de post-vânzare al producătorului sau importatorului sau al altei persoane calificate, autorizate și competente să efectueze acest tip de reparații fără riscuri. Radiatorul trebuie să fie predat unui asemenea serviciu în toate circumstanțele.

#### PANOU DE COMANDĂ

IFH01-20H-13		IFH01-33H-13		
	Buton comutator	Buton termostat	Buton comutator	Buton termostat

## FUNȚIONAREA

### MODURI DE FUNȚIONARE:

IFH01-20H-13



oprit



doar ventilatorul funcționează



ventilatorul și un element de încălzire funcționează (1000 W)



ventilatorul și două elemente de încălzire funcționează (max. 2000 W)

IFH01-33H-13



oprit



doar ventilatorul funcționează

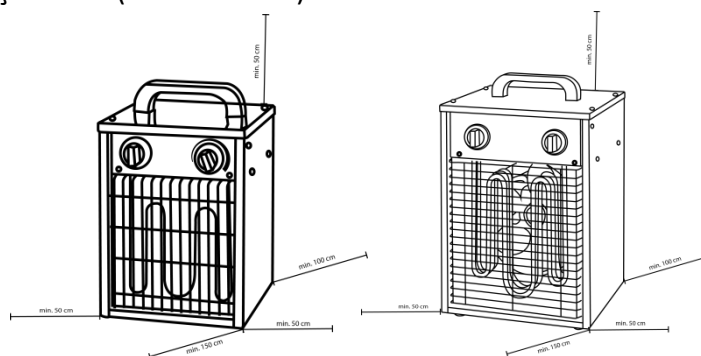


ventilatorul și un element de încălzire funcționează (1 500 W)



ventilatorul și două elemente de încălzire funcționează (max. 3000 W)

- Aveți grijă că radiatorul se încălzește în timpul funcționării, așadar așezați-l pe o suprafață stabilă, orizontală, rezistentă la căldură (de ex. Piatră, marmură, gresie), nu la îndemâna copiilor și departe de materiale inflamabile (cum ar fi perdelele) pentru a permite accesul și deconectarea fișei de alimentare! Nu așezați niciodată aparatul direct în colțuri și respectați





distanțele minime de montare.  **AVERTISMENT:** Nu îl acoperiți! Acoperirea aparatului poate provoca supraîncălzirea, incendiu sau șoc electric!

- Setează radiatorul în modul **0**.


- Conectați radiatorul cu ventilator la priză.

- Setează butonul termostatului în poziția MAX.

- Radiatorul va fi pornit prin setarea într-unul dintre cele trei regimuri de funcționare (, , ).

Termostatul poate fi utilizat pentru a seta temperatura ambientală a încăperii. În modurile  sau  aparatul va porni când temperatura aerului ambiental scade sub valoarea setată. Pe măsură ce se atinge temperatura setată, elementele de încălzire se opresc în timp ce ventilatorul continuă să funcționeze.

- Dacă doriți să setați o temperatură mai mare, rotiți butonul termostatului în sensul acelor de ceasornic, dacă doriți să îl setați la o temperatură mai scăzută, rotiți-l în sens invers acelor de ceasornic.

- Înainte de oprire, setați butonul de comutare în modul  astfel încât să funcționeze doar ventilatorul. Răciți aparatul în acest fel timp de 2 minute, apoi opriți-l.

- În cazul supraîncălzirii, decuplarea de auto-resetare va opri aparatul, de exemplu când admisiile și orificiile de aer sunt acoperite. Opriți aparatul deconectându-l de la priza electrică. Lăsați aparatul să se răcească (cel puțin 30 de minute). Verificați dacă orificiile de admisie și de evacuare a aerului sunt blocate sau nu și curățați-le dacă este necesar. Porniți din nou aparatul. Dacă opțiunea de auto-resetare se activează din nou, opriți aparatul deconectându-l de la priza electrică și contactați un centru de service autorizat.

- Când utilizați radiatorul pentru prima dată, puteți observa o ușoară emisie de fum. Acest lucru este normal și se oprește după un timp scurt. Elementul de încălzire este fabricat din oțel și a fost acoperit cu un strat de ulei de protecție din fabrică. Fumul este cauzat de urmele de ulei când este încălzit.

### CURĂȚAREA ȘI ÎNTREȚINEREA

- Înainte de a curăța aparatul, deconectați-l de la priză și lăsați-l să se răcească.
- Carcasa se poate murdări ușor, ștergeți-o frecvent cu un burete moale. Pentru piese foarte murdare, ștergeți cu un burete înmuiat în apă <math>< 50\text{ }^\circ\text{C}</math> și detergent slab, apoi uscați carcasa radiatorului cu o cârpă curată.
- Aveți grijă să nu lăsați apa să pătrundă în interiorul aparatului. Nu stropiți apă pe radiator, nu utilizați niciodată solvenți precum benzină, acetat de izoamil, toluen etc. pentru a curăța radiatorul, pentru a proteja carcasa.
- Curățați cuplajul, uscați-l și împachetați-l într-o pungă de plastic.
- Când depozitați radiatorul, lăsați-l să se răcească mai întâi, menținându-l uscat. Apoi, acoperiți-l cu o pungă de plastic, puneți-l în cutie de ambalare și depozitați-l într-un loc uscat, ventilat.

### DEPANAREA PROBLEMELOR TEHNICE

- Puteți soluționa cu ușurință multe probleme obișnuite, economisind costul unui eventual apel la service. Încercați sugestiile de mai jos pentru a vedea dacă puteți rezolva problema înainte de a apela la centrul de service autorizat.

PROBLEMĂ	CAUZĂ POSIBILĂ	SOLUȚIE
Aparatul nu s-a încălzit, este conectat la sursa de alimentare, puterea calorică și temperatura dorită sunt setate	Fișa este desprinsă, conexiune slabă.	Scoateți fișa, verificați conectarea fișei și a prizei. Apoi conectați din nou.
	Nu este tensiune în priza de alimentare.	Introduceți fișa într-o priză corespunzătoare.
Aparatul nu s-a încălzit, elementul de încălzire este aprins	Tensiunea de alimentare este prea mică sau prea mare	Folosiți o sursă de alimentare corespunzătoare cu caracteristicile de pe etichetă
	Grilajul de admisie a aerului este blocat	Curățați grilajul de admisie a aerului. Păstrați radiatorul departe de articole cum ar fi perdele, pungi de plastic, hârtie și alte lucruri care pot acoperi orificiul de admisie sau pot fi ușor acoperite de grilajul de admisie a aerului
Aparatul nu s-a încălzit sau doar ventilatorul a funcționat	Butonul de comutare nu a fost setat pentru încălzire	Rotiți butonul termostatului la setarea de încălzire
	Butonul termostatului deteriorat	Rotiți butonul termostatului și ascultați dacă există un clic deschisă / închisă. Dacă există un clic, termostatul este deteriorat. Contactați un centru de service autorizat.
	Decuplarea automată a resetării activată	Oprii radiatorul și verificați blocarea orificiului de admisie sau de evacuare. Deconectați fișa și așteptați cel puțin 10 minute pentru a reveni la sistemul de protecție înainte de a încerca să reporniți radiatorul.
Zgomot anormal	Aparatul nu este în poziție verticală.	Așezați radiatorul pe o suprafață plană.

**PROTEJAREA MEDIULUI**

Echipamentul este livrat în ambalaj de protecție pentru a preveni deteriorarea în timpul transportului. Cea mai mare parte a acestui material de ambalare este reciclabilă. Returnați aceste materiale pentru reciclare. Duceți echipamentul după scoaterea din funcțiune la punctul său de vânzare. Punctul de vânzare va asigura eliminarea ecologică a acestuia. Aparatele electrice scoase din uz sunt reciclabile și nu pot fi eliminate împreună cu deșeurile menajere! Rămâneți activ în protejarea resurselor naturale și a mediului înconjurător, ducând acest aparat într-un centru de colectare (dacă aveți această opțiune disponibilă).



# STREND PRO<sup>®</sup>

## Lista de garanție / Warranty

Numărul de fabricație:	Data vânzării:	Semnătura și ștampila vânzătorului:

Numele clientului (denumirea firmei):	Adresa clientului (sediul firmei):

<b>Clientul prin semnătura sa confirmă, că instalația i-a fost prezentată și explicată, că a fost încunoștințat cu modul de folosire, punerea în funcțiune a mașinii și utilizare, și că instalația i-a fost eliberată (predată) completă.</b>	Semnătura clientului:

## Note despre reparații – reparații de garanție

Data primirii reclamației:	Data de sfârșit al reclamației:	Numărul de evidență a reclamației:	Semnătura de reparație garantată (nota despre reparația nexecutată)	Ștampila tehnicianului serviciului:

### Condițiile de garanție

1. Furnizorul oferă pentru acest produs perioada de garanție menționată în această listă de garanție cu respectarea condițiilor modului de utilizare și depozitare a produsului, corespunzător cu condițiile și normele în vigoare, în sensul indicațiilor de utilizare. Perioada de garanție începe la data vânzării produsului. Garanția pentru baterii este de 12 luni.
2. Perioada de garanție prelungită de 5 ani se acordă clienților pentru produsul trecut în tabelul produselor cu garanția prezentată. Ultimul client este consumatorul, în condițiile că produsul nu va fi folosit ca obiect de comerț. Perioada prelungită este condiționată de control reglementar la centre de servicii autorizate ale furnizorului.
3. Perioada de garanție se prelungeste cu timpul cât a fost produsul în reparații de garanție. Această condiție este consemnată și în tabelul de reparații garantate. Beneficiarul poate revendica dreptul la asigurarea reparației la unul din centre de servis autorizat conform tabelului anexă „A” – centre de serviciu. Centre de serviciu „B” execută reparații de garanție numai la produsele, care au fost vândute la centrele lor de desfacere. Tabelul centrelor de serviciu este actualizat regulat la vânzători, cât și pe siteul de import: [www.strendpro.sk](http://www.strendpro.sk).
4. Centrul de servicii este obligat să asigure reparația în termen stabilit de lege. Termenul stabilit de lege pentru rezolvarea reclamației începe cu ziua următoare după data de primire a reclamației de centru de servicii.
5. Reparația garantată fără plată poate nu fi revendicată când este vorba despre defecțiuni care au fost produse de folosirea produsului contrar prevederilor din indicațiile de utilizare, manipulare necorespunzătoare, defectarea mecanică curentă, uzura produsă de funcționarea mașinii, din vina deservirii, dezastru nestăvilit, intervenție neîndreptătită în produs, defecțiuni pricinuite de folosirea pieselor necorespunzătoare, carburanților necorespunzători și supraîncărcarea mașinii ca urmare a depășirii continue a limitei superioare de randament. Lucrările de curățire, întreținere curentă, repararea sau reglarea instalației, care poate executată de deservirea și sunt cuprinse în indicații de utilizare, nu fac parte din prevederile garanției.
6. Drept uzura curentă a pieselor se consideră uzura principală: a tuturor pieselor rotative și în mișcare, părților de tăiere și capacelor, șuruburilor tăietoare și pironului, curelelor de transmisie, transmisie în lanț, suprafeții de frecare a frânelor și ambreaj, dezenul anvelopelor și piesele de întreținere curentă cum sunt: filtre de aer, hidraulice și de ulei, lumânări de aprindere, rezervoare de ulei și de răcire.
7. Din garanția prelungită sunt scoase părțile mașinilor și instalației pentru care producătorul concret al acestor piese acordă garanția mai scurtă decât furnizorul pentru fiecare product în care sunt montate. Din această categorie fac parte: acumulatele, becurile și etc.
8. Dreptul de aplicare a revendicării rezultat din garanție are proprietarul produsului, dacă face acest lucru cel târziu în ultima zi a perioadei de garanție.
9. La rezolvarea reclamațiilor se procedează conform prevederilor corespunzătoare ale Codului comercial și Legii de protecție a consumatorului.
10. Controlul de servicii, care constituie condiția garanției prelungite de 5 ani poate fi efectuat numai în centrul de servicii autorizat al furnizorului, în intervale regulate; perioada între două controale nu poate depăși 12 luni. Primul control de servicii trebuie făcut cel târziu 12 luni de la data vânzării produsului. Controlul serviciilor efectuează centrele de servicii în perioada ultimelor trei luni și primelor două luni anului calendaristic. Fiecare control de servicii trebuie înregistrat în această listă de garanție cu introducerea datei controlului, semnătura și ștampila serviciului de control. Prin controlul serviciilor se înțelege controlul mașinii, înlocuirea materialului de umplură și filtrelor conform recomandării producătorului, înlocuire pieselor uzate și defecte, cât și reglarea proprie a mașinii. Randamentul controlului de servicii și materialul folosit se stabilește conform tarifului valabil al centrului de servicii.











La aplicarea reclamației reclamantul este obligat să preîntepe lângă reclamație produsul complet și curat, documentul de cumpărare sau lista de garanție completată și confirmată. În cazul garanției prelungite înregistrări ale controlului de servicii și documentele de impoyit pentru fiecare control. În cazul neîndeplinirii a vreunei condiții garanției prelungite cuprinse în această listă de garanție, se acorda pentru produs perioada de garanție de 2 ani.

**SERVICE ÎN GARANȚIE ȘI POSTGARANȚIE ESTE EFECTUAT DE CĂTRE REPREZENTANTUL AUTORIZAT AL PRODUCĂTORULUI**

Reprezentantul împuternicit al producătorului: Slovakia Trend Export-Import s.r.o., Michalovská 87/1414, 073 01 Sobrance

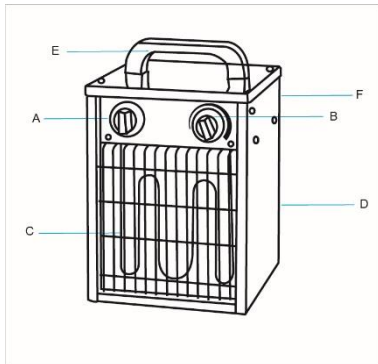
Fax: (056) 652-2329 Tel: 0915 392 687 E-mail: [servis@slovakia-trend.sk](mailto:servis@slovakia-trend.sk)

TECHNICAL PARAMETERS		
MODEL	IFH01-20H-13	IFH01-33H-13
VOLTAGE / FREQUENCY	230 V / 50 Hz	
POWER INPUT	2 000 W	3 000 W
HEAT OUTPUT SETTINGS	3 (25 W, 1 000 W, a 2 000 W)	3 (25 W, 1 500 W, a 3 000 W)
CURRENT	8,3-9,1 A	12,5-13,6 A
FRAME MATERIAL	stainless steel	
DIMENSIONS	235 x 225 x 330 mm	270 x 255 x 400 mm
TOTAL WEIGHT	4 kg	5,3 kg
NET WEIGHT	3,5 kg	4,6 kg
AIR FLOW RATING	260 m <sup>3</sup> /h	514 m <sup>3</sup> /h
POWER CABLE LENGTH	1,3 m	
IPX CLASS PROTECTION	IPX4	
HEATING AREA	20 m <sup>3</sup>	32 m <sup>3</sup>
SELF RESETTING CUT-OUT	65 °C	

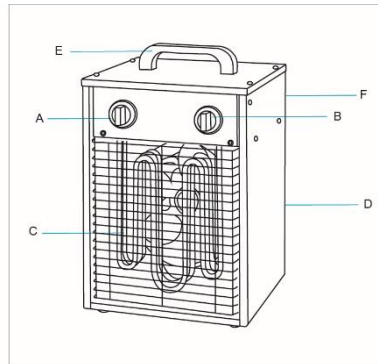
SYMBOLS EXPLANATION	
	In accordance with essential safety standards of applicable European directives.
	Do not dispose of household waste. Instead, environmentally acceptable way, contact the recycling centers. Please take care the environment.
	Protection class IPX4.
	<b>WARNING:</b> In order to avoid overheating, do not cover the heater.
	Handle device with care.
	This side up.
	Protect this device from moisture.
	Beware fragile!
	Caution: Risk of electric shock! Do not attempt to disassemble or modify the unit or its accessories. In case any part is damaged, immediately power off the unit and seek the assistance of a specialist.
	Protection class I.

## PRODUCT DESCRIPTION

IFH01-20H-13



IFH01-33H-13



- A – Switch knob
- B – Thermostat knob
- C – Air output grill
- D - Air inlet grill
- E – Handle
- F – Power cord

## SAFETY INSTRUCTIONS

### - PLEASE READ THIS INSTRUCTIONS FOR USE BEFORE YOU USE THE HEATER.

- Unpack the heater and make sure if it is not damaged. Do not use the damaged heater and contact your dealer. Keep packaging materials away from children.

- This appliance is not intended for use by persons (including children) with reduced physical, sensory or mental capabilities, or lack of experience and knowledge, unless they have been given supervision or instruction concerning use of the appliance by a person responsible for their safety. Children should be supervised to ensure that they do not play with the appliance.

- Children below the age of 3 years should be kept away from the appliance, except where they are under constant supervision.

- Children between the age of 3 and 8 may only switch the appliance on/off provided that it has been set up and installed in the normal operating position and they are under supervision, or have been instructed how to operate the appliance safely and understand the hazards associated with use.

- Children between the age of 3 and 8 must not plug the appliance into an electrical outlet, regulate, clean or maintain it.

- Before connecting the heater to a power source, make sure that the voltage in your power outlet matches with the information on the device label.

- Make sure if the supply cord is not damaged. If the supply cord is damaged, it must be replaced by authorized service center in order to avoid a hazard.

- Unwind the power cable completely!

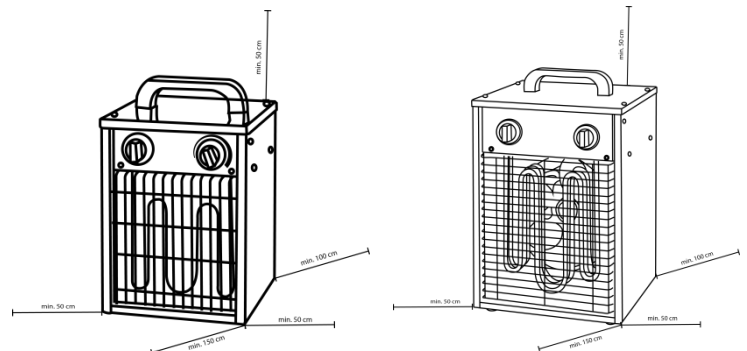
- Do not use extension cords or power strips to connect the unit.

- Do not lead the power cable on top of the appliance, near the air inlets and hot air outlets or under carpets, door mats, etc. Place the power cable so as to prevent it from being pulled out accidentally or tripped over.

- It is **PROHIBITED** to use the unit in the close proximity of bathtubs, basins, showers, swimming pools or saunas.

- Be aware that the heater may become hot during operation, so place it on a stable, horizontal, heat resistant surface (e.g., stone, marble, tile) out of reach of children and away from flammable materials (such as curtains) to allow easy access and removal of the power plug! Never locate the appliance directly in corners and observe the

minimum mounting distances.  **WARNING:**



Do not cover! Covering the appliance can cause overheating, fire or electric shock!

- The stream of hot air should not be aimed directly at curtains or other flammable materials.
- Do not locate the appliance directly below or next to a wall outlet. The electrical outlet must not be exposed to hot air from the heater.
- Do not use near flammable materials or in potentially explosive atmospheres.
- It is prohibited to use the appliance in motor vehicles or in confined spaces such as elevators (< 5 m<sup>2</sup>).
- Never immerse the heater into the water or any other liquid. There is a risk of electric shock. Clean the machine according to the instructions in parts "Cleaning and maintenance". Any amount of water that gets inside the machine can damage it.
- The appliance must not be used with programmable timers, timer switches or stand-alone remote controlled systems that can automatically turn the unit on because any covering or improper location of the unit can cause a fire hazard.
- The heater is designed exclusively for air heating. Any other use is considered a case of misuse. The user / operator and not the manufacturer will be responsible for any damage or injury caused by this misuse.
- Always disconnect the heater from the power supply before cleaning or not using it for an extended period of time. Never pull out the plug from power outlet while the appliance is turned on and if you have wet or damp hands. Make sure the power cord is not damaged.
- Always remove power from the heater before relocating it. Lift only by the carrying handle!
- Protective grille prevents direct contact of the heating elements. It is forbidden to use the heater without a properly installed protective grille! The protective grille does not provide complete protection for young children and elderly or sick people! **Do not leave the heater unattended during operation!** Do not insert any objects through the heater's protective grille or inside the heater.
- Never touch the grille and metal parts of the heater during operation and immediately after switching off the heater to avoid skin burns. **CAUTION:** Some parts of this product can become very hot and cause burns. Particular attention has to be given where children and vulnerable people are present.
- Do not use accessories that are not recommended by the manufacturer. Using incorrect accessories may pose a hazard to the user and seriously damage your device.
- If any irregular operation is detected (e.g., unusual noise or burnt odor from unit), immediately switch it off and remove the power plug.
- Protect from dust, humidity, sunlight and direct heat radiation.

(\* ) Authorized service: the after sales department of the manufacturer or importer or other person who is qualified, approved and competent to carry out this type of repair free of risk. The heater must be handed in to such a service under all circumstances.

CONTROL PANEL					
IFH01-20H-13			IFH01-33H-13		
	switch knob	thermostat knob		switch knob	thermostat knob

## OPERATION

### OPERATING MODES:

IFH01-20H-13

- switched off
- with only the fan operating
- fan and one heating element are operating (1000 W)
- fan and two heating elements are operating (max. 2000 W)

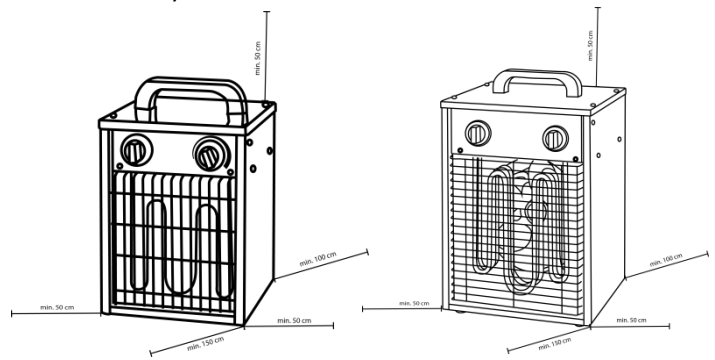
IFH01-33H-13

- switched off
- with only the fan operating
- fan and one heating element are operating (1 500 W)
- fan and two heating elements are operating (max. 3000 W)

- Be aware that the heater may become hot during operation, so place it on a stable, horizontal, heat resistant surface (e.g., stone, marble, tile) out of reach of children and away from flammable materials (such as curtains) to allow easy access and removal of the power plug! Never locate the appliance directly in corners and observe the minimum mounting distances.

**WARNING:** Do not cover! Covering the appliance can cause overheating, fire or electric shock!

- Set the heater to mode .
- Connect the fan heater to the mains.
- Set the thermostat knob to position MAX.
- The heater will be switched on by setting to one of the three operating modes (, , ).
- The thermostat can be used to set the ambient temperature of the room. In modes or the appliance will switch on when the ambient air temperature falls below the value set. As the set temperature is reached, the heating elements turn off while the fan continues to operate.
- If you would like to set a higher temperature, turn the thermostat knob clockwise, if you want to set it lower, then turn it counterclockwise.
- Before switching off set the switch knob to mode , so that only the fan operates. Cool the appliance this way for 2 minutes then switch it off.
- In the event of overheating, the self-resetting cut-out will switch off the unit, for example when the air inlets and outlets are covered. Power off the unit by unplugging it from the electric outlet. Allow the appliance to cool (for at least 30 minutes). Check whether the air inlets and outlets are obstructed or not, and clean them if necessary. Switch on the unit again. If the self-resetting cut-out activates again, power off the unit by unplugging it from the electric outlet and contact an authorized service center.
- When using the heater for the first time, you may notice a slight emission of smoke. This is quite normal and it stops after a short time. The heating element is made of steel and was coated with a layer of protection oil by production. The smoke is caused by the left oil when heated.





### CLEANING AND MAINTENANCE

- Before cleaning the appliance, disconnect it from the socket and let it cool down.
- The enclosure is easily to get dirty, wipe it often with soft sponge. For very dirty parts, wipe with a sponge dipped in < 50°C water and mild detergent, then dry the heater enclosure with clean cloth.
- Be careful not to let the water enter the appliance inner. Don't splash water onto the heater, never use solvent like gasoline, isoamyl acetate, toluene etc. to clean the heater, in order to protect the enclosure.
- Clean the coupler, dry and pack it in a plastic bag.
- When you store the heater, let it cool down first, keep it dry. Then cover it with a plastic bag, put in the packing box and store it in a dry, ventilated place.

### TROUBLE SHOOTING

- You can solve many common problems easily, saving you the cost of a possible service call. Try the suggestions below to see if you can solve the problem before calling the authorized service center.

PROBLEM	POSSIBLE CAUSES	SOLUTION
The appliance didn't heat up, it is connected to the power supply, the heat output and the desired temperature are set	The plug is loose, bad connection.	Pull out the plug, check the connection of the plug and socket. Then connect again.
	No power in socket outlet.	Insert the plug in a proper socket.
The appliance didn't heat up, the heating element glowing	The input voltage is too high or too low	Use power supply according to the rating on the label
	The air inlet grill is blocked	Clean the air inlet grill. Keep the heater far away from articles like curtain, plastic bag, paper and other things which can cover the inlet or can be easily cover on the air inlet grill
The appliance didn't heat up, or only ventilator worked	The switch knob was not put at heating setting	Turn the switch knob to heat setting
	Damaged thermostat knob	Turn the thermostat knob and listen if there is open/close voice. If there is click the thermostat is damaged. Contact an authorized service center.
	The self-resetting cut-out operated	Turn the heater off and inspect the blockage of inlet or outlet. Disconnect the plug and wait at least 10 minutes for the protection system to reset before attempting to restart the heater.
Abnormal noise	The appliance is not standing upright.	Put the heater on a level surface.

**ENVIRONMENTAL PROTECTION**

The equipment is shipped in protective packaging to prevent damage during transport. Most of this packaging material is recyclable. Turn these materials over for recycling. Return the equipment once taken out of service to its point of sale. The point of sale will ensure its environmentally friendly disposal. Scrapped electrical appliances are recyclable and may not be thrown out with household wastes! Please take an active role in protecting our natural resources and environment by turning this appliance over to a collection centre (if you have this option available).