

STREND PRO®



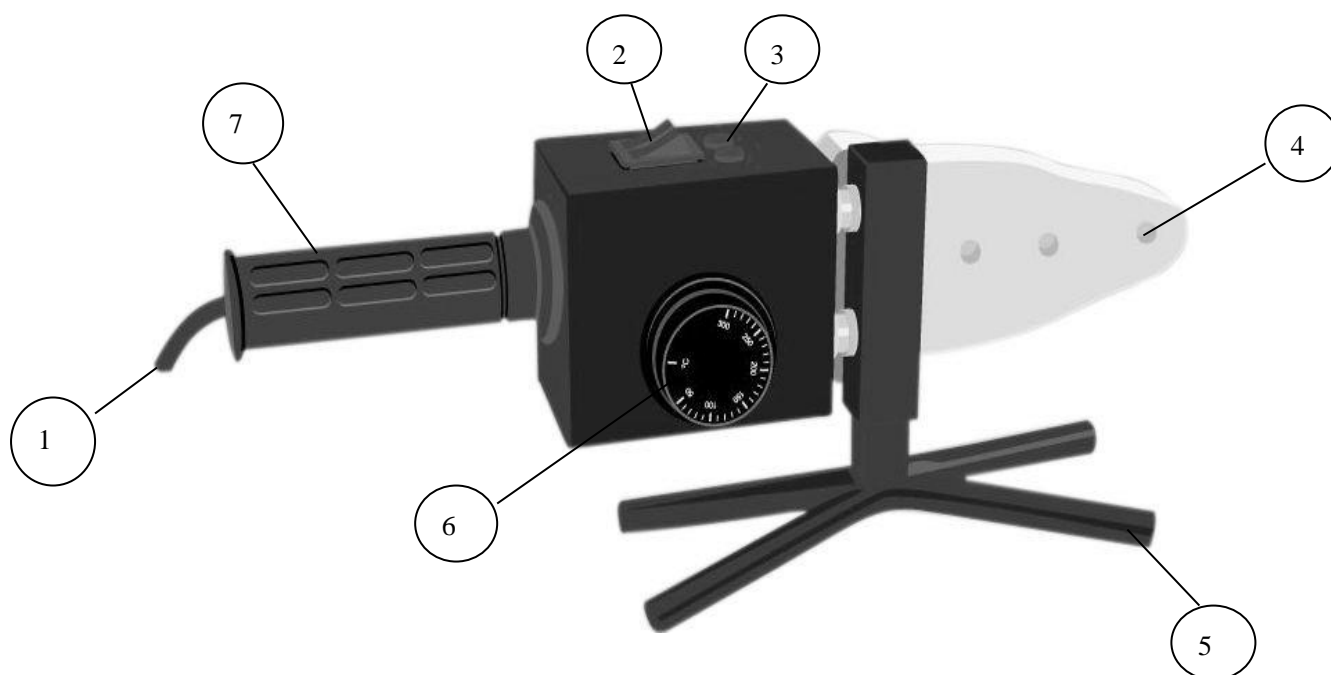
NÁVOD K POUŽÍVÁNÍ SVÁŘEČKA PLASTOVÝCH TRUBEK

TECHNICKÉ ÚDAJE A SEZNAM DÍLŮ:

Polyfuzní svářečka je určena na zahřívání konců termoplastických trubek a tvarovek za účelem jejich pevného spojení. Svářečka nachází uplatnění při provádění drobných instalátérských činností v domácnosti jako je např. zařizování nových rozvodů vody, výměny částí potrubí a pod.

NÁZEV	
Napětí frekvence	230 V / 50 Hz
Příkon	1 500 W
Rozsah teploty*	0 až 300 °C
Doba nahřívání na nastavenou teplotu	< 15 minut *)

*) Maximální teplota a doba ohřívání na nastavenou teplotu se může lišit v závislosti na teplotě okolí.



ČÍSLO	NÁZEV
1	Napájecí kabel
2	Vypínač
3	Kontrolky procesu vyhřívání a vyhřátí
4	Topné těleso
5	Stojan
6	Regulátor teploty
7	Rukojeť

Obsah balení:

- nástavce 20-63 mm
- nůžky na plastové trubky
- rukavice
- šroubovák
- imbusový klíč
- metr

OBECNÉ BEZPEČNOSTNÍ POKYNY:



Přečtěte si všechny pokyny. Nedodržení všech následujících pokynů může vést k úrazu elektrickým proudem, ke vzniku požáru a / nebo k vážnému zranění osob. Dále může používání, které je v rozporu s tímto návodem, zapříčinit ztrátu záruky na výrobek. Výrazem "elektrické nářadí" (ve všech dále uvedených výstražných pokynech je myšleno elektrické nářadí napájené pohyblivým přívodem) ze sítě, i nářadí napájené z baterií (bez pohyblivého přívodu).

1) PRACOVNÍ PROSTŘEDÍ

- a) **Udržujte pracovní prostředí čisté a dobře osvětlené.** Nepořádek a tmavá místa na pracovišti bývají příčinou nehod.
- b) **Nepoužívejte elektrické nářadí v prostředí, kde hrozí nebezpečí výbuchu, kde se vyskytují horké kapaliny, plyny nebo prach.** V elektrickém nářadí vznikají jiskry, které mohou zapálit prach nebo výpary.
- c) **Při používání elektrického nářadí zamezte přístupu dětem a dalším osobám.** Pokud budete rušeni, můžete ztratit kontrolu nad prováděnou činností.

2) ELEKTRICKÁ BEZPEČNOST

- a) **Zástrčky pohyblivého přívodu elektrického nářadí musí vyhovovat zásuvkám. nikdy žádným způsobem neupravujte vidlici. Spolu s nářadím, které má ochranu uzemněním, nikdy nepoužívejte žádné zásuvkové adaptéry.** Zástrčky, které nejsou znehodnoceny úpravami, a odpovídající zásuvky omezí nebezpečí úrazu elektrickým proudem.
- b) **Vyvarujte se dotyku těla s předměty, které jsou uzemněny, jako je např. potrubí, těleso ústředního vytápění, sporáky a chladničky.** Nebezpečí úrazu elektrickým proudem je větší, pokud je vaše tělo spojené se zemí.
- c) **Elektrické nářadí nenechávejte na dešti, vlhku nebo v mokřém prostředí.** Pokud se do elektrického nářadí dostane voda, zvýší se nebezpečí úrazu elektrickým proudem.
- d) **Pohyblivý přívod nepoužívejte pro žádné další účely. Nikdy nenoste a netahejte elektrické nářadí za přívod ani nevytrhávejte vidlici ze zásuvky tahem za přívod. Chraňte přívod před horkem, mastnotou, ostrými hranami a pohybujícími se částmi.** Poškozené nebo zamotané přívody zvyšují nebezpečí úrazu elektrickým proudem.
- e) **Pokud elektrické nářadí používáte venku, používejte prodlužovací kabel vhodný pro venkovní použití.** Používání prodlužovacího přívodu pro venkovní použití omezuje nebezpečí úrazu elektrickým proudem.
- f) **Pokud používáte elektrické nářadí ve vlhkých prostorech, používejte napájení chráněné proudovým chráničem (RCD).** Používání RCD zabraňuje nebezpečí úrazu elektrickým proudem.

3) BEZPEČNOST OSOB

- a) **Při používání elektrického nářadí buďte pozorný, věnujte pozornost tomu, co právě děláte, soustředte se a střídavě uvažujte. S elektrickým nářadím nepracujte pokud jste unavený, nebo pokud jste pod vlivem drog, alkoholu nebo léků.** Chvilková nepozornost při používání elektrického nářadí může vést k vážnému poranění osob.
- b) **Používejte ochranné pomůcky. Vždy používejte ochranu očí.** Ochranné pomůcky jako je např. respirátor, bezpečnostní obuv s úpravou proti smyku, tvrdá pokrývka hlavy nebo ochrana sluchu, používané v souladu s podmínkami práce, snižují nebezpečí poranění osob.

c) **Zabraňte neúmyslnému spuštění.** Zkontrolujte, zda je spínač při zapojování zástrčky do zásuvky vypnutý. Přenášení nářadí s prstem na spínači nebo zapojování zástrčky nářadí se zapnutým spínačem může být příčinou nehod.

d) **Než nářadí zapnete, odstraňte všechny seřizovací nástroje nebo klíče.** Nastavovací nástroj nebo klíč, který necháte připevněn k otáčející se části elektrického nářadí, může být příčinou poranění osob.

OBECNÉ BEZPEČNOSTNÍ POKYNY:

e) **Pracujte jen tam, kde bezpečně dosáhnete. Udržujte vždy stabilní postoj a rovnováhu.** Budete tak lépe ovládat elektrické nářadí v nepředvídatelných situacích.

f) **Vhodně se oblečte. Nepoužívejte volné oděvy ani šperky. Dbejte na to, aby vaše vlasy, oděv a rukavice byly v dostatečné vzdálenosti od pohybujících se částí.** Volné oděvy, šperky a dlouhé vlasy mohou zachytit pohybující se části.

g) **Pokud jsou k dispozici prostředky pro připojení zařízení k odsávání a zachytávání prachu, zajistěte, aby taková zařízení byla připojena a správně používána.** Používání těchto zařízení může omezit nebezpečí způsobené vznikajícím prachem.

4) POUŽITÍ ELEKTRICKÉHO NÁŘADÍ A PÉČE O NÁŘADÍ

a) **Nepřetěžujte elektrické nářadí. Používejte správné nářadí, které je určeno na vykonávanou práci.** Správné elektrické nářadí bude lépe a bezpečněji vykonávat práci, na kterou bylo zkonstruováno.

b) **Nepoužívejte elektrické nářadí, které nejde zapnout a vypnout spínačem.** Každé elektrické nářadí, které nejde ovládat spínačem, je nebezpečné a musí být opraveno.

c) **Nářadí před každým seřizováním, výměnou příslušenství nebo před uskladněním odpojte vytažením zástrčky ze zásuvky.** Tato preventivní bezpečnostní opatření omezují nebezpečí náhodného spuštění elektrického nářadí.

d) **Nepoužívané elektrické nářadí uskladňujte mimo dosah dětí a nedovolte osobám, které nebyly seznámeny s elektrickým nářadím nebo s těmito pokyny, aby nářadí používaly.** Elektrické nářadí je v rukách nezkušené uživatele nebezpečné.

e) **Elektrické nářadí udržujte v dobrém technickém stavu. Kontrolujte seřízení pohybujících se částí a jejich pohyblivost, zaměřujte se na praskliny, zlomené součásti a jakékoliv další okolnosti, které by mohly ohrozit funkčnost elektrického nářadí. Pokud je nářadí poškozeno, před dalším použitím zajistěte jeho opravu.** Mnoho nehod je způsobeno nedostatečnou údržbou elektrického nářadí.

f) **Řezací nástroje udržujte ostré a čisté.** Správně udržované a nabroušené řezací nástroje se zachytí nebo zablokují o materiál s mnohem menší pravděpodobností a práce s nimi se snáze kontroluje.

g) **Elektrické nářadí, příslušenství, pracovní nástroje atd, používejte v souladu s těmito pokyny, takovým způsobem, jaký je předepsán pro konkrétní elektrická nářadí, a to s ohledem na dané podmínky práce a druh vykonávané práce.** Používání elektrického nářadí k provádění jiných činností, než těch pro které bylo určeno, může vést k nebezpečným situacím.

5) SERVIS

a) **Opravy vašeho elektrického nářadí svěřte kvalifikované osobě, která bude používat identické náhradní díly.** Tak bude zajištěna stejná úroveň bezpečnosti elektrického nářadí, jako byla před jeho opravou.

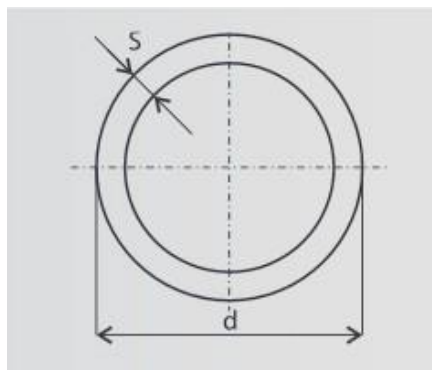
BEZPEČNOSTNÍ POKYNY PRO POLYFÚZNÍ SVÁŘEČKY:

- Před připojením svářečky ke zdroji el. proudu a při jejím používání ji vždy umístěte na stojan, jinak hrozí nebezpečí vzniku požáru z důvodu kontaktu horkého topného tělesa s okolními předměty.
- Udržujte přívodní kabel v dostatečné vzdálenosti od horkých povrchů.
- Se svářečkou pracujte na nehořlavém podkladu a nepoužívejte ji v prostředí s nebezpečím výbuchu.
- Při práci používejte ochranné brýle, vhodný ochranný respirátor na ochranu před nebezpečnými výpary při zahřívání plastů a vhodné rukavice na ochranu před popálením.
- Při práci se svářečkou zajistěte dostatečné větrání, protože při zahřívání plastů dochází k tvorbě škodlivých výparů.
- Polyfuzní svářečka je v průběhu používání i dlouho poté velmi horká. Dbejte na to, aby nedošlo k pádu horkého přístroje z důvodu zakopnutí o přívodní kabel či zachycení o přístroj.
- Horký přístroj nenechávejte bez dozoru. Nedovolte, aby na pracoviště vstupovaly děti a neinformované osoby.

PŘÍPRAVA SVAŘOVACÍHO MATERIÁLU:

1. K průměru trubky / tvarovky zvolte vyhřívací nástavec s odpovídajícím průměrem.

Průměr a materiál trubky nebo tvarovky zjistíte z údajů, které jsou na ní vyraženy, viz obr. 1



Obr.1

Pro kvalitní spojení trubek je nutné, aby byla trubka / tvarovka vyhřívána pouze odpovídající velikostí nástavce.

Spojte trubky / tvarovky, které jsou vyrobeny ze stejného materiálu z důvodu stejných fyzikálních vlastností daného materiálu.

2. Změřte požadovanou délku trubky a trubku odstříhňte nůžkami na plastové trubky nebo pilou na železo.



Obr.2

3. konce trubek (tvarovek), které budete tavit zahladte brusným papírem a vnější okraje konce trubky zbruste např. pilníkem na úhel 30-45 °.

Také doporučujeme brusným papírem zbrusit část povrchu, který budete tavit, protože se tím odstraní zoxidovaná vrstva, která má nepříznivý vliv na kvalitu svařování.

4. Doporučujeme Vám označit na trubce délku zastrčením konce trubky do tvarovky podle hloubky svařovací objímky tvarovky.

Zároveň je třeba, abyste mysleli na to, že konec trubky nesmí být dotlačen až k dorazu v objímce tvarovky, protože by tu měla zůstat mezera min. 1 mm na shrnutý materiál.

5. konce trubek zbavte mechanických nečistot a bude třeba je odmastit např. acetonem.

PŘÍPRAVA POLYFUZNÍ SVÁŘEČKA K POUŽITÍ:



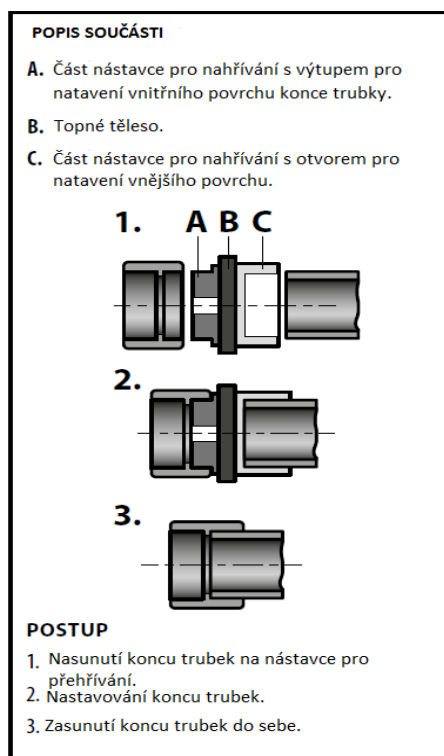
Před každou prací prováděnou na svářečce odpojte svářečku od zdroje el. proudu.

- 1. Svářečku umístěte na stojan a na topné těleso svářečky nasadte vyhřívací nástavec s požadovaným průměrem.**
- 2. Svářečku umístěte na bezpečné místo mimo dosah dětí, neinformované osob, zvířat, hořlavých a výbušných materiálů.**
- 3. Zkontrolujte, zda hodnota napětí uvedená na štítku s technickými údaji odpovídá hodnotě napětí v zásuvce.**
- 4. Zástrčku zastrčte do zásuvky s el. napětím, která je vybavena ochranným kolíkem a jištěná jističem.**
- 5. Po připojení Polyfuzní svářečky k napětí se rozsvítí kontrolka, která signalizuje ohřívání topného tělesa na maximální teplotu. Jakmile nastane vyhřátí Polyfuzní svářečky na maximální teplotu, kontrolka zhasne a rozsvítí se druhá kontrolka. V tomto případě je přístroj připraven k použití.**

SVAŘOVÁNÍ POLYFUZNÍ SVÁŘEČKOU:

PRINCIP:

Polyfúzní svařování spočívá v nahřátí vnějšího povrchu konce termoplastické trubky a vnitřního povrchu druhého konce trubky nebo tvarovky trnem vyhřívacího nástavce. Po nastavení se obě části zasunou do sebe tak, že po vychladnutí dojde k jejich vzájemnému pevnému spojení, viz obr. 3.



Obr.3

POSTUP PŘI SVAŘOVÁNÍ:

Doporučujeme nejdříve provést zkušební spojení trubek.

- 1. Po ohřátí vhodně velkého nástavce pro nahřívání na maximální teplotu přiložte jeden konec trubky na nástavec pro nahřívání s výstupkem a druhý konec trubky do otvoru protilehlého nástavce pro nahřívání.**



Obr.4

- 2. Obě trubky při nahřívání na nástavcích mírně otáčejte s odklonem $\pm 15^\circ$ mimo středovou osu, pokud nedojde k dostatečnému tavení nahřátí ploch.**

SVAŘOVÁNÍ POLYFUZNÍ SVÁŘEČKA:

3. Potom obě části dejte dolů z nástavců pro nahřívání a do 3 vteřin oba konce s tavicími se plochami zastrčte do sebe. (Viz obr. 5) Dobu tří sekund nesmíte překročit, aby nedošlo k nežádoucímu ochlazení taveného povrchu.



Obr.5

4. Potom na dobu 10 sekund vyvíjejte na obě zasunuté části mírný osový protitlak, dokud nedojde k částečnému ochlazení tavených ploch.



Obr.6

5. Během této doby je možné trubky ve spoji ohnout do požadovaného tvaru.

6. Vypnutí Polyfuzní svářečky provedete odpojením napájecího kabelu od zdroje elektrického proudu.

7. Přístroj nechte před uložením na bezpečném místě vychladnout.

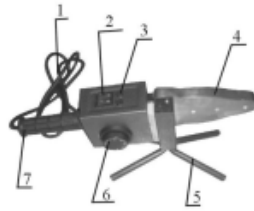
PRŮMĚR TRUBKY / TVAROVKY (mm)	HLOUBKA TAVENÍ (mm)	DOBA NAHŘÍVÁNÍ (s)	ČAS CHLAZENÍ (min)
20	14	5	3
25	16	7	3
32	20	8	4
40	21	12	4
50	22,5	18	5
63	24	24	6
70	26	30	8
90	32	40	8
110	32,5	50	10

INSTRUCTIONS

The machine is used for the connecting of plastic pipe, such as PP-R and PE. We have the following three series: CJ-1 (800W for $\varnothing 20\text{mm}$, $\varnothing 25\text{mm}$ and $\varnothing 32\text{mm}$), CJ-2 (1500W/2000W for $\varnothing 20\text{mm}$, $\varnothing 25\text{mm}$, $\varnothing 32\text{mm}$, $\varnothing 40\text{mm}$, $\varnothing 50\text{mm}$ and $\varnothing 63\text{mm}$), CJ-3 (1200W for $\varnothing 75\text{mm}$, $\varnothing 90\text{mm}$ and $\varnothing 110\text{mm}$). The machine controls temperature exactly, easy and safe to use.

I. Product structure

- 1.power line
- 2.switch
- 3.indicator
- 4.heating board
- 5.stent
- 6.cable
- 7.handle



II. Technological data

Surface temperature of matrix: $0^{\circ}\text{C} \text{ --- } 300^{\circ}\text{C}$
Temperature rising time: $< 15 \text{ min}$
Power: $700\text{W} - 1500\text{W} - 2000\text{W} \pm 10\%$
Voltage: $220\text{V} \pm 10\%$
Frequency: 50HZ

III. Using

1. Place the machine on the supporting board well. Install corresponding matrixes according to specifications needed. Tight matrixes with wrench, smaller sizes in front generally.
2. Turn on power. (Caution: power supply must be earthed). Green indicator shows the machine is heating; red indicator shows the machine has stopped heating and it is time for work.
3. Cut the pipe. Push the pipe or fitting into matrix for some time(see the table), pull them out rapidly and then insert, not screw to the depth needed steadily.

Specification (mm)	Heating time (s)	Melting depth (mm)	Cooling time (min)
20	5	14	3
25	7	16	3
32	8	20	4
40	12	21	4
50	18	22.5	5
63	24	24	6
70	30	26	8
90	40	32	8
110	50	38.5	10

Note: If it is under 5°C , 50% more heating time is needed.

IV. Caution

1. Please check the outer cover and cables of the machine first. Don't use it if it is damaged.
2. The power supply must be earthed.
3. Water & various kinds of liquid is prevented from entering the machine. It is prohibited to use outside on rainy days.
4. Keep tinder far away.
5. Operators are strongly suggested to wear gloves when working.
6. For the safety and good performance of the device, only professionals are allowed to open the machine or adjust temperature.
7. If indicators don't change for long, it means the device is in innormal working state. Stop your work and turn off the power immediately.
8. Turn the machine to manufacturer of professionals for repair when it is out of work.



ES PROHLÁŠENÍ O SHODĚ EC DECLARATION OF CONFORMITY

vydané / issued by

Firma / Company: SLOVAKIA TREND EXPORT - IMPORT, s. r. o.
Sídlo / Seated: Michalovská 87/1414, Sobrance 07301, Slovensko
IČO / ID Nr: 46512250

prohlašuje, že následně označené zařízení na základě své koncepce a konstrukce, stejně jako do oběhu uvedeno provedení, odpovídá základním bezpečnostním požadavkům příslušných legislativních předpisů / hereby Declares that this appliance is in compliance with all basic safety requirements of all relevant Directives.

Svářečka PPR 213380

Byla navržena a vyrobena ve shodě s následujícími normami / was constructed and produced in compliance with following standards:

EN 61000-6-1:2007
EN 61000-3-2:2014
EN 61000-3-3:2013
EN 61000-6-3:2007/A1:2011/AC:2012
EN 60335-1:2012/A11:2014
EN 62233:2008/AC:2008

a následujícími předpisy (vše v platném znění) / and all relevant Directives (all in compliance):
LVD 2014/35 / EU
EMC 2014/30 / EU

ES prohlášení o shodě bylo vydáno na základě certifikátu / EC declaration of conformity issued on the basis of certificate:

EMC č. VTUEMC160516M, VTU CERT TECH TEST CENTRE, No. 3000, Xiansha Road, Jianggan District, Hangzhou, Zhejiang Province, P.R.China
LVD č. VTULVD160510R, VTU CERT TECH TEST CENTRE, No. 3000, Xiansha Road, Jianggan District, Hangzhou, Zhejiang Province, P.R.China

Všechny soubory technické dokumentace se nacházejí k nahlédnutí na adrese: / All related technical documentation and test report are available for checking at seat of company on following address: Slovakia TREND Export - Import s.r.o, Michalovská 87/1414, 073 01 Sobrance, Slovenská Republika

Last two digits when product has been introduced on market
/ Poslední dvojčíslí roku, kdy byl výrobek označen značkou

CE: 16

Sobrance 19.5.2016

Datum a místo vydání prohlášení

.....
jméno, příjmení a podpis, razítko přívozce/dovozce

Ing. Slavomír Čižmár, obchodní ředitel



Záruční list/Warranty

Poskytnuta záruční doba (V letech):	
--	--

Výrobek:	Výrobce:
Typ:	Podpis a razítko prodejce:
Výrobní číslo:	
Modelové číslo:	
Datum prodeje:	

Jméno zákazníka (název firmy):	Adresa zákazníka (sídlo firmy):

Zákazník svým podpisem potvrzuje, že mu bylo zařízení předvedeno a vysvětleno, že byl seznámen s návodem k obsluze, nasazením a užíváním stroje a že mu zařízení bylo vydáno kompletní.	Podpis zákazníka:



Podmínky záruky

1. Dodavatel poskytuje na tento výrobek záruční dobu uvedenou v tomto záručním listu za podmínek dodržení způsobu používání a skladování výrobku v souladu s platnými podmínkami a normami, jako i návodem k obsluze. Záruční doba začíná běžet od data prodeje.
2. Prodloužená záruční doba 5 let se poskytuje na výrobek za podmínek, že tento výrobek je dodavatelem označený v seznamu výrobků s prodlouženou zárukou, konečným zákazníkům je spotřebitel a výrobek nebude používán na komerční nasazení. Prodloužená záruka je podmíněna pravidelnými servisními prohlídkami v autorizovaných servisních střediscích dodavatele.
3. Záruční doba se prodlužuje o dobu, po kterou byl výrobek v záruční opravě a je o tom uveden záznam v seznamu o záručních opravách tohoto záručního listu. Právo na záruční opravu si spotřebitel může uplatnit v některém autorizovaném servisním středisku, podle přiloženého seznamu "A" servisních středisek. Servisní střediska "B" převádějí záruční opravy pouze na produkty, které byly prodány v jejich provozech. Seznam servisních středisek je pravidelně aktualizován u prodejců a na stránce dovozu: www.strendpro.sk.
4. Servisní středisko je povinné zajistit záruční opravu v zákonem stanovené lhůtě. Zákonem stanovená lhůta pro vyřízení reklamace začíná běžet následujícím dnem po datu přijetí reklamace v servisním středisku.
5. Bezplatná záruční oprava nemůže být uplatňována pokud jde o poruchy, které byly způsobeny používáním výrobku v rozporu s ustanoveními uvedenými v návodu k obsluze, nesprávnou manipulací, mechanickým poškozením, běžným mechanickým opotřebením dílů způsobeným provozem stroje, vinou obsluhy, živelnou pohromou, neoprávněným zásahem do výrobku, poruchy způsobené použitím nevhodných náhradních dílů, použitím nevhodného paliva, a zřejmě přetížení stroje v důsledku trvalého překračování horní hranice výkonu. Práce spojené s čištěním, základní údržbou, ošetřováním nebo nastavením zařízení, které může převést obsluha a jsou uvedeny v návodu k obsluze, nespádají do rozsahu záruky.
6. Za běžné opotřebenění dílů se zvaží hlavně opotřebenění: všech rotujících a pohyblivých částí, řezných částí a jejich krytů, střížných šroubů a klínů, převodových a klínových řemenů, řetězových převodů, třecí plochy brzd a spojek, dezény pneumatik a díly běžné údržby jako jsou: vzduchové, hydraulické a olejové filtry, zapalovací svíčky, olejové a chladicí náplně.
7. Z prodloužené záruky jsou vyjmuty části strojů a zařízení, na které je konkrétní výrobce poskytuje kratší záruku jako dodavatel na samotný výrobek, ve kterém jsou namontovány. Do této kategorie částí patří: akumulátory, žárovky a podobně.
8. Právo uplatnit nároky plynoucí ze záruky má vlastník výrobku, pokud tak učiní nejpozději v poslední den záruční doby.
9. Při reklamaci se postupuje podle příslušných ustanovení občanského zákoníku a Zákona o ochraně spotřebitele.
10. Servisní prohlídky, které jsou podmínkou prodloužené 5 leté záruky, musí být prováděny pouze v autorizovaném servisním středisku dodavatele, v pravidelných intervalech a období mezi jednotlivými prohlídkami nesmí překročit dobu 12 měsíců. První servisní prohlídka musí být provedena nejpozději do 12 měsíců od data prodeje výrobku. Servisní prohlídky provádějí servisní střediska v období posledních tří a prvních dvou měsíců kalendářního roku. Každá servisní prohlídka musí být zaznamenána v tomto záručním listě s uvedeným datem prohlídky, podpisem a razítkem servisního střediska. Servisní prohlídkou se rozumí kontrola stroje, výměna náplní a filtrů dle doporučení výrobce, výměna opotřebených a poškozených dílů, které mohou ovlivnit poškození nebo opotřebenění jiných dílů a samotné nastavení stroje. Úkon servisní prohlídky a použitý materiál se účtuje dle platného ceníku servisního střediska.

Při uplatňování reklamace je reklamující povinen předložit k reklamaci čistý a kompletní výrobek s výrobním štítkem, doklad o koupi, vyplněný a potvrzený záruční list. V případě prodloužené záruky, záznamy o servisních prohlídkách a daňové doklady za jednotlivé prohlídky. Při nesplnění některé z podmínek prodloužené záruky uvedené v tomto záručním listu, se na výrobek poskytuje záruční doba 2 roky.

Upozornění!

V případě, že reklamace výrobku bude ze strany autorizovaného střediska posouzena jako neoprávněná, reklamující ponese veškeré náklady spojené s diagnostikou výrobku, manipulací a dopravou, vynaložené na vyřízení takové reklamace.

Dodavatel: Slovakia Trend Export-Import s.r.o., Michalovská 87/1414, Sobrance 073 01, SR. Telefon: (056) 652-3195 (6) (7)

Fax: (056) 652-2329, www.strendpro.sk.