

RYOBI®

R18TL

ORIGINAL INSTRUCTIONS
TRADUCTION DES INSTRUCTIONS ORIGINALES
ÜBERSETZUNG DER ORIGINALANLEITUNG
TRADUCCIÓN DE LAS INSTRUCCIONES ORIGINALES
TRADUZIONE DELLE ISTRUZIONI ORIGINALI
VERTALING VAN DE ORIGINELE INSTRUCTIES
TRADUÇÃO DAS INSTRUÇÕES ORIGINAIS
OVERSÆTTELSE AF DE ORIGINELE INSTRUKTIONER
ÖVERSÄTTNING AV DE URSPRUNGLIGA INSTRUKTIONERNA
ALKUPERÄISTEN OHJEIDEN SUOMENNO
OVERSETTELSE AV DE ORIGINELE INSTRUKSJONENE
ПЕРЕВОД ОРИГИНАЛЬНЫХ ИНСТРУКЦИЙ
TŁUMACZENIE INSTRUKCJI ORYGINALNEJ
PŘEKLAD ORIGINÁLNÍCH POKYNŮ
AZ EREDETI ÚTMUTATÓ FORDÍTÁSA
TRADUCEREA INSTRUCȚIUNILOR ORIGINALE
TULKOTS NO ORIĢINĀLĀS INSTRUKCIJAS
ORIGINALIŲ INSTRUKCIJŲ VERTIMAS
ORIGINAALJUHENDI TÕLGE
PRIJEVOD ORIGINALNIH UPUTA
PREVOD ORIGINALNIH NAVODIL
PREKLAD ORIGINÁLNYCH POKYNOV
ПРЕВОД ОТ ОРИГИНАЛНИТЕ ИНСТРУКЦИИ
PEREKŁAD OРИГИНАЛЬНИХ ІНСТРУКЦІЙ
ORIJ NAL TALIMATLARIN TERCÜMESİ
ΜΕΤΑΦΡΑΣΗ ΤΩΝ ΠΡΩΤΟΤΥΠΩΝ ΟΔΗΓΙΩΝ



EN
FR
DE
ES
IT
NL
PT
DA
SV
FI
NO
RU
PL
CS
HU
RO
LV
LT
ET
HR
SL
SK
BG
UK
TR
EL



- Important!** It is essential that you read the instructions in this manual before assembling, maintaining and operating the product.
- Attention!** Il est essentiel que vous lisiez les instructions contenues dans ce manuel avant d'assembler, d'entretenir et d'utiliser le produit.
- Achtung!** Es ist wichtig, dass Sie vor Zusammenbau, Wartung und Benutzung des Produktes die Anweisungen in dieser Anleitung lesen.
- ¡Atención!** Resulta fundamental que lea este manual de instrucciones antes de realizar el montaje, el mantenimiento y de utilizar este producto
- Attenzione!** È importante leggere le istruzioni contenute nel presente manuale prima di montare il prodotto, svolgere le operazioni di manutenzione sullo stesso e metterlo in funzione.
- Let op!** Het is van essentieel belang dat u de instructies in deze gebruiksaanwijzing leest voor u het product monteert, onderhoudt en gebruikt.
- Atenção!** É fundamental que leia as instruções deste manual antes da montagem, manutenção e operação do aparelho.
- OBS!** Det er vigtigt, at man læser instrukserne i denne brugsanvisning, inden man samler, vedligeholder og betjener produktet.
- Observera!** Det är viktigt att du läser instruktionerna i manualen före montering, användning och underhåll av produkten.
- Huomio!** On tärkeää, että luet tämän käsikirjan ohjeet ennen tuotteen kokoamista, huoltoa ja käyttöä.
- Advarsel!** Det er vigtigt at du leser instruksjonene i denne manualen før sammensetning, vedlikehold og bruk av produktet
- Внимание!** Необходимо прочитать инструкции в данном руководстве перед сборкой, обслуживанием и эксплуатацией этого изделия.
- Uwaga!** Konieczne należy przeczytać instrukcje zawarte w tym podręczniku przed montażem, obsługą oraz konserwacją produktu.
- Důležité upozornění!** Neinstalujte, neprovádějte údržbu ani nepoužívejte tento výrobek dřív, než si přečtete pokyny uvedené v tomto návodu.
- Figyelem!** Fontos, hogy a termék összeszerelése, karbantartása és használatá elött elolvassa a kézikönyvben található utasításokat.
- Atenție!** Este esențial să citiți instrucțiunile din acest manual înainte de asamblare, efectuarea întreinerii și operarea produsului.
- Uzmanību!** Ir svarīgi izlasīt šīs rokasgrāmatas instrukcijas pirms uzstādīšanas, apkopes un preces darbināšanas.
- Dėmesio!** Prieš surenkant, prižiūrint ir naudojant gaminį, būtina perskaityti šiam vadove pateiktus nurodymus.
- Tähtis!** Enne masina kokkupanekut, hooldamist ja kasutama hakkamist tuleb käesolevas juhendis esitatud juhised kindlasti läbi lugeda.
- Upozorenie!** Vrlo je važno da ste prije sklapanja, održavanja i rada s ovim proizvodom pročitali upute u ovom priručniku.
- Pomembno!** Pomembno je da pred montažo vzdrževanjem in uporabo tega izdelka preberete navodila v tem priručniku.
- Upozornenie!** Je dôležité, aby ste si pred montážou, údržbou a obsluhou produktu prečítali pokyny v tomto návode.
- Важно!** Исключительно важно е да прочетете инструкциите в настоящото ръководство, преди да преминете към сглобяване, поддръжка или работа с продукта.
- Важливо!** Дуже важливо, щоб ви прочитали інструкції в цьому керівництві перед складанням, обслуговуванням та експлуатацією цієї машини.
- Dikkat!** Ürünün montajını, bakımını yapmadan ve ürünü çalıştırmadan önce bu kılavuzda yer alan talimatları okumanız önemlidir.
- Προσοχή!** Είναι πολύ σημαντικό να διαβάσετε τις οδηγίες στο παρόν εγχειρίδιο πριν συναρμολογήσετε, συντηρήσετε ή λειτουργήσετε το προϊόν.

Subject to technical modification | Sous réserve de modifications techniques | Technische Änderungen vorbehalten | Bajo reserva de modificaciones técnicas | Con riserva di eventuali modifiche tecniche | Technische wijzigingen voorbehouden | Com reserva de modificações técnicas | Med forbehold for tekniske ændringer | Med förbehåll för tekniska ändringar | Tekniset muutokset varataan | Med forbehold om tekniske endringer | могут быть внесены технические изменения | Z zastrzeżeniem modyfikacji technicznych | Změny technických údajů vyhrazeny | A műszaki módosítás jogát fenntartjuk | Sub rezerva modifiцаiilor tehnice | Paturam tiesības mainīt tehnisko raksturlielumus | Pasiilikant teise daryti techninius pakeitimus | Tehnilised muudatused võimalikud | Podložno tehničkim promjenama | Tehnične spremembe dopuščene | Právo na technické zmeny je vyhradené | Подлежи на технически модификации | Є об'єктом для технічних змін | Teknik değişiklik hakkı saklıdır | Υπό την επιφύλαξη τεχνικών τροποποιήσεων



Safety, performance, and dependability have been given top priority in the design of your tripod area light.

INTENDED USE

The tripod area light is intended for general illumination of most work area spaces. Do not use the product in wet conditions.

Do not use the product for any other purpose. Use of the product for operations different from intended could result in a hazardous situation.

TRIPOD AREA LIGHT SAFETY WARNINGS

- The light source contained in this luminaire shall only be replaced by the manufacturer or his service agent or a similar qualified person.
- Use only with recommended battery pack and charger. Any attempt to use another battery pack will cause damage to the product and could possibly explode, cause a fire, or personal injury.
- Do not disassemble the product.
- The product is non-dimmable; do not connect with any dimmers.
- If wrapped or in contact with fabrics, the lens can produce sufficient heat to melt some fabrics. To avoid serious personal injury, never allow the lens to come in contact with anything.
- Do not direct the light beam at persons or animals and do not stare into the light beam yourself (not even from a distance). Staring into the light beam may result in serious injury or vision loss.
- Do not place the product or battery pack near fire or heat. This will reduce the risk of explosion and possible injury.
- Do not place hands or fingers between adjustable head and frame when positioning work light to avoid possible pinching.
- To reduce the risk of electric shock, do not expose to water or rain. Do not place or store the product where it can fall or be pulled into a tub or sink.
- To reduce the risk of injury, close supervision is necessary when the product is used near children.
- To reduce the risk of injury or damage, avoid contact with any hot surface.
- Check to make sure the product does not rock, slide or move prior to use.
- Put the product on a firm level surface where there is plenty of room to handle and properly support the product.
- Remove the battery pack before starting any work on the product.
- Do not store the product in a damp or wet location, or in a location where the temperature may reach or exceed 40°C (104°F). For example, inside sheds, vehicles, or metal buildings in the summer.

ADDITIONAL BATTERY SAFETY WARNINGS

WARNING

To reduce the risk of fire, personal injury, and product damage due to a short circuit, never immerse your tool, battery pack or charger in fluid or allow a fluid to flow inside them. Corrosive or conductive fluids, such as seawater, certain industrial chemicals, and bleach or bleach-containing products, etc., can cause a short circuit.

TRANSPORTING LITHIUM BATTERIES

Transport the battery in accordance with local and national provisions and regulations.

Follow all special requirements on packaging and labelling when transporting batteries by a third party. Ensure that no batteries can come in contact with other batteries or conductive materials while in transport by protecting exposed connectors with insulating, non-conductive caps or tape. Do not transport batteries that are cracked or leaking. Check with the forwarding company for further advice.

KNOW YOUR PRODUCT

See page 55.

1. Adjustable head
2. Upper tube
3. Middle tube
4. Lower tube
5. Lock clamp
6. Handle
7. Foot
8. Battery port
9. On/Off button
10. Release button

MAINTENANCE

- Use only original accessories and spare parts. Should components need to be replaced which have not been described, please contact an authorised service centre. All repairs should be performed by an authorised service centre.
- Avoid using solvents when cleaning plastic parts. Most plastics are susceptible to various types of commercial solvents and may be damaged by their use. Use clean cloths to remove dirt, carbon dust, etc.
- Do not at any time let brake fluids, gasoline, petroleum-based products, penetrating oils, etc., come in contact with plastic parts. Chemicals can damage, weaken or destroy plastic which may result in serious personal injury.

SYMBOLS ON THE PRODUCT



Safety alert



CE conformity



EurAsian Conformity Mark

V

Volts



Direct current



The rated maximum ambient temperature



Class III protection



Please read the instructions carefully before using the product.



Ukrainian mark of conformity

001



Do not stare at light source.



Waste electrical products should not be disposed of with household waste. Please recycle where facilities exist. Check with your local authority or retailer for recycling advice.

SYMBOLS IN THIS MANUAL



Note



Parts or accessories sold separately

Lors de la conception de votre éclairage tripode, l'accent a été mis sur la sécurité, la performance et la fiabilité de votre produit.

UTILISATION PRÉVUE

L'éclairage tripode est conçu pour éclairer la plupart des espaces de travail. Ne pas utiliser le produit dans un environnement humide.

Ne vous servez pas de ce produit pour d'autres utilisations que celles décrites au chapitre des utilisations prévues. L'utilisation détournée d'un outil électrique entraîne des situations dangereuses.

AVERTISSEMENTS DE SÉCURITÉ CONCERNANT L'ÉCLAIRAGE TRIPODE

- La source lumineuse contenue dans ce luminaire doit être remplacée uniquement par le fabricant ou un de ses agents de réparation, ou par du personnel qualifié.
- Utilisez uniquement la batterie et le chargeur fournis ou recommandés. Toute tentative d'utilisation d'un autre pack batterie endommagera le produit et serait susceptible de provoquer une explosion, un incendie, ou des blessures.
- Ne démontez pas le produit.
- Ce produit n'est pas variable ; ne pas connecter à des variateurs.
- Si le verre est enveloppé ou placé en contact avec un tissu, il est susceptible de produire suffisamment de chaleur pour faire fondre le tissu. Pour éviter toute blessure grave, ne jamais laisser le verre entrer en contact avec quoi que ce soit.
- Ne pas diriger le faisceau de lumière sur les personnes et les animaux et ne pas regarder dans le faisceau soi-même (même à distance). Regarder le faisceau peut entraîner des lésions graves voire la perte de la vision.
- Ne pas poser le produit ou le bloc-batterie à proximité d'un feu ou d'une source de chaleur. Vous réduirez ainsi les risques d'explosion et de blessures.
- Ne jamais placer ses mains ou ses doigts entre la tête réglable et le cadre lors du positionnement de la lampe de travail pour éviter tout pincement.
- Pour réduire le risque de décharge électrique, ne pas exposer à l'eau ou à la pluie. Ne pas mettre/ranger le produit à un endroit depuis lequel il pourrait tomber dans un évier ou un contenant.
- Pour réduire le risque de blessures, une surveillance accrue doit être exercée lorsque ce produit est utilisé à proximité d'enfants.
- Afin de réduire le risque de blessure ou de dommage, évitez tout contact avec une surface chaude.
- Avant utilisation, s'assurer que le produit n'oscille, ne glisse ou ne se déplace pas.
- Mettre le produit sur une surface ferme et de niveau, avec suffisamment de place pour manipuler et supporter correctement le produit.
- Retirer le bloc-batterie avant d'effectuer la moindre intervention sur le produit.
- Ne stockez pas le produit dans un endroit humide ou

mouillé, ou dans un endroit dont la température est susceptible d'atteindre ou de dépasser 40°C (104°F). Par exemple, dans une remise extérieure, un véhicule ou un bâtiment en tôle pendant l'été.

MISES EN GARDE DE SÉCURITÉ SUPPLÉMENTAIRES CONCERNANT LA BATTERIE

⚠ AVERTISSEMENT

Pour réduire le risque d'incendie, de blessures corporelles et de dommages causés par un court-circuit, ne jamais immerger l'outil, le bloc-piles ou le chargeur dans un liquide ou laisser couler un fluide à l'intérieur de celui-ci. Les fluides corrosifs ou conducteurs, tels que l'eau de mer, certains produits chim-iques industriels, les produits de blanchiment ou de blanchi-ment, etc., Peuvent provoquer un court-circuit.

TRANSPORT DES BATTERIES AU LITHIUM

Transportez les batteries en conformité avec les dispositions et règlements locaux et nationaux.

Respectez toutes les exigences légales particulières concernant l'emballage et l'étiquetage des batteries lorsque vous confiez leur transport à un tiers. Assurez-vous qu'aucune batterie ne puisse entrer en contact avec une autre batterie ou avec des matériaux conducteurs lors de son transport en isolant les bornes électriques avec du ruban adhésif ou des capuchons isolants. Ne transportez pas une batterie qui serait fendue ou qui fuirait. Demandez conseil au transporteur pour de plus amples informations.

APPRENEZ À CONNAÎTRE VOTRE PRODUIT

Voir page 55.

1. Tête réglable
2. Tube supérieur
3. Tube intermédiaire
4. Abaisser le tube
5. Clamp de verrouillage
6. Poignée
7. Pied
8. Réceptacle de la batterie
9. Bouton Marche/arrêt
10. Bouton de verrouillage

ENTRETIEN

- Utiliser uniquement des accessoires et des pièces de rechange d'origine. Pour remplacer des composants non décrits, contacter un centre d'entretien agréé. Toutes les réparations doivent être effectuées par un centre d'entretien agréé.
- Évitez d'utiliser des solvants pour nettoyer les parties en plastique. La plupart des plastiques sont susceptibles d'être endommagés par les solvants disponibles dans le commerce. Utilisez un chiffon propre pour essuyer les impuretés, la poussière, etc.
- Ne laissez jamais du liquide de frein, de l'essence, des produits pétroliers, des huiles pénétrantes, etc. entrer en contact avec les éléments en plastique. Les produits

chimiques peuvent endommager, affaiblir ou détruire les plastiques, ce qui pourrait entraîner de graves blessures.

SYMBOLES APPLIQUÉS SUR LE PRODUIT



Alerte de sécurité



Conformité CE



Marque de conformité d'Eurasie

V

Volts



Courant continu



La température ambiante nominale maximale



Protection de Classe III



Veillez lire attentivement les instructions avant de mettre l'appareil en marche.



Marque de conformité ukrainienne

001



Ne pas regarder la source de lumière.



Les produits électriques hors d'usage ne doivent pas être jetés avec les ordures ménagères. Recyclez-les par l'intermédiaire des structures disponibles. Contactez les autorités locales ou votre distributeur pour vous renseigner sur les conditions de recyclage.

SYMBOLES PRÉSENTS DANS LE MANUEL



Note



Pièces détachées et accessoires vendus séparément



Sicherheit, Leistung und Zuverlässigkeit hatten oberste Priorität bei der Entwicklung Ihrer Umgebungsleuchte mit Stativ.

BESTIMMUNGSGEMÄSSE VERWENDUNG

Die Umgebungsleuchte mit Stativ wurde zur allgemeinen Beleuchtung der meisten Arbeitsbereiche entwickelt. Verwenden Sie das Gerät nicht bei Nässe.

Benutzen Sie das Produkt nicht für andere Aufgaben, als die genannten bestimmungsgemäßen Verwendungen. Der Einsatz des Werkzeugs für Arbeiten, für die es nicht vorgesehen ist, kann zu gefährlichen Situationen führen.

SICHERHEITSHINWEISE ZUR UMGEBUNGSLEUCHE MIT STATIV

- Die in dieser Leuchte enthaltene Lichtquelle darf nur vom Hersteller, seinem Vertreter oder einer ähnlich qualifizierten Person ersetzt werden.
- Verwenden Sie nur den im Lieferumfang enthaltenen oder empfohlenen Akku sowie das im Lieferumfang enthaltene oder empfohlene Ladegerät. Der Versuch einen anderen Akku zu verwenden, wird Ihr Produkt beschädigen und kann möglicherweise zu einer Explosion, Feuer oder Verletzungen führen.
- Zerlegen Sie das Produkt nicht.
- Das Gerät kann nicht gedimmt werden; schließen Sie es nicht an einen Dimmer an.
- Wenn die Linse eingewickelt wird oder in Kontakt mit Textilien kommt, kann sie ausreichend Hitze entwickeln, um einige Textilien zu schmelzen. Um schwerwiegende persönliche Verletzungen zu verhindern, lassen Sie die Linse niemals in Kontakt mit Gegenständen kommen.
- Richten Sie den Lichtstrahl nicht auf Menschen oder Tiere und blicken Sie nicht selbst länger in den Lichtstrahl (auch nicht aus der Entfernung). Das Starren in den Lichtstrahl kann zu schwerwiegenden Verletzungen oder dem Verlust des Sehvermögens führen.
- Platzieren Sie das Produkt oder den Akku nicht in die Nähe von Feuer oder Hitze. Dies verringert das Explosions- und Verletzungsrisiko.
- Platzieren Sie Ihre Hände oder Finger nicht zwischen dem verstellbaren Kopf und dem Rahmen, wenn Sie die Arbeitsleuchte einstellen um mögliches Einklemmen zu vermeiden.
- Verringern Sie das Risiko eines elektrischen Schlags, indem Sie das Gerät nicht Wasser oder Regen aussetzen. Stellen Sie das Gerät nicht so auf, dass es fallen oder in eine Wanne oder ein Waschbecken gezogen werden kann.
- Um das Verletzungsrisiko zu verringern ist sorgfältige Beaufsichtigung erforderlich, falls das Produkt in der Nähe von Kindern verwendet wird.
- Um das Risiko von Verletzungen und Beschädigungen zu verringern, vermeiden Sie den Kontakt mit heißen Oberflächen.
- Stellen Sie vor der Benutzung sicher, dass das Gerät nicht wackelt, rutscht oder sich auf andere Art bewegt.

- Stellen Sie das Gerät auf eine feste ebene Oberfläche mit ausreichend Platz zum Bedienen des Geräts und ausreichender Unterstützung für das Gerät.
- Entfernen Sie den Akku, bevor Sie das Gerät verstellen.
- Lagern Sie das Produkt nicht an einem feuchten oder nassen Ort, oder an einem Ort wo die Temperatur 40°C (104°F) erreichen oder übersteigen kann. Zum Beispiel im Sommer in Schuppen, Fahrzeugen oder Metallgebäude.

WEITERE SICHERHEITSHINWEISE ZUM AKKU

⚠️ WARNUNG

Um die durch einen Kurzschluss verursachte Gefahr eines Brandes, von Verletzungen oder Produktbeschädigungen zu vermeiden, tauchen Sie das Werkzeug, den Wechselakku oder das Ladegerät nicht in Flüssigkeiten ein und sorgen Sie dafür, dass keine Flüssigkeiten in die Geräte und Akkus eindringen. Korrodierende oder leitfähige Flüssigkeiten, wie Salzwasser, bestimmte Chemikalien und Bleichmittel oder Produkte, die Bleichmittel enthalten, können einen Kurzschluss verursachen.

TRANSPORT VON LITHIUM AKKUS

Transportieren Sie den Akku gemäß Ihren örtlichen und nationalen Bestimmungen und Regeln.

Befolgen Sie alle besonderen Anforderungen für Verpackung und Beschriftung, wenn Sie Akkus von Dritten transportieren lassen. Stellen Sie sicher, dass beim Transport kein Akku in Kontakt mit anderen Akkus oder leitenden Materialien kommt, indem Sie die freien Anschlüsse mit Isolierband, nichtleitenden Kappen oder Klebeband schützen. Beschädigte oder auslaufende Akkus dürfen nicht transportiert werden. Befragen Sie Ihre Transportfirma nach weiteren Informationen.

MACHEN SIE SICH MIT IHREM PRODUKT VERTRAUT

Siehe Seite 55.

1. Verstellbarer Kopf
2. Oberer Schlauch
3. Mittlerer Schlauch
4. Unterer Schlauch
5. Verschlussklemme
6. Griff
7. Fuß
8. Akku-Aufnahmeschacht
9. Ein-/Aussschalter
10. Auslöseknopf

WARTUNG UND PFLEGE

- Verwenden Sie ausschließlich Originalzubehör und -ersatzteile. Sollte es erforderlich sein, nicht beschriebene Komponenten zu ersetzen, wenden Sie sich bitte an ein autorisiertes Servicecenter. Alle Reparaturen sollten in einem autorisierten Servicecenter durchgeführt werden.



- Vermeiden Sie beim Reinigen der Plastikteile den Einsatz von Lösungsmitteln. Die meisten Kunststoffe können durch im Handel erhältliche Lösungsmittel beschädigt werden. Verwenden Sie einen sauberen Lappen für die Reinigung von Verschmutzungen, Karbonstaub usw.
- Lassen Sie niemals Bremsflüssigkeiten, Benzine, Produkte auf Erdölbasis, Rostlöser usw. mit den Plastikteilen in Kontakt geraten. Chemikalien können Plastik beschädigen, aufweichen oder zerstören, was zu schweren Verletzungen führen kann.

SYMBOLE AUF DEM PRODUKT



Sicherheitswarnung



CE Konformität



EurAsian Konformitätszeichen

V

Volt



Gleichstrom



Maximale Nenntemperatur der Umgebung



Schutzklasse III



Bitte lesen Sie die Anweisungen sorgfältig durch, bevor Sie das Produkt einschalten.



Ukrainisches Prüfzeichen



Sehen Sie nicht länger in die Lichtquelle.



Elektrische Geräte sollten nicht mit dem übrigen Müll entsorgt werden. Bitte entsorgen Sie diese an den entsprechenden Entsorgungsstellen. Wenden Sie sich an die örtliche Behörde oder Ihren Händler, um Auskunft über die Entsorgung zu erhalten.

SYMBOLE IN DER BEDIENUNGSANLEITUNG



Hinweis



Teile oder Zubehör getrennt erhältlich



La seguridad, rendimiento y fiabilidad han sido aspectos primordiales para el diseño de su lámpara de zona con trípode.

USO PREVISTO

La lámpara de zona con trípode está diseñada para la iluminación general de la mayoría de los espacios de trabajo. No utilice el producto en condiciones de humedad. Utilice el producto exclusivamente para el uso para el que fue diseñado. Utilizar la herramienta eléctrica para realizar trabajos diferentes a los que esta herramienta está destinada podría dar como resultado una situación peligrosa.

ADVERTENCIAS DE SEGURIDAD DE LA LÁMPARA DE ZONA CON TRÍPODE

- La fuente de luz incluida en esta luminaria solo podrá ser sustituida por el fabricante, por su agente de servicio o por una persona con una cualificación similar.
- Utilice exclusivamente la batería y el cargador suministrados o recomendados. Cualquier intento de usar otra batería podría causar daños al producto y, posiblemente, podría explotar, causar un incendio o lesiones personales.
- No desmonte el producto.
- El producto no es regulable; no conectar con ningún regulador.
- Si está envuelta o en contacto con telas, la lente puede generar el calor suficiente como para derretirlas. Para evitar graves daños personales, no permita que la lente esté en contacto con nada.
- No dirija el haz de luz directamente a personas o animales y no lo mire fijamente (ni siquiera de lejos). Mirar fijamente al haz de luz puede generar graves daños o pérdida de visión.
- No coloque el producto ni la batería cerca del fuego o el calor. Esto reducirá el riesgo de explosiones y posiblemente lesiones.
- No coloque las manos ni los dedos entre el cabezal ajustable y el marco al colocar la luz de trabajo para evitar un posible pellizco.
- Para reducir el riesgo de descarga eléctrica, no exponga el dispositivo al agua o a la lluvia. No coloque ni guarde el aparato donde se pueda caer o donde pueda acabar en un cubo o pila.
- Para reducir el riesgo de lesiones, es necesario un estrecho control cuando el producto se utiliza cerca de niños.
- Para reducir el riesgo de lesión o daño, evite el contacto con cualquier superficie caliente.
- Asegúrese de que el producto no se balancee, deslice o mueva antes de su uso.
- Coloque el producto sobre una superficie firme y nivelada, donde haya espacio suficiente para manipular y sujetar correctamente el producto.
- Retire la batería antes de iniciar cualquier trabajo en el producto.
- No guarde el producto en un sitio mojado o húmedo,

o donde la temperatura pueda alcanzar o superar los 40 °C (104°F). Por ejemplo, en un depósito exterior, un vehículo o una construcción de chapa durante el verano.

ADVERTENCIAS DE SEGURIDAD DE LA BATERÍA ADICIONAL

⚠ ADVERTENCIA

Para reducir el riesgo de incendio, lesión personales y daños al producto debido a un cortocircuito, no sumerja nunca la herramienta, el paquete de baterías o el cargador en líquido ni permita que fluya un fluido dentro de ellos. Los fluidos corrosivos o conductivos, como el agua de mar, ciertos productos químicos industriales y blanqueadores o lejías que contienen, etc., Pueden causar un cortocircuito.

TRANSPORTE DE BATERÍAS DE LITIO

Transporte la batería de conformidad con las disposiciones y las normativas locales y nacionales.

Cuando las baterías sean transportadas por un tercero, cumpla los requisitos especiales relativos al embalaje y etiquetado. Asegúrese de que ninguna batería entra en contacto con otra batería o con materiales conductores durante el transporte, proteja los conectores expuestos con tapones o tapas aislantes no conductoras. No transporte baterías con fisuras o fugas. Para más asesoramiento, póngase en contacto con la empresa de distribución.

CONOZCA EL PRODUCTO

Consulte la página 55.

1. Cabezal ajustable
2. Tubo superior
3. Tubo central
4. Tubo inferior
5. Abrazadera de fijación
6. Mango
7. Pata
8. Puerto de la batería
9. Botón de encendido/apagado
10. Botón de liberación

MANTENIMIENTO

- Utilice exclusivamente accesorios y piezas de recambio originales. Si fuese necesario sustituir componentes no descritos, póngase en contacto con un centro de servicio autorizado. Todas las reparaciones deben ser realizadas por un centro de servicio autorizado.
- Evite el uso de disolventes para limpiar las piezas de plástico. La mayor parte de los plásticos pueden resultar dañados con los disolventes que se venden en el mercado. Utilice un paño limpio para quitar las impurezas, el polvo, etc.
- No permita en ningún momento que las piezas de plástico entren en contacto con líquido de frenos, gasolina, productos derivados del petróleo, aceites penetrantes, etc. Los productos químicos pueden



dañar, destruir o debilitar el plástico, lo que puede ocasionar graves daños personales.

SÍMBOLOS EN EL PRODUCTO



Alerta de seguridad



Conformidad CE



Certificado EAC de conformidad

V

Voltios



Corriente directa



La temperatura ambiente máxima establecida



Protección del clase III



Por favor, lea atentamente las instrucciones antes de encender el producto.



Marca de conformidad ucraniana



No mirar fijamente a la fuente de luz.



Los productos eléctricos de desperdicio no deben desecharse con desperdicios caseros. Por favor reciclelos donde existan dichas instalaciones. Compruebe con su autoridad local o minorista para reciclar.

SÍMBOLOS EN ESTE MANUAL



Nota



Las piezas o accesorios se venden por separado



La progettazione della luce del faretto è stata effettuata dando massima priorità a criteri di sicurezza, prestazioni e affidabilità.

UTILIZZO

La luce del faretto è progettata per l'illuminazione generale della maggior parte degli spazi di lavoro. Non usare il prodotto in condizioni di umidità.

Non utilizzare il prodotto in modi diversi da quelli indicati. Utilizzare l'elettrostrumento per operazioni diverse da quelle indicate potrà causare situazioni pericolose.

AVVERTENZE DI SICUREZZA DELLA LUCE DEL FARETTO

- La fonte luminosa contenuta in questo apparecchio dovrà essere sostituita solo dal produttore o dall'agente dell'assistenza o una persona simile qualificata.
- Utilizzare esclusivamente la batteria e il caricabatterie forniti in dotazione o raccomandati. Qualsiasi tentativo di utilizzare un altro gruppo batteria causerà danni al prodotto, causando esplosioni, incendi o lesioni alla persona.
- Non smontare il prodotto.
- La luce emessa non è di intensità regolabile: non collegarla a dimmer.
- Se avvolta o a contatto con tessuti, la lente può generare un calore sufficiente a fondere alcuni tessuti. Per evitare gravi lesioni personali, non lasciare che le lenti vengano a contatto con persone od oggetti.
- Non dirigere il fascio luminoso contro persone o animali e non fissare con lo sguardo il fascio di luce (neanche stando distanti da esso). Fissare il fascio luminoso può causare gravi lesioni o perdita della vista.
- Non porre il prodotto o la batteria in prossimità del fuoco o di fonti di calore. Ciò ridurrà il rischio di esplosione e lesioni alla persona.
- Durante il posizionamento del faretto, non mettere le mani o le dita tra la testa regolabile e il telaio per evitare che rimangano intrappolate.
- Per ridurre il rischio di scosse elettriche non esporre ad acqua o pioggia. Non appoggiare o conservare l'apparecchiatura in posizioni da cui possa cadere o possa essere tirata in una vasca o un lavandino.
- Per ridurre il rischio di lesioni, supervisionare il prodotto sempre e soprattutto accanto a bambini.
- Per diminuire il rischio di lesioni o danni, evitare il contatto con qualsiasi superficie calda.
- Assicurarsi che il prodotto non oscilli, scorra o si sposti prima dell'uso.
- Mettere il prodotto su una superficie stabile sulla quale ci sia molto spazio per gestire e supportare il prodotto.
- Rimuovere il pacco batteria prima di iniziare qualsiasi lavoro sul prodotto.
- Non riporre il prodotto in un luogo umido o bagnato o in un luogo in cui la temperatura potrà essere pari a o superiore a 40°C (104°F). Come ad esempio un deposito situato all'esterno, un veicolo o una costruzione in lamiera nel periodo estivo.

AVVERTENZE AGGIUNTIVE PER LA SICUREZZA DELLA BATTERIA

⚠ AVVERTENZE

Per ridurre il rischio d'incendio, di lesioni o di danni al prodotto causati da corto circuito, non immergere mai l'utensile, la batteria ricaricabile o il carica batterie in un liquido e non lasciare mai penetrare alcun liquido all'interno dei dispositivi e delle batterie. I fluidi corrosivi o conduttori come acqua salata, alcuni agenti chimici, agenti candeggianti o prodotti contenenti agenti candeggianti potrebbero provocare un corto circuito.

TRASPORTARE BATTERIE AL LITIO

Trasportare la batteria secondo quanto indicato dalle norme e regolamentazioni locali e nazionali.

Seguire tutte le istruzioni speciali riportate sulla scatola e sull'etichetta quando si fanno trasportare batterie da eventuali terzi. Assicurarsi che le batterie non entrino in contatto con altre batterie o materiali conduttivi durante il trasporto proteggendo i connettori esposti con tappi isolanti, non conduttivi o nastro adesivo. Non trasportare batterie rotte o che perdono liquidi. Rivolgersi alla ditta distributrice per ulteriori consigli.

FAMILIARIZZARE CON IL PRODOTTO

Vedere a pagina 55.

1. Testa regolabile
2. Braccio superiore
3. Tubo medio
4. Tubo inferiore
5. Morsetto di blocco
6. Manico
7. Piedi
8. Porta batterie
9. Tasto acceso/spento
10. Pulsante di sblocco

MANUTENZIONE

- Usare solo accessori originali e parti di ricambio. Nel caso in cui dovessero essere sostituiti componenti che non sono stati descritti, contattare un centro assistenza autorizzato. Tutte le riparazioni devono essere effettuate da un centro assistenza autorizzato.
- Evitare di utilizzare solventi quando si puliscono le parti in plastica. La maggior parte dei materiali plastici rischia di essere danneggiata dall'uso dei solventi disponibili in commercio. Utilizzare un panno pulito per rimuovere lo sporco, la polvere, ecc.
- Non lasciare che liquidi per freni, benzina, prodotti a base di petrolio, oli penetranti, ecc, entrino in contatto con le parti in plastica. Le sostanze chimiche potranno danneggiare, indebolire o distruggere la plastica, il che potrà risultare in gravi lesioni personali.

EN
FR
DE
ES
IT
NL
PT
DA
SV
FI
RU
NO
PL
CS
HU
RO
LV
LT
ET
HR
SL
SK
BG
UK
TR
EL



SIMBOLI SUL PRODOTTO



Indicazioni sicurezza



Conformità CE



Marchio di conformità EurAsian

V

Volt



Corrente diretta



La massima temperatura ambiente



Tutela della Classe III



Leggere attentamente le istruzioni prima di utilizzare il prodotto.



Marchio di conformità ucraino

001



Non fissare con lo sguardo la sorgente luminosa.



I prodotti elettrici non devono essere smaltiti con i rifiuti domestici. Vi sono strutture per smaltire tali prodotti. Informarsi presso il proprio Comune o rivenditore di sicurezza per smaltire adeguatamente tali rifiuti.

SIMBOLI NEL MANUALE



Note



Parti o accessori venduti separatamente

Bij het ontwerp van uw statieverlichting hebben veiligheid, prestaties en betrouwbaarheid de hoogste prioriteit verkregen.

BEOOGD GEBRUIK

De statieverlichting is bedoeld als algemene verlichting voor de meeste werkruimtes. Gebruik het apparaat niet in vochtige omstandigheden.

Gebruik het product niet voor andere doeleinden dan waarvoor het is bestemd. Het gebruik van het werktuig voor niet-voorgeschreven gebruik kan leiden tot gevaarlijke situaties.

VEILIGHEIDSWAARSCHUWINGEN STATIEVERLICHTING

- De lichtbron mag alleen worden vervangen door de fabrikant of diens servicecentrum of door een persoon met soortgelijke kwalificaties.
- Gebruik uitsluitend de accu en de lader die zijn bijgeleverd of worden aanbevolen. Elke poging om een ander batterijpakket te gebruiken, zal het product schade berokkenen en het kan mogelijk exploderen, in brand vliegen of persoonlijk letsel veroorzaken.
- Product niet demonteren.
- Het product is niet dimbaar; dus niet aansluiten op dimmers.
- De lens kan voldoende warmte produceren om bepaalde stoffen te smelten als deze is omgeven door of in contact komt met stofdeeltjes. Voorkom ernstig persoonlijk letsel en zorg ervoor dat de lens nergens mee in contact kan komen.
- Richt de lichtstraal niet op personen of dieren en staar zelf niet in de lichtbundel (zelfs niet van een afstand). Het staren in de lichtbundel kan leiden tot ernstig letsel of gezichtsverlies.
- Plaats het product of de accu niet vlakbij een vuur- of warmtebron. Dit zal het gevaar op explosie en mogelijke letsels verminderen.
- Plaats handen of vingers bij het plaatsen van het werklucht niet tussen de verstelbare hoofdsteen en het frame, om pletten te voorkomen.
- Om het gevaar op elektrische schok te verminderen, niet blootstellen aan water of regen. Zet het apparaat niet op een plaats waar het in een badkuip of gootsteen kan vallen of erin getrokken kan worden.
- Om het risico op verwondingen te verminderen, is nauwkeurig toezicht nodig wanneer een product in de buurt van kinderen wordt gebruikt.
- Vermijd contact met alle hete oppervlakken om het risico op letsel of schade te beperken.
- Controleer of het product niet schommelt, schuift of beweegt voor gebruik.
- Zet het product op een stevige, vlakke ondergrond waar voldoende ruimte is om het product te hanteren en goed te ondersteunen.
- Verwijder de accu voordat u werkzaamheden aan de machine uitvoert.
- Het product niet in een vochtige of natte omgeving

opslaan of in een omgeving waar de temperatuur kan oplopen tot 40 °C (104°F) of meer. Bijvoorbeeld in een tuinhuisje, in een voertuig, in een loods in de volle zon.

EXTRA WAARSCHUWINGEN BATTERIJVEILIGHEID

⚠ WAARSCHUWING

Voorkom brand, persoonlijk letsel of materiële schade door kortsluiting en dompel het gereedschap, de wisselaccu en het laadtoestel niet onder in vloeistoffen en waarborg dat geen vloeistoffen in de apparaten en accu's kunnen dringen. Corrosieve of geleidende vloeistoffen zoals zout water, bepaalde chemicaliën, bleekmiddelen of producten die bleekmiddelen bevatten, kunnen een kortsluiting veroorzaken.

VERVOEREN VAN LITHIUM BATTERIJEN

Vervoer de accu in overeenstemming met de plaatselijke en nationale voorzieningen en regelgevingen.

Volg alle speciale vereisten op de verpakking en etiketten bij het vervoeren van batterijen door een derde partij. Zorg dat de batterijen tijdens het vervoer niet in contact komen met andere batterijen of geleidende materialen door de blootliggende aansluitpunten te beschermen met een isolerende, niet-geleidende dop of tape. Geen gekraakte of lekkende accu's vervoeren. Controleer bij het doorsturende bedrijf voor verder advies.

KEN UW PRODUCT

Zie pagina 55.

1. Instelbare kop
2. Bovenste buis
3. Middelste buis
4. Onderste buis
5. Sluitklem
6. Handvat
7. Poot
8. Accupoort
9. Aan/Uit-knop
10. Ontkoppelingknop

ONDERHOUD

- Gebruik uitsluitend originele accessoires en reserveonderdelen. Als er onderdelen moeten worden vervangen die niet zijn beschreven, neem dan contact op met een geautoriseerd servicecentrum. Alle reparaties moeten worden uitgevoerd door een geautoriseerd servicecentrum.
- Voorkom het gebruik van oplosmiddelen wanneer u kunststof onderdelen reinigt. De meeste kunststoffen kunnen worden beschadigd door de in de handel zijnde oplosmiddelen. Gebruik een schone doek om vuil of stof te verwijderen.
- Remvloeistof, benzine, producten op basis van petroleum, kruipolie, enz mogen nooit in contact komen met kunststof onderdelen. Chemicaliën kunnen kunststof beschadigen, verzakken of verwoesten, wat

kan leiden tot ernstig letsel.

SYMBOLEN OP HET PRODUCT



Veiligheidswaarschuwing



EG conformiteit



EurAsian-symbool van overeenstemming

V

Volt



Gelijkstroom



De nominale maximale
omgevingstemperatuur



Klasse III bescherming



Lees zorgvuldig de instructies voor u het
product start.



Oekraïens conformiteitssymbool

001



Staar niet in de lichtbron.



Elektrisch afval mag niet samen
met ander huishoudafval worden
weggegooid. Gelieve te recycleren indien
de mogelijkheid bestaat. Neem contact
op met uw gemeente of handelaar om
advies te krijgen over recyclage.

SYMBOLEN IN DE GEBRUIKSAANWIJZING



Opmerking



Onderdelen of accessoires afzonderlijk
gekocht

Na conceção do seu candeeiro espalhador foi dada a máxima prioridade à segurança, ao desempenho e à fiabilidade.

UTILIZAÇÃO PREVISTA

O candeeiro espalhador foi concebido para a iluminação geral da maioria dos espaços de áreas de trabalho. Não utilize o produto em condições de humidade.

Utilize o produto exclusivamente para o uso para o qual foi concebido. O uso da ferramenta eléctrica para as operações diferentes daquelas a que se destina podem causar uma situação perigosa.

AVISOS DE SEGURANÇA DO CANDEEIRO ESPALHADOR

- A fonte de luz incluída nesta luminária só deve ser substituída pelo fabricante, o seu representante de assistência ou pessoal qualificado similar.
- Utilize unicamente a bateria e o carregador fornecidos ou recomendados. Qualquer tentativa de usar outra bateria poderia causar danos ao produto e, possivelmente, poderia explodir, causar um incêndio ou lesões pessoais.
- Não desmonte o produto.
- A intensidade luminosa do produto não é regulável; não ligue o produto a reguladores de intensidade luminosa (reóstatos).
- Se estiver envolvida em tecidos ou se estiver em contacto com tecidos, a lente pode gerar calor suficiente para derreter alguns tipos de tecidos. Para evitar ferimentos pessoais graves, nunca deixe a lente entrar em contacto com quaisquer objetos.
- Não aponte o feixe de luz directamente a pessoas ou animais e não olhe fixamente para o feixe de luz (nem mesmo à distância). Olhar fixamente para o feixe de luz pode causar ferimentos graves ou cegueira.
- Não posicione o produto nem o conjunto de baterias junto a chamas desprotegidas ou a fontes de calor. Esta operação irá reduzir o risco de explosão e possíveis lesões.
- Quando posicionar a luz de trabalho, não ponha as mãos nem os dedos entre a cabeça ajustável e a estrutura, devido ao risco de trilhar.
- Para reduzir o risco de descarga eléctrica, não exponha o dispositivo à água ou à chuva. Não posicione nem guarde o produto onde possa cair dentro, ou ser puxado para dentro, de uma banheira ou de um lavatório.
- Para reduzir o risco de lesões, é necessário um rigoroso controlo quando o produto se utiliza próximo de crianças.
- Para reduzir o risco de ferimentos ou de danos, evite o contacto com qualquer superfície quente.
- Certifique-se de que o produto não oscila, desliza ou movimentada antes da utilização.
- Coloque o produto numa superfície nivelada firme, na qual exista espaço suficiente para manusear e apoiar corretamente o produto.
- Retire a bateria antes de iniciar quaisquer tarefas no

produto.

- Não guarde o produto num sítio molhado ou húmido, ou onde a temperatura possa alcançar ou ultrapassar os 40 °C (104°F). Por exemplo, num abrigo exterior, um veículo ou uma construção em chapa durante o Verão.

AVISOS DE SEGURANÇA ADICIONAIS DAS BATERIAS

⚠ AVISO

Para evitar o risco de incêndio, de feridas ou de danificação do produto causado por um curto-circuito, não imerja a bateria intercambiável ou o carregador em líquidos e assegure-se de que líquidos não penetrem nos aparelhos ou nas baterias. Líquidos corrosivos ou condutivos como água salgada, determinadas substâncias químicas ou produtos que contenham branqueadores podem causar um curto-circuito.

TRANSPORTE DE BATERIAS DE LÍTIU

Transporte a bateria em conformidade com as disposições e os regulamentos locais e nacionais.

Respeite os requisitos especiais que existem na embalagem e a etiquetagem durante o transporte de baterias por terceiros. Assegure-se que não há risco de uma bateria entrar em contacto com outra bateria nem com materiais condutores durante o transporte, protegendo os conectores expostos com tampas ou fita isoladoras e não condutoras. Não transporte baterias com fissuras ou fugas. Contacte a empresa transitária para mais aconselhamento.

CONHEÇA O SEU PRODUTO

Consulte a página 55.

1. Cabeça ajustável
2. Tubo superior
3. Tubo intermédio
4. Tubo inferior
5. Grampo de bloqueio
6. Manípulo
7. Pé
8. Orifício da bateria
9. Botão de ligar/desligar
10. Botão de libertação

MANUTENÇÃO

- Utilize apenas acessórios e peças sobresselentes originais. Caso os componentes que tenham de ser substituídos não se encontrem descritos, contacte um centro de assistência autorizado. Todas as reparações devem ser realizadas por um centro de assistência autorizado.
- Evite usar solventes ao limpar as peças de plástico. A maioria dos plásticos pode ser danificada pelos solventes vendidos no comércio. Utilize um pano limpo para remover as sujidades, o pó, etc.
- Nunca, em qualquer momento, deixe que fluidos de travagem, gasolina, produtos petrolíferos, óleos de perfuração, etc., entrem em contacto com as peças de

plástico. Estes produtos químicos contêm substâncias que podem danificar, deteriorar ou destruir o plástico, o que poderia provocar ferimentos graves.

SÍMBOLOS NO PRODUTO



Alerta de segurança



Conformidade CE



Marca de conformidade EurAsian

V

Volts



Corrente directa



Temperatura ambiente máxima nominal



Protecção do classe III



Por favor, leia atentamente as instruções antes de acender o produto.



Marca de conformidade ucraniana

001



Não olhe fixamente para a fonte de luz.



Os aparelhos eléctricos antigos não devem ser eliminados juntamente com o lixo doméstico. Recicle onde existem instalações para o efeito. Verifique com as suas Autoridades Locais ou revendedor para obter informações sobre reciclagem.

SÍMBOLOS NESTE MANUAL



Nota



As peças ou acessórios vendem-se separadamente



Ved udformningen af dit arbejdslys med stativ har vi givet topprioritet til sikkerhed, ydelse og driftssikkerhed.

TILTÆNKT ANVENDELSESFORMÅL

Arbejdslyset med stativ er beregnet til at oplyse de fleste arbejdsområder. Brug ikke produktet under våde forhold.

Produktet må kun bruges til de formål, der er angivet under formålsbestemt/korrekt brug. Brug af elværktøjet i strid med det tiltænkte anvendelsesformål kan medføre farlige situationer.

SIKKERHEDSADVARSLER FOR ARBEJDSLYS MED STATIV

- Lyskilden indeholdt i dette armatur må kun udskiftes af producenten eller dennes serviceagent eller en tilsvarende kvalificeret person.
- Brug kun det medleverede eller anbefalede batteri og opladeapparat. Ethver forsøg på at bruge et andet batteri vil ødelægge produktet og kan måske eksplodere, forårsage brand eller personskader.
- Forsøg ikke at demontere produktet.
- Produktet er ikke dæmpbart. Tilslut ikke produktet til lysdæmpere.
- Hvis linsen er pakket ind i eller har kontakt med tekstiler, kan linsen danne tilstrækkelig varme til at smelte visse typer tekstiler. Lad aldrig linsen komme i kontakt med andre genstande for at undgå alvorlige personskader.
- Ret ikke lysstrålen direkte mod personer eller dyr, og stir ikke selv ind i lysstrålen (selv fra afstand). Det kan medføre alvorlig personskade eller synstab, hvis du stirrer ind i lysstrålen.
- Anbring ikke produktet eller batteriet i nærheden af ild eller varme. Herved reduceres faren for eksplosion og evt. personskader.
- Anbring ikke hænder eller fingre mellem det justerbare hoved og rammen ved positionering for at undgå klemning.
- For at reducere faren for elektrisk stød må produktet ikke udsættes for vand eller regn. Anbring eller opbevar ikke apparatet, hvor det kan falde eller blive trukket ned i et badekar eller en vask.
- For at begrænse faren for personskader er grundigt opsyn nødvendigt, når et produkt bruges i nærheden af børn.
- Undgå kontakt med varme overflader for at mindske risikoen for person- eller tingskader.
- Kontroller, at produktet ikke rokker, glider eller bevæger sig inden brug.
- Placer produktet på en fast plan overflade, hvor der er god plads til at håndtere og understøtte produktet ordentligt.
- Fjern batteripakken inden start af arbejde på produktet.
- Produktet må ikke opbevares på et fugtigt eller vådt sted, eller på et sted, hvor temperaturen kan nå op på eller overstige 40°C (104°F). f.eks. i et udendørs skur, i bilen eller i et blikskur om sommeren.

YDERLIGERE SIKKERHEDSADVARSLER OM BATTERI

ADVARSEL

For at undgå risiko for brand, kvæstelser eller beskadigelse af produktet forårsaget af kortslutning må værktøjet, batteripakken eller opladeren ikke nedsænkes i vand. Sørg ligeledes for, at der ikke trænger væske ind i enhederne og batterierne. Korroderende eller ledende væsker, f.eks. saltvand, bestemte kemikalier, blegestoffer eller produkter, som indeholder blegestoffer, kan forårsage kortslutning.

TRANSPORT AF LITHIUM-BATTERIER

Batteriet skal transporteres i henhold til lokale og nationale forskrifter og love.

Når batterier skal transporteres af tredjepart, skal alle specielle krav til emballering og mærkning efterleves. Man skal sikre sig, at ingen batterier kan komme i kontakt med andre batterier eller ledende materialer under transporten ved at beskytte blottede konnektorer med isolerende, ikke-ledende hætter eller tape. Undlad at transportere batterier med revner eller utætheder. Rådfør dig desuden hos speditøren.

KEND PRODUKTET

Se side 55.

1. Justerbart hoved
2. Øverste rør
3. Midterste rør
4. Nederste slange
5. Låseklemme
6. Håndtag
7. Fod
8. Batteriåbning
9. Tænd/Sluk-knap
10. Udløserknap

VEDLIGEHOLDELSE

- Brug kun originalt tilbehør og reservedele. Hvis der er brug for at udskifte komponenter, som ikke er beskrevet, skal du kontakte et autoriseret servicecenter. Alle reparationer bør udføres af et autoriseret servicecenter.
- Undgå brug af opløsningsmidler til rengøring af plastdele. De fleste plasttyper bliver ødelagt, hvis de renses med almindelige gængse opløsningsmidler. Fjern snavs, støv m.v. med en ren klud.
- Sørg for, at bremsevæske, benzin, petroleumsbaserede produkter, penetreringsolie, mv., aldrig kommer i kontakt med plastdele. Disse kemiske produkter indeholder stoffer, som kan beskadige, mørke eller ødelægge plastmaterialet, så man risikerer at komme alvorligt til skade.

SYMBOLER PÅ PRODUKTET



Sikkerhedsadvarsel





CE-overensstemmelse



EurAsian overensstemmelsesmærke

V

Volt



Direkte strøm



Den nominelle maks.
omgivelsestemperatur



Klasse III beskyttelse



Læs venligst vejledningen omhyggeligt
inden start af produktet.



001

Ukrainsk overensstemmelsesmærke



Stir ikke ind i lyskilden.



Elektriske affaldsprodukter bør
ikke afskaffes sammen med
husholdningsaffald. Genbrug venligst
hvor faciliteterne tillader dette. Tjek med
din lokale kommune eller forhandler for
genbrugsråd.

SYMBOLER I BRUGSANVISNINGEN



Bemærk



Dele eller tilbehør, der sælges separat

Säkerhet, prestanda och pålitlighet har fått högsta prioritet vid utformningen av din områdesbelysning med stativ.

ANVÄNDNINGSSOMRÅDE

Områdesbelysningen med stativ är avsedd för allmän belysning över de flesta arbetsytor. Använd inte produkten vid fuktiga förhållanden.

Använd inte produkten på något annat sätt än vad som är avsett. Användning av el-verktyget för andra områden än de avsedda kan resultera i en riskfylld situation.

SÄKERHETSVARNINGAR FÖR OMRÅDESBELYSNING MED STATIV

- Ljuskällan som rymts i denna armatur ska endast bytas ut av tillverkaren eller av en kundserviceagent eller liknande kvalificerad person.
- Använd endast det batteri och den laddare som bifogas eller rekommenderas. All användning av andra batterier kommer att skada produkten som eventuellt kan explodera, orsaka brand eller personskada.
- Montera inte isär produkten.
- Produkten är inte dimbar, anslut inte till dimrar.
- Om inlindad eller vid kontakt med tyger, kan linsen producera tillräcklig värme för att smälta vissa tyger. För att undvika allvarig personskada, låt aldrig linsen komma i kontakt med något.
- Rikta inte ljusstrålen mot personer eller djur och stirra inte in i ljusstrålen (även på långt avstånd). Att stirra in i ljusstrålen kan orsaka allvarig skada eller synförlust.
- Placera inte produkten eller batteripaketet nära öppen eld eller värme. Detta minskar risken för explosion och skada.
- Placera inte händer eller fingrar mellan justerbart huvud och ram vid placeringen av arbetsbelysningen för att undvika klämning.
- För att minska risken för elektrisk stöt ska produkten inte utsättas för vatten eller regn. Placera eller förvara inte enheten där den kan falla ned i eller dras in i ett kar eller en vask.
- För att minska skaderisken krävs övervakning när produkten används nära barn.
- För att minska risken för olycksfall och skador, undvik kontakt med heta ytor.
- Säkerställ att produkten inte skakar, glider eller rör sig före användning.
- Placera produkten på en fast, jämn yta där det finns gott om utrymme för att hantera och stödja produkten ordentligt.
- Ta bort batteripaketet innan något arbete påbörjas på produkten.
- Förvara inte produkten på våt eller fuktig plats eller där temperaturen kan komma att överstiga 40°C (104°F). Till exempel i ett skjul utomhus, ett fordon eller en plåtbyggnad på sommaren.

YTTERLIGARE SÄKERHETSVARNINGAR FÖR BATTERIER

⚠ VARNING

För att undvika den fara för brand, personskador eller produktskador som orsakas av en kortslutning, doppa inte ner verktyget, utbytesbatteriet eller laddaren i vätskor och se till att ingen vätska kan tränga in i apparaterna eller batterierna. Korroderande eller ledande vätskor, som saltvatten, vissa kemikalier, blekningsmedel eller produkter som innehåller blekmedel, kan orsaka en kortslutning.

TRANSPORTERA LITIUMBATTERIER.

Transportera batteriet enligt lokala och nationella lagar och regleringar.

Följ alla specifika krav på förpackning och etiketter när batteri transporteras av tredje part. Se till att batteriet inte kommer i kontakt med andra batterier eller ledande material genom att skydda exponerade kontakter med isolerande, icke ledande skydd eller tejp. Transportera inte batterier som är spruckna eller läcker. Kontrollera med vidarebefordrande företag för mer information.

LÄR KÄNNA DIN PRODUKT

Se *sidan 55*.

1. Justerbart huvud
2. Övre rör
3. Mellanrör
4. Nedre rör
5. Låsklämma
6. Handtag
7. Fot
8. Batteriport
9. På/av-knapp
10. Lösögöringsknapp

UNDERHÅLL

- Använd endast originaltillbehör och originalreservdelar. Behöver komponenter som inte beskrivits bytas ut, kontakta ett auktoriserat servicecenter. Alla reparationer ska utföras av ett auktoriserat servicecenter.
- Undvik att använda lösningsmedel vid rengöring av plastdelar. Flertalet plaster kan skadas vid användning av vissa lösningsmedel som säljs i affärerna. Använd en ren tygrasa för att torka bort smuts, damm, osv.
- Låt aldrig bromsvätska, bensin, petroleumbaserade produkter, penetrerande oljor och liknande komma i kontakt med plastdelar. Dessa kemiska produkter innehåller ämnen som kan skada, försvaga eller förstöra plasten, vilket kunde förorsaka allvarliga kroppsskador.

SYMBOLER PÅ PRODUKTEN



Säkerhetsvarning

EN
FR
DE
ES
IT
NL
PT
DA
SV
FI
NO
RU
PL
CS
HU
RO
LV
LT
ET
HR
SL
SK
BG
UK
TR
EL



CE-överensstämmelse



EurAsian överensstämmelsesymbol

V

Volt



Likström



Maximal nominell omgivningstemperatur



Klass III skydd



Läs alla instruktioner noggrant innan du startar produkten.



Ukrainskt märke för överensstämmelse

001



Stirra inte in i ljuskälla.



Gamla elektroniska produkter ska inte kastas med hushållssoporna. Återvinn där sådana faciliteter finns. Kontrollera med din lokala myndighet eller säljaren för att få återvinningstips.

SYMBOLER I MANUALEN



Notera



Delar och utrustning säljs separat

Turvallisuus, tehokkuus ja käyttövarmuus ovat jalustallisen työmaavalaisimme tärkeimpiä ominaisuuksia.

KÄYTTÖTARKOITUS

Tämä jalustallinen työmaavalaisin on suunniteltu useimpiin työskentelytiloihin sopivaksi yleisvaloksi. Älä käytä valaisinta märissä olosuhteissa.

Älä käytä tätä tuotetta millään muulla tavalla kuin mihin se on tarkoitettu. Sähkötyökalun käyttö muuhun kuin sille tarkoitettuun työhön voi aiheuttaa vaarallisia tilanteita.

JALUSTALLISEN TYÖMAAVALAISIMEN TURVALLISUUSVAROITUKSET

- Tämän valaisimen sisältämän valonlähteen saa vaihtaa ainoastaan valmistaja, valmistajan valtuuttama huoltoliike tai vastaava tehtävään pätevä henkilö.
- Käytä yksinomaan toimitettuja tai suositeltuja akkuja ja laturia. Toisenlaisen akun käyttö vioittaa tuotetta ja saattaa aiheuttaa räjähdyksen, tulipalon tai loukkaantumisen.
- Älä pura tuotetta.
- Tuotetta ei voi himmentää; älä kytke sitä minkäänlaiseen himmentimeen.
- Jos työmaavalaisin koskettaa tai sen ympärille on kiedottu kangasta, linsin tuottama kuumuus saattaa sulattaa joitain kangastyyppisiä. Vakavan henkilövahingon välttämiseksi työmaavalaisimen linsin ei saa päästä kosketuksiin minkään kanssa.
- Älä suuntaa valonsädettä ihmisiä tai eläimiä kohti, aläkä itse tuijota suoraan valoon (edes kauempaa). Valoon tuijottaminen saattaa johtaa vakavaan vammaan tai näkökyvyn menetykseen.
- Älä aseta tuotetta tai akkuja lähelle tulta tai kuumaa paikkaa. Näin pienennät räjähdyksen ja loukkaantumisen vaaraa.
- Älä laita kättä tai sormia säädettävän pään ja kehysten väliin kun säädät työvaloa. Näin vältät mahdollisen puristumisen.
- Jotta sähköiskun vaara vähenisi, älä altista vedelle tai sateelle. Älä aseta tai varastoi tuotetta paikkaan, jossa se voi pudota tai josta se voidaan vetää ammeeseen tai pesualltaaseen.
- Jotta välttyäisiin loukkaantumiselta, tuotteen käyttö lasten lähellä edellyttää tiukkaa valvontaa.
- Vältä koskettamasta mitään kuumaa pintaa loukkaantumisen tai vahingoittumisen vaaran pienentämiseksi.
- Varmista ennen käyttöä, että valaisin ei pyöri, liu'u tai millään muulla tapaa siirry paikaltaan.
- Aseta valaisin tukevalle, tasaiselle alustalle, jossa on runsaasti tilaa valaisimen käsittelemiseen ja tukemiseen.
- Irrota akkupakkaus ennen kuin teet valaisimeen mitään toimenpiteitä.
- Älä säilytä tuotetta kosteissa tai märissä paikoissa tai paikoissa, joissa lämpötila voi ylittää 40 °C (104 °F). Esimerkiksi ulkovarastossa, autossa tai peltikatto tilassa kesällä.

LISÄÄ AKUN TURVALLISUUSVAROITUKSIA

⚠ VAROITUS

Jotta vältetään lyhytsulun aiheuttama tulipalon, loukkaantumisen tai tuotteen vahingoittumisen vaara, älä koskaan upota työkalua, vaihtoakkuja tai latauslaitetta nesteeseen ja huolehdi siitä, ettei mitään nesteitä pääse tunkeutumaan laitteiden tai akkujen sisään. Syövyttävät tai sähköä johtavat nesteet, kuten suolavesi, tietyt kemikaalit ja lalkaisuaineet tai valkaisuaineita sisältävät tuotteet voivat aiheuttaa lyhytsulun.

LITIUMAKKIJEN KULJETTAMINEN

Kuljeta akkuja paikallisten ja kansallisten ehtojen ja säädösten mukaisesti.

Noudata kaikkia pakkaamista ja nimeämistä koskevia erikoissäädöksiä, kun kolmas osapuoli kuljettaa akkuja. Varmista, että mikään akku ei kosketa muita akkuja tai johtavaa materiaalia kuljetuksen aikana suojaamalla paljaat navat eristävillä, johtamattomilla korkeilla tai teipillä. Älä kuljeta akkuja, jotka ovat halkeilleet tai vuotavat. Kysy välityritykseltä lisäneuvoja.

TUNNE TUOTTEESI

Katso sivu 55.

1. Säädettävä pää
2. Ylävarsi
3. Keskivarsi
4. Alaputki
5. Lukitsin
6. Kädensija
7. Jalka
8. Akkutila
9. On/off-painike
10. Vapautuspainike

HUOLTO

- Käytä ainoastaan alkuperäisiä lisävarusteita ja varaosia. Jos vaihtamista vaativat komponentit ovat osia, joita tässä ei ole kuvattu, ota yhteyttä valtuutettuun huoltoliikkeeseen. Kaikki korjaukset on tehtävä valtuutetussa huoltoliikkeessä.
- Älä puhdista muoviosia liuottimilla. Suurin osa muoveista ei siedä kosketuksiin muoviosien kanssa. Nämä kemialliset tuotteet sisältävät aineita, jotka voivat vaurioittaa, heikentää tai tuhota muovin minkä seurauksena voi aiheutua vakavia ruumiinvammoja.

TUOTTEESSA OLEVAT SYMBOLIT



Turvallisuusvaroitus



Todistus CE-sääntöjen noudattamisesta



EurAsian-vaatimustenmukaisuusmerkki

V

Voltti



Tasavirta



Ympäristön suurin sallittu lämpötila



Luokka III suojaus



Lue ohjeet huolella ennen laitteen käyttöä.



Ukrainalainen säästöstenmukaisuusmerkintä



Älä tuijota valonlähteeseen.



Käytöstä poistettavia sähkölaitteita ei pidä hävittää talousjätteiden mukana. Ne on mahdollisuuksien mukaan pantava kiertoon. Kierrätysohjeita antavat kunnan viranomaiset ja vähittäiskauppiat.

KÄSIKIRJAN SYMBOLIT



Huom



Osat ja lisävarusteet on hankittava erikseen

Sikkerhet, ytelse og pålitelighet har hatt topp prioritet under konstruksjonen av denne stativlyskasteren.

TILTENKT BRUK

Stativlyskasteren er beregnet på generell belysning av de fleste arbeidsområder. Ikke bruk produktet under våte forhold.

Ikke bruk produktet på noe annen måte enn det som er beskrevet som tiltenkt bruk. Bruk av elektrisk verktøy på en måte det ikke var tiltenkt kan skape farlige situasjoner.

SIKKERHETSADVARSLER FOR STATIVLYSKASTER

- Lyskilden som finnes i denne armaturen skal kun skiftes ut av produsenten eller dennes serviceagent eller lignende kvalifisert person.
- Bruk kun batteriet og ladeapparatet som følger med eller som anbefales. Ethvert forsøk på å bruke andre batterier vil føre til skade på produktet og kan eventuelt føre til eksplosjon, brann eller personskade.
- Ikke ta fra hverandre produktet.
- Lyskasteren kan ikke dimmes. Ikke koble den til en dimmebryter.
- Hvis linsen er innpakket eller er i kontakt med tekstiler, kan den produsere tilstrekkelig varme til å smelte enkelte tekstiler. Pass på at linsen aldri kommer i kontakt med noe, da det kan føre til unngå alvorlige personskader.
- Ikke rett lyset mot personer eller dyr, og ikke stirr inn i lysstrålen (selv ikke på avstand). Du kan skade eller til og ødelegge øynene hvis du stirrer inn i lysstrålen.
- Ikke sett produktet eller batteripakken i nærheten av åpen ild eller varme. Dette vil redusere risikoen for eksplosjoner og mulige skader.
- Ikke plasser hender eller fingre mellom selve lyskasteren og rammen når du plasserer arbeidslampen slik at du risikerer å få dem i klemme.
- For å redusere faren for elektrisk støt må ikke radioen utsettes for vann eller regn. Produktet skal ikke lagres eller settes på et sted hvor det kan falle eller bli skubbet i nærheten av et badekar eller vaskeservant.
- For å redusere risikoen for personskade, er det nødvendig med nøye tilsyn når et produkt brukes i nærheten av barn.
- Unngå å komme i kontakt med varme overflater for å redusere risiko for skade.
- Kontroller for å sikre at produktet ikke vipper, sklir eller beveger seg før bruk.
- SPlasser produktet på en fast, flat overflate der det er masse pass til å håndtere og støtte produktet på riktig måte.
- Fjern batteripakken før du starter noe arbeid på produktet.
- Produktet må ikke lagres på et fuktig eller vått sted eller et sted der temperaturen kan nå 40°C (104°F) eller mer. For eksempel i et skur, et kjøretøy eller i et bygg i blikkplate om sommeren.

EKSTRA ADVARSLER FOR BATTERISIKKERHET

⚠ ADVARSEL

For å unngå fare for en brann forårsaket av en kortslutning, av personskader eller skader av produktet, må det forhindres at batteripakken eller laderen dypes i væsker og også sørges for at ingen væsker kan komme inn i apparatene eller batteriene. Korroderende og ledende væsker som saltvann, visse kjemikalier og blekemidler eller produkt som inneholder blekemidler kan forårsake en kortslutning.

TRANSPORTERE LITUM-BATTERIER

Transporter batteriet i samsvar med lokale og nasjonale forskrifter og bestemmelser.

Følg alle spesielle krav når det gjelder pakking og merking når tredje part skal transportere batteriene. Pass på at batteriene ikke kan komme i kontakt med andre batterier eller ledende materialer når de transporteres ved at du beskytter åpne koblinger med isolerende, ikkeledende hetter eller tape. Ikke transportert batterier som har sprekker eller lekket. Sjekk med transportfirmaet for ytterligere råd.

KJENN DITT PRODUKT.

Se side 55.

1. Justerbart hode
2. Øvre ør
3. Midtre ør
4. Det nedre øret
5. Låsklemme
6. Håndtak
7. Fot
8. Batteridør
9. På/Av-knapp
10. Slipp knapp

VEDLIKEHOLD

- Bruk bare originalt tilbehør og reservedeler. Hvis komponenter som ikke har blitt beskrevet må skiftes ut, ta kontakt med et autorisert servicesenter. Alle reparasjoner skal utføres av et autorisert servicesenter.
- Unngå bruk av løsemidler når du rengjør plastdelene. De fleste plastmaterialene kan skades ved bruk av løsningsmidlene som fås i handelen. Bruk en ren klut til å tørke bort smuss, støv osv.
- Du må aldri la bremsevæske, drivstoff, petroleumbaserte produkter, rustopløsende olje osv. komme i kontakt med plastikkdeler. Slike kjemiske produkter inneholder stoffer som kan skade, svekke eller ødelegge plasten, noe som kan medføre alvorlige kroppsskader.

SYMBOLER PÅ PRODUKTET



Sikkerhetsadvarsel



CE samsvarserklæring



EurAsian Konformitetstegn

V

Volt



Likestrøm



Den nominelle maksimale omgivelsestemperaturen



Class III beskyttelse



Les instruksjonene nøye før apparatet tas i bruk.



Ukrainsk merke for konformitet

001



Ikke stirr inn i lyskilden.



Avfall fra elektriske produkter skal ikke kastes sammen med husholdningsavfall. Vennligst resirkulervedeksisterende avfallsbehandlingssted. Undersøk hos dine lokale myndigheter eller forhandler for råd om resirkulering.

SYMBOLER I MANUALEN



Nb



Deler eller tilbehør solgt separat



| |
|-----------|
| EN |
| FR |
| DE |
| ES |
| IT |
| NL |
| PT |
| DA |
| SV |
| FI |
| NO |
| RU |
| PL |
| CS |
| HU |
| RO |
| LV |
| LT |
| ET |
| HR |
| SL |
| SK |
| BG |
| UK |
| TR |
| EL |

В основе конструкции вашего осветительного штатива-трипода лежат принципы безопасности, продуктивности и надежности.

НАЗНАЧЕНИЕ

Осветительный штатив-трипод предназначен для подсветки большей части рабочей зоны. Использование изделия в условиях влажности не допускается.

Используйте устройство строго по назначению, указанному в настоящем руководстве. Использование данного электроинструмента не по назначению может создать опасную ситуацию.

ТРЕБОВАНИЯ БЕЗОПАСНОСТИ ПРИ ИСПОЛЬЗОВАНИИ ОСВЕТИТЕЛЬНОГО ШТАТИВА-ТРИПОДА

- Замену источника света данного прожектора должен выполнять только производитель, авторизованный сервисный центр или специалист, обладающий соответствующей квалификацией.
- Пользуйтесь только рекомендованными и комплектными аккумулятором и зарядным устройством. Любая попытка использовать другую батарею может вызвать порчу изделия и даже привести к взрыву, стать причиной пожара или травмы.
- Не разбирайте изделие.
- Яркость прибора не регулируется; не подключайте его к регуляторам силы света.
- При заворачивании в ткань или соприкосновении с ней линза может производить достаточное количества тепла для оплавки некоторых тканей. Во избежание серьезных травм не допускайте соприкосновения линзы с какими-либо предметами.
- Не направляйте луч света на людей и животных, а также длительно не фиксируйте взгляд на нем (даже с большого расстояния). Длительная фиксация взгляда на луче света может привести к тяжелой травме глаз или потере зрения.
- Запрещается помещать изделие или аккумуляторный блок рядом с источниками огня или высокой температуры. Это предотвратит опасность взрыва и телесных повреждений.
- При установке подсветки не помещайте руки и пальцы между регулируемой головкой и рамой инструмента, чтобы избежать их защемления.
- Во избежание поражения электрическим током на допускайте попадания на устройство воды или капель дождя. Запрещается помещать или хранить прибор в местах, где возможно его попадание в ванну или раковину.
- Чтобы снизить опасность получения травм, будьте особенно внимательны, когда вблизи работающего изделия находятся дети.
- Для снижения риска получения травмы не касайтесь горячих поверхностей.
- Перед использованием убедитесь в том, что изделие не шатается, не скользит и не смещается.
- Установите изделие на твердой ровной поверхности с обеспечением достаточного пространства для

эксплуатации и устойчивости изделия.

- До начала любых работ над изделием извлеките аккумуляторный блок.
- Не храните изделие в местах с высокой влажностью или в местах, где температура может достичь или превысить 40°C (104°F). Таких как сарай, автомобили или металлические сооружения летом.

ТРЕБОВАНИЯ БЕЗОПАСНОСТИ ПРИ ИСПОЛЬЗОВАНИИ ДОПОЛНИТЕЛЬНОЙ АККУМУЛЯТОРНОЙ БАТАРЕИ

▲ ОСТОРОЖНО

Для предотвращения опасности пожара в результате короткого замыкания, травм и повреждения изделия не опускайте инструмент, сменный аккумулятор или зарядное устройство в жидкости и не допускайте попадания жидкостей внутрь устройств или аккумуляторов. Коррозионные и проводящие жидкости, такие как соленый раствор, определенные химикаты, отбеливающие средства или содержащие их продукты, могут привести к короткому замыканию.

ТРАНСПОРТИРОВКА ЛИТIEВЫХ БАТАРЕЙ

Транспортируйте аккумуляторную батарею в соответствии с местными и государственными правилами и положениями.

При транспортировке батарей третьей стороной соблюдайте все специальные требования по упаковке и маркировке. Проверьте, чтобы аккумуляторные батареи не вступали в контакт с другими батареями или проводимыми материалами при транспортировке, для этого защитите оголенные разъемы изоляцией, изолирующими колпачками или лентами. Не переносите батареи с повреждениями или утечками. За дальнейшими консультациями обратитесь в транспортно-экспедиционную компанию.

ИЗУЧИТЕ ИЗДЕЛИЕ

Смр 55.

1. Регулируемая головка
2. Верхняя трубка
3. Средняя трубка
4. Нижняя трубка
5. Фиксатор
6. Ручка
7. Опора
8. Гнездо подключения батареи
9. Кнопка включения/выключения
10. Кнопка пуска

ТЕХНИЧЕСКОЕ ОБСЛУЖИВАНИЕ

- Используйте только оригинальные принадлежности и запасные детали. При необходимости замены компонентов, не описанных здесь, обратитесь в авторизованный сервисный центр. Все ремонтные работы должны производиться авторизованным сервисным центром.
- Избегайте использования растворителей во время



чистки пластмассовых частей. Многие пластмассы чувствительны к воздействию различных бытовых растворителей и в результате их использования могут разрушиться. Для снятия грязи, пыли и пр. пользуйтесь чистой тряпкой.

- Никогда не допускайте контакта тормозной жидкости, бензина, продуктов на нефтяной основе, пропиточного масла и т. д. с пластмассовыми частями. Эти химикаты содержат вещества, которые могут испортить, ослабить или разрушить пластмассу. Это ведет к тяжелым травмам.

УСЛОВНЫЕ ОБОЗНАЧЕНИЯ НА ПРОДУКТЕ



Сигнал опасности



Соответствие требованиям CE



Знак Евразийского Соответствия

V

Вольт



Постоянный ток



Номинальная максимальная температура окружающей среды



Класс защиты III



Внимательно прочтите данные инструкции перед использованием продукта.



Украинский знак стандартизации



Нельзя длительно фиксировать взгляд на источнике света.



Отработанная электротехническая продукция должна уничтожаться вместе с бытовыми отходами. Утилизируйте, если имеется специальное техническое оборудование. По вопросам утилизации проконсультируйтесь с местным органом власти или предприятием розничной торговли.

ОБОЗНАЧЕНИЯ В РУКОВОДСТВЕ



Примечание



Детали или принадлежности, приобретаемые отдельно

Транспортировка:

Категорически не допускается падение и любые механические воздействия на упаковку при транспортировке.

При разгрузке/погрузке не допускается использование любого вида техники, работающей по принципу зажима упаковок.

Хранение:

Необходимо хранить в сухом месте.

Необходимо хранить вдали от источников повышенных температур и воздействия солнечных лучей.

При хранении необходимо избегать резкого перепада температур.

Хранение без упаковки не допускается.

Срок службы изделия:

Срок службы изделия составляет 5 лет.

Не рекомендуется к эксплуатации по истечении 5 лет хранения с даты изготовления без предварительной проверки.

Дата изготовления (код даты) отштампован на поверхности корпуса изделия.

Пример:

W17 Y2015, где Y2015 - год изготовления

W17 – неделя изготовления

Определить месяц изготовления можно согласно приведенной ниже таблице, на примере 2015 года.

Обратите внимание! Количество недель в месяце различается от года в год.

| Месяц | Январь | Февраль | Март | Апрель | Май | Июнь | Июль | Август | Сентябрь | Октябрь | Ноябрь | Декабрь | Год |
|--------|--------|---------|------|--------|-----|------|------|--------|----------|---------|--------|---------|------|
| Неделя | 01 | 05 | 09 | 14 | 18 | 22 | 27 | 31 | 36 | 40 | 44 | 49 | 2015 |
| | 02 | 06 | 10 | 15 | 19 | 23 | 28 | 32 | 37 | 41 | 45 | 50 | |
| | 03 | 07 | 11 | 16 | 20 | 24 | 29 | 33 | 38 | 42 | 46 | 51 | |
| | 04 | 08 | 12 | 17 | 21 | 25 | 30 | 34 | 39 | 43 | 47 | 52 | |
| | 05 | 09 | 13 | 18 | 22 | 26 | 31 | 35 | 40 | 44 | 48 | 53 | |
| | | | 14 | | | 27 | | | | | | | |

Najwyższymi priorytetami w trakcie projektowania zakupionego przez Państwa reflektora na trójnogu były bezpieczeństwo, wydajność i niezawodność.

PRZEZNACZENIE

Reflektor na trójnogu przeznaczony jest do ogólnego oświetlenia większości obszarów roboczych. Nie używać produktu w miejscach wilgotnych.

Nie należy używać tego produktu niezgodnie z przeznaczeniem. Używanie narzędzi w sposób niezgodny z ich przeznaczeniem jest niebezpieczne.

REFLEKTOR NA TRÓJNOGU — OSTRZEŻENIA DOTYCZĄCE BEZPIECZEŃSTWA

- Źródło światła znajdujące się w tej oprawie może być wymieniane wyłącznie przez producenta, jego przedstawiciela serwisowego bądź podobną wykwalifikowaną osobę.
- Używajcie tylko akumulatora i ładowarki będących na wyposażeniu lub zalecanych. Próba użycia innego pakietu baterii spowoduje uszkodzenie produktu i może doprowadzić do eksplozji, pożaru lub urazów ciała.
- Nie należy rozbiierać produktu.
- Produkt nie nadaje się do ściemniania; nie łączyć ze ściemniaczami.
- W przypadku owinięcia lub innego rodzaju styczności z tekstyliami soczewka może wytworzyć dość ciepła, by stopić niektóre tekstylia. Aby uniknąć poważnych obrażeń, nigdy nie dopuszczaj, aby soczewka miała styczność z czymkolwiek.
- Nie kierować wiązki światła w stronę osób lub zwierząt ani nie wpatrywać się w wiązkę światła (nawet z pewnej odległości). Wpatrywanie się w wiązkę światła może doprowadzić do poważnych obrażeń lub utraty wzroku.
- Nie umieszczać produktu ani akumulatora w pobliżu ognia lub innego źródła ciepła. Przestrzeganie tego zalecenia pozwoli zmniejszyć ryzyko eksplozji i zranienia.
- Nie umieszczać dłoni lub palców pomiędzy regulowaną głowicą a ramą w trakcie ustalania położenia reflektora, aby uniknąć zakleszczenia.
- Aby zmniejszyć ryzyko porażenia prądem elektrycznym, nie należy wystawiać tego urządzenia na działanie wody lub deszczu. Nie stawiać ani nie przechowywać urządzenia w miejscach, w których może zostać wciągnięte do wanny lub zlewu.
- Aby ograniczyć ryzyko urazu ciała, należy zachować szczególną ostrożność, gdy produkt jest używany w pobliżu dzieci.
- W celu ograniczenia ryzyka obrażeń lub uszkodzeń unikać kontaktu z gorącymi powierzchniami.
- Przed użyciem należy sprawdzić, czy produkt nie korysze się, nie ślizga i nie przesuwają.
- Produkt należy ustawić na twardym, równym podłożu, gdzie jest dużo miejsca na jego obsługę i odpowiednie podparcie.
- Przed rozpoczęciem prac przy produkcji należy wyjąć akumulator.

- Nie należy przechowywać produktu w wilgotnym lub mokrym miejscu albo w miejscu, w którym temperatura może osiągnąć lub przekroczyć 40°C (104°F). Na przykład w w pomieszczeniu garażowym zewnętrznym, samochodzie, czy budynku z blachy w czasie lata.

AKUMULATOR — DODATKOWE OSTRZEŻENIA DOTYCZĄCE BEZPIECZEŃSTWA

⚠ OSTRZEŻENIE

Aby uniknąć niebezpieczeństwa pożaru, obrażeń lub uszkodzeń produktu na skutek zwarcia, nie wolno zanurzać narzędzia, akumulatora wymiennego ani ładowarki w cieczach i należy zatroszczyć się o to, aby do urządzeń i akumulatorów nie dostały się żadne ciecz. Zwarcie spowodować mogą korodujące lub przewodzące ciecz, takie jak woda morska, określone chemikalia i wybielacze lub produkty zawierające wybielacze.

TRANSPORTOWANIE AKUMULATORÓW LITOWYCH

Akumulatory należy transportować zgodnie z lokalnymi i krajowymi przepisami i regulacjami.

Należy postępować zgodnie z wszystkimi specjalnymi wymaganiami dotyczącymi pakowania i etykietowania akumulatorów podczas transportu przez stronę trzecią. Upewnij się, że żadne akumulatory nie zetkną się z innymi akumulatorami lub materiałami przewodzącymi podczas transportu. W tym celu należy zabezpieczyć odkryte złącza nieprzewodzącymi nakładkami izolacyjnymi lub taśmą izolacyjną. Nie należy transportować pękniętych ani nieszczelnych akumulatorów. Szczegółowe porady można uzyskać w firmie spedycyjnej.

INFORMACJE O PRODUKCIE

Patrz strona 55.

1. Regulowana głowica
2. Rura górna
3. Rura środkowa
4. Rura dolna
5. Zacisk blokujący
6. Rękojeść
7. Stopa
8. Gniazdo akumulatora
9. Przycisk ON/OFF (WL./WYL.)
10. Przycisk zwalniania

KONSERWACJA

- Stosować wyłącznie oryginalne akcesoria i części zamienne. W przypadku konieczności wymiany części, które nie zostały opisane, należy skontaktować się z autoryzowanym centrum serwisowym. Wszystkie naprawy powinny być wykonywane przez autoryzowane centrum serwisowe.
- Nie stosować rozpuszczalników do czyszczenia elementów plastikowych. Większość tworzyw sztucznych, mogłyby zostać uszkodzone przez użycie rozpuszczalników dostępnych w sprzedaży. Używajcie czystej szmatki do mycia zabrudzeń, pyłu, itd.

- Nie wolno dopuścić do kontaktu plastikowych części z płynem hamulcowym, benzyną, produktami ropopochodnymi, olejami penetrującymi itp. Te produkty chemiczne zawierają substancje, które mogłyby uszkodzić, osłabić lub zniszczyć plastik, co mogłoby spowodować poważne zranienie.

SYMBOLE PRODUKTU



Uwaga dotycząca bezpieczeństwa



Zgodność CE



Znak zgodności EurAsian

V

Wolt



Prąd stały



Znamionowa maksymalna temperatura otoczenia



Ochrona klasa III



Przed uruchomieniem produktu należy dokładnie przeczytać te instrukcje.



Ukraiński znak zgodności

001



Nie wpatrywać się w źródło światła.



Zużyte produkty elektryczne nie powinny być utylizowane z odpadami domowymi. Prosimy poddawać recyklingowi w odpowiednich miejscach. Informacje o właściwych metodach recyklingu można uzyskać u władz lokalnych lub sprzedawcy.

SYMBOLE W INSTRUKCJI



Uwaga



Części lub akcesoria sprzedawane oddzielnie



Při návrhu tohoto stojanového reflektoru pro plošné osvětlení byl kladen obzvláštní důraz na bezpečnost, provozní vlastnosti a spolehlivost.

ZAMÝŠLENÉ POUŽITÍ

Tento stojanový reflektor pro plošné osvětlení je určen k celkovému osvětlení většiny pracovních prostorů. Reflektor nepoužívejte v mokřem prostředí.

Nepoužívejte výrobek jinak než je uvedeno v určeném použití. Použití elektricky poháněného nástroje pro práce jiné, než zamýšlené by mohlo mít za následek nebezpečnou situaci.

BEZPEČNOSTNÍ UPOZORNĚNÍ K STOJANOVÉMU REFLEKTORU PRO PLOŠNÉ OSVĚTLENÍ

- Zdroj světla v tomto svítidle smí vyměnit pouze výrobce, jeho servisní zástupce nebo podobně způsobilá osoba.
- Používejte pouze dodaný akumulátor a dodanou nabíječku. Nepokoušejte se používat jiný akumulátorový modul, protože může dojít k poškození výrobku a možné explozi, požáru či poranění osob.
- Nerozebírejte výrobek.
- Výrobek není stmívatelný a nepřipojujte ho ke stmívačům.
- Pokud je reflektor zabalen nebo se dotýká textilie, může vytvořit tolik tepla, že se některé textilie roztaví. Aby nedošlo k vážnému úrazu, reflektor se nesmí nikdy ničeho dotýkat.
- Nemiňte světlem na lidi ani zvířata a ani sami se do světla neďte (ani ze vzdálenosti). Dívání se do světla může způsobit vážné zranění nebo ztrátu zraku.
- Produkt ani baterie neumísťujte do blízkosti ohně nebo tepla. Tím se sníží riziko výbuchu a možného poranění.
- Při nastavování svítidla nedávejte ruce ani prsty mezi nastavitelnou hlavici a rám, abyste si je neskřípli.
- Pro snížení rizika úrazu elektrickým proudem nevystavujte vodě či dešti. Zařízení neskladujte ani neumísťujte tam, kde může spadnout nebo být zataženo do vany nebo umyvadla.
- Pro snížení nebezpečí poranění je nezbytný přísný dozor, pokud je přístroj používán v blízkosti dětí.
- Abyste předešli riziku úrazu nebo poškození, vyhněte se kontaktu s horkými povrchy.
- Reflektor se při používání nesmí kolíbat, posouvat ani jinak přemísťovat.
- Reflektor umístěte na pevný a vodorovný povrch s dostatkem místa pro manipulaci a řádně jej podepřete.
- Před zahájením práce na reflektoru vyjměte baterii.
- Neskladujte výrobek na vlhkém či mokřem stanovišti či místech, kde teplota dosahuje či přesahuje 40°C (104°F). Například venku či v létě na rozpáleném plechu vozidla nebo budovy.

DOPLŇUJÍCÍ BEZPEČNOSTNÍ UPOZORNĚNÍ K BATERII

VAROVÁNÍ

Abyste zabránili nebezpečí požáru způsobeného zkratem, poraněním nebo poškozením výrobku, neponořujte nářadí, výměnnou baterii nebo nabíječku do kapalin a zajistěte, aby do zařízení a akumulátorů nevnikly žádné tekutiny. Korodující nebo vodivé kapaliny, jako je slaná voda, určité chemikálie a bělicí prostředky nebo výrobky, které obsahují bělidlo, mohou způsobit zkrat.

TRANSPORT LITHIOVÝCH BATERIÍ

Přenos baterie dle místních a národních opatření a předpisů.

Dodržujte všechny zvláštní požadavky na balení a značení při transportu baterií třetí stranou. Zajistěte, aby žádné baterie nepřišly do kontaktu s jinými bateriemi nebo vodivými materiály při transportu pomocí ochrany nekrytých kontaktů prostřednictvím izolace, nevodivých krytek či lepicích pásek. Nepřepravujte prasklé nebo baterie s unikajícím elektrolytem. Ptejte se u zásilkové společnosti na další radu.

SEZNAMTE SE S VÝROBKEM

Viz strana 55.

1. Nastavitelná hlava
2. Horní tyč
3. Prostřední tyč
4. Dolní tyč
5. Aretační spona
6. Rukojeť
7. Patka
8. Otvor pro baterie
9. Tlačítko On/Off (Zapnuto/Vypnuto)
10. Uvolňovací tlačítko

ÚDRŽBA



- Používejte pouze původní příslušenství a náhradní díly. Pokud je potřeba vyměnit neuvedené součásti, obraťte se na pověřené servisní středisko. Veškeré opravy by mělo provádět pověřené servisní středisko.
- Vyhněte se používání rozpouštědel, když čistíte plastové díly. Většina ředidel běžně dostupných v obchodní síti se nehodí k čištění plastových částí, neboť narušuje povrch plastů. K odstranění nečistot, prachu apod. použijte čistý hadr.
- Nikdy nenechte přijít brzdové kapaliny, petrolej, výrobky založené na petroleji, pronikavé oleje, atd. do kontaktu s plastovými součástmi. Tyto výrobky obsahují chemikálie, které mohou poškodit, oslabit nebo zničit plastové části, případně snížit jejich životnost a být příčinou úrazu.



SYMBOLY NA VÝROBKU

-  Bezpečnostní výstraha
-  Shoda CE
-  Euroasijská značka shody
-  Napětí
-  Stejnoseměrný proud
-  Jmenovitá maximální okolní teplota
-  Ochrana třída III
-  Před použitím přístroje si prosím řádně přečtete tyto pokyny.
-  Ukrajinská značka shody
001
-  Nedívejte se do zdroje světla.
-  Odpad elektrických výrobků se nesmí likvidovat v domovním odpadu. Recyklujte prosím na sběrných místech. Ptejte se u místních úřadů nebo prodejce na postup při recyklaci.

SYMBOLY POUŽITÉ V NÁVODU

-  Poznámka
-  Díly nebo příslušenství jsou v prodeji samostatně



Az állványos reflektor tervezése során elsődleges szempont volt a biztonság, a teljesítmény és a megbízhatóság.

RENDELTESSZERŰ HASZNÁLAT

Az állványos reflektort a legtöbb munkaterület általános megvilágítására terveztük. Ne használja a terméket nedves körülmények között.

Ne használja a terméket a rendeltetésétől eltérő célra. A szerszám gép rendeltetésétől eltérő műveletekre való használata veszélyes helyzeteket eredményezhet.

AZ ÁLLVÁNYOS REFLEKTORRA VONATKOZÓ BIZTONSÁGI FIGYELMEZTETÉSEK

- A lámpatestben lévő fényforrást csak a gyártó, az általa kijelölt szerviz vagy egy hasonlóan képzett személy cserélheti ki.
- Kizárólag előírt típusú- ill. a készülékhez mellékelt akkumulátort és töltőt használjon. Bármilyen másik akkumulátor használatára irányuló próbálkozás a termék károsodásához vezethet, és az felrobbanhat, tüzet vagy személyi sérülést okozhat.
- Ne szerelje szét a terméket.
- A termék nem tompítható, szabályozó kapcsolóval használni tilos.
- Szövetanyagba csomagolva, illetve azzal érintkezve a lencse elegendő fényt bocsát ki annak megolvastásához. A súlyos személyi sérülések elkerüléséhez soha ne hagyja a lencsét semmihez se hozzáérni.
- A fénysugarat közvetlenül személyekre, illetve állatokra irányítani tilos, és soha ne nézzen a fénysugárba (még távolról sem). A fénysugárba nézés súlyos sérülést, illetve a vaktságot eredményezhet.
- Ne helyezze a terméket vagy az akkucsomagot tűz vagy hó közelébe. Ezzel csökkent a robbanás és az esetleges sérülés kockázatát.
- A becsípődés elkerüléséhez a munkatér-megvilágítás beállítása során ne tegye az ujját az állítható fej és a keret közé.
- Az áramütés veszélyének csökkentése érdekében ne tegye ki a készülék viz vagy eső hatásának. Ne tegye vagy tárolja a készüléket olyan helyen, ahol kádba vagy mosogatóba eshet, vagy ezekbe beleránthatják.
- A sérülésveszély csökkentése érdekében különös figyelemmel kell eljárni, ha gyerekek közelében használja a terméket.
- Sérülés vagy kár kockázatának csökkentéséhez ne érjen hozzá semmilyen forró felülethez.
- Használat előtt ellenőrizze, hogy a termék nem leng, csúszik vagy mozog-e.
- Olyan stabil, vízszintes felületre tegye a terméket, ahol elég hely van annak kezelésére és megfelelő alátámasztására.
- A terméken végzett bármilyen munka előtt vegye ki az akkut.
- Ne tárolja a terméket nedves vagy nyirkos helyen, vagy olyan helyen, ahol a hőmérséklet elérheti vagy meghaladhatja a 40°C (104°F) hőmérsékletet. Például

nyári melegben kültéri kocsiszínbén, gépkocsiban vagy bádógépítményben.

AZ AKKUMULÁTOR KIEGÉSZÍTŐ BIZTONSÁGI FIGYELMEZTETÉSEI

⚠ FIGYELEM

A rövidzárlat általi tűz, sérülések vagy termékkárosodások veszélye elkerülésére ne merítse a szerszámot, a cserélhető akkut vagy a töltőkészüléket folyadékokba, és gondoskodjon arról, hogy ne hatoljanak folyadékok a készülékekbe és az akkukba. A korrozív hatású vagy vezetőképes folyadékok, mint pl. a sós víz, bizonyos vegyi anyagok, fehérítők vagy fehérítő tartalmú termékek, rövidzárlatot okozhatnak.

LÍTIUM AKKUMULÁTOROK SZÁLLÍTÁSA

Az akkumulátorokat a helyi és nemzeti előírásokkal és szabályokkal összhangban szállítsa.

Az elemek külső fél általi szállításakor kövesse a csomagolásra és a címkézésre vonatkozó speciális előírásokat. Ügyeljen arra, hogy az akkumulátorok ne érhessenek más akkumulátorokhoz vagy vezető anyagokhoz szállítás közben; ehhez a szabadon maradt csatlakozókat védje szigetelő fedéllel vagy szalaggal. Ne szállítson repedt vagy szivárgó akkumulátorokat. További információért vegye fel a kapcsolatot a továbbítást végző céggel.

ISMERJE MEG A TERMÉKET

55. oldal.

1. Állítható fej
2. Felső cső
3. Középső cső
4. Alsó cső
5. Rögzítőbillincs
6. Fogantyú
7. Talp
8. Akkumulátornyílás
9. Be/ki kapcsológomb
10. Nyomógomb

KARBANTARTÁS

- Csak eredeti tartozékokat és pótalkatrészeket használjon. Ha nem leírt alkatrészeket kell cserélni, vegye fel a kapcsolatot egy hivatalos szervizközponttal. Minden javítást hivatalos szervizközpontban végeztessen el.
- A műanyag részek tisztításakor tartózkodjon a tisztítószeres használatától. A kereskedelmi forgalomban kapható oldószerek rongáló hatással vannak a műanyagból készült elemek többségére. A por és egyéb szennyeződések stb. tisztítására használjon egy tisztá ruhadarabot.
- A műanyag részek semmilyen körülmények között nem érintkezhetnek fékolajjal, benzinnel, petróleum alapú termékekkel, beszívódó olajjal stb. Ezek a vegyszerek olyan vegyületeket tartalmaznak, melyek megrongálhatják, meglágyíthatják vagy lebontják



a műanyagból készült részeket, ami súlyos testi sérüléseket is okozhat.

SZIMBÓLUMOK A TERMÉKEN



Biztonsági figyelmeztetés



CE megfelelés



Eurázsiai megfelelési jelzés

V

Volt



Egyenáram



Legnagyobb névleges környezeti hőmérséklet



III osztály védelem



Kérjük, olvassa át gondosan ezt az útmutatót a termék beindítása előtt.



Ukrainai megfelelési nyilatkozat



Ne nézzen a fényforrásba.



A kiselejtezett elektromos termékeket nem szabad a háztartási hulladékkal együtt kidobni. Ezeket újra kell hasznosítani, ha van rá lehetőség. Az újrahasznosítással kapcsolatban érdeklődjön a helyi önkormányzatnál vagy a termék forgalmazójánál.

A KÉZIKÖNYVBEN HASZNÁLT SZIMBÓLUMOK



Megjegyzés



Külön értékesített alkatrészek és kiegészítők



Siguranța, performanța și fiabilitatea au constituit principalele noastre preocupări la proiectarea tripodului pentru proiectorul de lumină.

DOMENIU DE APLICAȚII

Tripodul pentru proiectorul de lumină este conceput pentru iluminarea generală a mării majorității a spațiilor de lucru. A nu se utiliza produsul în condiții de umezeală

Nu folosiți produsul în niciun alt fel decât cel menționat pentru folosirea lui destinată. Utilizarea unelei electrice pentru alte operații decât cele preconizate poate duce la situații periculoase.

AVERTISMENTE DE SIGURANȚĂ PRIVIND TRIPODUL PENTRU PROIECTORUL DE LUMINĂ

- Sursa de lumină inclusă în acest corp de iluminare va fi înlocuit numai de producător sau de agenții săi autorizați pentru service, sau de o persoană cu calificare similară.
- Utilizați numai bateria și încărcătorul furnizate sau recomandate. Orice încercare de a folosi un alt acumulator va cauza deteriorarea produsului și ar putea să explodeze, să cauzeze un incendiu sau vătămare personală.
- Nu dezasamblați produsul.
- Intensitatea luminii produsului nu poate fi redusă. Nu îl conectați la un variator.
- Dacă este înfășurat sau în contact cu țesături, lentila poate produce suficientă căldură încât să topească anumite țesături. Pentru a evita vătămarea corporală gravă, nu permiteți niciodată lentilei să intre în contact cu ceva anume.
- Nu direcționați raza de lumină către persoane sau animale și nu priviți nici dvs. în raza de lumină (nici măcar pe la distanță). Privitul în raza de lumină poate cauza vătămări oculare grave sau pierderea vederii.
- Nu așezați produsul sau acumulatorul în apropierea focului sau a unei surse de căldură. Acest lucru va reduce riscul producerii de explozii sau răniri.
- Nu introduceți mâinile sau degetele între capul ajustabil și cadru când poziționați lampa de lucru pentru a evita pișcarea.
- Pentru a reduce riscul de șocuri electrice, nu expuneți la apă sau ploaie. Nu amplasați sau depozitați dispozitivul în locuri din care acesta poate să cadă sau să fie tras în cadă sau chiuveț.
- Pentru a reduce riscul de vătămare, o atență supraveghere este necesară când produsul este în apropierea copiilor.
- Pentru a reduce riscurile de accidentare sau deteriorare a obiectelor din jur, evitați contactul cu orice suprafață fierbinte.
- Înainte de utilizare, verificați pentru a vă asigura că tripodul nu se clatină, nu alunecă nici nu se deplasează.
- Puneți tripodul pe o suprafață plană, stabilă, unde este spațiu suficient ca să îl manipulați și să se sprijine în mod adecvat.
- Înainte de a începe orice operație asupra produsului, scoateți acumulatorii.

- Nu depozitați produsul într-un loc umed sau ud, sau într-un loc unde temperatura ar putea ajunge sau depăși 40°C (104°F). De exemplu, într-o magazie exterioră, într-un vehicul sau într-o construcție din tablă în timpul verii.

AVERTISMENTE SUPLIMENTARE PRIVIND SIGURANȚA LA UTILIZAREA BATERIILOR

⚠ AVERTISMENT

Pentru a reduce pericolul unui incendiu și evitarea rănirilor sau deteriorarea produsului în urma unui scurtcircuit nu imersați scula, acumulatorul de schimb sau încărcătorul în lichide și asigurați-vă să nu pătrundă lichide în aparate și acumulatori. Lichidele corosive sau cu conductibilitate, precum apa sărată, anumite substanțe chimice și înălbitori sau produse ce conțin înălbitori, pot provoca un scurtcircuit.

TRANSPORTAREA ACUMULATORILOR PE LITIU

Transportați bateria în conformitate cu prevederile și reglementările locale și naționale.

Urmați toate cerințele speciale de pe ambalaj și etichete atunci când transportați acumulatorii la o parte terță. Asigurați-vă că în timpul transportului nicio baterie nu vine în contact cu alte baterii sau materiale conducătoare de electricitate prin protejarea bornelor expuse cu bandă sau capace izolatoare non conducătoare de electricitate. Nu transportați acumulatori ce sunt crăpați sau au scurgeri. Verificați cu compania de transport pentru sfaturi ulterioare.

CUNOAȘTEȚI-VĂ PRODUSUL.

Salt la pagina nr. 55.

1. Cap reglabil.
2. Țeavă superioară
3. Țeavă din mijloc
4. Tub inferior
5. Clemă de blocare
6. Măner
7. Talpă
8. Port acumulator
9. Buton pornire/oprire
10. Buton deblocare

ÎNȚREȚINEREA

- Utilizați doar accesorii și piese de schimb originale. Dacă trebuie înlocuite anumite componente ce nu au fost descrise, contactați un centru service autorizat. Toate reparațiile trebuie efectuate de un centru service autorizat.
- Evitați utilizarea solvenților atunci când curățați piesele din plastic. Majoritatea materialelor plastice pot să fie deteriorate prin utilizarea unor solvenți vânduți în comerț. Utilizați o cârpă curată pentru a curăța murdăriile, praful etc.
- Nu lăsați niciun moment ca lichidele de frână, produsele pe bază de petrol, uleiurile penetrante etc să intre în contact cu părțile din plastic. Aceste produse



chimice conțin substanțe care pot distruge, fragiliza sau deteriora plasticul.

SIMBOLURILE DE PE PRODUS.



Alertă de siguranță



Conformitate CE



Marcaj de conformitate EurAsian

V

Volți



Curent continuu



Temperatura ambientală maximă nominală



Protecția clasa III



Citiți instrucțiunile cu atenție înainte de pornirea produsului.



Semn de conformitate ucrainean



Nu priviți într-o sursă de lumină.



Deșeurile produselor electrice nu trebuie să fie înălțurate împreună cu deșeurile casnice. Vă rugăm să reciclați acolo unde există facilități. Verificați la autoritatea dvs. locală sau la vânzător pentru sfaturi privind reciclarea.

SIMBOLURILE DIN MANUAL



Notă



Piese sau accesorii vândute separat



Radot jūsu trijkāja prožektoru, drošībai, veikspējai un uzticamībai ir pievērsta vislielākā vērība.

PAREDZĒTĀ LIETOŠANA

Trijkāja prožektors ir veidots vispārējai vairuma darba zonu apgaismošanai. Nelietojiet produktu mitros apstākļos.

Neizmantojiet ierīci citiem mērķiem, bet tikai tam paredzētajiem. Izmantojot elektroinstrumentu darbībās, kas nav paredzētas, var rasties bīstama situācija.

TRIJKĀJA PROŽEKTORA DROŠĪBAS BRĪDINĀJUMI

- Gaismas avotu, kas ievietots šajā apgaismošanas ierīcē var nomainīt tikai ražotājs, tā pilnvarots serviss vai persona ar līdzīgu kvalifikāciju.
- Izmantojiet tikai ieteikto akumulatoru un lādētāju. Ikvieni mēģinājums izmantot citu akumulatoru var radīt produkta bojājumu un tas var sprāgt, izraisīt liesmas vai personiskus ievainojumus.
- Neizjauciet precī.
- Izstrādājums nav aptumšojams, nepieslēdziet to caur jebkādiem aptumšošanas slēdžiem.
- Ja tas ir ietīts vai nonāk saskarsmē ar audumiem, lēca var radīt pietiekoši daudz karstuma, lai izkausētu atsevišķus audumus. Lai novērstu smagus ievainojumus, nekad nepieļaujiet projekcijas lēcas nonākšanu saskarsmē ar jebkādiem priekšmetiem.
- Nevērsiet gaismas staru pret cilvēkiem vai dzīvniekiem, neskatieties gaismas starā (pat ne no lielāka attāluma). Skatīšanās gaismas starā var izraisīt smagus ievainojumus vai redzes zaudēšanu.
- Nenovietojiet produktu vai akumulatoru bloku uguns vai karstuma avota tuvumā. Tas mazinās eksploziju un traumu risku.
- Nenovietojiet rokas vai pirkstus starp regulējamo galvu un rāmo, veicot prožektora regulēšanu, lai izvairītos no iespējamās iespiešanas.
- Lai mazinātu elektrošoka risku, nepakļaujiet ūdens vai lietus iedarbībai. Nenovietojiet un neglabājiet ierīci tādā vietā, no kuras tā var iekrist vai tikt ievilkta vannā vai izlietnē.
- Lai samazinātu savainošanās risku, nepieciešama uzraudzība, ja precī izmanto bērnu tuvumā.
- Lai samazinātu ievainojumu vai bojājumu risku, izvairieties no saskarsmes ar jebkuru karstu virsmu.
- Pirms lietošanas pārbaudiet, lai pārliecināto, vai prožektors nešūpojas, neslīd un nekustas.
- Novietojiet produktu uz stingras, līdzenas virsmas, vietā, kur ir ērti ar to rīkoties un nodrošināt piemērotu atbalstu.
- Noņemiet akumulatoru bloku, pirms uzsākt jebkādas apkopes darbus.
- Neglabājiet produktu mitrā vai slapjā vietā vai vietā, kuras temperatūra var sasniegt vai pārsniegt 40°C (104°F). Piemēram, ārējās nojumēs, satiksmes līdzekļos vai metāla celtnēs vasarā.

PAPILDU AKUMULATORU BLOKA DROŠĪBAS BRĪDINĀJUMI

▲ BRĪDINĀJUMS

Lai novērstu īssavienojuma izraisītu aizdegšanās, savainojumu vai produkta bojājuma risku, neiegremdējiet instrumentu, maināmo akumulatoru vai uzlādes ierīci šķidrums un rūpējieties par to, lai ierīcēs un akumulatoros neieklejū šķidrums. Koroziju izraisoši vai vadītspējīgi šķidrums, piemēram, sālsūdens, noteiktas ķīmikālijas, balinātāji vai produkti, kas satur balinātājus, var izraisīt īssavienojumu.

LITIJA AKUMULATORU PĀRVADĀŠANA

Pārvadājiet akumulatoru saskaņā ar vietējiem un valsts nosacījumiem un noteikumiem.

Ja akumulatoru pārvadāšanu veic trešā puse, ievērojiet visas īpašās prasības par iepakojšanu un marķēšanu. Transportējot nodrošiniet, lai akumulatori nesaskaras ar citiem akumulatoriem vai vadošiem materiāliem, atsegtos savienotājus aizsargājot ar izolējošiem, nevadošiem vāciņiem vai lenti. Nepārvietojiet akumulatorus, kas ir iekļūti vai ar noplūdi. Konsultējieties ar pārsūtīšanas uzņēmumu.

IERĪCES IEPAZĪŠANA

Skatīt 55. lpp.

1. Pielāgojama galva
2. Augšējā caurule
3. Vidējā caurule
4. Apakšējā caurule
5. Fiksācijas skava
6. Rokturis
7. Pēda
8. Akumulatora savienojuma ligzda
9. Ieslēgšanas/izslēgšanas poga
10. Atbrīvošanas poga

APKOPE



- Izmantojiet tikai oriģinālo papildaprīkojumu un rezerves daļas. Ja nepieciešams nomainīt daļas, kuras nav aprakstītas, lūdzu sazinieties ar pilnvarotu servisa centru. Jebkādu remontu ir jāveic pilnvarotā servisa centrā.
- Tīrot plastmasas daļas, izvairieties no šķīdinātāju lietošanas. Vairums plastmasu ir jutīgas pret dažāda veida pārdošanu esošajiem šķīdinātājiem un to izmantošanas rezultātā var tikt bojātas. Izmantojiet tīru drānu, lai notīrītu netīrumus, oglekļa putekļus utt.
- Nekādā gadījumā plastmasas daļām neļaujiet nonākt saskarē ar bremžu šķidrums, benzīnu, naftas izstrādājumiem, eļļām ar paaugstinātu mitrināšanas spēju utt. Ķīmikālijas var sabojāt, novājināt vai iznīcināt plastmasu, kas var izraisīt nopietnas personīgās traumas.



UZ PRECES ESOŠIE SIMBOLI

-  Drošības brīdinājums
-  CE atbilstība
-  EurAsian atbilstības marķējums
-  Volti
-  Līdzstrāva
-  Nominālā maksimālā vides temperatūra
-  III klase aizsardzība
-  Pirms iedarbināt izstrādājumu, lūdzu, uzmanīgi izlasiet norādījumus.
-  Ukrainas apstiprinājuma zīme
-  Neskatieties uz gaismas avotu.
-  Izlietotie elektroprodukti nedrīkst tikt izmesti kopā ar mājtsaimniecības atkritumiem. Lūdzu, nododiet tos attiecīgajās atk ār tās izmantošanas vietās. Sazinieties ar savu vietējo varas pārstāvi vai izplatītāju, lai noskaidrotu, kur iespējama atkārtota pārstrāde.

SIMBOLI ROKASGRĀMATĀ

-  Piezīme
-  Atsevišķi nopērkamās dajas vai piederumi



Gaminant šį trikojį teritorijos apšvietimo žibintą didžiausia svarba buvo teikiama jo saugai, efektyvumui ir patikimumui.

NAUDOJIMO PASKIRTIS

Šis trikojis teritorijos apšvietimo žibintas skirtas bendram daugumos darbo vietų teritorijos apšvietimui. Nenaudokite šio gaminio drėgno oro sąlygomis.

Gaminį galima naudoti tik pagal paskirtį. Naudokite elektrinį įrankį tik pagal tiesioginę paskirtį, kitaip sukelsite pavojingą situaciją.

TRIKOJO TERITORIJOS APŠVIETIMO ŽIBINTO NAUDOJIMO SAUGOS TAISYKLĖS

- Šiame žibinte esantį šviesos šaltinį leidžiama keisti tik gamintojui arba jo techninės priežiūros atstovui, arba panašiam kvalifikuotam asmeniui.
- Naudokite tik rekomenduojamas baterijas ir įkroviklį. Bet koks mėginimas panaudoti kito tipo baterijų paketą sukelia gaminio gedimą ir gali sukelti sprogamą, gaisrą arba traumas.
- Gaminio negalima išmontuoti.
- Gaminio negalima pritremdyti, neprijunkite jo prie jokių temdymo įrenginių.
- Jei apšvietimo žibintas bus apvyniotas audiniu arba prie jo liesis, šviesos sklaidytuvas gali pakankamai įkaisti, kad ištirpdytų kai kuriuos audinius. Siekdami išvengti sunkių sužalojimų, pasirūpinkite, kad šviesos sklaidytuvas prie nieko nesiliestų.
- Nenukreipkite šviesos spindulio į asmenis ar gyvūnus ir patys nežiūrėkite į spindulį (net ir iš didesnio atstumo). Žiūrint į šviesos spindulį galima rimtai susižaloti regėjimą arba jo visai netekti.
- Nedėkite gaminio ar akumuliatoriaus šalia ugnies ar šilumos šaltinio. Taip sumažinsite sprogo ir sužeidimų pavojų.
- Nustatydami darbinį žibintą, neįkiškite rankų ar pirštų tarp reguliuojamos galvutės ir rėmo, kad išvengtumėte sugnybimo.
- Siekdami sumažinti elektros smūgio pavojų, radijo imtuvą saugokite nuo vandens ir lietaus. Nestatykite ir nelaikykite prietaiso ten, kur jis gali nukristi arba būti įtrauktas į kriauklę arba plautuvą.
- Siekiant sumažinti sužeidimų pavojų, kai gamins yra arti vaikų, juos reikia atidžiai prižiūrėti.
- Kad išvengtumėte sužalojimų ar žalos, venkite sąlyčio su bet koku karštu paviršiumi.
- Prieš pradėdami naudotis gaminiu, įsitinkite, kad jis nesvyruoja, neslysta ir nejuda.
- Padėkite gaminį ant tvirto lygaus paviršiaus, kur yra pakankamai vietos gaminiui tvarkyti ir tinkamai atremti.
- Išimkite akumuliatorių, prieš vykdydami bet kokius gaminio techninės priežiūros darbus.
- Nelaikykite gaminio drėgnoje ar šlapioje vietoje arba karštomis sąlygomis, kur temperatūra gali pasiekti ar viršyti 40°C (104°F). Pavyzdžiui, lauko pašūre, transporto priemonėse ar metaliniuose pastatuose vasarą.

PAPILDOMI AKUMULIATORIAUS SAUGOS ĮSPĖJIMAI

ĮSPĖJIMAS

Siekdami išvengti trumpojo jungimo sukeliama gaisro pavojaus, sužalojimų arba produkto pažeidimų, neikiškite įrankio, keičiamo akumuliatoriaus arba įkroviklio į skysčius ir pasirūpinkite, kad į prietaisus arba akumuliatorius nepatektų jokių skysčių. Koroziją sukeliantys arba laidūs skysčiai, pvz., sūrus vanduo, tam tikri chemikalai ir balikliai arba produktai, kurių sudėtyje yra baliklių, gali sukelti trumpąjį jungimą.

LIČIO BATERIJŲ GABENIMAS

Gabenkite bateriją pagal įmonės ir valstybinius reikalavimus ir taisykles.

Gabandama baterijas, trečioji šalis privalo vadovautis ant pakuotės ar etikečių nurodytais specialiaisiais reikalavimais. Pasirūpinkite, kad gabenant baterijos nesusiliestų su kitomis baterijomis ar laidžiomis medžiagomis: ant jungiamųjų elementų uždėkite izoliuojančius, nelaidžius apsauginius dangtelius arba šiuos elementus apvyniokite juosta. Negabenkite įtrūkusių ar pratekančių baterijų. Išsamesnio patarimo kreipkitės į gabenotojo įmonę.

GERAI IŠMANYKITE APIE GAMINĮ

Žiūrėti 55 psl.

1. Reguliuojama galvutė
2. Viršutinis vamzdis
3. Vidurinis vamzdis
4. Apatinis vamzdis
5. Fiksatorius
6. Rankena
7. Kojelė
8. Baterijos gnybtas
9. Įjungimo/išjungimo mygtukas
10. Atlaisvinimo mygtukas

PRIEŽIŪRA

- Naudokite tik originalius priedus ir atsargines dalis. Jei prireiktų pakeisti šioje instrukcijoje neaprašytus komponentus, susisiekite su įgaliotuoju techninės priežiūros centru. Visi remonto darbai privalo būti vykdomi įgaliotajame techninės priežiūros centre.
- Valydami plastikines detales, nenaudokite tirpiklių. Daugelis plastikų jautrūs įvairių tipų komerciniams tirpikliams ir juos naudojant galima pažeisti plastikines detales. Valydami purvą, anglies dulkes ir kt. naudokite švarią šluostę.
- Stabdžių skysčiai, gazolinas ir benzino produktai, skvarbi oss alyvos ir pan. jokia būdu negali patekti ant plastiko dalių. Juose yra chemikalų, kurie gali sugadinti, pažeisti arba susilpninti plastiką.

SIMBOLIAI ANT ĮRENGINIO



Saugos perspėjimas





CE atitiktis



„EurAsian“ atitikties ženklas

V

Voltais



Nuolatinė srovė



Nustatytoji maksimali aplinkos temperatūra



III klasė apsauga



Prieš pradėdant naudoti šį prietaisą, prašome atidžiai perskaityti šias instrukcijas.



Ukrainos atitikties ženklas

001



Nežiūrėkite į šviesos šaltinį.



Elektrinių produktų atliekos neturi būti metamos kartu su namų ūkio atliekomis. Prašome perdirbkite jas ten, kur yra tokios perdirbimo bazės. Dėl perdirbimo patarimo kreipkitės į savo vietinę savivaldybę ar pardavėją.

SIMBOLIAI VADOVE



Pastaba



Detalės arba priedai yra parduodami atskirai

EN

FR

DE

ES

IT

NL

PT

DA

SV

FI

NO

RU

PL

CS

HU

RO

LV

LT

ET

HR

SL

SK

BG

UK

TR

EL

Kolmjalg-projektori juures on peetud esmatähtsaks ohutust, töövõimet ja töökindlust.

OTSTARBEKOHANE KASUTAMINE

Kolmjalg-projektor on mõeldud enamike tööpiirkondade üldiseks valgustamiseks. Ärge kasutage toodet niisketes tingimustes.

Ärge kasutage seadet ühelgi muul viisil kui mainitud sihtotstarbeks. Tööoperatsiooniks mitte ettenähtud elektritööriista kasutamine võib tekitada ohtliku olukorra.

KOLMJALG-PROJEKTORI OHUTUSJUHISED

- Valgusti valgusallikat tohib vahetada üksnes tootja, tema hooldusspetsialist või vastava kvalifikatsiooniga isik.
- Kasutage ainult soovitatud akut ja laadijat. Iga katse kasutada muud akupaketti võib tingida toote vigastamise ja võib põhjustada plahvatuse, tulekahju või kehavigastusi.
- Ärge püüdke seadet lahti võtta.
- Toode on hämardamisvõimaluseta; ärge ühendage valgusregulaatoritega.
- Kui projektor on mähitud riidesse või puutub sellega kokku, võivad läätсед eraldada kuumust, mis sulatab teatud materjalid. Rasketeh kehavigastuste vältimiseks hoidke läätсед kõigest eemal.
- Ärge suunake valguskiirt inimestele ega loomadele ning ärge ise vaadake valguskiirde (isegi mitte eemalt). Valguskiirde vaatamine võib põhjustada raskeid vigastusi või nägemise kadu.
- Ärge asetage toodet ega akut tule või kuumuse lähedale. Selle juhise järgimine vähendab plahvatuse ja võimaliku kehavigastuse ohtu.
- Projektori paigaldamisel ärge jätke käsi ega sõrmi reguleeritava valgustipea ja raami vahele, et vältida võimalikku muljumist.
- Elektrilöögi riski alandamiseks ärge jätke raadiot vihma või niiskuse kätte. Ärge pange ega hoiustage seadet kohas, kust see võib kukkuda või seda saab tõmmata vanni või kraanikaussi.
- Kehavigastuste ohu vähendamiseks on seadme kasutamine laste poolt ilma vahetu kontrollita keelatud.
- Vigastuste või kahjustuste ohu vähendamiseks vältige kokkupuudet kuumade pindadega.
- Enne kasutamist kontrollige, et toode ei kõiguks, libiseks ega liiguks.
- Asetage toode kindlale ja tasasele pinnale, kus on palju ruumi toote käsitlemiseks ja õigeks toetamiseks.
- Eemaldage aku, enne mistahes tööde teostamist toote juures.
- Ärge hoidke toodet niiskes või märjas kohas või seal, kus temperatuur võib tõusta temperatuurile 40 °C (104 °F) või seda ületada. Ärge hoidke näiteks suvisel ajal kuurides, sõidukites või metallehitistes.

AKU LISAOHUTUSJUHISED

⚠ HOIATUS

Lühisest põhjustatud tuleohtu, vigastuste või toote kahjustuste vältimiseks ärge kastke tööriista, vahetusakut ega laadimiseadet vedelikku ning jälgige, et vedelikke ei tungiks seadmetesse ega akusse. Korrodeeruvad või elektrit juhtivad vedelikud, nagu soolvesi, teatud kemikaalid ja pleegitusained või pleegitusaineid sisaldavad tooted, võivad põhjustada lühist.

LIITIUMAKUDE TEISALDAMINE

Akude transportimisel juhenduge kasutuskohas kehtivatest ja riiklikest määrustest ja eeskirjadest.

Akude transportimisel allettevõtjate poolt järgige kõiki spetsiaalseid pakkimise ja tähistamise nõudeid. Veenduge, et akud ei satu kokkupuutesse teiste akude ega voolu juhtivate materjalidega, transportimise ajal kaitske klemme voolu mittejuhtivate isoleerkatete või teibiga. Ärge sportitige pragunenud või lekkivaid akusid. Küsige lisateavet transportettevõttelt.

ÕPPIGE OMA TOODET TUNDMA

Vt lk 55.

1. Liigutatav korpus
2. Ülemine toru
3. Keskmine toru
4. Alumine toru
5. Lukustusklamber
6. Käepide
7. Jalg
8. Aku ühenduspesa
9. On/off-nupp (sisse/välja)
10. Vabastusnupp

HOOLDUS

- Kasutage üksnes originaaltarvikuid ja -varuosi. Kui on vaja välja vahetada osad, mida ei ole kirjeldatud, võtke ühendust volitatud hoolduskeskusega. Remonditöid tohivad teostada volitatud hoolduskeskused.
- Vältige plastosade puhastamisel lahustite kasutamist. Enamik plaste on tundlikud kaubandusvõrgust saadaolevate lahustite suhtes ja võivad nende mõjul oma omadusi kaotada. Tolmust, õlist, määrdest ja muust mustusest puhastamiseks kasutage puhast riidelappi.
- Ärge laske plastosadel mitte mingil juhul sattuda kokkupuutesse auto pidurivedeliku, bensiini, bensiinipõhiste toodete, immutusõlidega või muude samalaadsete vedelikuga. Kemikaalid võivad kahjustada, nõrgendada või hävitada plastiku, mis võib omakorda põhjustada vigastusi kasutajale.

MASINAL OLEVAD SÜMBOLID



Ouhuoiatus



CE-vastavus



Euraasia vastavusmärk

V

Volt



Alalisvool



Ümbritseva keskkonna maksimaalne temperatuur



Klass III kaitse



Lugege enne masina kasutamist juhised hoolikalt läbi.



001

Ukraina vastavusmärgis



Ärge vaadake valgusallikasse.



Mittekasutatavaid elektritooteid ei tohi visata olmejäätmete hulka. Vaid tuleb viia vastavasse kogumispunkti. Vajadusel küsige sellekohast nõu oma edasimüüjalt või vastavalt kohaliku omavalitsuse institutsioonilt.

KASUTUSJUHENDIS KASUTATUD SÜMBOLID



Märkus



Eraldi ostetavad osad või tarvikud

EN

FR

DE

ES

IT

NL

PT

DA

SV

FI

NO

RU

PL

CS

HU

RO

LV

LT

ET

HR

SL

SK

BG

UK

TR

EL



Vodeću ulogu u dizajnu vašeg tronožnog radnog svjetla imaju sigurnost, performanse i pouzdanost.

NAMJENA

Tronožno radno svjetlo osmišljeno je za osvjetljavanje većine radnih prostora. Proizvod nemojte koristiti u vlažnim vremenskim uvjetima.

Nemojte koristiti proizvod na bilo koji drugi način od onog za koji je namijenjen. Korištenje električnog alata za radove drugačije od njegove namjene može dovesti do opasne situacije.

SIGURNOSNA UPOZORENJA TRONOŽNOG RADNOG SVJETLA

- Izvor svjetla koji se nalazi u ovom rasvjetnom tijelu smije zamijeniti samo proizvođač ili njegov serviser ili slična stručno osposobljena osoba.
- Upotrebljavajte samo bateriju i punjač koji su isporučeni ili koji se preporučuju. Svaki pokušaj za korištenje druge baterije dovodi do oštećenja na vašeg proizvoda i može eksplodirati, uzrokovati požar ili osobne ozljede.
- Nemojte rastavljati proizvod.
- Proizvod nema mogućnost prigušivanja svjetla; nemojte na njega spajati nikakve prigušivače svjetla.
- Leće proizvode dovoljno topline da rastope određene tkanine koje dođu u kontakt s njima ili se omotaju oko proizvoda. Kako biste izbjegli ozbiljne tjelesne ozljede, pazite da leće ne dođu u kontakt s predmetima u svojoj blizini.
- Nemojte usmjeravati svjetlosni snop prema drugim osobama ili životinjama i nemojte gledati u svjetlosni snop (čak ni s udaljenosti). Gledanje u svjetlosni snop može uzrokovati ozbiljne ozljede ili gubitak vida.
- Nemojte stavljati proizvod ili njegovu bateriju u blizini izvora vatre ili topline. Ovo će smanjiti opasnost od eksplozije i moguće ozljede.
- Prilikom montaže nemojte stavljati ruke ili prste između podesive glave i okvira kako biste izbjegli ozljede zbog nagnječenja.
- Kako bi se smanjila opasnost od električnog udara, ne izlažite vodi ili kiši. Nemojte stavljati ili pohranjivati uređaj na mjesto s kojeg može pasti u kadu ili umivaonik.
- Radi smanjenja opasnosti od ozljeda potreban je neposredan nadzor kada se ovaj proizvod koristi pored djece.
- Kako biste smanjili rizik od tjelesnih ozljeda ili oštećenja opreme, izbjegavajte kontakt s vrućim površinama.
- Prije upotrebe izvršite provjere kako biste bili sigurni da se proizvod ne tresu, ne klizi niti ne pomiče.
- Proizvod postavite na čvrstu ravnu površinu na kojoj ima dovoljno mjesta za rukovanje i pravilno podupiranje proizvoda.
- Baterijski sklop uklonite prije početka bilo kakvog rada na proizvodu.
- Proizvod nemojte pohranjivati u vlažnim ili mokrim lokacijama ili na lokacijama gdje temperature mogu doseći ili premašiti 40°C (104°F). Npr. ljeti u vanjskom skladištu, vozilu ili limenom objektu.

DODATNA SIGURNOSNA UPOZORENJA ZA BATERIJU

⚠ UPOZORENJE

Zbog izbjegavanja opasnosti od požara jednim kratkim spojem, opasnosti od ozljeda ili oštećenja proizvoda, alat, izmjenjivi akumulator ili napravu za punjenje ne uronjavati u tekućine i pobrinite se za to, da u uređaje ili akumulator ne prodiru nikakve tekućine. Korozirajuće ili vodljive tekućine kao slana voda, određene kemikalije i sredstva za bijeljenje ili proizvodi koji sadrže sredstva bijeljenja, mogu prouzročiti kratak spoj.

TRANSPORTIRANJE LITIJUMSKIH BATERIJA

Transportirajte bateriju u skladu s lokalnim i nacionalnim pravilima i zakonima.

Slijedite sve specijalne zahtjeve na pakiranju i naljepnicama prilikom transporta baterije od treće strane. Osigurajte da baterija ne može doći u kontakt s drugim baterijama ili provodnim materijalima tijekom transporta tako da zaštitite izložene priključke s izolacijom, kapticama koje ne provode energiju ili trakom. Nemojte transportirati baterije koje su polomljene ili cure. Provjerite kod kompanije koja transportira za daljnju pomoć.

UPOZNAJTE SVOJ PROIZVOD

Pogledajte stranicu 55.

1. Podesiva glava
2. Gornja cijev
3. Srednja cijev
4. Donja cijev
5. Stezaljka za blokiranje
6. Ručka
7. Noga
8. Ulaz za bateriju
9. Gumb za uključivanje/isključivanje
10. Otpusni gumb

ODRŽAVANJE



- Koristite isključivo originalne nastavke, dodatke i rezervne dijelove. Ako je potrebno zamijeniti komponente koje nisu opisane, obratite se ovlaštenom servisnom centru. Sve popravke treba obaviti ovlašteni servisni centar.
- Prilikom čišćenja plastičnih dijelova izbjegavajte koristiti kemijska sredstva. Većina plastika je podložna različitim vrstama komercijalnih kemijskih sredstava za čišćenje i mogu se oštetiti prilikom njihovog korištenja. Za uklanjanje nečistoća, prašine, ulja masti i drugog upotrebljavajte čistu krpu.
- Nikada ne dopustite kontakt plastičnih dijelova s tekućinom za kočnice, benzinom, proizvodima na bazi petroleja, sredstvima za odmašćivanje, idr. Kemikalije mogu oštetiti, oslabiti ili uništiti plastiku što može dovesti do ozbiljnih osobnih ozljeda.



SIMBOLI NA PROIZVODU

-  Sigurnosno upozorenje
-  CE usklađenost
-  EurAsian znak konformnosti
-  Volti
-  Istosmjerna struja
-  Maksimalna nazivna temperatura u prostoru
-  Zaštita klasa III
-  Molimo vas da prije pokretanja uređaja pažljivo pročitate upute.
-  Ukrajinska oznaka za sukladnost
001
-  Nemojte gledati u izvor svjetla.
-  Otpadni električni proizvodi ne treba da se odlažu s otpadom iz domaćinstva. Molimo da reciklirate gdje je to moguće. Potražite savjet od lokalnih vlasti ili prodavca kako reciklirati.

SIMBOLI U PRIRUČNIKU

-  Napomena
-  Dijelovi ili pribor prodan odvojeno



Površinska luč na trinožniku je zasnovana za zagotavljanje najvišje ravni varnosti, učinkovitosti in zanesljivosti delovanja.

NAMEN UPORABE

Površinska luč na trinožniku je zasnovana za splošno osvetlitev večine delovnih mest. Izdelka ne uporabljajte v mokrih pogojih.

Izdelka ne uporabljajte na noben način, ki ni predpisan za to napravo. Uporaba električnega orodja za namene, ki so drugačni od tistih, za katere je bilo orodje zasnovano, lahko povzroči nevarne situacije.

VARNOSTNA OPOZORILA ZA POVRŠINSKO LUČ NA TRINOŽNIKU

- Svetlobni vir v tej luči lahko menja samo proizvajalec ali njegov serviser ali druga kvalificirana oseba.
- Uporabljajte jo samo s priporočenimi akumulatorji in polnilnikom. Z uporabo katerih koli drugih baterij se bo vaš izdelek poškodoval in lahko eksplodira, povzroči požar ali osebne poškodbe.
- Ne razstavljajte izdelka.
- Izdelek ne vključuje funkcije zatemnitve; zato ga ne priključite na zatemnilnike.
- Če je izdelek zavrt v tkanino ali je z njo v stiku, lahko leča proizvede dovolj toplote, da stali nekatere vrste tkanin. Za preprečitev hudih telesnih poškodb pazite, da leča ne pride v stik z nobenim predmetom.
- Svetlobnega snopa ne usmerite v osebe ali živali in vanj ne zrite sami (niti z večje razdalje). Če boste zrlj v svetlobni snop, si lahko poškodujete oči ali izgubite vid.
- Izdelka ali akumulatorja ne nameščajte v bližino ognja ali virov toplote. To zmanjša nevarnost eksplozije ter telesnih poškodb.
- Pri nameščanju delovne luči med prilagodljivo glavo in ogrodje ne potiskajte rok ali prstov, da preprečite stiskanje.
- Da zmanjšate nevarnost električnega udara, naprave ne izpostavljajte vodi ali dežju. Naprave ne postavljajte ali shranjujte na mestu, kjer se lahko prekučne v kad ali umivalnik oziroma jo lahko vanj povlečete.
- Da bi zmanjšali tveganje poškodb, bodite pozorni, kadar izdelek uporabljate v prisotnosti otrok.
- Za zmanjšanje nevarnosti telesne poškodbe ali poškodbe predmetov preprečite stik z vročimi površinami.
- Pred uporabo se prepričajte, da se izdelek ne ziba, drsi ali premika.
- Izdelek postavite na stabilno, ravno površino, na kateri je dovolj prostora za ravnanje z izdelkom in ustrezno podporo.
- Pred začetkom izvajanja kakršnihkoli posegov na izdelku odstranite baterijski vložek.
- Izdelka ne shranite v vlažnem ali mokrem prostoru ali na mestu, kjer lahko temperatura doseže ali preseže 40 °C (104°F). Na primer v zunanjih lopah, vozilih ali kovinskih zgradbah poleti.

DODATNA VARNOSTNA OPOZORILA ZA BATERIJO

OPOZORILO

V izogib, s kratkim stikom povzročene nevarnosti požara, poškodb ali okvar na proizvodu, orodja, izmenljivega akumulatorja ali polnilne naprave ne potaplajte v tekočine in poskrbite, da ne bo prihajalo do vdora tekočin v naprave in akumulatorje. Korozivne ali prevodne tekočine, kot so slana voda, določene kemikalije in belila ali proizvodi, ki le ta vsebujejo, lahko povzročijo kratek stik.

PREVAŽANJE LITIJEVIH AKUMULATORJEV

Akumulator prevažajte v skladu z lokalnimi in državnimi uredbami in predpisi.

Upošteвайте vse posebne zahteve glede pakiranja in označevanja, kadar prevoz opravlja tretja oseba. Zagotovite, da akumulatorji med prevozom ne morejo priti v stik z drugimi akumulatorji ali prevodnimi materiali, tako da zaščitite izpostavljene konektorje z neprevodnimi izolacijskim pokrovčki ali trakom. Ne prevažajte poškodovanih akumulatorjev oz. akumulatorjev, ki puščajo. Za nadaljnje informacije se obrnite na posredništvo.

SPOZNAJTE SVOJ IZDELEK

Glej stran 55.

1. Nastavljiva glava
2. Zgornja cev
3. Srednja cev
4. Spodnja cev
5. Zaklepna spona
6. Ročaj
7. Noga
8. Priklop za bateriji
9. Gumb za vklop/izklop
10. Gumb za sprostitvev

VZDRŽEVANJE

- Uporabljajte le originalne dodatke in rezervne dele. Če je potrebna zamenjava sestavnih delov, ki niso opisani, se obrnite na pooblaščen servisni center. Vsa popravila morajo izvesti v pooblaščenem servisnem centru.
- Pri čiščenju plastičnih delov se izogibajte topilom. Večina vrst plastik se lahko pri uporabi različnih komercialnih topil poškoduje. Za odstranjevanje umazanije, saj in podobnega uporabljajte čisto krpo.
- Zavorna tekočina, gorivo, izdelki na osnovi nafte, prodirajoče olje ipd. nikoli ne smejo priti v stik s plastičnimi deli. Kemikalije lahko poškodujejo, oslabijo ali uničijo plastiko, kar lahko ima za posledico tudi resne telesne poškodbe.

SIMBOLI NA IZDELKU



Varnostno opozorilo





Skladnost CE



EurAsian oznaka o skladnosti

V

Volti



Enosmerni tok



Nazivna največja temperatura okolice



Zaščita razred III



Pred zagonom naprave pozorno preberite navodila.



Ukrajinska oznaka za skladnost

001



Ne zrite v svetlobni snop.



Odpadne električne izdelke ne odlagajte skupaj z ostalimi gospodinjskimi odpadki. Reciklažo opravljajte na predpisanih mestih. Za nasvet se obrnite na lokalne oblasti.

SIMBOLI V PRIROČNIKU



Opomba



Deli ali dodatki so na prodaj ločeno



Bezpečnosť, efektívnosť a spoľahlivosť boli prvoradá pri navrhovaní vášho priestorového svetla so statívom.

ÚČEL POUŽITIA

Priestorové svetlo so statívom je určené na celkové osvetlenie väčšiny pracovných priestorov. Výrobok nepoužívajte za mokrych podmienok.

Tento produkt nepoužívajte žiadnym iným spôsobom, ako je uvedené v účele použitia. Pri používaní mechanického nástroja na iné ako určené činnosti môže dôjsť k nebezpečným situáciám.

BEZPEČNOSTNÉ VÝSTRAHY PRE PRIESTOROVÉ SVETLO SO STATÍVOM

- Zdroj svetla v tomto osvetľovacom zariadení môže vymeniť len výrobca, zástupca servisu alebo podobná osoba.
- Používajte iba odporučenú nabíjačku a jednotku akumulátora. Pri pokuse použiť akúkoľvek inú jednotku akumulátora dôjde k poškodeniu produktu a mohlo by dôjsť k explózií, následnému požiaru alebo poraneniu osôb.
- Produkt nerozoberajte.
- Tento výrobok nie je stmievateľný. Nepripájajte ho k žiadnemu stmievaču.
- Pri zabalení alebo kontakte s látkami môže teplo, ktoré vzniká na sklách, byť dostatočné na to, aby niektoré látky roztavilo. Aby sa predišlo vážnemu zraneniu osôb, nikdy nedovoľte, aby sa sklá niečoho dotýkali.
- Nemierte svetelný lúč na osoby alebo zvieratá ani sa sami nepozerajte do svetelného lúča (ani z diaľky). Pozeranie do svetelného lúča môže mať za následok vážne poranenie alebo stratu zraku.
- Výrobok ani súpravu batérií neumiestňujte blízko ohňa ani zdrojov tepla. Znížte tak riziko explózie a možného poranenia.
- Pri polohovaní pracovného svetla nekladajte ruky ani prsty medzi nastaviteľnú hlavu a rám, aby sa zabránilo možnému priškripeniu.
- Aby nevniklo riziko úrazu elektrickým prúdom, nevystavujte vode či dažďu. Prístroj neumiestňujte ani neskladujte na mieste, kde môže spadnúť alebo byť stiahnutý do vane alebo umývadla.
- Keď sa produkt používa v blízkosti detí, na zníženie rizika poranenia je nevyhnutný prísny dohľad.
- Aby ste znížili riziko poškodenia, zabráňte kontaktu s horúcim povrchom.
- Pred použitím skontrolujte, že sa výrobok nekolíše, neposúva ani nepohybuje.
- Výrobok umiestnite na pevný vodorovný povrch, kde je dost' miesta na manipuláciu a správnu podporu výrobku.
- Pred akoukoľvek činnosťou na výrobku vyberte z neho súpravu batérií.
- Neskladujte produkt vo vlhkom alebo mokrom prostredí ani na miestach s teplotou dosahujúcou alebo presahujúcou 40 °C (104°F). Napríklad počas leta v šopách, vozidlách alebo plechových kôľňach.

DOPLNKOVÉ BEZPEČNOSTNÉ VÝSTRAHY PRE BATÉRIU

VAROVANIE

Aby ste zabránili nebezpečenstvu požiaru spôsobeného skratom, poraneniam alebo poškodeniam výrobku, neponárajte náradie, výmennú batériu alebo nabíjačku do kvapalín a postarajte sa o to, aby do zariadení a akumulátorov nevnikli žiadne tekutiny. Korodujúce alebo vodivé kvapaliny, ako je slaná voda, určité chemikálie a bieliace prostriedky alebo výrobky, ktoré obsahujú bieliadlo, môžu spôsobiť skrat.

PREPRAVA LÍTOVÝCH AKUMULÁTOROV

Akumulátor prepravujte v súlade s miestnymi smernicami a nariadeniami.

Keď akumulátory prepravuje tretia strana, dodržiavajte všetky požiadavky na balení a označení. Zabezpečte, aby počas prepravy akumulátory neprišli do kontaktu s inými akumulátormi ani vodivými materiálmi – chráňte obnažené konektory pomocou izolácie, nevodivými viečkami alebo páskou. Neprepravujte akumulátory, ktoré sú prasknuté alebo vytekajú. Ďalšie pokyny zistíte u nasledujúcej spoločnosti.

OBOZNÁMTE SA S VAŠIM PRODUKTOM

Vid' strana 55.

1. Nastaviteľná hlava
2. Horná rúrka
3. Stredná rúrka
4. Spodná trubica
5. Svorka na zaistenie
6. Držadlo
7. Pätka
8. Otvor na akumulátory
9. Hlavný spínač
10. Tlačidlo na uvoľnenie

ÚDRŽBA

- Používajte len originálne príslušenstvo a náhradné diely. Ak treba diely vymeniť, a nebolo to opísané, obráťte sa na autorizované servisné stredisko. Všetky opravy musí vykonať autorizované servisné stredisko.
- Vyhybajte sa použitiu rozpúšťadiel pri čistení plastových častí. Veľšina plastických materialov je občutlivá na rozličné vrste komerčialno dostupnih topil in jih z njihovo uporabo lahko poškodujemo. Na odstránenie špiny, uhľikového prachu a pod. použite čisté tkaniny.
- Dbajte na to, aby do kontaktu s plastovými dielmi nikdy neprišli do kontaktu brzdové kvapaliny, benzín, ropné produkty, prenikavé oleje a pod. Chemikálie môžu poškodiť, oslabiť, alebo zničiť plastové časti a tak spôsobiť vážne zranenie.

SYMBOLY NA PRODUKTE



Buďte ostražití





Zhoda CE



Euroázijská značka zhody

V

Napätie



Jednosmerný prúd



Maximálna menovitá teplota okolia



Ochrana trieda III



Pred spustením zariadenia si pozorne prečítajte tento návod.



Ukrajinské označenie zhody

001



Nepozerajte sa priamo do svetelného zdroja.



Opatrebované elektrické zariadenia by ste nemali odhadzovať do domového odpadu. Prosíme o recykláciu ak je možné. Kontaktujte miestne úrady, alebo predajcu pre viac informácií ohľadom ekologického spracovania.

SYMBOLY V NÁVODE



Poznámka



Diely alebo príslušenstvo predávané samostatne



Безопасността, работните характеристики и надеждността имат най-висок приоритет при проектирането на Вашия площен осветител със статив.

ПРЕДНАЗНАЧЕНИЕ

Площният осветител със статив е предназначен за общо осветление на повечето пространства на работни места. Не използвайте продукта във влажни условия.

Не го използвайте за никакви други цели. Използването на електрически инструменти за различни от предвидените от производителя приложения повишава опасността от възникване на трудови злополуки.

ПРЕДУПРЕЖДЕНИЯ ЗА БЕЗОПАСНОСТ ПРИ ИЗПОЛЗВАНЕ НА ПЛОЩНИЯ ОСВЕТИТЕЛ СЪС СТАТИВ

- Светлинният източник в това осветително тяло трябва да се заменя само от производителя, от негов представител или друго лице с подходяща квалификация.
- Използвайте само препоръчаните акумулаторен блок и зарядно устройство. Всеки опит да се използва друг акумулаторен блок ще предизвика повреда на изделието и то би могло да се взриви, като причини пожар или нараняване.
- Не разглобявайте изделието.
- Изделието не е с регулируема яркост; не го свързвайте с никакви регулатори на светлината.
- Ако е увита или в контакт с тъкани, лещата може да произвежда достатъчно топлина, за да стопи някои тъкани. За избягване на сериозни наранявания никога не позволявайте лещата да влиза в контакт с каквото и да е.
- Не насочвайте светлинния лъч към хора или животни и не гледайте втречено в светлинния лъч (даже не и от разстояние). Взирането в светлинния лъч може да доведе до сериозно нараняване или загуба на зрението.
- Не оставяйте продукти с батерии или техните батерии близо до огън или топлина. Това ще намали опасността от експлозия и вероятността за наранявания.
- Не разполагайте ръцете или пръстите си между регулируемата глава и рамката, когато позиционирате работното осветление, за да избегнете възможно защипване.
- За да намалите опасността от електрически удар, не го излагайте на вода или дъжд. Не поставяйте и не съхранявайте уреда на места, от които той може да падне или да бъде издърпан във вана или мивка.
- За да се сведе до минимум рискът от наранявания, когато уредът се използва в близост до деца, трябва да се упражнява строг надзор.
- За да намалите опасността от нараняване или повреда, избягвайте контакт с нагорещените повърхности.
- Преди употреба проверете дали продуктът не се люлее, плъзга или движи.
- Поставете продукта на твърда, равна повърхност, където има достатъчно място за работа и му

осигурете подходяща опора.

- Извадете батерията, преди да започнете каквато и да е работа по уреда.
- Не съхранявайте изделието на влажно или мокро място или на място, където температурата може да достигне или надвиши 40°C (104°F). Например, в навеси, превозни средства или метални сгради през лятото.

ДОПЪЛНИТЕЛНИ ПРЕДУПРЕЖДЕНИЯ ЗА БЕЗОПАСНОСТ ЗА БАТЕРИЯТА

▲ ПРЕДУПРЕЖДЕНИЕ

За да избегнете опасността от пожар, предизвикана от късо съединение, както и нараняванията и повредите на продукта, не потапяйте инструмента, сменяемата акумулаторна батерия или зарядното устройство в течности и се погрижете в уредите и акумулаторните батерии да не попадат течности. Течностите, предизвикващи корозия или провеждащи електричество, като солена вода, определени химикали, избелващи вещества или продукти, съдържащи избелващи вещества, могат да предизвикат късо съединение.

ТРАНСПОРТИРАНЕ НА ЛИТИЕВИ БАТЕРИИ

Транспортирайте батериите в съответствие с местните и национални постановления и разпоредби.

Спазвайте всички специални изисквания за пакетиране и етикетирание, когато транспортирате батерии чрез трето лице. Уверете се, че батериите не влизат в контакт с други батерии или проводими материали по време на транспортиране, като предпазите откритите конектори с изолация, непроводими капачета или лента. Не транспортирайте батерии, които са спукани или текат. Свържете се със следната компания за допълнителен съвет.

ОПОЗНАЙТЕ ВАШИЯ ПРОДУКТ

Вж. страница 55.

1. Регулируема глава
2. Горна тръба
3. Средна тръба
4. Долна тръба
5. Заключваща скоба
6. Ръкохватка
7. Крак
8. Гнездо за батерията
9. Превключвател ON/OFF (ВКЛЮЧВАНЕ/ИЗКЛЮЧВАНЕ)
10. Бутон за освобождаване

ПОДДРЪЖКА

- Използвайте само оригинални принадлежности и резервни части. Ако трябва да се подменят компоненти, които не са описани, моля, свържете се с упълномощен сервизен център. Всички ремонти трябва да се извършват от упълномощен сервизен



център.

- Избягвайте използването на разтворители при почистването на пластмасовите части. Повечето пластмаси са чувствителни към различни видове разтворители и може да се повредят при използването на такива. Използвайте меки кърпи за отстраняване на замърсявания, въглероден прах и др.
- В никакъв случай не позволявайте пластмасовите части да влизат в контакт със спирачни течности, нефтени продукти, проникващи масла и т.н. Химикалите могат да повредят, отслабят или унищожат пластмасата, което може да доведе до сериозни физически наранявания.

СИМВОЛИ НА ПРОДУКТА



Предупреждение относно безопасността



CE съответствие



EurAsian знак за съответствие

V

Напрежение



Постоянен ток



Номинална максимална температура на околната среда



Защита клас III



Моля, прочетете внимателно инструкциите, преди да стартирате продукта.



Украински знак за съответствие

001



Не се взирайте в източника на светлина.



Електрическите уреди не трябва да се изхвърлят заедно с битовите отпадъци. Рециклирайте, където има възможност. Обърнете се за съвет по рециклирането към местните власти или разпространителите.

СИМВОЛИ В НАСТОЯЩОТО РЪКОВОДСТВО



Забележка



Частите или принадлежностите се продават отделно



Головними пріоритетами при проектуванні цього робочого освітлювача на тринозі були безпека, ефективність і надійність.

ПРИЗНАЧЕННЯ

Робочий освітлювач на тринозі призначений для загального освітлення простору різних робочих зон. Не використовуйте пристрій в умовах підвищеної вологості.

Не використовуйте пристрій для будь-яких інших цілей. Використання електричного інструменту для операцій, які відрізняються від призначених, може призвести до небезпечної ситуації.

ПОПЕРЕДЖЕННЯ БЕЗПЕКИ ДЛЯ ОСВІТЛЮВАЧ НА ТРИНОЗІ

- Джерело світла у цьому освітлювачі може бути замінено тільки виробником або персоналом сервісного центру виробника, або кваліфікованим персоналом.
- Використовуйте тільки з рекомендованою акумуляторною батареєю та зарядним пристроєм. Будь-яка спроба використання іншої акумуляторної батареї призведе до пошкодження виробу і може призвести до можливості вибуху, пожежу або травми.
- Не розбирайте цей виріб.
- Яскравість цього виробу не регулюється; не підключайте його до реостатів.
- Лінза може виробляти достатньо тепла, щоби розплавити деякі види тканин під час контактування з ними. Щоб уникнути серйозних травм слідкуйте, щоби лінза освітлювача не торкалася інших предметів.
- Не спрямовуйте промінь світла на людей або тварин і не дивіться на промінь світла самі (навіть з відстані). Якщо дивитися на промінь світла, це може призвести до серйозної травми або втрати зору.
- Не розміщуйте пристрій поблизу вогню та тепла. Виконання цього правила знизить ризик вибуху та можливості травми.
- Під час позиціонування ліхтаря не розміщуйте руки або пальці між регульованою головкою і рамою, щоби запобігти можливому здавлюванню.
- Щоб зменшити ризик ураження електричним током, не піддавайте виріб впливу води або дощу. Не встановлюйте та не зберігайте пристрій у місцях, де він може власти або бути втягнутий у ванну або раковину.
- Для зменшення ризику травми потребується суворий нагляд за виробом, коли він використовується поруч з дітьми.
- Щоб знизити ризик отримання травми або пошкодження, уникайте контакту з будь-якою гарячою поверхнею.
- Перед увімкненням пристрою перевірте надійність встановлення і переконайтеся, що він не впаде і не похилиться.
- Встановлюйте виріб на міцній твердій поверхні,

здатній його утримати, у достатньо просторому місці, щоби ним можна було вільно користуватися.

- Перед початком будь-яких операцій з пристроєм вийміть акумуляторну батарею .
- Не зберігайте виріб у сирому або вологому місці, або у місці, де температура може піднятися до, чи перевищити 40°C. Наприклад, всередині гаражів, транспортних засобів або металевих будівель в літній період.

ТЕХНІКА БЕЗПЕКИ ПРИ ЕКСПЛУАТАЦІЇ АКУМУЛЯТОРНОЇ БАТАРЕЇ

⚠ ПОПЕРЕДЖЕННЯ

Для запобігання небезпеці пожежі в результаті короткого замикання, травмам і пошкодженню виробів не занурюйте інструмент, змінний акумулятор або зарядний пристрій у рідину і не допускайте потраплення рідини всередину пристроїв або акумуляторів. Корозійні і струмопровідні рідини, такі як солоний розчин, певні хімікати, вибілювальні засоби або продукти, що їх містять, можуть призвести до короткого замикання.

ТРАНСПОРТУВАННЯ ЛІТІЄВИХ БАТАРЕЙ

Транспортуйте батарею відповідно до місцевих та національних положень та правил.

Дотримуйтесь усіх спеціальних вимог щодо пакування та маркування при транспортуванні батареї третьою стороною. Переконайтеся, що батареї не можуть вступати в контакт з іншими батареями або провідними матеріалами при транспортуванні, захищаючи відкриті роз'єми ізоляційними непроводящими кришками або стрічкою. Не перевозити батареї, які мають тріщини або протечки. Консультуйтеся з експедиторською компанією для подальших консультацій.

ЗНАЙТЕ СВІЙ ПРОДУКТ

Див. стор. 55.

1. Регульована головка
2. Верхня трубка
3. Середня трубка
4. Нижня трубка
5. Затискувач
6. Ручка
7. Ніжка
8. Гніздо для акумулятора
9. Кнопка включення/виключення
10. Спускова кнопка

ОБСЛУГОВУВАННЯ

- Використовуйте тільки оригінальні аксесуари та запасні частини. Якщо виникає потреба замінити частину, опис якої відсутній, звертайтеся до авторизованого сервісного центру. Всі ремонтні роботи повинні виконуватися в авторизованому сервісному центрі.
- Не використовуйте розчинники для очищення



пластмасових деталей. Більшість пластмас вразлива до різних видів комерційних розчинників і може бути пошкоджена їх використанням. Використовуйте чисті ганчірки для видалення бруду і вугільного пилу.

- Ніколи не дозволяйте гальмівній рідині, бензину, продуктам на основі нафти, і проникаючим маслам вступати в контакт з пластиковими деталями. Хімічні речовини можуть пошкодити, послабити або знищити пластик, який може привести до серйозної травми.

СИМВОЛИ НА ПРОДУКТІ



Попередження безпеки



СЕ відповідність



Євразійський знак відповідності

V

Вольти



Постійний струм



Макс. номінальна температура навколишнього середовища



Рівень захисту III



Будь ласка, уважно прочитайте інструкцію перед запуском продукту.



001

Український знак відповідності



Не дивіться на джерело світла.



Відходи електротехнічної продукції не слід викидати разом із побутовими відходами. Будь ласка, переробляйте там, де наявне устаткування.

Перевірте з вашим місцевим органом влади або продавцем для консультацій з приводу переробки.

СИМВОЛИ В ЦІЙ ІНСТРУКЦІЇ З ЕКСПЛУАТАЦІЇ



Примітка



Запасні деталі або приналежності продаються окремо

Tripod alan ışığının tasarımında emniyet, performans ve güvenilirliğe öncelik verilmiştir.

KULLANIM AMACI

Tripod alan ışığı çalışma alanlarının çoğunu genel olarak aydınlatmaya yöneliktir. Ürünü ıslak koşullarda çalıştırmayın.

Bu ürünü belirtilen kullanım amacı dışında herhangi bir amaçla kullanmayın. Elektrikli aletin tasarladığından farklı bir işte kullanılması tehlikeli durumlara neden olabilir.

TRİPOD ALAN IŞIĞI EMNİYET UYARILARI

- Bu armatürün içindeki ışık kaynağı sadece üretici veya onun servis acentesi ya da benzeri kalifiye bir kişi tarafından değiştirilmelidir.
- Yalnızca temin edilen ya da tavsiye edilen bataryayı ve şarj aletini kullanınız. Başka bir batarya kutusunu kullanmaya çalışmak ürüne zarar verir ve patlamaya, yangına veya kişisel yaralanmaya neden olabilir.
- Ürünü sökmeyin.
- Işık kısılamaz, bu nedenle ışık azaltıcı cihazlara bağlamayın.
- Kumaşlara sarıldıysa veya kumaşla temas içindeyse, lens bazı kumaşları ertecek yeterli ısıyı oluşturabilir. Ciddi kişisel yaralanmayı önlemek için lensin herhangi bir şeyle temas etmesine asla izin vermemeyin.
- Işığı kişi ya da hayvanlara doğrudan bakmayın ve (uzaktan da olsa) ışığa doğrudan bakmayın. Işığa baktığınızda ciddi yaralanma ya da görme yetisi kaybı oluşabilir.
- Ürünü ya da pil paketini ateş ya da ısının yakınına yerleştirmeyin. Bu önlem patlama ve olası yaralanma riskini azaltacaktır.
- Çalışma ışığını konumlandırırken el ya da parmaklarınızın sıkışmaması için ayarlanabilir başlık ile çerçeve arasına yerleştirmeyin.
- Elektrik çarpma riskini azaltmak için su ya da yağmura maruz bırakmayın. Cihazı lavabo ya da küvetin içine düşebileceği ya da çekilebileceği yerlere koymayın ya da bu yerlerde depolamayın.
- Yaralanma riskini azaltmak için ürün, çocukların yanında kullanıldığında çok yakından nezaret etmeniz gerekir.
- Yaralanma ya da hasar riskini azaltmak için her türlü sıcak yüzeye temastan kaçınınız.
- Ürünün kullanmadan önce sallanmadığından, kaymadığından veya hareket etmediğinden emin olmak için kontrol edin.
- Ürünü, ürünü kullanmak ve uygun şekilde desteklemek için yeterli alana sahip sert ve düz bir yüzeye yerleştirin.
- Ürün üzerinde herhangi bir işleme başlamadan önce pil paketini çıkarın.
- Ürünü nemli, ıslak veya sıcaklığın 40°C (104°F) ve üstüne çıkabileceği yerlerde saklamayın. Örneğin yazın dışarıda bulunan bir kulübede, bir aracın veya saçtan bir binanın içinde.

PİL İÇİN EK GÜVENLİK UYARILARI

⚠ UYARI

Bir kısa devreden kaynaklanan yangın, yaralanma veya ürün hasarları tehlikesini önlemek için aleti, güç paketini veya şarj cihazını asla sıvıların içine daldırmayınız ve cihazların ve pillerin içine sıvı girmesini önleyiniz. Tuzlu su, belirli kimyasallar, aşartıcı madde veya aşartıcı madde içeren ürünler gibi korozif veya iletken sıvılar kısa devreye neden olabilir.

LİTYUM PİLLERİN NAKLİYESİ

Pili yerel ve ulusal hükümlere ve yönetmeliklere göre nakledin.

Piller üçüncü bir şahıs tarafından nakledilirken ambalaj ve etiket üzerindeki tüm özel gereksinimlere uyun. Açıktaki konektörleri iletken olmayan yalıtım başlıkları veya bantı ile koruyarak pillerin nakliye sırasında diğer pillerle veya iletken materyallerle temas etmediğinden emin olun. Çatlak veya sızıntı yapan pilleri nakletmeyin. Daha fazla bilgi için nakliye şirketine danışın.

ÜRÜNÜNZÜ TANIYIN

Sayfa 55'ya bakın.

1. Ayarlanabilir baş kısım
2. Üst boru
3. Orta boru
4. Alt boru
5. Kilitli kelepçe
6. Tutamak
7. Ayak
8. Pili bağlantı noktası
9. Açma/kapama düğmesi
10. Açma düğmesi

BAKIM

- Yalnızca orijinal yedek parçaları ve aksesuarları kullanın. Daha önce açıklanmamış bileşenlerin değiştirilmesi gerekirse lütfen yetkili servis merkezimize iletişime geçin. Tüm onarımlar yetkili bir servis merkezi tarafından gerçekleştirilmelidir.
- Plastik parçaları temizlerken solventleri kullanmaktan kaçınınız. Plastiklerin çoğu ticari kullanımlı uçucu maddeler karşı hassastır. Lekeleri, tozu, vb. temizlemek için temiz bir bez kullanınız.
- Asla fren hidroliğinin, benzinin, petrol esaslı ürünlerin, yüzeye işleyen yağların vb. plastik parçalarla temas etmesine izin vermemeyin. Bu kimyasal ürünler plastik parçaları zara verebilir; kırabilir ya da bozabilir.

ÜRÜN ÜZERİNDEKİ SEMBOLLER



Güvenlik ikazı



CE uygunluğu

EAC

EurAsian Uyumluluk işareti

V

Volt



Doğru akım

t_a

Beyan edilen azami ortam ısısı



Sınıf III korunması



Ürünü çalıştırmadan önce, lütfen aşağıdaki talimatları dikkatlice okuyun.



Ukrayna uygunluk işareti

001



Işık kaynağına bakmayın.



Atık elektrikli ürünler evsel atıklarla birlikte atılmamalıdır. Tesis bulunuyorsa lütfen geri dönüşüme verin. Geri dönüşümle ilgili tavsiye için Yerel Makamlarla veya bayi ile irtibat kurun.

KİTAPÇIKTAKİ SEMBOLLER



Not



Parçalar ya da aksesuarlar ayrı olarak satılır.

EN

FR

DE

ES

IT

NL

PT

DA

SV

FI

NO

RU

PL

CS

HU

RO

LV

LT

ET

HR

SL

SK

BG

UK

TR

EL



Κατά το σχεδιασμό του τρίποδου φωτιστικού χώρου δόθηκε ιδιαίτερη προτεραιότητα στην ασφάλεια, την απόδοση και την αξιοπιστία του.

ΠΡΟΟΡΙΖΟΜΕΝΗ ΧΡΗΣΗ

Το τρίποδο φωτιστικό χώρου έχει σχεδιαστεί για γενικό φωτισμό συνηθισμένων χώρων εργασίας. Μην χρησιμοποιείτε το προϊόν σε υγρό περιβάλλον.

Μην χρησιμοποιείτε το προϊόν με τρόπο διαφορετικό από αυτόν που αναφέρεται για τη χρήση του. Η χρήση του μηχανοκίνητου εργαλείου για εργασίες διαφορετικές από τις προοριζόμενες μπορεί να προκαλέσει κινδύνους.

ΠΡΟΕΙΔΟΠΟΙΗΣΕΙΣ ΑΣΦΑΛΕΙΑΣ ΓΙΑ ΤΟ ΤΡΙΠΟΔΟ ΦΩΤΙΣΤΙΚΟ ΧΩΡΟΥ

- Η πηγή φωτός που περιέχει το φωτιστικό αυτό πρέπει να αλλάζεται μόνο από τον κατασκευαστή ή τον εκπρόσωπο σέρβις του κατασκευαστή ή αντίστοιχο εξειδικευμένο άτομο.
- Χρησιμοποιήστε αποκλειστικά την παρεχόμενη ή συνιστώμενη μπαταρία και φορτιστή. Οποιαδήποτε απόπειρα χρήσης άλλης μπαταρίας, προκαλεί βλάβες στο προϊόν και πιθανή έκρηξη, πρόκληση πυρκαγιάς ή τραυματισμού.
- Μην αποσυναρμολογείτε το προϊόν.
- Το προϊόν δεν παρέχει δυνατότητα αυξομειώσης έντασης φωτισμού. Μην το συνδέετε με αυξομειωτές (ντίμερ).
- Εάν τυλιχθεί ή έρθει σε επαφή με υφάσματα, ο φακός μπορεί να παράγει θερμότητα ικανή να λιώσει κάποια είδη υφασμάτων. Προς αποφυγή σοβαρού τραυματισμού, ποτέ μην αφήνετε τον φακό του προβολέα να έρχεται σε επαφή με οποιοδήποτε αντικείμενο.
- Μην κατευθύνετε το φως προς άτομα ή ζώα και μην εστιάζετε οπτικά απευθείας την ακτίνα φωτός (ακόμη και από απόσταση). Τυχόν παρατεταμένη οπτική επαφή με την ακτίνα φωτός μπορεί να επιφέρει σοβαρό τραυματισμό ή απώλεια όρασης.
- Μην τοποθετείτε το προϊόν ή την μπαταρία κοντά σε φωτιά ή πηγή θερμότητας. Έτσι μειώνετε τον κίνδυνο έκρηξης και πιθανού τραυματισμού.
- Κατά την τοποθέτηση του φωτιστικού, μη βάζετε τα χέρια ή τα δάχτυλά σας ανάμεσα στη ρυθμιζόμενη κεφαλή και στο πλαίσιο για να μην τσιμπηθείτε.
- Για να μειώσετε τον κίνδυνο ηλεκτροπληξίας, μην εκθέτετε τη συσκευή σε νερό ή βροχή. Μην τοποθετείτε και μην φυλάσσετε τη συσκευή σε μέρος όπου μπορεί να πέσει ή να τραβηχτεί σε μπανιέρα ή νεροχύτη.
- Για να μειώσετε τον κίνδυνο τραυματισμών, απαιτείται στενή επίβλεψη όταν το προϊόν χρησιμοποιείται κοντά σε παιδιά.
- Για να μειωθεί ο κίνδυνος τραυματισμού ή ζημιάς, αποφύγετε την επαφή με οποιαδήποτε θερμή επιφάνεια.
- Πριν από τη χρήση, βεβαιωθείτε ότι το προϊόν δεν ταλαντεύεται, γλιστράει ή μετακινείται.
- Τοποθετήστε το προϊόν σε σταθερή επίπεδη επιφάνεια με άφθονο χώρο για την διαχείριση και την επαρκή

στήριξη του φωτιστικού.

- Αφαιρέστε τη μπαταρία πριν ξεκινήσετε οποιαδήποτε εργασία στο μηχάνημα.
- Μην αποθηκεύετε το προϊόν σε υγρή τοποθεσία ή τοποθεσία με υγρασία ή σε τοποθεσία που η θερμοκρασία μπορεί να φτάσει ή να υπερβεί τους 40°C (104°F). Παραδείγματος χάρη, σε εξωτερική αποθήκη, όχημα ή κτίριο από λαμαρίνα το καλοκαίρι.

ΕΠΙΠΡΟΣΘΕΤΕΣ ΠΡΟΕΙΔΟΠΟΙΗΣΕΙΣ ΑΣΦΑΛΕΙΑΣ ΜΠΑΤΑΡΙΑΣ

⚠ ΠΡΟΕΙΔΟΠΟΙΗΣΗ

Για να αποτρέπεται τον κίνδυνο πυρκαγιάς λόγω βραχυκυκλώματος, τραυματισμούς ή ζημιές του προϊόντος, να μη βυθίζετε το εργαλείο, τον ανταλλακτικό συσσωρευτή ή τη συσκευή φόρτισης σε υγρά και να φροντίζετε, ώστε να μη διεισδύουν υγρά στις συσκευές και τους συσσωρευτές Διαβρωτικές ή αγώγιμες υγρές ουσίες, όπως αλατόνερο, ορισμένες χημικές ουσίες και λευκαντικά ή προϊόντα που περιέχουν λευκαντικά, μπορεί να προκαλέσουν βραχυκύκλωμα.

ΜΕΤΑΦΟΡΑ ΜΠΑΤΑΡΙΩΝ ΛΙΘΙΟΥ

Μεταφέρετε τη μπαταρία σε συμφωνία με τις τοπικές εθνικές διατάξεις και τους κανονισμούς.

Τηρείτε όλες τις ειδικές απαιτήσεις στη συσκευασία και στην ετικέτα κατά τη μεταφορά των μπαταριών από τρίτους. Εξασφαλίστε ότι δεν θα έρχονται σε επαφή οι μπαταρίες με άλλες μπαταρίες ή με αγώγιμα υλικά κατά τη διάρκεια της μεταφοράς, προστατεύοντας τους εκτεθειμένους συνδέσμους με μόνωση, μη αγώγιμα πώματα ή ταινία. Μη μεταφέρετε μπαταρίες που έχουν χτυπήματα ή διαρροή. Ενημερωθείτε από τη πρακτορείο μεταφορών για περαιτέρω ειδοποιήσεις.

ΓΝΩΡΙΣΤΕ ΤΟ ΠΡΟΪΟΝ ΣΑΣ

Βλέπε σελίδα 55.

1. Ρυθμιζόμενη κεφαλή
2. Πάνω σωλήνας
3. Μεσαίος σωλήνας
4. Κατώτερος σωλήνας
5. Σφικτήρας κλειδώματος
6. Λαβή
7. Πόδι
8. Θύρα μπαταρίας
9. Κουμπί On/off (ενεργοποίησης/απενεργοποίησης)
10. Πλήκτρο απασφάλισης

ΣΥΝΤΗΡΗΣΗ

- Χρησιμοποιείτε μόνο γνήσια εξαρτήματα και ανταλλακτικά. Σε περίπτωση ανάγκης αντικατάστασης εξαρτημάτων που δεν έχουν περιγραφεί, επικοινωνήστε με κάποιον εξουσιοδοτημένο πάροχο σέρβις. Όλες οι επισκευές θα πρέπει να εκτελούνται από εξουσιοδοτημένο κέντρο σέρβις.
- Αποφύγετε τη χρήση διαλυτών κατά τον καθαρισμό πλαστικών εξαρτημάτων. Τα περισσότερα πλαστικά



μπορούν να υποστούν ζημιά από τη χρήση ορισμένων διαλυτών που διατίθενται στο εμπόριο. Χρησιμοποιήστε ένα καθαρό πανάκι για να καθαρίσετε τις ακαθαρσίες, τη σκόνη, κλπ.

- Σε καμία περίπτωση μην επιτρέπετε τα υγρά φρένων, η βενζίνη, προϊόντα με βάση το πετρέλαιο, έλαια που διεισδύουν κλπ. να έρχονται σε επαφή με πλαστικά τμήματα. Αυτά τα χημικά προϊόντα περιέχουν ουσίες οι οποίες μπορούν να προξενήσουν ζημιά, να μειώσουν ή να καταστρέψουν το πλαστικό.

ΣΥΜΒΟΛΑ ΣΤΟ ΠΡΟΪΟΝ



Προειδοποίηση ασφαλείας



Συμμόρφωση CE



EurAsian σήμα πιστότητας

V

Βλτ



Συνεχές ρεύμα



Η ονομαστική μέγιστη θερμοκρασία περιβάλλοντος



Προστασια κατηγορία III



Παρακαλούμε διαβάστε προσεκτικά τις οδηγίες πριν χρησιμοποιήσετε το προϊόν.



Ουκρανικό σήμα συμμόρφωσης



Μην εστιάζετε οπτικά στην πηγή φωτός.



Τα ηλεκτρικά προϊόντα προς απόρριψη δεν θα πρέπει να απορρίπτονται μαζί με τα οικιακά απόβλητα. Παρακαλούμε ανακυκλώστε όπου υπάρχουν οι αντίστοιχες εγκαταστάσεις. Μιλήστε με τις τοπικές αρχές ή τον πωλητή για να σας ενημερώσουν σχετικά με τα προγράμματα ανακύκλωσης.

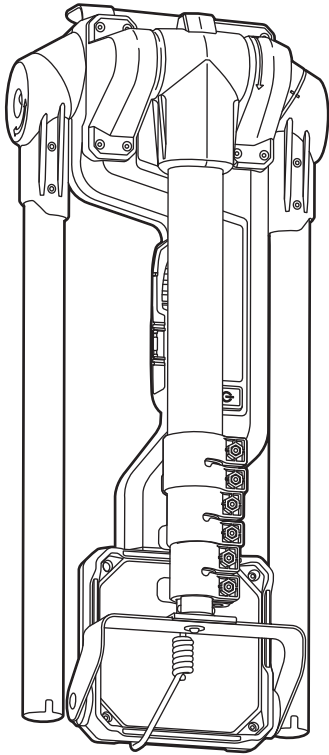
ΣΥΜΒΟΛΑ ΣΤΟ ΕΓΧΕΙΡΙΔΙΟ



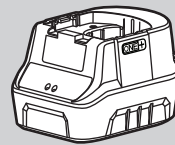
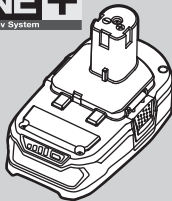
Σημείωση

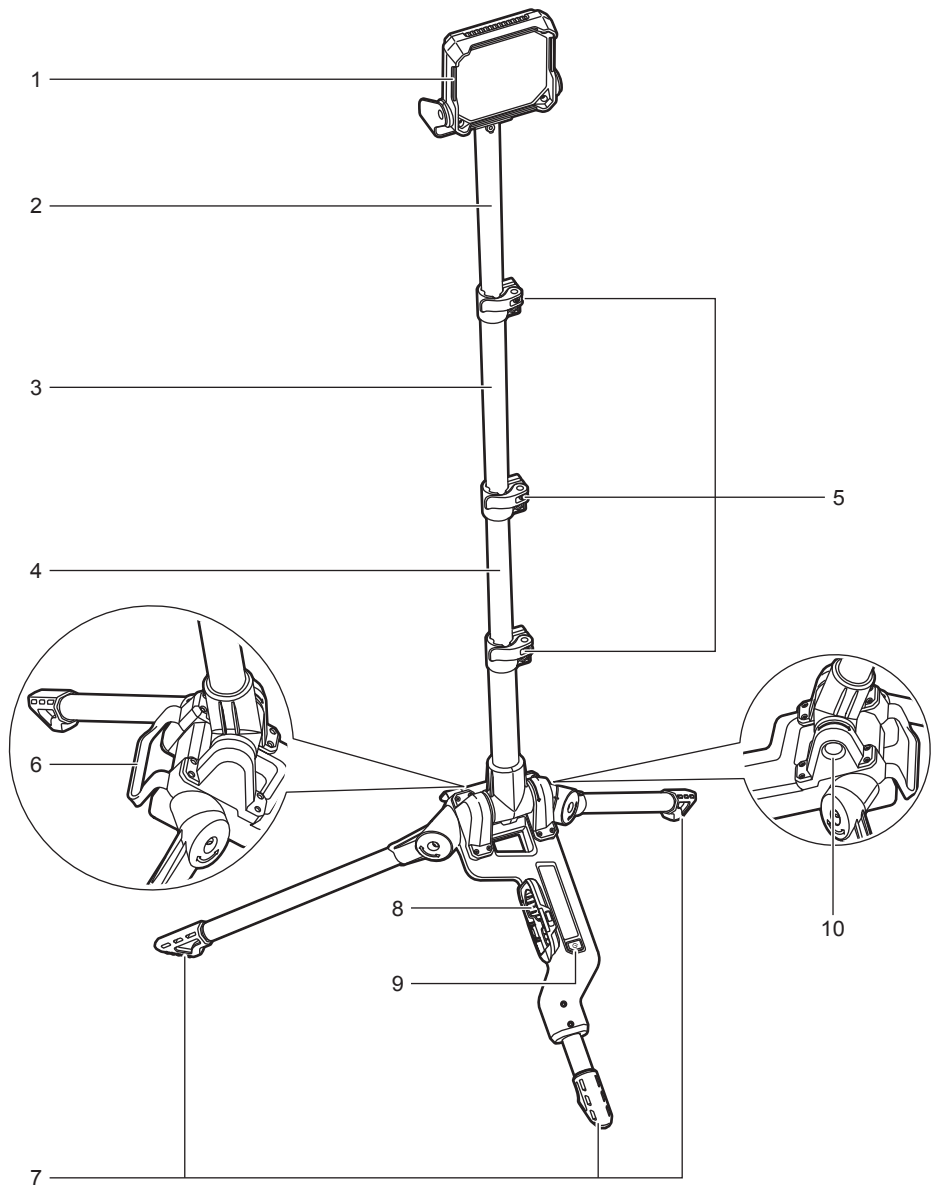


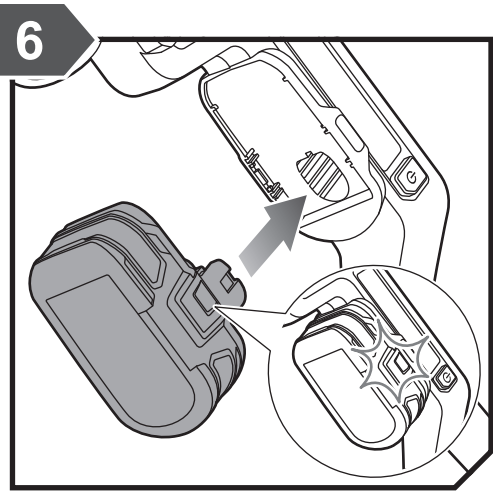
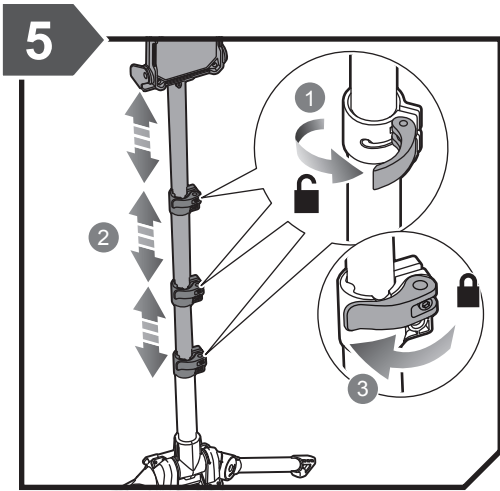
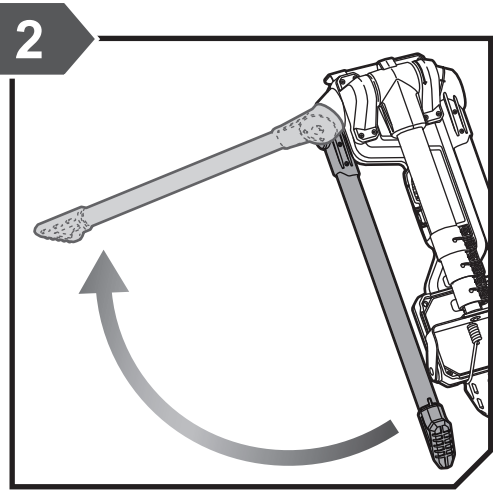
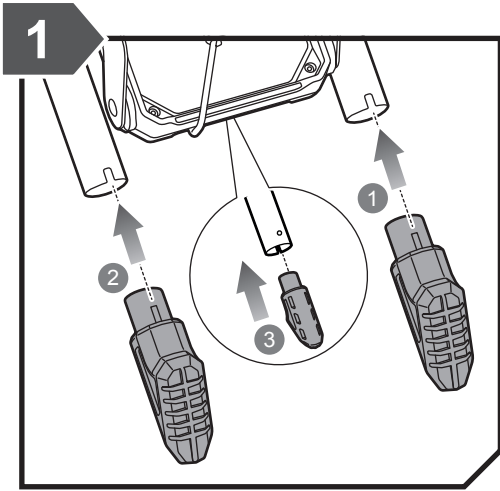
Ανταλλακτικά και εξαρτήματα πωλούνται χωριστά

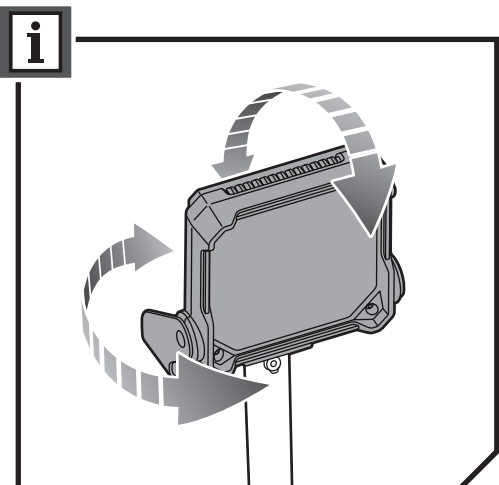
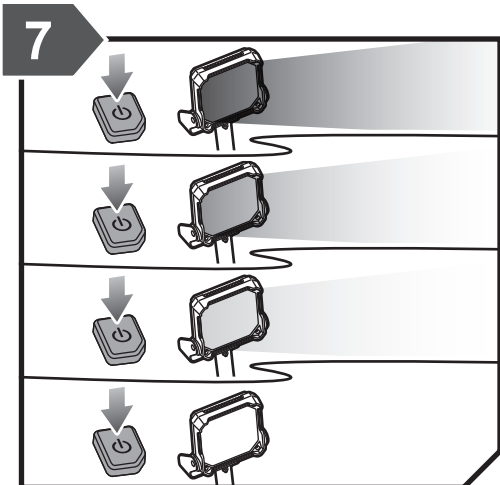
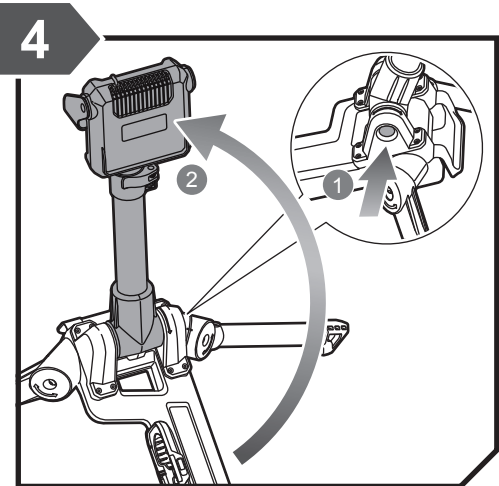
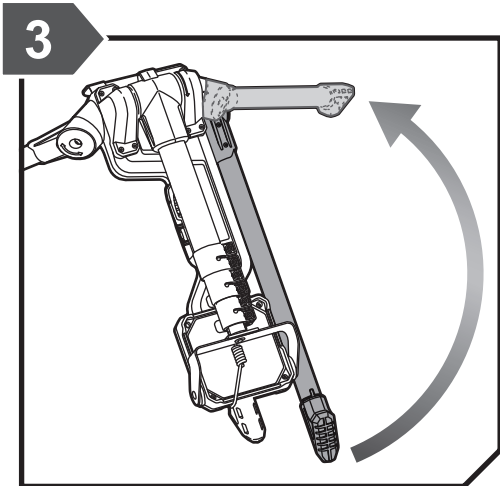


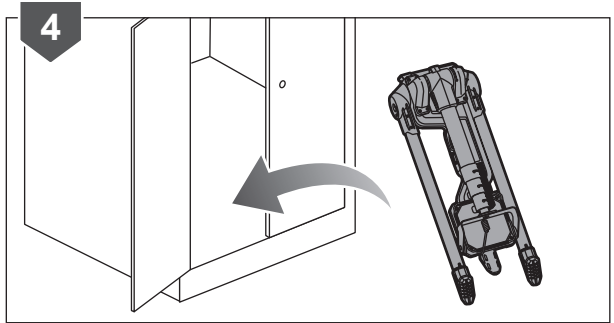
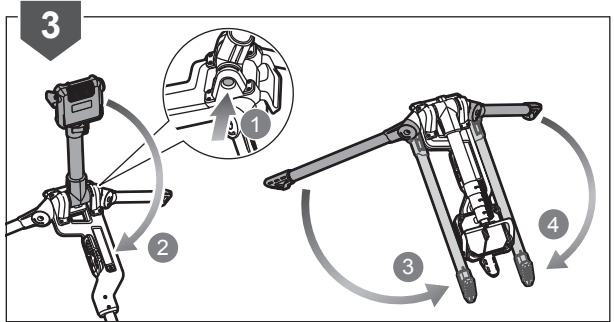
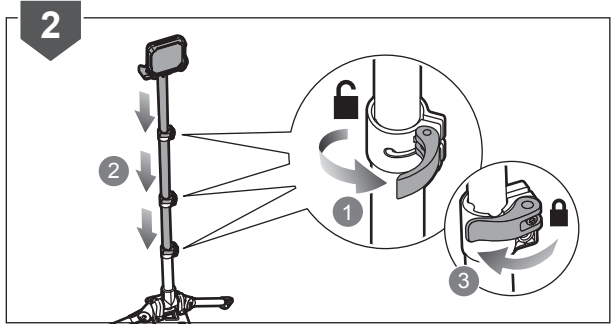
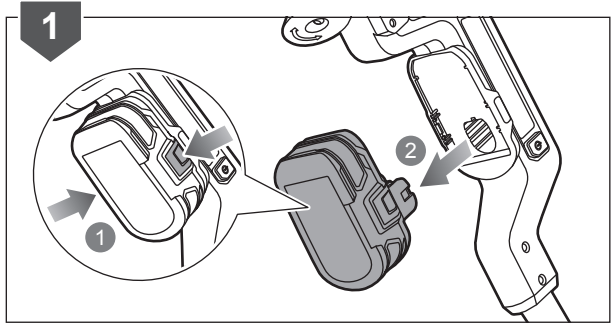
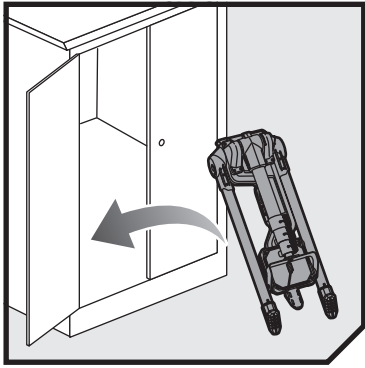
RYOBI ONE+
18V System















| English | Français | Deutsch | Español | Italiano | Nederlands | Português |
|--|---|--|---|--|--|--|
| Product specifications | Caractéristiques de l'appareil | Produkt-Spezifikationen | Especificaciones del producto | Specifiche prodotto | Productspecificaties | Especificações do produto |
| Tripod area light | Tripod area light | Éclairage tripode | Umgebungsleuchte mit Stativ | Lámpara de zona con tripode | Luce area del treppiede | Statieverlichting |
| Model | Modèle | Modell | Modelo | Modello | Model | Modelo |
| Voltage | Tension | Spannung | Tensión | Voltaggio | Spanning | Voltagem |
| Wattage | Puissance en watts | Wattleistung | Potencia | Wattaggio | Wattage | Potência |
| Light output (lumens) | Puissance d'éclairage (Lumens) | Lichtleistung (Lumen) | Potencia luminica (Lúmenes) | Emissione luminosa (lumen) | Lichtvermogen (lumen) | Potência luminosa (Lúmens) |
| High brightness level | Intensité lumineuse élevée | Hohe Helligkeitsstufe | Nivel de brillo alto | Livello luminosità alta | Hoog helderheidsniveau | Nível de alta luminosidade |
| Medium brightness level | Intensité lumineuse moyenne | Mittlere Helligkeitsstufe | Nivel de brillo medio | Livello luminosità media | Gemiddelde helderheid | Nível médio de luminosidade |
| Low brightness level | Intensité lumineuse faible | Niedrige Helligkeitsstufe | Nivel de brillo bajo | Livello luminosità bassa | Laag helderheidsniveau | Nível de baixa luminosidade |
| Colour rendering index (CRI) | Indice de rendement colorimétrique (CRI) | Farbwiedergabeindex (CRI) | Índice de reproducción cromática (CRI) | Indice di resa cromatica (IRC) | Kleurweergave-index (CRI) | Índice de reprodução cromática (CRI) |
| Correlated colour temperature (CCT) | Température de couleur proximale (CCT) | Korrelierte Farbtemperatur (CCT) | Temperatura de color correlacionada (CCT) | Temperatura di Colore Correlata (TCC) | Gecorreleerde kleurentemperatuur (CCT) | Temperatura de cor correlacionada (CCT) |
| Height | Hauteur | Höhe | Altura | Peso | Hoogte | Altura |
| Fully extended | Entièrement déployé | Vollständig ausgezogen | Totalmente extendida | Massima estensione | Volledig uitgeschoven | Totalmente estendido |
| Fully collapsed | Entièrement replié | Vollständig eingeschoben | Totalmente plegada | Completamente chiuso | Volledig ingeklapt | Totalmente fechado |
| Weight - not incl. battery pack | Poids, sans pack batterie | Gewicht, ohne Akkupack | Peso, sin incluir la batería | Peso, non incluso nel gruppo batteria | Gewicht, batterijpack niet inbegrepen | Peso, sem incluir a bateria |
| Weight (According to EPTA procedure 01/2014) | Poids - en respect de la procédure EPTA 01/2014 | Gewicht - Gemäß EPTA-Verfahren 01/2014 | Peso - conforme al Procedimiento EPTA 01/2014 | Peso - secondo la Procedura EPTA 01/2014 | Gewicht - volgens EPTA-procedure 01/2014 | Peso - de acordo com o Procedimento EPTA 01/2014 |



| Čeština | Magyar | Română | Latviski | Lietuviškai | Eesti |
|--|--|--|--|---------------------------------------|---|
| Technické údaje produktu | Termék műszaki adatai | Specificațiile produsului | Produkta specifkācijas | Gaminio techninės savybės | Toote tehnilised andmed |
| Reflektor na trójnogu | Stojanový reflektor pro plošné osvětlení | Álványos reflektor | Tripod pentru proiectorul de lumină | Trijkāja apgaismojuma prožektors | Trikojis teritorijos apšvietimo žibintas |
| Model | Típus | Model | Modelis | Modelis | Mudeli tähis |
| Elektrické napětí | Feszültség | Tensiune | Spriegums | Ītampa | Pinge |
| Výkon | Teļesitmény | Putere (în wati) | Jauda vatos | Gaļa vatais | Võimsus |
| Světelný tok (lumenů) | Fényteljesítmény (Lumen) | Flux luminos (Lumeni) | Izstarotā gaisma (Lūmeni) | Šviesos srautas (liumenais) | Valgustusvõimsus (lumenites) |
| Vysoký světelný tok | Magas fényerőszint | Nivel ridicat de luminozitate | Liels spilgtuma līmenis | Stipraus apšvietimo lygis | Suur valgustusvõimsus |
| Sřední světelný tok | Közepes fényerőszint | Nivel mediu de luminozitate | Vidēja spilgtuma līmenis | Vidutinio apšvietimo lygis | Keskmine valgustusvõimsus |
| Nízky světelný tok | Alacsony fényerőszint | Nivel scăzut de luminozitate | Mazs spilgtuma līmenis | Mažo apšvietimo lygis | Madal valgustusvõimsus |
| Index podání barev (CRI) | Színvisszaadási index (CRI) | Index de redare a culorii (IRC) | Krāsu brīdinājuma rādītājs (CRI) | Spalvinių kodų rodyklė (CRI) | Värvusülekandeindeks (CRI) |
| Korelovaná teplota barvy (CCT) | Korrigált színhőmérséklet (CCT) | Temperatură corelată culoare (TCC) | Savstarpēji saistītā krāsu temperatūra (CCT) | Susietų spalvų temperatūra (CCT) | Lāhim värvustemperatuur (CCT) |
| Výška | Magasság | Înălțime | Augstums | Aukštis | Kõrgus |
| Úplně vytažený | Teļjesen kihúzva | Extins complet | Pilnīgi izvilkts | Iki galo pakeltas | Täielikult välja tõmmatud |
| Úplně zasunutý | Teļjesen összecskukva | Restrâns complet | Pilnīgi salikts | Iki galo nuleistas | Kokkupandult |
| Hmotnost, bez akumulátorového modulu | Tömeg, akkumulátor nélkül | Greutate, neinclus acumulatorul | Svars, bez baterijas pakas | Svoris be baterijų paketo | Mass ilma akupaketita |
| Hmotnost v souladu s postupem EPTA 01/2014 | Tömeg - a 2014/01 EPTA eljárás szerint | Greutate - conform procedurii EPTA 01/2014 | Svars - saskaņā ar EPTA procedūru 01/2014 | Svoris - pagal EPTA procedūrą 01/2014 | Kaal - vastavalt EPTA-protseduurile 01/2014 |





| Dansk | Svenska | Suomi | Norsk | Русский | Polski | |
|---|--|--|---|--|---|-----------------------------------|
| Produktspecifikationer | Produktspecifikationer | Tuotteen tekniset tiedot | Produktspecificasjoner | Характеристики изделия | Parametry techniczne | |
| Candeeiro espalhador | Arbejdslys med stativ | Områdesbelysning med stativ | Jalustallinen työmaavalaisin | Стативыскистер | Осветительный штатив-трипод | |
| Model | Modell | Malli | Modell | Модель | Model | R18TL |
| Spænding | Spänning | Jännite | Spenning | Напряжение | Napięcie | 18 V === |
| Wattforbrug | Wattal | Teho | Wattstyrke | Мощность | Moc | 22 W |
| Lyseffekt (lumen) | Belysningseffekt (Lumen) | Valoteho (lumenia) | Lysstyrke (lumen) | Светоотдача (люмен) | Strumień świetlny (lm) | |
| Høj lysstyrke | Hög ljusstyrkenivå | Korkea kirkkaustaso | Høyt lysstyrkenivå | Максимальная яркость | Wysoki poziom jasności | 2700 |
| Mellem lysstyrke | Medium ljusstyrkenivå | Keskittason kirkkaustaso | Medium lysstyrke | Средний уровень яркости | Średni poziom jasności | 1000 |
| Lav lysstyrke | Låg ljusstyrkenivå | Matala kirkkaustaso | Lavt lysstyrkenivå | Минимальная яркость | Niski poziom jasności | 500 |
| Farvegen- givelsesindeks (CRI) | Färgåtergivningindex (CRI) | Värintoistoindeksi (CRI) | RA-indeksen (CRI) | Индекс цветопередачи (CRI) | Wskaźnik oddania barw (CRI) | 80 |
| Korreleret farvetemperatur (CCT) | Korrelerad färgtemperatur (CCT) | Ekvivalentti väriämpötila (CCT) | Fargetemperatur (CCT) | Коррелированная цветовая температура (CCT) | Temperatura barwowa (CCT) | 5000 K |
| Højde | Höjd | Korkeus | Høyde | Высота | Wysokość | |
| Fuldt udfoldet | Helt utsträckt | Täydessä pituudessaan | Helt forlengt | В разложенном виде | Pelne wysunięcie | 1.7 m |
| Helt sammenfoldet | Helt ihopfald | Kokoontaitettuna | Helt sammenklappet | В сложенном виде | Całkowite złożenie | 0.6 m |
| Vægt, ekskl. batteripakke | Vikt, eksklusive batteri | Paino ilman akkua | Vekt (uten batteripakke) | Масса без батареи | Waga – bez akumulatora | 3.2 kg |
| Vægt - i henhold til EPTA-procedure 01/2014 | Vikt - enligt EPTA-förfarandet 01/2014 | Paino - EPTA-menetelyyn 01/2014 mukaisesti | Vekt - i samsvar med EPTA-prosedyre 01/2014 | Вес - в соответствии с процедурой 01/2014 Европейской ассоциации производителей электронного инструмента | Ciężar - zgodnie z procedurą EPTA 01/2014 | 3.6 kg (1,3 Ah) - 4.4 kg (9,0 Ah) |



| Hrvatski | Slovensko | Slovenčina | България | українська мова | Türkçe | Ελληνικά | |
|---------------------------------------|---|--|--|---|---|---|-----------------------------------|
| Specifikacije proizvoda | Specifikacije izdelka | Špecifikácie produktu | Технически характеристики | Технічні характеристики продукту | Ürün Özellikleri | Προδιαγραφές Προϊόντος | |
| Kolnjalg-projektor | Tronožno radno svjetlo | Površinska luč na trinožniku | Priestorové svetlo so statívom | Площен осветител със статив | Osvitliovач на trinozi | Tripod alan ışığı | |
| Model | Model | Model | Модел | Модель | Model | Μοντέλο | R18TL |
| Napon | Napetost | Napätie | Напряжение | Напруга | Gerilim | Τάση | 18 V === |
| Napon | Moč | Wattový výkon | Мощност | Потужність у ваттах | Vat miktarı | Απορρόφηση ηλεκτρικής ισχύος Φωτισμός εξόδου (Lumens) | 22 W |
| Izlaz svjetla (u lumenima) | Moč svetlike (lumini) | Intenzita svetla (lumeny) | Светлинен поток (лумени) | Світлодіодна (лм) | Işık Verimi (Lumen) | Υψηλό επίπεδο φωτεινότητας | 2700 |
| Visoka razina osvetljenja | Visoka svetlost | Vysoký jas | Висока степен на осветеност | Високий рівень яскравості | Yüksek parlaklık düzeyi | Μεσαίο επίπεδο φωτεινότητας | 1000 |
| Srednja razina osvetljenja | Srednja svetlost | Stredný jas | Средна степен на осветеност | Середній рівень яскравості | Orta parlaklık düzeyi | Χαμηλό επίπεδο φωτεινότητας | 500 |
| Niska razina osvetljenja | Nizka svetlost | Nizky jas | Ниска степен на осветеност | Низький рівень яскравості | Düşük parlaklık düzeyi | | 80 |
| Indeks renderiranja boja (CRI) | Colour rendering index (indeks upodabljanja barv - CRI) | Index podania farieb (IPF) | Индекс на цветопредаване (CRI) | Индекс передачі кольору (CRI) | Renksel geriverim indisi (CRI) | Δείκτης απόδοσης χρώματος (CRI) | 80 |
| Toplina boje (CCT) | Povezana temperatura barvne svetlobe (CCT) | Náhradná teplota chromatickosti (NTCh) | Съответстваща цветна температура (CCT) | Корельована колірна температура (CCT) | Benzer renk sıcaklığı (CCT) | Συετική θερμοκρασία χρώματος (CCT) | 5000 K |
| Visina | Višina | Výška | височина | висота | Yükseklik | Ύψος | |
| Potpuno izvučeno | Povsem raztegnjeno | Úplne vtiiahnutý statív | Напълно удължен | Повністю розкладений | Tam açılmış | Πλήρως εκτεταμένο | 1.7 m |
| Potpuno spuštено | Povsem zloženo | Úplne zasunutý statív | Напълно наведен | Повністю складений | Tamamen kapalı | Πλήρως συμπτυγμένο | 0.6 m |
| Težina, bez baterije | Teža brez vključene baterije | Hmotnosť, bez jednotky akumulátora | Тегло - без батерията | Вага - без акумулятора | Ağırlık, batarya kutusu hariç | Βάρος, χωρίς την μπαταρία | 3.2 kg |
| Težina - prema EPTA proceduri 01/2014 | Teža - skladno s postopkom EPTA 01/2014 | Hmotnosť - podľa postupu EPTA 01/2014 | Тегло - според процедура на EPTA 01/2014 | Вага - Відповідно до процедури EPTA 01/2014 | Ağırlık - EPTA Prosedürü 01/2014 uyarınca | Βάρος - σύμφωνα με τη Διαδικασία EPTA 01/2014 | 3.6 kg (1,3 Ah) - 4.4 kg (9,0 Ah) |





| English | Français | Deutsch | Español | Italiano | Nederlands | Português |
|--|--|--|--|---|---------------------------------------|--------------------------------------|
| Battery and charger | Batterie et chargeur | Akku und Ladegerät | Batería y cargador | Batteria e caricatore | Accu en lader | Bateria e carregador |
| Compatible battery pack (not included) | Pack batterie compatible (non compris) | Kompatible Akkus (nicht im Lieferumfang enthalten) | Packs de Batería compatibles (no incluido) | Gruppo batterie compatibili (non incluso) | Compatibel accupack (niet inbegrepen) | Baterias compatíveis (não incluída) |
| Lithium-Ion | Lithium-Ion | Lithium-Ionen | Ión-litio | Ioni di litio | Lithium-ion | lão-Lítio |
| Compatible charger (not included) | Chargeur compatible (non compris) | Kompatible Ladegerät (nicht im Lieferumfang enthalten) | Cargador compatible (no incluido) | Caricatore compatibile (non incluso) | Compatibele oplader (niet inbegrepen) | Carregador compatível (não incluída) |



| Čeština | Magyar | Română | Latviski | Lietuviškai | Eesti |
|--------------------------------------|---|------------------------------------|---|--|--|
| Baterie a nabíječka | Akkumulátor és töltő | Baterie și încărcător | Akumulators un lādētājs | Baterija ir įkroviklis | Aku ja laadija |
| Kompatibilní akumulátor (nepřibalen) | Kompatibilis akkumulátor (nem tartozék) | Acumulatori compatibili (neinclus) | Saderīgu akumulatoru komplekts (nav kompl.) | Suderinamas baterijos paketas (nepriedama) | Ühilduvad akupaketid (ei ole komplektis) |
| Lithium iontový akumulátor | Lítiumion | Lítium-ion | Litija-jonu | Litis-jonas | Liitiumioon |
| Kompatibilní nabíječka (nepřibalen) | Kompatibilis töltő (nem tartozék) | Încărcător compatibil (neinclus) | Saderīgs lādētājs (nav kompl.) | Tinkamas įkroviklis (nepriedama) | Kasutatav laadija (ei ole komplektis) |





| Dansk | Svenska | Suomi | Norsk | Русский | Polksi | |
|--------------------------------------|---|---------------------------------|--|--|---------------------------------------|--|
| Batteri og oplader | Batteri och laddare | Akku ja laturi | Batteri og lader | Батарея и зарядное устройство | Akumulator i ladowarka | |
| Kompatibelt batteri (medfølger ikke) | Kompatibelt batteripack (inte inkluderat) | Yhteensopiva akku (ei mukana) | Kompatible batteripakker (ikke inkluderet) | Совместимая аккумуляторная батарея (не входит в комплект поставки) | Pasujące akumulatory (nie dołączona) | |
| Lithium-ion | Litiumjon | Litiumioni | Litium-Ion | Литий-ионная аккумуляторная батарея | Li-Ion | RB18L13 RB18L15 RB18L15B RB18L20 RB18L25 RB18L30 RB18L40 RB18L50 RB18L90 |
| Kompatibel oplader (medfølger ikke) | Passande laddare (inte inkluderat) | Yhteensopiva laturi (ei mukana) | Kompatibel lader (ikke inkluderet) | Совместимое зарядное устройство (не входит в комплект поставки) | Odpowiednia ladowarka (nie dołączona) | BCL14181H BCL14183H RC18150 RC18627 RC18115 RC18120 RC18118C |



| Hrvatski | Slovensko | Slovenčina | България | українська мова | Türkçe | Ελληνικά | |
|--|-----------------------------------|--|---|--|-------------------------------------|---|--|
| Baterija i punjač | Baterija in polnilnik | Akumulátor a nabíjačka | Батерия и зарядно устройство | Акумулятор і зарядний пристрій | Batarya ve şarj aleti | Μπαταρία και φορτιστής | |
| Kompatibilno pakiranje baterija (nije uključeno) | Združljive baterije (ni priložen) | Kompatibilná jedínolika akumulátorov (nie je súčasťou balenia) | Съвместима акумулаторна батерия (не е включена в комплекта) | Сумісний акумулятор (не входить в комплект) | Uyumlu pil takımı (dahil değildir) | Συμβατή μπαταρία (δεν περιλαμβάνεται) | |
| Litij-ion | Litij-ionska | Litium-iónová | Литиево-ионна | Літій-іонний | Lityum-lyon | Λιθίου-Ιόντων | RB18L13 RB18L15 RB18L15B RB18L20 RB18L25 RB18L30 RB18L40 RB18L50 RB18L90 |
| Kompatibilni punjač (nije uključeno) | Združljiv polnilec (ni priložen) | Kompatibilná nabíjačka (nie je súčasťou balenia) | Съвместимо зарядно устройство (не е включено в комплекта) | Сумісний зарядний пристрій (не входить в комплект) | Uyumlu şarj cihazı (dahil değildir) | Συμβατός φορτιστής (δεν περιλαμβάνεται) | BCL14181H BCL14183H RC18150 RC18627 RC18115 RC18120 RC18118C |



EN RYOBI® WARRANTY APPLICATION CONDITIONS

In addition to any statutory rights resulting from the purchase, this product is covered by a warranty as stated below.

1. The warranty period is 24 months for consumers and commences on the date the product was purchased. This date has to be documented by an invoice or other proof of purchase. The product is designed and dedicated to consumer and private use only. So there is no warranty provided in case of professional or commercial use. This warranty applies only on new products.
2. There is a possibility to extend for a part of the range of power tools (AC/DC) the warranty period over the period described above using the registration on the www.ryobitools.eu website. The eligibility of products for extended warranty is clearly displayed in stores and / or on packaging and is contained within the product documentation. The end user is required to register his/her newly-acquired products online within 30 days from the date of purchase. The end user may register for the extended warranty in his/her country of residence if listed on the online registration form where this option is valid. Furthermore, end users must give their consent to the storage of their personal data that is required to be entered online. They must also accept the terms and conditions. The registration confirmation receipt, which is sent out by e-mail, and the original invoice showing the date of purchase will serve as proof of the extended warranty.
3. The warranty covers all defects of the product during the warranty period due to faults in workmanship or material at the purchase date. The warranty is limited to repair and/or replacement and does not include any other obligations including but not limited to incidental or consequential damages. The warranty is not valid if the product has been misused, used contrary to the instruction manual, or has been incorrectly connected to a power supply. This warranty does not apply to:
 - any damage to the product that is the result of improper or lack of maintenance
 - any product that has been altered or modified
 - any product where original identification (trade mark, serial number) markings have been defaced, altered or removed
 - any damage caused by non-observance of the instruction manual
 - any product not displaying the CE approval mark on the rating plate
 - any product that has been attempted to be repaired by a non-authorised warranty service centre or without prior authorisation by Techtronic Industries
 - any product connected to improper power supply (amps, voltage, frequency)
 - any damage caused by external influences (water, chemical, physical, shocks) or foreign substances
 - normal wear and tear spare parts
 - inappropriate use, overloading of the tool
 - use of non-approved accessories or parts
 - Power tool accessories provided with the tool or purchased separately, including but not limited to screw driver bits, drill bits, abrasive discs, sand paper and blades, lateral guide, etc.
 - Components (parts and accessories) subject to natural wear and tear, including but not limited to service & maintenance kits, carbon brushes, bearings, chuck, SDS drill bit attachment or reception, power cord, auxiliary handle, transport carry case, sanding plate, dust bag, dust exhaust tube, felt washers, impact wrench pins & springs, etc.
4. For servicing, the product must be sent or presented to a RYOBI authorised service station listed for each country in the following list of service station addresses. In some countries your local RYOBI dealer undertakes to send the product to the RYOBI service organisation. When sending a product to a RYOBI service station, the product should be safely packed without any dangerous contents such as petrol, marked with sender's address and accompanied by a short description of the fault.
5. A repair / replacement under this warranty is free of charge. It does not constitute an extension or a new start of the warranty period. Exchanged parts or products become our property. In some countries delivery charges or postage will have to be paid by the sender. Your statutory rights arising from the purchase of the product remain unaffected
6. This warranty is invalid in the European Community, Switzerland, Iceland, Norway, Liechtenstein, Turkey and Russia. Outside these areas, please contact your authorised RYOBI dealer to determine if another warranty applies.

AUTHORISED SERVICE CENTRE

Any request or issue with the product can be addressed to your local authorised service centres (visit www.ryobitools.eu) or directly to: Techtronic Industries GmbH, Max Eyth Straße 10, 71364 Winnenden, Germany. Please state the serial number and product type printed on the label.

FR RYOBI® CONDITIONS D'APPLICATION DE LA GARANTIE

En plus des droits statutaires liés à l'achat, ce produit est couvert par une garantie telle que décrite ci-dessous.

1. La durée de la garantie accordée au consommateur est de 24 mois à partir de la date d'achat. Cette date doit être authentifiée par une facture ou toute autre preuve d'achat. Le produit a été conçu en vue d'une utilisation strictement privée. Aucune garantie ne s'applique donc en cas d'utilisation professionnelle ou commerciale.
2. Il existe pour une partie de la gamme d'outils électroportatifs (AC/DC), une possibilité d'étendre la période de garantie au-delà de la période précédemment décrite en utilisant le formulaire d'enregistrement présent sur le site Internet www.ryobitools.eu. L'éligibilité d'un outil est clairement affichée dans les points de vente et/ou sur l'emballage et la documentation. L'utilisateur final doit enregistrer son/ses outil(s) nouvellement acheté(s) en ligne dans les 30 jours qui suivent la date d'achat. L'utilisateur a la possibilité de s'enregistrer pour l'extension de garantie dans son pays de résidence si celui-ci est listé dans le formulaire d'enregistrement en ligne ou cette option est valide. L'utilisateur final doit donner son consentement pour l'enregistrement des données requises pour accéder au site et doit accepter les termes et conditions. La confirmation d'enregistrement, envoyée par courrier électronique, ainsi que la facture originale mentionnant la date d'achat serviront de preuve de l'extension de garantie.
3. La garantie couvre pendant la période de garantie les défauts des produits liés à la fabrication et aux matériaux à la date d'achat. La garantie est limitée à la réparation et/ou au remplacement et n'inclut aucune autre obligation, tel que, mais sans s'y limiter, les dommages accessoires ou indirects. La garantie est non valable en cas de mauvaise utilisation du produit, d'utilisation contraire aux instructions du mode d'emploi, ou en cas de branchement incorrect. Cette garantie ne s'applique pas pour :
 - tout dommage au produit résultant d'un mauvais entretien
 - tout produit ayant été altéré ou modifié
 - tout produit dont les marquages originaux d'identification (marque, numéro de série) ont été dégradés, altérés ou retirés
 - tout dommage causé par le non-respect des instructions du mode d'emploi
 - tout produit non CE
 - tout produit ayant subi une tentative de réparation par du personnel non qualifié ou sans autorisation préalable de Techtronic Industries
 - tout produit raccordé à une alimentation secteur non conforme (ampérage, voltage, fréquence)
 - tout dommage causé par des influences extérieures (chimiques, physiques, chocs) ou par des substances étrangères
 - l'usure normale des pièces consommables
 - une utilisation inappropriée, une surcharge de l'outil
 - l'utilisation de pièces ou accessoires non agréés
 - accessoires de l'outil électrique fournis avec l'outil ou achetés séparément. Cela comprend notamment les embouts de vissage, les forets de perceuse, les disques abrasifs, le papier de verre et les lames, le guide latéral
 - Les composants (pièces et accessoires) sujets à l'usure naturelle, ceci incluant notamment les mandrins, les charbons, adaptateurs SDS, les cordons d'alimentation, les poignées auxiliaires, les mallettes de transport, les plateaux de ponçage, les sacs collecteurs de poussière, les tubes d'extraction de poussière, les carrés de clé à choc, etc.
4. Si le produit doit être réparé, envoyez-le à un service après-vente agréé RYOBI dont vous trouverez ci-dessous la liste pour chaque pays. Dans certains pays, votre revendeur RYOBI se chargera d'envoyer le produit à un centre de réparation RYOBI. Lorsque vous envoyez un produit à un service après-vente RYOBI, celui-ci doit être correctement emballé, sans contenir aucun produit dangereux tel que de l'essence, et vous devez indiquer votre adresse ainsi qu'une courte description du problème.
5. Une réparation / un remplacement sous garantie est gratuit(e). Ceci ne constituera pas une extension de garantie ni un nouveau départ de la période de garantie. Les pièces ou les outils remplacés deviennent notre propriété. Dans certains pays, les frais de port devront être assumés par l'expéditeur. Vos droits statutaires restent inchangés.
6. Cette garantie est valable au sein de l'Europe, de la Suisse, de l'Islande, de la Norvège, du Liechtenstein, de la Turquie, de la Russie. En dehors de ces zones, veuillez contacter votre distributeur agréé RYOBI pour déterminer si une autre garantie s'applique.

CENTRE DE SERVICE AGRÉÉ

Toute demande ou tout problème concernant le produit peut être transmis à votre centre de service agréé local (consultez www.ryobitools.eu) ou directement à : Techtronic Industries GmbH, Max Eyth Straße 10, 71364 Winnenden, Allemagne. Veuillez mentionner le numéro de série et le type de produit imprimés sur l'étiquette.

DE RYOBI® GARANTIEBEDINGUNGEN

Zusätzlich zu den gesetzlichen Rechten aus dem Kauf gilt für dieses Produkt die nachstehend aufgeführte Garantie.

- Der Garantiezeitraum beträgt für Verbraucher 24 Monate und beginnt mit dem Datum des Kaufs. Dieses Datum muss durch eine Rechnung oder einen anderen Kaufbeleg dokumentiert werden. Dieses Produkt wurde ausschließlich zur privaten Nutzung durch Verbraucher entwickelt. Für den Fall einer professionellen bzw. kommerziellen Nutzung besteht daher keine Garantie.
- Es besteht die Möglichkeit, für einen Teil des Sortiments der Elektrogeräte (AC/DC) den Garantiezeitraum über den oben genannten Zeitraum hinaus zu verlängern, indem der Verbraucher die Registrierung auf der Website www.ryobitools.eu durchführt. Die Berechtigung der Werkzeuge für die Garantieverlängerung ist deutlich im Geschäft und/oder auf der Verpackung beschrieben und in der Produktdokumentation erwähnt. Der Verbraucher muss das neu erworbene Gerät online innerhalb von 30 Tagen ab dem Kaufdatum registrieren. Der Verbraucher kann das Gerät zwecks Garantieverlängerung in seinem Wohnsitzland/Heimatland registrieren, wenn dieses Land auf dem Online-Registrierungsformular aufgeführt und die Option gültig ist. Darüber hinaus muss der Verbraucher seine Zustimmung zur Speicherung der Daten geben, die online eingegeben werden müssen, und er muss die allgemeinen Geschäftsbedingungen akzeptieren. Die Bestätigung der Registrierung, die per E-Mail versandt wird, und die Originalrechnung mit dem Kaufdatum gelten als Beleg für die Garantieverlängerung.
- Die Garantie deckt alle Defekte des Geräts während des Garantiezeitraums ab, die auf zum Zeitpunkt des Kaufs bestehende Verarbeitungs- oder Materialfehler zurückzuführen sind. Die Garantie beschränkt sich auf Reparatur und/oder Ersatz und beinhaltet keine anderen Verpflichtungen, insbesondere keinen Schadenersatz für Folge- oder Nebenschäden. Die Garantie gilt nicht, wenn das Gerät fehlerhaft eingesetzt wurde, gegenseitlich zur Bedienungsanleitung eingesetzt wurde oder falsch angeschlossen wurde. Die Garantie gilt nicht für Folgendes:
 - Schäden am Gerät, die auf unkorrekte Wartung zurückzuführen sind
 - Geräte, an denen Veränderungen vorgenommen wurden
 - Produkte, bei denen die ursprüngliche Identifizierung (Handelsmarke, Seriennummer) unleserlich gemacht, verändert oder entfernt wurde
 - Schäden durch Nichtbeachtung der Bedienungsanleitung
 - nicht-CE-zertifizierte Geräte
 - Geräte, an denen durch nicht-qualifizierte Personen oder ohne vorherige Genehmigung von Technonic Industries Reparaturversuche vorgenommen wurden
 - Geräte, die an unkorrekte Energiequellen (Ampere, Volt, Frequenz) angeschlossen wurden
 - Schäden durch äußere Einflüsse (chemisch, physisch, Stöße) oder Fremdstoffe
 - normaler Verschleiß von Ersatzteilen
 - unangemessene Nutzung, Überlastung des Geräts
 - Nutzung nicht genehmigter Zubehörteile oder Ersatzteile
 - mit dem Gerät gelieferte oder separat erworbene Zubehöreile. Dieser Ausschluss beinhaltet, ist aber nicht beschränkt auf Schraubendreher-Bits, Bohrsätze, Schleifscheiben, Sandpapier und Klingen, Seitenführungen
 - Komponenten (Ersatzteile und Zubehörteile), die natürlichen und normalen Verschleißerscheinungen unterworfen sind, einschließlich aber nicht beschränkt auf : Service- und Wartungssätze, Kohlebürsten, Lager, Spannfüßer, SDS-Bohreraufnahme /Bit-Adapter, Netzkabel, Zusatzhandgriff, Transportkoffer , Schlieffeller, Staubbeutel, Staubabsaugrohr, Filzunterlegscheiben, Bolzen und Federn von Schlagschraubern usw.
- Zum Service muss das Gerät zu einer von RYOBI autorisierten Servicestation gebracht oder dorthin gesendet werden. Die Servicestationen für die einzelnen Länder sind in der folgenden Liste aufgeführt. In einigen Ländern sendet Ihr RYOBI-Händler vor Ort das Gerät an das RYOBI-Serviceunternehmen. Beim Einsenden an die RYOBI-Servicestation sollte das Gerät sicher verpackt sein, ohne gefährliche Inhalte wie Benzin, und es sollte mit der Adresse des Absenders und einer kurzen Beschreibung des Fehlers versehen sein.
- Eine Reparatur bzw. ein Ersatz gemäß dieser Garantie ist kostenlos. Hieraus ergibt sich weder eine Garantieverlängerung noch der Beginn eines neuen Garantiezeitraums. Die ausgetauschten Ersatzteile oder Werkzeuge gehen in unser Eigentum über. In einigen Ländern müssen die Zustellgebühren oder die Versandkosten vom Absender gezahlt werden. Ihre gesetzlichen Rechte aus dem Kauf des Geräts bleiben hiervon unberührt.
- Diese Garantie gilt in der Europäischen Union, der Schweiz, Island, Norwegen, Liechtenstein, der Türkei und Russland. Bitte wenden Sie sich außerhalb dieser Gebiete an Ihren autorisierten RYOBI-Händler, um festzustellen, ob eine andere Garantie gilt.

AUTORISIERTER KUNDENDIENST

Bitte wenden Sie sich bei Fragen zum oder um Problemen mit dem Gerät an das örtliche autorisierte Servicecenter (siehe www.ryobitools.eu) oder direkt an: Technonic Industries GmbH, Max Eyth Straße 10, 71364 Winnenden, Germany. Bitte geben Sie die Seriennummer und den auf dem Typenschild aufgedruckten Gerätetyp an.

ES CONDICIONES DE APLICACIÓN DE LA GARANTÍA DE RYOBI®

Además de cualquier derecho legal derivado de la compra, este producto está cubierto por una garantía que se indica a continuación.

- El periodo de garantía es de 24 meses para consumidores y comienza en la fecha en que se comprara el producto. Dicha fecha debe documentarse con una factura u otro comprobante de compra. El producto está diseñado y concebido únicamente para el uso privado del consumidor. Por lo tanto, no se ofrece garantía en caso de uso profesional o comercial.
- Existe la posibilidad de ampliar el periodo de garantía respecto a una parte de la gama de herramientas eléctricas (CA/CC) durante el periodo descrito más arriba y mediante el registro en el sitio web www.ryobitools.eu. La elegibilidad de las herramientas para que se amplíe el periodo de garantía se muestra claramente en las tiendas o en el embalaje y está incluida en la documentación del producto. El usuario final tiene que registrar en línea sus herramientas recientemente adquiridas en un plazo de 30 días a partir de la fecha de compra. El usuario final podrá registrarse para obtener la garantía ampliada en su país de residencia si este aparece en la lista del formulario de registro en línea cuando esta opción sea válida. Además, los usuarios finales deberán dar su consentimiento al almacenamiento de los datos necesarios para el acceso en línea y tienen que aceptar los términos y condiciones. El recibo de confirmación de registro, que se envía por correo electrónico, y la factura original que muestra la fecha de compra servirán como comprobante para la garantía ampliada.
- La garantía cubre todos los defectos del producto durante el periodo de garantía debido a fallos de mano de obra o material en la fecha de compra. La garantía se limita a la reparación o sustitución y no incluye ninguna otra obligación como, por ejemplo, daños accidentales o consecuentes. La garantía no es válida si se ha usado mal el producto, se ha usado contraviniendo el manual de instrucciones o se ha conectado de forma incorrecta. Esta garantía no es aplicable a:
 - ningún daño en el producto que sea consecuencia de un mantenimiento inadecuado
 - ningún producto que haya sido alterado o modificado
 - ningún producto en el que los marcados de identificación originales (marca comercial, número de serie) se hayan borrado, modificado o eliminado
 - ningún daño provocado por no seguir el manual de instrucciones
 - ningún producto que no sea CE
 - ningún producto que haya sufrido un intento de reparación por parte de un profesional no cualificado o sin la autorización previa de Technonic Industries.
 - ningún producto conectado a un suministro eléctrico inadecuado (amperios, voltaje, frecuencia)
 - ningún daño causado por influencias externas (químicas, físicas, impactos) o sustancias extrañas
 - desgaste normal de piezas de repuesto
 - uso inadecuado, sobrecarga de la herramienta
 - uso de accesorios o piezas no aprobados
 - Accesorios de herramientas eléctricas proporcionados con la herramienta o comprados por separado. Tales exclusiones incluyen, entre otros, brocas de destornilladores, brocas de taladro, discos abrasivos, papel de lija y cuchillas, y guías laterales
 - Componentes (piezas y accesorios) sujetos a un desgaste natural, que incluyen, entre otros, equipos de servicio y mantenimiento, escobillas de carbono, cojinetes, pinzas, accesorio o recepción de broca de taladro SDS, cable eléctrico, manillar auxiliar, bolsa de transporte, hoja lijadora, bolsa de polvo, tubo de escape de polvo, disco de fieltro, pasadores y resortes de plave de impacto, etc.
- Para su mantenimiento, el producto debe enviarse o presentarse a una estación de servicio de RYOBI autorizada que figure en la siguiente lista de direcciones de estaciones de servicio por países. En algunos países, su distribuidor RYOBI local se responsabiliza de enviar el producto a la compañía de servicio de RYOBI. Cuando se envíe un producto a una estación de servicio de RYOBI, este debe estar empaquetado de forma segura sin contenidos peligrosos como gasolina, marcado con la dirección del remitente y acompañado de una breve descripción del fallo.
- Una reparación / sustitución con esta garantía es gratuita. No constituye una ampliación ni un nuevo comienzo del periodo de garantía. Las piezas o herramientas intercambiadas pasan a ser de nuestra propiedad. En algunos países, los gastos de envío o correo tendrán que pagarlos el remitente. Sus derechos legales derivados de esta compra de la herramienta no se verán afectados.
- Esta garantía es válida en la Unión Europea, Suiza, Islandia, Noruega, Liechtenstein, Turquía y Rusia. Fuera de estas zonas, póngase en contacto con su distribuidor de RYOBI autorizado para determinar si es aplicable otra garantía.

SERVICIO TÉCNICO AUTORIZADO

Cualquier solicitud o problema relacionado con el producto se puede remitir a su centro de servicio autorizado local (visite www.ryobitools.eu) o directamente a: Technonic Industries GmbH, Max Eyth Straße 10, 71364 Winnenden, Germany. Indique el número de serie y el tipo de producto que aparecen impresos en la etiqueta.

IT CONDIZIONI DI VALIDITÀ DELLA GARANZIA RYOBI®

In aggiunta ai diritti di legge risultanti dall'acquisto, il prodotto è coperto dalla garanzia sotto descritta.

1. Il periodo di garanzia è di 24 mesi per i consumatori, a decorrere dalla data di acquisto del prodotto. La data deve essere documentata da una fattura o altra prova d'acquisto. Il prodotto è progettato e destinato solo all'utilizzo privato dei consumatori. Pertanto non viene fornita alcuna garanzia in caso di uso professionale o commerciale.
2. Per una serie di utensili elettrici (CA/CC) è possibile prolungare il periodo di garanzia oltre quello descritto, registrandosi sul sito web www.ryobitools.eu. Gli utensili per i quali è possibile prolungare il periodo di garanzia sono chiaramente indicati nei negozi e/o sulle confezioni e nella documentazione dei prodotti. L'utente deve registrare online l'utensile acquistato entro 30 giorni dalla data di acquisto. L'utente può registrarsi per la garanzia prolungata nel proprio paese di residenza, se questo è elencato nel modulo di registrazione online dove questa opzione sia valida. Inoltre gli utenti devono fornire il proprio consenso alla conservazione dei dati da immettere online e devono accettare le condizioni generali. La conferma di registrazione, inviata tramite e-mail, e la fattura originale indicante la data di acquisto, costituiranno la prova della garanzia prolungata.
3. La garanzia copre tutti i difetti del prodotto durante il periodo di garanzia, risultanti da manodopera o materiali alla data di acquisto. La garanzia è limitata alla riparazione e/o sostituzione e non include alcun altro obbligo quali, a mero titolo esemplificativo, i danni incidentali o consequenziali. La garanzia non è valida se il prodotto è stato usato scorrettamente, in modo contrario al manuale di istruzioni o se è stato collegato in modo errato. La garanzia non è valida per:
 - qualsiasi danno al prodotto dovuto a manutenzione errata;
 - qualsiasi prodotto che sia stato alterato o modificato;
 - qualsiasi prodotto le cui marcature di identificazione originali (marchi di fabbrica, numero di serie) siano state cancellate, alterate o rimosse;
 - qualsiasi danno causato dalla non osservanza delle istruzioni del manuale;
 - qualsiasi prodotto privo di omologazione CE;
 - qualsiasi prodotto che sia stato sottoposto a un tentativo di riparazione da parte di un professionista non qualificato oppure senza la previa autorizzazione di Techtronic Industries;
 - qualsiasi prodotto collegato a un'alimentazione errata (per ampere, tensione, frequenza);
 - qualsiasi danno causato da influenze esterne (chimiche, fisiche, urti) o sostanze estranee;
 - la normale usura delle parti di ricambio;
 - uso inappropriato, sovraccarico dell'utensile;
 - uso di accessori o parti non omologate;
 - accessori per utensili elettrici forniti con l'utensile o acquistati separatamente. Questa esclusione comprende, a mero titolo esemplificativo, punte per cacciaviti, punte per trapani, dischi abrasivi, carta vetrata, lame e guide laterali;
 - componenti (parti e accessori) soggetti alla normale usura compresi, a mero titolo esemplificativo, kit di servizio e manutenzione, spazzole al carbonio, cuscinetti, mandrini, attacchi per punte a vite autopoterforante, cavi di alimentazione, maniglie ausiliarie, custodie di trasporto, piastre di levigatura, sacchetti per la polvere, tubi di scarico della polvere, rondelle di feltro, perni e molle per avvitatori ecc.
4. Per la manutenzione il prodotto dev'essere spedito o portato presso uno dei centri assistenza autorizzati RYOBI elencati per ogni paese nel seguente elenco di indirizzi dei centri. In alcuni paesi il rivenditore locale RYOBI si incarica di inviare il prodotto all'organizzazione di assistenza RYOBI. Quando si invia un prodotto a un centro assistenza RYOBI, imballarlo in modo sicuro senza contenuti pericolosi come la benzina, apporre l'indirizzo del mittente e accompagnarlo da una breve descrizione del guasto.
5. La riparazione/sostituzione ai sensi della presente garanzia è gratuita. Non costituisce un prolungamento o un nuovo inizio del periodo di garanzia. Le parti o gli utensili scambiati diventano di nostra proprietà. In alcuni paesi i costi di consegna o di spedizione postale devono essere pagati dal mittente. I diritti di legge derivanti dall'acquisto dell'utensile rimangono inalterati.
6. La presente garanzia è valida in Unione Europea, Svizzera, Islanda, Norvegia, Liechtenstein, Turchia e Russia. Al di fuori di tali aree contattare il rivenditore autorizzato RYOBI per sapere se è valida un'altra garanzia.

CENTRO SERVIZI AUTORIZZATO

Qualsiasi richiesta o problema con il prodotto può essere indirizzato ai centri di assistenza autorizzati locali (visitare www.ryobitools.eu) o direttamente a: Techtronic Industries GmbH, Max Eyth Straße 10, 71364 Winnenden, Germany. Si prega di indicare il numero di serie e il tipo di prodotto stampati sull'etichetta.

NL RYOBI® GARANTIEVOORWAARDEN

Naast de wettelijke rechten die voortvloeien uit de aankoop, wordt dit product gedekt door een garantie, zoals hieronder staat vermeld.

1. De garantietermijn voor consumenten bedraagt 24 maanden en gaat in op de datum waarop het product is gekocht. Deze datum moet worden gedocumenteerd met een factuur of een ander aankoopbewijs. Het product is uitsluitend ontworpen en bedoeld voor persoonlijk gebruik door consumenten. Er wordt dus geen garantie gegeven voor professioneel of commercieel gebruik.
2. Voor een deel van ons aanbod van elektrische gereedschappen (AC/DC) is het mogelijk om de garantietermijn te verlengen over de boven beschreven termijn, met behulp van de website www.ryobitools.eu. De gereedschappen die in aanmerking komen voor de verlenging van de garantietermijn wordt duidelijk weergegeven in winkels en/of verpakkingen en staat beschreven in de productdocumentatie. De eindgebruiker moet zijn/haar nieuw gekochte gereedschappen binnen 30 dagen na aankoop online registreren. De eindgebruiker kan zich registreren voor de verlengde garantietermijn als zijn woonland staat vermeld op het online registratieformulier waar deze optie geldig is. Bovendien moeten eindgebruikers toestemming geven voor de opslag van de gegevens die online ingevuld moeten worden en moeten ze de algemene voorwaarden accepteren. Het ontvangstbewijs van de registratie, dat per e-mail wordt verzonden en de oorspronkelijke factuur met de aankoopdatum vormt het bewijs van de verlengde garantietermijn.
3. De garantie dekt tijdens de garantietermijn alle gebreken van het product vanwege defecten in vakmanschap of materiaal op de aankoopdatum. De garantie is beperkt tot reparatie en/of vervanging en bevat geen andere verplichtingen, waaronder maar niet beperkt tot incidentele of gevolgschade. De garantie is niet geldig als het product is misbruikt, in strijd met de gebruiksaanwijzing wordt gebruikt of onjuist is aangesloten. Deze garantie geldt niet voor:
 - alle schade aan het product die het gevolg is van onjuist onderhoud
 - elk product dat is veranderd of aangepast
 - elk product waar de oorspronkelijke identificatie (handelsmerk, serienummer) is beschadigd, gewijzigd of verwijderd
 - alle schade die is veroorzaakt door het niet opvolgen van de gebruiksaanwijzing
 - elk niet-CE-product
 - elk product waar een poging tot reparatie is gedaan door een niet-erkende professional of zonder voorafgaande toestemming door Techtronic Industries.
 - elk product dat is verbonden met een verkeerde voeding (amperage, spanning, frequentie)
 - alle schade die is veroorzaakt door externe invloeden (chemisch, fysisch, schokken) of vreemde stoffen
 - normale slijtage van reserveonderdelen
 - ongepast gebruik, overbelasting van het gereedschap
 - gebruik van niet-goedgekeurde accessoires of onderdelen
 - gereedschapsaccessoires die bij het gereedschap worden geleverd of afzonderlijk zijn aangeschaft. Zulke uitzonderingen bevatten, maar niet beperkt tot Schroevendraaierbits, boorbits, slijpschijven, schuurpapier en zagen, laterale geleiding
 - Componenten (onderdelen en accessoires) die onderhevig zijn aan natuurlijke slijtage, waaronder maar niet beperkt tot service- en onderhoudsets, koolstofborstels, lagers, boorkoppen, SDS boorbitbevestigingen of ontvangers, stroom snoeren, hulpgrepen, transporttassen, schuurplateaus, stofzakken, stofvoertuizen, viltlingen, pennen en veren van slagmoerstuetsels, etc.
4. Voor onderhoud moet het product worden verzonden of gebracht naar een erkend servicestation van RYOBI die voor elk land staat vermeld in de volgende lijst met adressen voor servicestations. In sommige landen zal uw lokale RYOBI-dealer het product verzenden naar de RYOBI-serviceorganisatie. Wanneer u het product naar een servicestation van RYOBI verzendt, moet het product veilig worden verpakt zonder enige gevaarlijke inhoud, zoals benzine, met het adres van de afzender en vergezeld van een korte beschrijving van het defect.
5. Een reparatie/vervanging die onder deze garantie valt is gratis. Het vormt geen verlenging of een nieuwe start van de garantietermijn. Verwisselde onderdelen of gereedschappen worden ons eigendom. In sommige landen moeten de verzendkosten door de afzender worden betaald. Uw wettelijke rechten die voortvloeien uit de aankoop van het gereedschap blijven onaangetast.
6. Deze garantie is geldig in de Europese Gemeenschap, Zwitserland, IJsland, Noorwegen, Liechtenstein, Turkije en Rusland. Buiten deze gebieden moet u contact opnemen met uw erkende RYOBI-dealer om vast te stellen of er een andere garantie van toepassing is.

GEAUTORISEERD ONDERHOUDSCENTRUM

Elk verzoek of probleem met het product kan worden gericht aan uw lokale geautoriseerde servicecentra (bezoek www.ryobitools.eu) of rechtstreeks aan: Techtronic Industries GmbH, Max Eyth Straße 10, 71364 Winnenden, Germany. Vermeld het serienummer en het type product dat op het etiket staat.

PT CONDIÇÕES DE APLICAÇÃO DA GARANTIA RYOBI®

Para além de quaisquer direitos previstos por lei resultantes da compra, este produto está coberto por uma garantia conforme descrição abaixo.

1. O período da garantia é de 24 meses para consumidores particulares e inicia-se na data de compra do produto. Esta data tem de ser documentada por uma factura ou por outra prova de compra. O produto foi concebido para e destina-se apenas a consumidores particulares e uso privado. Assim, não é dada garantia em caso de utilização por profissionais ou uso comercial.
2. Para uma parte da gama de ferramentas eléctricas (AC/DC) existe a possibilidade de prolongamento do período da garantia por além do período descrito acima, mediante registo no Web site www.ryobitools.eu. A elegibilidade das ferramentas para prolongamento do período da garantia é claramente visível nas lojas e/ou nas embalagens e está contida na documentação do produto. O utilizador final tem de fazer o registo online das suas ferramentas recém-adquiridas no prazo de 30 dias após a data de compra. O utilizador final pode fazer o registo para prolongamento da garantia no seu país de residência, desde que esteja listado no formulário de registo online e para os casos em que esta opção seja válida. Para além disso, os utilizadores finais têm de autorizar o armazenamento dos dados cujo preenchimento lhes for solicitado online e têm de aceitar os termos e as condições. O recibo de confirmação do registo é enviado por e-mail e, em conjunto com a factura original ostentando a data de compra, servirá de prova do prolongamento da garantia.
3. A garantia cobre todos os defeitos do produto durante o período da garantia devidos a defeitos de fabrico ou de material à data da compra. A garantia está limitada à reparação e/ou substituição e não inclui quaisquer outras obrigações, incluindo mas não se limitando a perdas complementares ou indirectas. A garantia não é válida se o produto tiver sido utilizado incorrectamente, utilizado de forma contrária ao Manual de Instruções ou se as respectivas ligações tiverem sido feitas incorrectamente. Esta garantia não se aplica ao seguinte:
 - quaisquer danos ao produto que sejam resultado de manutenção incorrecta
 - qualquer produto que tenha sido alterado ou modificado
 - qualquer produto cujas marcações de identificação de origem (marca comercial, número de série) tiverem sido apagadas, alteradas ou retiradas
 - quaisquer danos causados pelo incumprimento do Manual de Instruções
 - qualquer produto que não seja da Comunidade Europeia
 - qualquer produto ao qual tenha sido feita, ou tentada fazer, uma reparação por outra pessoa que não um profissional habilitado ou sem autorização prévia da Techtronic Industries.
 - qualquer produto ligado a uma fonte de alimentação eléctrica incorrecta (Amperes, Voltagem e Frequência)
 - qualquer dano causado por influências externas (químicas, físicas, impactos) ou substâncias estranhas
 - desgaste e degradação normal de sobresselentes
 - utilização incorrecta, sobrecarga da ferramenta
 - utilização de acessórios ou peças não aprovados
 - acessórios para ferramentas eléctricas fornecidos com a ferramenta ou comprados em separado. Estas exclusões incluem mas não se limitam a, pontas de aparafusadora, brocas, discos abrasivos, papel de lixa e lâminas, guia lateral
 - Componentes (peças e acessórios) sujeitos a desgaste e degradação natural, incluindo mas não se limitando a, Kits de Assistência e Manutenção, escovas de carvão, rolamentos, bucha, acessórios ou recepções de brocas SDS, cabos eléctricos, pegas auxiliares, estojos de transporte, placas de lixagem, sacos de poeiras, tubos de saída de poeiras, anilhas de feltro, pinos e molas da aparafusadora de impacto, etc.
4. Para assistência, o produto tem de ser enviado para, ou apresentado em, um posto de assistência autorizado RYOBI, conforme listado para cada país na lista de moradas de postos de assistência seguinte. Nalguns países, o seu concessionário RYOBI local encarrega-se de enviar o produto para a organização de assistência RYOBI. Quando enviar um produto para um posto de assistência RYOBI, o produto deve ser embalado de forma segura, sem conter nenhum conteúdo perigoso (por exemplo, gasolina), marcado com o endereço do remetente e acompanhado por uma breve descrição da avaria.
5. Uma reparação/substituição ao abrigo desta garantia é gratuita. Não constitui um prolongamento a, nem um novo início de, o período da garantia. As peças ou ferramentas substituídas tornam-se propriedade nossa. Nalguns países, o remetente terá de pagar os custos de entrega ou a remessa postal. Os seus direitos previstos por lei resultantes da compra da ferramenta mantêm-se inalterados
6. Esta garantia é válida na Comunidade Europeia, Suíça, Islândia, Noruega, Liechtenstein, Turquia e Rússia. Fora destas áreas, entre em contacto com o seu concessionário autorizado RYOBI para determinar se existe outra garantia aplicável.

CENTRO DE ASSISTÊNCIA AUTORIZADO

Qualquer pedido ou problema relacionado com o produto pode ser encaminhado para os seus centros de reparação autorizados locais (visite www.ryobitools.eu) ou directamente para: Techtronic Industries GmbH, Max Eyth Straße 10, 71364 Winnenden, Germany. Indique o número de série e o tipo de produto impressos na etiqueta.

DA RYOBI® BETINGELSER FOR GARANTI

Udover lovbestemte rettigheder, som resulterer af købet, er dette produkt dækket af en garanti, som anført herunder.

1. Garantiperioden er 24 måneder for forbrugere og begynder på den dato, som produktet blev købt. Denne dato skal dokumenteres af en faktura eller andet bevis for køb. Produktet er udelukkende designet og dedikeret til forbrugere og privat brug. Så der ydes ingen garanti i tilfælde af professionel eller kommerciel brug.
2. Der er en mulighed for at forlænge garantiperioden for en del af udvalget af elværktøj (AC/DC), hen over den ovenfor beskrevne periode vha. registrering på hjemmesiden www.ryobitools.eu. Betingelsen for værkøjet til forlængelse af garantiperioden er tydeligt vist i butikker og/eller på emballage og indeholdt i produktokumentationen. Slutbrugeren skal registrere hans/hendes nyligt indkøbte værktøj online indenfor 30 dage efter købsdatoen. Slutbrugeren kan registrere sig for den forlængede garanti i sit land, hvis han/hun er opført på den online registreringsformular, hvor denne mulighed er gyldig. Derudover skal slutbrugere give deres samtykke til at opbevare data, som er påkrævet at indtaste online og de er nødt til at acceptere vilkår og betingelser. Registreringsbekræftelseskvitteringen, som sendes ud på e-mail, og den originale faktura, som viser købsdatoen, vil fungere som bevis for den forlængede garanti.
3. Garantien dækker alle defekter, som et produkt måtte have i løbet af garantiperioden, og som skyldes produktionsfejl eller materialefejl på købsdatoen. Garantien er begrænset til reparation og/eller udskiftning og inkluderer ikke andre forpligtelser, inklusiv men ikke begrænset til tilfældige skader eller følgeskader. Garantien er ugyldig, hvis produktet er blevet misbrugt, brugt uden at overholde vejledningen, eller det er blevet forkert tilsat. Denne garanti gælder ikke:
 - Beskadigelse af produktet, som er et resultat af uegnet vedligeholdelse
 - Et produkt der er blevet ændret eller modificeret
 - Et produkt hvor de originale identifikationsmærkninger (varemærke, serienummer) er blevet ødelagt, ændret eller fjernet.
 - Enhver beskadigelse forårsaget af manglende overholdelse af vejledningen
 - Ethvert ikke CE-produkt
 - Ethvert produkt som er blevet forsøgt repareret af en ukvalificeret professionel eller uden tidligere autorisation af Techtronic Industries.
 - Ethvert produkt som er tilsat uegnet strømforsyning (ampere, spænding, frekvens)
 - Enhver skade forårsaget af ekstern påvirkning (kemisk, fysisk, chok) eller fremmedelementer
 - Normal slid på reservedele
 - Uegnet brug, overbelastning af værktøjet
 - Brug af ikke-godkendt tilbehør eller dele
 - Elværktøjstilbehør som leveres med værktøjet eller købes separat. Sådanne undertagelser inkluderer men er ikke begrænset til skruetrækkerbits, bor, bits, silbeskiver, sandpapir og klinger, sidsstyr
 - Komponenter (dele og tilbehør) som er udsat for naturligt slid og ælde, inklusiv men ikke begrænset til Service- og vedligeholdelsesætt, kulbørster, lejer, bøsninger, påsætninger eller modtagelse af SDS-bor, El ledning, hjælpehåndtag, transporttaske, sandplade, støvpose, støvudsledningslange, filterkiver, nåle og fjedre slagnøgle etc.
4. For eftersyn skal produktet sendes til eller præsenteres for en RYOBI-autoriseret service værksted, som er oplyst for hvert land i den følgende liste over service værksted adresser. I nogle lande påtager din lokale RYOBI-forhandler sig ansvaret for at sende produktet til RYOBI-serviceorganisationen. Når et produkt sendes til en RYOBI-service værksted, skal det pakkes sikkert ind uden noget farligt indhold som benzin, mærkes med afsenderens adresse og med en kort beskrivelse af fejlen.
5. En reparation/erstatning under denne garanti er gratis. Den udgør ikke en forlængelse eller en ny start på garantiperioden. Udvæslede dele eller værktøjer bliver vores ejendom. I nogle lande skal leveringsafgifter eller porto betales af afsenderen. Denne lovbestemte rettigheder i forbindelse med købet forbliver uanfægtede
6. Denne garanti gælder i EU, Schweiz, Island, Norge, Liechtenstein, Tyrkiet og Rusland. Udenfor disse områder bedes du kontakte din autoriserede RYOBI-forhandler for at afgøre, om en anden garanti gælder.

AUTORISEREDE SERVICEVÆRKSTEDER

Enhver anmodning eller problem angående produktet kan adresseres til dine lokale autoriserede servicecentre (gå ind på www.ryobitools.eu) eller direkte til: Techtronic Industries GmbH, Max Eyth Straße 10, 71364 Winnenden, Germany. Angiv serienummer og produkttype, der er trykt på etiketten.

SV RYOBI® ANVÄNDNINGSVILLKOR FÖR GARANTI

Förutom eventuella lagstadgade rättigheter som uppstår genom köpet, täcks den här produkten av en garanti som anges nedan.

- Garantiperioden är 24 månader för konsumenter och börjar gälla från det datum då produkten köptes. Detta datum måste dokumenteras på en faktura eller annat köpbevis. Produkten är utformad och avsedd för konsumenter och privat bruk. Därmed tillhandahålls ingen garanti vid yrkesmässigt eller kommersiellt bruk.
- Det finns möjlighet att förlänga garantiperioden för en del av utbudet för elverktyg (AC/DC) under den period som anges ovan genom att använda registreringen på webbplatsen www.ryobitools.eu. De verktyg som är berättigade till en förlängning av garantiperioden visas tydligt i butiker och/eller på förpackningen/och anges i produktdokumentationen. Slut användaren behöver registrera hans/hennes nyförvärvade verktyg online inom 30 dagar från köpdatumet. Slut användaren kan registrera sig för den förlängda garantin i det land där han/hon bor om landet finns angivet i registreringsformuläret online och där detta alternativ är giltigt. Dessutom måste slut användaren ge sitt medgivande till lagring av data vilket krävs vid registrering online samt acceptera villkoren. Bekräftelsekvittot för registreringen som skickas ut via e-post och originalfakturan som visar köpdatumet kommer att gälla som bevis för den förlängda garantin.
- Garantin täcker alla produktdefekter under garantiperioden som beror på brister i utförande eller material vid köpdatumet. Garantin är begränsad gällande reparation och/eller utbyte och inkluderar inte några skyldigheter inklusive men inte begränsat till oförutsedda skador eller följdskador. Garantin är inte giltig om produkten har missbrukats, använts i strid med bruksanvisningen eller inte anslutits på rätt sätt. Denna garanti täcker inte:
 - eventuella skador på produkten som uppstått till följd av felaktigt underhåll
 - produkter som har ändrats eller modifierats
 - produkter där ursprungliga identifieringsmärkningar (varumärke, serienummer) har målats över, ändrats eller tagits bort
 - eventuella skador som uppstått till följd av att bruksanvisningen inte efterföljts
 - alla icke CE-produkter
 - eventuella produkter som har försökts repareras av en icke-kvalificerad yrkesman eller utan föregående medgivande från Technronic Industries.
 - eventuella produkter som anslutits till felaktig strömförsörjning (ampere, volt, frekvens)
 - eventuella skador som uppstått till följd av yttre påverkan (kemisk, fysisk, stöt) eller främmande ämnen
 - normalt slitage av reservdelar
 - olämplig användning, överbelastning av verktyget
 - användningen av icke-godkända tillbehör eller delar
 - tillbehör till elverktyg som medföljde verktyget eller köpts separat. Sådana undantag inkluderar men är inte begränsat till skruvmejselbits, borrbits, slipskivor, sandpapper, blad och sidoskena
 - Komponenter (delar och tillbehör) är föremål för naturligt slitage, inklusive men inte begränsat till service- och underhållsatsar, kolborstar, kullager, chuck, tillbehör eller tillhörande SDS-borrbit, strömsladd, hjälphanntag, transportväska, sliplatta, dampmpåse, dammutblåsör, filterbrickor, stift och fjädrar till mutterdragare osv.
- Vid service måste produkten skickas eller uppvisas för en RYOBI- auktoriserad servicestation som står angiven för varje land i följande adresslista över servicestationer. I vissa länder tar din lokala RYOBI-återförsäljare på sig ansvaret att skicka produkten till RYOBI-serviceorganisationen. När en produkt skickas till en RYOBI-servicestation, ska produkten paketeras säkert utan något farligt innehåll såsom bensin, markeras med avsändarens adress samt en kort beskrivning av felet.
- En reparation/ett utbyte under denna garanti är kostnadsfri. Det utgör inte en förlängning eller förnyelse av garantiperioden. Utbyta delar eller verktyg blir vår egendom. I vissa länder måste leveranskostnader eller porto betalas av avsändaren. Dina lagstadgade rättigheter som härrör från köpet av verktyget förblir opåverkade
- Denna garanti är giltig i Europeiska gemenskapen: Schweiz, Island, Norge, Liechtenstein, Turkiet och Ryssland. Utanför dessa länder, kontakta din auktoriserade RYOBI-återförsäljare för att avgöra om en annan garanti gäller.

AUKTORISERAT SERVICECENTER

Varje begäran eller problem avseende produkten kan adresseras till ditt lokala auktoriserade servicecenter (besök www.ryobitools.eu) eller direkt till: Technronic Industries GmbH, Max Eyth Straße 10, 71364 Winnenden, Germany. Ange serienumret och produkttypen som anges på etiketten.

FI RYOBI®-TAKUUN SOVELTAMISEHDOT

Tällä tuotteella on oston luomien lakisääteisten oikeuksien ohella alla mainitun mukainen takuu.

- Takuun kesto on kuluttajille 24 kuukautta ja takuuaika alkaa tuotteen ostohetkestä. Tämän päivämäärän tulee lukea laskussa tai muussa ostosititeessa. Tuote on suunniteltu ja tarkoitettu vain kuluttajien ja yksityiseen käyttöön. Takuu ei siis kata ammatti- eikä kaupallista käyttöä.
- Joidenkin sähkötyökalujen (AC/DC) takuun kesto on mahdollista laajentaa yllä mainittua kestoa pidemmäksi verkkosivuston www.ryobitools.eu rekisteröinnin kautta. Työkalujen kelpoisuus takauksen laajennukseen näkyy selkeästi myymälöissä ja/tai pakkausissa ja/tai tämä tieto sisältyy tuotetiedokumentaation. Loppukäyttäjän täytyy rekisteröidä vasta hankitut työkalut internetissä 30 päivän kuluessa ostopäivämäärästä. Loppukäyttäjät voi rekisteröidä laajennettun takuun kotimaassaan, jos se on luetteluna online-rekisteröintilomakkeessa, jossa mainitaan, missä tämä vaihtoehto on voimassa. Loppukäyttäjien täytyy lisäksi hyväksyä tietojen tallennus, jotka heidän täytyy antaa online-tilassa sekä ehdot. Rekisteröinnin vahvistuskuitti, joka lähetetään sähköpostitse, ja alkuperäinen ostopäivämäärän ilmaiseva lasku toimivat laajennettun takuun tositteinä.
- Takuu kattaa kaikki tuotteeseen takuuaikana tulevat viat, joiden aiheuttajina ovat tuotteessa ostopäivänä olleet valmistus- tai materiaaliviat. Takuu on rajoitettu korjaukseen ja/tai vaihtoon eikä se sisällä mitään muita velvoitteita mukaan lukien satunnais- ja seuranaisvahinkoja, mutta rajoittumatta niihin. Takuu ei päde, jos tuotetta on käytetty väärin, käyttöohjeen vastaisesti tai jos se on liitetty virheellisesti. Tämä takuu ei kata:
 - virheellisestä huollosta johtuvia vaurioita
 - muunnettua tai muutettua tuotetta
 - tuotetta, jonka alkuperäiset tunnistemerkinnät (tavaramerkki, sarjanumero) on tummeltu, muutettu tai poistettu
 - tämän käyttöoppaan laiminlyönnistä johtuvia vaurioita
 - ei-CE-tuotetta
 - tuotetta, jota on yrittänyt korjata epäpätevä ammattilainen tai joka on korjattu ilman Technronic Industries ennakkulupaa.
 - tuotetta, joka on liitetty virheelliseen tolahtamiseen (ampeirit, jännite, taajuus)
 - ulkoisten vaikutusten (kemiallinen, fyysinen, iskut) tai vieraiden aineiden aiheuttamaa vauriota
 - normaaleja kuluvia varaosia
 - virheellistä käyttöä, työkalun ylikuormitusta
 - ei-hyväksytyjen tarvikkeiden tai osien käyttöä
 - sähkötyökalun tarvikkeita, jotka on toimitettu työkalun mukana tai ostettu erikseen. Poissuljettuja osia ovat ruuvausterät, poranterät, hiomalaikat, hiekkapaperi ja terät, sivuhohjan, näihin kuitenkaan rajoittumatta
 - Luonnollisesti kuluvia komponentteja (osia tai tarvikkeita), joihin sisältyvät huolto- ja kunnossapitosetit, hiiliharjat, laakerit, terästätkat, SDS-porien kiinnittin tai istukka, virtajohto, apukahva, kuljetuskotelo, hiomalaikka, polyypussi, polynpoistoputki, huopatiivisteet, iskunvääntimen pulitit ja jouset yms. näihin kuitenkaan rajoittumatta.
- Tuote on lähetettävä huollettavaksi valtuutettuun RYOBI-huoltoon tai näytettävä siellä. Niiden osoitteet kussakin maassa löytyvät seuraavasta luettelosta. Joissakin maissa paikallinen RYOBI-jälleenmyyjä huolehtii tuotteen lähetyksestä RYOBI-huolto-organisaatioon. Kun tuote lähetetään RYOBI-huoltoon, se täytyy pakata hyvin ilman vaarallisia aineita, kuten polttoainetta, ja pakkaukseen täytyy merkitä lähettäjän nimi sekä vian lyhyt kuvaus.
- Takuun kattama korjaus/vaihto on maksuton. Se ei tarkoita takuuaajan laajennusta tai alkamista alusta. Vaihdetut osat tai työkalut siirtyvät valmistajan omistukseen. Joissakin maissa lähettäjän täytyy maksaa lähetyskustannukset tai postikulut. Työkalun oston luomat lakisääteiset oikeudet pysyvät koskemattomina
- Tämä takuu on voimassa Euroopan yhteisössä, Sveitsissä, Islannissa, Norjassa, Liechtensteinissä, Turkissa ja Venäjällä. Ota näiden alueiden ulkopuolella yhteyttä omaan valtuutettuun RYOBI-jälleenmyyjään ja selvitä, onko tilanne muuta takuuta.

VALTUUTETTU HUOLTO

Kaikki tuotteeseen liittyvät pyynnöt tai kysymykset voidaan osoittaa paikallisille valtuutetuille huoltokilleille (katso www.ryobitools.eu) tai suoraan osoitteeseen: Technronic Industries GmbH, Max Eyth Straße 10, 71364 Winnenden, Germany. Ilmoita tarraan painettu sarjanumero ja tuotetyyppi.

NO RYOBI® GARANTIBETINGELSER

I tillegg til eventuelle lovbestemte rettigheter som følger av kjøpet, er dette produktet dekket av en garanti som angitt nedenfor.

1. Garantiperioden er 24 måneder for konsumenter og gjelder fra den datoen som produktet ble kjøpt. Denne datoen skal dokumenteres med en faktura eller annet kjøpsbevis. Produktet er designet og beregnet kun til konsument- og privat bruk. Så det gis ingen garanti ved profesjonell eller kommersiell bruk.
2. For en del av utvalget av elektriske verktøy (AC/DC) er det mulighet til å utvide garantiperioden i den perioden som er beskrevet ovenfor ved bruk av registrering på nettside www.ryobitools.eu. Kvalifiseringen av verktøyene for en utvidelse av garantiperioden er tydelig vist i butikker og/eller på pakningen / og finnes innen produktdokumentasjonen. Sluttbrukeren må registrere sine nylig anskaffede verktøy online innen 30 dager etter kjøpsdato. Sluttbrukeren kan registrere seg for den utvidede garantien i sitt land hvis det er opplistet på online registreringsskjemaet der dette alternativet er gyldig. Videre må sluttbrukeren gi sitt samtykke til oppbevaring av dataene som kreves for å gå online, og de må godta vilkår og betingelser. Registreringsbekreftelsen, som sendes ut på e-post, og den originale fakturaen som viser kjøpsdato, vil tjene som bevis for den utvidede garantien.
3. Garantien dekker alle defekter i produktet under garantiperioden på grunn av defekter i utførelse eller materiale på kjøpsdato. Garantien er begrenset til å reparere og/eller erstatte og inkluderer ikke noen andre forpliktelser, inkludert, men ikke begrenset til, tilfældige eller følgesmessige skader. Garantien er ikke gyldig hvis produktet har blitt misbrukt, brukt på annen måte enn det som beskrives i bruksanvisningen eller er koblet til på feil måte. Denne garantien gjelder ikke for:
 - enhver skade på produktet som er resultat av utilstrekkelig vedlikehold
 - ethvert produkt som har blitt endret eller modifisert
 - ethvert produkt der de originale identifiseringsmerkene (varemerke, serienummer) har blitt uleselig, er endret eller fjernet
 - enhver skade som forårsakes av ikke-overholdelse av instruksjonshåndboken
 - ethvert ikke-CE-produkt
 - ethvert produkt som har blitt forsøkt reparert eller av en ikke-kvalifisert fagperson eller uten tidligere autorisasjon fra Techtronic Industries.
 - ethvert produkt tilkoblet feil strømforsyning (ampere, spenning, frekvens)
 - enhver skade som er forårsaket av eksterne påvirkninger (kjemiske, fysiske, støt) eller fremmede stoffer
 - normal slitasje og slireservedeler
 - feil bruk, overbelastning av verktøyet
 - bruk av ikke-godkjent tilbehør eller deler
 - Elektrisk verktøytilbehør levert med verktøyet eller kjøpt separat. Slike ekskluderinger, inkludert, men ikke begrenset til skrutrekkerbits, drillbits, slipedisker, sandpapir og blader, lateral føring
 - Komponenter (deler og tilbehør) som er utsatt for naturlig slitasje, inkludert, men ikke begrenset til service- og vedlikeholdsett, karbonbørster, lagre, chuck, SDS-borrbiffeste eller -mottak, strømledning, hjelpehåndtak, transportbæreevke, sandingsplate, støvpose, støvutslippsrør, filtpakninger, støttøkkelpinner og fjær, osv.
4. For service må produktet sendes eller fremlegges for en RYOBI-autorisert servicestasjon opplistet for hvert land i den følgende listen over servicestasjonsadresser. I noen land sender den lokale RYOBI-forhandleren produktet til RYOBI serviceorganisasjonen. Ved å sende et produkt til en RYOBI servicestasjon skal produktet være sikkert pakket uten noe færlig innhold, slik som bensin, merket med senderens adresse og fulgt av en kort beskrivelse av feilen.
5. En reparasjon/erstatning under denne garantien er gratis. Den utgjør ingen forlengelse eller en ny start av garantiperioden. Utvekslede deler eller verktøy blir vår eiendom. I noen land vil leveringskostnader eller franking måtte betales av senderen. Dine lovbestemte rettigheter som oppstår fra kjøp av verktøyet forblir uberørt.
6. Denne garantien er gyldig i EU, Sveits, Island, Norge, Liechtenstein, Tyrkia og Russland. Utenfor disse områdene ta kontakt med din autoriserte RYOBI-forhandler om en annen garanti gjelder.

AUTORISERT SERVICESENTER

Enhver forespørsel eller problem med produktet kan henvises til de lokale autoriserte serviceentrene (se www.ryobitools.eu) eller direkte til: Techtronic Industries GmbH, Max Eyth Straße 10, 71364 Winnenden, Germany. Angi serienummer og produkttype som er trykket på etiketten.

RU УСЛОВИЯ ПРИМЕНЕНИЯ ГАРАНТИИ НА ПРОДУКЦИЮ RYOBI®

Помимо законных прав, возникающих при покупке, данное изделие покрывается гарантией в соответствии с приведенными ниже пунктами.

1. Гарантийный период для покупателя составляет 24 месяца с даты покупки изделия. Дата покупки должна быть подтверждена полностью заполненным гарантийным талоном и чеком о покупке. Данное изделие предназначено только для частного использования профессионалом. Поэтому гарантия не распространяется на использование в профессиональных или коммерческих целях.
2. Предусмотрена возможность продления для части изделий линейки электроинструментов (AC/DC) гарантийного периода с помощью регистрации на сайте www.ryobitools.eu. Право инструмента на продление гарантийного периода четко указано в магазинах и / или на упаковке / и содержится в сопутствующей инструменту документации. Конечный пользователь должен зарегистрировать свой приобретенный инструмент в течение 30 дней с даты покупки. Конечный пользователь может зарегистрировать свой инструмент на продление гарантии в стране своего проживания, если она указана в форме онлайн-регистрации. Кроме того, конечный пользователь должен дать свое согласие на хранение данных, которые необходимо ввести в онлайн-форму и принять правила и условия. Подтверждение регистрации, которое вы получите по электронной почте, заполненный гарантийный талон и оригинальный чек, в котором указана дата покупки, будут служить доказательством продленной гарантии.
3. Гарантия покрывает в течение гарантийного периода все дефекты качества или материала изделия на дату покупки. Гарантия ограничена ремонтом и / или заменой и не включает никакие другие обязательства, включая, но не ограничиваясь случайными или косвенными убытками. Гарантия становится недействительной, если изделие использовалось не по назначению, вопреки инструкциям, данным в Руководстве пользователя или было неправильно подключено. Настоящая гарантия не распространяется на:
 - любые повреждения изделия в результате неправильного технического обслуживания или недостаточного ухода за инструментом
 - любые изделия, подвергшиеся изменениям и модификации
 - любые изделия, оригинальные идентификационные отметки которого (торговая марка, серийный номер) были повреждены, изменены или удалены
 - любые повреждения, вызванные несоблюдением инструкций Руководства пользователя
 - любые изделия, не сертифицированные маркировкой "CE" для продажи в Европейском союзе
 - любые изделия, подвергшиеся попыткам ремонта неквалифицированным работником или без предварительного утверждения компанией Techtronic Industries.
 - любые изделия, подключенные к неправильному источнику питания (сила тока, напряжение, частота)
 - любые повреждения, вызванные внешними воздействиями (химические, физические, удары) или посторонними веществами
 - естественный износ запасных деталей
 - несоответствующее использование, перегрузка инструмента
 - использование неутвержденных аксессуаров и неоригинальных запасных деталей
 - аксессуары электроинструментов, устанавливаемые с инструментом или приобретаемые отдельно. К этому списку относятся, но не исчерпывают его: сверла шуруповертов, дрели, абразивные диски, наждачную бумагу, лезвия и боковые направляющие
 - компоненты (детали и аксессуары), подверженные естественному износу и разрыву, включая, но не ограничиваясь наборами для технического обслуживания, угольные щетки, подшипники, патроны, переходники SDS, кабели питания, дополнительные ручки, футляры для транспортировки, шифровальные подошвы, пылесборники, трубки для отвода пыли, войлочные шайбы, штыри и пружины ударных ключей и др.
4. Для проведения технического обслуживания изделие следует направлять в авторизованные сервисные центры RYOBI, указанные для каждой страны в приведенном ниже списке адресов станций сервисного обслуживания. В некоторых странах местные дилеры RYOBI отправляют изделия в сервисные организации RYOBI. При отправке изделия в сервисный центр RYOBI, изделие должно быть безопасно упаковано и не содержать никаких опасных веществ, таких как бензин, должен быть подписан адрес отправителя и сопровождаться кратким описанием неисправности.
5. Ремонт / замена проводится в рамках настоящей гарантии бесплатно. Он не прерывает гарантию и не начинает новый гарантийный период. Заменяемые детали и инструменты становятся нашей собственностью. В некоторых странах отправитель должен оплачивать стоимость отправки. Ваши законные права, возникшие при покупке инструмента, остаются неизменными
6. Данная гарантия действительна в Европейском Сообществе, Швейцарии, Исландии, Норвегии, Лихтенштейне, Турции и России. Вне указанных территорий обратиться к своему авторизованному дилеру RYOBI, чтобы узнать, применяются ли условия каких-либо других гарантий.

УПОЛНОМОЧЕННЫЙ СЕРВИСНЫЙ ЦЕНТР

При возникновении проблем с изделием обращайтесь в один из региональных авторизованных сервисных центров (см. www.ryobitools.eu) или напрямую: Techtronic Industries GmbH, Max Eyth Straße 10, 71364 Winnenden, Germany. Укажите серийный номер и тип изделия, указанные на табличке.

PL WARUNKI GWARANCJI RYOBI®

Oprócz praw ustawowych wynikających z zakupu produkt jest objęty gwarancją, której warunki podano poniżej.

- Okres gwarancyjny wynosi 24 miesiące dla konsumentów i rozpoczyna się w dniu zakupu produktu. Datę zakupu należy udokumentować fakturą lub innym dowodem zakupu. Produkt został zaprojektowany i jest przeznaczony do użytku konsumencyjnego i prywatnego. W związku z tym gwarancja nie obejmuje zastosowań profesjonalnych i komercyjnych.
- Istnieje możliwość wydłużenia okresu gwarancyjnego dla części asortymentu narzędzi ręcznych z napędem mechanicznym (AC/DC) poprzez zarejestrowanie produktu na stronie internetowej www.ryobitools.eu. Kwalifikowalność narzędzi do wydłużenia okresu gwarancyjnego jest wyraźnie określona w sklepach i/lub na opakowaniu oraz w dokumentacji produktu. Użytkownik końcowy musi zarejestrować nowo kupione narzędzia online w ciągu 30 dni od daty zakupu. Użytkownik końcowy może zarejestrować się w celu przedłużenia gwarancji w swoim kraju zamieszkania, jeżeli jest on wymieniony w formularzu rejestracji online, gdzie opcja ta obowiązuje. Ponadto użytkownicy końcowi muszą wyrazić zgodę na przechowywanie danych, wprowadzanych na stronie internetowej i zaakceptować regulamin. Dowodem wydłużenia gwarancji jest wysłane pocztą elektroniczną potwierdzenie rejestracji i oryginal faktury potwierdzającej datę zakupu.
- Gwarancja obejmuje wszystkie wady produktu ujawnione w okresie gwarancyjnym wynikające usterek wykonania lub materiału obecných w dniu zakupu. Gwarancja jest ograniczona do naprawy i/lub wymiany i nie obejmuje żadnych innych zobowiązań, w tym między innymi odpowiedzialności za szkody przypadkowe lub wtórne. Gwarancja nie obowiązuje, jeżeli produkt był nieprawidłowo używany, używany niezgodnie z instrukcją lub nie był prawidłowo podłączony. Gwarancja nie obejmuje:
 - uszkodzenia produktu wynikającego z nieprawidłowej konserwacji,
 - produktu, który został zmieniony lub zmodyfikowany,
 - produktu, którego oryginalne oznaczenie (znak towarowy, numer seryjny) zostało zniszczone, zmienione lub usunięte,
 - jakiegokolwiek uszkodzeń wynikających z przestrzegania instrukcji,
 - jakiegokolwiek produktu bez certyfikatu CE,
 - jakiegokolwiek produktu, który próbowano naprawić z pomocą niewykwalifikowanej osoby lub bez uzyskania wcześniejszej zgody firmy Techtronic Industries,
 - jakiegokolwiek produktu podłączonego nie prawidłowego źródła zasilania (nieprawidłowe napięcie prądu, napięcie, częstotliwość),
 - jakiegokolwiek uszkodzeń spowodowanych wpływem czynników zewnętrznych (chemicznych, fizycznych, drgań) lub substancji obcych,
 - normalnego zużycia części zamiennych,
 - nieprawidłowego użycia, przezielenia narzędzia,
 - stosowania niezatwierdzonych akcesoriów lub części,
 - akcesoriów narzędzi ręcznych z napędem mechanicznym dostarczonych z narzędziami lub kupionych oddzielnie. Takie wyłączenia obejmują, między innymi, wymienne ostrza wkrętaka, wiertła, tarcze ciętne, papier ścierny i ostrza, prowadnicę boczną.
 - elementów (części i akcesoriów) podlegających naturalnemu zużyciu obejmujących, między innymi, zestawy do konserwacji i serwisu, szczotki węglowe, łożyska, uchwyty, przystawki wiertła SDS, gniazdo, przewód zasilania, uchwyty pomocnicze, skrzynie transportowe, płyty szlifierską, worek pyłowy, rurę odprowadzania pyłu, podkładki filcowe, kolki i sprężyny klucza udarowego itp.
- W celu serwisowania produkt należy wysłać lub okazać w autoryzowanym punkcie serwisowym RYOBI znajdującym się na przedstawionym poniżej wykazie punktów serwisowych w poszczególnych krajach. W niektórych krajach lokalny dystrybutor produktów RYOBI podejmuje się wysyłki produktu do centrum serwisowego RYOBI. W przypadku wysyłki do punktu serwisowego RYOBI produkt — pozbawiony jakiegokolwiek niebezpiecznych substancji, na przykład benzyny — należy bezpiecznie zapakować i dołączyć adres nadawcy oraz krótki opis usterek.
- Naprawa/wymiana w ramach niniejszej gwarancji jest bezpłatna. Nie stanowi jednak o przedłużeniu lub rozpoczęciu od nowa biegu okresu gwarancyjnego. Wymienione części lub narzędzia stają się naszą własnością. W przypadku niektórych krajów nadawca będzie musiał uregulować koszty dostawy lub opłaty pocztowe. Prawa ustawowe wynikające z zakupu narzędzia pozostają niezmienione.
- Niniejsza gwarancja obowiązuje w Unii Europejskiej, Szwajcarii, Islandii, Norwegii, Liechtensteinie, Turcji i Rosji. Poza tymi obszarami należy skontaktować się z autoryzowanym dostawcą produktów RYOBI i ustalić, czy obowiązuje inna gwarancja.

AUTORYZOWANY PUNKT SERWISOWY

Wszelkie zapytania i problemy z produktem można zgłaszać do lokalnych autoryzowanych centrów serwisowych (patrz www.ryobitools.eu) lub bezpośrednio do: Techtronic Industries GmbH, Max Eyth Straße 10, 71364 Winnenden, Germany. Prosimy o podanie wydrukowanego na etykiecie numeru seryjnego oraz typu produktu.

CS ZÁRUČNÍ PODMÍNKY RYOBI®

Kromě zákonných práv vyplývajících z koupě výrobku se na tento výrobek vztahuje také níže uvedené záruka.

- Záruční doba pro spotřebitele je 24 měsíců a začíná datem nákupu výrobku. Datum musí být zaznamenáno na faktuře nebo jiném dokladu o koupi. Tento výrobek je navržen a určen pouze pro soukromé účely spotřebitelů. Záruka se tedy nevztahuje na profesionální nebo komerční využití výrobku.
- U některých elektrických nástrojů (AC/DC) je možné záruční dobu prodloužit. K tomu je nutná registrace na stránkách www.ryobitools.eu. Možnost prodloužené záruční doby výrobky je jasné uvedena v prodejních, popř. na obalech nebo v dokumentech o výrobku. Koncový uživatel musí svůj nový nástroj zaregistrovat online do 30 dnů od data nákupu. Koncový uživatel se může k prodloužené záruční době zaregistrovat v zemi trvalého pobytu, pokud je tato uvedena na internetovém registračním formuláři u výrobku, kde je tato možnost dostupná. Koncoví uživatelé musí dále souhlasit s uložením osobních údajů, která musí zadat na internetu, a přijmout obchodní podmínky. E-mail s potvrzením registrace a původní faktura s datem koupě poslouží jako důkaz o prodloužené záruce.
- Záruka se vztahuje na veškeré vady na výrobku v rámci záruční doby způsobené výrobními vadami nebo vadami materiálu v době koupě. Záruka je omezena na opravu, popřípadě výměnu a nezahrnuje žádné další povinnosti, včetně mimo jiné vedlejších či následných odškodnění. Záruka neplatí při použití výrobku k nevhodným účelům, v rozporu s odbornou příručkou nebo při nesprávném zapojení. Záruka se nevztahuje na:
 - veškeré škody na výrobku způsobené nesprávnou údržbou
 - veškeré produkty, které byly pozměněny nebo upraveny
 - veškeré produkty, kde byly původní identifikační prvky (obchodní značka, sériové číslo) poškozeny, pozměněny nebo odstraněny
 - veškeré škody způsobené nedodržením pokynů uživatelské příručky
 - veškeré produkty bez CE certifikace
 - veškeré produkty, které se pokusil opravit nekvalifikovaný odborník nebo opravy bez předchozího svolení společnosti Techtronic Industries.
 - veškeré produkty zapojené do nesprávného elektrického zdroje (proud, napětí, frekvence)
 - veškeré škody způsobené externími vlivy (chemickými, fyzickými, nárazy) nebo cizími látkami
 - běžné opotřebování dílů
 - nevhodné použití, přetěžování nástroje
 - použití neschválených příslušenství nebo dílů
 - příslušenství k elektrickému nástroji poskytnuté s nástrojem nebo zakoupené samostatně. Tyto výjimky se vztahují mimo jiné na šroubovací bity, vrtáky, brusné disky, brusný papír a čepele, postranní vodič lišty
 - komponenty (díly a příslušenství) podléhající přirozenému opotřebování, včetně mimo jiné servisních sad, karbonových kartáčů, ložisek, sklíčidla, SDS nástavce na vrtací bity, napájecího kabelu, pomocné rukojeti, přepravního pouzdra, brusné desky, prachového vaku, výfukové prachové trubice, plstěných podložek, západek a pružin rázového utahováku atd.
- K provedení servisu musí být výrobek zaslán nebo předán do autorizovaného servisního centra společnosti RYOBI, jejichž adresy jsou uvedeny podle země v seznamu servisních center. V některých zemích za vás výrobek pošle servisní organizaci RYOBI sám prodejce výrobků této značky. Při zasílání výrobku do servisního centra RYOBI je potřeba výrobek bezpečně zabalit bez nebezpečného obsahu jako benzín, opatřit adresou odesílatele a připojit krátký popis závady.
- Oprava, popř. výměna v rámci této záruky je zdarma. Neznamená to prodloužení nebo začátek nové záruční lhůty. Vyměněné díly nebo nástroje přejdou do našeho vlastnictví. V některých zemích platí poštovné odesílatele. Vaše zákonná práva vyplývající z koupě tohoto nástroje zůstávají nedotčena.
- Tato záruka platí v Evropském Společenství, Švýcarsku, Norsku, Lichtenštejnsku, Turecku, Rusku a na Islandu. Mimo tato území kontaktujte autorizovaného prodejce značky RYOBI, který zjistí, zda se na výrobek vztahuje jiná záruka.

POVĚŘENÉ SERVISNÍ STŘEDISKO

S požadavky nebo problémy týkajícími se tohoto výrobku se můžete obracet na místní pověřené servisní středisko (podle www.ryobitools.eu) nebo přímo na: Techtronic Industries GmbH, Max Eyth Straße 10, 71364 Winnenden, Germany. Uveďte výrobní číslo a druh výrobku ze štítku.

HU A RYOBI® GARANCIA ALKALMAZÁSÁNAK FELTÉTELEI

A vásárlásból adódó törvényben rögzített jogok mellett a termékre az alábbi garancia vonatkozik.

1. A fogyasztói garancia tartama 24 hónap, mely a termék vásárlásának napjával kezdődik. Ezt a dátumot számiával vagy a vásárlást igazoló egyéb dokumentummal kell bizonyítani. A termék rendeltetése csak fogyasztói és magáncéli használat. Ezért professzionális vagy kereskedelmi használat esetén a garancia nem érvényes.
2. A szerszámgépek (egyenáramú/váltóáramú) egy részénél a garancia időtartama a www.ryobitools.eu weboldalon regisztrálva meghosszabbítható. Az áruházakban, a csomagolóban, illetve a termék dokumentációjában egyértelműen jelezzve van, hogy az adott termék garanciája meghosszabbítható-e. A végfelhasználónak a vásárlás dátumától számított 30 napon belül regisztrálnia kell az újonnan vásárolt szerszámot. A végfelhasználó akkor regisztrálhat a kiterjesztett garanciára, ha az ország, ahol lakik, fel van sorolva az online regisztrációs úrlapon azon országok között, ahol választható ez az opció. Ezenkívül a végfelhasználónak bele kell egyeznie az online regisztrálás során szükséges adatok tárolásába, és el kell fogadnia a felhasználási feltételeket. A kiterjesztett garanciát a regisztráció beérkezésétől e-mailben küldött visszaigazolás és a vásárlás dátumát tartalmazó eredeti számla igazolja.
3. A garancia a termék vásárlásakor fennálló, a gyártás során keletkezett hibákra és anyaghibákra érvényes a garanciális időtartamon belül. A garancia csak a javításra/cserére korlátozódik, és nem terjed ki semmilyen egyéb kiegészítésre, nem kizárólagosan ideértve a véletlen vagy szándékos rongálást. A garancia nem érvényes, ha a terméket nem megfelelően, a használati utasításban foglaltakkal ellentétesen, illetve nem megfelelően csatlakoztatva használták. A garancia nem vonatkozik:
 - a termék a nem megfelelő karbantartás következtében ért károsodásra
 - megváltoztatott vagy átalakított termékre
 - olyan termékre, melyen az eredeti azonosítók (védjegy, sorozatszám) megrongáltak, megváltoztattak vagy eltávolítottak
 - a használati utasítás be nem tartásából eredő kára
 - CE jelöléssel nem rendelkező termékekre
 - olyan termékre, melyet nem képzett, illetve a Techtronic Industries által nem feljogosított szerelő javított
 - nem megfelelő (áramerősség, feszültség, frekvenciájú) áramforrásra csatlakoztatott termékre
 - külső (vegyi, fizikai, ütés) hatásokból vagy idegen anyagokból eredő károka
 - a cserélhető alkatrészek természetes kopására és elhasználódására
 - a szerszám helytelen használatára, túlterhelésére
 - nem jóváhagyott tartozékok és alkatrészek használatára
 - A szerszámmal adott vagy külön megvásárolt tartozékokra. Ilyenek például (de nem kizárólag) a csavarhúzófejek, fúrószárak, csiszolókorongok, csiszolópapír, kések, oldalirányú terelők.
 - A természetes kopásnak, elhasználódásnak kitett alkatrészek és kiegészítők, például (de nem kizárólag) szerviz- és karbantartókészletek, szénkéfek, csapágycsák, tokmány, SDS fúrószár csatlakozója, tápkábel, segédfogantyú, szállítótok, csiszolólap, porzsák, porlevétoztó cső, ficalaték, ütőműves csavarbehajtó gép csapszege és rugója stb.
4. A terméket javításra el kell vinni egy meghatalmazott RYOBI szervizbe; ezeket az egyes országokban a következő listában találja. Egyes országokban a helyi RYOBI kereskedő vállalja a termék elszállítását a RYOBI szervizbe. A terméket veszélyes tartalom, például benzín nélküli csomagolva, a feladó címét feltüntetve, a hiba rövid leírásával együtt küldje el a RYOBI szervizbe.
5. A jelen garancia hatálya alatt végzett javítás, illetve csere ingyenes. Nem jelenti a garanciális időtartam újraindulását. A kicserélt alkatrészek és szerszámok a mi tulajdonunkba kerülnek. Egyes országokban a szállítás vagy postázás költségét a feladó viseli. A vevőnek a szerszám megvásárlásából adódó törvényes jogai nem változnak.
6. Jelen garancia az Európai Közösségekben, Svájcban, Izlandon, Norvégiában, Liechtensteinben, Törökországban és Oroszországban érvényes. E területen kívül kérdezze meg a RYOBI forgalmazót, hogy milyen garancia van érvényben.

HIVATALOS SZERVIZKÖZPONT

Ha bármilyen kérése vagy problémája van a termékkel kapcsolatban, forduljon a helyi hivatalos szervizközponthoz (látogasson el a www.ryobitools.eu oldalra), vagy közvetlenül ide: Techtronic Industries GmbH, Max Eyth Straße 10, 71364 Winnenden, Germany. Adja meg a címkére nyomtatott sorozatszámot és terméktípust.

RO CONDIȚII DE APLICARE A GARANȚIEI PENTRU PRODUSELE RYOBI®

În plus față de condițiile statutare rezultate din achiziționarea acestui produs, acesta este acoperit de garanția stipulată mai jos.

1. Perioada de garanție este de 24 de luni pentru consumatori și începe de la data achiziționării produsului. Data de începere a garanției trebuie demonstrată cu o factură sau altă dovadă a cumpărării produsului. Produsul este destinat și conceput doar pentru utilizare în scopuri personale. Din acest motiv, nu se oferă garanție pentru utilizarea sa în scop profesional sau comercial.
2. Există posibilitatea de extindere a perioadei de garanție pentru gama de unelte electrice (de CA/CC) peste perioada stipulată mai sus prin înscrierea produsului pe [website-ul www.ryobitools.eu](http://website-ul.www.ryobitools.eu). Eligibilitatea pentru perioada de extindere a garanției este afișată în mod clar în magazinele de vânzare și/sau pe ambalaj sau este inclusă în documentația livrată împreună cu produsul. Utilizatorul final este obligat să-și înregistreze produsul online în termen de maxim 30 de zile de la achiziția acestuia. Utilizatorul final poate înregistra produsul pentru garanția extinsă oferită în țara sa de rezidență dacă aceasta este listată în formularul de înregistrare online și dacă această opțiune este validă. În plus, utilizatorii finali trebuie să-și dea acordul pentru stocarea datelor personale solicitate la înregistrarea online și trebuie să accepte termenii și condițiile. Mesajul de confirmare a înregistrării, trimis prin e-mail și factura originală cu data achiziției vor dovedi perioada de garanție extinsă.
3. Garanția acoperă toate defecțiunile produsului survenite în perioada de garanție datorate defectelor de execuție sau materialelor folosite, începând cu data achiziției acestuia. Garanția este limitată la reparare și/sau înlocuire și nu include alte obligații, inclusiv, dar fără a se limita la daune accidentale sau rezultate pe cale de consecință. Garanția își pierde valabilitatea dacă produsul este utilizat necorespunzător, utilizat neconform cu instrucțiunile de utilizare din manualul cu instrucțiuni sau conectat incorect. Garanția nu se aplică în cazul:
 - oricărei defecțiuni survenite în urma întreținerii necorespunzătoare a produsului
 - oricărui produs alterat sau modificat
 - oricărui produs la care inscripțiile cu datele de identificare (marca comercială, numărul de serie) au fost șterse, modificate sau îndepărtate
 - oricărei defecțiuni datorate neconformării cu instrucțiunile din manualul de utilizare
 - oricărui produs necertificat CE
 - oricărui produs asupra căruia au fost efectuate tentative de reparare de către personal necalificat sau fără autorizație prealabilă din partea Techtronic Industries.
 - oricărui produs conectat la o sursă de alimentare necorespunzătoare (curent, tensiune, frecvență)
 - oricăror defecțiuni datorate unor influențe externe (chimice, fizice, șocuri) sau substanțe străine
 - uzurii și fisurării normale a pieselor de rezervă
 - utilizării neadecvate, suprautilizării uneltei
 - utilizării de piese și accesorii neaprobate
 - accesoriilor pentru unelată furnizate odată cu aceasta sau achiziționate separat. Aceste excluderi se aplică, dar fără a se limita la următoarele: burghie, biji de șurubelniță, discuri abrazive, hârtie abrazivă și lame de tăiere, ghidaje laterale
 - Componentele (piese și accesorii) supuse uzurii normale, care includ, fără a se limita la, kituri de întreținere și service, perii de cărbune, nulmenți, mandrină, adaptor pentru burghie SDS, cordon de alimentare, mănere auxiliare, cutie de transport, placă pentru șlefuit, sac pentru praf, tub pentru evacuarea prafului, discuri de păsă, adaptoare și resorturi pentru cheile de strângere prin vibrare, etc.
4. Pentru efectuarea reparațiilor, produsul trebuie trimis sau adus la un centru de reparații autorizat RYOBI din lista următoare de centre de reparații prezentate pentru fiecare țară. În anumite țări, reprezentat local RYOBI va trimite produsul spre reparare la sediul central de reparații RYOBI. Atunci când trimiteți produsul spre reparare la un centru de reparații RYOBI, acesta trebuie ambalat în siguranță, fără conținut periculos (cum ar fi benzină), marcat cu adresa expeditorului și însoțit de o scurtă descriere a defectului.
5. Repararea/inlocuirea în perioada de garanție este gratuită. Aceasta nu este însoțită de o prelungire sau o reînțiere a perioadei de garanție. Piese sau unelte schimbate devin proprietatea dvs. În anumite țări, taxele de expediție sau poștale vor fi suportate de expeditor. Drepturile dvs. statutare rezultate din achiziția produsului rămân neschimbate
6. Această garanție este validă în Comunitatea Europeană, Elveția, Islanda, Norvegia, Liechtenstein, Turcia și Rusia. În afara acestor zone, vă rugăm să contactați reprezentantul dvs. local RYOBI pentru a determina dacă se aplică alt tip de garanție.

CENTRU DE SERVICE AUTORIZAT

Orice întrebare sau problemă în legătură cu produsul se poate adresa la centrele locale autorizate de service (vizitați www.ryobitools.eu) sau direct la: Techtronic Industries GmbH, Max Eyth Straße 10, 71364 Winnenden, Germany. Vă rugăm să specificați numărul de serie și tipul de produs tipărite pe etichetă.

LV RYOBI® GARANTIJAS PIEMĒROŠANAS NOSACĪJUMI

Papildinot jebkādām likumiskajām tiesībām, kuras rodas, veicot pirkumu, izstrādājums tiek nodrošināts ar tālāk tekstā noteikto garantiju.

1. Garantijas periods patērētājiem ir 24 mēneši, tā atskaitē tiek sāka no datuma, kurā veikta izstrādājuma iegāde. Šim datumam jābūt dokumentētām rēķinā vai citā pirkumu apliecināšā dokumentā. Izstrādājums ir radīts un paredzēts tikai patērētāja privātai lietošanai. Saistībā ar iepriekšminēto, garantija netiek nodrošināta profesionālās vai komerciālās lietošanas gadījumā.
2. Pastāv iespēja pagarināt daļas no elektroninstrumentu klāsta (Mainstrāvas/akumulatoru) garantiju ilgāk par iepriekš minēto periodu, izmantojot reģistrāciju interneta vietnē www.ryobitools.eu. Instrumenti, kas pakļauti garantijas perioda pagarināšanai, tiek skaidri apzīmēti veikalos un/vai uz iepakojuma un izstrādājumu komplektējošajā dokumentācijā. Gala lietotājam nepieciešams reģistrēt tā iegādāto jauno instrumentu 30 dienu laikā no pirkuma datuma. Gala lietotājs var reģistrēties pagarinātajai garantijai savā mītnes valstī, ja tā minēta liessasties reģistrācijas veidlapā, kurā šī iespēja ir aktīva. Bez tam, gala lietotājam ir jānodrošina piekļūšana liessasties ievadīšanai nepieciešamo datu glabāšanai un jāpiekrīt noteikumiem un nosacījumiem. Reģistrācijas apstiprinājums, kas tiek nosūtīts, izmantojot e-pastu, un rēķina oriģināls, kurā norādīts iegādes datums, kalpo kā pagarinātās garantijas apstiprinājums.
3. Garantija attiecas uz visiem izstrādājuma defektiem garantijas periodā, kas saistīti ar ražošanas vai materiālu defektiem no pirkuma datuma. Šī garantija tiek ierobežota ar remontu un/vai nomainu un neietver jebkādas citas saistības, tajā skaitā, bet ne tikai, cēloniskārīgos vai saistītos bojājumus. Garantija nav spēkā, ja izstrādājums ir nepareizi lietots, izmantots pretī norādēm lietošanas rokasgrāmatā vai bijis nepareizi pieslēgts. Šī garantija netiek attiecināta uz:
 - jebkādiem izstrādājuma bojājumiem, kas radušies nepareizas uzturēšanas rezultātā
 - jebkuru izstrādājumu, kas ticis pārveidots vai mainīts
 - jebkuru izstrādājumu, kura oriģinālās identifikācijas (preču zīme, sērijas numurs) marķējums ir ticis nodzēsts, mainīts vai noņemts
 - jebkādiem bojājumiem, kuri radušies neievērojot norādes lietošanas rokasgrāmatā
 - jebkādam izstrādājumam bez CE sertifikācijas
 - jebkurai izstrādājumam, kura remontu mēģinājis veikt nekvalificēts personāls vai bez Technronic Industries iepriekšējās autorizācijas.
 - jebkurai izstrādājumam, kurš bijis pieslēgts neatbilstošam parametru (strāvas, sprieguma, frekvences) sprieguma avotam
 - jebkuriem bojājumiem, kuri radušies ārējas iedarbības (ķīmiskas, fiziskas, triecieni) vai vielu ietekmē
 - detaļu normāla lietošanas nodiluma rezultātā
 - nepareizas lietošanas vai instrumentu pārslodzes rezultātā
 - neapstiprinātu detaļu vai aprīkojuma lietošanas rezultātā
 - elektroninstrumentu aksesuāriem, kas atrodas instrumenta komplektācijā vai ir iegādāti atsevišķi. Šis izņēmums attiecināms uz, bet neaprobežojoties ar, skrūvgriežņu uzgaļiem, urbjiem, abrazīvajiem diskkiem, smilšpapīru un asmeņiem, sānu vadotnēm
 - komponentiem (daļām un aksesuāriem), kas pakļauti normālam nodilumam, ieskaitot, bet neaprobežojoties ar Servisa un apkopi komplekti, oglekļa sukuks, gultņi, patrona, SDS urbju uztvērējiem vai uzlietas, elektrības vads, papildus rokturis, transportēšanas un pārnēsāšanas kaste, slīpmašīnas plāksne, putekļu maiss, putekļu izvadišanas caurule, paplākšņi, triecienatslēgu tapas un atsperes, u.t.t.
4. Servisa nodrošināšanai, izstrādājums ir jānodod pilnvarotā RYOBI servisa centrā, kas norādīts katrai valstij tālāk minētajā servisa centru adresē sarakstā. Dažās valstīs jūsu vietējais RYOBI izplatītājs uzņemas izstrādājuma nosūtīšanu uz RYOBI servisa organizāciju. Nosūtīt izstrādājumu uz RYOBI servisa centru, izstrādājuma jābūt droši iepakotam, tas nedrīkst saturēt bīstamas vielas kā degvielu, sūtlījumam jābūt marķētam ar sūtītāja adresi un īsu kļūmes aprakstu.
5. Remonts/nomaina šīs garantijas ietvaros ir bezmaksas. Tas nerada garantijas perioda pagarināšanu vai jaunu garantiju. Nomainītās daļas vai instrumentu kļūst par mūsu īpašumu. Dažās valstīs piegādes vai pasta izmaksas būs jāapmaksā sūtītājam. Jūsu likumiskās tiesības, kas nodibinās, iegādājoties instrumentu, paliek nemainīgas
6. Šī garantija ir spēkā Eiropas Kopienā, Šveicē, Islandē, Norvēģijā, Lihtenšteinā, Turcijā un Krievijā. Ārpus šīm teritorijām, Līdz, uz garantijas ar jūsu pilnvaroto RYOBI izplatītāju, lai noteiktu, vai ir piemērojama cita garantija.

AUTORIZĒTS APKALPOŠANAS CENTRS

Ar jebkuru pieprasījumu vai problēmu, kas saistīta ar produktu, var vērsties Jūsu vietējā pilnvarotajā servisa centrā (apmeklējiet www.ryobitools.eu) vai tieši pie: Technronic Industries GmbH, Max Eyth Straße 10, 71364 Winnenden, Germany. Līdz, norādiēt sērijas numuru un produkta tipa, kas norādīts uz etiķetes.

LT „RYOBI®“ GARANTIJOS TAIKYMO SĄLYGOS

Papildint bet kokias istatymuose numatytas perkant atsirandancias teises, šiam įrenginiui taikoma toliau nurodyta garantija.

1. Vartotojams suteikiama 24 mėnesių trukmės garantija tuo įrenginio įsigijimo datos. Ši data turi būti nurodyta sąskaitoje faktūroje ar kitame pirkimą įrodančiame dokumente. Šis įrenginys skirtas tik vartotojų rinkai ir asmeniniam naudojimui. Todėl garantija netaikoma, jei įrenginys naudojamas profesinėms ar komercinėms reikmėms.
2. Įsigijus tam tikrus elektrinius įrenginius (AC/DC), suteikiama galimybė pratęsti garantiją, kad ji galiojūt ilgiau, nei nurodyta pirmiau, naudojantis registracija interneto svetainėje www.ryobitools.eu. Ar galima pratęsti įrenginio garantinį laikotarpį, aiškiai nurodoma parduotuvėse ir (arba) ant įrenginio pakotės, ir (arba) įrenginio dokumentuose. Galutinis naudotojas turi užregistruoti savo naujai įsigytą įrenginį per 30 dienų nuo įsigijimo datos. Galutinis naudotojas gali registruotis išplėstinėi garantijai savo gyvenamojoje šalyje, jei ji nurodyta internetinėje registracijos formoje, kurioje siūloma tokia galimybė. Be to, galutiniai naudotojai turi sutikti su duomenų, kuriuos reikia įvesti internetu, saugojimu ir svetainės naudojimo sąlygomis. Kaip išplėstinės garantijos įrodymas naudojamas registracijos patvirtinimo kvitas, atsiunčiamas el. paštu, ir originali sąskaita faktūra, kurioje nurodyta įsigijimo data.
3. Ši garantija apima visus garantinio laikotarpio apliktus įrenginio trūkumus, atsiradusius dėl gamybos arba medžiaginių defektų nuo įsigijimo datos. Ši garantija ribojama remonto ir (arba) pakeitimu, ji neapima jokių kitų įsipareigojimų, įskaitant (bet tuo neapsibrėžiant) šalutinius arba antrinius nuostolius. Garantija anuliuojama, jei įrenginys buvo naudojamas netinkamai, naudojamas ne pagal naudojimo instrukciją arba netinkamai prijungtas. Ši garantija netaikoma:
 - jokiai įrenginių padarytai žalai, kurią lėmė netinkama techninė priežiūra;
 - jokiai įrenginiui, kuris buvo keičiamas ar modifikuojamas;
 - jokiai įrenginiui, kurio originalūs pakeisti arba pašalinti;
 - jokiai žalai, kurią lėmė naudojimo instrukcijos nesilaikymas;
 - jokiems CE ženklų nepažymėtais įrenginiais;
 - jokiai įrenginiui, kurį bandė remontuoti nekvalifikuoti asmenys arba kuris buvo remontuojamas be „Technronic Industries“ leidimo;
 - jokiai įrenginiui, kuris buvo prijungtas prie netinkamo maitinimo tinklo (netinkamos srovės, šilumos, dažnio);
 - jokiai žalai, kurią lėmė išorinis poveikis (cheminis, fizinis, smūgio) arba pašalinės medžiagos;
 - dėvimosioms dalims;
 - netinkamam naudojimui, įrenginio perkrovai;
 - nepatvirtintų priedų arba dalių naudojimui;
 - su įrenginiu pateiktiems arba atskirai įsigytiems elektrinio įrenginio priedams. Šios išimties apima (tuo neapsibrėžiant) atsuktųjų antgalius, grąžtų antgalius, šlifavimo diskus, švitinį popierių ir geležtes, šonių kreiptuvą;
 - komponentams (dalims ir priedams), kurie natūraliai dėvi, įskaitant (bet tuo neapsibrėžiant) įprastines ir technines priežiūros rinkinius, anglinius šepetelius, guolius, laikiklį, SDS grąžtų antgalių priedą arba lizdą, maitinimo kabelį, pagalbinių rankena, nešiojimo dėklą, šlifavimo diską, maišelį dulkiems, dulkių ištraukimo vamzdelį, feteri poveržles, smūginio veržliarakčio kaiščius ir spyruokles ir pan.
4. Prieikus atlikti priežiūros darbus, įrenginį reikia siųsti arba atvežti RYOBI įgaliotajam priežiūros centrui, nurodytam kiekvienos šalies priežiūros centrų adresų sąrašė. Kai kuriose šalyse vietinis RYOBI atstovas siunčia įrenginį RYOBI priežiūros organizacijai. Siunčiant įrenginį RYOBI priežiūros centrui, reikia saugiai jį supakuoti pašalinant visas pavojingas medžiagas, pvz., benzina, nurodyti ant pakotės siuntėjo adresą ir pridėti trumpą gedimo aprašymą.
5. Pagal šią garantiją remontas / keitimas atliekami nemokamai. Tokie veiksmai nelaikomi garantijos pratęsimu arba naujo garantinio laikotarpio pradžia. Dalys arba įrenginiai, kuriuos pakeitėme, tampa mūsų nuosavybe. Kai kuriose šalyse pristatymo ir pašto išlaidas turi padengti siuntėjas. Įstatymuose numatytos jūsų teisės, atsirandancios perkant įrenginį, lieka nepakeistos
6. Ši garantija galioja Europos bendrijoje, Šveicarijoje, Islandijoje, Norvegijoje, Lihtenšteinė, Turkiijoje ir Rusijoje. Jei gyvenate ne šiose šalyse, kreipkitės į įgaliotąjį RYOBI atstovą ir sužinokite, ar jums taikoma kita garantija.

ĮGALIOTOS TECHNINĖS PRIEŽIŪROS CENTRAS

Jei turite kokių nors pageidavimų ar problemų, susijusių su šiuo gaminiu, galite kreiptis į artimiausią įgaliotąjį techninės priežiūros centrą apsilankydami www.ryobitools.eu arba tiesiogiai: Technronic Industries GmbH, Max Eyth Straße 10, 71364 Winnenden, Germany. Nurodykite etiketėje išspausdintą serijos numerį ir gaminio tipą.

ET RYOBI® GARANTIIINGIMUSED

Lisaks toote ostust tulenevatele seadusjärgsetele õigustele, kehtib tootele ka alitoodud garantiiga.

1. Tarbijatele on garantiiaeg 24 kuud ka algab sellel kuupäeval, mil toode osteti. Selle kuupäeva tõestuseks on vaja arvet või mõnda teist tõendit ostu sooritamise kohta. Toode on mõeldud eratarbijatele ainult isiklikuks kasutamiseks. Seega ei kehti garantii ostu kasutamisel kutsetegevuses või kaubanduslikel eesmärkidel.
2. Teatud osade elektrilistele (vahelduvvoolu/alisvoolu) tööriistadele on võimalik pikendada eespool toodud garantiiaega, kasutades toote registreerimist veebilehel www.ryobitools.eu. Teave tööriista võimaliku pikendatud garantiiaja kohta on selgelt esile toodud poodides ja/või pakendil / ning see sisalub toote dokumentatsioonis. Lõpparbitja peab registreerima oma uued tööriistad interneti teel 30 päeva jooksul pärast ostupäeva. Lõppkasutaja võib registreerida pikendatud garantiiaja saamise oma elukohariigis, kui veebis olevas registreerimisvormis on see valik lubatud. Lisaks peavad kasutajad andma oma nõusoleku veebis nõutud sisestatavate andmete säilitamiseks ning nad peavad nõustuma tingimustega. E-posti teel saadetak registreerimise kinnitust ja arve originaal, kus on näha ostu sooritamise kuupäev, on pikendatud garantiiaja tõestuseks.
3. Garantii katab kõik defektid toote garantiiaja jooksul, kui ostu kuupäeval ilmnevad talitus- või materjalivead. Garantii piirub toote remondi ja/või väljavahetamisega ning ei sisalda muid kohustusi, muu hulgas ettenägemataid või i kahtseid kahjusid. Garantii ei kehti, kui toode ei ole kasutatud sihtotstarbelselt või kooskõlas kasutusjuhendiga või see on valesti ühendatud. Garantii ei kehti järgmistel põhjustel:
 - toode on kahjustatud vale hoolduse tõttu
 - toode on muudetud
 - toote algupäraseid identifitseerimisjärjendusi (kaubamärk, seerianumber) on rikutud, muudetud või eemaldatud
 - kahju on tekkinud kasutusjuhendi mittejärgimisest
 - tootel puudub CE-märkis
 - toode on püüdnud remondida vastavalt kvalifikatsiooni mitte omav isik või ilma firma Technonic Industries eelneva loata.
 - toode on ühendatud valesse toiteallikasse (voolutugevus, pinge, sagedus)
 - välismõjude (keemilised, füüsikalised, elektroloogid) või võõrkehade tekitatud kahju
 - tavapärase kulumine ja katkised varuosad
 - ebaõige kasutamine, tööriista ülekoormamine
 - heakskiitmata tarvikute või osade kasutamine
 - koos tööriistaga saadud või eraldi ostetud elektriliste tööriistade tarvikud, lihvketaid, lihvpaberit ja -taldu, külgiühikuid
 - Komponendid (osad ja tarvikud), mida iseloomustab kulumine ja vananemine, muu hulgas remondi- ja hoolduskomplektid, süsinikharjad, laagrid, padrunid, SDS-puuriterade tarvikud, toitejuhe, lisakäepide, transpordikott, lihvplaat, tolmuokott, tolmu väljalasketoru, viildist seibid, lükkumivõtme võllid ja vedrud jne.
4. Hoolduseks peab toote saatma või viima RYOBI volitatud teenindusse, mille aadressi leiata järgnevast teeninduspunktidest nimekirjast vastava riigi alt. Mõnedes riikides võtab kohalik RYOBI edasimüüja enda kanda kohustuse saata toode RYOBI teenindusorganisatsiooni. Toote saatmisel RYOBI teenindusse peab toode olema ohutult pakitud ja ei tohi sisaldada ohtlikke aineid (nt bensiini), kirjas peab olema saatja aadress ja lisatud vea lühikirjeldus.
5. Garantii alusel tehtavad remonidid / asendamine on tasuta. See ei pikenda garantiit kehtivusaega ega tähistu uue garantiiaja algust. Väljavahetatud osad või tööriistad kuuluvad meile. Mõnedes riikides maksab kätetoimetamis- ja postikulud saatja. Teile jäävad kehtima tööriista ostust tulenevad seadusjärgsed õigused
6. See garantii kehtib Euroopa Ühenduse territooriumil, Šveitsis, Islandil, Norras, Liechtensteinis, Türgis ja Venemaal. Väljaspool neid piirkondi võtke ühendust volitatud RYOBI edasimüüjaga, et teha kindlaks kas kehtib mõni teine garantii.

VOLITATUD HOOLDUSKESKUS

Tootega seotud päringute või probleemide korral pöörduge kohaliku volitatud hoolduskeskuse poole (vt www.ryobitools.eu) või otse aadressile: Technonic Industries GmbH, Max Eyth Straße 10, 71364 Winnenden, Germany. Märkige ära sildil olev seerianumber ja toote tüüp.

HR UVJETI PRIMJENE JAMSTVA TVRTKE RYOBI®

Osim svim zakonskim pravima koja proizlaze iz kupnje, ovaj je proizvod pokriven jamstvom kako je navedeno u nastavku.

1. Jamstveno razdoblje za potrošače traje 24 mjeseca i počinje s datumom na koji je proizvod kupljen. Taj datum mora se dokumentirati računom ili drugim dokazom o kupnji. Proizvod je konstruiran i namijenjen samo za privatnu upotrebu korisnika. Stoga se jamstvo ne daje u slučaju profesionalne ili komercijalne upotrebe.
2. Postoji mogućnost da se za dio asortimana električnih alata pokretanih izmjeničnom strujom (AC/DC) proizvodi gore navedeno jamstveno razdoblje putem registriranja na mrežnom mjestu www.ryobitools.eu. Uvjeti koje je potrebno zadovoljiti kako bi se proizdžilo jamstveno razdoblje jasno su istaknuti u prodavaonicama i / ili na pakiranju / i nalaze se unutar dokumentacije proizvoda. Krajnji korisnik mora registrirati svoje novo kupljene alate na mreži u roku od 30 dana od datuma kupnje. Krajnji korisnik može se registrirati za proizdženo jamstvo u svojoj zemlji boravišta ako se nalazi na popisu u mrežnom obrascu za registraciju gdje je ta opcija važeća. Nadalje, krajnji korisnici moraju dati svoj pristanak na pohranu podataka koji su potrebni za mrežni ulazak i moraju prihvatiti odredbe i uvjete. Potvrda o prijemu registracije, koja se šalje putem e-pošte, kao i originalni račun s vidljivim datumom kupnje poslužiti će kao dokaz proizdženog jamstva.
3. Jamstvo pokriva sve nedostatke proizvoda tijekom jamstvenog razdoblja koji su nastali zbog neispravnosti prilikom izrade ili materijala s datumom kupnje. Jamstvo je ograničeno na popravak i / ili zamjenu i ne obuhvaća nikakve druge obveze, uključujući, ali ne ograničavajući se na slučajeve ili posljedice štete. Jamstvo ne vrijedi ako je proizvod bio zlorabljivan, korišten u suprotnosti s priručnikom s uputama ili ako je pogrešno spojen. Ovo jamstvo ne primjenjuje se na:
 - svaku štetu koja je na proizvodu nastala kao rezultat nepravilnog održavanja
 - svaki proizvod koji je promijenjen ili izmijenjen
 - svaki proizvod na kojem su izvorne identifikacijske oznake (žig, serijski broj) bile oštećene, izmijenjene ili uklonjene
 - svaku štetu prouzročenu nepridržavanjem priručnika s uputama
 - svaki proizvod koji nema oznaku CE
 - svaki proizvod koji je pokušao popraviti nekvalficirani profesionalac ili onaj koji je popravljan bez prethodnog odobrenja tvrtke Technonic Industries.
 - svaki proizvod koji je spojen na neprikladni izvor električnog napajanja (neodgovarajuća amperaza, napon, frekvencija)
 - svaku štetu prouzročenu unutarnjim utjecajima (kemijskim, fizikalnim, udarima) ili stranim tvarima
 - normalno habanje i trošenje rezervnih dijelova
 - neodgovarajuću uporabu, preopterećenje alata
 - upotrebu neodobrenog pribora ili dijelova
 - dodatnu opremu električnog alata isporučenu s alatom ili kupljenu odvojeno. Takvi izuzetci uključuju ali nisu ograničeni na vrhove odvijča, svrdla bušilice, abrazivne diske, brusni papir i noževe, bočnu vodilicu
 - Komponente (dijelovi i pribor) podložne prirodnom trošenju i habanju, što uključuje, ali nije ograničeno na komplecte za servisiranje i održavanje, ugljične četkice, ležajeve, steznu glavu, nastavak ili priključak za svrdla za SDS bušilicu, priključni kabel, pomoćnu ručku, transportne torbe, brusnu ploču, vreću za prašinu, ispušni cijev za prašinu, podloške od filca, udarni ključ, zatici i opruge, itd.
4. Za potrebe servisiranja, proizvod se mora poslati ili odnijeti u ovlaštenu servisnu postaju tvrtke RYOBI navedenu na sljedećem popisu s adresama servisnih postaja u svakoj zemlji. U nekim zemljama, vaš lokalni RYOBI zastupnik obvezuje se da će poslati proizvod u servisnu organizaciju tvrtke RYOBI. Kada se proizvod šalje u neku servisnu postaju tvrtke RYOBI, proizvod se mora sigurno pakirati bez ijednog od opasnih sadržaja kao što je benzin, na njemu mora pisati adresa pošiljatelja i mora biti popraćen kratkim opisom kvara.
5. Popravak / zamjena pod ovim jamstvom su besplatni. Oni ne predstavljaju produženje ili novi početak jamstvenog razdoblja. Zamijenjeni dijelovi ili alati postaju naše vlasništvo. U nekim državama troškove isporuke i poštarinu mora platiti pošiljatelj. Vaša zakonska prava koja proizlaze iz kupnje alata ostaju nepromijenjena
6. Ovo jamstvo vrijedi u Europskoj uniji, Švicarskoj, Islandu, Norveškoj, Lihtenštajnu, Turskoj i Rusiji. Izvan tih područja vas molimo da se obratite svojem ovlaštenom zastupniku tvrtke RYOBI kako biste utvrdili primjenjuje li se drugo jamstvo.

OVLAŠTENI SERVISNI CENTAR

Za svaki zahtjev ili problem s proizvodom možete se obratiti vašim ovlaštenim servisnim centrima (posjetite adresu www.ryobitools.eu) ili izravno na: Technonic Industries GmbH, Max Eyth Straße 10, 71364 Winnenden, Germany. Navedite serijski broj i vrstu proizvoda otišnutu na naljepnicu.

SL POGOJI ZA VELJAVNOST GARANCIJE RYOBI®

Poleg morebitnih zakonsko določenih pravic, ki izvirajo iz nakupa, za ta izdelek velja spodaj navedena garancija.

- Garancijsko obdobje je za potrošnike 24 mesecev in začne teči z dnem nakupa izdelka. Ta datum mora biti dokumentiran z računom ali drugim dokazilom o nakupu. Izdelek je zasnovan in namenjen izključno za potrošniško zasebno uporabo. V primeru strokovne oziroma komercialne uporabe izdelka garancija ne velja.
- Obstaja možnost podaljšanja garancije na del naše ponudbe električnih orodij (AC/DC) prek obdobja garancije, opisanega zgoraj, s pomočjo registracije na spletnem mestu www.ryobitools.eu website. Ustreznost orodij za podaljšanje garancijskega obdobja je jasno prikazana v trgovinah in/ali na embalaži oziroma je navedena v dokumentaciji izdelka. Končni uporabnik mora registrirati svoje novo orodje na spletu v 30 dneh po datumu nakupa. Končni uporabnik lahko registrira podaljšano garancijo v svoji državi bivanja, če je na obrazcu spletne registracije navedeno, da ta možnost velja za njegovo državo. Poleg tega morajo končni uporabniki podati svoje soglasje za shranjevanje podatkov, ki so potrebni za spletni dostop in morajo sprejeti pogoje in določila uporabe spletnega mesta. Potrtilo o registraciji, ki ga pošiljamo prek e-pošte, in originalni račun, ki prikazuje datum nakupa, služita kot dokazilo o podaljšani garanciji.
- Garancija krije vse okvare izdelka, do katerih pride v garancijskem obdobju zaradi napak v izdelavi ali materialu, ki so bile prisotne ob datumu nakupa. Garancija je omejena na popravilo in/ali zamenjavo in ne vključuje nobenih drugih obveznosti, med drugim vključno z naključno ali posledično škodo. Garancija ne velja, če je bil izdelek napačno uporabljen, uporabljen v nasprotju z navodili iz priložnika za uporabo ali če ni bil pravilno povezan. Ta garancija ne velja za:
 - škodo na izdelku, ki je posledica neustreznega vzdrževanja
 - spremenjen ali prilagojen izdelek
 - izdelek, katerega originalna identifikacijska oznaka (blagovna znamka, serijska številka) je bil poškodovan/a, spremenjena ali odstranjena
 - škodo, ki je posledica neupoštevanja navodil iz priložnika za uporabo
 - izdelek, ki nima oznake CE
 - izdelek, ki ga je poskušal popraviti nekvalificiran strovnikovj ali ki je bil popravljen brez predhodne odobritve s strani družbe Technonic Industries.
 - izdelek, ki je bil povezan na neustrezno napajanje (amperska moč, napetost, frekvenca)
 - škodo, ki jo povzročijo zunanji vplivi (kemični, fizični, mehanski) ali tuje snovi in rezervne dele, ki so podvrženi običajni uporabi
 - neprimerno uporabo, preobremenitev orodja
 - uporabo neodobrenih dodatkov ali delov
 - Dodatno električno orodje, priloženo orodju ali kupljeno ločeno. Take izjeme so med drugim nastavki za izvijanje, svedri, abrazivni diski, brusni papir in rezila, stranska vodila.
 - Komponente (sestavni in rezervni deli), ki so podvrženi običajni obrabi, med drugim vključno s kompleti za servisiranje in vzdrževanje, oglikovimi krtčkami, ležaji, vpenjalci, svedrni priključki SDS ali sprejemnimi odprtini zanje, napajalnimi kablji, pomožnimi ročaji, prenosnimi kovčki, brusnimi ploščami, vrečkami za prah, cevmi za izpuh prahu, tesnilni iz filca, iglami in vzmetni udarnega ključa itd.
- Za servisiranje morate izdelek poslati ali prinesiti v pooblaščen servisni center družbe RYOBI, ki je naveden za vsako državo na naslednjem seznamu naslovov servisnih centrov. V nekaterih državah se vaš lokalni posrednik družbe RYOBI obveže, da bo poslal izdelek na servis družbe RYOBI. Ko pošiljate izdelek v servisni center družbe RYOBI, mora biti izdelek varno zapakiran in ne sme vsebovati nobenih nevarnih snovi, kot je npr. bencin, opremljen pa mora biti z naslovom pošiljatelja in vsebovati kratek opis napake.
- Popravilo/zamenjava v skladu s to garancijo sta brezplačni storitvi. To pa ne predstavlja podaljšanja ali ponovnega začetka garancijskega obdobja. Zamenjani deli ali orodja postanejo naša last. V nekaterih državah stroške dostave ali poštnino plača pošiljatelj. Vaše zakonsko določene pravice, ki izvirajo iz nakupa orodja, ostajajo nespremenjene.
- Ta garancija velja v Evropski skupnosti, Švici, Islandiji, na Norveškem, v Lichtenštajnu, v Turčiji in Rusiji. Izven teh območij se obrnite na svojega pooblaščenega posrednika izdelkov RYOBI, dealer ki vam bo povedal, ali velja kakšna druga garancija.

POOBLAŠČEN SERVISNI CENTER

V primeru zahteve ali težav v zvezi z izdelkom se lahko obrnete na lokalne pooblaščenčne servisne centre (obišče www.ryobitools.eu) ali neposredno na: Technonic Industries GmbH, Max Eyth Straße 10, 71364 Winnenden, Germany. Prosimo, da navedete serijsko številko in tip izdelka, ki sta natisnjena na oznaki.

SK ZÁRUČNÉ PODMIENKY RYOBI®

Na tento výrobok sa okrem všetkých zákonných práv, vyplývajúcich z nákupu, vzťahuje záruka v nasledovnom znení.

- Záručná doba pre spotrebiteľa je 24 mesiacov a začína plynúť odo dňa, kedy bol výrobok zakúpený. Tento dátum musí byť doložený faktúrou alebo iným dokladom o zakúpení. Výrobok je navrhnutý a určený pre spotrebiteľov a len na súkromné používanie. Preto sa záruka sa neposkytuje v prípade použitia na profesionálne a komerčné účely.
- V prípade elektrického náradia (na striedavý/jednosmerný prúd AC/DC), existuje možnosť predĺženia záručnej doby proti záručnej dobe, uvedenej vyššie, s využitím on-line registrácie na webovej stránke www.ryobitools.eu. Označenie na náradí o nároku na predĺženie záručnej doby je zreteľne uvedené v obchodoch a/alebo na obale a je uvedené v dokumentácii k výrobku. Koncový používateľ musí zaregistrovať svoje novozískané náradie on-line do 30 dní odo dňa nákupu. Koncový používateľ sa môže zaregistrovať na prediznenú záruku v krajine svojho bydliska, ak je v on-line registračnom formulári uvedená táto možnosť. Ďalej musia koncoví používatelia ešte dať svoj súhlas k uchovávaní údajov, ktoré je potrebné zadať on-line a musia súhlasiť s podmienkami. Potvrdenie o prijatí registrácie, ktorý je zaslané e-mailom a original faktúry, v ktorej je uvedený dátum nákupu, slúžia ako dôkaz o predĺžení záruke.
- Záruka sa vzťahuje na všetky poruchy výroby v záručnej dobe, spôsobené chybami materiálu alebo spracovania k dátumu nákupu. Táto záruka je obmedzená na opravu a/alebo výmenu a nezahŕňa ďalšie povinnosti, vrátane okrem iných, náhodné alebo následné škody. Táto záruka je neplatná, ak bol výrobok nesprávne používaný, bol používaný v rozpore s návodom na použitie alebo bol nesprávne zapojený. Táto záruka sa nevzťahuje na:
 - akékoľvek poškodenie výrobku, ktoré bolo spôsobené nesprávnou obsluhou
 - akýkoľvek výrobok, ktorý bol zmenený alebo upravený
 - akýkoľvek výrobok, na ktorom bolo poškodené, upravené alebo odstránené identifikačné označenie (ochranná známka, výrobné číslo)
 - akékoľvek škody, spôsobené neododržaním návodu na obsluhu
 - akýkoľvek výrobok, ktorý neobsahuje označenie CE
 - akýkoľvek výrobok, ktorý sa pokúšal opraviť nekvalifikovaný odborník alebo bol opravený bez predchádzajúceho súhlasu zo strany spoločnosti Technonic Industries.
 - akýkoľvek výrobok, pripojený k nesprávnemu napájaciemu zdroju (ampéry, napätie, frekvencia)
 - akékoľvek poškodenia, spôsobené vonkajšími vplyvmi (chemickými, fyzikálnymi, nárazmi) alebo cudzoročnými látkami
 - bežné opotrebovanie náhradných dielov
 - nehodnotné používanie, preťažovanie nástroja
 - používanie neschváleného príslušenstva a dielov
 - príslušenstvo k elektrickému náradiu, dodávané spolu s náradím alebo zakúpené oddelene. Takéto vylúčenia sa vzťahujú, okrem iného, na násady skrutkovačov, vrtáky, brusné kotúče, brusny papier a čepele, bočné vodiace lišty
 - Súčiastky (diely a príslušenstvo), ktoré podliehajú prirodzenému opotrebeniu, okrem iného súpravy na servis a údržbu, uhličky, ložiská, skľučovadlá, SDS vrták a príslušenstvo, príloh alebo prijímanie, napájací kábel, pomocná rukoväť, prepravná skriňa, brusná doska, prachové vrecko, výfuková trubicca, plstené podložky, kolíky a pružiny na rázový utahovač atď.
- Na opravu musí byť výrobok odoslaný alebo doručený do autorizovaného servisného strediska RYOBI, uvedeného pre každú krajinu v nasledovnom zozname adries servisných stredísk. V niektorých krajinách miestny zástupca RYOBI preberá na seba záväzok zaslať tovar do servisnej organizácie RYOBI. Pri odosielaní výrobku do servisného strediska RYOBI je potrebné výrobok bezpečne zabaliť bez akéhokoľvek nebezpečného obsahu, ako je benzín, s vyznačením adresy odosielateľa, s krátkym popisom poruchy.
- Oprava/výmena je vrámcí tejto záruky bezplatná. Nezmenené a predĺženie záruky alebo spustenie novej záručnej doby. Vymenené diely alebo nástroje sa stávajú našim vlastníctvom. V niektorých krajinách náklady na odoslanie alebo poštovné musí zaplatiť odosielateľ. Vaše zákonné práva, vyplývajúce z nákupu náradia, zostávajú nedotknuté.
- Táto záruka platí v Európskej únii, Švajčiarsku, Islande, Nórsku, Lichtenštajnsku, Turesku a Rusku. Ak sa nachádzate mimo týchto oblastí, obráťte sa na autorizovaného predajcu RYOBI na určenie, či sa dá uplatniť iná záruka.

AUTORIZOVANÉ SERVISNÉ CENTRUM

Všetky žiadosti alebo problémy s výrobkom možno adresovať miestnym autorizovaným servisným strediskám (navštívte www.ryobitools.eu) alebo priamo na: Technonic Industries GmbH, Max Eyth Straße 10, 71364 Winnenden, Germany. Uvedte sériové číslo a typ výrobku uvedené na etikete.

BG УСЛОВИЯ ЗА ВАЛИДНОСТ НА ГАРАНЦИЯТА НА RYOBI®

В допълнение към законоустановените права, проистичащи от покупката, този продукт е обхванат от гаранция, както е изложено по-долу.

- Гаранционният срок е 24 месеца за клиенти и започва да тече от деня на закупуване на продукта. Тази дата трябва да се докаже с фактура или друго доказателство за покупка. Продуктът е изработен и предназначен само за потребителска и лична употреба. Следователно не се дава гаранция в случай на използване от професионалисти или с търговска цел.
- Съществува възможност за удължаване на гаранционния срок за част от диапазона на гаранцията на електрически инструменти (AC/DC) след изчитане на описания тук чрез регистрация на уеб сайта www.ryobitools.eu. В магазините или на опаковката или вътре в документацията на продукта е показано ясно дали инструментът отговаря на условията за такова удължаване на гаранционния срок. Крайният потребител трябва да регистрира своите новопридобити инструменти онлайн в рамките на 30 дни от датата на покупка. Крайният потребител може да се регистрира за удължена гаранция в държавата си на пребиваване, ако е посочена във формуляра за онлайн регистрация като място, където тази опция е валидна. Освен това крайните потребители трябва да дадат съгласието си за съхранение на данните, които са задължителни за ползване онлайн, и трябва да приемат общите условия. Полученото потвърждение за регистрация, изпратено по електронна поща, и оригиналната фактура, показваща датата на покупка, ще служат като доказателство за удължената гаранция.
- Гаранцията покрива всички дефекти на продукта по време на гаранционния срок, които се дължат на проблеми в изработката или материалите към момента на покупката. Гаранцията е ограничена до ремонт и/или замаяния и не включва други задължения, включително, но не само, случайни или косвени щети. Гаранцията е невалидна, ако продуктът е използван неправилно или в противоречие с ръководството с инструкции, както и ако е свързан неправилно. Тази гаранция не важи за:
 - щети по продукта в резултат на неправилна профилактика
 - продукти, които са били изменени или модифицирани
 - продукт, при който оригиналните маркировки за идентификация (търговска марка, сериен номер) са изтрили, променени или премахнати
 - повреда, причинена от неспазване на ръководството с инструкции
 - продукт без CE маркировка
 - продукт, за който е направен опит за ремонт от некавалифициран специалист или без предварително разрешение от Techtronic Industries.
 - продукт, свързан към неподходящо електрозахранване (ампераж, волтаж, честота)
 - щети, причинени от външни влияния (химични, физични, удари) или чужди вещества
 - нормално износване на резервни части
 - неподходяща употреба, претоварване на инструмента
 - използване на неодобрени аксесоари или части

Аксесоариите за електрически инструмент са предоставени с инструмента или се купуват отделно. Тези изключения включват, но не само, найкрайния за отвертка, средела, абразивни дискове, шкурка и остриета, страничен водач

 - Компоненти (части и аксесоари), подложени на естествено износване, включително, но не само, комплекти за обслужване и поддръжка, карбонови четки, лагери, патронник, приставка със средело SDS или приемо устройство, захранващ кабел, спомогателна ръкохватка, кутия за транспортиране, шлифовъчна пластина, торба за прах, трябва за отвеждане на прах, филцови шабви, шифтове и пружини за винтоверти и др.
- За обслужване продуктът трябва да се изпрати или занесе на оторизиран сервис на RYOBI, посочен за всяка държава в следния списък с адреси на сервиси. В някои държави местният търговец на RYOBI поема отговорността да изпрати продукта до сервизен център на RYOBI. При изпращане на продукт до сервис на RYOBI той трябва да е опакован безопасно без опасно съдържание, напр. бензин, да е маркиран с адреса на подателя и придружен от кратко описание на повредата.
- Ремонтът/замаяната по силата на тази гаранция са безплатни. Те не водят до удължаване или подновяване на гаранционния срок. Сменените части или инструменти стават наша собственост. В някои държави таксите за доставка или изпращане трябва да се платят от подателя. Законоустановените ви права, проистичащи от закупуването на инструмента, остават незаеснати
- Тази гаранция е валидна в Европейската общност, Швейцария, Исландия, Норвегия, Лихтенщайн, Турция и Русия. Извън тези области се съхранява с упълномощения търговец на RYOBI, за да се установи дали е приложима друга гаранция.

УПЪЛНОМОЩЕН СЕРВИЗЕН ЦЕНТЪР

Всички заявки или проблеми, свързани с продукта, могат да бъдат отправяни към местните упълномощени сервизни центрове (nocetete.www.ryobitools.eu) или директно до: Techtronic Industries GmbH, Max Eyth Straße 10, 71364 Winnenden, Germany. Посочете сериенния номер и типа на продукта, отпечатаните върху етикета.

UK ГАРАНТИЙНИ УМОВИ ДЛЯ RYOBI®

Окрім загально установлених законом прав, що стосуються покупки, цей пристрій покривається гарантією, що зазначено нижче.

- Гарантійний період для споживачів складає 24 місяці і починається з моменту придбання цього пристрою. Ця дата повинна бути задокументована у гарантійному талоні або чеку. Цей пристрій був розроблений і призначений тільки для споживчого та приватного використання. У разі професійного або комерційного використання цього пристрою, він втрачає гарантію.
- Існує можливість продовжити гарантійний період для частини лінійки електроінструментів (перемінного/постійного струму), понад період описаний вище за допомогою реєстрації на сайті www.ryobitools.eu. Пристрої, які мають право на продовження гарантійного періоду, мають чіткі позначки щодо цього в магазинах / або на упаковці / та документації до пристрою. Кінцевий користувач повинен зареєструвати його/її новопридбаний пристрій онлайн протягом 30 днів з дати покупки. Кінцевий користувач може зареєструватися для продовження гарантійного періоду в своїй країні постійного перебування, якщо вона є доступною у відповідній опції онлайн форми реєстрації. Крім того, кінцеві користувачі повинні дати свою згоду на зберігання даних, які необхідні для введення онлайн, а також вони повинні прийняти правила та умови. Отримання підтвердження реєстрації, яке відправляється на адресу електронної пошти, та оригінал гарантійного талона із зазначеною датою покупки буде слугувати доказом продовженої гарантії.
- Гарантія поширюється на всі дефекти пристрою протягом гарантійного терміну щодо недотримання стандартів виробництва або матеріалів на дату придбання. Гарантія обмежується ремонтом та/або заміною, та не включає в себе будь-яких інших зобов'язань, в тому числі, але не обмежена у разі випадкових та подальших пошкоджень. Гарантія не діє, якщо пристрій використовувався неналежним чином, всупереч інструкції з експлуатації або був неправильно підключений до мережі. Дана гарантія не поширюється на:
 - пристрої, що були пошкоджені у результаті неправильного технічного обслуговування;
 - пристрої, що були відозміннені або модифіковані;
 - пристрої, оригінальне ідентифікаційне (товарний знак, серійний номер) маркування яких було пошкоджене, змінене або видалено;
 - будь-які пошкодження, заподіяні недотриманням інструкції з експлуатації;
 - пристрої, що не мають маркування CE;
 - пристрої, що були відремонтовані некаліфікованим фахівцем або за відсутності попереднього дозволу від Techtronic Industries;
 - пристрої, підключені до невідповідного джерела живлення (сила току, напруги, частота);
 - будь-які пошкодження спричинені зовнішнім впливом (хімічним, фізичним, струмком напруги) або сторонніми речовинами;
 - нормальну амортизацію запасних частин;
 - невідповідне використання, перевантаження пристрою;
 - використання невідтверджених запасних частин або аксесуарів;
 - приладдя до електроінструменту, що постачається разом з пристроєм або купуються окремо. Такі винятки враховують але не є обмеженнями для наконечників викрутко, свердел, абразивних дисків, наждачного паперу та лез, бичних напрямних
 - компоненти(частини та приладдя) з урахуванням нормального зношування, враховуючи, але без обмеження на комплекти профілактики та технічного обслуговування, вузькі щітки, підшипники, патрони, кріплення або прийом SDS свердел, кабелі живлення, додаткові рукоятки, чохла для транспортування, шліфувальні пластини, мішки для збору пилу, трубки вихлопу, фетрові кільця, штири і пружини гайковерту і т.д.
- Для обслуговування, пристрій має бути відправлений або поданий до одного з авторизованих сервісних центрів RYOBI, які перелічені для кожної країни у наступному переліку адрес сервісних центрів. У деяких країнах місцевий дилер RYOBI зобов'язується відправити пристрій до сервісного центру RYOBI. При відправленні пристрою до сервісного центру RYOBI, пристрій має бути наданий упакований без будь-якого небезпечного вмісту, наприклад бензину, з позначеною адресою відправника та супроводжуватися коротким описом несправності.
- Ремонт / заміна відповідно до цієї гарантії здійснюється безкоштовно. Це не є основою для продовження або початку нового гарантійного періоду. Замінені частини або прилади переходять до власності компанії. У деяких країнах вартість доставки або поштові витрати повинні бути сплачені відправником. Загально установлені права покупця на пристрій залишаються незмінними
- Ця гарантія діє в Європейській області, Швеції, Ісландії, Норвегії, Лихтенштейні, Туреччині та Росії. За межами цих зон, будь ласка, зверніться до офіційного дилера RYOBI, щоб визначити, чи застосовується інша гарантія.

АВТОРИЗОВАНІ СЕРВІСНІ ЦЕНТРИ

З будь-яких питань або проблем, пов'язаних з пристроєм, ви можете звернутись до місцевих авторизованих сервісних центрів (відвідайте www.ryobitools.eu) або напрямку до: Techtronic Industries GmbH, Max Eyth Straße 10, 71364 Winnenden, Germany. Будь ласка, вкажіть серійний номер та тип продукту, вказані на етикетці.

TR RYOBI® GARANTİ UYGULAMA KOŞULLARI

Alımdan kaynaklanan yasal haklara ek olarak, ürün aşağıda belirtilen garanti kapsamındadır.

1. Tüketiciler için 24 ay olan garanti süresi, ürünün satın alındığı tarihte başlar. Bu tarihin bir fatura ya da alım kanıtıyla belgelenmesi gerekir. Ürün sadece tüketim ve özel kullanım için geliştirilmiş ve adanmıştır. Bu nedenle, profesyonel ya da ticari kullanım halinde garanti kapsamı sağlanmaz.
2. Elektrikli el aletlerinin bir bölümü (AC/DC) için www.ryobitools.eu sayfasındaki kayıt işlemi kullanılarak garantinin belirtilen süresinin ötesine uzatma imkanı mevcuttur. Aletlerin garanti süresinin uzatılmasına uygun olup olmadığını mağazalarda ve / veya ambalajda açıkça belirtilmiş olup, ürün dokümantasyonunda gösterilir. Son kullanıcının yeni aldığı aletleri satın alma tarihi izleyen 30 gün içinde kaydettirmesi gerekir. Son kullanıcı ikamet ettiği ülkede, bu seçeneğin geçerli olduğu çevrimiçi kayıt formunda belirtilmişse, uzatılmış garanti süresi için kayıt yapılabilir. Dahası, son kullanıcıların çevrimiçi giriş için gerekli verilerin kaydedilmesine izin vermek ve hüküm ve koşulları kabul etmelidir. E-posta ile gönderilen kayıt teyit makbuzu ve alım tarihini gösteren orijinal fatura uzatılmış garantinin kanıtı olarak değerlendirilir.
3. Garanti, ürünün alım tarihindeki ışıklik ve malzeme kusurları nedeniyle garanti süresi içinde oluşacak bütün arızaları kapsar. Bu garanti onarım ve değiştirilmeye sınırlı olup, tesadüf ya da dolaylı hasarlar da dahil, ancak bunlarla kısıtlı olmayan başka hiçbir taahhüdü kapsamaz. Garanti, ürünün kötü, kullanıcı kılavuzuna aykırı kullanılması ya da yanlış başlanması halinde geçerli değildir. Bu garanti aşağıdakileri kapsamaz:
 - üründe, yanlış bakımından kaynaklanan herhangi bir hasar
 - değiştirilmiş ya da modifiye edilmiş herhangi bir ürün
 - orijinal tanıtım işaretleri (ticari marka, seri numarası) silinmiş, değiştirilmiş ya da kaldırılmış herhangi bir ürün
 - kullanma kılavuzuna uymamaktan kaynaklanmış herhangi bir hasar
 - herhangi bir AT dışı ürün
 - kalifiye olmayan personel tarafından ya da önceden Techtronic Industries onayı alınmadan onarılmış herhangi bir ürün
 - uygunsuz güç kaynağına (amper, voltaj, frekans) bağlanmış herhangi bir ürün
 - harici etkenlerden (kimyasal, fiziksel, darbe) veya yabancı cisimlerden kaynaklanan her türlü hasar
 - normal aşınır ve yıpranır aksam
 - uygunsuz kullanım, aletin aşırı yüklenmesi
 - onaysız aksesuar veya parça kullanımı
4. Aletle birlikte sağlanmış ya da ayrıca alınmış elektrikli alet aksesuarları. Tornavida uçları, matkap uçları, aşındırıcı diskler, zımpara kağıdı ve bıçakları, yanıl kılavuz gibi aksamı içeren, ancak bunlarla sınırlı olmayan eklentiler
- Servis ve Bakım Kitiyle, kömür fırçaları, yataklar, kovanlar, SDS matkap ucu bağlantısı ya da yuvaları, güç kablosu, yedek tutamak, nakliye ve taşıma kutusu, kumlama plakası, toz torbası, toz egzoz borusu, keçe rondelalar, Darbeli Tornavida Pim ve yaylı vb. gibi parçaları kapsayan, ancak bunlarla sınırlı olmayan, aşınma ve yıpranmaya tabi bileşenler (aksam ve aksesuarlar).
4. Ürünün servis için her ülkede aşağıdaki servis istasyonları adres listesinde yer alan yetkili bir RYOBI servis istasyonuna gönderilmesi ya götürülmesi gereklidir. Bazı ülkelerde, yerel RYOBI distribütörünüz ürün RYOBI servis teşkilatına göndermeyi üstlenir. Bir ürün bir RYOBI servis istasyonuna gönderilirken, ürünün güvenli bir biçimde ambalajlanması, benzin gibi tehlikeli maddeler içermemesi, gönderinin adresini taşımaması ve arızanın kısa bir açıklamasını içermesi gerekir.
5. Bu garanti kapsamında yapılacak onarım / değişiklik ücretsizdir. Garanti süresinin uzatılması ya da yeniden başlatılması anlamına gelmez. Değiştirilmiş parçalar veya aletler bize ait olur. Bazı ülkelerde teslimat ücretleri veya posta giderlerinin gönderici tarafından ödenmesi gerekir. Alımdan kaynaklanan yasal haklarınız etkilenmez
6. Bu Garanti Avrupa Topluğuluğu, İsviçre, İzlanda, Norveç, Liechtenstein, Türkiye ve Rusya'da geçerlidir. Bu alanların dışında, başka bir garantinin geçerli olup olmadığını belirlemek için lütfen yetkili RYOBI distribütörünüze irtibata geçin.

YETKİLİ SERVİS MERKEZİ

Ürüne ilgili her türlü talep ve sorun yerel yetkili servis merkezlerine (www.ryobitools.eu adresini ziyaret edin) veya doğrudan aşağıdaki şekilde iletilebilir: Techtronic Industries GmbH, Max Eyth Straße 10, 71364 Winnenden, Germany. Lütfen etikette yer alan seri numarasını ve ürün tipini belirtin.

EL OROPI ΕΦΑΡΜΟΓΗΣ ΤΩΝ ΠΡΟΫΠΟΘΕΣΕΩΝ ΕΓΓΥΗΣΗΣ ΤΗΣ RYOBI®

Εκτός από τα νόμιμα δικαιώματα, τα οποία προκύπτουν από την αγορά, το προϊόν καλύπτεται από εγγύηση, λεπτομέρειες της οποίας ακολουθούν στη συνέχεια.

1. Η διάρκεια της εγγύησης για τους καταναλωτές είναι 24 μήνες και αρχίζει από την ημερομηνία αγοράς. Η ημερομηνία θα πρέπει να αναγράφεται στην απόδειξη ή σε άλλο αποδεικτικό αγοράς. Το προϊόν έχει σχεδιαστεί και προορίζεται αποκλειστικά για οικιακή χρήση από καταναλωτές. Συνεπώς, δεν παρέχεται εγγύηση σε περίπτωση επαγγελματικής ή εμπορικής χρήσης.
2. Υπάρχει η δυνατότητα επέκτασης της εγγύησης για ορισμένα ηλεκτρικά εργαλεία (AC/DC), πέραν του παραπάνω αναφερόμενου χρονικού διαστήματος, μέσω εγγραφής στο δικτυακό τόπο www.ryobitools.eu. Η επλεξιμότητα των εργαλείων με δυνατότητα επέκτασης της περιόδου εγγύησης αναγράφεται ρητά στα καταστήματα και/ή επάνω στη συσκευασία, ενώ περιέχεται στην τεκμηρίωση του προϊόντος. Το τελικό χρήστη θα πρέπει να καταχωρίσει τα προσφάτως αποκτηθέντα εργαλεία online, εντός 30 ημερών από την ημερομηνία αγοράς. Ο τελικός χρήστης μπορεί να εγγραφεί για την επέκταση εγγύησης στη χώρα κατοικίας, εφόσον αυτή περιλαμβάνεται στο online έντυπο εγγραφής, εάν υπάρχει η δυνατότητα επέκτασης. Επιπλέον, οι τελικοί χρήστες θα πρέπει να παρέχουν τη συγκεκριμένη τους για την αποθήκευση των στοιχείων τους, τα οποία σφαιρούν να καταχωριστούν online, όπως και να αποθηκεύουν το όρος και τις προϋποθέσεις. Η απόδειξη επιβεβαίωσης της εγγραφής, η οποία αποστέλλεται μέσω email, και η πρωτότυπη απόδειξη αγοράς, η οποία αναγράφει την ημερομηνία αγοράς, αποτελούν αποδεικτικά της παρατεταμένης εγγύησης.
3. Η εγγύηση καλύπτει όλα τα ελαττώματα του προϊόντος, κατά τη διάρκεια της περιόδου εγγύησης, λόγω κατασκευαστικών ελαττωμάτων ή αστοχίας υλικού κατά την ημερομηνία αγοράς. Η εγγύηση περιορίζεται στην επισκευή και/ή την αντικατάσταση και δεν περιλαμβάνει καμία άλλη υποχρέωση, συμπεριλαμβανομένων, ενδεικτικά, συμπτωματικών ή παρεπόμενων ζημιών. Η εγγύηση δεν ισχύει εφόσον, έχει σημειωθεί κακομεταχείριση του προϊόντος, δεν έχουν τηρηθεί οι οδηγίες του εγχειριδίου οδηγιών ή το προϊόν έχει συνδεθεί λανθασμένα. Η εγγύηση δεν ισχύει για:
 - οποιοδήποτε ζημία στο προϊόν, η οποία είναι αποτέλεσμα κακής συντήρησης
 - οποιοδήποτε προϊόν, το οποίο έχει αλλοιωθεί ή τροποποιηθεί
 - οποιοδήποτε προϊόν, στο οποίο έχει αλλοιωθεί, τροποποιηθεί ή αφαιρεθεί το γνήσιο αναγνωριστικό (σήμα κατατέθεινο, σειριακός αριθμός)
 - οποιοδήποτε ζημία προκλήσει λόγω μη τήρησης του εγχειριδίου οδηγιών
 - οποιοδήποτε προϊόν χωρίς σήμανση CE
 - οποιοδήποτε προϊόν, στο οποίο έχει γίνει προσπάθεια επισκευής από μη καταρτισμένο επαγγελματία ή χωρίς την προηγούμενη έγκριση της Techtronic Industries.
 - οποιοδήποτε προϊόν, το οποίο έχει συνδεθεί σε ακατάλληλη παροχή ρεύματος (αμπερ, ισχύ, συχνότητα)
 - οποιαδήποτε ζημία έχει προκληθεί από εξωτερικές επιδράσεις (χημικές, φυσικές, κλιματισμούς) ή ξένες ασπίες
 - φυσιολογική φθορά και ρίξη ανταλλακτικών
 - ακατάλληλη χρήση, υπερφόρτωση του εργαλείου
 - χρήση μη ενδεδειγμένων εξαρτημάτων ή ανταλλακτικών
 - Εξαρτήματα ηλεκτρικών εργαλείων που παρασχεθήκαν με το εργαλείο ή αγοράστηκαν ξεχωριστά. Τέτοιες εξαρτήματα περιλαμβάνουν, ενδεικτικά, μύτες καταβόθρου, τρυπάνια, δίσκους λείανσης, γυαλόχαρτο και λειπίδες, πλεονεκτικό οδηγό
 - Εξαρτήματα (ανταλλακτικά και αξεσουάρ) που υπόκεινται σε φυσική φθορά και θραύση, συμπεριλαμβανομένων, ενδεικτικά, σε επισκευές & συντήρησης, μηχανών άνθρακα, ερεθισμένων, τσοκ, εξαρτημάτων ή υποδοχών τρυπανιών SDS, καλιώνων ισχύος, βοηθητικής λαβής, βαλβίδας μεταφοράς, βάσης τριβείου, σακούλας συλλογής σκόνης, σωλήνα εξαγωγής σκόνης, ροδελών τσόχας, μυτών και ελατηρίων κροσττικού κλειδιού κοχλίων, κτλ.
4. Το προϊόν θα πρέπει να αποσταλεί ή να παραδοθεί για επισκευή ή συντήρηση σε εξουσιοδοτημένο σημείο σέρβις της RYOBI που περιλαμβάνεται στον ακόλουθο κατάλογο διευθύνσεων για κάθε χώρα. Σε ορισμένες χώρες, το τοπικό σημείο πώλησης της RYOBI αναλαμβάνει την αποστολή του προϊόντος στο κεντρικό σέρβις της RYOBI. Κατά την αποστολή ενός προϊόντος σε σημείο σέρβις της RYOBI, αυτό θα πρέπει να είναι ασφαλώς συσκευασμένο, χωρίς επικίνδυνα περιεχόμενο, όπως, πετρέλαιο, να φέρει τη διεύθυνση του αποστολέα και να συνοδεύεται από σύντομη περιγραφή της βλάβης.
5. Η επιδιόρθωση / αντικατάσταση υπό την παρούσα εγγύηση παρέχεται δωρεάν. Δε συνιστά παράταση της περιόδου εγγύησης ή εκκίνηση νέας περιόδου εγγύησης. Τα μέρη που αντικαθίστανται περιλαμβάνονται στην κυριότητα μας. Σε ορισμένες χώρες, τα ενδεχόμενα έξοδα παράδοσης ή μεταφοράς βαρύνουν τον αποστολέα. Τα νόμιμα δικαιώματά σας, τα οποία απορρέουν από την αγορά του εργαλείου, δεν θίγονται.
6. Η παρούσα εγγύηση ισχύει στην Ευρωπαϊκή Κοινότητα, την Ελβετία, την Ισπανία, τη Νορβηγία, το Λιχτενστάιν, την Τουρκία και την Ρωσία. Εκτός των παραπάνω περιοχών, σας παρακαλούμε να επικοινωνήσετε με εξουσιοδοτημένο κατάστημα πώλησης της RYOBI, προκειμένου να διαπιστωθεί ένα ισχύει κάποια άλλη εγγύηση.

ΕΞΟΥΣΙΟΔΟΤΗΜΕΝΟ ΚΕΝΤΡΟ ΣΕΡΒΙΣ

Για οποιοδήποτε σήμα ή πρόβλημα με το προϊόν μπορείτε να απευθυνθείτε στα τοπικά εξουσιοδοτημένα κέντρα σέρβις (επισκεφθείτε τη διεύθυνση www.ryobitools.eu) ή απευθείας στη διεύθυνση: Techtronic Industries GmbH, Max Eyth Straße 10, 71364 Winnenden, Germany. Αναφέρετε τον σειριακό αριθμό και τον τύπο προϊόντος που αναγράφονται στην επέκτα.



EN RYOBI is a trade mark of Ryobi Limited, and is used under license.
FR RYOBI est une marque déposée de Ryobi Limited, et est utilisée sous licence.
DE RYOBI ist ein Markenzeichen von Ryobi Limited und wird in Lizenz verwendet.
ES RYOBI es una marca registrada de Ryobi Limited, y se utiliza bajo licencia.
IT L'utilizzo del marchio registrato RYOBI è legato alla licenza concessa da Ryobi Limited.
NL RYOBI is een handelsmerk van Ryobi Limited en wordt onder licentie gebruikt.
PT RYOBI é uma marca comercial de Ryobi Limited, e é utilizada sob licença.
DA RYOBI er et varemærke tilhørende Ryobi Limited og bruges under licens.
SV RYOBI är en del av varumärke Ryobi Limited och dess användning är licensierad.
FI RYOBI on Ryobi Limitedin omistama tavaramerkki, ja sitä käytetään lisenssin puitteissa.
NO RYOBI er et varemerke for Ryobi Limited, og brukes under lisens.
RU RYOBI является товарным знаком компании Ryobi Limited, используемым по лицензии.
PL RYOBI to znak towarowy firmy Ryobi Limited i jest używany zgodnie z udzieloną licencją.
CS RYOBI je ochranná známka společnosti Ryobi Limited a její používání podléhá licenci.
HU A RYOBI a Ryobi Limited védjegye, használatá licenc keretében történik.
RO RYOBI este o marcă comercială a firmei Ryobi Limited și este utilizată sub licență.
LV RYOBI ir Ryobi Limited preču zīme un tiek izmantota saskaņā ar licenci.
LT „RYOBI” yra „Ryobi Limited” prekės ženklas, naudojamas pagal licenciją.
ET RYOBI on ettevõtte Ryobi Limited kaubamärk, mida kasutatakse litsentsi alusel.
HR RYOBI je žig tvrtke Ryobi Limited i koristi se po licenci.
SL RYOBI je blagovna znamka družbe Ryobi Limited in se uporablja na podlagi dovoljenja.
SK RYOBI je ochranná známka spoločnosti Ryobi Limited a používa sa na základe licencie.
BG RYOBI е търговска марка на Ryobi Limited и се използва под лиценз.
UK RYOBI є товарним знаком Ryobi Limited, і використовується за ліцензією.
TR RYOBI, Ryobi Limited şirketine ait olup, lisans altında kullanılan bir ticari markadır.
EL Το RYOBI αποτελεί εμπορικό σήμα της Ryobi Limited και χρησιμοποιείται μετά από χορήγηση άδειας.
© 2020 Techtronic Cordless GP.





Techtronic Industries GmbH
Max-Eyth-Straße 10,
71364 Winnenden, Germany

961015045-02