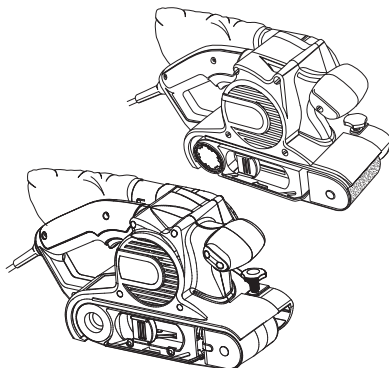


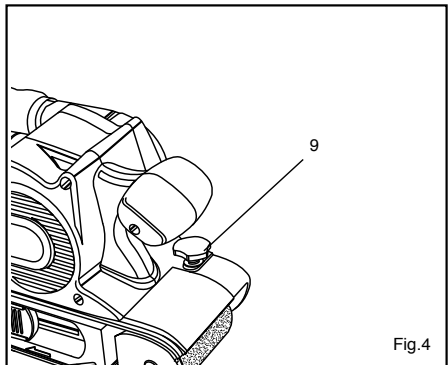
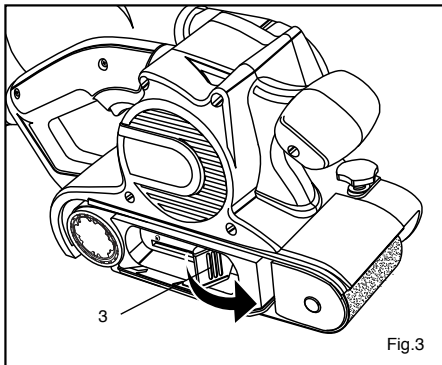
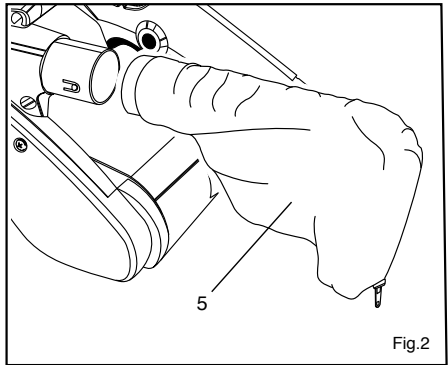
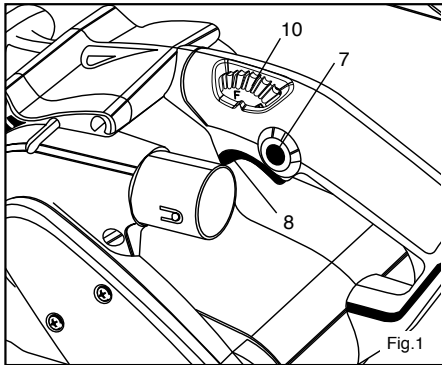
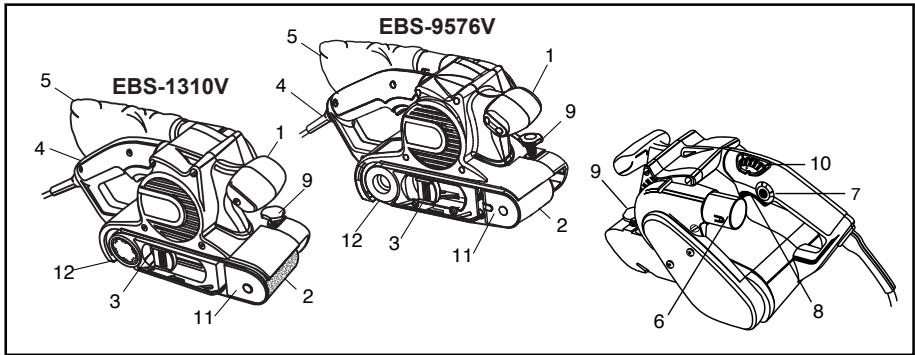


## EBS-9576V / EBS-1310V

<b>(GB)</b>	BELT SANDER	<b>USER'S MANUAL</b>	<b>1</b>
<b>(FR)</b>	PONCEUSE A BANDE	<b>MANUEL D'UTILISATION</b>	<b>4</b>
<b>(DE)</b>	BANDSCHLEIFER	<b>BEDIENUNGSANLEITUNG</b>	<b>7</b>
<b>(ES)</b>	LIJADORA DE BANDA	<b>MANUAL DE UTILIZACIÓN</b>	<b>10</b>
<b>(IT)</b>	LEVIGATRICE A NASTRO	<b>MANUALE D'USO</b>	<b>13</b>
<b>(NL)</b>	BANDSCHUURMACHINE	<b>GEbruikersHANDLEIDING</b>	<b>16</b>
<b>(PT)</b>	LIXADEIRA DE ROLOS	<b>MANUAL DE UTILIZAÇÃO</b>	<b>19</b>
<b>(DK)</b>	BÅNDSLİBEMASKİNE	<b>BRUGERVEJLEDNING</b>	<b>22</b>
<b>(SE)</b>	BANDPUTSMASKİN	<b>INSTRUKTIONSBOK</b>	<b>25</b>
<b>(FI)</b>	HIHNAHIOMAKONE	<b>KÄYTTÄJÄN KÄSIKIRJA</b>	<b>28</b>
<b>(NO)</b>	BÅNDPLANSLİPER	<b>BRUKSANVISNING</b>	<b>31</b>
<b>(RU)</b>	ЭЛЕКТРИЧЕСКАЯ ЛЕНТОШЛИФОВАЛЬНАЯ МАШИНА	<b>РУКОВОДСТВО ПО ЭКСПЛУАТАЦИИ</b>	<b>34</b>
<b>(PL)</b>	SZLİFIERKA TAŚMOWA	<b>INSTRUKCJA OBSŁUGI</b>	<b>37</b>
<b>(CZ)</b>	PÁSOVÁ BRUSKA	<b>NÁVOD K OBSLUZE</b>	<b>40</b>
<b>(HU)</b>	SZALAGCSISZOLÓ	<b>HASZNÁLATI ÚTMUTATÓ</b>	<b>43</b>
<b>(RO)</b>	SLEFUITOR CU BANDA	<b>MANUAL DE UTILIZARE</b>	<b>46</b>
<b>(LV)</b>	LENTES SLĪPMAŠĪNA	<b>LIETOTĀJA ROKASGRĀMATA</b>	<b>49</b>
<b>(LT)</b>	JUOSTINIS ŠLİFUOKLIS	<b>NAUDOJIMO VADOVAS</b>	<b>52</b>
<b>(EE)</b>	LINTLIHVİJA	<b>KASUTAJAjuhEND</b>	<b>55</b>
<b>(HR)</b>	TRACNA BRUSILICA	<b>KORISNIČKI PRIRUČNIK</b>	<b>58</b>
<b>(SI)</b>	TRACNI BRUSILNIK	<b>UPORABNIŠKI PRIROČNIK</b>	<b>61</b>
<b>(SK)</b>	PÁSOVÁ BRÚSKA	<b>NÁVOD NA POUŽITIE</b>	<b>64</b>
<b>(GR)</b>	ΤΑΙΝΙΟΦΟΡΟΣ ΛΕΙΑΝΤΗΡΑΣ	<b>ΟΔΗΓΙΕΣ ΧΡΗΣΗΣ</b>	<b>67</b>
<b>(TR)</b>	ŞERİT ZİMPARA MAKİNESİ	<b>KULLANIM KILAVUZU</b>	<b>70</b>

GB ORIGINAL INSTRUCTIONS FR TRADUCTION DES INSTRUCTIONS ORIGINALES DE ÜBERSETZUNG DER ORIGINALANLEITUNG ES TRADUCCIÓN DE LAS INSTRUCCIONES ORIGINALES IT TRADUZIONE DELLE ISTRUZIONI ORIGINALI NL VERTALING VAN DE ORIGINELE INSTRUCTIES PT TRADUÇÃO DAS INSTRUÇÕES ORIGINAIS DK OVERSÆTTELSE AF DE ORIGINALE INSTRUKTIONER SE ÖVERSÄTTNING AV DE URSPRUNGLIGA INSTRUKTIONERNA FI ALKUPERÄISTEN OHJEIDEN SUOMENNOS NO OVERSETTELSE AV DE ORIGINALE INSTRUKSJONENE RU ПЕРЕВОД ОРИГИНАЛЬНЫХ ИНСТРУКЦИЙ PL TŁUMACZENIE INSTRUKCJI ORYGINALNEJ CZ PŘEKLAD ORIGINÁLNÍCH POKYŇŮ HU AZ EREDETI ÚTMUTATÓ FORDÍTÁSA RO TRADUCEREA INSTRUCŢIUNILOR ORIGINALE LV TULKOTS NO ORIGINĀLĀS INSTRUKCIJAS LT ORIGINALIŲ INSTRUKCIJŲ VERTIMAS EE ORIGINALJUHENDI TOLGE HR PRIJEVOD ORIGINALNIH UPUTA SI PREVOD ORIGINALNIH NAVODIL SK PREKLAD POKYNOV V ORIGINÁLI GR ΜΕΤΑΦΡΑΣΗ ΤΩΝ ΠΡΩΤΟΤΥΠΩΝ ΟΔΗΓΙΩΝ TR ORIJNAL TALİMATLARIN TERCÜMESİ





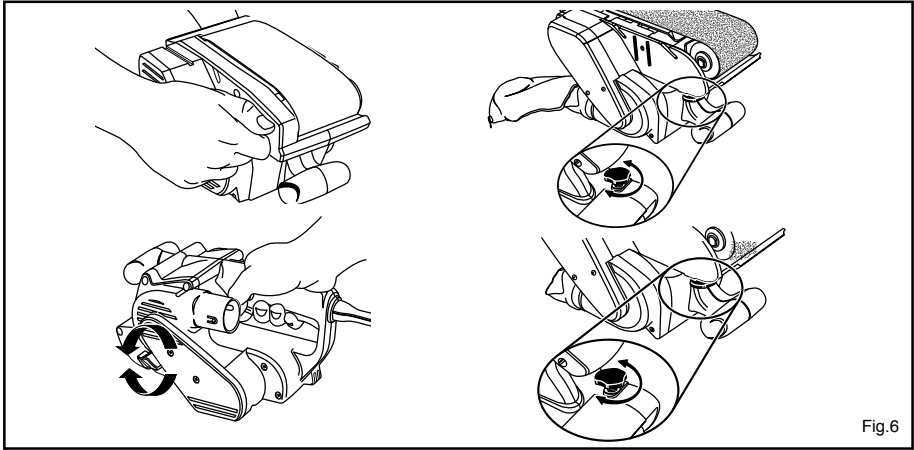


Fig.6

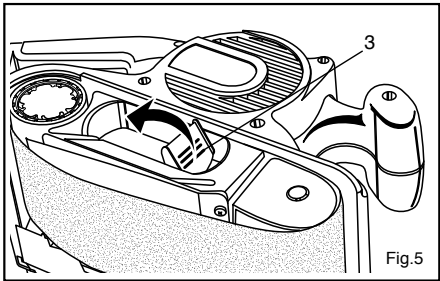


Fig.5

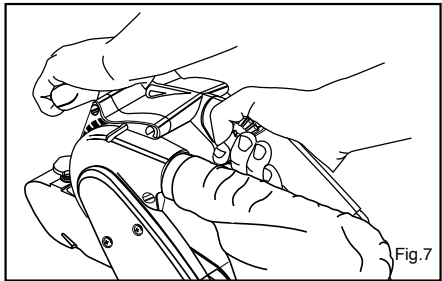


Fig.7

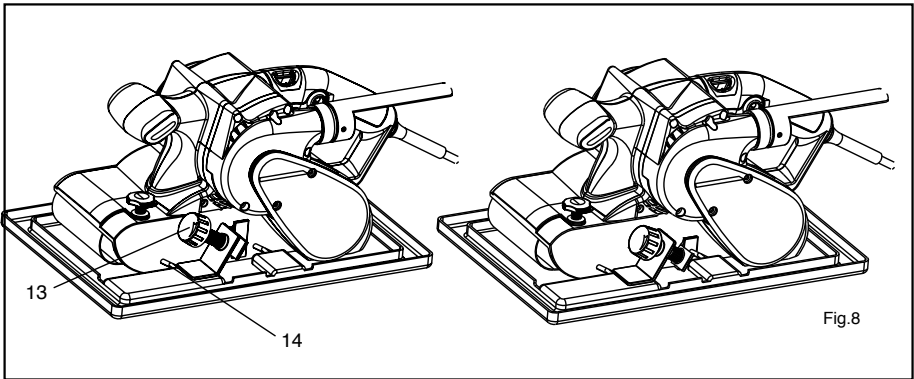


Fig.8



<b>Important!</b>	It is essential that you read the instructions in this manual before mounting and operating this machine.
<b>Attention !</b>	Il est indispensable que vous lisiez les instructions contenues dans ce manuel avant le montage et la mise en service de l'appareil.
<b>Achtung!</b>	Bitte lesen Sie unbedingt vor Montage und Inbetriebnahme die Hinweise dieser Bedienungsanleitung.
<b>¡Atención!</b>	Es imprescindible que lea las instrucciones de este manual antes del montaje y de la puesta en servicio.
<b>Attenzione!</b>	Prima di procedere al montaggio e alla messa in funzione, è indispensabile leggere attentamente le istruzioni del presente manuale.
<b>Let op !</b>	Het is absoluut noodzakelijk vóór montage en inbedrijfstelling de aanwijzingen in deze handleiding te lezen.
<b>Atenção!</b>	É indispensável ler as instruções deste manual antes de montar e pôr em serviço.
<b>OBS!</b>	Denne brugsanvisning skal læses igennem inden monteringen og ibrugtagning.
<b>Observera!</b>	Det är nödvändigt att läsa instruktionerna i denna bruksanvisning före monteringen och driftsättning.
<b>Huomio!</b>	On ehdottoman välttämätöntä lukea tässä käyttöohjeessa annetut ohjeet ennen asennusta ja käyttöönottoa.
<b>Advarsell!</b>	Vennligst les instruksjonene i denne bruksanvisningen før du monterer og tar i bruk maskinen.
<b>Внимание!</b>	Перед сборкой и запуском инструмента необходимо прочесть инструкции из настоящего руководства.
<b>Uwaga!</b>	Przed montowaniem i uruchomieniem, koniecznie musicie się Państwo zapoznać z zaleceniami zawartymi w niniejszym sposobie użycia.
<b>Důležité upozornění!</b>	Před montáží nřadřt a uvedenřm do provozu je nutné si přeříst nřsledující pokyny.
<b>Figyelem!</b>	Feltřtlenřl fontos, hogy a jelen hasznřlřtř utmutatřban foglalt elřřrřsokat az řsszeszerelřs řs az řzembe helyezřs elřřt elolvassa!
<b>Atenție!</b>	Este indispensabil sř citiți instrucțiunile conținute řn acest mod de utilizare řnainte de montaj ři de punerea řn funcțiune.
<b>Uzmanību!</b>	Ir ļoti břtiski, lai jřs izlasītu norřdījumus, kas sniegti řajř rokassgrņmatā, pirms ķeraties pie ierīces montēšanas un iedarbināšanas!
<b>Dřmesio!</b>	Prieř surinkdami ir paleisdami aparatą į darbą, reikia, kad jřs perskaitytumėte řiame vadove esančias instrukcijas.
<b>Třhtis!</b>	Lugege enne seadme kokkupanekut ja kasutamist kindlasti lābi selles juhendis sisalduvad eeskirjad ja juhised!
<b>Upozorenje!</b>	Važno je da upute u ovom Korisnićkom priručniku proćitate prije postavljanja i uporabe ovog alata.
<b>Pomembno!</b>	Zelo pomembno je, da pred namestitvijo in prvo uporabo te naprave preberete navodila v tem prirōćniku.
<b>Upozornenie!</b>	Je dřležité, aby ste si pred montāžou a spustenřm zariadenia prećitali pokyny, ktorě sa nachádzajř v tomto nřvode.
<b>Προσοχή!</b>	Εϊναι απαρřιτћτο να διαβřσετε τις συστāσεις των οδηγιών αυτών πριν τη συναρμολόγηση και τη θěση σε λειτουργία
<b>Dikkat!</b>	Cihazın montajından ve řalıştırılmasından řnce bu kilavuzda bulunan talimatları okumanız zorunludur.



Subject to technical modifications / Sous rřserve de modifications techniques / Technische Άnderungen vorbehalten /  
Bajo reserva de modificaciones tćnicas / Con riserva di eventuali modifichę tecniche / Technische wijzigingen voorbehouden /  
Com reserva de modificações tćnicas / Med forbehold for tekniske ændringer / Med förbehäll för tekniska ändringar /  
Tekniset muutokset varataan / Med forbehold om tekniske ændringer / Могут быть внесены технические изменения /  
Z zastrzeżeniem modyfikacji technicznych / Změny technických údajů vyhrazeny / A mřszaki mōdosítás jogát fenntartjuk /  
Sub rezerva modificaliilor tehnice / Paturam tiesības mainīt tehniskos raksturlielumus / Pasilieikant teisę daryti techninius pakeitimus /  
Tehnilised muudatused vōimalikud / Podložno tehnićkim promjenama / Tehnićne spremembe dopuřčene /  
Techniće zmeny vyhradeně / Υπό την επιφύλαξη τεχνικών τροποποιήσεων / Teknik deęişiklik hakkı saklıdır





## English

### GENERAL SAFETY RULES



#### WARNING

Some dust created by power sanding, sawing, grinding, drilling, and other construction activities contains chemicals known to cause cancer, birth defects or other reproductive harm. Some examples of these chemicals are:

- Lead from lead-based paints.
- Crystalline silica from bricks and cement and other masonry products.
- Arsenic and chromium from chemically-treated lumber.

Your risk from these exposures varies, depending on how often you do this type of work. To reduce your exposure to these chemicals: work in a well ventilated area, and work with approved safety equipment, such as those dustmasks that are specially designed to filter out microscopic dust particles.

Wear a face mask or dust mask if the cutting operation generates dust, and connect the hose connector of vacuum cleaner to the dust pipe joint.

### BELT SANDER SAFETY PRECAUTIONS

- Hold the tool firmly with both hands.
- Keep the cord away from the rotating abrasive belt.
- Keep your hands away from rotating parts.
- Do not place the tool on a surface while the belt is still moving since belt rotation will cause it to move, and may result in the tool being damaged or personal injury.
- The tool must be used only for dry sanding.
- Do not continue to use worn or torn abrasive belts.
- Clamp the work piece if it does not remain stationary due to its own weight.
- Turn the tool on before applying it to the work piece.
- Turn the tool off after it has been lifted away from the work piece.

### SPECIFICATIONS

	EBS-9576V	EBS-1310V
Input	230 V ~ 50 Hz	230 V ~ 50 Hz
Power	950W	1350W
No load speed	240-400 m/min	240-400 m/min
Belt size	76x533 mm	100x610 mm
Net weight	5.0 kg	6.4 kg

**Be sure to check the nameplate on the product, because the voltage is subject to change depending on the area in which the product is to be used.**

### DESCRIPTION

1. Front handle
2. Sanding belt
3. Tension release lever
4. Rear handle
5. Dust bag
6. Dust point
7. Lock-on button
8. Switch
9. Tracking knob
10. Speed dial
11. Front roller
12. Rear roller
13. Adjustment knob
14. Slot holder

### STANDARD ACCESSORIES

Dust bag, Abrasive belt.

### OPTIONAL ACCESSORIES

G-Clamp, Sanding frame.

### APPLICATIONS

Use only for the purpose listed below:

1. Surface finishing for wood.
2. For removal of rust and surface finishing for metal.

### NOISE BUILD-UP

Noise (sound pressure level) in the workplace can exceed 85 dB(A). In this case, sound insulation and hearing protection measure must be taken by the operator.

### SWITCH (FIG. 1)

This tool is started and stopped by squeezing and releasing the trigger (8).

For continuous operation, press the lock-on button (7) while trigger is being squeezed. Squeeze trigger again to release the lock.

The belt speed can be freely adjusted from 240 to 400 m/min by turning the speed adjusting dial (10) (EBS-9576V / EBS-1310V) (A = lowest speed / F = highest speed)





## English

### DUST BAG (FIG. 2)

When sanding wood, the dust bag (5) should be used. Although the dust bag has a substantial capacity, it should be emptied frequently. Opening the zipper of the dust bag allows complete cleaning.

**CAUTION!**  
When sanding metal, the dust bag should not be used, because of the risk of fire from flying sparks.

### CHANGING THE ABRASIVE BELT (FIG. 3 TO 5)

**WARNING!**  
BE SURE TO DISCONNECT THE TOOL FROM THE POWER SUPPLY WHEN MOUNTING AND REMOVING THE SANDING BELT.

- Place the tool on its side and lift the lever (3) to retract the front roller and release the belt tension (Fig. 3).
- Pull the sanding belt off.  
If the belt tension is not released after lifting the lever, loosen the adjustment knob (9) (Fig. 4).
- Mount a new sanding belt.

**NOTE!**  
**Be sure that the arrow inside of the belt is pointing in the same direction as that of the tool.**

- Push the lever down to the original position (Fig. 5).

**CAUTION!**  
Ensure that your fingers are not trapped.

### TRACKING ADJUSTMENT (FIG. 6)

The belt life will be increased by using the tracking adjustment. Turn the tool upside down and hold it firmly with one hand, then start the tool and observe the tracking of the sanding belt. Stop the tool and adjust the tracking of the belt by rotating the tracking knob until the edge of the belt is even with the outer edges of both the front and rear rollers.

**CAUTION!**  
Check that the belt does not rub against the tool's frame.

### OPERATING (FIG. 7)

**NEVER COVER AIR VENTS SINCE THEY MUST ALWAYS BE OPEN FOR PROPER MOTOR COOLING. MAKE SURE THAT THE WORK PIECE IS FREE OF NAILS AND OTHER FOREIGN OBJECTS THAT COULD TEAR THE ABRASIVE BELT.**

Hold the tool firmly with both hands. Turn the switch on and permit the rotation of the abrasive belt to reach full speed. Then gently place the tool on the work piece surface. Move the tool back and forth. Never exert excessive pressure on the tool. The weight of the tool applies adequate pressure. Excessive pressure will retard the abrasive action, leave an uneven finish and cause extra wear to both the tool and the abrasive belt. Always lift the tool off the work piece before turning the switch off.

### CLAMP

(Optional accessory)  
The clamp is designed to stabilize the tool when using it in the bench configuration.

### MOUNTING & ADJUSTING THE OPTIONAL SANDING FRAME (FIG. 8)

Put the belt sander on the sanding frame and attach four slot into slot holder (14).  
By turning the adjustment bolt counterclockwise, the sanding frame will down and can be taken out. If turning clockwise, it will raise and the depth will be added.  
Fine adjustment of the abrasive action is possible by turning the adjustment bolt (13).

### MAINTENANCE

After use, check the tool to make sure that it is in top condition. It is recommended that you take this tool to a Ryobi Authorized Service Centre for a thorough cleaning and lubrication at least once a year.

**DO NOT MAKE ANY ADJUSTMENT WHILE THE MOTOR IS IN MOTION. ALWAYS DISCONNECT THE POWER CORD FROM THE RECEPTACLE BEFORE CHANGING REMOVABLE OR EXPENDABLE PARTS (BLADE, BIT, SANDING PAPER, ETC.), LUBRICATING OR WORKING ON THE UNIT.**

**WARNING!**  
To ensure safety and reliability, all repair should be performed by an AUTHORIZED SERVICE CENTRE or other QUALIFIED SERVICE ORGANIZATION.





**English**

**ENVIRONMENTAL PROTECTION**



Recycle raw materials instead of disposing as waste. The machine, accessories and packaging should be sorted for environmental-friendly recycling.



**SYMBOL**

The following show the symbols used for the tool. Be sure that you understand their meaning before use.

- V.....Volts
- Hz.....Hertz
- ~.....Alternating Current
- W.....Watts
- n<sub>0</sub>.....No load Speed
- min<sup>-1</sup>.....Revolutions or reciprocation per minute



.....Safety Alert



.....CE conformity



.....Double Insulation



.....Read instruction manual



.....Recycle raw materials instead of disposing as waste. The machine, accessories and packaging should be sorted for environmental-friendly recycling.



## Français

### CONSIGNES DE SÉCURITÉ GÉNÉRALES



#### AVERTISSEMENT

Certaines poussières générées par les opérations de ponçage, sciage, meulage, perçage et autres activités du bâtiment contiennent des produits chimiques susceptibles d'être cancérogènes et de provoquer des anomalies congénitales ou des problèmes de fertilité. Voici quelques exemples de ces produits chimiques :

- le plomb, dans les peintures à base de plomb,
- la silice cristallisée que l'on trouve dans des briques, ciments et autres produits de maçonnerie, et
- l'arsenic et le chrome que l'on trouve dans certains bois traités chimiquement.

Les risques liés à ces produits varient en fonction de la fréquence de ce type de travaux. Afin de réduire les risques d'exposition à de tels produits chimiques, travaillez dans un environnement bien aéré, avec du matériel de sécurité agréé, tel que les masques anti-poussière spécifiquement conçus pour filtrer les particules microscopiques. Portez un masque facial ou un masque anti-poussière si le travail de coupe génère de la poussière. Connectez également le tuyau d'un aspirateur à la buse d'évacuation de la poussière.

### CONSIGNES DE SÉCURITÉ SPÉCIFIQUES AUX PONCEUSES À BANDE

- Tenez votre outil fermement à deux mains.
- Maintenez le cordon d'alimentation éloigné de la bande abrasive en défilement.
- Tenez vos mains éloignées des éléments rotatifs.
- Ne posez pas votre ponceuse sur une surface si la bande est toujours en mouvement. Cela pourrait provoquer des blessures et/ou endommager la ponceuse.
- Cet outil ne doit être utilisé que pour le ponçage de surfaces sèches.
- N'utilisez pas votre ponceuse si la bande abrasive est usée ou déchirée.
- Si la pièce à usiner est trop légère, maintenez-la en place à l'aide d'un étai.
- Mettez votre ponceuse en marche avant de l'appliquer sur la pièce à usiner.
- Votre ponceuse ne doit plus être en contact avec la pièce à usiner lorsque vous l'arrêtez.

### CARACTÉRISTIQUES

	EBS-9576V	EBS-1310V
Alimentation	230 V ~ 50 Hz	230 V ~ 50 Hz
Puissance	950 W	1350 W
Vitesse de défilement à vide	240-400 m/min	240-400 m/min
Format de la bande abrasive	76 x 533 mm	100 x 610 mm
Poids net	5,0 kg	6,4 kg

**Vérifiez la plaque signalétique du produit, car la tension peut être différente en fonction de l'endroit où le produit doit être utilisé.**

### DESCRIPTION

1. Poignée avant
2. Bande abrasive
3. Levier de relâchement de la tension
4. Poignée arrière
5. Sac à poussières
6. Buse d'aspiration
7. Bouton de verrouillage en position "marche"
8. Gâchette
9. Molette de calage de la bande
10. Variateur de vitesse
11. Rouleau avant
12. Rouleau arrière
13. Vis de réglage
14. Rainures de blocage

### ACCESSOIRES STANDARD

Sac à poussières, bande abrasive.

### ACCESSOIRES EN OPTION

Serre-joint, cadre de ponçage.

### APPLICATIONS

N'utilisez votre ponceuse que pour les applications mentionnées ci-après:

1. Ponçage de bois.
2. Ponçage de surfaces rouillées et polissage de métaux.

### EXPOSITION AU BRUIT

Le bruit (ou niveau de pression acoustique) sur le lieu de travail peut dépasser 85 dB(A). Dans ce cas, l'utilisateur est tenu de prendre des mesures d'isolation acoustique et de porter des protections auditives.





## Français

### GÂCHETTE (FIG. 1)

Pour mettre en marche ou arrêter cet outil, appuyez ou relâchez la gâchette (8).

Pour que votre ponceuse fonctionne en continu, enfoncez le bouton de verrouillage en position "marche" (7) tout en appuyant sur la gâchette. Pour déverrouiller cette fonction, appuyez de nouveau sur la gâchette.

Vous pouvez régler la vitesse de défilement de la bande entre 240 et 400 m/min à l'aide du variateur de vitesse (10) (EBS-9576V / EBS-1310V uniquement).

(A= vitesse minimale / F = vitesse maximale)

### SAC À POUSSIÈRES (FIG. 2)

Nous vous recommandons d'utiliser le sac à poussières (5) lorsque vous poncez du bois.

Malgré la grande capacité de ce sac, celui-ci doit être vidé régulièrement.

Pour un nettoyage complet du sac, ouvrez-le à l'aide de la fermeture Eclair.



#### AVERTISSEMENT !

N'utilisez pas le sac à poussières lorsque vous poncez du métal: les étincelles produites risqueraient d'y mettre le feu.

### CHANGEMENT DE LA BANDE ABRASIVE (FIG. 3 À 5)



#### AVERTISSEMENT !

**ASSUREZ-VOUS QUE LA PONCEUSE EST DÉBRANCHÉE LORSQUE VOUS RETIREZ ET REMETTEZ EN PLACE UNE BANDE ABRASIVE.**

- Posez la ponceuse sur le côté et tirez le levier (3) afin de rétracter le rouleau avant et de relâcher la tension de la bande (fig. 3).
- Tirez sur la bande pour la retirer.
- Si le fait de tirer le levier ne suffit pas à relâcher suffisamment la tension de la bande, desserrez la molette de calage (9) (fig. 4).
- Mettez une nouvelle bande abrasive en place.

#### REMARQUE:

**Assurez-vous que la flèche dessinée à l'intérieur de la bande est orientée dans la même direction que celle qui figure sur la ponceuse.**

- Remplacez le levier dans sa position initiale (fig. 5).



#### AVERTISSEMENT !

Prenez garde de ne pas vous coincer les doigts pendant l'opération.

### CALAGE DE LA BANDE (FIG. 6)

Un calage correct de la bande permet d'augmenter sa durée de vie.

Placez la ponceuse à l'envers et tenez-la fermement d'une main, puis mettez-la en marche et observez l'alignement de la bande de ponçage.

Arrêtez ensuite l'outil et calez la bande en tournant la molette de calage jusqu'à ce que le bord de la bande soit bien aligné avec les extrémités des rouleaux avant et arrière.



#### AVERTISSEMENT !

Assurez-vous que la bande ne frotte pas contre le carter de l'outil.

### UTILISATION (FIG. 7)

**VEILLEZ À NE PAS COUVRIR LES FENTES DE VENTILATION POUR PERMETTRE UN REFROIDISSEMENT CORRECT DU MOTEUR. ASSUREZ-VOUS QUE LA PIÈCE À USINER NE COMPORTE NI CLOUS NI AUTRES OBJETS ÉTRANGERS POUVANT DÉCHIRER LA BANDE.**

Tenez votre outil fermement à deux mains. Mettez votre ponceuse en marche et attendez que le défilement de la bande abrasive ait atteint sa vitesse maximale. Appliquez ensuite doucement la ponceuse sur la surface de la pièce à usiner et effectuez des va-et-vient avec l'outil. Ne forcez jamais votre outil : le poids de la ponceuse exerce une pression suffisante. Une pression excessive entrave l'action abrasive de la bande, ne permet pas un ponçage régulier, et entraîne une usure précoce aussi bien de la bande que de l'outil. Retirez toujours l'outil de la pièce à usiner avant de l'arrêter.

### SERRE-JOINT

(Accessoire en option)

Le serre-joint permet de maintenir l'outil en place lorsque celui-ci est utilisé comme outil fixe.

### MONTAGE ET RÉGLAGE DU CADRE DE PONÇAGE (FIG. 8)

Placez la ponceuse sur le cadre de ponçage et fixez-le en plaçant les quatre fentes dans les rainures de blocage (14).

Pour retirer le cadre de ponçage, abaissez-le en tournant la vis de réglage vers la gauche. Pour soulever le cadre de ponçage et augmenter ainsi la profondeur de ponçage, tournez la vis vers la droite.

Cette vis de réglage vous permet de régler avec précision l'action abrasive de la bande (13).





# Français

## ENTRETIEN

Après utilisation, assurez-vous que votre outil est en parfait état de marche.  
 Il est recommandé d'apporter votre outil au moins une fois par an dans un Centre Service Agréé Ryobi pour une lubrification et un nettoyage complets.

**N'EFFECTUEZ AUCUN RÉGLAGE LORSQUE LE MOTEUR EST EN MARCHÉ. VEILLEZ À TOUJOURS DÉBRANCHER LE CORDON D'ALIMENTATION AVANT DE CHANGER LES ACCESSOIRES OU LES PIÈCES D'USURE (LAME, EMBOUT, PAPIER DE VERRE, ETC.), ET AVANT DE LUBRIFIER OU DE MANIPULER L'OUTIL.**



**AVERTISSEMENT !**  
 Pour une sécurité et une fiabilité maximales, toutes les réparations doivent être effectuées par un Centre Service Agréé Ryobi.

## PROTECTION DE L'ENVIRONNEMENT



Recyclez les matières premières au lieu de les jeter. Pour le respect de l'environnement, triez vos déchets et déposez l'outil usagé, les accessoires et l'emballage dans des conteneurs spéciaux ou auprès d'organismes chargés de leur recyclage.

## SYMBOLES

Les symboles suivant peuvent figurer sur votre outil ou dans le présent manuel d'utilisation. Assurez-vous de connaître leur signification avant d'utiliser votre outil.

- V.....Volts
- HZ.....Hertz
- ~.....Courant alternatif
- W.....Watts
- n<sub>0</sub>.....Vitesse à vide
- min<sup>-1</sup>.....Nombre de tours ou de mouvements par minute



.....Alerte de Sécurité



.....Conformité CE



.....Double isolation



.....Lisez le manuel d'utilisation



.....Recyclez les matières premières au lieu de les jeter aux ordures ménagères. Pour protéger l'environnement, l'outil, les accessoires et les emballages doivent être triés.





**Deutsch**

**ALLGEMEINE SICHERHEITSVORSCHRIFTEN**



**WARNUNG**

Bestimmte Staubarten, die durch Schleifen, Sägen, Abschleifen, Bohren und andere Tätigkeiten im Hausbau entstehen können, enthalten chemische Produkte, die möglicherweise krebserregend sind und zu angeborenen Anomalien oder Fruchtbarkeits-problemen führen können. Die folgende Liste enthält einige Beispiele für diese chemischen Produkte:

- Blei, in Farben auf Bleibasis,
- kristallisiertes Siliziumdioxid, das in Ziegeln, Zementen und anderen Mauerprodukten enthalten ist, und
- Arsen und Chrom, das in bestimmten chemisch behandelten Holzarten enthalten ist.

Die mit diesen Produkten verbundenen Risiken variieren je nach Häufigkeit dieser Art von Arbeiten. Um die Risiken einer Belastung durch diese Produkte zu reduzieren, sollten Sie in einer gut belüfteten Umgebung arbeiten und zugelassene Schutzausrüstungen verwenden, wie z. B. spezifische Staubschutzmasken, um die mikroskopischen Partikel zu filtern.

**SPEZIFISCHE SICHERHEITSVORSCHRIFTEN FÜR BANDSCHLEIFMASCHINEN**

- Halten Sie Ihr Gerät mit beiden Händen fest.
- Halten Sie das Stromkabel vom laufenden Schleifband fern.
- Halten Sie Ihre Hände von den rotierenden Elementen fern.
- Legen Sie Ihre Schleifmaschine nicht ab, solange das Band noch läuft. Dies kann zu Verletzungen führen und/oder die Schleifmaschine beschädigen.
- Dieses Gerät darf nur zum Schleifen von trockenen Flächen verwendet werden.
- Verwenden Sie Ihre Schleifmaschine nicht, wenn das Schleifband abgenutzt oder gerissen ist.
- Wenn das zu bearbeitende Teil zu leicht ist, fixieren Sie es mit einem Schraubstock.
- Schalten Sie Ihre Schleifmaschine ein, bevor Sie sie am Werkstück ansetzen.
- Ihre Schleifmaschine darf das Werkstück nicht mehr berühren, wenn Sie sie anhalten.

**MERKMALE**

	<b>EBS-9576V</b>	<b>EBS-1310V</b>
Stromversorgung	230 V ~ 50 Hz	230 V ~ 50 Hz
Leistung	950 W	1350 W
Leerlaufgeschwindigkeit	240-400 m/min	240-400 m/min
Format des Schleifbands	76x533 mm	100x610 mm
Nettogewicht	5,0 kg	6,4 kg

**Prüfen Sie das Typenschild des Geräts, denn die Spannung kann je nach Land unterschiedlich sein.**

**BESCHREIBUNG**

1. Griff vorne
2. Schleifband
3. Entspannungshebel
4. Griff hinten
5. Auffangsack
6. Absaugdüse
7. Einschaltverriegelungsknopf
8. Schalter
9. Knopf zum Festklemmen des Schleifbands
10. Drehzahlregler
11. Rolle vorne
12. Rolle hinten
13. Einstellschraube
14. Einspannrille

**STANDARDZUBEHÖR**

Auffangsack, Schleifband.

**OPTIONALES ZUBEHÖR**

Schraubzwinde, Schleifrahmen.

**ANWENDUNGEN**

(Verwenden Sie Ihre Schleifmaschine nur für die unten aufgeführten Anwendungen):

1. Schleifen von Holz.
2. Schleifen von rostigen Flächen und Polieren von Metallen.

**LÄRMBELASTUNG**

Der Lärm (oder Schalldruckpegel) am Arbeitsplatz kann über 85 dB(A) liegen. In diesem Fall muss der Benutzer geeignete Maßnahmen zur Schallisolierung treffen und einen Gehörschutz tragen.





**Deutsch**

**EIN-/AUS-SCHALTER (ABB. 1)**

Zum Ein- oder Ausschalten des Geräts drücken Sie auf den Ein-/Aus-Schalter (8).

Um Ihre Schleifmaschine im Dauerbetrieb zu verwenden, drücken Sie den Sperrknopf auf die Position "Betrieb" (7) während Sie den Ein-/Aus-Schalter drücken. Um diese Funktion wieder zu entsperren, drücken Sie erneut auf den Ein-/Aus-Schalter.

Die Bandlaufgeschwindigkeit kann mit dem Drehzahlregler (10) zwischen 240 und 400 m/Min. eingestellt werden (nur EBS-9576V / EBS-1310V).  
(A=Mindestgeschwindigkeit / F = Höchstgeschwindigkeit)

**AUFFANGSACK (ABB. 2)**

Beim Schleifen von Holz empfehlen wir Ihnen die Verwendung des Auffangsacks (5).

Trotz des großen Volumens dieses Sacks, muss er regelmäßig geleert werden.

Zur Komplettreinigung des Sacks öffnen Sie ihn mit Hilfe des Reißverschlusses.

**! WARNUNG!**  
Beim Schleifen von Metall darf der Auffangsack nicht verwendet werden: die entstehenden Funken können den Sack entzünden.

**AUSWECHSELN DES SCHLEIFBANDES (ABB. 3 BIS 5)**

**! WARNUNG**  
VERGEWISSERN SIE SICH VOR DEM ENTFERNEN UND EINSETZEN EINES SCHLEIFBANDES, DASS DER NETZSTECKER DER SCHLEIFMASCHINE ABGEZOGEN IST.

- Legen Sie die Schleifmaschine auf die Seite und ziehen Sie am Hebel (3), um die Rolle zu entfernen, bevor Sie das Band entspannen (Abb. 3).
- Ziehen Sie am Band, um es zu entfernen.  
Wenn das Band durch Ziehen am Hebel nicht ausreichend entspannt werden kann, müssen Sie den Knopf zum Festklemmen des Schleifbandes (9) (Abb. 4) lösen.
- Setzen Sie ein neues Schleifband ein.

**ANMERKUNG!**  
Vergewissern Sie sich, dass der Pfeil auf der Innenseite des Bandes in dieselbe Richtung zeigt wie der Pfeil auf der Schleifmaschine.

- Drücken Sie den Hebel wieder in seine Ausgangsposition zurück (Abb. 5).

**! WARNUNG!**  
Achten Sie darauf, dass Sie Ihre Finger nicht einklemmen.

**EINSPANNEN DES SCHLEIFBANDES (ABB. 6)**

Ein korrekt eingespanntes Schleifband gewährleistet eine optimale Lebensdauer.

Stellen Sie die Schleifmaschine auf den Kopf und halten Sie sie mit einer Hand gut fest. Schalten Sie sie ein und beachten Sie die Ausrichtung des Schleifbandes.

Schalten Sie die Maschine wieder aus und spannen Sie das Schleifband ein, indem Sie den Knopf zum Einspannen so lange drehen, bis der Rand des Schleifbandes mit den Enden der Rolle vorne und hinten ausgerichtet ist.

**! WARNUNG!**  
Vergewissern Sie sich, dass das Schleifband nicht am Gehäuse der Schleifmaschine scheuert.

**VERWENDUNG (ABB. 7)**

**ACHTEN SIE DARAUF, DASS SIE DIE BELÜFTUNGSSCHLITZE NICHT ABDECKEN, UM EIN KORREKTES ABKÜHLEN DES MOTORS ZU GEWÄHRLEISTEN.**  
**VERGEWISSERN SIE SICH, DASS DAS WERKSTÜCK KEINE NÄGEL ODER ANDEREN FREMDKÖRPER ENTHÄLT, DIE DAS SCHLEIFBAND ZERREISSEN KÖNNEN.**

Halten Sie Ihr Gerät mit beiden Händen fest. Schalten Sie Ihre Schleifmaschine ein und warten Sie bis das Schleifband seine Höchstgeschwindigkeit erreicht hat. Setzen Sie die Schleifmaschine anschließend an der Fläche des Werkstücks an und schleifen Sie durch Ausführen von Hin- und Herbewegungen. Verwenden Sie Ihr Gerät nur auf der vorgesehenen Leistungsstufe: durch das Gewicht der Schleifmaschine wird ein ausreichender Druck ausgeübt. Ein zu hoher Druck wirkt sich negativ auf die Schleifwirkung des Schleifbandes aus, ermöglicht kein regelmäßiges Schleifen und führt zu einer vorzeitigen Abnutzung des Schleifbandes und der Maschine. Entfernen Sie die Maschine stets vom Werkstück, bevor Sie sie ausschalten.

**SCHRAUBZWINGE**

(Optionales Zubehör)  
Mit der Schraubzwinge kann die Maschine fixiert werden, wenn diese als festes Gerät verwendet wird.





**Deutsch**

**MOUTAGE UND EINSTELLUNG DES SCHLEIFRAHMENS (ABB. 8)**

Setzen Sie die Schleifmaschine auf den Schleifrahmen und befestigen Sie diesen, indem Sie die vier Schlitze in die Spannnuten (14) einfügen.

Zum Entfernen des Schleifrahmens, senken Sie diesen ab, indem Sie die Einstellschraube nach links drehen. Um den Schleifrahmen anzuheben und so die Schleiftiefe zu erhöhen, drehen Sie die Schraube nach rechts.

Diese Spannschraube ermöglicht es, die Schleifwirkung des Schleifbandes präzise einzustellen (13).

**WARTUNG**

Vergewissern Sie sich nach der Verwendung, dass Ihr Gerät in einwandfreiem Zustand ist.

Es empfiehlt sich, Ihr Gerät mindestens einmal pro Jahr zu einem autorisierten Ryobi-Kundendienst zu bringen, um es komplett zu schmieren und zu reinigen.

**NEHMEN SIE KEINE EINSTELLUNG VOR, WÄHREND DER MOTOR IN BETRIEB IST.**

**ACHTEN SIE DARAUF, DAS STROMKABEL STETS ZU ENTFERNEN, BEVOR SIE DIE ZUBEHÖRTEILE ODER DIE VERSCHLEISSTEILE AUSWECHSELN (SÄGEBLATT, EINSATZSTÜCK, GLASPAPIER USW.) UND BEVOR SIE DAS GERÄT SCHMIEREN ODER HANDHABEN.**



**WARNUNG!**

Um eine maximale Sicherheit und Zuverlässigkeit zu gewährleisten, müssen alle Reparaturen von einem autorisierten Ryobi-Kundendienst durchgeführt werden.

**UMWELTSCHUTZ**



Rohstoffe dürfen nicht in den Abfall geworfen werden, sondern müssen dem Recyclingsystem zugeführt werden. Trennen Sie Ihre Abfälle und entsorgen Sie abgenutzte Geräte, Zubehör und Verpackungen über die entsprechenden Recycling-Container.

**SYMBOLS**

Die folgenden Symbole können auf Ihrem Gerät oder im vorliegenden Bedienungshandbuch abgebildet sein. Machen Sie sich vor der Verwendung Ihres Geräts mit deren Bedeutung vertraut.

- V.....Volt
- Hz.....Hertz
- ~.....Wechselstrom
- W.....Watt
- U/min.....Leerlaufdrehzahl
- min<sup>-1</sup>.....Anzahl Umdrehungen oder Bewegungen pro Minute



.....Sicherheitswarnung



.....CE-Konformität



.....Schutzisolierung



.....Lesen Sie die Bedienungsanleitung durch



Recyceln Sie die Rohstoffe anstatt sie in den Hausmüll zu geben. Aus Umweltschutzgründen müssen das Gerät, die Zubehörteile und die Verpackungen getrennt entsorgt werden.





**Español**

**INSTRUCCIONES GENERALES DE SEGURIDAD**



**ADVERTENCIA**

Algunas veces, el polvo resultante de las operaciones de lijado, aserrado, esmerilado, taladrado y otras actividades de la construcción, contienen productos químicos que pueden ser cancerígenos y provocar anomalías congénitas o problemas de fertilidad. A continuación indicamos algunos ejemplos de estos productos químicos:

- el plomo, en las pinturas a base de plomo,
- la sílice cristalizada, en algunos cementos, ladrillos y productos de albañilería, y
- el arsénico y el cromo, presentes en algunas maderas tratadas químicamente.

Los riesgos derivados de estos productos varían en función de la frecuencia de este tipo de trabajos. Para reducir su exposición a estas sustancias químicas, trabaje en un entorno bien ventilado, con material de seguridad homologado como, por ejemplo, mascarillas antipolvo específicamente diseñadas para filtrar partículas microscópicas.

**CONSIGNAS DE SEGURIDAD ESPECÍFICAS PARA LIJADORAS DE BANDA**

- Sujete la máquina firmemente con ambas manos.
- Mantenga el cable de alimentación lejos de la banda abrasiva cuando está en movimiento.
- Mantenga las manos alejadas de los elementos rotativos.
- No apoye la lijadora si la banda todavía está en movimiento. Podría herirse y/o dañar la lijadora.
- Esta herramienta sólo puede utilizarse para lijar superficies secas.
- No utilice la lijadora si la banda abrasiva está gastada o desgarrada.
- Si la pieza trabajada es demasiado ligera, sosténgala con un tornillo de banco.
- Ponga la lijadora en marcha antes de que esté en contacto con la pieza trabajada.
- Para detenerla, debe previamente separar la lijadora de la pieza trabajada.

**CARACTERÍSTICAS**

	<b>EBS-9576V</b>	<b>EBS-1310V</b>
Alimentación eléctrica	230 V ~ 50 Hz	230 V ~ 50 Hz

Potencia	950 W	1350 W
Velocidad de la banda sin carga	240-400 m/min	240-400 m/min
Dimensiones de la banda abrasiva	76x533 mm	100x610 mm
Peso neto	5,0 kg	6,4 kg

**Consulte la placa con las características del producto, ya que la tensión puede ser diferente en función del lugar en el que se utilice la herramienta.**

**DESCRIPCIÓN**

1. Asa delantera
2. Banda abrasiva
3. Palanca para aflojar la tensión de la banda
4. Asa trasera
5. Saco para el polvo
6. Boquilla de aspiración
7. Botón de bloqueo en posición "marcha"
8. Gatillo
9. Rueda para centrar la banda
10. Variador de velocidad
11. Cilindro delantero
12. Cilindro trasero
13. Tornillo de ajuste
14. Ranura de bloqueo

**ACCESORIOS ESTÁNDARES**

Saco para el polvo, banda abrasiva.

**ACCESORIOS OPCIONALES**

Cárcel, guía para lijar.

**APLICACIONES**

Utilice la lijadora únicamente para las aplicaciones que se indican a continuación:

1. Para lijar madera.
2. Para lijar superficies oxidadas y pulir metales.

**EXPOSICIÓN AL RUIDO**

El ruido (o nivel de presión acústica) en el lugar de trabajo puede superar los 85 dB(A). En este caso, el usuario debe necesariamente instalar un dispositivo de aislamiento acústico y utilizar elementos de protección auditiva.





## Español

### GATILLO (FIG. 1)

Para poner en marcha o parar la herramienta, presione o suelte el gatillo (8).

Para que la lijadora funcione de modo continuo, pulse el botón de bloqueo en posición "marcha" (7) y presione el gatillo al mismo tiempo. Para desbloquear esta función, presione nuevamente el gatillo.

Puede ajustar la velocidad de la banda de 240 a 400 m/ min, con el variador de velocidad (10) (EBS-9576V / EBS-1310V únicamente).

(A = velocidad mínima / F = velocidad máxima)

### SACO PARA EL POLVO (FIG. 2)

Le recomendamos que utilice el saco para el polvo (5) cuando lije madera.

A pesar de que el saco tiene una gran capacidad, debe vaciarlo con regularidad.

Para vaciar completamente el saco, abra la cremallera.



#### ¡ADVERTENCIA!

No utilice el saco para el polvo cuando deba pulir metales: las chispas podrían incendiarse.

### CAMBIAR LA BANDA ABRASIVA (FIG. 3 A 5)



#### ¡ADVERTENCIA!

CERCIÓRESE DE QUE LA LIJADORA ESTÉ DESENCHUFADA CUANDO RETIRE Y VUELVA A COLOCAR UNA BANDA ABRASIVA.

- Coloque la lijadora sobre el lado y tire de la palanca (3) para retraer el cilindro delantero y soltar la banda (fig. 3).
- Tire de la banda para retirarla.  
Si tirar de la palanca no bastara para aflojar suficientemente la banda, afloje la rueda para centrar la banda (9) (fig. 4).
- Coloque una nueva banda abrasiva.

#### OBSERVACIÓN:

Controle que la flecha impresa en la parte interior de la banda de lija esté orientada en la misma dirección que la de la lijadora.

- Vuelva a colocar la palanca en su posición inicial (fig. 5).



#### ¡ADVERTENCIA!

Preste atención para no cogerse los dedos durante la operación.

### CENTRAR LA BANDA DE LIJA (FIG. 6)

Si la banda está correctamente centrada tendrá mayor vida útil.

Coloque la lijadora hacia arriba y sosténgala firmemente con una mano, póngala en marcha y observe la alineación de la banda de lija.

Pare la máquina y alinee la banda con la rueda para centrar la banda hasta que el borde de la misma esté perfectamente alineado con los extremos de los cilindros delantero y trasero.



#### ¡ADVERTENCIA!

Cerciórese de que la banda no frote el cárter de la máquina.

### UTILIZACIÓN (FIG. 7)

**NO CUBRE LAS RANURAS DE VENTILACIÓN PARA QUE EL MOTOR SE VENTILE CORRECTAMENTE. CONTROLE QUE LA PIEZA TRABAJADA NO TENGA CLAVOS NI OTROS OBJETOS QUE PUDIERAN ROMPER LA BANDA.**

Sujete la máquina firmemente con ambas manos. Ponga la lijadora en marcha y espere a que la banda de lija haya alcanzado su máxima velocidad. Apoye suavemente la lijadora en la superficie de la pieza trabajada y comience a lijar con un movimiento de vaivén. No fuerce nunca la máquina: el peso de la lijadora produce una presión suficiente. Una presión excesiva perjudica la acción abrasiva de la banda, produce un lijado irregular y un desgaste prematuro de la banda y de la máquina. Retire la máquina de la pieza trabajada antes de parar el motor.

### CÁRCEL

(Accesorio opcional)

La cárcel permite mantener la herramienta en su lugar cuando se la emplea como herramienta fija.

### MONTAJE Y AJUSTE DE LA GUÍA PARA LIJAR (FIG. 8)

Coloque la lijadora en la guía para lijar y fíjela colocando las cuatro ranuras en las ranuras de bloqueo (14).

Para retirar la guía para lijar, bájela haciendo girar el tornillo de ajuste hacia la izquierda. Para levantar la guía para lijar y aumentar así la profundidad de lijado, gire el tornillo hacia la derecha.

Este tornillo de ajuste le permite ajustar con precisión la acción abrasiva de la banda (13).



**Español**

**MANTENIMIENTO**

Después de utilizar la máquina, cerciórese de que se encuentre en perfecto estado de marcha.

Le recomendamos que lleve la máquina al menos una vez al año a un Centro de Servicio Habilitado Ryobi para una lubricación y una limpieza completas.

**NO HAGA NINGÚN AJUSTE CUANDO EL MOTOR ESTÉ EN MARCHA.**

**DESENCHUFE SIEMPRE EL CABLE DE ALIMENTACIÓN ANTES DE CAMBIAR LOS DE GASTADAS (BROCA, ETC.) Y ANTES DE LUBRICAR O MANIPULAR LA HERRAMIENTA.**



**¡ADVERTENCIA!**

Para una seguridad y fiabilidad óptimas, todas las reparaciones deben realizarse en un Centro de Servicio Habilitado Ryobi.

**PROTECCIÓN DEL MEDIOAMBIENTE**



Recicle las materias primas en lugar de tirarlas. Para respetar el medioambiente, separe los residuos y deposite la herramienta usada, los accesorios y los envases en contenedores especiales o entréguelos a los organismos encargados del reciclado.

**SÍMBOLOS**

Los siguientes símbolos pueden figurar en la herramienta o en el manual de uso. Conozca su significado antes de utilizar la máquina.

- V..... Voltios
- HZ..... Hertzios
- ~..... Corriente alterna
- W..... Vatios
- n<sub>0</sub>..... Velocidad sin carga
- min<sup>-1</sup>..... Número de revoluciones o movimientos por minuto



.....Alerta de seguridad



.....Conformidad con CE



.....Doble aislamiento



.....Lea atentamente el manual de uso



.....Recicle las materias primas en lugar de tirarlas a la basura doméstica. Para proteger el medio ambiente, debe separar la herramienta, los accesorios y los embalajes.





## Italiano

### NORME DI SICUREZZA GENERALI



#### AVVERTENZA

Alcune polveri che si formano durante le operazioni di levigatura, segatura, molatura, foratura ed altre attività nel campo dell'edilizia contengono prodotti chimici che potrebbero essere cancerogeni e provocare anomalie congenite o problemi di fertilità. Ecco alcuni esempi di questi prodotti chimici:

- il piombo nelle vernici a base di piombo;
- la silice cristallizzata che si trova in alcuni cementi, mattoni ed altri prodotti di muratura;
- l'arsenico e il cromo che si trovano in alcuni legni trattati chimicamente.

I rischi connessi a questi prodotti variano in funzione della frequenza di questo tipo di lavori. Per ridurre i rischi di esposizione a queste sostanze chimiche, lavorare in un ambiente ben aerato con attrezzature di sicurezza omologate, quali le maschere antipolvere specificatamente concepite per filtrare le particelle microscopiche.

### NORME DI SICUREZZA SPECIFICHE DELLA LEVIGATRICE A NASTRO

- Tenere l'apparecchio saldamente con entrambe le mani.
- Tenere il cavo d'alimentazione lontano dal nastro adesivo che scorre.
- Tenere le mani lontano dagli elementi in rotazione.
- Non adagiare mai la levigatrice su un piano mentre il nastro è ancora in movimento. Ciò potrebbe provocare gravi ferite e/o danneggiare la levigatrice.
- Utilizzare il presente apparecchio solo per la levigatura di superfici asciutte.
- Non utilizzare la levigatrice nel caso in cui il nastro adesivo sia consumato o strappato.
- Se il pezzo da lavorare è troppo leggero, bloccarlo mediante una staffa.
- Avviare la levigatrice prima di applicarla sul pezzo da lavorare.
- Dopo averla arrestata, la levigatrice non deve più essere a contatto con il pezzo da lavorare.

### CARATTERISTICHE

	EBS-9576V	EBS-1310V
Alimentazione	230 V ~ 50 Hz	230 V ~ 50 Hz
Potenza	950 W	1350 W
Velocità a vuoto	240-400 m/min	240-400 m/min

Formato del nastro abrasivo	76x533 mm	100x610 mm
Peso netto	5,0 kg	6,4 kg

**Verificare la piastrina di identificazione poiché la tensione potrebbe variare in funzione del luogo in cui viene utilizzato il prodotto.**

### DESCRIZIONE

1. Impugnatura anteriore
2. Nastro abrasivo
3. Leva di rilascio della tensione
4. Impugnatura posteriore
5. Sacco per la polvere
6. Ugello di aspirazione
7. Pulsante di bloccaggio in posizione "avvio"
8. Grilletto
9. Rotellina per la registrazione del nastro
10. Variatore della velocità
11. Rullo anteriore
12. Rullo posteriore
13. Vite di regolazione
14. Scanalature di bloccaggio

### ACCESSORI STANDARD

Sacco per la polvere, nastro abrasivo.

### ACCESSORI IN OPZIONE

Ganascia, telaio di levigatura.

### APPLICAZIONI

Utilizzare la levigatrice solo per le applicazioni qui di seguito citate:

1. Levigatura di legno.
2. Levigatura di superfici arrugginite e lucidatura di metalli.

### ESPOSIZIONE AL RUMORE

Il rumore (o livello di pressione acustica) sul luogo di lavoro può superare gli 85 dB(A). In questo caso, l'utente deve prendere le necessarie precauzioni di isolamento acustico ed indossare delle protezioni per l'udito.





## Italiano

### INTERRUTTORE (FIG. 1)

Per avviare o arrestare l'apparecchio, premere o rilasciare il grilletto (8).

Per fare in modo che la levigatrice lavori in modo continuo, premere il pulsante di bloccaggio e collocarlo in posizione "avvio" (7) tenendo contemporaneamente premuto il grilletto. Per sbloccare questa funzione premere nuovamente il grilletto.

Per regolare la velocità di scorrimento del nastro tra 240 e 400 m/min utilizzare il variatore di velocità (10) (solo modello EBS-9576V / EBS-1310V).

(A = velocità minima / F = velocità massima)

### SACCO PER LA POLVERE (FIG. 2)

Quando si effettuano operazioni di levigatura nel legno si consiglia di utilizzare il sacco per la polvere (5).

Malgrado la grande capienza del sacco, si consiglia di svuotarlo regolarmente.

Per effettuare una pulizia completa del sacco, aprirlo mediante la cerniera a lampo.



#### AVVERTENZA!

Non utilizzare il sacco per la polvere quando si levigano superfici metalliche: le scintille prodotte rischierebbero di provocare un incendio.

### SOSTITUZIONE DEL NASTRO ABRASIVO (FIG. DALLA 3 ALLA 5)



#### AVVERTENZA!

QUANDO SI PROCEDE AL RITIRO ED ALLA SOSTITUZIONE DEL NASTRO ABRASIVO, ACCERTARSI CHE IL CAVO DI ALIMENTAZIONE DELLA LEVIGATRICE SIA STACCATO.

- Adagiare la levigatrice su un lato e tirare la leva (3) per ritrarre il rullo anteriore ed allentare la tensione del nastro (fig. 3).
- Tirare il nastro per estrarlo.  
Se tirando la leva non si riesce ad allentare sufficientemente la tensione del nastro, svitare la rotellina per la registrazione (9) (fig. 4).
- Installare un nuovo nastro abrasivo.

#### NOTA:

Accertarsi che la freccia disegnata all'interno del nastro sia orientata nella stessa direzione della freccia che figura sulla levigatrice.

- Riportare la leva nella posizione iniziale (fig. 5).



#### AVVERTENZA!

Fare attenzione che, durante l'operazione, le dita non rimangano impigliate.

### REGISTRAZIONE DEL NASTRO (FIG. 6)

Un nastro regolato in modo corretto dura più a lungo.

Capovolgere la levigatrice e tenerla saldamente con una mano, quindi avviarla e verificare l'allineamento del nastro.

Successivamente arrestare l'apparecchio e regolare il nastro ruotando la rotellina per la registrazione in modo tale che il bordo del nastro sia correttamente allineato con le estremità dei rulli anteriore e posteriore.



#### AVVERTENZA!

Accertarsi che il nastro non si strofini contro il carter dell'apparecchio.

### UTILIZZAZIONE (FIG. 7)

**FARE ATTENZIONE A NON COPRIRE LE APERTURE DI AERAZIONE ONDE CONSENTIRE UN ADEGUATO RAFFREDDAMENTO DEL MOTORE.**

**ACCERTARSI CHE IL PEZZO DA LAVORARE NON PRESENTI CHIODI O ALTRI ELEMENTI CHE POTREBBERO DANNEGGIARE IL NASTRO.**

Tenere l'apparecchio saldamente con entrambe le mani. Avviare la levigatrice ed attendere che il nastro raggiunga la massima velocità di scorrimento. Quindi adagiare delicatamente la levigatrice sul pezzo da lavorare ed effettuare dei passaggi avanti ed indietro. Non forzare l'apparecchio: il peso della levigatrice esercita una pressione sufficiente. Una pressione eccessiva ostacola l'azione abrasiva del nastro, non consente una levigatura regolare e provoca un'usura precoce del nastro e dell'apparecchio. Prima di arrestarla, allontanare sempre la levigatrice dal pezzo da lavorare.

### GANASCIA

(Accessorio in opzione)

Grazie alla ganascia l'apparecchio, bloccato, viene utilizzato come apparecchio fisso.





**Italiano**

**MONTAGGIO E REGOLAZIONE DEL QUADRO DI LEVIGATURA (FIG. 8)**

Installare la levigatrice sul telaio di levigatura e fissarlo collocando le quattro fessure nelle scanalature di bloccaggio (14).

Per togliere il telaio di levigatura, abbassarlo ruotando la vite di regolazione verso sinistra. Per sollevare il telaio di levigatura ed aumentare quindi la profondità di levigatura, ruotare la vite verso destra.

Tale vite di regolazione, consente di regolare con precisione l'azione abrasiva del nastro (13).

**MANUTENZIONE**

Dopo ogni utilizzazione, verificare sempre lo stato dell'apparecchio.

Si consiglia di portare l'apparecchio almeno una volta all'anno presso un Centro di Assistenza Autorizzato Ryobi per una completa lubrificazione e pulitura.

**NON EFFETTUARE ALCUN TIPO DI REGOLAZIONE QUANDO L'APPARECCHIO È IN FUNZIONE.**

**STACCARE SEMPRE IL CAVO D'ALIMENTAZIONE PRIMA DI PROCEDERE AL CAMBIO DEGLI ACCESSORI, DEI PEZZI CONSUMATI (LAMA, PUNTA, CARTA DI VETRO, ECC.) O PRIMA DI LUBRIFICARE O MANEGGIARE L'APPARECCHIO.**

**AVVERTENZA!**

Per maggiore sicurezza ed affidabilità, effettuare tutte le riparazioni presso un Centro di Assistenza Autorizzato Ryobi.

**TUTELA DELL'AMBIENTE**



Si raccomanda di riciclare le materie prime anziché gettarle come rifiuti. A garanzia della tutela dell'ambiente, si raccomanda di effettuare la raccolta differenziata dei rifiuti e di depositare l'apparecchio usato, gli accessori e l'imballaggio in appositi contenitori o di portarli presso un centro autorizzato al loro riciclaggio.

**SIMBOLI**

I simboli seguenti possono apparire sull'apparecchio oppure all'interno del presente manuale d'uso. Prima di utilizzare l'apparecchio, assicurarsi di conoscerne il significato.

- V.....Volt
- Hz..... Hertz
- ~..... Corrente alternata
- W.....Watt
- n<sub>0</sub>.....Velocità a vuoto
- min<sup>-1</sup>.....Numero di giri o di movimenti al minuto

.....Allarme di sicurezza

.....Conformità CE

.....Doppio isolamento

.....Leggere il manuale d'uso

.....Riciclare le materie prime anziché gettarle tra i rifiuti domestici. Per tutelare l'ambiente, l'apparecchio, gli accessori e gli imballaggi devono essere smaltiti separatamente.





## Nederlands

### ALGEMENE VEILIGHEIDSVOORSCHRIFTEN



#### WAARSCHUWING

Bepaalde soorten stof veroorzaakt door schuren, zagen, slijpen, boren of andere bouwactiviteiten bevatten chemische stoffen die kankerverwekkend kunnen zijn en afwijkingen bij de geboorte of vruchtbaarheidsproblemen kunnen veroorzaken. Voorbeelden van dit soort chemische stoffen zijn:

- lood, in verfproducten op loodbasis,
- gekristalliseerd silicium, dat voorkomt in bakstenen, cement en andere metselwerkproducten, en
- arsenicum en chroom die te vinden zijn in bepaalde chemisch behandelde houtproducten.

De aan deze producten verbonden gevaren hangen af van hoe vaak ermee wordt gewerkt. Om blootstelling aan dergelijke chemische stoffen te beperken dient u in een goed geventileerde ruimte te werken en te zijn uitgerust met goedgekeurde beschermingsmiddelen, zoals stofmaskers die speciaal ontworpen zijn om microscopisch kleine deeltjes te filteren.

### SPECIEFIEKE VEILIGHEIDSVOORSCHRIFTEN VOOR BANDSCHUURMACHINES

- Houd de machine stevig met twee handen vast.
- Houd het netsnoer uit de buurt van de draaiende schuurband.
- Houd uw handen uit de buurt van de draaiende onderdelen.
- Leg de machine nergens op als de band nog steeds draait. Hierdoor zou u verwondingen kunnen oplopen en/of de machine kunnen beschadigen.
- Gebruik de machine alleen voor het schuren van droge oppervlakken.
- Gebruik de machine niet als de schuurband versleten of ingescheurd is.
- Als het werkstuk erg licht is, dient u het vast te zetten in een bankschroef.

### SPECIEFIEKE VEILIGHEIDSVOORSCHRIFTEN VOOR BANDSCHUURMACHINES

- Zet de machine vast aan voordat u het tegen het werkstuk drukt.
- Uw machine mag niet meer met het werkstuk in aanraking zijn als u de machine stopzet.

### TECHNISCHE KENMERKEN

	EBS-9576V	EBS-1310V
Voeding	230 V ~ 50 Hz	230 V ~ 50 Hz
Vermogen	950 W	1350 W
Bandnelheid bij nullast	240 - 400 m/min	240 - 400 m/min
Afmetingen schuurband	76 x 533 mm	100 x 610 mm
Nettogewicht	5,0 kg	6,4 kg

**Controleer het typeplaatje van het product, want de spanning kan verschillen al naar gelang het land waar het product wordt gebruikt.**

### OVERZICHT

1. Voorhandgreep
2. Schuurband
3. Bandontspanningshendel
4. Hoofdhandgreep
5. Stofzak
6. Afzuigmondstuk
7. Schakelaarvergrendeling in AAN-stand
8. Schakelaar
9. Instelknop voor de baanloop
10. Snelheidsregelaar
11. Voorste rol
12. Achterste rol
13. Stelschroef
14. Geleidesleuf

### STANDAARD ACCESSOIRES

Stofzak, schuurband.

### OPTIONELE ACCESSOIRES

Schroefklem, schuurframe.

### TOEPASSINGEN

Gebruik uw schuurmachine uitsluitend voor de hieronder vermelde toepassingen:

1. Schuren van hout.
2. Schuren van verroeste vlakken en polijsten van metalen.





**Nederlands**

**GELUIDSDRUK**

Het niveau van de geluidsdruk op de werkplek kan de 85 dB(A) overschrijden. In dat geval moet de gebruiker geluidsisolerende voorzieningen treffen en gehoorbescherming dragen.

**AAN-/UITSCHAKELAAR (AFB. 1)**

Door indrukken of loslaten van de schakelaar (8) kunt u deze machine aan- of uitzetten.

U vergrendelt de schuurmachine in de AAN-stand door de vergrendelknop geheel (7) in te drukken en tegelijk op de hoofdschakelaar te drukken. Druk opnieuw op de hoofdschakelaar als u de vergrendeling wilt opheffen.

U kunt de bandsnelheid regelen van 240 tot 400 m/min met behulp van de snelheidsregelaar (10) (alleen bij EBS-9576V / EBS-1310V).

(A = minimum snelheid / F = maximum snelheid)

**STOFZAK (AFB. 2)**

Wij raden u aan om de stofzak (5) te gebruiken als u hout schuurt.

Hoewel deze zak een grote capaciteit heeft, dient u hem toch regelmatig te legen.

Open de zak met de ritssluiting om hem helemaal leeg te kunnen maken.

**WAARSCHUWING!**  
Gebruik geen stofzak als u metaal schuurt: door vonkvorming kan brand ontstaan.

**SCHUURBAND VERVANGEN (AFB. 3 T/M 5)**

**WAARSCHUWING!**  
**TREK DE STEKKER UIT HET STOPCONTACT ALS U EEN SCHUURBAND WILT VERWIJDEREN OF BEVESTIGEN.**

- Leg de machine op zijn kant en trek aan de hendel (3) om de voorste rol in te trekken en de band te ontspannen (afb. 3).
- Trek aan de band om hem te verwijderen. Als door het trekken aan de hendel de band niet voldoende ontspannen wordt, kunt u de draaiknop van de baanloop losser zetten (9) (afb. 4).
- Plaats een nieuwe schuurband.

**OPMERKING:**  
**Zorg ervoor dat de pijl, die binnen op de schuurband**

**is afgedrukt, in dezelfde richting gaat als de pijl die op de schuurmachine staat.**

- Druk de hendel terug in de oorspronkelijke stand (afb. 5).

**WAARSCHUWING!**  
Zorg ervoor dat uw vingers niet klem komen te zitten als u hiermee bezig bent.

**BAANLOOP INSTELLEN (AFB. 6)**

Als de baanloop juist is ingesteld, gaat de schuurband langer mee.

Draai de machine andersom en houd hem stevig vast met één hand. Zet hem dan aan en controleer de uitlijning van de schuurband.

Zet de machine daarna uit en stel de baanloop in met behulp van de draaiknop totdat de rand van de band goed is uitgelijnd met de uiteinden van de voorste en achterste rollen.

**WAARSCHUWING!**  
Zorg ervoor dat de band niet tegen de ombouw van de machine schuurt.

**GEBRUIK (AFB. 7)**

**LAAT DE VENTILATIEOPENINGEN VRIJ ZODAT DE MOTOR VOLDOENDE KOELING KRIJGT. CONTROLEER OF HET WERKSTUK GEEN SPIJKERS OF ANDERE ONGEWONE VOORWERPEN BEVAT DIE DE BAND Zouden KUNNEN INSCHEUREN.**

Houd de machine stevig met twee handen vast. Zet de machine in werking en wacht tot de schuurband zijn maximum snelheid heeft bereikt.

Druk de machine vervolgens licht tegen het te behandelen werkstuk en maak heen-en-weer gaande bewegingen met de machine. U mag gereedschap nooit overbelasten: het gewicht van de machine zelf zorgt al voor voldoende druk. Overmatige druk belemmert de schurende werking van de band, maakt regelmatig schuren onmogelijk en veroorzaakt vroegtijdige slijtage aan de band maar ook aan de machine. Haal de machine van het werkstuk voordat u het stopzet.

**SCHROEFKLEM**

(Optioneel accessoire)  
Met behulp van de schroefklem kunt u de machine op zijn plaats houden als u het gebruikt in stationaire opstelling.





**Nederlands**

**MONTAGE EN AFSTELLING VAN HET SCHUURFRAME (AFB. 8)**

Plaats de machine op het schuurframe en bevestig het door de vier lippen in de geleidesleuven (14) te schuiven.

Om het frame weer te verwijderen duwt u het omlaag terwijl u de stelschroef linksom draait. Om het schuurframe hoger te zetten en zodoende de schuurdiepte te vergroten, draait u de schroef rechtsom.

Met deze stelschroef (13) kunt u nauwkeurig de schurende werking van de band afstellen.

**ONDERHOUD**

Controleer na elk gebruik of uw machine in perfecte staat van werking verkeert.

Aanbevolen wordt om uw machine minstens éénmaal per jaar door een erkend Ryobi Servicecentrum volledig te laten doorsmeren en schoonmaken.

PROBEER NIET OM EEN AFSTELLING TE WIJZIGEN ALS DE MOTOR DRAAIT.

TREK ALTIJD DE STEKKER UIT HET STOPCONTACT VOORDAT U ACCESSOIRES VERWISSELT OF SLIJTENDE DELEN VERVANGT (ZAAGBLAD, BOOR, SCHUURPAPIER, ENZ.) EN VOORDAT U DE MACHINE GAAT ONDERHOUDEN OF IETS ANDERS AAN DE MACHINE GAAT DOEN.



**WAARSCHUWING!**

Alle reparaties dienen door een erkend Ryobi Servicecentrum te worden uitgevoerd om een zo veilig en betrouwbaar mogelijke werking van de machine te waarborgen.

**MILIEUBESCHERMING**



Zorg dat grondstoffen gerecycleerd en niet vernietigd worden. U dient uw afvalstoffen gescheiden aan te bieden en oude machines, accessoires en verpakkingen in speciale bakken te deponeren of naar instanties te brengen die belast zijn met de recycling ervan.

**SYMBOLLEN**

De volgende symbolen kunnen op de machine of in deze handleiding zijn afgebeeld. Zorg dat u weet wat ze betekenen voordat u de machine in gebruik neemt.

- V.....Volt
- Hz.....Hertz
- ~.....Wisselstroom
- W.....Watt
- n<sub>0</sub>.....Toerental bij nullast
- min<sup>-1</sup>.....Aantal toeren of bewegingen per minuut



.....Veiligheidswaarschuwing



..... EU-conformiteit



.....Dubbele isolatie



.....Lees de gebruiksaanwijzing



..... Zorg dat grondstoffen gerecycleerd worden. Zet daarom een afgedankte elektrische machine niet bij het huishoudelijk afval. Om het milieu te beschermen moeten de machine, de accessoires en de verpakking gesorteerd bij een erkend recyclingcentrum worden aangeleverd.



## Português

### RECOMENDAÇÕES GERAIS DE SEGURANÇA



#### ADVERTÊNCIA

Certas poeiras produzidas pelas operações de lixamento, serragem, esmerilação, perfuração e outras actividades da construção contém produtos químicos que pode ser cancerígenos e provocar anomalias congénitas ou problemas de fertilidade. Eis alguns exemplos destes produtos químicos:

- o chumbo, nas tintas à base de chumbo,
- a sílica cristalizada que se encontra em certos cimentos, tijolos e outros produtos de alvenaria e
- o arsénico e o crómio que se encontram em certas madeira tratadas quimicamente.

Os perigos ligados a estes produtos variam em função da frequência deste tipo de trabalho. Para reduzir a sua exposição a estas substâncias químicas, trabalhe num ambiente bem arejado, com material de segurança autorizado, tal como máscaras anti-pó especificadamente concebidas para filtrar as partículas microscópicas.

### INSTRUÇÕES DE SEGURANÇA ESPECÍFICAS ÀS LIXADEIRAS DE ROLOS

- Segure firmemente a ferramenta com as duas mãos.
- Mantenha o fio de alimentação afastado da fita de lixa em rotação.
- Conserve as mãos afastadas dos elementos rotativos.
- Não ponha a sua lixadeira numa superfície se a fita estiver ainda em movimento porque isto pode provocar ferimentos e/ou danificar a lixadeira.
- Esta ferramenta só deve ser utilizada para lixar superfícies secas.
- Não utilize a sua lixadeira se a fita de lixa estiver gasta ou rasgada.
- Se a peça a trabalhar for muito leve, segure-a por meio de um torno.
- Ponha a sua lixadeira em funcionamento antes de aplicá-la na peça a trabalhar.
- A sua lixadeira não deve estar em contacto com a peça a trabalhar quando a desligar.

### CARACTERÍSTICAS

	EBS-9576V	EBS-1310V
Alimentação	230 V ~ 50 Hz	230 V ~ 50 Hz
Potência	950W	1350W
Velocidade da fita em vazio	240-400 m/min	240-400 m/min
Formato da fita de lixa	76 x 533 mm	100 x 610 mm

Peso líquido 5.0 kg 6.4 kg

**Verifique a placa de identificação do produto, porque a tensão pode ser diferente em função do lugar onde o produto deve ser utilizado.**

### DESCRIÇÃO

1. Punho da frente
2. Fita de lixa
3. Alavanca de alívio da tensão
4. Punho traseiro
5. Saco do pó
6. Bico de aspiração
7. Botão de bloqueio na posição "ligar"
8. Gatilho
9. Botão de ajuste da fita
10. Variador de velocidade
11. Rolo dianteiro
12. Rolo traseiro
13. Parafuso de afinação
14. Ranhura de bloqueio

### ACESSÓRIOS STANDARD

Saco de pó, fita de lixa.

### ACESSÓRIOS EM OPÇÃO

Grampo, caixilho de lixar.

### APLICAÇÕES

Utilize a sua lixadeira unicamente para as aplicações mencionadas abaixo:

1. Lixamento da madeira.
2. Lixamento de superfícies enferrujadas e polimento de metais.

### EXPOSIÇÃO AO RUÍDO

O ruído (ou nível de pressão acústica) no local de trabalho pode ultrapassar 85 dB(A). Neste caso, o utilizador deve tomar medidas de isolamento acústico e usar protecções dos ouvidos.



## Português

### GATILHO (FIG. 1)

Para ligar ou parar esta ferramenta, carregue ou solte o gatilho (8).

Para que a sua lixadeira funcione de maneira contínua, carregue no botão de bloqueio na posição "funcionamento" (7) apertando ao mesmo tempo o gatilho. Para desbloquear esta função, torne a carregar no gatilho.

Pode ajustar a velocidade da fita entre 240 e 400 m/min por meio do variador de velocidade (10) (EBS-9576V / EBS-1310V unicamente).

(A= velocidade mínima / F = velocidade máxima)

### SACO DE PÓ (FIG. 2)

Recomendamos-lhe que utilize o saco de pó (5) quando lixar a madeira.

Apesar da grande capacidade deste saco, este deve ser esvaziado regularmente.

Para uma limpeza completa do saco, abra o fecho de correr.



#### ADVERTÊNCIA!

Não utilize o saco de pó quando lixar metal: as centelhas produzidas poderiam incendiá-lo.

### MUDANÇA DA FITA DE LIXA (FIG. 3 A 5)



#### ADVERTÊNCIA!

**CERTIFIQUE-SE QUE A LIXADEIRA ESTÁ DESLIGADA QUANDO RETIRAR E MONTAR UMA FITA DE LIXA.**

- Coloque a lixadeira de lado e puxe a alavanca (3) para retrair o rolo dianteiro e aliviar a tensão da fita (fig. 3).
- Puxe a fita para retirá-la.  
Se o facto de puxar a alavanca não for suficiente para aliviar a fita, desaperte o botão de ajuste (9) (fig. 4).
- Monte uma nova fita de lixa.

#### Nota:

**Certifique-se que a seta desenhada no interior da fita fica dirigida para a mesma direcção que a seta que figura na lixadeira.**

- Empurre a alavanca para a sua posição inicial (fig. 5).



#### ADVERTÊNCIA!

Tenha o cuidado de não entalar os dedos durante esta operação.

### AJUSTE DA FITA(FIG. 6)

Um ajuste correcto da fita permite aumentar a sua vida útil.

Vire a lixadeira ao contrário e segure-a firmemente com uma mão e em seguida ponha-a em funcionamento e observe o alinhamento da fita.

Em seguida, pare a ferramenta e ajuste a fita girando o botão de ajuste até que o bordo da fita fique bem alinhado com as extremidades do rolo dianteiro e traseiro.



#### ADVERTÊNCIA!

Verifique se a fita não roça contra o cárter da ferramenta.

### UTILIZAÇÃO (FIG. 7)

**NUNCA CUBRA AS FENDAS DE VENTILAÇÃO PARA PERMITIR UM ARREFECIMENTO CORRECTO DO MOTOR.**

**CERTIFIQUE-SE QUE A PEÇA A TRABALHAR NÃO TEM PREGOS NEM OUTROS OBJECTOS ESTRANHOS QUE POSSAM RASGAR A FITA.**

Segure firmemente a ferramenta com as duas mãos. Ponha a sua lixadeira em funcionamento e espere que a rotação da fita atinja a sua velocidade máxima.

Aplique em seguida suavemente a lixadeira na superfície da peça a trabalhar e dê movimentos de vaivém com a ferramenta. Nunca force a sua ferramenta. o peso da lixadeira exerce uma pressão suficiente. Uma pressão excessiva entrava a acção abrasiva da fita, não permite um lixamento regular e ocasiona um desgaste prematuro da fita como da ferramenta. Retire sempre a ferramenta da peça a trabalhar antes de pará-la.

### GRAMPO

(Acessório opcional)

O grampo permite segurar a ferramenta no lugar quando é utilizada como ferramenta estacionária.

### MONTAGEM E AJUSTE DO CAIXILHO DE LIXAR (FIG. 8)

Ponha a lixadeira sobre o caixilho de lixar e fixe-o colocando as quatro fendas nas ranhuras de bloqueio (14).

Para retirar o caixilho de lixar, baixe-o rodando o parafuso de ajuste para a esquerda. Para levantar o caixilho de lixar e aumentar assim a profundidade de lixamento, rode o parafuso para a direita.

Este parafuso de ajuste permite regular com precisão a acção abrasiva da fita (13).







**Português**

**MANUTENÇÃO**

Depois da utilização, certifique-se que a sua ferramenta está em perfeito estado de funcionamento.

Recomenda-se de levar a sua ferramenta pelo menos uma vez por ano a um Centro de Serviço Autorizado Ryobi para uma lubrificação e uma limpeza completa.

**NUNCA EFECTUE NENHUM AJUSTE QUANDO O MOTOR ESTÁ EM FUNCIONAMENTO.**

**DESLIGUE SEMPRE O FIO DE ALIMENTAÇÃO ANTES DE MUDAR OS ACESSÓRIOS OU AS PEÇAS DE DESGASTE (LMINA, PONTEIRA, FOLHA DE LIXA, ETC.), ANTES DE LUBRIFICAR OU MANIPULAR A FERRAMENTA.**



**ADVERTÊNCIA!**

Para mais segurança e fiabilidade, todas as reparações devem ser feitas por um Centro de Serviço Homologado Ryobi.

**PROTECÇÃO DO AMBIENTE**



Recicle as matérias-primas em vez de deitá-las fora. Para o respeito do ambiente, seleccione os detritos e desmonte a ferramenta velha, os acessórios e a embalagem em contentores especiais ou junto de organismos encarregados da reciclagem.

**SÍMBOLOS**

Os símbolos seguintes podem encontrar-se na sua ferramenta ou neste manual de utilização. Certifique-se de conhecer o respectivo significado antes de utilizar a ferramenta.

- V.....Volts
- Hz.....Hertz
- ~.....Corrente alterna
- W.....Watts
- n<sub>0</sub>.....Velocidade em vazio (r.p.m.).....Número de rotações ou movimentos por minuto



.....Alerta de Segurança



.....Conformidade CE



.....Duplo isolamento



.....Leia o manual de utilização



.....Recicle os materiais em vez de pô-los directamente no lixo doméstico. Para proteger o ambiente, a ferramenta, os acessórios e as embalagens devem ser seleccionados.





## Dansk

### ALMINDELIGE SIKKERHEDSREGLER



#### ADVARSEL

Visse typer støv fra slibe-, save- og borearbejder eller andre bygningsarbejder indeholder kemiske stoffer, som kan virke kræftfremkaldende og forårsage medfødte skavanker eller frugtbarhedsproblemer.

Nedenfor nogle eksempler på kemiske stoffer:

- bly i blybaseret maling,
- krystalkvarts, som findes i mursten, cement og andre murværksprodukter samt
- arsenik og krom, som findes i visse kemisk behandlede trævarer.

Risikoen i forbindelse med disse produkter afhænger af, hvor tit man arbejder med dem. For at formidske faren for kemikaliepåvirkning skal der arbejdes i et lokale med god udluftning og anvendes godkendt sikkerhedsudstyr som støvmasker specielt konstrueret til at filtrere mikroskopiske partikler.

### SÆRLIGE SIKKERHEDSREGLER I FORBINDELSE MED BÅNDSLIBMASKINER

- Grib godt fast om værktøjet med begge hænder.
- Sørg for at den strømførende ledning ikke kommer i nærheden af slibebandet, når det er i bevægelse.
- Hold hænderne i god afstand fra roterende elementer.
- Læg ikke slibemaskinen på et eller andet underlag, hvis båndet stadig bevæger sig. Man kan nemlig komme til skade og/eller ødelægge slibemaskinen.
- Dette værktøj må kun anvendes til slibning af tørre flader.
- Brug ikke maskinen, hvis slibebandet er slidt eller flået.
- Hvis arbejdsstykket er for let, skal det fastholdes i en skruestik.
- Sæt slibemaskinen i gang, inden den føres mod emnet.
- Slibemaskinen må ikke længere være i berøring med arbejdsstykket, når den standses.

### SPECIFIKATIONER

	EBS-9576V	EBS-1310V
Strømforsyning	230V ~ 50Hz	230V ~ 50Hz
Effekt	950 W	1350 W
Båndløbehastighed i tomgang	240–400 m/min	240–400 m/min
Slibebåndets format	76 x 533 mm	100 x 610 mm
Egenvægt	5,0 kg	6,4 kg

Kontroller produktets mærkeplade, spændingen kan nemlig være forskellig de steder, hvor produktet skal anvendes.

### BESKRIVELSE

1. Forreste håndtag
2. Slibebånd
3. Slækkegreb
4. Bagerste håndtag
5. Støvpose
6. Sugedyse
7. Låseknop til "start" stilling
8. Start-stopknop
10. Hastighedsvariator
11. Forreste rulle
12. Bagerste rulle
13. Justeringskrue
14. Låserille

### STANDARDTILBEHØR

Støvpose, slibeband.

### EKSTRAUDSTYR

Skruetvinge, sliberamme.

### ANVENDELSESOMRÅDER

Slibemaskinen må kun anvendes til nedenstående formål:

1. Slibning af træ.
2. Slibning af rustne flader og metalpolering.

### STØJAFGIVELSE

Støjen (eller lydtryksniveauet) på arbejdsstedet kan overstige 85 dB(A). I så fald skal brugeren tage sine forholdsregler i form af lydisolering og høreværn.

### START-STOPKNAP (FIG. 1)

Start-stopknappen (8) trykkes ind eller slippes for at starte eller standse værktøjet.

For at sætte slibemaskinen i vedvarende drift trykkes låseknappen i "start" stilling (7), samtidig med at startstopknappen trykkes ind. For at ophæve denne funktion trykkes start-stopknappen ind igen.

Båndets løbehastighed kan indstilles mellem 240 og 400 m/min. Ved hjælp af hastighedsvariatoren (10) (kun EBS-9576V / EBS-1310V).

(A = minimumshastighed / F = maksimumshastighed)





**Dansk**

**STØVPOSE (FIG. 2)**

Det anbefales at bruge støvposen (5) ved slibning af træ. Selv om posen har en stor kapacitet, skal den tømmes med jævne mellemrum. For at rense posen helt åbnes lynlåsen.

**ADVARSEL!**  
 Brug ikke støvposen ved metalslibning: de dannede gnister kan forårsage brand.

**UDSKIFTNING AF SLIBEBÅND (FIG. 3 TIL 5)**

**ADVARSEL!**  
 SE EFTER, AT SLIBEMASKINENS STIKFORBINDELSE ER AFBRUDT, INDEN SLIBEBÅNDET TAGES AF ELLER SÆTTES PÅ.

- Læg slibemaskinen på siden, og træk i grebet (3) for at rykke den forreste rulle tilbage og slække slibebåndet (fig. 3).
- Træk i slibebåndet, og tag det ud.  
 Hvis det ikke er nok at trække i grebet for at slække slibebåndet, løsnes indstillingsknappen (9) (fig. 4).
- Sæt et nyt slibebånd ind.

**BEMÆRK!**  
 Se efter, at pilen på båndets inderside vender samme vej som pilen på slibemaskinen.

- Skub grebet tilbage i den oprindelige stilling (fig. 5).

**ADVARSEL!**  
 Pas på ikke at få fingrene i klemme.

**INDSTILLING AF SLIBEBÅND (FIG. 6)**

Hvis slibebåndet indstilles rigtigt, holder det længere. Læg slibemaskinen omvendt, og hold godt fast med den ene hånd. Start maskinen, og kontroller, om slibebåndet løber lige. Stands derefter værktøjet, og indstil slibebåndet ved drejning af indstillingsknappen, så båndkanten flugter med den forreste og bagerste rullens yderkanter.

**ADVARSEL!**  
 Se efter, at båndet ikke skraber mod værktøjets skærm.

**ANVENDELSE (FIG. 7)**

**PAS PÅ IKKE AT DÆKKE VENTILATIONSÅBNINGERNE TIL, SÅ MOTOREN ALTID BLIVER TILSTRÆKKELIGT AFKØLET.**  
**UNDERSØG ARBEJDSSTYKKET FOR SØM OG**

**FREMMEDELEGEMER, SOM KAN ØDELÆGGE SLIBEBÅNDET.**

Grib godt fast om værktøjet med begge hænder. Start slibemaskinen, og vent til båndet er kommet op på fuld løbehastighed. Sæt derefter forsigtigt slibemaskinen ned på arbejdsfladen, og før den frem og tilbage. Pres aldrig værktøjet: slibemaskinens egen vægt giver tilstrækkeligt tryk. Hvis der trykkes for kraftigt, hæmmes båndets slibevirkning, og slibningen bliver ikke jævn, desuden slides både bånd og maskine hurtigere. Tag altid værktøjet væk fra emnet, inden det standses.

**SKRUETVINGE**

(Ekstraudstyr)  
 Med skruetvingen kan værktøjet spændes fast, når det skal anvendes fastmonteret.

**MONTERING OG INDSTILLING AF SLIBERAMME (FIG. 8)**

Slibemaskinen anbringes på sliberammen, som sættes fast med de fire tappe i låserillerne (14). For at fjerne sliberammen sænkes den ved drejning af justeringsskruen mod venstre. For at hæve sliberammen og dermed øge slibedybden drejes skruen mod højre. Båndets slibevirkning kan således indstilles nøjagtigt med justeringsskruen (13).

**VEDLIGEHOLDELSE**

Efter brug skal værktøjet altid ses efter. Det anbefales at aflevere værktøjet mindst en gang om året på et autoriseret Ryobi serviceværksted for grundig smøring og rensning.  
**DER MÅ ALDRIG FORETAGES JUSTERINGER MED MOTOREN GÆENDE.**  
**HUSK ALTID AT TRÆKKE STIKKET UD AF STIKKONTAKTEN INDEN SKIFT AF TILBEHØR ELLER SLIDDELE (KLINGE, INDSATS, SANDPAPIR OSV.), SMØRING ELLER ANDEN HÅNDTERING AF VÆRKTØJET.**

**ADVARSEL!**  
 Af hensyn til brugersikkerheden og driftssikkerheden skal alle reparationer udføres på et autoriseret Ryobi serviceværksted.



**Dansk**

**MILJØBESKYTTELSE**



Råvarer skal genvindes i stedet for at smides væk som almindeligt affald. Maskine, tilbehør og emballage skal lægges i specielle containere eller afleveres for miljøvenlig genvinding.

**SYMBOLER**

Nedenstående symboler kan forekomme på værktøjet eller i denne brugervejledning. Vær sikker på at have forstået dem, inden værktøjet tages i brug.

- V.....Volt
- Hz.....Hertz
- ~.....Vekselstrøm
- W.....Watt
- n<sub>0</sub>.....Tomgangshastighed
- min<sup>-1</sup>.....Antal omdrejninger eller bevægelser pr. minut



.....Sikkerheds Varsel



.....CE Overensstemmelse



.....Dobbelt isolering



.....Læs brugervejledningen igennem



.....Råmaterialerne skal genvindes og ikke bortkastes med almindeligt affald. Af hensyn til miljøet skal værktøj, tilbehør og emballage sorteres.



## Svenska

## ALLMÄNNA SÄKERHETSFORESKRIFTER



## VARNING

Damm av vissa typer som alstras av arbeten som slipning, sågning, polering, borrar och andra arbeten inom byggnadsverksamhet innehåller kemiska produkter som kan vara cancerogena och förorsaka kongenitala avvikelser eller fertilitetsproblem. Några exempel på dylika kemiska produkter:

- bly, i blybaserade färger,
- kristalliserad kiseldioxid som finns i vissa slag av cement, tegel och andra murarprodukter och
- arsenik och krom som man finner i vissa kemiskt behandlade träprodukter.

Riskerna som förknippas med dessa produkter varierar beroende på hur ofta denna typ av arbeten utförs. Du kan minska exponeringen för dylika kemiska substanser genom att arbeta på en väl ventilerad plats och använda en godkänd skyddsutrustning som till exempel skyddsmask mot damm som konstruerats speciellt för att filtrera mikroskopiska partiklar.

## SÄRSKILDA SÄKERHETSANVISNINGAR FÖR BANDPUTSMASKINER

- Håll stadigt i verktyget med bägge händerna.
- Håll nätsladden på avstånd från slipbandet då det matas fram.
- Håll händerna på avstånd från de roterande delarna.
- Lägg inte ner bandputsmaskinen på en yta om bandet fortfarande är i rörelse. Det skulle kunna förorsaka personskador och/eller skada maskinen.
- Detta verktyg får användas endast för putsning av torra ytor.
- Använd inte bandputsmaskinen om slipbandet är slitet eller trasigt.
- Om arbetsstycket är för lätt bör det hållas på plats med ett skruvstöd.
- Sätt i gång bandputsmaskinen förrän den placeras på arbetsstycket.
- Maskinen får inte längre vara i kontakt med arbetsstycket när du stänger av det.

## TEKNISKA DATA FÖR PRODUKTEN

	EBS-9576V	EBS-1310V
Strömförsörjning	230V ~ 50Hz	230V ~ 50Hz
Effekt	950 W	1350 W
Tomgångshastighet	240–400 m/min	240–400 m/min
Bandstorlek	76 x 533 mm	100 x 610 mm
Nettovikt	5,0 kg	6,4 kg

Kontrollera produktens typskylt, för spänningen kan vara annorlunda beroende på den plats där produkten kommer att användas.

## BESKRIVNING

1. Främre handtag
2. Slipband
3. Spak för att minska på spänningen
4. Bakre handtag
5. Damppåse
6. Sugmunstycke
7. Låsknapp för påslaget läge
8. Strömbrytare
9. Justeringsknapp
10. Hastighetsvariator
11. Främre rulle
12. Bakre rulle
13. Ställskruv
14. Låsningsspår

## STANDARDTILLBEHÖR

Damppåse, slipband.

## TILLBEHÖR I TILLVAL

Skruvtving, slipram.

## TILLÄMPNINGAR

Använd bandputsmaskinen endast för nedan angivna arbeten:

1. Träslipning.
2. Putsning av rostade ytor och polering av metaller.

## BULLER

Bullret (eller ljudtrycksnivån) på arbetsplatsen kan överstiga 85 dB(A). I så fall måste användaren vidta åtgärder i fråga om ljudisolering och använda öronskydd.

## SÄKERHETSSTRÖMBRYTARE (FIG. 1)

Verktyget sätts på och stängs av genom att man trycker på eller släpper upp strömbrytaren (8).

För att få bandputsmaskinen att fungera kontinuerligt trycker du in låsknappen i påslaget läge (7) genom att trycka på strömbrytaren. För att låsa upp funktionen trycker du på nytt på strömbrytaren.

Du kan ställa in bandets frammatningshastighet mellan 240 och 400 m/min med hjälp av hastighetsvariatorn (10) (endast EBS-9576V / EBS-1310V).

(A = minimihastighet / F = maximihastighet)





**Svenska**

**DAMPÅSE (FIG. 2)**

Vi rekommenderar användning av damppåsen (5) vid träslipning.  
 Trots att påsen är stor, måste den tömmas regelbundet.  
 Öppna påsen med blixtlåset för att kunna tömma den helt.

**⚠ VARNING!**  
 Använd inte damppåsen då du putsar metall:  
 Gnistor som alstras kan sätta eld på den.

**BYTE AV SLIPBANDET (FIG. 3 - 5)**

**⚠ VARNING!**  
**FÖRSÄKRADIG OM ATT BANDPUTSMASKINEN ÄR URKOPPLAD DÅ DU TAR BORT OCH LÄGGER TILLBAKA ETT SLIPBAND.**

- Placera bandputsmaskinen på sidan och dra i spaken (3) för att dra in den främre rullen och slacka på bandet (fig. 3).
- Dra in bandet för att ta bort det.  
 Om det inte går att slacka på bandet tillräckligt genom att dra i spaken, lossa justeringsknappen (9) (fig. 4).
- Sätt på plats ett nytt slipband.

**ANMÄRKNING:**  
**Försäkra dig om att pilen som ritats på insidan av bandet är riktad åt samma håll som pilen som finns på bandputsmaskinen.**

- Skjut spaken tillbaka i utgångsläge (fig. 5).

**⚠ VARNING!**  
 Akta dig så att du inte får fingrarna i kläm under ingreppet.

**INSTÄLLNING AV BANDET (FIG. 6)**

En rätt inställning av bandet ökar dess livslängd.  
 Placera bandputsmaskinen upp och nervänd, håll den stadigt med ena handen, sätt i gång den och ge akt på inställningen av bandet.  
 Stoppa sedan verktyget och ställ in bandet genom att vrida på justeringsknappen ända tills bandets kant är i linje med ändarna av den främre och den bakre rullen.

**⚠ VARNING!**  
 Försäkra dig om att bandet inte gnider mot verktygskåpan.

**ANVÄNDNING (FIG. 7)**

**KOM IHÅG ATT INTE TÄCKA ÖVER VENTILATIONSÖPPNINGARNA, SÅ ATT MOTORN KAN KYLAS AV TILLRÄCKLIGT.**

**FÖRSÄKRA DIG OM ATT ARBETSSTYCKET INTE INNEHÅLLER SPIKAR ELLER ANDRA FÖREMÅL SOM KAN SKADA BANDET.**

Håll stadigt i verktyget med bägge händerna. Sätt i gång bandputsmaskinen och vänta tills frammatningen av slipbandet har nått maximal hastighet. Anbringa sedan sakta bandputsmaskinen mot arbetsstyckets yta och för verktyget fram och tillbaka. Kör inte verktyget för hårt, bandputsmaskinens vikt ger ett tillräckligt tryck.

Ett extremt tryck hindrar bandets arbete och tillåter inte en regelbunden avslipning. Dessutom leder det till att både bandet och verktyget slits i förtid. Ta bort verktyget från arbetsstycket innan du stoppar det.

**SKRUVTVING**

(Tillbehör i tillval)  
 Skruvtinget används för att hålla verktyget på plats, då detta används som fast verktyg.

**MONTERING OCH INSTÄLLNING AV SLIPRAMEN (FIG. 8)**

Placera bandputsmaskinen på slipramen och fäst den genom att placera de fyra skärorna i låsspåren (14).  
 Ta bort slipramen så här: sänk ner den genom att vrida ställskruven mot vänster. För att lyfta upp slipramen och öka slipningsdjupet vrider du skruven mot höger.  
 Med denna ställskruv kan du noggrant ställa in den slipande effekten hos bandet (13).

**UNDERHÅLL**

Försäkra dig om att verktyget är i fullgott skick efter avslutad användning.

Vi rekommenderar att lämna in verktyget för smörjning och komplett rengöring på en godkänd serviceverkstad, minst en gång per år.

**UTFÖR INGEN INSTÄLLNING MEDAN MOTORN ÄR I GÅNG.**

**KOM IHÅG ATT ALLTID KOPPLA UR NÄTSLADDEN FÖRE BYTE AV TILLBEHÖR ELLER DELAR SOM UTSÄTTTS FÖR SLITAGE (BLAD, SKÅR, SANDPAPPER, OSV.), SAMT FÖRE SMÖRJNING ELLER HANTERING AV VERKTYGET.**



**Svenska**

**UNDERHÅLL**



**VARNING!**

För maximal säkerhet och pålitlighet är det viktigt att alla reparationer utförs på en serviceverkstad som godkänts av Ryobi.

**MILJÖSKYDD**



Återvinn råmaterialen i stället för att kasta bort dem som avfall. Maskinen, tillbehören och emballaget skall sorteras för miljövänlig återvinning.

**SYMBOLER**

Följande symboler kan förekomma på verktyget eller i denna bruksanvisning. Försäkra dig om att du vet vad de betyder, innan du använder verktyget.

V.....Volt  
 Hz.....Hertz  
 ~.....Växelström  
 W.....Watt  
 n<sub>o</sub>.....Tomgångshastighet  
 min<sup>-1</sup>.....Antal varv eller rörelser per minut



.....Säkerhetsvarning



.....CE-konformitet



.....Dubbel isolering



.....Läs bruksanvisningen



.....Råmaterialen bör återanvändas i stället för att kastas i hushållsavfallet. För att skona miljön skall verktyget, tillbehören och emballaget sorteras.

**Suomi****YLEISET TURVALLISUUSOHJEET****MUISTUTUS**

Joistakin hionta-, sahaus- ja poraus- sekä muista rakennustöistä aiheutuva pöly sisältää kemiallisia aineita, jotka voivat aiheuttaa syöpää ja synnynnäisiä epämuodostumia tai hedelmällisyshäiriöitä. Tässä joitakin esimerkkejä näistä aineista:

- lyijy, lyijyperustaisissa maaleissa,
- kristalloitunut piidioksidi, jota on tulleissa, sementeissä ja muissa muuraustuotteissa ja
- arsenikki ja kromi, joita on määrättyissä kemiallisesti käsitellyissä puutuotteissa.

Näihin tuotteisiin liittyvät vaarat riippuvat tämäntyyppisen työn tekotiheydestä. Pienennä altistumista näille kemiallisille aineille työskentelemällä hyvin ilmastoidussa tilassa ja käyttämällä hyväksytyjä suojavarusteita kuten mikroskooppisten hiukkasten suodatukseen suunniteltua pölynsuojanaamaria.

**ERITYISESTI HIHNAHIOMAKONEITA KOSKEVAT TURVAOHJEET**

- Pidä työkalusta tukevasti kiinni kaksin käsin.
- Pidä liitäntäjohto kaukana liikkuvasta hiomahihnasta.
- Pidä kädet kaukana pyörivistä osista.
- Älä laske hiomakonetta pois käsistä pinnoille hihnan liikkuaessa. Tämä voi aiheuttaa vammoja ja/tai vaurioittaa hiomakonetta.
- Tätä työkalua tulee käyttää kuivien pintojen hiontaan.
- Älä käytä hiomakonetta, jos hiomahihna on kulunut tai repeytynyt.
- Jos työkalupale on liian kevyt, pidä se paikallaan ruuvipuristimilla.
- Käynnistä hiomakone ennen kuin asetat sen työkalupaleelle.
- Hiomakone ei saa olla kosketuksessa työkalupaleeseen kun sammutat sen.

**TEKNISET TIEDOT**

	<b>EBS-9576V</b>	<b>EBS-1310V</b>
Syöttöteho	230V ~ 50Hz	230V ~ 50Hz
Teho	950 W	1350 W
Kuormittamaton nopeus	240–400 m/min	240–400 m/min
Hihnan koko	76 x 533 mm	100 x 610 mm
Nettopaino	5,0 kg	6,4 kg

**Tarkista tuotteen arvokilpi, sillä jännite poikkeaa tuotteen käyttöpaikan mukaisesti.**

**KUVAUS**

1. Etukahva
2. Hiomahihna
3. Kireyden vapautusvipu
4. Takakahva
5. Pölypussi
6. Imusuutin
7. "Käynti"-asennon lukintanappi
8. Liipaisin
9. Hihnan lukitusnappi
10. Nopeusvariaattori
11. Eturulla
12. Takarulla
13. Säätöruuvi
14. Ohjausura

**VAKIOLISÄVARUSTEET**

Pölypussi, hiomahihna.

**VALINNAISET LISÄVARUSTEET**

Liimauspuristin, hiomakehys.

**KÄYTTÖTARKOITUKSET**

Älä käytä hiomakonetta muuhun, kuin alla esitettyihin käyttötarkoituksiin:

1. Puun hionta.
2. Ruostuneiden pintojen hionta ja metallin kiillotus.

**MELUTASO**

Työpaikalle syntyvä melu (tai äänenpainetaso) voi ylittää 85 dB(A). Tässä tapauksessa käyttäjän on ryhdyttävä ääneneristystoimenpiteisiin ja käytettävä kuulonsuojaimia.

**LIIPAININ (KUVA 1)**

Työkalu käynnistetään painamalla liipaisinta (8) ja sammutetaan liipaisin vapauttamalla.

Kun haluat, että hiomakone toimii keskeytyttä, paina "käynti"-asennon lukintanappi (7) alas painamalla samaan aikaan liipaisinta. Vapauta lukinta painamalla uudelleen liipaisinta.

Nopeusvariaattorilla (10) voidaan säätää hihnan pyörintänopeutta 240 – 400 m/min (yksinomaan malleissa EBS-9576V / EBS-1310V).

(A = miniminopeus/F = maksiminopeus)







**Suomi**

**PÖLYPUSSI (KUVA 2)**

Suosittellemme pölypussin (5) käyttöä puuta hiottaessa. Vaikka pölypussin kapasiteetti onkin suuri, on se syytä tyhjentää säännöllisin väliajoin. Kun vetoketju avataan pölypussi voidaan puhdistaa sisäpuolelta huolellisesti.

**⚠️ MUISTUTUS!**  
Älä käytä pölypussia metallin hionnassa. Syntyvät kipinät voivat sytyttää sen tuleen.

**HIOMAHIHNNAN VAIHTAMINEN (KUVAT 3-5)**

**⚠️ MUISTUTUS!**  
**VARMISTA, ETTÄ HIOMAKONE ON IRROITETTU VERKKOVIRRASTA KUN POISTAT TAI ASENNAT HIOMAHIHNNAA.**

- Aseta hiomakone kyljelleen ja vedä vipua (3), jotta eturulla vetäytyy sisään ja hihna löystyy (kuva 3).
- Vedä hihnasta sen poistamiseksi.  
Mikäli vivun vetäminen ei riitä hihnan löysämiselle, vapauta hihnan lukitusnuppia (9) (kuva 4).
- Asenna uusi hihna paikalleen.

**HUOMAUTUS:**  
**Varmista, että hihnan sisäpuolella oleva nuoli osoittaa samaan suuntaan kuin hiomakoneessa oleva nuoli.**

- Työnnä vipu alkuasentoonsa (kuva 5).

**⚠️ MUISTUTUS!**  
Varo, ettet nipistä sormia työn aikana.

**HIHNNAN LUKINTA (KUVA 6)**

Hihnan oikea lukinta kohottaa sen kestoikää. Aseta hiomakone ylösalaisin ja pidä siitä tukevasti yhdellä kädellä, käynnistä se ja tarkkaile hiomahihnan linjausta. Sammuta työkalu ja kiilaa hihna kääntämällä lukitusnuppia kunnes hihnan reuna linjautuu etu- ja takarullien reunoille.

**⚠️ MUISTUTUS!**  
Varmista, ettei hihna hankaa työkalun suojakuoreen.

**KÄYTTÖ (KUVA 7)**

**ÄLÄ PEITÄ TUULETUSAUKKOJA MOOTTORIN OIKEAN JÄÄHTYMISEN SALLIMISEKSI. VARMISTA, ETTEI TYÖKAPPALEESSA OLE NAULOJA TAI MUITA ESINEITÄ, JOTKA SAATTAVAT REPIÄ**

**HIHNNAN.**

Pidä työkalusta tukevasti kiinni kaksin käsin. Käynnistä hiomakone ja odota kunnes hiomahihna saavuttaa maksinopeuden. Aseta sitten hiomakone varovasti työkappaleelle ja tee työkalulla edestakaisia liikkeitä. Älä pakota työkalua: hiomakoneen paino kohdistaa riittävän painovoiman. Kohtuuton painovoima heikentää hiomahihnan tehokkuutta, ehkäisee tasaisen hionnan ja aiheuttaa sekä hiomahihnan että työkalun ennenaikaisen kulumisen. Poista työkalu aina työkappaleelta ennen kuin sammutat sen.

**LIIMAUSPURISTIN**

(Valinnainen lisävaruste)  
Kun työkalua käytetään kiinteän työkalun tapaan, se voidaan pitää paikallaan liimauspuristimella.


**HIOMAKEHYKSEN ASENTAMINEN JA SÄÄTÖ (KUVA 8)**

Aseta hiomakone kehykselle ja kiinnitä se asettamalla neljä lovea ohjausuriin (14).  
Poista hiomakehys laskemalla sitä hitaasti alas ja kääntämällä säätöruuvia vasemmalle. Hiomasyvyyden kohottamiseksi nosta hiomakehystä ylös kääntämällä säätöruuvia oikealle.  
Tämä säätöruuvi mahdollistaa hihnan hiontatehokkuuden tarkan säädön (13).

**HUOLTO**

Varmista käytön jälkeen, että työkalu on hyvässä kunnossa.  
On suositeltavaa, että työkalu viedään vähintään kerran vuodessa valtuutettuun Ryobi-huoltokeskukseen voitelua ja puhdistusta varten.  
**ÄLÄ TEE SÄÄTÖJÄ MOOTTORIN KÄYDESSÄ. IRROITA LIITÄNTÄJOHTO AINA VERKKOVIRRASTA ENNEN KUIN VAIHDAT LISÄVARUSTEITA TAI KULUNEITA.**

**YMPÄRISTÖNSUOJELU**

 Kierrätä raaka-aineet, älä heitä niitä roskiin. Lajittele jätteet ja vie romutettavat koneet, lisävarusteet ja pakkausmateriaalit erikoisjätteille tarkoitettuun keräys-pisteeseen.



# Suomi

## SYMBOLIT

Työkalussa tai tässä käsikirjassa voi olla seuraavia symboleita. Varmistaudu siitä, että ymmärrät niiden tarkoituksen ennen työkalun käyttöä.


V.....Voltti  
 Hz.....Hertz  
 ~.....Vaihtovirta  
 W.....Watti  
 n<sub>o</sub>.....Tyhjäkäyntinopeus  
 min<sup>-1</sup>.....Kierrosten tai liikkeiden määrä minuutissa

.....Turvavaroitus

.....CE-vastaavuus

.....Kaksoiseristys

.....Lue käyttöohje

.....Älä heitä raaka-aineita kotitalousjätteisiin vaan vie ne kierrätykseen. Ympäristönsuojelun kannalta työkalu, lisävarusteet ja pakkausmateriaali on lajiteltava.



## Norsk

### ALMENNE SIKKERHETSFORSKRIFTER



#### ADVARSEL

Noe av støvet som oppstår ved sliping, saging, pussing, boring og andre byggearbeid inneholder kjemikalier som kan være kreftfrembringende og medføre fosterskader eller fruktbarhetsproblemer. Her er noen eksempler på disse kjemikaliene:

- bly, i blyholdige malinger,
- krystallinsk silika som finnes i enkelte sementer, mursten og andre murprodukter, og
- arsen og krom som finnes i visse kjemisk behandlede tømmer.

Faren som er knyttet til disse produktene varierer altetter hvor hyppig denne typen arbeidsoppgaver foretas. For å redusere faren for eksponering for disse kjemikaliene, må du arbeide i velluftede omgivelser og med godkjent verneutstyr, som for eksempel en støvmaske som er spesiallaget for å filtrere mikroskopiske partikler.

### SPESIELLE SIKKERHETSFORSKRIFTER FOR BÅNDPLANSLIPERE

- Hold godt i verktøyet med begge hender.
- Hold kablen unna slipebåndet når det roterer.
- Hold hendene unna de roterende delene.
- Ikke sett sliperen på en flate dersom båndet fortsatt roterer.  
Dette kan føre til personskader og/eller skade sliperen.
- Dette verktøyet må bare benyttes til å slippe tørre flater.
- Ikke bruk sliperen hvis slipebåndet er slitt eller revet.
- Hvis arbeidsstykket er for lett, holder du det på plass med en skruestikke.
- Sett sliperen i gang før du legger den på arbeidsstykket.
- Sliperen må ikke være i kontakt med arbeidsstykket når du stanser den.

### EGENSKAPER

	EBS-9576V	EBS-1310V
Strømforsyning	230V ~ 50Hz	230V ~ 50Hz
Effekt	950 W	1350 W
Rotasjonshastighet på tomgang	240–400 m/min	240–400 m/min
Slipebåndets format	76x533 mm	100x610 mm
Nettovekt	5,0 kg	6,4 kg

**Sjekk produktets merkeplate, da spenningen kan**

variere alt etter hvor produktet skal brukes.

### BESKRIVELSE

1. Fremre håndtak
2. Slipebånd
3. Avspenningshendel
4. Bakre håndtak
5. Oppsamlerpose
6. Sponuttak
7. Låseknapp i stilling "på"
8. Strømbryter
9. Knott for innstilling av båndet
10. Hastighetsvariator
11. Fremre rulle
12. Bakre rulle
13. Justeringskrue
14. Sperringsfure

### STANDARD TILBEHØR

Oppsamlerpose, slipebånd.

### EKSTRAUTSTYR

Skruetvinge, sliperamme.

### BRUKSOMRÅDER

Sliperen skal kun brukes til følgende arbeidsoppgaver:

1. Sliping av tre.
2. Sliping av rustede flater og pussing av metaller.

### STØY (FIG. 1)

Støyen (eller lydtrykknivået) på arbeidsstedet kan overskride 85 dB(A). I så fall skal brukeren treffe nødvendige tiltak for lydisolering og bruke hørselsvern.

### STRØMBRYTER

For å starte eller stoppe verktøyet, trykker eller slipper du strømbryteren (8).

Sliperen fungerer kontinuerlig hvis du trykker inn låseknappen i "på"-stilling (7) samtidig som du trykker på strømbryteren. For å låse opp denne funksjonen, trykk på strømbryteren en gang til.

Du kan stille inn båndets rotasjonshastighet mellom 240 og 400 m/min ved hjelp av hastighetsvariatoren (10) (kun EBS-9576V / EBS-1310V).

(A = minimumshastighet / F = maksimumshastighet)





## Norsk

### OPPSAMLERPOSE (FIG. 2)

Det anbefales å bruke oppsamlerposen (5) når du sliper tre.

Selv om denne posen har stor kapasitet, må den tømmes regelmessig.

For komplett rengjøring av posen åpner du den med glidelåsen.



#### ADVARSEL!

Ikke bruk oppsamlerposen når du pusser metall: gnistene som oppstår, kan sette fyr på den.

### UTSKIFTNING AV SLIPEBÅNDET (FIG. 3 - 5)



#### ADVARSEL!

KONTROLLER AT SLIPEREN ER KOPLET FRA STRØMMEN NÅR DU FJERNER OG SETTER PÅ PLESS SLIPEBÅND.

- Legg sliperen på siden, og trekk ut hendelen (3) slik at den fremre rullen trekkes inn og båndet slakkes (fig. 3).
- Fjern båndet ved å trekke i det.  
Hvis båndet ikke slakkes tilstrekkelig når du trekker ut hendelen, skrur du opp innstillingsknotten (9) (fig. 4).
- Sett et nytt slipebånd på plass.

#### MERK:

Kontroller at pilen på innsiden av båndet peker i samme retning som pilen på sliperen.

- Skyv hendelen tilbake i opprinnelig stilling (fig. 5).



#### ADVARSEL!

Pass på at du ikke klemmer fingrene under denne operasjonen.

### INNSTILLING AV BÅNDET (FIG. 6)

Riktig innstilling av båndet gjør at båndets levetid forøkes.

Snu sliperen opp ned, og hold den fast med en hånd.

Sett den i gang, og iaktta slipebåndets innstilling.

Stopp verktøyet og still inn båndet ved å dreie innstillingsknotten til båndets kant er helt i linje med enden til fremre og bakre rulle.



#### ADVARSEL!

Kontroller at båndet ikke gnisser mot motorhuset.

### ANVENDELSE (FIG. 7)

PÅSE AT LUFTEHULLENE IKKE ER TILDEKKET SLIK AT MOTOREN FÅR KJØLNET GODT.

### KONTROLLER AT ARBEIDSSTYKKET IKKE INNEHOLDER SPIKRE ELLER ANDRE FREMMELEGGEMER SOM KAN RIVE BÅNDET.

Hold godt i verktøyet med begge hender. Sett sliperen i gang og vent til slipebåndets rotasjon har nådd maksimal hastighet. Legg deretter sliperen varsomt på arbeidsstykkets overflate, og før den frem og tilbake over flaten. Ikke bruk makt for å trykke verktøyet ned: sliperens vekt gir tilstrekkelig trykk. For sterkt trykk hemmer båndets slipeeffekt, gjør slipingen uregelmessig og fører til for tidlig slitasje på båndet og verktøyet. Verktøyet må alltid tas bort fra arbeidsstykket før du stanser det.

### SKRUETVINGE

(Ekstrautstyr)

Skruevingen gjør det mulig å holde verktøyet på plass når det brukes som faststående verktøy.

### MONTERING OG INNSTILLING AV SLIPERAMMEN (FIG. 8)

Sett sliperen på sliperammen og fest den ved å sette de 4 slissene i spenningsfurene (14).

For å fjerne sliperammen senker du den ved å skru justeringskruen mot venstre. For å heve sliperammen og øke slipedybden skrur du skruen mot høyre.

Denne justeringskruen gjør det mulig å stille inn båndets slipeeffekt med presisjon (13).

### VEDLIKEHOLD

Etter bruk skal det sjekkes at verktøyet er i god arbeidsstand.

Det anbefales å bringe verktøyet minst en gang i året til et godkjent Ryobi serviceverksted for grundig rengjøring og smøring.

DET SKAL IKKE FORETAS NOEN INNSTILLING MENS MOTOREN GÅR.

PASS PÅ AT DU ALLTID TREKKER KABELEN UT AV STIKKONTAKTEN FØR DU BYTTER TILBEHØR ELLER UTSKIFTBARE DELER (BLAD, BOR, SANDPAPIR OSV.), FØR DU SMØRER ELLER HÅNTERER VERKTØYET.



#### ADVARSEL!

For optimal sikkerhet og pålitelighet skal alle reparasjoner foretas av et godkjent Ryobi serviceverksted.



**Norsk**

**MILJØVERNHEMSEN**



Råstoffer bør resirkuleres istedenfor å kastes. Av hensyn til miljøet, bør du sortere avfall og legge det utbrukte verktøyet, tilbehørene og emballasjene i spesielle avfallsbeholdere eller bringe dem til gjenvinningsstasjoner.

**SYMBOLER**

Følgende symboler kan stå på verktøyet eller i denne bruksanvisningen. Sørg for å vite hva de betyr før du bruker verktøyet ditt.

- V..... Volt
- Hz..... Hertz
- ~..... Vekselstrøm
- W..... Watt
- n<sub>0</sub>..... Hastighet ubelastet
- min<sup>-1</sup>..... Antall omdreininger eller bevegelser pr. minutt



.....Sikkerhetsalarm



.....CE samsvar



.....Dobbel isolering



.....Les gjennom bruksanvisningen



.....Resirkuler råmaterialer istedenfor å kaste dem i søppelen. Verktøyet, tilbehørene og emballasjen bør sorteres for miljøvennlig resirkulering.



## Русский

### ОБЩИЕ ПРАВИЛА ТЕХНИКИ БЕЗОПАСНОСТИ



#### ПРЕДУПРЕЖДЕНИЕ

Некоторые виды пыли от шлифовки, распилки, формовки, сверления и других строительных операций содержат канцерогенные химикаты, могущие вызвать врожденные аномалии и проблемы бесплодия. Ниже приведен список таких химикатов:

- свинец, в красках на свинцовой основе,
- кристаллический песок в некоторых марках цемента, кирпича и прочих каменных строительных материалах и
- мышьяк и хром в некоторых видах обработанного дерева.

Риски поражения этими химикатами зависят от частоты и типа работ. Во избежание контакта с этими химикатами, работайте в проветриваемом помещении, используйте необходимые средства безопасности, такие как специальные респираторы для фильтрации микроскопических частиц.

### ОСОБЫЕ ПРАВИЛА ТЕХНИКИ БЕЗОПАСНОСТИ ПРИ РАБОТЕ С ЛЕНТОЧНОЙ ШЛИФОВАЛЬНОЙ МАШИНОЙ

- Крепко держите инструмент двумя руками.
- Держите сетевой шнур подальше от вращающейся шлифовальной ленты.
- Держите руки подальше от вращающихся деталей.
- Не кладите работающую шлифовальную машину. Это может повлечь за собой телесные повреждения и испортить инструмент.
- Ленточная шлифовальная машина предназначена только для сухих поверхностей.
- Не пользуйтесь шлифовальной машиной, если лента износилась или порвалась.
- Если заготовка слишком легкая, закрепляйте ее в тисках.
- Включайте шлифовальную машину, пока она не касается заготовки.
- При остановке шлифовальная машина не должна касаться заготовки.

### ХАРАКТЕРИСТИКИ

	<b>EBS-9576V</b>	<b>EBS-1310V</b>
Питание:	230В ~ 50Гц	230В ~ 50Гц
Мощность:	950 Вт	1350 Вт
Скорость пробега ленты		

вх олостую:	240 – 400 м/мин	240 – 400 м/мин
Размеры шлифовальной ленты:	76x533 мм	100x610 мм
Вес нетто:	5,0 кг	6,4 кг

**Проверьте характеристики по табличке на инструменте. В разных рабочих местах – разное напряжение.**

### ОПИСАНИЕ

1. Передняя ручка
2. Шлифовальная лента
3. Рычаг ослабления натяжения
4. Задняя ручка
5. Мешок для пыли
6. Сопло пылесоса
7. Кнопка блокировки в положении "ВКЛ"
8. Курок
9. Ручка наводки ленты
10. Регулятор скорости
11. Передний ролик
12. Задний ролик
13. Регулировочный винт
14. Гнездо крепления подошвы

### КОМПЛЕКТНЫЕ АКСЕССУАРЫ

Мешок для пыли, шлифовальная лента.

### АКСЕССУАРЫ В ОПЦИИ

Зажим, шлифовальная подошва.

### ПРИМЕНЕНИЕ

Пользуйтесь шлифовальной машиной только для ниже перечисленных работ:

1. Шлифовка дерева.
2. Шлифовка ржавых поверхностей и полировка металла.

### ШУМОВЫДЕЛЕНИЕ

Шумовыделение (или уровень акустического давления) на рабочем месте может превышать 85 дБ(А). В этом случае необходимо принять меры звукоизоляции и пользоваться средствами защиты слуха.





## Русский

### КУРОК (Рис. 1)

Чтобы запустить или остановить шлифовальную машину, нажимайте на курок (8).

Чтобы зафиксировать машину во включенном положении, нажмите одновременно на курок и на кнопку блокировки. Чтобы выключить машину, снова нажмите на курок (7).

Регулятор скорости (10) позволяет менять скорость пробега ленты от 240 до 400 м/мин (только на моделях EBS-9576V и EBS-1310V).

(A = нормальная скорость; F = максимальная скорость)

### МЕШОК ДЛЯ ПЫЛИ (Рис. 2)

При шлифовке дерева рекомендуется пользоваться мешком для пыли (5).

Несмотря на большую вместительность мешка, его следует регулярно опорожнять.

Для полной чистки мешка для пыли откройте его молнию.



#### **ПРЕДУПРЕЖДЕНИЕ!**

Не пользуйтесь мешком для пыли при шлифовке металла: высекаемые искры могут воспламенить его.

### СМЕНА ШЛИФОВАЛЬНОЙ ЛЕНТЫ (Рис. 3 – 5)



#### **ПРЕДУПРЕЖДЕНИЕ!**

**ПРИ СМЕНЕ ШЛИФОВАЛЬНОЙ ЛЕНТЫ ВЫКЛЮЧАЙТЕ МАШИНУ ИЗ СЕТИ.**

- Положите шлифовальную машину на бок и потяните за рычаг (3), чтобы освободить передний ролик и ослабить натяжение ленты (рис. 3).
- Потяните за ленту, чтобы снять ее.  
Если, отпустив рычаг, натяжение ленты недостаточно ослабло, отпустите ручку наводки (9) (рис. 4).
- Установите новую шлифовальную ленту.

#### **ПРИМЕЧАНИЕ:**

**Проверьте, чтобы стрелка внутри ленты была расположена в том же направлении, что и стрелка на самой машине.**

- Установите рычаг в исходное положение (рис. 5).



#### **ПРЕДУПРЕЖДЕНИЕ!**

Не защемите пальцы во время манипуляций.

### НАВОДКА ЛЕНТЫ (Рис. 6)

Правильная наводка ленты продлевает срок ее службы.

Переверните шлифовальную машину. Крепко держа ее в руке, запустите ее и наблюдайте за ровностью вращения шлифовальной ленты.

Остановите шлифовальную машину и наведите ленту, поворачивая ручку наводки, пока край ленты не встанет ровно по краям переднего и заднего роликов.



#### **ПРЕДУПРЕЖДЕНИЕ!**

Проверьте, чтобы лента не терлась о картер инструмента.

### РАБОТА (Рис. 7)

**НЕ ЗАКРЫВАЙТЕ ВЕНТИЛЯЦИОННЫЕ ПОЛОСТИ, ЧТОБЫ ОБЕСПЕЧИТЬ НОРМАЛЬНОЕ ОХЛАЖДЕНИЕ МОТОРА.**

**ПРОВЕРЬТЕ, ЧТОБЫ НА ЗАГОТОВКЕ НЕ БЫЛО ГВОЗДЕЙ ИЛИ ДРУГИХ ПОСТОРОННИХ ПРЕДМЕТОВ, СПОСОБНЫХ ПОРВАТЬ ЛЕНТУ.**

Крепко держите инструмент двумя руками. Включите шлифовальную машину и дайте ленте набрать максимальную скорость. Затем осторожно поставьте машину на рабочую поверхность заготовки и шлифуйте ее возвратно-поступательными движениями. Не форсируйте инструмент: машина своим собственным весом производит достаточное давление на поверхность заготовки. Излишнее давление мешает работе шлифовальной ленты и равномерной шлифовке, а также способствует преждевременному износу ленты и самой машины. Прежде чем выключать машину, отнимите ее от заготовки.

### ЗАЖИМ

(Аксессуар в опции)

Зажим позволяет закреплять шлифовальную машину при стационарной работе.

### УСТАНОВКА И НАСТРОЙКА ШЛИФОВАЛЬНОЙ ПОДОШВЫ (Рис. 8)

Расположите шлифовальную подошву вокруг ленты и вставьте ее четыре зуба в гнезда крепления подошвы (14).

Чтобы снять шлифовальную подошву, приподнимите ее, поворачивая регулировочный винт влево. Чтобы поднять подошву выше и тем самым увеличить глубину шлифовки, поворачивайте винт вправо.

Регулировочный винт позволяет точно настраивать режим работы ленты (13).





**Русский**

**ОБСЛУЖИВАНИЕ**

По окончании работы убедитесь в хорошем рабочем состоянии инструмента.

Мы рекомендуем сдавать инструмент раз в год в Центр Технического Обслуживания Ryobi для полной чистки и смазки.

**НЕ ПРОИЗВОДИТЕ НИКАКИХ РЕГУЛИРОВОК ПРИ РАБОТАЮЩЕМ МОТОРЕ.**

**ПЕРЕД СМЕНОЙ АКСЕССУАРОВ И ИЗНАШИВАЕМЫХ ДЕТАЛЕЙ (ПОЛОТНА, НАСАДОК, АБРАЗИВНОЙ БУМАГИ И Т.Д.), А ТАКЖЕ ПЕРЕД СМАЗКОЙ И МАНИПУЛЯЦИЕЙ ИНСТРУМЕНТА НЕ ЗАБЫВАЙТЕ ОТКЛЮЧАТЬ ЕГО ИЗ СЕТИ.**



**ПРЕДУПРЕЖДЕНИЕ!**

Для безопасности и надежности все ремонтные работы должны производиться в Центре Технического Обслуживания Ryobi.

**ЗАЩИТА ОКРУЖАЮЩЕЙ СРЕДЫ**



Не выбрасывайте сырье. Защищайте окружающую среду: сортируйте отходы и сдавайте использованные инструменты, аксессуары и упаковки в переработку.

**УСЛОВНЫЕ ОБОЗНАЧЕНИЯ**

Следующие условные обозначения могут встречаться на инструменте или в настоящем руководстве по эксплуатации. Ознакомьтесь с ними перед началом работы.

- V.....Вольт
- Гц.....Герц
- ~.....Переменный ток
- Вт.....Ватт
- л/мин.....Скорость на холостом ходу
- мин<sup>-1</sup>.....Количество оборотов или движений в минуту



.....Сигнал опасности



.....Соответствие требованиям CE



.....Двойная изоляция



.....Прочтите руководство по эксплуатации.



.....Не выбрасывайте сырье. Сдавайте его в переработку. Для защиты окружающей среды сортируйте инструменты и упаковки.







**Polski**

**OGÓLNE WYMAGANIA BHP**



**OSTRZEŻENIE**

Niektóre pyły wydzielające się przy wykonywaniu wygładzania, cięcia, szlifowania, wiercenia i innych prac budowlanych zawierają produkty chemiczne, które mogą być rakotwórcze i powodować wrodzone zniekształcenia czy też problemy płodności. Oto kilka przykładów takich produktów chemicznych:

- ołów w farbach na bazie ołowiu,
- krzemionka krystaliczna, którą można znaleźć w ceglach, niektórych cementach i innych wyrobach murarskich oraz
- arszenik i chrom, które można znaleźć w niektórych drewnach po obróbce chemicznej.

Ryzyko związane z tymi produktami zmienia się w zależności od częstości wykonywania tego typu prac. Aby zmniejszyć wasze wyekspozowanie na takowe substancje chemiczne, pracujcie w dobrze przewietrzonym otoczeniu, używając autoryzowanego wyposażenia BHP, typu maski przeciwpyłowe specjalnie zaprojektowane do filtrowania mikroskopijnych cząsteczek.

**WYMOGI BEZPIECZEŃSTWA SPECYFICZNE DLA SZLIFIEREK TAŚMOWYCH**

- Trzymajcie wasze narzędzie mocno, dwoma rękami.
- Przewód zasilający powinien się znajdować z dala od przesuwającej się taśmy ścierniej.
- Wasze ręce powinny być oddalone od elementów obracających.
- Nie kładźcie waszej szlifierki na powierzchnię, jeżeli taśma jeszcze jest w ruchu. Mogłoby to spowodować obrażenia i/lub uszkodzić szlifierkę.
- To narzędzie powinno być używane tylko do szlifowania suchych powierzchni.
- Nie używajcie waszej szlifierki jeżeli taśma ścierna jest zużyta lub rozerwana.
- Jeżeli przedmiot do obróbki jest zbyt lekki, przytrzymujcie w miejscu obrabiany przedmiot przy pomocy imadła.
- Uruchoomcie waszą szlifierkę zanim przyłożycie ją do przedmiotu do obróbki.
- Wasza szlifierka nie powinna być w kontakcie z obrabianym przedmiotem kiedy ją zatrzymujecie.

**CHARAKTERYSTYKA**

**EBS-9576V EBS-1310V**  
230V ~ 50Hz 230V ~ 50Hz

Zasilanie

Moc	950 W	1350 W
Prędkość przesuwu taśmy bez obciążenia	240-400 m/min	240-400 m/min
Wymiary taśmy ścierniej	76 x 533mm	100 x 610 mm
Waga netto	5,0 kg	6,4 kg

**Sprawdźcie tabliczkę znamionową produktu, gdyż napięcie może być różne w zależności od miejsca, w którym używa się produktu.**

**OPIS**

1. Uchwyt z przodu
2. Taśma ścierna
3. Dźwignia rozluźniania napięcia taśmy
4. Uchwyt z tyłu
5. Worek na pył
6. Przyłącze do odciągu pyłu
7. Przycisk blokujący pozycję "włączone"
8. Spust-wiącznik
9. Pokrętko ustawiania taśmy
10. Przekładnia zmiany prędkości
11. Rolka prowadząca przednia
12. Rolka prowadząca tylna
13. ruba regulująca
14. Rowek ustalający

**AKCESORIA STANDARDOWE**

Worek na pył, taśma ścierna.

**AKCESORIA DODATKOWE (W OPCJI)**

cisk ślusa rski, rama szlifierska.

**ZASTOSOWANIA**

Używajcie waszej szlifierki tylko zgodnie z poniższym przeznaczeniem:

1. Szlifowanie drewna.
2. Szlifowanie zardzewiałych powierzchni i polerowanie metali.

**POZIOM HAŁASU**

Hałas (lub poziom ciśnienia akustycznego) w miejscu pracy może przekroczyć 85 dB(A). W takim wypadku, użytkownik powinien przedsięwziąć środki izolacji akustycznej i nosić ochronniki słuchu.



**Polski****SPUST- WŁĄCZNIK (RYS. 1)**

W celu uruchomienia lub zatrzymania tego narzędzia, naciśnijcie lub zwolnijcie włącznik (8).

Jeżeli chcecie ustawić waszą szlifierkę na ciągłe funkcjonowanie, naciśnijcie na przycisk blokujący pozycję "włączone" (7) jednocześnie naciskając na spust. W celu odblokowania tej funkcji, naciśnijcie ponownie na spust.

Możecie wybrać prędkość przesuwu taśmy między 240 i 400 m/min przy pomocy przekładni zmiany prędkości (10) (dotyczy jedynie EBS-9576V / EBS-1310V).

(A = prędkość minimalna / F = prędkość maksymalna)

**WOREK NA PYŁ (RYS. 2)**

Przy szlifowaniu drewna, zalecamy Państwu stosowanie worka na pył (5).

Mimo dużej pojemności tego worka, powinien on być regularnie opróżniany.

W celu całkowitego wyczyszczenia tego worka, należy go otworzyć przy pomocy zamka błyskawicznego.

**OSTRZEŻENIE !**

Nie używajcie worka na pył, kiedy szlifujecie metal: wytwarzające się iskry mogłyby doprowadzić do zapalenia worka.

**WYMIANA TAŚMY ŚCIERNEJ (RYS. 3 I 5)****OSTRZEŻENIE !**

**PRZY ZAK AD ANIU I ZDEJMOWANIU TA M Y CIERNEJ, UPEWNIJCIE SIĘ ŻE SZLIFIERKA JEST OD AĆ ZONA.**

- Połóżcie szlifierkę na boku i pociągnijcie za dźwignię (3) w celu cofnięcia rolki prowadzącej przedniej i rozluźnienia taśmy (rys. 3).
- Pociągnijcie za taśmą w celu zdjęcia jej. Jeżeli fakt pociągnięcia za dźwignię nie wystarczy aby wystarczająco poluźnić taśmę, poluzujcie pokrętko ustawiania taśmy (9) (rys. 4).
- Załóżcie na miejsce nową taśmę ścierną.

**OBJAŚNIENIE:**

Upewnijcie się, czy strzałka narysowana wewnątrz taśmy skierowana jest w tym samym kierunku, co strzałka znajdująca się na szlifierce.

- Popchnijcie dźwignię do pozycji początkowej (rys.5).

**OSTRZEŻENIE!**

Uważajcie, by wasze palce nie zostały pochwycone podczas tej czynności.

**USTAWIANIE TAŚMY (RYS. 6)**

Poprawne ustawienie taśmy pozwala przedłużyć okres jej użytkowania.

Obróćcie szlifierkę do góry nogami i trzymajcie ją mocno jedną ręką, następnie uruchomcie ją i obserwujcie wyrównanie taśmy szlifierskiej.

Następnie zatrzymajcie narzędzie kręcąc pokrętkiem ustawiania aż brzeg taśmy będzie dobrze zrównany z końcówkami rolek prowadzących przedniej i tylnej.

**OSTRZEŻENIE!**

Upewnijcie się, że taśma nie pociera się o pokrywę ochronną narzędzia.

**SPOSÓB UŻYCIA (RYS. 7)**

**NIE NALEŻY ZAKRYWAĆ OTWORÓW WENTYLACYJNYCH ABY UMOŻLIWIĆ POPRAWNE CHŁODZENIE SILNIKA.**

**UPEWNIJCIE SIĘ ŻE PRZEDMIOT DO OBRÓBK I NIE ZAWIERA ANI GWOŹDZI ANI INNYCH CIAŁ OBCYCH, KTÓRE MOGŁYBY USZKODZIĆ TAŚMĘ.**

Trzymajcie wasze narzędzie mocno, dwoma rękami. Uruchomcie waszą szlifierkę i zaczekajcie aż przesuwanie taśmy ścierniej osiągnie maksymalną prędkość. Następnie przystawcie leciutko szlifierkę do powierzchni obrabianego przedmiotu i wykonajcie narzędziem ruch postępowo zwrotny (do przodu-do tyłu). Nigdy nie przeciążajcie waszego narzędzia: ciężar szlifierki wywiera wystarczający nacisk. Nadmierny nacisk przeszkadza akcji ściernienia taśmy, nie pozwala na dokładne szlifowanie i pociąga za sobą przedwczesne zużycie zarówno taśmy jak i narzędzia. Przed zatrzymaniem narzędzia należy je zdjąć z obrabianego przedmiotu.

**ŚCISK ŚLUSARSKI**

(Wyposażenie dodatkowe w opcji)

Ścisk ślusarski pozwala na przytrzymywanie narzędzia w miejscu, kiedy używa się go jako narzędzia stacjonarnego.





**Polski**

**MONTAŻ I REGULOWANIE RAMY SZLIFIERSKIEJ (RYS. 8)**

Położyc szlifierkę na ramę szlifierską i zamocować ją umieszczając cztery szczeliny w rowkach ustalających (14).

Aby zdjąć ramę szlifierską, należy ją obniżyć obracając w lewo śrubę regulującą. Aby podnieść ramę szlifierską i w ten sposób zwiększyć głębokość szlifowania, należy obracać w prawo śrubę regulującą.

Ta śruba regulująca umożliwia precyzyjne wyregulowanie akcji ścierania taśmy (13).

**KONSERWACJA**

Po użyciu upewnijcie się, że wasze narzędzie jest w stanie sprawnym do działania.

Zalecamy zanieśenie waszego narzędzia, przynajmniej raz w roku, do Autoryzowanego Punktu Serwisowego Ryobi w celu dokonania smarowania i kompletnego czyszczenia.

KIEDY SILNIK JEST W TRAKCIE DZIAŁANIA NIE WOLNO WYKONYWAĆ ŻADNYCH REGULACJI.

PRZED WYMIANĄ AKCESORIÓW CZY ZUŻYWAJĄCYCH SIĘ CZĘŚCI (TARCZA TNĄCA, NASADKA, PAPIER ŚCIERNY itd.) ORAZ PRZED SMAROWANIEM CZY MANIPULOWANIEM NARZĘDZIEM, NALEŻY ZAWSZE ODŁĄCZYĆ PRZEWÓD ZASILAJĄCY.



**OSTRZEŻENIE!**

Dla maksymalnego bezpieczeństwa i pewności działania, wszystkie naprawy powinny być wykonywane w Autoryzowanym Punkcie Serwisowym Ryobi.

**OCHRONA ŚRODOWISKA**



Przetwarzaj surowce zamiast je wyrzucać. Dla poszanowania środowiska sortuj odpady i wrzuc zużyte urządzenie, akcesoria i opakowanie do specjalnych pojemników albo odnieś je do punktów zajmujących się recyklingiem.

**SYMBOLE**

Następujące symbole mogą widnieć na narzędziu lub w niniejszym podręczniku obsługi. Przed użyciem narzędzia upewnijcie się, że rozumiecie ich znaczenie.

- V.....Wolt
- HZ.....Herc
- ~.....Prąd przemienny
- W.....Wat
- No.....Prędkość bez obciążenia
- min<sup>-1</sup>.....Ilość obrotów czy ruchów na minutę



.....Alarm bezpieczeństwa



.....Zgodność CE



.....Podwójna izolacja



.....Przeczytajcie ten podręcznik obsługi.



.....Surowce należy oddawać do recyklingu zamiast wyrzucać je na śmieci. Z myślą o ochronie środowiska, narzędzie, akcesoria i opakowania powinny być sortowane.



## Čeština

### OBECNÉ BEZPEČNOSTNÍ POKYNY



#### UPOZORNĚNÍ

Při broušení, řezání, vyhlazování, vrtání a jiných stavebních pracích se vytváří prach, který může obsahovat kancerogenní látky nebo molekuly, které mohou být příčinou deformace plodu nebo neplodnosti. Příklady nebezpečných chemických látek:

- olovo, u barev na bázi olova,
- krystalická silice, která bývá obsažena v cihlách, někdy v cementu a dalších výrobcích určených pro zednické práce,
- arzén a chróm, které bývají obsaženy v chemicky ošetřené dřevině.

Nebezpečnost těchto látek je dána frekvencí používání uvedeného materiálu. Abyste omezili dobu působení těchto chemických látek, pracujte vždy v prostředí s dostatečným větráním, používejte normalizované ochranné prostředky, jako protiprachový respirátor, který filtruje nebezpečné mikroskopické částice.

### BEZPEČNOSTNÍ POKYNY TÝKAJÍCÍ SE PRÁCE S PÁSOVOU BRUSKOU

- Náradí vždy držte pevně oběma rukama.
- Přívodní síťová šňůra musí být vždy vedena v dostatečné vzdálenosti od pohybujícího se brusného pásu.
- Ruce ponechte v bezpečné vzdálenosti od pohyblivých částí náradí.
- Pokud je brusný pás ještě v pohybu, nepokládejte brusku na stůl. Mohli byste se zranit a/nebo poškodit brusku.
- Tato pásová bruska je určena pouze pro suché broušení.
- Nepoužívejte brusku, pokud je brusný pás opotřebovaný nebo roztržený.
- Pokud je opracovávaný díl příliš lehký, upevněte ho do svěráku.
- Brusku nejdříve zapněte, pak teprve ji uveďte do záběru s opracovávaným dílem.
- Jakmile brusku vypnete, bruska již nemá být v kontaktu s opracovávaným dílem.

### TECHNICKÉ ÚDAJE

	EBS-9576V	EBS-1310V
Napájení	230V ~ 50Hz	230V ~ 50Hz
Jmenovitý příkon	950 W	1350 W
Rychlost pásu při volnoběhu	240-400 m/min	240-400 m/min

Rozměry brusného pásu	76 x 533 mm	100 x 610 mm
Čistá hmotnost	5,0 kg	6,4 kg

**Zkontrolujte údaje na typovém štítku náradí, napětí elektrické sítě se může různit podle místa používání náradí.**

### POPIS

1. Přední rukojeť
2. Brusný pás
3. Páčka pro nastavení upnutí brusného pásu
4. Zadní rukojeť
5. Lapač prachu (prachový vak)
6. Odsávací hrdlo
7. Aretační tlačítko pro blokování v poloze "zapnuto"
8. Spouštěč
9. Knoflík pro přesný běh pásu
10. Regulátor rychlosti
11. Přední vodící válec
12. Zadní vodící válec
13. Seřizovací šroub
14. Blokační drážka

### STANDARDNÍ PŘÍSLUŠENSTVÍ

Lapač prachu (prachový vak), brusný pás.

### DOPLŇKOVÉ PŘÍSLUŠENSTVÍ

Stahovák, brusný rám.

### POUŽITÍ NÁRADÍ

Brusku používejte pouze k uvedeným účelům:

1. Broušení dřevěných ploch.
2. Obrušování rzi a broušení kovů.

### HLUČNOST NÁRADÍ

Hlučnost (neboli úroveň akustického tlaku) při práci s náradím může překročit 85 dB(A). V tomto případě musí uživatel chránit svůj sluch a používat ochranné sluchové pomůcky.



## Čeština

### HLAVNÍ SPÍNAČ (OBR. 1)

Nářadí se zapíná a vypíná stisknutím a uvolněním spouštěče (8).

Pokud chcete použít trvalý chod nářadí, zapněte nářadí spouštěčem do pozice "zapnuto" (7) a současně zamáčkněte aretační tlačítko. Pokud chcete zrušit trvalý chod, tlačítko je nutné znovu stisknout.

Rychlost pásu lze nastavit v rozmezí od 240 do 400 m/ min pomocí regulátoru rychlosti (10) (pouze u modelů EBS-9576V / EBS-1310V).

(A = minimální rychlost / F = maximální rychlost)

### PRACHOVÝ VAK (OBR. 2)

Při obrušování dřevěných ploch se doporučuje používat prachový vak (5).

I když má sáček velkou kapacitu, pravidelně ho vyprazdňujte.

Pro důkladné vyprázdnění vaku je nutné rozepnout zip.



#### UPOZORNĚNÍ

Při broušení kovů nepoužívejte prachový vak: jiskření vznikající při broušení by mohlo způsobit požár.

### VÝMĚNA BRUSNÉHO PÁSU (OBR. 3 AŽ 5)



#### UPOZORNĚNÍ

PŘED UPNUTÍM A SEJMUTÍM BRUSNÉHO PÁSU ZKONTROLUJTE, ZDA JE PÁSOVÁ BRUSKA ODPOJENA OD ELEKTRICKÉ SÍTĚ.

- Položte pásovou brusku na bok, zatáhněte za páčku rychloupínacího systému (3), abyste změnili pozici vodícího válce a povolili pás (obr. 3).
- Vytáhněte pás.  
Pokud k dostatečnému povolení pásu nestačí zatáhnout za páčku rychloupínacího systému, povolte knoflík běhu pásu (9) (obr. 4).
- Upněte nový brusný pás.

#### POZNÁMKA:

**Zkontrolujte, zda šipka znázorněná na brusném pásu je orientována stejným směrem jako šipka na brusce.**

- Vratte páčku rychloupínacího systému do původní polohy (obr. 5).



#### UPOZORNĚNÍ

Dávejte pozor, abyste si při výměně brusného pásu neskřípli prsty.

### UPNUTÍ PÁSU (OBR. 6)

Správné upnutí pásu zvyšuje jeho životnost.

Obratě pásovou brusku pásem nahoru, pevně ji držte jednou rukou, pak brusku zapněte a pozorujte běh pásu.

Pak brusku zastavte a seřídte upnutí pásu otáčením knoflíku pro nastavení správného běhu pásu. Okraj brusného pásu musí být v rovině s koncem předního a zadního vodícího válce.



#### UPOZORNĚNÍ

Zkontrolujte, zda brusný pás neděje o kryt nářadí.

### POUŽÍVÁNÍ NÁŘADÍ (OBR. 7)

**DÁVEJTE POZOR, ABYSTE NEZAKRYLI VĚTRACÍ OTVORY, KTERÉ SLOUŽÍ K PŘIROZENÉMU CHLAZENÍ MOTORU.**

ZKONTROLUJTE, ZDA V OPRACOVÁVANÉM MATERIÁLU NEJSOU HŘEBÍKY NEBO JINÉ CIZÍ PŘEDMĚTY, KTERÉ BY MOHLY ROZTRHNOUT BRUSNÝ PÁS.

Nářadí vždy držte pevně oběma rukama. Zapněte brusku a vyčkejte, dokud brusný pás nedosáhne své maximální rychlosti. Pak pomalu navedte brusku do záběru s obrušovanou plochou a kyvadlovým pohybem obruste materiál. Na nářadí netlačte: vlastní váha brusky vykonává dostatečný tlak. Při nadměrném tlaku na brusný pás dochází k nerovnoměrnému broušení, které vede k opotřebením nejen brusného pásu, ale i samotné brusky. Než brusku vypnete, oddalte opracováváný materiál ze záběru brusky.

### SVĚRKA

(doplňkové příslušenství)

Svěrka umožňuje instalovat brusku, pokud je bruska používána jako stacionární nářadí.

### MONTÁŽ A SEŘÍZENÍ BRUSNÉHO RÁMU (OBR. 8)

Umístěte brusný rám na brusný pás a upevněte ho zasunutím čtyř zářezů do upínacích drážek (14).

Pokud chcete brusný rám vyjmout, přitlačte ho směrem k pracovnímu stolu a otočte seřizovací šroub doleva.

Pokud chcete zvednout brusný rám a zvýšit tím hloubku broušení, otočte šroub doprava.

Seřizovací šroub umožňuje nastavit brusný záběr pásu (13).



## Čeština

### ÚDRŽBA

Po skončení práce zkontrolujte, zda je nářadí v perfektním provozním stavu.

Doporučuje se nechat nářadí zkontrolovat alespoň jedenkrát ročně v některém z autorizovaných servisních středisek výrobků Ryobi a nechat nářadí kompletně vyčistit a namazat.

**NEPROVÁDĚJTE ŽÁDNÁ SEŘIZOVÁNÍ, POKUD JE MOTOR V PROVOZU.**

PŘI V MĚNĚ PŘÍSLUŠENSTVÍ NEBO NÁHRADNÍCH DÍLŮ (KOTOUČE, NÁSTAVCE, SKELNÉHO PAPIRU APOD.), JE VŽDY NUTNÉ ODPOJIT PŘÍVODNÍ SÍŤOV KABEL Z ELEKTRICKÉ SÍTĚ.



#### UPOZORNĚNÍ!

Z bezpečnostních důvodů a pro zajištění maximální spolehlivosti nářadí musí být veškeré opravy prováděny v autorizované servisní opravně výrobků Ryobi.

### OCHRANA ŽIVOTNÍHO PROSTŘEDÍ



V rámci možností neodhazujte vysloužilé nářadí do domovního odpadu a upřednostněte jeho recyklaci. Respektujte životní prostředí, třídte odpad a odneste vysloužilé nářadí, příslušenství a obalový materiál do speciálních kontejnerů nebo do speciální sběrný odpadu k recyklaci.

### SYMBOLY

Na nářadí nebo v návodu k obsluze se můžete setkat s následujícími bezpečnostními symboly. Před použitím nářadí se ujistěte, že chápete jejich význam.

V.....volt  
 Hz.....hertz  
 ~.....střídavý proud  
 W.....watt  
 n.....otáčky naprázdno  
 min<sup>-1</sup>.....počet otáček nebo pohybů (kmitů) za minutu



.....Bezpečnostní výstraha



.....Shoda CE



.....Dvojitá izolace



.....Přečtěte si návod k obsluze



.....V rámci možností neodhazujte vysloužilý přístroj nebo jeho části do domovního odpadu a snažte se o jejich recyklaci. V souladu s předpisy na ochranu životního prostředí odkládejte vysloužilé nářadí, příslušenství i obalový materiál do tříděného odpadu.

## Magyar

### ÁLTALÁNOS BIZTONSÁGI ELŐÍRÁSOK



#### FIGYELMEZTETÉS

A csiszoló-, fűrő-, köszörülő- és fűrész munkák, illetve egyéb építőipari munkák által keltett porok olyan rákkeltő vegyi anyagokat tartalmazhatnak, melyek veszélyesített fejlődési rendellenességeket és termékenységi problémákat is okozhatnak. Néhány példa az ilyen vegyi anyagokra:

- ólom, az ólom alapú festékekben,
- kristályos szilícium-dioxid, mely téglában, cementben és más építőipari alapanyagokban található,
- arzén és króm, melyek bizonyos, vegyileg kezelt fáknak fordulnak elő.

Az ezekkel a vegyszerekkel kapcsolatban veszélyes foka a munkálatok fajtájától és gyakoriságától függ. A káros vegyszereknek való kitétel (expozíció) veszélyének csökkentése érdekében mindig jól szellőztetett környezetben dolgozzon, viseljen bevizsgált (tanúsítvánnyal rendelkező) biztonsági védőfelszerelést, mint pl. olyan speciális porvédő álarc, mely képes a mikroszkopikus elemek szűrésére is.

### A SZALAGCSISZOLÓKRA VONATKOZÓ SPECIÁLIS BIZTONSÁGI ELŐÍRÁSOK

- Tartsa erősen, két kézzel a csiszolót.
- Tartsa távol a tápvezetékét a forgó csiszolószalagtól.
- Tartsa a kezét távol a forgó alkatelmektől.
- Ne tegye le a szalagcsiszoló gépet, amíg a szalag le nem állt. Ez sérüléseket idézhet elő és/vagy károsíthatja a szerszámot.
- A készüléket kizárólag száraz felületek csiszolására szabad használni.
- Ne használja a gépet, ha a csiszolószalag elhasználódott vagy elszakadt.
- Ha a munkadarab nagyon könnyű, rögzítse egy sátu segítségével.
- Kapcsolja be a szalagcsiszoló gépet, mielőtt a munkadarabot megmunkálná.
- A szalagcsiszoló gép nem szabad, hogy érintkezzen a munkadarabbal, amikor leállítja.

### MŰSZAKI ADATOK

	<b>EBS-9576V</b>	<b>EBS-1310V</b>
Tápfeszültség	230V ~ 50Hz	230V ~ 50Hz
Teljesítmény	950 W	1350 W
Szalagsebesség üresjáratban	240-400 m/perc	240-400 m/perc
Csiszolófelület	76x533 mm	100x610 mm
Gépsúly	5,0 kg	6,4 kg

**Ellenőrizze a készülék típusabláját, mivel a hálózati feszültségérték ott, ahol a szerszámot használják más lehet.**

### A KÉSZÜLÉK RÉSZEI

1. Első fogantyú
2. Csiszolószalag
3. Feszültségoldó kar
4. Hátsó fogantyú
5. Porzsák
6. Elszívócsonc
7. Reteszelő gomb "be" állásban
8. Ravasz
9. Szalagbeállító gomb
10. Sebesség szabályzó
11. Elülső henger
12. Hátsó henger
13. Szabályozó csavar
14. Rögzítő vágat

### MELLÉKELT SZABVÁNYOS TARTOZÉKOK

Porzsák, csiszolószalag.

### OPCIONÁLIS, KÜLÖN RENDELHETŐ TARTOZÉKOK

Csavaros szorító, csiszolókeret.

### ALKALMAZÁSOK

Kizárólag az alább említett alkalmazásokra használja a csiszolót:

1. Fa csiszolása.
2. Rozsdás felületek csiszolása és fémek fényesítése.

### ZAJÁRTALOM

A munkatéren a zaj mértéke (a hangnyomás szint) meghaladhatja a 85 dB(A)-es értéket. Ebben az esetben a szerszám használójának gondoskodni kell arról, hogy a zaj ne zavarjon másokat ill. hallásvédő eszközt (füldugót) kell viselni.



## Magyar

### RAVASZ (1. ÁBRA)

A készülék be- illetve kikapcsolásához húzza meg, illetve engedje el a ravaszt (8).

A csiszoló folyamatos üzemeltetéséhez nyomja a reteszelő gombot "be" állásba (7), miközben a kapcsológombot (ravaszt) lenyomva tartja. Ennek a funkciónak a kiiktatásához húzza meg ismét a ravaszt.

A szalagsebességet 240 és 400 m/perc értékek közé állíthatja be a sebességszabályozó (10) segítségével (EBS-9576V / EBS-1310V kizárólag).

(A = minimális sebesség / F = maximális sebesség)

### PORZSÁK (2. ÁBRA)

A porzsák (5) használata feltétlenül tanácsos, ha fát csiszol.

A zsákot rendszeresen üríteni kell annak ellenére, hogy nagy az űrtartalma.

A porzsák átfogó takarításához nyissa ki a cipzárt.



#### FIGYELMEZTETÉS!

Ne használja a porzsákot, ha fémeket csiszol: a kibocsátott szikrák tűzveszélyt idézhetnek elő.



#### FIGYELMEZTETÉS!

**BIZONYOSODJON MEG ARRÓL, HOGY A SZALAGCSISZOLÓ GÉP ELEKTROMOS CSATLAKOZTATÁSÁT MEGSZÜNTETTE, MIELŐTT SZALAGOT CSERÉL.**

- Helyezze a szalagcsiszoló gépet az oldalára és húzza meg a kart (3) az elülső henger behúzásához és a szalag meglazításához (3. ábra).
- Húzza meg a szalagot, hogy le tudja venni. Amennyiben a kar meghúzásával nem eléggé lazult meg a szalag, engedje ki a szalagbeállító gombot (9) (4. ábra).
- Helyezzen fel egy új csiszolószalagot.

#### MEGJEGYZÉS:

**Bizonyosodjon meg arról, hogy a szalagon lévő nyíl ugyanabba az irányba mutat-e, mint a szalagcsiszoló gépen lévő.**

- Nyomja vissza a kart az eredeti állásába (5. ábra).



#### FIGYELMEZTETÉS!

Vigyázzon arra, hogy a művelet közben ne szorítsa be az ujját.

### A SZALAG BEÁLLÍTÁSA (6. ÁBRA)

A szalag helyes beállítása megnöveli annak élettartamát. Helyezze a szalagcsiszoló gépet a hátára, fogja erősen az egyik kezével, majd kapcsolja be és vizsgálja meg a csiszolószalag helyzetét.

Állítsa le a szerszámot és állítsa be a szalagot úgy, hogy a szalagbeállító gombot addig fordítja el, míg a szalag széle egybe nem esik az elülső és hátsó hengerek széleivel.



#### FIGYELMEZTETÉS!

Ellenőrizze, hogy a szalag nem dörzsölődik-e a szerszám védőeleméhez.

### HASZNÁLAT (7. ÁBRA)

**ÜGYELJEN ARRÁ, HOGY A SZELLŐZŐ RÉSEKET NE TAKARJA SEMMI, MERT EZEKEN KERESZTÜL BIZTOSÍTOTT A MOTOR MEGFELELŐ HŰTÉSE.**

**BIZONYOSODJON MEG ARRÓL, HOGY A MUNKADARABBAN SEM SZÖG, SEM PEDIG EGYÉB OLYAN IDEGEN TÁRGY SINCS, AMELY ELSZAKÍTHATJA A SZALAGOT.**

Tartsa két kézzel erősen a szerszámot. Kapcsolja be a készüléket, majd várjon, amíg a szalag el nem éri a maximális sebességet. Ezután helyezze finoman a megmunkálandó darab felületére a szalagcsiszoló gépet és oda-vissza mozgatva csiszolja. Soha ne erőltesse a szerszámot. A szalagcsiszoló gép önsúlya elegendő nyomást biztosít a munkához. A túl nagy mértékű nyomás akadályozza a szalag súroló hatását, másrészt úgy a szalag, mint a szerszám idő előtti elhasználódását is maga után vonja. Mielőtt kikapcsolja a készüléket, távolítsa el a megmunkálandó darabról.

### CSAVAROS SZORÍTÓ

(Opcionális tartozék)

A csavaros szorító lehetővé teszi, hogy a fix, rögzített módon használt szerszámot megtartsa a helyén.

### A CSISZOLÓKERET FELSZERELÉSE ÉS BEÁLLÍTÁSA (8. ÁBRA)

Helyezze a gépet a csiszolókeretre és rögzítse úgy, hogy a négy nyílást a rögzítő vágatokba (14) helyezi.

A csiszolókeret levételéhez süllyeszse le, azaz forgassa a szabályozó csavart balra. A csiszolókeret felemeléséhez és így a csiszolási mélység növeléséhez fordítsa a csavart jobbra.





## Magyar

### A CSISZOLÓKERET FELSZERELÉSE ÉS BEÁLLÍTÁSA (8. ÁBRA)

Ez a szabályozó csavar lehetővé teszi, hogy a szalgal (13) csiszoló hatását pontosan beállítsa.

### KARBANTARTÁS

Használat után ellenőrizze, hogy a készülék kifogástalan, üzemképes állapotban van-e.

Tanácsos évente legalább egyszer egy hivatalos, szerződött Ryobi Szervizközpontba vinni a készüléket általános tisztításra és olajozásra.

**SEMMILYEN BEÁLLÍTÁST NE VÉGEZZEN A KÉSZÜLÉKEN, HA A MOTOR ÜZEMBEN VAN.**

**MINDIG HÚZZA KI A HÁLÓZATI ALJZATBÓL A VEZETÉKET, MIELŐTT A TARTOZÉKOK-, ILLETVE A KOPÓ- / ELHASZNÁLÓDÓ ALKATRÉSZEK (ÉL, VÉG, CSISZOLÓPAPÍR STB.) CSERÉJÉHEZ, VALAMINT HA OLAJOZÁSHOZ VAGY A SZERSZÁM BEÁLLÍTÁSÁHOZ KEZD.**



#### FIGYELMEZTETÉS!

A maximális biztonság és megbízhatóság érdekében minden javítási munkát egy hivatalos, szerződött Ryobi Szervizközpontban kell elvégeztetni.

### KÖRNYEZETVÉDELEM



Segítse elő az alapanyagok újrahasznosítását azzal, hogy nem helyezi el őket a háztartási szemétben. A környezetbarát újrahasznosítás érdekében a hulladékot szelektív módon, szétválogatva gyűjtse. A kiszolgált szerszámot, tartozékokat és csomagolóanyagokat speciális gyűjtőkonténerekben, vagy újrahasznosító szervezeteknél (pl. hulladékudvarok) helyezze el.

### SZIMBÓLUMOK

A következő szimbólumok szerepelhetnek a szerszámon és a jelen használati útmutatóban is. Mielőtt a szerszám használatához fogna, bizonyosodjon meg arról, hogy ismeri-e jelentésüket.

V.....Volt  
 Hz.....Hertz  
 ~.....Váltóáram (AC)  
 W.....Watt  
 n<sub>o</sub>.....Üresjárat fordulatszám per<sup>c-1</sup>.....Fordulatok ill. löketek száma percnként



.....Biztonsági figyelmeztetés



.....CE megfelelés



.....Kettős szigetelés



.....Olvassa el a használati útmutatót.



.....Segítse elő az alapanyagok újrahasznosítását azzal, hogy nem helyezi el őket a háztartási szemétben. Környezetvédelmi megfontolásból a kiszolgált szerszámot, tartozékokat és csomagolóanyagokat szelektív módon kell elhelyezni.

## Română

### MĂSURI DE SIGURANȚĂ GENERALE



#### AVERTISMENT

Anumite prafuri generate în operațiile de șlefuire, tăiere, găurire și alte activități din construcții conțin produse chimice ce pot fi cancerigene sau pot provoca malformații congenitale sau probleme de fertilitate. Iată câteva exemple de astfel de produse chimice:

- plumbul, în vopselele cu plumb,
- cristalele de siliciu ce se găsesc în anumite cimenturi, cărămizi și alte produse de zidărie, și
- arsenicul și cromul care se găsesc în lemnul tratat chimic.

Riscurile legate de aceste produse variază în funcție de frecvența tipului de lucru respectiv. Pentru a reduce expunerea la aceste substanțe chimice, lucrați într-un mediu bine aerisit, cu material de protecție omologat, cum ar fi măști antipraf concepute special pentru a filtra particulele microscopice.

### MĂSURI DE SECURITATE SPECIFICE ȘLEFUITOARELOR CU BANDĂ

- Țineți bine utilajul, cu amândouă mâinile.
- Țineți cablul de alimentare la distanță de banda abrazivă în mișcare.
- Țineți-vă mâinile la distanță de elementele rotative.
- Nu așezați șlefuitorul pe o suprafață dacă banda este încă în mișcare. Acest lucru s-ar putea solda cu răniri și/sau cu deteriorarea șlefuitorului.
- Acest aparat nu trebuie utilizat decât pentru șlefuirea suprafețelor uscate.
- Nu utilizați șlefuitorul dacă banda abrazivă este uzată sau ruptă.
- Dacă piesa de prelucrat este prea ușoară, fixați-o cu ajutorul unei menghine.
- Porniți șlefuitorul înainte de a-l aplica pe piesa de prelucrat.
- Șlefuitorul nu trebuie să mai fie în contact cu piesa de prelucrat atunci când îl opriți.

### CARACTERISTICILE PRODUSULUI

	EBS-9576V	EBS-1310V
Alimentare	230 V ~ 50 Hz	230 V ~ 50 Hz
Putere	950 W	1350 W
Viteza de defilare în gol	240-400 m/min	240-400 m/min
Formatul benzii abrazive	76x533 mm	100x610 mm
Greutate netă	5,0 kg	6,4 kg

**Verificați placa descriptivă a produsului, deoarece tensiunea poate fi diferită în funcție de locul în care va fi utilizat produsul.**

### DESCRIERE

1. Mâner auxiliar
2. Bandă abrazivă
3. Levier de eliberare a tensiunii
4. Mâner principal
5. Sac de praf
6. Cap de aspirație
7. Buton de blocare în poziția "pornit"
8. Buton de pornire
9. Șurub de întindere a benzii
10. Variator de viteză
11. Rolă față
12. Rolă spate
13. Șurub de reglare
14. Suport de blocare

### ACCESORII STANDARD

Sac de praf, bandă abrazivă.

### ACCESORII OPȚIONALE

Presă de mână, cadru de șlefuire.

### APLICAȚII

Nu utilizați șlefuitorul decât pentru aplicațiile menționate mai jos:

1. Șlefuirea lemnului.
2. Șlefuirea suprafețelor ruginite și lustruirea metalelor.



## Română

### EXPUNERE LA ZGOMOT

Zgomotul (sau nivelul de presiune acustică) la locul de muncă poate depăși 85 dB(A). În acest caz, utilizatorul trebuie să ia măsuri de izolare acustică și să poarte protecții auditive.

### BUTONUL DE PORNIRE (FIG. 1)

Pentru a porni sau opri aparatul, apăsați sau eliberați butonul de pornire (8/18).

Pentru ca șlefuitorul să funcționeze continuu, apăsați butonul de blocare în poziția "pornit" (7/17) în timp ce apăsați butonul de pornire. Pentru a debloca această funcție, apăsați din nou pe butonul de pornire.

Puteți regla viteza de defilare a benzii între 240 și 400 m/min cu ajutorul variatorului de viteză (20) (numai pentru EBS-9576V / EBS-1310V).

(A = viteză minimă / F = viteză maximă)

### SACUL DE PRAF (FIG. 2)

Vă recomandăm să utilizați sacul de praf (5/15) atunci când șlefuiți lemn.

Deși sacul are o capacitate mare, el trebuie să fie golit regulat.

Pentru o curățare completă a sacului, deschideți-l cu ajutorul fermoarului.



#### AVERTISMENT!

Nu utilizați sacul de praf atunci când șlefuiți metale: scântelele produse riscă să îi dea foc.

### SCHIMBAREA BENZII ABRAZIVE (FIG. 3 LA 5)



#### AVERTISMENT!

ASIGURAȚI-VĂ CĂ ȘLEFUITORUL ESTE DECONECTAT ATUNCI CÂND SCOATEȚI ȘI REMONTAȚI O BANDĂ ABRAZIVĂ.

- Așezați șlefuitorul pe o parte și trageți mânerul (3) pentru a reține rola față și a destinde banda (fig. 3).
- Trageți de bandă pentru a o scoate.  
Dacă doar trăgând de mâner banda nu este suficient de largă, slăbiți șurubul de întindere (9) (fig. 4).
- Montați o nouă bandă abrazivă.

### REMARCĂ:

**Asigurați-vă că săgeata desenată în interiorul benzii este orientată în aceeași direcție cu săgeata de pe șlefuitor.**

- Împingeți mânerul în poziția sa inițială (fig. 5).



#### AVERTISMENT!

Fiți atenți să nu vă prindeți degetele în timpul acestei operații.

### ÎNTINDEREA BENZII (FIG.6)

O întindere corectă a benzii va permite să îi prelungiți durata de viață.

Așezați șlefuitorul cu capul în jos și țineți-l bine cu o mână, apoi porniți-l și observați alinierea benzii de șlefuire.

Opriiți apoi aparatul și întindeți banda răsucind șurubul de întindere până când marginea benzii este aliniată corect cu extremitățile rolor din față și din spate.



#### AVERTISMENT!

Asigurați-vă că banda nu se freacă de carterul aparatului.

### UTILIZARE (FIG. 7)

**AVEȚI GRIJĂ SĂ NU ACOPERIȚI FANTELE DE VENTILAȚIE CARE PERMIT RĂCIREA CORECTĂ A MOTORULUI.**

**ASIGURAȚI-VĂ CĂ PIESA DE PRELUCRAT NU ARE CUIE SAU ALTE OBIECTE STRĂINE CARE AR PUTEA RUPE BANDA.**

Țineți bine utilajul, cu amândouă mâinile. Porniți șlefuitorul și așteptați ca defilarea benzii abrazive să atingă viteza maximă. Aplicați apoi ușor șlefuitorul pe suprafața piesei de prelucrat și efectuați mișcări de du-te-vino cu aparatul. Nu forțați niciodată mașina: greutatea șlefuitorului exercită o presiune suficientă. O presiune excesivă împiedică acțiunea abrazivă a benzii, nu permite o șlefuire regulată și duce la o uzură precoce atât a benzii cât și a aparatului. Ridicați întotdeauna aparatul de pe piesa de prelucrat înainte de a-l opri.

### PRESĂ DE MÂNĂ

(Accesoriu opțional)

Presă de mână permite fixarea aparatului atunci când acesta este utilizat ca utilaj fix.





**Română**

**MONTAREA ȘI REGLAREA CADRULUI DE ȘLEFUIRE (FIG. 8)**

Așezați șlefuitorul pe cadrul de șlefuire și fixați-l introducând cele patru fante în suporturile de blocare (14).

Pentru a scoate cadrul de șlefuire, lăsați-l în jos răsucind șurubul de reglare spre stânga. Pentru ridicarea cadrului de șlefuire și a mării astfel profunzimea șlefuirii, răsuciți șurubul spre dreapta.

Acest șurub de reglare vă permite să reglați cu precizie acțiunea abrazivă a benzii (13).

**ÎNTREȚINERE**

După utilizare, asigurați-vă vizual că mașina este în bună stare de funcționare.

Este recomandat să aduceți aparatul o dată pe an la un Centru Service Agreat Ryobi pentru ungere și curățare completă.

**NU EFECTUAȚI NICI UN REGLAJ CÂND MOTORUL ESTE ÎN MIȘCARE.**

**AVEȚI GRIJĂ SĂ DECONECTAȚI CABLUL DE ALIMENTARE ÎNAINTE DE A SCHIMBA ACCESORII SAU PIESE DE UZURĂ (LAME, BURGHIE, ȘMIRGHEL, ETC.), ÎNAINTE DE A UNGE SAU DE A MANIPULA APARATUL.**



**AVERTISMENT!**

Pentru o siguranță și o fiabilitate maximă, toate reparațiile trebuie efectuate de către un Centru Service Agreat Ryobi.

**PROTECȚIA MEDIULUI ÎNCONJURĂTOR**



Reciclați materiile prime în loc să le aruncați la gunoi. Pentru a respecta mediul înconjurător, triați-vă deșeurile și puneți aparatul uzat, accesoriile și ambalajele în containerele speciale sau duceți-le la organismele abilitate pentru reciclarea lor.

**SIMBOLURI**

Simbolurile următoare pot figura pe aparatul dumneavoastră sau în acest manual de utilizare. Asigurați-vă că le cunoașteți semnificația înainte de a utiliza aparatul.

- V.....Volți
- Hz.....Herți
- ~.....Curent alternativ
- W.....Wați
- no.....Viteză în gol
- min<sup>-1</sup>.....Număr de rotații sau de mișcări pe minut



.....Avertizare de siguranță



.....Conform CE



.....Dublă izolare



.....Citiți manualul de utilizare



.....Reciclați materiile prime în loc să le aruncați la gunoi, împreună cu deșeurile menajere. Pentru a proteja mediul înconjurător, aparatul, accesoriile acestuia și ambalajele trebuie triate.





**Latviski****SLĒDZIS (1. ATT.)**

Šo instrumentu iedarbina un aptur, nospiežot un atlaižot mēlīti (8).

Lai strādātu nepārtraukti, nospiediet fiksācijas pogu (7), kamēr turat nospiestu mēlīti. Lai atbrīvotu fiksāciju, nospiediet mēlīti vēlreiz.

Lentes apgriezieni ir regulējami no 240 līdz 400 m/min, pagriežot apgriezīgu pārslēgu (10) (EBS-9576V / EBS-1310V) (A = mazākie apgriezieni / F = lielākie apgriezieni)

**PUTEKĻU MAISIŅŠ (2. ATT.)**

Slīpējot koku, jāizmanto putekļu maisiņš (5). Lai gan putekļu maisiņš ir diezgan ietilpīgs, tas regulāri jāiztukšot. Atverot maisiņa rāvējslēdzēju, to var pilnībā iztukšot.

**UZMANĪBU!**

Slīpējot metālu, putekļu maisiņu nevajag izmantot, jo pastāv aizdegšanās risks no dzirkstelēm.

**ABRAZĪVĀS LENTES MAIŅA (3. LĪDZ 5. ATT.)****BRĪDINĀJUMS!**

ATVIENOJIET INSTRUMENTU NO BAROŠANAS, KAD UZSTĀDAT UN NOŅEMAT SLĪPĒŠANAS LENTI.

- Novietojiet instrumentu uz tā sāniem un paceliet sviru (3), lai atvilktu priekšējo rullīti un atspriegotu lenti (3. att.).
- Novelciet slīplenti. Ja lentes spriegojums neatbrīvojas pēc sviras pacelšanas palaidiet regulatoru (9) (4. att.) vajīgāk.
- Uzstādiet jaunu slīplenti.

**PIEZĪME!**

**Bultiņai lentes iekšpusē jārāda instrumenta kustības virzienā.**

- Spiežiet sviru uz leju līdz oriģinālajai pozīcijai (5. att.).

**UZMANĪBU!**

Uzmanieties, lai neiespiestu savus pirkstus.

**LENTES SĀNKUSTĪBAS REGULĒŠANA (6. ATT.)**

Lentes kalpošanas laiks palielināsies, ja izmantosiet sānkustības regulatoru.

Apgrieziet instrumentu otrādi un turiet stingri vienā no rokām, pēc tam ieslēdziet instrumentu un vērojiet, kā kustās slīplente.

Apturiet instrumentu un regulējiet lentes sānkustību, grozot sānkustības regulatoru, līdz lentes mala atrodas vienlaidus ar priekšējo un aizmugurējo rullīšu malām.

**UZMANĪBU!**

Pārliecinieties, ka lente neberžas pret instrumenta rāmi.

**LIETOŠANA (7. ATT.)**

**NEKAD NEAPSEDZIET VENTILĀCIJAS ATVERES, JO TĀM VISU LAIKU JĀBŪT ATVĒRTĀM ATBILSTOŠAI VENTILĀCIJAI. PĀRLIECINIETIES, KA SAGATAVĒ NAV NAGLU UN CĪTU NEPIEDEROŠU MATERIĀLU, KAS VARĒTU SAPLĒST ABRAZĪVO LENTI.**

Turiet instrumentu stingri abās rokās. Ieslēdziet barošanas slēdzi un ļaujiet slīpīpai sasniegt pilnu rotācijas ātrumu. Pēc tam uzmanīgi novietojiet instrumentu uz apstrādājamās virsmas. Virziet instrumentu uz priekš un atpakaļ. Uz instrumentu nedrīkst spiest pārāk spēcīgi. Paša instrumenta svars nodrošina pietiekamu spiedienu. Pārāk liels spiediens kavēs slīpēšanas darbu, atstās uz virsmas nelīdzenumus un paātrinās gan instrumenta, gan slīplentes nodilšanu. Pirms izslēgšanas, vienmēr paceliet instrumentu no apstrādājamās virsmas.

**SKAVA**

(Papildaprīkojums)

Skava ir paredzēta instrumenta stabilizēšanai, ja to lieto darbapalda konfigurācijā.

**PAPILDAPRĪKOJUMA SLĪPĒŠANAS RĀMJA UZSTĀDĪŠANA UN REGULĒŠANA (8. ATT.)**

Uzlieciet slīpmašīnu uz slīpēšanas rāmja un iestipriniet četras atveres turētājos (14).

Pagriežot regulēšanas skrūvi pretēji pulksteņrādītāja kustības virzienam, slīpēšanas rāmis laidīsies uz leju, tā to var noņemt. Pagriežot pulksteņrādītāja kustības virzienā, tas celsies uz augšu, palielinot dziļumu.

Iespējams precīzi regulēt slīpēšanu, pagriežot regulēšanas pārslēgu (13).





## Latviski

### APKOPE

Pēc lietošanas pārbaudiet instrumentu, lai pārliecinātos, ka tas ir labā tehniskā kārtībā. Vismaz vienreiz gadā ieteicams nogādāt šo instrumentu Ryobi pilnvarotā servisa centrā vispārējai tīrīšanai un eļļošanai.

NEVEICIET NEKĀDUS REGULĒŠANAS DARBUS, KAMĒR MOTORS KUSTĀS. VIENMĒR ATVIEŅOJIET BĀROŠANAS VADU NO BĀROŠANAS AVOTĀ, PIRMS MAINĪT DAĻAS VAI PIEDERUMUS (ZĀĢI, URBĒJI, SMILŠPĀPĪRS UTT.), EĻĻOT VAI VEICOT DARBUS AR IERĪCI.



#### BRĪDINĀJUMS!

Lai nodrošinātu drošību un uzticamību, visi remontdarbi jāveic PILNVAROTĀ SERVISA CENTRĀ vai citā KVALIFICĒTĀ SERVISA ORGANIZĀCIJĀ.

### DABAS AIZSARDZĪBA



Nododiet izejmateriālus otrreizējai pārstrādei, nevis izmetiet kā atkritumus. Mašīna, piederumi un iepakojums jāšķiro, lai varētu veikt videi draudzīgu utilizāciju.



### SIMBOLS

Šeit ir parādīti šim instrumentam izmantotie simboli. Pirms lietošanas pārliecinieties, ka saprotat to nozīmi.

V.....Volti  
 Hz.....Herci  
 ~.....Maiņstrāva  
 W.....Vati  
 Nr.....Apgrīzieni bez slodzes  
 apgr./min.....Apgrīzieni minūtē



.....Drošības brīdinājums



.....CE atbilstība



.....Dubultā izolācija



.....Lasiet rokasgrāmatu



.....Nododiet izejmateriālus otrreizējai pārstrādei, nevis izmetiet kā atkritumus. Mašīna, piederumi un iepakojums jāšķiro, lai varētu veikt videi draudzīgu utilizāciju.



## Lietuviškai

### BENDROS SAUGOS TAISYKLĖS



#### ĮSPĖJIMAS

Atliekant šlifavimo, pjovimo, galandinimo, gręžimo ir kitus darbus statybose naudojant elektrinius įrankius, sukeliama dulksė, kurių sudėtyje yra cheminių dalelių, sukeliančių vėžį, apsigimimus ar kitą žalą reprodukciniams organams. Žemiau pateikiame keletą šių chemikalų pavyzdžių:

- Švinas iš dažų, turinčių švino.
- Kristalinis silicio dioksidas iš plytų, cemento ir kitų mūrijimo medžiagų.
- Arsenas ir chromas iš chemiškai apdorotos pjautinės medienos

Jums keliamas šių medžiagų pavojus skiriasi, priklausomai nuo to, kaip dažnai tokį darbą atliekate. Siekiant sumažinti šių chemikalų keliamą pavojų: dirbkite gerai vėdinamoje aplinkoje, naudodami patvirtintą saugumo įrangą, pvz. kaukę nuo dulkių, specialiai pagamintą filtruoti mikroskopines dulkių daleles.

Dėvėkite veido kaukę ar dulkių kaukę, jei pjovimo metu sukeliama dulksė, o taip pat dulkių siurblio žarnelės jungtį prijunkite prie dulkių vamzdžio jungties.

### JUOSTINIO ŠLIFUOKLIO ATSARGUMO PRIEMONĖS

- Įrankį tvirtai laikykite abiem rankomis.
- Laidą laikykite toliau nuo besisukančios abrazyvinės juostos.
- Rankas laikykite toliau nuo besisukančių detalių.
- Įrankio ant paviršiaus nedėkite tol, kol juosta dar juda, nes dėl besisukančios juostos įrankis taip pat judės, todėl įrankis gali būti sugadintas arba jus sužeisti.
- Šį įrankį galima naudoti tik sausam šlifavimui.
- Nenaudokite nusidėvėjusių ar įplyšusių juostų.
- Jei ruošinys dėl savo svorio nėra stacionarus, jį prispauskite.
- Įrankį įjunkite, prieš pradėdami šlifuoti ruošinį.
- Įrankį išjunkite tik po to, kai jis yra nukeltas nuo ruošinio.

### TECHNINIAI REIKALAVIMAI

	EBS-9576V	EBS-1310V
Įvestis	230 V ~ 50 Hz	230 V ~ 50 Hz
Galia	950 W	1350 W

Greitis be apkrovimo	240-400 m/min	240-400 m/min
Juostos dydis	76 x 533 mm	100 x 610 mm
Neto svoris	5,0 kg	6,4 kg

**Būtinai patikrinkite vardinę produkto plokštelę, nes įtampa pagal įrankio darbo zoną, gali keistis.**

### APRAŠYMAS

1. Priekinė rankena
2. Šlifavimo juosta
3. Įtempimo sumažinimo svirtis
4. Galinė rankena
5. Dulkių maišelis
6. Dulkių anga
7. Užrakinimo mygtukas
8. Jungiklis
9. Padėties nustatymo rankenėlė
10. Greičio ratas
11. Priekinis velenas
12. Galinis velenas
13. Nustatymo rankenėlė
14. Griovelio laikiklis

### STANDARTINIAI PRIEDAI

Dulkių maišelis, abrazyvinė juosta

### PASIRENKAMI PRIEDAI

G-formos spaustuvas, šlifavimo korpusas

### TAIKYMO SRITYS

Naudokite tik pagal žemiau nurodytą paskirtį:

1. Medienos paviršiaus apdailos darbams
2. Rūdžių pašalinimui nuo metalo ir metalo paviršiaus apdailos darbams.

### TRIUKŠMAS

Triukšmas (garso slėgio lygis) darbo zonoje gali siekti 85 dB (A). Tokiu atveju, su įrankiu dirbantis asmuo privalo naudoti garso izoliacijos ir ausų apsaugos priemones.





## Lietuviškai

### JUNGIKLIS (1 PAV.)

Šis įrankis įjungiamas ir išjungiamas paspaudžiant ir atleidžiant perjungiklį (8).

Jei norite, kad įrankis veiktų nepertraukiamai, nuspauskite užrakinimo mygtuką (7), tuo pačiu metu spausdami perjungiklį. Užraktą išjungti, perjungiklį vėl nuspauskite.

Juostos greitį galite lengvai nustatyti nuo 240 iki 400 m/min, pasukdami kintamo greičio valdiklį (10) (EBS-9576V / EBS-1310V) (A = mažiausias greitis / F = didžiausias greitis).

### DULKIŲ MAIŠELIS (2 PAV.)

Šlifuojant medieną, būtina naudoti dulkių maišelį (5). Nors ir dulkių maišelio talpa nemaža, jį būtina dažnai išvalyti. Dulkių maišelį išvalyti galite atsegdami jo užtrauktuką.



#### ATSARGIAI!

Šlifuojant metalą, dulkių maišelio nenaudokite, nes skriejančios kibirkštys gali sukelti gaisro pavojų.

### ABRAZYVINĖS JUOSTOS KEITIMAS (3-5 PAV.)



#### ĮSPĖJIMAS!

PRIEŠMONTUODAMIARNUIMDAMIŠLIFAVIMO JUOSTĄ BŪTINAI ĮRANKĮ ATJUNKITE NUO MAITINIMO ŠALTINIO.

- Jei norite ištraukti priekinį veleną ir sumažinti juostos įtempimą, įrankį padėkite ant šono ir pakelkite svirtį (3). (3 pav.)
- Nuimkite šlifavimo juostą. Jei pakėlus svirtį juostos įtampa nesumažinama, atlaisvinkite nustatymo rankenėlę (9) (4 pav.)
- Pritvirtinkite naują šlifavimo juostą.

#### PASTABA!

Patikrinkite, ar rodyklės kryptis juostos viduje sutampa su rodyklės kryptimi ant įrankio.

- Svirtį nuspauskite žemyn į pradinę padėtį (5 pav.).



#### ATSARGIAI!

Neprispauskite pirštų.

### JUOSTOS PADĖTIES NUSTATYMAS (6 PAV.)

Juostos naudojimo laikas prailginamas naudojant jos padėties nustatymo įtaisą.

Šlifuoklį apverskite aukštyn kojomis ir jį laikykite tvirtai viena ranka. Po to įjunkite įrankį ir stebėkite, kaip veikia šlifavimo juostos traukimo sistema.

Įrankį sustabdykite ir nustatykite juostos traukimą sukdamai juostos padėties nustatymo rankenėlę tol, kol juostos kraštas yra lygus su priekinio ir galinio veleno išoriniais kraštais.



#### ATSARGIAI!

Patikrinkite, ar juosta nesitrina į įrankio korpusą.

### VEIKIMAS (7 PAV.)

**NIEKADA NEUŽDENKITE ORO VENTILIACIJOS ANGŲ, NES JOS VISADA TURI BŪTI ATVIROS, KAD VARIKLIS BŪTŲ GERAI AUŠINAMAS. Ruošini patikrinkite, ar jame nėra vinių bei kitų pašalinių objektų, kurie galėtų abrazyvinę juostą sudraskyti.**

Įrankį tvirtai laikykite abiem rankomis. Įjunkite jungiklį ir palaukite, kol abrazyvinė juosta išvystys visą sukimosi greitį. Po to įrankį atsargiai uždėkite ant ruošinio paviršiaus. Įrankį stumkite pirmyn ir atgal. Įrankio nespauskite per didelę jėga. Šlifuoaklio svoris suteikia atitinkamą spaudimą darbuvi atlikti. Per didelis spaudimas trukdo šlifavimui, apdaila lieka nelygi, o įrankis ir abrazyvinė juosta žymiai labiau nusidėvi. Prieš išjungdami jungiklį, įrankį visada nukelkite nuo ruošinio paviršiaus.

### SPAUSTUVAS

(Pasirenkamas priedas)

Spaustuvas yra skirtas įrankį pritvirtinti juo dirbant ant darbo stalo.

### PASIRINKTINO ŠLIFAVIMO KORPUSO TVIRTINIMAS IR NUSTATYMAS (8 PAV.)

Juostinį šlifuoaklį padėkite ant šlifavimo korpuso ir griovelį pritvirtinkite į jo laikiklį (14).

Reguliavimo varžtą sukant prieš laikrodžio rodyklę, šlifavimo korpusas nuleidžiamas ir jį galima išimti. Reguliavimo varžtą sukant pagal laikrodžio rodyklę, korpusas pakeliamas aukštyn ir taip padidinamas gylis.

Abrazyvinį darbą galima tiksliai nustatyti pasukant reguliavimo varžtą (13).



## Lietuviškai

### PRIEŽIŪRA

Po naudojimo įrankį patikrinkite, kad įsitikintumėte, ar jis geriausios būklės. Rekomenduojama bent vieną kartą per metus šį įrankį pristatyti į įgaliotą „Ryobi“ techninės priežiūros centrą, kad jo darbuotojai įrankį gerai išvalytų ir suteptų.

KAI VARIKLIS SUKASI, ĮRANKIO JOKIAIS BŪDAIS NEREGULIUOKITE. PRIEŠ KEISDAMI NUIMAMAS AR NUSIDĖVĖJUSIAS DETALES (GELEŽTES, ANTGALIUS, ŠLIFAVIMO POPIERIŲ IR T. T.), ĮRANKĮ SUTEPDAMI AR DIRBDAMI SU ĮRANKIU, VISADA IŠTRAUKITE MAITINIMO LAIDĄ IŠ ELEKTROS MAITINIMO ŠALTINIO.



#### ĮSPĖJIMAS!

Siekiant užtikrinti saugumą ir įrankio patikimumą, visi remonto darbai turi būti atliekami ĮGALIOTAME TECHNINĖS PRIEŽIŪROS CENTRE ar kitoje KVALIFIKUOTOJE TECHNINĖS PRIEŽIŪROS ĮMONĖJE.

### APLINKOS APSAUGA



Neatiduokite žaliavų į atliekas, o jas perdirbkite. Nežalingam aplinkai perdirbimui prietaisą, atsargines dalis ir pakuotę surūšiukite.

### ŽENKLAS

Šioje lentelėje pateikti ant prietaiso pažymėti ženklais. Prieš naudojimą įsitikinkite, kad suprantate jų reikšmę.

V.....Voltai  
 Hz.....Hercai  
 ~.....Kintamoji srovė  
 W.....Vatai  
 n<sub>o</sub>.....Greitis be apkrovimo  
 min<sup>-1</sup>.....Apsukos ar judėjimas per minutę



.....Pavojus saugumui



.....Atitinkantis CE žymėjimą



.....Dviguba izoliacija



.....Skaitykite vartotojo instrukciją



.....Neatiduokite žaliavų į atliekas, o jas perdirbkite. Nežalingam aplinkai perdirbimui prietaisą, atsargines dalis ir pakuotę surūšiukite.



## Eesti

### OHUTUSE ÜLDEESKIRJAD



#### HOIATUS

Mõnede materjalide lihvpaperiga lihvimisel, saagimisel, abrasiivkettaga töötlemisel, puurimisel või muude ehituslike töötlemisviiside kasutamisel võib tekkida tolm, mis teadaolevalt põhjustab vähki, sünnikahjustusi ja viljatust. Selliste kemikaalide näited:

- tinapõhistes värvides sisalduv tina,
- tellistes, tsemendis ja muudes müürimaterjalides sisalduv kristalliline räni,
- keemiliselt töödeldud puidust eralduv arseen ja kroom.

Nimetatud ainetega kokkupuutumisest tekkiv risk sõltub sellest, kui tihti sellist tööd tehakse. Nende kemikaalidega kokkupuute vähendamiseks töotage hästi ventileeritud kohas ja kasutage heakskiidetud isikukaitsevahendeid, näiteks sellist tolmumaski, mis on ette nähtud mikroskoopiliste osakeste väljafiltreerimiseks. Kui lihvimisel eraldub tolm, siis kasutage näomaski või respiraatorit või ühendage masina tolmuotsakule tolmuimeja.

### ETTEVAATUSABINÕUD LINTLIHVIIJA KASUTAMISEL

- Hoidke tööriista tugevasti mõlema käega.
- Hoidke toitejuhet liikuvast lihvliindist eemal.
- Hoidke oma käsi pöörlevatest osadest eemal.
- Ärge pange tööriista ära siis, kui lint liigub, sest masin võib oma liikumisega vigastusi või kehavigastusi tekitada.
- Tööriista tohib kasutada ainult kuivlihvimiseks.
- Ärge kasutage kulunud või rebenenud lihvlinti.
- Kui lihvivat toorik ei seisa paigal oma raskuse tõttu, siis tuleb see kinnitada.
- Enne toorikule asetamist lülitage masin sisse.
- Pärast toorikult ülestõstmist lülitage masin välja.

### TEHNILISED ANDMED

	<b>EBS-9576V</b>	<b>EBS-1310V</b>
Toitepinge	230 V ~ 50 Hz	230 V ~ 50 Hz
Võimsus	950 W	1350 W
Liikumiskiirus koormuseta	240–400 m/min	240–400 m/min
Lihvliindi mõõtmed	76x533 mm	100x610 mm
Netomass	5,0 kg	6,4 kg

**Kontrollige toitepinge andmed tööriista tehasesildilt üle, sest pinge võib olenevalt tööriista kasutamisest**

asukohast erineda.

### KIRJELDUS

1. Eesmine käepide
2. Lihvlint
3. Pingutusshoob
4. Tagumine käepide
5. Tolmukott
6. Tolmukoti liitmik
7. Lukustusnupp
8. Lüliti
9. Liikumisjoone reguleernupp
10. Kiirusregulaatori pöördnupp
11. Eesmine rullik
12. Tagumine rullik
13. Reguleerimisnupp
14. Piluhoidik

### PÕHIVARUSTUSE TARVIKUD

Tolmukott, lihvlint.

### LISATARVIKUD

G-kujuline pitskruvi, lihvimisraam.

### KASUTUSOTSTARVE

Kasutage ainult järgmisteks töödeks:

1. Puitpindade lihvimine.
2. Metallpindade lihvimine ja roostest puhastamine.

### MÜRATASE

Müra (helirõhu tase) võib töökohal tõusta üle 85 dB(A). Sellisel juhul tuleb kasutada heli isoleerimise ja kuulmiskaitse vahendeid.

### LÜLITI (JONIS 1)

Tööriista saab käivitada lülitisnupule (8) vajutamisega ja peatada selle vabastamisega.

Pideval töötamisel vajutage lülitisnupu allavajutamise ajal lukustusnupule (7). Lukustusnupu vabastamiseks vajutage lülitisnupule uuesti.

Lihvliindi kiirust saab reguleernupuga (10) astmeteta reguleerida kiirusevahemikus 240 kuni 400 m/min.

(EBS-9576V / EBS-1310V) (A = madalaim kiirus / F = kõrgeim kiirus)





**Eesti**

**TOLMUKOTT (JONIS 2)**

Puidu lihvimisel tuleb kindlasti kasutada tolmutkotti (5). Tolmukott on küll mahukas, aga seda tuleb siiski sagedasti tühjendada. Tolmukoti täielikuks tühjendamiseks tuleb avada selle tõmbeluk.



**TÄHELEPANU!**

Metalli lihvimisel ärge tolmutkotti kasutage, sest siis võib sädemete tõttu tekkida tulekahju oht.

**LIHVLINDI VAHETAMINE (JONIS 3 KUNI 5)**



**HOIATUS!**

LIHVLINDI VAHETAMISEKS LÜLITAGE MASIN TOITEVÕRGUST KINDLASTI VÄLJA.

- Pange masin küllili ja tõstke hoob (3) üles, et eesmine rullik tagasi tõmmata ja lint pingele alt vabastada (joonis 3).
- Tõmmake lihvlint välja. Kui lint pärast hoova ülestõstmist ei vabane, siis lödvendage reguleernupp (9) (joonis 4).
- Pange kohale uus lihvlint.

**MÄRKUS.**

Lindi paigaldamisel seadke selle siseküljel olev nool samasse suunda masinal oleva noolega.

- Lükake hoob oma algasendisse tagasi (joonis 5).



**TÄHELEPANU!**

Pange tähele, et teie sõrmed vahele ei jääks.

**LIHVLINDI LIIKUMISJOOSE SEADISTAMINE (JONIS 6)**

Lindi tööiga saab suurendada, kui selle liikumise suund on õigesti välja seadistatud.

Pöörake tööriist tagurpidi ja hoidke seda kindlalt ühes käes, lülitage masin tööle ja jälgige lihvlindi liikumist.

Jätke tööriist seisma ja reguleerige lihvlindi liikumise nii välja, et lihvlindi serv on eesmise ja tagumise rulliku servadega ühes tasapinnas.



**TÄHELEPANU!**

Kontrollige, et lihvlint ei hõõrdu vastu tööriista korpus.

**KASUTAMINE (JONIS 7)**

**ÄRGE MINGIL JUHUL KATKEVENTILATSIOONIPILUSID KINNI, SEST NEED PEAVAD MOOTORI PIISAVAKS JAHUTAMISEKS OLEMA AVATUD. VEENDUGE, ET TOORIKUS EI OLE NAELU EGA TEISI VÕORKEHI, MIS VÕIVAD LIHVLINDI KATKI REBIDA.**

Hoidke tööriista tugevasti mõlema käega. Lülitage masin sisse ja laske sellel saavutada maksimaalne liikumiskiirus. Seejärel pange masin sujuvalt tooriku pinnale. Liigutage masinat edasi-tagasi. Ärge avaldage masinale liigset survet. Tööriista kaal on piisav, et sobivat survet avaldada. Liigne surve pärsib lihvimist, jätab ebaühtlase pinna ja põhjustab nii masina kui ka lihvlindi liigset kulumist. Enne masina toorikult ülestõstmist lülitage masin välja.

**KLAMBER**

(Valikvarustus)  
Klambrit kasutatakse masina kinnitamiseks tööpingile siis, kui masinat kasutatakse statsionaarselt.

**LIHVIMISRAAMI PAIGALDAMINE JA REGULEERIMINE (JONIS 8)**

Pange lihvimisraam masinale, kasutades selleks nelja soont piluhoidikus (14).

Pöörates reguleerikruvi vastupäeva saab lihvimisraami langetada ja ära võtta. Pööramisega päripäeva saab seda tõsta ja nii lihvimisügevust suurendada.

Lihvimisvõimet saab täpsemalt reguleerida reguleerpoldi (13) pööramisega.

**HOOLDUS**

Pärast kasutamist kontrollige tööriist üle, et veenduda, kas see on täielikult korras. Soovitav on lasta tööriista vähemalt üks kord aastas Ryobi volitatud hoolduskeskuses põhjalikult ära puhastada ja määrada.

**ÄRGE PÜÜDKETEHAMINGEID REGULEERTOIMINGUID SEL AJAL, KUI MOOTOR TÖÖTAB. ENNE VAHETATAVATE OSADE VÕI TARVIKUTE (LÕIKETERA, LIHVAPABER JNE) VAHETAMIST, MASINA MÄÄRIMIST VÕI SELLEL TÖÖTAMIST ÜHENDAGE TOITEJUHE LAHTI.**



**HOIATUS!**

Ohutuse ja töökindluse tagamiseks tuleb parandustööd lasta teha VOLITATUD HOOLDUSKESKUSES või MUUS PÄDEVAS HOOLDUSETTEVÕTTES.



## Eesti

### KESKKONNAKAITSE



Andke toore taaskasutuseks ümbertöötlemisele, mitte prügikogumise tavavõrku. Tööriista osad, tarvikud ja pakend tuleb ära sortida ning ära anda keskkonnasõbralikuks taaskasutuseks.

### SÜMBOL

Tööriista kasutatakse järgmisi sümboleid. Enne masina kasutamist veenduge, et te teate nende tähendust.

V.....Volt  
 Hz.....Hertz  
 ~.....Vahelduvvool  
 W.....Watt  
 n<sub>0</sub>.....ilma koormuseta  
 min<sup>-1</sup>.....Pöörete või löökide arv minutis



.....Ohuhäire



.....CE-vastavus



.....Topeltisolatsioon



.....Lugege kasutusjuhendit



.....Kasutusest kõrvaldamisel tuleb selle osad anda taaskasutuseks ümbertöötlemisele, mitte tavajäätmekäitlusvõrku. Tööriista osad, tarvikud ja pakend tuleb ära sortida ning ära anda keskkonnasõbralikuks taaskasutuseks.

## Hrvatski

## OPĆA SIGURNOSNA PRAVILA



## UPOZORENJE

Neke prašine stvorene brušenjem, piljenjem, oštrenjem, bušenjem i drugim radovima na gradilištu sadrže kemikalije za koje se zna da uzrokuju rak, porođajne mane ili druge reproduktivne štete oštećenja. Neki primjeri ovih kemikalija su:

- olovo iz boja na bazi olova.
- kristalni silicij iz cigli, cementa i drugih građevnih proizvoda.
- arsen i krom iz kemijski tretiranog drveta.

Opasnost ovim izloženostima varira ovisno o tome koliko često radite ovu vrtu posla. Za smanjenje izloženosti ovim kemikalijama: Radite u dobro provjetrenom području i s odobrenom sigurnosnom opremom, kao što su zaštitne maske koje su posebno dizajnirane za filtriranje mikroskopskih čestica prašine.

Ako radovi rezanja stvaraju prašinu, nosite masku za lice ili masku za prašinu, te priključite cijev usisivača na spojnu cijev za prašinu.

## SIGURNOSNE MJERE ZA RAD TRAČNOM BRUSILICOM

- Čvrsto držite alat s obje ruke.
- Držite kabel dalje od rotirajuće brusne trake.
- Držite ruke dalje od rotirajućih dijelova.
- Nemojte postavljati alat na površinu dok se traka miče jer rotiranje trake uzrokuje njezino pokretanje i može dovesti do oštećenja alata ili osobnih ozljeda.
- Alat se mora koristiti samo za suho brušenje.
- Nemojte nastavljati koristiti istrošene ili poderane brusne trake.
- Ako izradak zbog svoje težine me može ostati nepomičan, pričvrstite ga.
- Prije rada alata po površini, uključite ga.
- Isključite alat nakon što ga dignete s radne površine.

## SPECIFIKACIJE

	EBS-9576V	EBS-1310 V
Ulaz	230 V ~ 50 Hz	230 V ~ 50 Hz
Snaga	950 W	1350 W
Brzina bez opterećenja	240-400 m/min	240-400 m/min
Veličina trake	76 x 533 mm	100 x 610 mm
Neto težina	5,0 kg	6,4 kg

Provjerite natpisnu pločicu na uređaju budući da je napon podložan promjeni ovisno o području u kojem se uređaj koristi.

## OPIS

1. Prednja ručka
2. Brusna traka
3. Poluga zategnutosti
4. Stražnja ručica
5. Vrećica za prašinu
6. Otvor izlaska prašine
7. Gumb za zaključavanje
8. Sklopka
9. Gumb za praćenje
10. Odabir brzine
11. Prednji valjak
12. Stražnji valjak
13. Gumb za podešavanje
14. Utor držača

## STANDARDNI PRIBOR

Vrećica za prašinu, brusna traka

## OPCIONALNI DODATNI PRIBOR

G-spojnica, brusni okvir.

## PRIMJENE

Koristite samo za svrhe navedene u nastavku:

1. Obrada površina iz drva.
2. Za uklanjanje hrđe i obradu površina iz metala.

## BUKA

Buka (razina tlaka zvuka) na radnom mjestu može premašiti 85 dB (A). U ovom slučaju, zvučna izolacija i mjere zaštite od buke mora poduzeti rukovatelj.

## PREKIDAČ (SL. 1)

Ovaj alat se pokreće i zaustavlja tako da pritisnete i otpustite sklopku za pokretanje (8).

Za neprekidan rad dok pritišćete sklopku za pokretanje pritisnite gumb za zaključavanje (7). Za otpuštanje zaključavanja ponovno pritisnite sklopku za pokretanje.



## Hrvatski

### PREKIDAČ (SL. 1)

Traka se slobodno može podešavati od 240 do 400 m/ min zakretanjem birača za podešavanje brzine (10) (EBS-9576V / EBS-1310V) (A = najmanja brzina / F = najviša brzina)

### VREĆICA ZA PRAŠINU (SL. 2)

Prilikom brušenja drva mora se koristiti vrećica za prašinu (5). Iako vrećica za prašinu ima značajan kapacitet treba je često prazniti. Otvaranje patenta vrećice za prašinu omogućuje potpuno čišćenje.



#### OPREZ

Prilikom brušenja metala vrećica za prašinu se ne bi trebala koristiti zbog opasnosti od požara od letećih iskri.

### PROMJENA BRUSNE TRAKE (SL. OD 3 DO 5)



#### UPOZORENJE!

OSIGURAJTE DA STE PRILIKOM MONTIRANJA I UKLANJANJA BRUSNE TRAKE ISKLJUČILI ALAT IZ NAPAJANJA.

- Postavite alat na bok i podignite polugu (3) za uvlačenje prednjeg valjka i otpustite napetost trake (sl. 3).
- Izvucite brusnu traku. Ako brusna traka nije otpuštena nakon podizanja poluge, otpustite gumb za podešavanje (9) (sl. 4).
- Montirate novu brusnu traku.

#### NAPOMENA!

**Osigurajte da je strelica unutar trake usmjerena u istom smjeru kao ona na alatu.**

- Gurnite polugu prema dolje u početni položaj (sl. 5).



#### OPREZ

Pazite da ne uhvatite prste.

### PODEŠAVANJE PRAĆENJA (SL. 6)

Korištenje podešavanja praćenja produljuje vijek trajanja trake.

Okrenite alat naopako i čvrsto držite jednom rukom, potom pokrenite alat i promatrajte kretanja brusne trake.

Zaustavite alat i podesite praćenje trake tako da zakrećete gumb za praćenje sve dok rub trake nije jednak s oba

vanjska ruba na prednjim i stražnjim valjcima.



#### OPREZ

Provjerite da traka ne trlja okvir alata.

### RAD (SL. 7)

**NIKADA NE POKRIVAJTE VENTILACIJSKE OTVORE BUDUĆI DA UVIJEK MORAJU BITI OTVORENI RADI PRAVILNOG HLAĐENJA MOTORA. OSIGURAJTE DA IZRADAK NEMA ČAVALA ILI DRUGIH STRANIH PREDMETA KOJI MOGU ISTROŠITI BRUSNU TRAKU.**

Čvrsto držite alat s obje ruke. Uključite i pustite rotaciju brusne trake kako bi dostigla punu brzinu. Potom lagano postavite alat na površinu izratka. Pomičite alat nazad i naprijed. Nikada ne primjenjujte pretjerani pritisak na alat. Težina alata je dovoljan pritisak. Pretjerani pritisak usporit će radnju brušenja, ostaviti nejednaku obradu i dovesti do dodatnog trošenja alata i brusne trake. Prije isključivanja uvijek podignite alat s izratka.

### SPOJNICA

(opcionalni dodatni pribor)

Spojnica je dizajnirana za stabilizaciju alata kada ga koristite za tanke površine.

### MONTIRANJE I PODEŠAVANJE OPCIONALNOG OKVIRA ZA BRUŠENJE (SL. 8)

Postavite tračnu brusilicu na okvir za brušenje i priključite četiri utora u držač utora (14).

Okretanjem gumba za podešavanje u smjeru suprotnom od kretanja kazaljki na satu, okvir za brušenje se spušta i može se izvaditi. Ako se zakreće u smjeru kretanja kazaljki na satu podiže se i veća je dubina.

Fino podešavanje radnje brušenja moguće je zakretanjem gumba za podešavanje (13).

### ODRŽAVANJE

Nakon uporabe provjerite alat kako biste bili sigurni da je u vrhunskom stanju. Preporučujemo da najmanje jednom godišnje alat odnesete ovlaštenom servisnom centru tvrtke Ryobi na temeljito čišćenje i podmazivanje.

**NE ČINITE NIKAKVA PODEŠENJA DOK JE MOTOR POKRENUT. UVIJEK ISKLJUČITE KABEL ZANAPAJANJE IZ UTIČNICE PRIJE PROMJENE IZMJENJIVIH ILI PROŠIRIVIH DIJELOVA (NOŽ, SVRDLO, BRUSNI PAPIR ITD.) PODMAZIVANJA ILI RADOVA NA ALATU.**



## Hrvatski

### ODRŽAVANJE



#### UPOZORENJE!

Kako biste osigurali sigurnost i pouzdanost, sve popravke mora izvoditi OVLAŠTENI SERVISNI CENTAR ili druga KVALIFICIRANA SERVISNA ORGANIZACIJA.

### ZAŠTITA OKOLIŠA



Reciklirajte sirove materijale umjesto da ih odlažete kao otpad. Ovaj uređaj, dodatni pribor i pakiranje treba razvrstati radi ekološko prihvatljivog recikliranja.



### SIMBOL

Sljedeći simboli su korišteni za alat. Prije korištenja osigurajte da razumijete njihovo značenje..

V ..... Volti  
 Hz .....Herc  
 ~.....Izmjenična struja  
 W ..... Vati  
 $n_0$  ..... Brzina bez opterećenja  
 min<sup>-1</sup> ..... Okretaji ili izmjenjivanje po minuti



.....Sigurnosno upozorenje



.....CE usklađenost



.....Dvostruka izolacija



.....Pročitajte upute za uporabu



.....Reciklirajte sirove materijale umjesto da ih odlažete kao otpad. Ovaj uređaj, dodatni pribor i pakiranje treba razvrstati radi ekološko prihvatljivog recikliranja.





## Slovensko

### SPLOŠNA VARNOSTNA PRAVILA



#### OPOZORILO

Prah, ki nastaja pri brušenju, žaganju, vrтанju in podobnih gradbenih aktivnostih, vsebuje kemikalije, ki povzročajo raka, okvare pri rojstvu ali druge škodljive posledice za razmnoževanje. Nekateri od teh kemikalij so:

- svinec iz barv na osnovi svinca
- tripolit v opekah in cementu ter drugih zidarskih izdelkih
- arzen in krom iz kemijsko obdelanega lesa

Tveganje zaradi izpostavljenosti je odvisno od tega, kako pogosto opravljate to vrsto dela. Za zmanjšanje izpostavljenosti tem kemikalijam: delajte v dobro prezračenih prostorih in uporabljajte ustrezno zaščitno opremo, kot so maske proti prahu, ki so posebej izdelane za filtriranje mikroskopskih prašnih delcev.

Če se pri rezanju tvori prah, nosite obrazno masko ali masko proti prahu ter priključek cevi sesalnika priključite v spoj cevi za prah.

### VARNOSTNI UKREPI ZA TRAČNI BRUSILNIK

- Orodje trdno držite z obema rokama.
- Kabel držite proč od rotirajočih brusnih trakov.
- Rok držite proč od rotirajočih delov.
- Orodja ne postavljajte na površino, medtem ko se trak še premika, saj se bo orodje zaradi vrtenja traku premikalo, kar pa lahko povzroči materialno škodo ali telesne poškodbe.
- Orodje smete uporabljati le za suho brušenje.
- Ne uporabljajte obrabljenih ali strganih brusnih trakov.
- Če se obdelovanec zaradi lastne teže premika, da vpihte.
- Preden orodje položite na obdelovanec, ga najprej vključite.
- Orodje izključite, potem ko ste ga dvignili z obdelovanca.

### SPECIFIKACIJE

	EBS-9576V	EBS-1310V
Vhod	230 V ~ 50 Hz	230 V ~ 50 Hz
Moč	950W	1350W
Hitrost brez obremenitve	240-400 m/min	240-400 m/min
Velikost traku	76x533 mm	100x610 mm
Neto teža	5,0 kg	6,4 kg

Preverite nazivno ploščico na izdelku, ker je napetost podvržena spremembam, kar je odvisno od področja, kjer boste orodje uporabljali.

### OPIS

1. Sprednji ročaj
2. Brusni trak
3. Ročica za sprostitev napetosti
4. Zadnji ročaj
5. Vreča za prah
6. Nastavek zbiralnika za prah
7. Gumb za zaklepanje
8. Stikalo
9. Gumb za poravnavo traku
10. Kolesce za nastavitev hitrosti
11. Sprednji valj
12. Zadnji valj
13. Gumb za prilagajanje
14. Držalo z utorom

### OBIČAJNI DODATKI

Vreča za prah, brusni trak

### DODATKI PO ŽELJI

G-sponke, okvir za brušenje

### UPORABA

Uporabljajte le za spodaj navedene namene:

1. Površinska končna obdelava lesa.
2. Za odstranjevanje rje in površinsko končno obdelavo kovin.

### TVORJENJE HRUPA

Hrup (nivo zvočnega tlaka) na delovnem mestu lahko presega 85 dB(A). V tem primeru mora upravljavec poskrbeti za zvočno izolacijo in ukrepe za zaščito sluha.

### STIKALO (SL. 1)

To orodje lahko zaženete in ustavite tako, da stisnete in spustite sprožilo (8).

Za stalno delovanje pritisnite gumb za zaklepanje (7), medtem ko stiskate sprožilo. Ponovno stisnite sprožilo, da sprostite zaklep.





## Slovensko

### STIKALO (SL. 1)

Hitrost traku lahko prosto nastavljate od 240 na 400 m/min tako, da obrnete kolesce za nastavev hitrosti (10) (EBS-9576V / EBS-1310V) (A = najnižja hitrost / F = najvišja hitrost)

### VREČA ZA PRAH (SL. 2)

Ko brusite les, morate uporabljati vrečo za prah (5). Čeprav ima vreča precejšnjo kapaciteto, jo je treba redno prazniti. Če odprete zadrgo, vrečo lahko popolnoma izpraznite.



#### POZOR!

Ko brusite kovino, vreče za prah ne smete uporabljati, ker lahko pride do požara zaradi letočih iskric.

### MENJAVA BRUSNEGA TRAKU (SL. 3 DO 5)



#### OPOZORILO!

ORODJE MORATE ODKLOPITI IZ NAPAJSANJA, KO NAMEŠČATE IN ODSTRANJUJETE BRUSNI TRAK.

- Orodje postavite na stran in dvignite ročico (3), da umaknete sprednji valj in sprostite napetost traku (sl. 3).
- Brusni trak snemite. Če je trak še vedno napet tudi, ko ste dvignili ročico, sprostite gumb za prilagajanje (9) (sl. 4).
- Nameščanje novega brusnega traku.

#### OPOMBA!

**Puščica na notranji strani traku mora kazati v isto mer kot puščica na orodju.**

- Ročico potisnite navzdol v prvotni položaj (sl. 5).



#### POZOR!

Zagotovite, da so vaši prsti varni pred tem, da bi se ujeli v orodje.

### NASTAVITEV PORAVNAVE TRAKU (SL. 6)

Življenjsko dobo traku podaljšate s tem, ko uporabljate prilagoditev traku.

Orodje postavite na glavo in ga trdno držite z eno roko, nato orodje zaženite in opazujte sled traku.

Orodje ustavite in prilagodite trak tako, da zasučete gumb za poravnavo traku, dokler rob traku ni poravnat z zunanji robovi sprednjega in zadnjega valja.



#### POZOR!

Pazite, da se trak ne drgne ob okvir orodja.

### DELOVANJE (SL. 7)

**ZRAČNIKOV NIKOLI NE POKRIJTE, KER MORAJO BITI VEDNO PROSTI ZA USTREZNO HLAJENJE MOTORJA. V OBDELOVANCU NE SME BITI ŽEBLJEV IN DRUGIH TUJKOV, KI BI LAHKO STRGALI BRUSNI TRAK.**

Orodje trdno držite z obema rokama. Vklomite stikalo in pustite, da hitrost brusnega traku doseže polno hitrost. Nato orodje nežno položite na površino obdelovanca. Orodje premikajte naprej in nazaj. Nikoli ne uporabljajte prevelike sile. Teža orodja že sama daje dovolj pritiska. Prekomeren pritisk bo poslabšal delovanje brušenja, povzročil neravno končno obdelavo in dodatno obrabo orodja in brusnega traku. Orodje vedno dvignite z obdelovanca, preden izklopite stikalo.

### OBJEMKA

(dodatek po želji)

Spojka je narejena za stabilizacijo orodja, ko ga uporabljate na mizi.

### NAMEŠČANJE & PRILAGAJANJE OPCJSKEGA OKVIRA ZA BRUŠENJE (SL. 8)

Trčni brusilnik postavite na okvir za brušenje in ga pritrdite v držalu z utori (14).

Če prilagoditveni vijak obrnete v nasprotni smeri urinega kazalca, se bo okvir za brušenje spustil in lahko ga snamete. Če ga obrnete v smeri urinega kazalca, se bo dvignil in globina se bo povečala.

Fina prilagoditev brušenja je možna s tem, ko obrnete prilagoditveni vijak (13).

### VZDRŽEVANJE

Po vsaki uporabi preverite orodje in se prepričajte, da je v dobrem stanju. Priporočamo, da orodje vsaj enkrat letno nesete v pooblaščen servisni center Ryobi, kjer ga bodo temeljito očistili in namazali.

NE IZVAJAJTE PRILAGODITEV, KO MOTOR TEČE. NAPAJSALNI KABEL VEDNO IZKLUČITE IZ VTIČNICE, PREDEN ZAMENJUJETE ZAMENLJIVE ALI OBRABLJIVE DELE (REZILO, SVEDER, BRUSNI PAPIR ITD.), ORODJE MAŽETE ALI OPRAVLJATE DELA NA ENOTI.



## Slovensko

### VZDRŽEVANJE



#### OPOZORILO!

Da zagotovite varnost in zanesljivost, mora vsa popravila opraviti POOBlašČEN SERVISNI CENTER ali ostali KVALIFICIRANI SERVISERJI.

### VAROVANJE OKOLJA



Surovine reciklirajte, namesto da jih odvržete kor odpadek. Stoj, dodatke in embalažo je treba sortirati za okolju prijazno reciklažo.

### SIMBOL

Simboli, ki se uporabljajo pri orodju. Pred uporabo morate razumeti, kaj pomenijo.

V.....Volt  
 Hz.....Hertz  
 ~.....Izmenični tok  
 W.....Watt  
 n<sub>o</sub>.....Hitrost brez obremenitve  
 min<sup>-1</sup>.....Vrtljaji na minuto



.....Varnostno opozorilo



.....Skladnost CE



.....Dvojna izolacija



.....Preberite navodila za uporabo



.....Surovine reciklirajte, namesto da jih odvržete kor odpadek. Stoj, dodatke in embalažo je treba sortirati za okolju prijazno reciklažo.

## Slovenčina

## VŠEOBECNÉ BEZPEČNOSTNÉ PRAVIDLÁ



## VAROVANIE

Prach, vyprodukovaný elektrickým pieskovaním, pílením, brúsením, vŕtaním a inými konštrukčnými aktivitami obsahuje chemikálie, ktoré môžu spôsobiť rakovinu, defekty u novorodencov alebo iné reprodukčné poškodenia. Niektoré prípady týchto chemikálií sú:

- Olovo z farieb na základe olova.
- Kryštalická silica z tehál, cementu a iných murárskych produktov.
- Arzén a chróm z chemicky ošetrovaného reziva.

Riziko vystavenia sa nebezpečenstvu je rôzne, závisí od toho, ako často vykonávate tento druh práce. Ako znížiť vystavenie sa týmto chemikáliám: pracujte v dobre vetraných priestoroch a používajte schválené ochranné pomôcky, ako sú protiprachové masky, ktoré sú špeciálne navrhnuté na vyfiltrovanie mikroskopických častí prachu.

Noste tvárovú masku alebo protiprachovú masku, ak operácie pri rezaní produkujú prach a pripojte hadicu konektora vysávača k spoju prachového potrubia.

## BEZPEČNOSTNÉ OPATRENIA TÝKAJÚCE SA PÁSOVEJ PÍLY

- Nástroj držte pevne obidvomi rukami.
- Prívodný kábel držte preč od otáčajúceho sa brúsneho pásu.
- Ruky držte preč od otáčajúcich sa častí.
- Nástroj nedávajte na povrch, kým sa pás ešte hýbe , pretože otáčanie sa pásu môže spôsobiť pohyb nástroja a môže spôsobiť poškodenie nástroja alebo zranenie osôb.
- Nástroj sa musí použiť len na suché brúsenie.
- Nepokračujte v jeho používaní, ak sú brúsne pásy opotrebené alebo roztrhnuté.
- Obrobok upnite, ak sa hýbe v dôsledku svojej hmotnosti.
- Nástroj zapnite predtým, ako ho aplikujete na obrobok.
- Nástroj vypnite potom, ako bol zdvihnutý z obrobku.

## TECHNICKÉ ÚDAJE

EBS-9576V EBS-1310V

Vstup 230 V ~ 50 Hz 230 V ~ 50 Hz

Výkon	950W	1350W
Rýchlosť pri nulovej záťaži	240-400 m/min	240-400 m/min
Rozmer pásu	76x533 mm	100x610 mm
Čistá hmotnosť	5,0 kg	6,4 kg

**Ubezpečte sa, či ste skontrolovali údajový štítok na výrobku, pretože napätie podlieha zmene v závislosti na oblasti, v ktorej sa bude výrobok používať.**

## POPIS

1. Predná rukoväť
2. Brúsny pás
3. Páčka na uvoľnenie napätia
4. Zadné držadlo
5. Prachové vrecko
6. Prachový bod
7. Tlačidlo poistky
8. Spínač
9. Gombík sledovania
10. Otočný volič rýchlosti
11. Predný valček
12. Zadný valček
13. Nastavovací gombík
14. Držiak slotu

## ŠTANDARDNÉ PRÍSLUŠENSTVO

Prachové vrecko, brúsny pás.

## VOLITELNÉ PRÍSLUŠENSTVO

Svorka typu G, brúsny rám.

## POUŽITIE

Použite len na účely uvedené nižšie:

1. Povrchová úprava dreva.
2. Na odstraňovanie hrdze a povrchovú úpravu kovov.

## PRODUKOVANIE HLUKU

Hluk (úroveň hladiny hluku) na pracovisku môže prekročiť 85 dB(A). V tomto prípade musí operátor zabezpečiť zvukovú izoláciu a ochranu sluchu.



## Slovenčina

### SPÍNAČ (OBR. 1)

Tento nástroj je možné spustiť a zastaviť stlačením a uvoľnením spúšťacieho spínača (8).

Z dôvodu plyunej prevádzky, stlačte uzamkávacie tlačidlo (7) pri stlačení spúšťáča. Opätovným stlačením spúšťáča odblokujete uzamknutie.

Rýchlosť pásu sa môže voľne nastaviť od 240 do 400 m/min otáčaním otočného voliča nastavenia rýchlosti (10) (EBS-9576V / EBS-1310V) (A = najnižšia rýchlosť / F = najvyššia rýchlosť)

### PRACHOVÉ VRECKO (OBR. 2)

Keď brúsíte drevo, malo by sa použiť prachové vrečko (5). Aj keď má prachové vrečko veľkú kapacitu, malo by sa často vyprázdňovať. Otvorením zipsu prachového vrečka umožníte úplné vyčistenie.



#### VÝSTRAHA!

Pri brúsení kovu by sa prachové vrečko nemalo používať, pretože je tu riziko požiaru z odletujúcich iskier.

### VÝMENA BRÚSNEHO PÁSU (OBR. 3 AŽ 5)



#### VÝSTRAHA!

UBEZPEČTE SA, ČI STE ODPOJILI NÁSTROJ OD NAPÁJANIA, KEĎ MONTUJETE A ODSTRÁŇUJETE BRÚSNY PÁS.

- Dajte nástroj na bok a zdvihnite páčku (3), čím zasuniete predný valček a uvoľníte napnutie pásu (obr. 3).
- Vytiahnutím odpojte brúsny pás. Ak sa napnutie pásu neuvoľní po zdvihnutí páčky, uvoľníte nastavovací gombík (9) (obr. 4).
- Namontujte nový brúsny pás.

#### POZNÁMKA!

Ubezpečte sa, či šípka vnútri pásu mieri rovnakým smerom, ako na nástroj.

- Zatlácte páčku dole do pôvodnej polohy (obr. 5).



#### VÝSTRAHA!

Dbajte, aby sa vám nezachytili prsty.

### NASTAVENIE SLEDOVANIA (OBR. 6)

Životnosť pásu sa zvýši, keď použijete nastavenie sledovania.

Otočte nástroj naopak a držte ho pevne v jednej ruke, potom naštartujte nástroj a sledujte sledovanie brúsneho pásu.

Zastavte nástroj a nastavte sledovanie pásu otáčaním gombíka sledovania, kým okraj pásu nie je vyrovnaný s vonkajším okrajom obidvoch predných a zadných valčekov.



#### VÝSTRAHA!

Skontrolujte, či sa pás netrie o rám nástroja.

### PREVÁDZKA (OBR. 7)

**NIKDY NEZAKRÝVAJTE VETRACIE OTVORY, PRETOŽE MUSIA BYŤ VŽDY OTVORENÉ, ABY SA MOTOR SPRÁVNE CHLADIL. UBEZPEČTE SA, ČI V OBROBKU NIE SÚ KLINCE A INÉ CUDZIE PREDMETY, KTORÉ BY MOHLI SPÔSOBIŤ ROZTRHNUTIE BRÚSNEHO PÁSU.**

Nástroj držte pevne obidvomi rukami. Zapnite spínač a umožníte otáčanie brúsneho pásu, aby dosiahol plnú rýchlosť. Potom jemne položte nástroj na povrch obrobku. Hýbte nástrojom späť a vpred. Nikdy nevyvíjajte na nástroj prílišný tlak. Hmotnosť nástroja aplikuje dostatočný tlak. Prílišný tlak obmedzí činnosť brúsenia, necháva nerovný povrch a spôsobí extra opotrebenie nástroja aj brúsneho pásu. Vždy zdvihnite nástroj preč z obrobku predtým, ako vypnete nástroj.

### SVORKA

(Voliteľné príslušenstvo)

Svorka je navrhnutá tak, aby stabilizovala nástroj pri jeho používaní spolu s konfiguráciou plechového pracovného stola.

### MONTÁŽ A NASTAVENIE VOLITELNÉHO BRÚSNEHO RÁMU (OBR. 8)

Dajte pásovú brúsku na brúsny rám a pripojte štyri sloty do držiaka slotov (14).

Otáčajte nastavovaciu skrutku oproti smeru hodinových ručičiek, brúsny rám sa dostane smerom dole a môžete ho vybrať. Pri otáčaní v smere hodinových ručičiek, sa zdvihne a zvýši sa hĺbka.

Jemné nastavenie brúsnej funkcie je možné otáčaním nastavovacej skrutky (13).



## Slovenčina

### ÚDRŽBA

Po použití skontrolujte a ubezpečte sa, či je nástroj v perfektnom stave. Odporúča sa, aby ste odniesli tento nástroj do autorizovaného servisného centra Ryobi na jeho dokonalé vyčistenie a namazanie aspoň raz do roka.

**NEROBTÉ ŽIADNE NASTAVENIA, KÝM JE MOTOR V POHYBE. VŽDY ODPOJTE NAPÁJACÍ KÁBEL ZO ZÁSUVKY PREDTÝM, AKO MENÍTE ODOBERATEĽNÉ ALEBO ĽAHKO NAHRADITEĽNÉ ČASTI (ČEPEL, VRTÁK, BRÚSNY PAPIER ATĎ.), MAŽETE ZARIADENIE ALEBO PRACUJETE NA JEDNOTKE.**



#### VÝSTRAHA!

Aby sa zabezpečila bezpečnosť a spoľahlivosť, všetky opravy by malo vykonávať **AUTORIZOVANÉ SERVISNÉ CENTRUM** alebo iná **KVALIFIKOVANÁ SERVISNÁ ORGANIZÁCIA**.

### OCHRANA ŽIVOTNÉHO PROSTREDIA



Surové materiály recyklujte, namiesto toho, aby ste ich zlikvidovali ako odpad. Stroj, príslušenstvo a obaly by sa mali triedene recyklovať spôsobom šetrným k životnému prostrediu.

### SYMBOL

Nasledujú symboly použité pri nástroji. Ubezpečte sa, či rozumiete ich významu predtým, ako budete zariadenie používať.

V.....Volty  
 Hz.....Hertz  
 ~.....Striedavý prúd  
 W.....Watty  
 n<sub>0</sub>.....Otáčky naprázdno  
 min<sup>-1</sup>.....Otáčky alebo reciprokácia za minútu



.....Bezpečnostné upozornenie



.....Prehlásenie o zhode CE



.....Dvojitá izolácia



.....Prečítajte si návod na použitie



.....Surové materiály recyklujte, namiesto toho, aby ste ich zlikvidovali ako odpad. Stroj, príslušenstvo a obaly by sa mali triedene recyklovať spôsobom šetrným k životnému prostrediu.



## Ελληνικά

### ΓΕΝΙΚΕΣ ΣΥΣΤΑΣΕΙΣ ΑΣΦΑΛΕΙΑΣ



#### ΠΡΟΕΙΔΟΠΟΙΗΣΗ

Ορισμένες σκόνες που προκύπτουν από τις ενέργειες λείανσης, πριονίσματος, αλέσματος, διάτρησης και από άλλες οικοδομικές δραστηριότητες, περιέχουν χημικά προϊόντα που μπορεί να αποδειχτούν καρκινογόνα και να προκαλέσουν συγγενείς νόσους η προβλήματα στειρότητας. Ακολουθούν ορισμένα παραδείγματα των χημικών αυτών προϊόντων:

ο μόλυβδος, στα χρώματα με βάση το μόλυβδο,

το πυρίτιο στην κρυσταλλική του μορφή που βρίσκεται σε τούβλα, τσιμέντα και άλλα οικοδομικά προϊόντα, και

το αρσενικό και το χρώμιο που βρίσκονται σε ορισμένα χημικώς επεξεργασμένα ξύλα.

Ο κίνδυνος που σχετίζεται με τα προϊόντα αυτά ποικίλλει ανάλογα με τη συχνότητα των εργασιών τέτοιου τύπου. Για να μειώσετε τον κίνδυνο έκθεσής σας στις χημικές αυτές ουσίες, να εργάζεστε σε καλά αερισμένο περιβάλλον, με εγκεκριμένο εξοπλισμό ασφαλείας, όπως μάσκες κατά της σκόνης που έχουν σχεδιαστεί ειδικά για το φιλτράρισμα των μικροσκοπικών μορίων.

### ΣΥΣΤΑΣΕΙΣ ΑΣΦΑΛΕΙΑΣ ΤΩΝ ΤΑΙΝΙΟΦΟΡΩΝ ΛΕΙΑΝΤΗΡΩΝ

- Κρατάτε το πριόνι γερά με τα δύο χέρια.
- Κρατάτε το καλώδιο παροχής ρεύματος μακριά από την κινούμενη λειαντική ταινία.
- Κρατάτε τα χέρια σας μακριά από τα περιστρεφόμενα στοιχεία.
- Μην ακουμπάτε το λειαντήρα σας σε κάποια επιφάνεια αν η ταινία εξακολουθεί να κινείται. Αυτό θα μπορούσε να προκαλέσει τραυματισμούς ή/και ζημιά στο λειαντήρα.
- Το εργαλείο αυτό πρέπει να χρησιμοποιείται μόνο για τη λείανση στεγνών επιφανειών.
- Μη χρησιμοποιείτε το λειαντήρα σας αν η λειαντική ταινία είναι φθαρμένη ή σκισμένη.
- Αν το προς επεξεργασία αντικείμενο είναι πολύ ελαφρύ, διατηρήστε το στη θέση του με κάποιο σφιγκτήρα.
- Θέστε το λειαντήρα σας σε λειτουργία πριν τον ακουμπήσετε στο το προς επεξεργασία αντικείμενο.
- Ο λειαντήρας σας δεν πρέπει να βρίσκεται πια σε επαφή με το προς επεξεργασία αντικείμενο όταν τον σταματήσετε.

### ΧΑΡΑΚΤΗΡΙΣΤΙΚΑ

	<b>EBS-9576V</b>	<b>EBS-1310V</b>
Τροφοδότηση	230 V ~ 50 Hz	230 V ~ 50 Hz
Ισχύς	950 W	1350 W
Ταχύτητα εκτύλιξης στο κενό	240-400 m/min	240-400 m/min
Μέγεθος της λειαντικής ταινίας	76 x 533 mm	100 x 610 mm
Καθαρό βάρος	5,0 kg	6,4 kg

**Ελέγξτε την πλάκα προδιαγραφών του προϊόντος, διότι η τάση μπορεί να είναι διαφορετική ανάλογα με το μέρος στο οποίο πρέπει να χρησιμοποιηθεί το προϊόν.**

### ΠΕΡΙΓΡΑΦΗ

1. Μπροστινή λαβή
2. Λειαντική ταινία
3. Διακόπτης χαλάρωσης της τάνυσης
4. Πίσω λαβή
5. Σάκος συλλογής σκόνης
6. Στόμιο αναρρόφησης
7. Πλήκτρο ασφάλισης στη θέση "λειτουργία"
8. Σκανδάλη
9. Μοχλός σφίνωσης της ταινίας
10. Μεταβολέας ταχύτητας
11. Μπροστινός κύλινδρος
12. Πίσω κύλινδρος
13. Βίδα ρυθμίσης
14. Εγκοπτή ακινητοποίησης

### ΣΤΑΝΤΑΡ ΕΞΑΡΤΗΜΑΤΑ

Σάκος συλλογής σκόνης, λειαντική ταινία.

### ΠΡΟΑΙΡΕΤΙΚΑ ΕΞΑΡΤΗΜΑΤΑ

Σφιγκτήρας, πλαίσιο λείανσης.

### ΕΦΑΡΜΟΓΕΣ

Χρησιμοποιείτε το λειαντήρα σας μόνο για τις παρακάτω αναφερόμενες εφαρμογές:

1. Λείανση ξύλου.
2. Λείανση σκουριασμένων επιφανειών και γυάλισμα μετάλλων.





## Ελληνικά

### ΕΚΘΕΣΗ ΣΤΟ ΘΟΡΥΒΟ

Ο θόρυβος (ή επίπεδο ακουστικής πίεσης) στο χώρο εργασίας μπορεί να ξεπεράσει τα 85 dB(A). Στην περίπτωση αυτή, ο χρήστης πρέπει να λάβει μέτρα ακουστικής μόνωσης και να φορά προστατευτικά ακουστικά.

### ΣΚΑΝΔΑΛΗ (Σχ. 1)

Για να θέσετε το εργαλείο σε λειτουργία ή εκτός λειτουργίας, πιέστε ή απελευθερώστε τη σκανδάλη (8/18).

Για να λειτουργήσει συνεχόμενα ο λειαντήρας σας, πατήστε το διακόπτη ασφάλισης στη θέση "λειτουργία" (7/17) πιέζοντας ταυτόχρονα τη σκανδάλη. Για να απενεργοποιήσετε τη λειτουργία αυτή, πιέστε πάλι τη σκανδάλη.

Μπορείτε να ρυθμίσετε την ταχύτητα εκτύλιξης της ταινίας μεταξύ 240 και 400 m/min με τη βοήθεια του μεταβολέα ταχύτητας (20) (EBS-9576V / EBS-1310V μόνο).

(A = ελάχιστη ταχύτητα / F = μέγιστη ταχύτητα)

### ΣΑΚΟΣ ΣΥΛΛΟΓΗΣ ΣΚΟΝΗΣ (Σχ. 2)

Σας συνιστούμε να χρησιμοποιείτε το σάκο συλλογής σκόνης όταν εργάζεστε σε ξύλο.

Παρά τη μεγάλη χωρητικότητα του σάκου αυτού, πρέπει να τον αδειάζετε τακτικά.

Για πλήρη καθάρια του σάκου, ανοίξτε τον με το φερμουάρ.



#### ΠΡΟΕΙΔΟΠΟΙΗΣΗ!

Μη χρησιμοποιείτε το σάκο συλλογής σκόνης όταν εργάζεστε σε μέταλλο: οι σπίθες που δημιουργούνται θα κινδύνευαν να του βάλουν φωτιά.

### ΑΝΤΙΚΑΤΑΣΤΑΣΗ ΤΗΣ ΛΕΙΑΝΤΙΚΗΣ ΤΑΙΝΙΑΣ (Σχ. 3 έως 5)



#### ΠΡΟΕΙΔΟΠΟΙΗΣΗ!

ΒΕΒΑΙΩΘΕΙΤΕ ΠΩΣ Ο ΛΕΙΑΝΤΗΡΑΣ ΔΕΝ ΗΛΕΚΤΡΟΔΟΤΕΙΤΑΙ ΟΤΑΝ ΑΦΑΙΡΕΙΤΕ ΚΑΙ ΕΠΑΝΑΤΟΠΟΘΕΤΕΙΤΕ ΜΙΑ ΛΕΙΑΝΤΙΚΗ ΤΑΙΝΙΑ.

- Ακουμπήστε το λειαντήρα στο πλάι και τραβήξτε το μοχλό (3/13) ώστε να αποσυρθεί ο μπροστινός κύλινδρος και να χαλαρώσει η ταινία (σχ. 3).
- Τραβήξτε την ταινία για να την αφαιρέσετε. Αν όταν τραβήξετε το μοχλό δε χαλαρώσει αρκετά η ταινία, ξεσφίξτε το μοχλό σφήνωσης (9/19) (σχ. 4).
- Τοποθετήστε νέα λειαντική ταινία.

#### ΠΑΡΑΤΗΡΗΣΗ:

**Βεβαιωθείτε πως το βέλος που είναι σχεδιασμένο στο εσωτερικό της ταινίας είναι στραμμένο προς την ίδια κατεύθυνση με εκείνο που βρίσκεται επάνω στο λειαντήρα.**

- Σπρώξτε το μοχλό στην αρχική του θέση (σχ. 5).



#### ΠΡΟΕΙΔΟΠΟΙΗΣΗ!

Προσέξτε να μην μαγκώσετε τα δάκτυλά σας κατά την ενέργεια αυτή.

### ΣΦΗΝΩΜΑ ΤΗΣ ΤΑΙΝΙΑΣ (Σχ.6)

Το σωστό σφήνωμα της ταινίας επιτρέπει την επιμήκυνση της διάρκειας ζωής της.

Τοποθετήστε το λειαντήρα ανάποδα και κρατήστε τον γερά με το ένα χέρι, έπειτα θέστε τον σε λειτουργία και εξετάστε την ευθυγράμμιση της λειαντικής ταινίας.

Στη συνέχεια σταματήστε το εργαλείο και σφηνώστε την ταινία στρέφοντας το μοχλό σφηνώματος έως ότου το άκρο της ταινίας να είναι καλά ευθυγραμμισμένο με τα άκρα του μπροστινού και πίσω κυλίνδρου.



#### ΠΡΟΕΙΔΟΠΟΙΗΣΗ!

Βεβαιωθείτε πως η ταινία δεν τρίβεται στο κάρτερ του εργαλείου.

### ΧΡΗΣΗ (Σχ. 7)

**ΦΡΟΝΤΙΣΤΕ ΝΑ ΜΗΝ ΣΚΕΠΑΣΤΕ ΤΙΣ ΟΠΕΣ ΑΕΡΙΣΜΟΥ ΓΙΑ ΝΑ ΕΠΙΤΡΕΨΕΤΕ ΤΗ ΣΩΣΤΗ ΨΥΞΗ ΤΟΥ ΚΙΝΗΤΗΡΑ.**

**ΒΕΒΑΙΩΘΕΙΤΕ ΠΩΣ ΤΟ ΠΡΟΣ ΕΠΕΞΕΡΓΑΣΙΑ ΑΝΤΙΚΕΙΜΕΝΟ ΔΕΝ ΦΕΡΕΙ ΠΡΟΚΕΣ Η ΑΛΛΑ ΞΕΝΑ ΣΩΜΑΤΑ ΠΟΥ ΘΑ ΜΠΟΡΟΥΣΑΝ ΝΑ ΣΚΙΣΟΥΝ ΤΗΝ ΤΑΙΝΙΑ.**







## Ελληνικά

### ΧΡΗΣΗ (Σχ. 7)

Κρατάτε το εργαλείο σας γερά με τα δύο χέρια. Θέστε το λειαντήρα σας σε λειτουργία και περιμένετε η κύλιση της λειαντικής ταινίας να φτάσει τη μέγιστη ταχύτητά της. Στη συνέχεια εφαρμόστε απαλά το λειαντήρα στην επιφάνεια του προς επεξεργασία αντικειμένου και μετακινήστε το εργαλείο προς πίσω. Μη ζορίζετε ποτέ το εργαλείο σας. το βάρος του λειαντήρα ασκεί αρκετή πίεση. Η υπερβολική πίεση εμποδίζει τη λειαντική δράση της ταινίας, δεν επιτρέπει το ομαλό τρίψιμο και επιφέρει πρόωρη φθορά τόσο της ταινίας όσο και του εργαλείου. Αφαιρείτε πάντα το εργαλείο από το προς επεξεργασία αντικείμενο πριν το σταματήσετε.

### ΣΦΙΓΚΤΗΡΑΣ

(Προαιρετικά εξαρτήματα)  
Ο σφιγκτήρας σας επιτρέπει να συγκρατήσετε το εργαλείο στη θέση του όταν αυτό χρησιμοποιείται σαν σταθερό εργαλείο.

### ΜΟΝΤΑΡΙΣΜΑ ΚΑΙ ΡΥΘΜΙΣΗ ΤΟΥ ΠΛΑΙΣΙΟΥ ΛΕΙΑΝΣΗΣ (ΠΡΟΑΙΡΕΤΙΚΑ ΚΑΙ ΓΙΑ ΤΟΝ EBS-7576 ΜΟΝΟ) (Σχ. 8)

Τοποθετήστε το πλαίσιο λείανσης γύρω από την ταινία και στερεώστε το τοποθετώντας τις τέσσερις σχισμές στις εγκοπές ακινητοποίησης (25).

Για να αφαιρέσετε το πλαίσιο λείανσης, ανασηκώστε το γυρίζοντας τη βίδα ρύθμισης προς τα αριστερά. Για να κατεβάσετε το πλαίσιο λείανσης και να αυξήσετε έτσι το βάθος της λείανσης, γυρίστε τη βίδα προς τα δεξιά.

Αυτή η βίδα ρύθμισης σας επιτρέπει να ρυθμίσετε με

### ΣΥΝΤΗΡΗΣΗ

Μετά τη χρήση, βεβαιωθείτε πως το εργαλείο σας βρίσκεται σε άριστη κατάσταση λειτουργίας. Συνιστάται να φέρνετε το εργαλείο σας τουλάχιστον μια φορά το χρόνο σε κάποιο εξουσιοδοτημένο Κέντρο Τεχνικής Εξυπηρέτησης Ryobi για πλήρη λίπανση και καθαρίσμα.

**ΜΗΝ ΠΡΑΓΜΑΤΟΠΟΙΕΙΤΕ ΚΑΜΙΑ ΡΥΘΜΙΣΗ ΟΤΑΝ Ο ΚΙΝΗΤΗΡΑΣ ΒΡΙΣΚΕΤΑΙ ΣΕ ΛΕΙΤΟΥΡΓΙΑ. ΦΡΟΝΤΙΣΤΕ ΝΑ ΑΠΟΣΥΝΔΕΕΤΕ ΠΑΝΤΑ ΤΟ ΚΑΛΩΔΙΟ ΠΑΡΟΧΗΣ ΡΕΥΜΑΤΟΣ ΠΡΙΝ ΤΗΝ ΑΝΤΙΚΑΤΑΣΤΑΣΗ**

ΕΞΑΡΤΗΜΑΤΩΝ Η ΦΘΕΙΡΟΜΕΝΩΝ ΤΜΗΜΑΤΩΝ (ΛΑΜΑ, ΑΚΡΟΣΤΟΜΙΟ, ΥΑΛΟΧΑΡΤΟ, ΚΛΠ.), ΠΡΙΝ ΤΗ ΛΙΠΑΝΣΗ Η ΤΟ ΧΕΙΡΙΣΜΟ ΤΟΥ ΕΡΓΑΛΕΙΟΥ.



#### ΠΡΟΕΙΔΟΠΟΙΗΣΗ!

Για μεγαλύτερη ασφάλεια και αξιοπιστία, όλες οι επιδιορθώσεις πρέπει να πραγματοποιούνται από εγκεκριμένο Κέντρο Τεχνικής Εξυπηρέτησης Ryobi.

### ΠΡΟΣΤΑΣΙΑ ΤΟΥ ΠΕΡΙΒΑΛΛΟΝΤΟΣ



Ανακυκλώνετε τις πρώτες ύλες αντί να τις απορρίπτετε.

Από σεβασμό προς το περιβάλλον, κάντε διαλογή των απορριμμάτων σας και απορρίψτε το χρησιμοποιημένο εργαλείο, τα εξαρτήματα και τις συσκευασίες στους ειδικούς κάδους ή μέσω των οργανισμών που έχουν αναλάβει την ανακύκλωσή τους.

### ΣΥΜΒΛΑ

Τα παρακάτω σύμλα μπορεί να εμφανίζονται επάνω στ εργαλεί σας ή στ παρν εγχειρίδι ρήσης. Βεαιωθείτε τι γνωρίζετε τη σημασία τυς πριν ρησιμπήσετε τ εργαλεί σας.

V.....Βλτ  
Hz.....ερτς  
~.....Εναλλασσμεν ρεύμα  
W.....Βατ  
n<sup>-1</sup>.....Ταύτητα στ κεν  
min<sup>-1</sup>.....Αριθμς στρών ή κινήσεων ανά λεπτ



.....Προειδοποίηση ασφάλειας



.....Συμμόρφωση CE



.....Διπλή μνωση



.....Διαάστε τ εγχειρίδι ρήσης



.....Ανακυκλώνετε τις πρώτες ύλες αντί να τις απρρίπτετε με τα ικακά απλήτα. Για την προστασία τυ περιάλλντς, πρέπει να γίνει διαλή τυ εργαλείου, των εαρτημάτων και των συσκευασιών τυ.





## Türkçe

### GENEL GÜVENLİK KURALLARI



#### UYARI

Güçlü zımparalama, kesme, taşlama ve diğer inşaat işleri tarafından oluşturulan bazı tozlar, kansere, doğum bozukluklarına veya diğer üreme hasarlarına neden olduğu bilinen kimyasallar içermektedir. Bu kimyasallara bazı örnekler şunlardır:

- Kurşun bazlı boyalardaki kurşun.
- Tuğla ve çimento ve diğer duvar ürünlerindeki Kristalli silika.
- Kimyasal olarak işlem görmüş kerestede ki arsenik ve krom.

Bu kimyasallara maruz kalma riskiniz bu tip işleri ne kadar sıklıkla yaptığınıza bağlı olarak değişkendir. Bu kimyasallara maruz kalma riskinizi azaltmak için: iyi havalandıran bir yerde ve özellikle mikroskobik toz parçacıklarını filtrelemek üzere özel olarak tasarlanmış toz maskeleri gibi onaylanmış güvenlik ekipmanlarıyla çalışın.

Kesme işleminde toz meydana geliyorsa bir yüz veya toz maskesi kullanın ve bir elektrikli süpürge nin hortum konnektörünü toz borusu bağlantısına takın.

### ŞERİT ZİMPARA MAKİNESİ ÖNLEMLERİ

- Aleti iki elinizle sıkıca tutun.
- Aletin kablosunu dönen aşındırıcı şeritten uzak tutun.
- Ellerinizi dönen parçalardan uzak tutun.
- Döner şerit aletin hareket etmesine neden olacağı ve cihazın hasar görmesine veya kişisel yaralanmalara neden olabileceği için şerit zımpara hala dönüyorken zımpara makinesini yere koymayın.
- Alet sadece kuru zımparalama için kullanılmalıdır.
- Aşınmış veya tırtılmış zımpara şeridini kullanmaya devam etmeyin.
- Sahip olduğu ağırlıktan dolayı sabit durmuyorsa iş parçasını mengeneye sıkıştırın.
- İş parçasına temas etmeden önce aleti çalıştırın.
- İş parçasının üzerinden kaldırdıktan sonra aleti kapatın.

### ÖZELLİKLER

	EBS-9576V	EBS-1310V
Giriş	230 V ~ 50 Hz	230 V ~ 50 Hz
Güç	950 W	1350 W

Yüksüz hız	240-400 m/dak.	240-400 m/dak.
Şerit ölçüsü	76 x 533 mm	100 x 610 mm
Net ağırlık	5 kg	6,4 kg

**Gerilim, ürünün kullanılacağı bölgeye bağlı olarak değiştiğinde dolayı cihaz üzerindeki bilgi plakasını kontrol ettiğinizden emin olun.**

### AÇIKLAMA

1. Ön tutamak
2. Zımparalama şeridi
3. Gerginlik gevşetme kolu
4. Arka tutamak
5. Toz torbası
6. Toz ucu
7. Kilitleme düğmesi
8. Düşme
9. Kaydırma topuzu
10. Hız kadranı
11. Ön silindir
12. Arka silindir
13. Ayar topuzu
14. Delik tutucu

### STANDART AKSESUARLAR

Toz torbası, Zımpara şeridi.

### İSTEĞE BAĞLI AKSESUARLAR

G mengene, Zımpara çerçevesi.

### UYGULAMALAR

Sadece aşağıda listelenen amaçlar için kullanın:

1. Aşşap için yüzey düzleme.
2. Metal için pas temizleme ve yüzey düzleme.

### GÜRÜLTÜ OLUŞUMU

Atölyedeki gürültü (ses basıncı seviyesi) 85 dB(A) değerini aşabilir. Bu durumda ses izolasyonu ve işitme koruma önlemleri kullanıcı tarafından alınmalıdır.





## Türkçe

### DÜĞME (ŞEK. 1)

Bu alet, tetik anahtara (8) basılarak ve bırakılarak çalıştırılabilir ve durdurulabilir.

Sürekli çalışma için, tetiği sıkarken kilitleme düğmesine (7) basın. Kilidi açmak için yeniden tetiğe basın.

Kayış hızı, hız ayarlama kadranı (10) döndürülerek 240 m/dak.'dan 400 m/dak.'ya kadar serbest şekilde ayarlanabilir (EBS-9576V / EBS-1310V) (A = en düşük hız / F = en yüksek hız)

### TOZ TORBASİ (ŞEK. 2)

Ahşap zımparalama işlemi esnasında toz torbası (5) kullanılmalıdır. Toz torbası önemli bir kapasiteye sahip olmasına rağmen düzenli aralıklarda boşaltılmalıdır. Toz torbası fermuarının açılması tam temizliğe olanak sağlar.



#### DİKKAT!

Sıçrayan kıvılcımlara dayalı yangın tehlikesinden dolayı metal zımparalama esnasında toz torbası kullanılmamalıdır.

### ZİMPARA ŞERİDİNİN DEĞİŞTİRİLMESİ (ŞEK. 3 - 5)



#### UYARI!

ZİMPARA ŞERİDİNİ TAKERKEN VEYA ÇIKARTIRKEN ALETİ ELETRİK KAYNAĞINDAN ÇIKARTTIĞINIZDAN EMİN OLUN.

- Aleti yan yatırın ve ön silindiri geri çekmek ve şerit gerginliğini gevşetmek için kolu (3) kaldırın (Şek. 3).
- Zımpara şeridini çekin. Kolu kaldırdıktan sonra şerit gerginliği gevşemediyse ayar topuzunu (9) gevşetin (Şek. 4).
- Yeni bir zımpara şeridi takın.

#### NOT!

Şeridin içinde bulunan ok işaretinin alet üzerindekiyle aynı yönü işaret ettiğinden emin olun.

- Kolu eski konumuna aşağıya itin (Şek. 5).



#### DİKKAT!

Parmaklarınızın sıkışmadığından emin olun.

### KAYDIRMA AYARI (ŞEK. 6)

Kaydırma ayarı kullanılarak şerit ömrü artırılabilir.

Aleti ters çevirin ve yek elinizle sıkıca tutun ardından aleti

çalıştırın ve zımpara şeridinin dönmelerini izleyin.

Aleti durdurun ve şerit kenarının hem ön hem de arka silindirlere dış kenarlarıyla eşit olana kadar kaydırma topuzunu döndürerek şeridin kaymasını ayarlayın.



#### DİKKAT!

Şeridin, aletin çerçevesine sürmediğinden emin olun.

### KULLANMA (ŞEK. 7)

**UYGUN MOTOR SOĞUTMA İŞLEMİ İÇİN DAİMA AÇIK OLMALARI GEREKTİĞİNDEN DOLAYI HAVA DELİKLERİNİ ASLA KAPATMAYIN. İŞ PARÇASININ ÜZERİNDE ZİMPARA ŞERİDİNİN YIRTILMASINA NEDEN OLACAK ÇİVİ VE DİĞER YABANCI MADDELERİN BULUNMADIĞINDAN EMİN OLUN.**

Aleti iki elinizle sıkıca tutun. Düğmeyi açın ve zımpara şeridinin maksimum hızına ulaşmasını bekleyin. Ardından aleti yavaşça iş parçasının üzerine koyun. Aleti ileri geri hareket ettirin. Asla aletin üzerine aşırı ağırlık uygulamayın. Aletin kendi ağırlığı yeterli kuvveti yaratır. Aşırı kuvvet zımparalama işlemini frenler, eşit olmayan zımparalama sonucu yaratır ve hem aletin hem de zımpara şeridinin üzerinde ekstra aşınmaya neden olur. Daima aleti kapatmadan önce iş parçasının üzerinden çekin.

### MENGENE

(İsteğe bağlı aksesuar)

Mengene, tezgah biçimde kullanılırken aleti dengede tutmak üzere tasarlanmıştır.

### İSTEĞE BAĞLI ZİMPARA ÇERÇEVESİNİN TAKILMASI VE AYARLANMASI (ŞEK. 8)

Zımpara şeridini zımpara çerçevesinin üzerine yerleştirin ve dört deliği delik tutucuya (14) takın.

Ayarlama vidasını saat yönünün tersine döndürülmesiyle zımpara çerçevesi alçalır ve bundan sonra çıkarılabilir. Saat yönünde döndürülürse yükselir ve derinlik eklenir.

Zımparalama işleminin hassas ayarı ayar vidası (13) döndürülerek yapılabilir.

### KORUYUCU BAKIM

Kullandıktan sonra iyi durumda olduğundan emin olmak için aleti kontrol edin. Tam temizleme ve yağlama için aleti yılda en az bir kez Ryobi Yetkili Servis Merkezine getirmenizi tavsiye ederiz.



## Türkçe

## KORUYUCU BAKIM

MOTOR HAREKET HALİNDEYKEN HİÇBİR AYARLAMA YAPMAYIN. SÖKÜLEBİLİR PARÇALARIN VEYA SARF MALZEMELERİNİN (BIÇAK, UÇ, ZIMPARA KAĞIDI VB.) DEĞİŞTİRİLMESİNDEN, YAĞLAMA YAPMADAN VEYA CİHAZ ÜZERİNDE ÇALIŞMA YAPMADAN ÖNCE ALETİN FİŞİNİ DAİMA ELEKTRİK PRİZİNDEN ÇIKARIN.

**UYARI!**

Güvenliği ve emniyeti sağlamak için tüm onarımlar YETKİLİ SERVİS MERKEZİ veya diğer UZMAN SERVİS KURULUŞU tarafından gerçekleştirilmelidir.

## ÇEVRE KORUMA



Ham maddeleri çöp olarak atmak yerine geri dönüşüme kazandırın. Makine, aksesuar ve ambalaj çevreye dost şekilde geri dönüşüme kazandırma üzere ayrılmalıdır.

## SEMBOL

Aşağıda cihaz tarafından kullanılan semboller gösterilmektedir. Kullanmadan önce bu sembollerin anlamlarını öğrendiğinizden emin olun.

V.....Volt  
Hz.....Hertz  
~.....Alternatif akım  
W.....Vat  
 $n_0$ .....Yüksüz hız  
min<sup>-1</sup>.....Dakikadaki devir veya git gel hareketi



.....Güvenlik uyarısı



.....CE uygunluğu



.....Çift yalıtım



.....Kullanma kılavuzunu okuyun



.....Ham maddeleri çöp olarak atmak yerine geri dönüşüme kazandırın. Makine, aksesuar ve ambalaj çevreye dost şekilde geri dönüşüme kazandırma üzere ayrılmalıdır.



- (GB) Conformance to technical regulations
- (FR) Conformité aux normes techniques
- (DE) Konformität mit technischen Vorschriften
- (ES) Conformidad con las normativas técnicas
- (IT) Conforme a norme tecniche
- (NL) Overeenstemming met technische reglementen
- (PT) Conformidade com as normas técnicas
- (DK) CE Overensstemmelse
- (SE) Bär Överensstämmelse med de tekniska reglerna
- (FI) Teknisten sää'dösten noudattaminen
- (NO) Samsvarer med tekniske forskrifter
- (RU) Соответствие техническому регламенту
- (PL) Zgodność z normami technicznymi
- (CZ) Podléhá technickým nařízením
- (HU) Megfelelőség a műszaki előírásoknak
- (RO) Conformitate cu reglementările tehnice
- (LV) Atbilstība tehniskiem noteikumiem
- (LT) Techninių reikalavimų atitikimas
- (EE) Enne seadme kasutamist lugege palun kasutusjuhend hoolega läbi.
- (HR) Sukladno tehničkim propisima
- (SI) Skladnost s tehničnimi predpisi
- (SK) Pred zapnutím zariadenia si prosím prečítajte inštrukcie
- (GR) Συμμόρφωση με τεχνικούς κανονισμούς
- (TR) Teknik yönetmeliklere uyum

## GB WARRANTY - STATEMENT

All Ryobi products are guaranteed against manufacturing defects and defective parts for a period of twenty four (24) months from the date stated on the original invoice drawn up by the retailer and given to the end user.

Deterioration caused by normal wear and tear, unauthorised or improper use or maintenance, or overload are excluded from this guarantee as are accessories such as battery packs, light bulbs, blades, fittings, bags, etc. In the event of malfunction during the warranty period, please take the **NON-DISMANTLED** product, along with the proof of purchase, to your retailer or nearest Authorised Ryobi Service Centre.

This warranty in no way affects your legal rights concerning defective products.

## FR GARANTIE - CONDITIONS

Ce produit Ryobi est garanti contre les vices de fabrication et les pièces défectueuses pour une durée de vingt-quatre (24) mois, à compter de la date faisant foi sur l'original de la facture établie par le revendeur à l'utilisateur final.

Les détériorations provoquées par l'usure normale, par une utilisation ou un entretien anormal ou non autorisé, ou par une surcharge sont exclues de la présente garantie de même que les accessoires tels que batteries, ampoules, lames, embouts, sacs, etc.

En cas de mauvais fonctionnement au cours de la période de garantie, veuillez envoyer le produit **NON DÉMONTÉ** avec la preuve d'achat à votre fournisseur ou au Centre Service Agréé Ryobi le plus proche de chez vous.

Vos droits légaux se rapportant aux produits défectueux ne sont pas remis en cause par la présente garantie.

## DE GARANTIE - BEDINGUNGEN

Für alle Ryobi-Produkte gilt eine Garantie gegen Material- und Verarbeitungsfehler für einen Zeitraum von vierundzwanzig (24) Monaten ab dem Datum der vom Wiederverkäufer für den Endbenutzer ausgestellten Originalrechnung.

Fehler, die auf Grund einer normalen Abnutzung, einer unberechtigten oder falschen Wartung oder Handhabung oder durch eine Überbelastung auftreten, sind von der Garantie ausgeschlossen. Dies gilt auch für Zubehörteile wie Batterien, Glühbirnen, Sägeblätter, Ansatzstücke, Beutel usw.

Senden Sie das Produkt im Fall eines Defekts innerhalb des Garantiezeitraumes in **NICHT ZERLEGTEM** Zustand zusammen mit dem Kaufnachweis an Ihren Händler oder Ihr nächstes Ryobi-Kundendienstzentrum zurück.

Diese Garantie hat keine Auswirkungen auf Ihre gesetzlichen Rechte in Bezug auf fehlerhafte Produkte.

## ES GARANTÍA - CONDICIONES

Este producto Ryobi está garantizado contra los defectos de fabricación y las piezas defectuosas por un periodo de veinticuatro (24) meses, a partir de la fecha que figura en el original de la factura establecida por el distribuidor al usuario final.

Se excluyen de la presente garantía los deterioros provocados por un desgaste normal, una utilización o mantenimiento incorrecto o no autorizado, y una sobrecarga, así como los diversos accesorios: baterías, bombillas, hojas, puntas, bolsas, etc.

En caso de funcionamiento incorrecto durante el periodo de la garantía, envíe el producto **SIN DESMONTAR** con la prueba de compra a su proveedor o al Centro de Servicio Acreditado Ryobi más cercano a su domicilio.

Los derechos legales relacionados con los productos defectuosos no son cuestionados por la presente garantía.

## IT GARANZIA - CONDIZIONI

Questo prodotto Ryobi è garantito contro tutti i difetti di fabbricazione e pezzi difettosi per una durata di ventiquattro (24) mesi, a partire dalla data indicata sull'originale della fattura compilata dal rivenditore e consegnata all'utente finale.

Il deterioramento provocato dall'usura normale, da un utilizzo o una manutenzione non conformi o non autorizzati, o da un sovraccarico, è escluso dalla presente garanzia. La garanzia è esclusa anche per gli accessori come batterie, lampadine, lame, punte, borse, ecc.

In caso di malfunzionamento nel corso del periodo di garanzia, riportare il prodotto **NON SMONTATO** corredato della prova d'acquisto al fornitore o al più vicino Centro di Assistenza Autorizzato Ryobi.

I diritti legali relativi ai prodotti difettosi non sono rimessi in causa dalla presente garanzia.

## NL GARANTIEVOORWAARDEN

Dit Ryobi product is gewaarborgd tegen fabricagefouten en defecte onderdelen gedurende een periode van vierentwintig (24) maanden, te rekenen vanaf de officiële datum op het origineel van de door de wederverkoper aan de eindgebruiker uitgeschreven rekening.

Beschadigingen veroorzaakt door normale slijtage, door abnormaal of ongeoorloofd gebruik of onderhoud, of door overbelasting vallen niet onder deze garantie, evenmin als accu's, lampen, bits, snijbladen, zakken enz.

In geval van slechte werking tijdens de garantieperiode, wordt u verzocht het **NIET GEDEMONTEERDE** product samen met de koopbon aan uw leverancier of aan het dichtstbijzijnde Ryobi servicecentrum te sturen.

Deze garantie doet niet af aan uw wettelijke rechten met betrekking tot defecte producten.

## PT GARANTIA - CONDIÇÕES

Este produto Ryobi está garantido contra os vícios de fabrico e as peças defeituosas por um prazo de vinte e quatro (24) meses, a contar da data que faz fé no original da factura emitida pelo vendedor ao utilizador final.

As deteriorações provocadas pelo desgaste normal, por uma utilização ou uma manutenção anormal ou não autorizada, ou por uma sobrecarga ficam excluídas da presente garantia assim como os acessórios tais como baterias, lâmpadas, lâminas, ponteiros, sacos, etc.

No caso de mau funcionamento durante o período de garantia, queira enviar o produto **NÃO DESMONTADO** com a prova de compra ao seu fornecedor ou ao Centro de Serviço Autorizado Ryobi mais próximo.

Os seus direitos legais relativos aos produtos defeituosos não são prejudicados pela presente garantia.

## DK GARANTI - REKLAMATIONSRET

Der er reklamationsret på dette Ryobi produkt for fabrikationsfejl og defekte dele i fireogtyve (24) måneder fra gyldighedsdatoen på originalfakturaen udstedt af forhandleren til slutbrugeren.

Skader opstået på grund af almindeligt slid, unormal eller ikke tilladt anvendelse, forkert vedligeholdelse eller overbelastning er ikke dækket af denne reklamationsret, det samme gælder tilbehør som batterier, pærer, klinger, indsatsr, poser osv.

I tilfælde af driftsfejl i garantiperioden skal produktet afleveres **IKKE DEMONTERET** med købebevis til forhandleren eller nærmeste autoriserede Ryobi serviceværksted.

De lovbestemte rettigheder i forbindelse med defekte produkter forringes ikke af denne reklamationsret.

**SE****GARANTI - VILLKOR**

Ryobi garanterar denna produkt mot fabriktionsfel och defekta delar under tjugofyra (24) månader, räknat från det datum som anges på originalfakturan fastställt av återförsäljaren och överlämnad till slutanvändaren.

Denna garanti täcker inte skador som förorsakas av normalt slitage, av onormal eller otillåten användning eller skötsel, eller av överbelastning. Den täcker inte heller tillbehör som batterier, glödlampor, blad, ändstycken, påsar, osv.

I händelse av felaktig funktion medan garantin är i kraft skall produkten sändas **UTAN ATT DEMONTERAS** tillsammans med inköpsbeviset till leverantören eller till närmaste servicecenter som auktoriserats av Ryobi.

De rättigheter som lagen ger i förhållande till defekta produkter ifrågasätts inte av denna garanti.

**FI****TAKUUEHDOT**

Tällä Ryobi-tuotteella on valmistusvial tai vialliset osat kattava vuoden (24 kk) takuu alkuperäiseen ostokutiltiin tai laskuun merkitystä ostopäivästä lukien.

Takuu ei kata normaalista kulumisesta, epänormaalia tai kielletystä käytöstä tai ylikuormituksesta aiheutuneita vahinkoja eikä lisävarusteita kuten akkuja, polttimoita, teriä, pusseja jne.

Mikäli takuuaikana ilmaantuu toimintahäiriöitä, vie **PURKAMATON** tuote ostotodistuksineen myyjäliikkeeseen tai lähimpään Ryobi-keskuhuoltamoon.

Tämä takuu ei vaikuta viallisia tuotteita koskeviin lakiperusteisiin oikeuksiin.

**NO****GARANTI - VILKAR**

Dette Ryobi produktet er garantert mot fabriksjonsfeil og defekte deler i tjuogifire (24) måneder fra datoen som står på fakturaen utstedt av forhandleren til sluttbrukeren.

Garantien bortfaller dersom skadene er forårsaket av normal slitasje, unormal eller uautorisert bruk, eller overbelastning, og gjelder ikke tilbehør som batterier, lysprøper, blad, bits, poser, osv.

I tilfelle funksjonsfeil under garantiperioden, skal produktet leveres i **UDEMONSTERT** tilstand sammen med kjøpsbeviset til forhandler eller til nærmeste autoriserte Ryobi servicecenter.

Dine lovmessige rettigheter med hensyn til defekte produkter er ikke påvirket av denne garantien.

**RU****ГАРАНТИЯ - УСЛОВИЯ**

Настоящая продукция RYOBI гарантирована от дефектов производства и дефектов изделий на 2 года со дня официального оформления покупки, указанного на оригинале счета, выписанного продавцом покупателю.

Повреждения, полученные в результате обычного износа, ненормального или запрещенного использования или обслуживания, а также перегрузкой, — не покрываются настоящей гарантией, также как и аксессуары, такие как батареи, лампочки, цокли, патроны, мешки и т.д.

В случае поломки или неисправности в гарантийный период отослите продукцию **НЕРАЗОБРАННОЙ** с подтверждением покупки Вашему продавцу или в ближайший Центр Технического Обслуживания Ryobi.

Настоящая гарантия не влияет на Ваши законные права, по отношению к дефектной продукции.

**PL****WARUNKI GWARANCJI**

Na niniejszy produkt Ryobi udzielona jest dwuletnia gwarancja na ukryte wady fabryczne oraz na zdefektowane części. Okres gwarancji dwudziestu czterech (24) miesięcy, zaczyna się od wiążącej daty widniejącej na oryginalnej fakturze wystawionej przez sprzedawcę dla ostatecznego nabywcy.

Gwarancja ta nie obejmuje zniszczenia wynikającego z normalnego zużycia, czy też uszkodzeń spowodowanych nadmierną eksploatacją, lub niewłaściwą konserwacją, czy nieodpowiednim użytkowaniem niezgodnym z przeznaczeniem. Wyłączone są w niej również akcesoria tj. akumulatory, żarówki, ostrza, kołcówki, worki, itd.

W wypadku stwierdzenia zbiegu funkcjonalności podczas okresu gwarancyjnego, prosimy o skierowanie **NIE ZDEMONTOWANEGO** produktu, wraz z dowodem zakupu do waszego dostawcy lub do najbliższego Autoryzowanego Punktu Serwisowego Ryobi.

Niniejsza gwarancja nie podważa przysługujących Państwu uprawnień dotyczących wadliwych produktów.

**CZ****ZÁRUKA - ZÁRUČNÍ PODMÍNKY**

Na tento výrobek značky Ryobi se poskytuje záruka po dobu 24 (dvaceti čtyř) měsíců od data uvedeního na fakturu nebo pokladním bloku, který koncový uživatel obdržel v prodejně při nákupu výrobku. Záruka se vztahuje na výrobní vady a vadné díly.

Záruka se nevztahuje na poškození výrobku způsobené jeho běžným opotřebením, nesprávným nebo neschváleným použitím, nesprávnou údržbou nebo přetížením. Uvedené záruční podmínky se nevztahují na příslušenství, jako akumulátory, žárovky, pilové listy, nástavce, vaky apod.

V případě provozních problémů u výrobku v záruce kontaktujte nejbližší autorizovanou servisní opravnu výrobků Ryobi. K opravě je nutné předložit **NEDEMONTOVANÝ** výrobek spolu s fakturou nebo pokladním blokem.

Tato záruka nevylučuje případná další Vaše spotřebitelská práva týkající se výrobních závd, v souladu s platnými legislativními předpisy.

**HU****A GARANCIA FELTÉTELEI**

Ezt a Ryobi termékét huszonegy (24) hónapig garantáljuk a gyártáshibák, valamint a készülékben található alkatrészek miatt jelentkező meghibásodás ellen. A garancia az eladó által, a vásárló számára készített, eredeti adás-vételi szerződésen feltüntetett dátumtól érvényes.

A normális igénybevételből fakadó elhasználódás, a nem rendeltetésnek megfelelő használat vagy karbantartási művelet miatt fellépő, túlterhelés által okozott meghibásodásra nem terjed ki a garancia. A tartozékokra, mint például az akkumulátorra, izsókra, fűrfejekre, tásákra, stb., a garancia szintén nem vonatkozik.

A garancia periódus alatt fellépő meghibásodás esetén, juttassa el **NEM SZÉTSZERELT ÁLLAPOTBAN** a Ryobi terméket a vásárlást és annak dátumát igazoló dokumentum kíséretében az eladóhoz vagy az Önöz legközelebbi Ryobi Szerviz Központba.

A jelen garancia nem zárja ki a fogyasztási eszközökre vonatkozó jogszabályok által elrendelteteket.

**RO****GARANȚIE - CONDIȚII**

Acest produs Ryobi este garantat în cazul viciorilor de fabricație și pieselor cu defecte pentru o durată de douăzecișipatru (24) de luni, începând cu data facturii originale emisă de către comerciant utilizatorului final.

Deteriorările provocate prin uzură normală, print-o utilizare sau întreținere anormală sau neautorizată, sau prin forțarea utilajului sunt excluse din prezenta garanție acestea aplicându-se și accesoriilor ca baterii, becuri, lame, capete, saci, etc.

În caz de funcționare defectuoasă în perioada de garanție, vă rugăm să trimiteți produsul **NEDEMONSTAT** împreună cu factura de cumpărare furnizorului dumneavoastră sau la Centrul Service Agreat Ryobi cel mai apropiat de dumneavoastră.

Drepturile dumneavoastră legale privind produsele defectuoase nu sunt alterate prin prezenta garanție.

**LV****GARANTIJAS PAZIŅOJUMS**

Šī produkta izjemmateriālu un ražošanas defektus divdesmit četrus (24) mēnešus sedz garantija, kas stājas spēkā no rēķina vai piegādes dokumenta izrakstīšanas datuma.

Normālas nolietošanas, nepilnvarotas/nepareizas apkopes/apiešanās vai pārslodzes radītos defektus garantija nesedz; garantija neattiecas arī uz akumulatoriem, spuldzītēm, asmeņiem, kaltiem utt.

Ja garantijas perioda laikā radusies kļūme, atgrieziet **NEIZJAKUTU** produktu ar iegādātajiem dokumentiem savam dīlerim vai tuvākajā Ryobi servisa centrā.

Garantija neskar ar likumu noteiktās tiesības attiecībā uz defektīviem produktiem.

**LT****GARANTINIS PAREIŠKIMAS**

Garantuojame, kad šīame prietaise 24 mėnesius, pradėdant nuo pirmojo pirkimo ar pristatymo datos, nurodytos ant kvito, nebus medžiagu ir gamybos defektų.

Defektai dėl įprasto naudojimo ir nusidėvėjimo, netinkamo ir neleistino naudojimo ir priežiūros ar perkrovų į garantijos apimtį neįeina. Taip pat garantija neteikiama tokiems priedams kaip baterijos, lemputės, antgaliai ir pan.

Gedimo atveju garantiniu laikotarpiu **NEIŠARDYTA** prietaisą su pirkimo datos įrodymu grąžinkite pardavėjui arba į artimiausią „Ryobi“ techninio aptarnavimo centrą.

Jūsų statutinės teisės gedimų turinčių produktų atžvilgiu garantijos nėra apribojamos.

**EE****GARANTIIVALDUS**

Kāesoleva toote garantii katab kahekümne nelja (24) kuu jooksul materjali ja tootevalmistamise defektid, mis hakkab kehtima ning mis tõestatakse arve või saatelehe kuupäevast.

Tavalise kasutamise ja kulumise, volitamata/väära hooldamise või ülekoormuse käigus tekkinud defektid kāesoleva garantii alla ei kuulu, nagu ei kuulu garantii alla ka lisavarustus, sh akud, pinnid, terad, osakesed jne. Garantii perioodil esineva tõrke korral tagastage toode palun **LAHTI VÕTMATA** ning koos ostu tõendava dokumentiga oma kohalikule edasimüüjale või lähimasse Ryobi hoolduskeskusesse.

Garantiit ei mõjuta teie seaduslikke õigusi defektsete toodete suhtes.

**HR****UVJETI GARANCIJE**

Ovaj Ryobi proizvod je pod garancijom za sve nedostatke unutar dvadeset i četiri (24) mjeseca od datuma koji se nalazi na originalnom računu koji je prodavač izdao krajnjem korisniku.

Oštećenja uzrokovana normalnom uporabom, neprikladnim ili nedozvoljenim korištenjem ili održavanjem ili pak prevelikim opterećenjem nisu uključena u ovu garanciju, kao ni dodaci poput baterija, žarulja, noževa, vrhova, torbi itd.

U slučaju da tijekom garancijskog razdoblja alat radi neispravno, proizvod koji **NISTE RASTAVLJALI** zajedno s dokazom o kupnji pošaljite vašem dobavljaču ili najbližem Ovlaštenom Ryobi servisu. Vaša prava koja se odnose na neispravne proizvode ovom se garancijom ne dovode u pitanje.

**SI****GARANCIJSKA IZJAVA**

Vsi izdelki znamke Ryobi imajo garancijo za napake v izdelavi in neustrezne sestavne dele za obdobje 24-ih mesecev od datuma, ki je naveden na originalnem računu, ki ga je prodajalec izdal končnemu uporabniku.

Staranje, ki ga povzroča običajna raba in obraba izdelka, njegova neopoblaščena ali neustrezna uporaba ali vzdrževanje, ali preobremenitev, je izvzeto iz te garancije. Enako velja tudi za dodatno opremo kot so baterijski vložki, žarnice, rezila, pribor, vrečke, ipd.

Če pride v garancijskem roku do napake v delovanju izdelka, vas prosimo, da ga **NERAZSTAVLJENEGA**, skupaj z dokazilom o nakupu, odnesete vašemu prodajalcu ali v najbližji Ryobi servisi center.

Ta garancija nikakor ne vpliva na vaše pravice, ki vam jih v zvezi z neustreznimi izdelki daje zakon.

**SK****ZÁRUKA –PREHLÁSENIE**

Tento produkt pričádza zo zárukou na chyby v materiáli a spracovaní v dĺžke 24 mesiacov od dátumu kúpy, alebo dodania.

Chyby spôsobené normálnym opotrebovaním, nedovolenou / nesprávnou údržbou / narábaním, alebo preťažením, sú z tejto záruky vylúčené podobne ako príslušenstvo ako batériové články, čepele a hrotov atď.

V prípade poruchy v období záruky, prineste prosím **NEROZOBRANÝ** s dokladom o kúpe vášmu predajcovi, alebo do najbližšieho servisného centra Ryobi.

Vaše zákonné práva ohľadom poškodeného výrobku nie sú ovplyvnené touto zárukou.

**GR****ΟΡΟΙ ΕΓΓΥΗΣΗ**

Αυτό το προϊόν Ryobi φέρει εγγύηση κατά των κατασκευαστικών ελαττωμάτων και των ελαττωματικών τμημάτων για μια διάρκεια εικοσιτεσσάρων (24) μηνών, από την ημερομηνία που αναφέρεται στο πρωτότυπο του τιμολογίου που καταρτίστηκε από τον μεταπωλητή για τον τελικό χρήστη.

Οι φυσιολογικές φθορές ή εκείνες που θα προκληθούν από μη φυσιολογική ή μη επιτρεπτή χρήση ή συντήρηση, ή από υπερφόρτιση δεν καλύπτονται από την παρούσα εγγύηση καθώς και τα εξαρτήματα όπως μπαταρίες, λάμπες, μύτες, σακούλες κλπ.

Σε περίπτωση κακής λειτουργίας κατά την περίοδο εγγύησης, παρακαλείσθε να απευθύνετε το προϊόν ΧΩΡΙΣ ΝΑ ΤΟ ΑΝΟΙΞΕΤΕ, με την απόδειξη αγοράς, στον προμηθευτή σας ή στο κοντινότερο Κέντρο Τεχνικής Εξυπηρέτησης Ryobi.

Τα νόμιμα δικαιώματά σας που αφορούν στα ελαττωματικά προϊόντα δεν αμφισβητούνται από την παρούσα εγγύηση.

**TR****GARANTİ - ŞARTLAR**

Bu Ryobi ürünü, üretim hatalarına ve kusurlu parçalara karşı satıcı tarafından son kullanıcınıza verilmiş olan orijinal fatura tarihinden itibaren yirmi dört (24) ay boyunca garantilidir.

Normal kullanım sonucunda yıpranmalar, anormal ya da izin verilmeyen kullanım ya da bakım, ya da aşırı yüklenme ve aşırı bataryalar, ampuller, bıçaklar, rakorlar, torbalar gibi aksesuarlar sözkonusu garantinin dışındadır. Garantî dönemi süresinde meydana gelen bir arıza durumunda, ürünü **SÖKMEĐEN** satınalma belgesi ile yetkili satıcınıza ya da size en yakın Ryobi Yetkili Servis Merkezi'ne gönderiniz. Bu garanti, defolu mallara ilişkin yasal haklarınızı hiçbir şekilde etkilemez.





**GB WARNING**

The vibration emission level given in this information sheet has been measured in accordance with a standardised test given in EN 60745 and may be used to compare one tool with another. It may be used for a preliminary assessment of exposure. The declared vibration emission level represents the main applications of the tool. However if the tool is used for different applications, with different accessories or poorly maintained, the vibration emission may differ. This may significantly increase the exposure level over the total working period.

An estimation of the level of exposure to vibration should also take into account the times when the tool is switched off or when it is running but not actually doing the job. This may significantly reduce the exposure level over the total working period. Identify additional safety measures to protect the operator from the effects of vibration such as: maintain the tool and the accessories, keep the hands warm, organisation of work patterns.

**FR AVERTISSEMENT**

Le niveau d'émission des vibrations indiqué dans cette feuille d'information a été mesuré en concordance avec un test normalisé fourni par EN60745 et peut être utilisé pour comparer un outil à un autre. Il peut être utilisé pour une évaluation préliminaire de l'exposition. Le niveau déclaré d'émission des vibrations s'applique à l'utilisation principale de l'outil. Toutefois, si l'outil est utilisé pour des applications différentes, avec des accessoires différents, ou mal entretenu, l'émission de vibrations peut être différente. Le niveau d'exposition peut en être augmenté de façon significative tout au long de la période de travail.

Une estimation du niveau d'exposition aux vibrations doit aussi prendre en compte les périodes où l'outil est arrêté ainsi que les périodes où il fonctionne sans vraiment travailler. Le niveau d'exposition pendant la durée totale du travail peut en être réduit de façon significative. Prenez en considération les mesures additionnelles de sécurité à prendre pour protéger l'opérateur des effets des vibrations telles que: maintien de l'outil et de ses accessoires, maintien des mains au chaud, organisation du travail.

**DE WARNUNG**

Der in diesem Informationsblatt genannte Schwingungspegel wurde entsprechend dem standardisierten Test von EN60745 gemessen und kann benutzt werden um das Werkzeug mit anderen zu vergleichen. Er kann benutzt werden, um eine vorausgehende Einschätzung der Exposition durchzuführen. Der genannte Schwingungspegel repräsentiert den Haupteinsatzbereich des Werkzeugs. Jedoch kann das Werkzeug für verschiedene Einsatzbereiche benutzt werden. Mit unterschiedlichen Zusatzgeräten oder bei schlechter Wartung kann der Schwingungspegel unterschiedlich sein. Dadurch kann die Expositionshöhe über die gesamte Arbeitszeit signifikant erhöht werden.

Eine Einschätzung der Exposition zu Schwingungen sollte auch die Zeiten wenn das Werkzeug ausgeschaltet ist, oder wenn es angeschaltet aber nicht in Betrieb ist, in Betracht ziehen. Dadurch kann die Expositionshöhe über die gesamte Arbeitszeit signifikant reduziert werden. Identifizieren Sie zusätzliche Sicherheitsmaßnahmen um die Bedienungsperson vor den Effekten der Schwingungen zu schützen, wie zum Beispiel: Das Werkzeug und Zusatzgeräte warten, Hände warmhalten und Organisation der Arbeitszeiten.

**ES ADVERTENCIA**

El nivel de emisión de las vibraciones que figura en esta hoja de información se ha medido según una prueba estandarizada que figura en EN60745 y puede ser utilizado para comparar una herramienta con otra. Puede ser utilizado para una evaluación preliminar de la exposición. El nivel de emisión de las vibraciones declarado representa las principales aplicaciones de la herramienta. No obstante, si la herramienta se utiliza para diferentes aplicaciones, con diferentes accesorios o no recibe el mantenimiento adecuado, la emisión de las vibraciones puede ser diferente. Esto puede aumentar significativamente el nivel de exposición durante el período de trabajo total.

Una estimación del nivel de exposición a la vibración también debe tener en cuenta el tiempo en el que la herramienta está desconectada o cuando está conectada pero no está realizando ningún trabajo. Esto puede reducir significativamente el nivel de exposición durante el período de trabajo total. Identificar las medidas de seguridad adicionales para proteger al operador de los efectos de las vibraciones, tales como: mantenimiento de la herramienta y de los accesorios, y la organización de los patrones de trabajo.

**IT AVVERTENZE**

Il livello di vibrazioni indicato in questo foglio informativo è stato misurato seguendo un test svolto secondo i requisiti indicati dallo standard EN60745 e potrà essere utilizzato per paragonare un utensile con un altro. Potrà essere utilizzato per una valutazione preliminare dell'esposizione a vibrazioni. Il livello dichiarato di emissioni di vibrazioni viene indicato tenendo conto delle applicazioni principali dell'utensile. Comunque se l'utensile viene utilizzato per applicazioni diverse con accessori diversi o non viene correttamente conservato, il livello delle vibrazioni potrà variare. Ciò potrà significativamente aumentare il livello di esposizione alle vibrazioni durante il periodo di lavoro totale.

Una valutazione del livello di esposizione alle vibrazioni dovrà inoltre prendere in considerazione i tempi in cui l'utensile viene spento o è eccesso ma non viene utilizzato. Ciò potrà significativamente ridurre il livello di esposizione in un periodo totale di funzionamento. Ulteriori misure di sicurezza per proteggere l'operatore dagli effetti delle vibrazioni come: conservare correttamente l'utensile e i suoi accessori, tenere le mani calde e organizzare i tempi di lavoro.

**NL WAARSCHUWING**

Het trillingsemissieniveau dat op dit informatieblad wordt gegeven, is gemeten in overeenstemming met een gestandaardiseerde test, vastgelegd in EN60745 en mag worden gebruikt om machines met elkaar te vergelijken. Het verklaarde trillingsemissieniveau geeft de hoofdtoepassing van het gereedschap weer. Als de machine echter voor andere toepassingen of met andere accessoires wordt gebruikt of slecht wordt onderhouden, kan de trillingsemissie verschillen. Dit kan de blootstelling gedurende de gehele werkduur aanzienlijk verhogen.

Bij een schatting van het niveau van blootstelling aan trillingen moet ook rekening worden gehouden met het aantal keren dat de machine wordt uitgeschakeld of draait, maar niet wordt gebruikt. Dit kan het niveau van blootstelling gedurende de gehele werkduur aanzienlijk verlagen. Stel bijkomende veiligheidsmaatregelen op om de gebruiker tegen de gevolgen van trillingen te beschermen: zoals onderhoud het gereedschap en de accessoires, houd de handen warm, de organisatie van werkpatronen.

**PT AVISO**

O nível de emissão de vibrações fornecido nesta folha de informações foi medido em conformidade com o teste uniformizado descrito em EN60745 e pode ser usado para comparar uma ferramenta com outra. Este pode ser usado para uma avaliação preliminar da exposição. O nível de emissão de vibração declarado refere-se à aplicação principal da ferramenta. Contudo, se a ferramenta for usada para aplicações diferentes, com acessórios diferentes ou não for devidamente mantida, a emissão de vibrações pode diferir. Isto pode fazer aumentar significativamente o nível de exposição ao longo do período de trabalho total.

Uma estimativa do nível de exposição às vibrações deve ter, também, em consideração o tempo durante o qual a ferramenta está desligada ou em que está ligada mas não está a realizar qualquer trabalho. Isto pode reduzir significativamente o nível de exposição durante o período total de trabalho. Identifique medidas adicionais de segurança que protejam o operário dos efeitos da vibração como a manutenção da ferramenta e dos acessórios, a manutenção das mãos quentes e a organização de padrões de trabalho.

**DK ADVARSEL**

Det angivne niveau for vibrationsemission på denne oplysningside er blevet målt iht. en standardtest ifølge EN60745 og kan bruges til at sammenligne værktøjer indbyrdes. Det kan bruges til en foreløbig eksponeringsvurdering. Det opgivne niveau for vibrationsemission gælder, når værktøjet bruges til sit hovedformål. Men hvis værktøjet bruges til andre formål, med forskelligt eller med dårligt vedligeholdt ekstraudstyr, kan vibrationsemissionen variere. Dette kan medføre en betragtelig stigning i eksponeringsniveauet set over hele arbejdsperioden.

Et skøn over niveauet for vibrationseksponering bør også tage højde for de perioder, hvor værktøjet er slukket, eller hvor det er tændt uden faktisk at være i brug. Dette kan medføre en betragtelig reduktion i eksponeringsniveauet set over hele arbejdsperioden. Træf ekstra sikkerhedsforanstaltninger til beskyttelse af operatøren mod virkningerne fra vibrationen som fx: vedligeholdte værktøjer og ekstraudstyr, hold hænderne varme, organisere arbejdsmonstre.

**SE****VARNING**

Vibrationsnivåerna som uppges i det här dokumentet har uppmäts i enlighet med ett standardiserat test som beskrivs i EN60745 i och som kan användas för att jämföra verktyg. Det kan användas som en preliminär bedömning av den vibration som användaren utsätts för. De deklarerade vibrationsvärdena motsvarar de som uppstår när verktyget används i sitt huvudsyfte. Om verktyget används i andra syften, med andra tillbehör eller om verktyget är dåligt underhållet kan vibrationsnivåerna vara annorlunda. Det kan kraftigt öka vibrationsnivåerna över den totala arbetsperioden.

En uppskattning av vibrationsnivåerna som användaren utsätts för ska ökas ta hänsyn till de stunder då verktyget är avstängt och när det går på tomgång. Detta kan kraftigt minska vibrationsnivåerna över den totala arbetsperioden. Andra säkerhetsåtgärder som kan skydda användaren från effekterna av vibrationer är: underhållning av verktyget och tillbehören, hålla händerna varma och organisera arbetssättet.

**FI****VAROITUS**

Tämän tiedotteen tärinätoa on mitattu EN60745-standardien mukaisilla testeillä, ja niitä voidaan käyttää verrattaessa laitteita toiseen. Sitä voidaan käyttää arvioitavana tärinävaikutusta. Ilmoitettu tärinätoa vastaa laitteen pääasiallista käyttöä tarkoituksella. Jos laitetta kuitenkin käytetään muuhun tarkoitukseen, muilla lisälaitteilla tai huonosti huollettuna, tärinätoa saattaa poiketa ilmoitetusta arvosta. Tämä voi kasvattaa kokonaisaltistumista huomattavasti koko työjakson kuluessa.

Tärinän altistumistasoa arvioitavana tulee huomioida ajat, jolloin laite on sammutettu tai kun se on käynnissä, mutta sitä ei käytetä varsinaiseen työskentelyyn. Tämä voi vähentää kokonaisaltistumista huomattavasti koko työjakson kuluessa. Käytä muitakin suojakeinoja turvataksesi käyttäjän tärinävaikutukselta, kuten: huolla laite ja lisälaitteet, pidä kätesi lämpinä, organisoi työtyökuulu.

**NO****ADVARSEL**

Nivået på vibrasjonsutslippet som oppgis på dette informasjonsarket er malt i henhold til en standardisert test gitt i EN60745 og kan brukes til å sammenligne ett verkøy med et annet. Det kan brukes til en foreløpig vurdering av eksponering. Det erklærte nivået på vibrasjonsutslipp representerer hovedanvendelsen for verktøyet. Dersom verktøyet brukes for andre anvendelser, med forskjellig tilbehør eller med dårlig vedlikehold, vil vibrasjonsutslippet kunne være annerledes. Det kan gi en betydelig økning av eksponeringsnivået over den totale arbeidsperioden.

En beregning av nivået for eksponering til vibrasjoner må også ta hensyn til den tiden verktøyet er slått av eller er i gang men ikke i faktisk bruk for å utføre den tiltenkte oppgaven. Dette kan gi en betydelig økning av eksponeringsnivået over den totale arbeidsperioden. Identifiser ytterligere sikkerhetstiltak for å beskytte den som bruker verktøyet fra virkningen av vibrasjoner, tiltak som: Vedlikehold verktøyet og tilbehøret, hold hendene varme, organiser arbeidsmetodene.

**RU****ОСТОРОЖНО!**

Уровень вибрации, приведенный в данном справочном листе, измерен согласно стандартизованным испытаниям, определенным в EN60745 и может использоваться для сравнения различных инструментов. Значение уровня может использоваться для предварительной оценки влияния вибрации. Заявленный уровень вибрации действителен для основного применения инструмента. Однако, если инструмент используется для других целей, с другими приспособлениями, или плохо обслуживается, уровень вибрации может отличаться от указанного. Это может значительно увеличить величину воздействия за общее время работы.

При оценке уровня воздействия вибрации следует также принять во внимание время простоев и холостой ход (когда инструмент выключен и когда включен, но работа не производится). Эти факторы могут значительно уменьшить величину воздействия вибрации за общее время работы. Определите дополнительные меры безопасности, защищающие работающего от влияния вибрации: техническое обслуживание инструмента и принадлежностей, недопущение охлаждения рук, соответствующие приемы и распорядок работы.

**PL****OSTRZEŻENIE**

Deklarowany poziom drgań został zmierzony za pomocą standardowej metody pomiaru określonej normą EN60745 i jego wyniki mogą służyć do porównywania tego urządzenia z innymi. Deklarowana wartość drgań może służyć do wstępnej oceny narażenia operatora na drgania. Deklarowany poziom drgań dotyczy podstawowych zastosowań urządzenia. Jednak w przypadku użycia urządzenia do innych zastosowań, z innymi przystawkami lub w przypadku niewłaściwego stanu technicznego urządzenia poziom drgań może odbiegać od deklarowanego. Może być to przyczyną zwiększenia stopnia narażenia operatora na drgania w całym okresie wykonywania pracy.

Podczas oceny narażenia na drgania należy również uwzględnić czas wyłączenia urządzenia oraz czas, w którym urządzenie jest włączone, jednak praca nie jest wykonywana. Czas ten mogą znacznie zmniejszyć stopień narażenia operatora na drgania w całym okresie wykonywania pracy. Należy określić dodatkowe środki ochrony operatora przed skutkami drgań, przykładowo: dbać o stan techniczny urządzenia i przystawek, dbać o zachowanie czystoty dłoni, odpowiednio zorganizować harmonogram wykonywania prac.

**CZ****VAROVÁNÍ**

Hodnota vibračních emisí uvedená v tomto informačním listu byla naměřena standardizovaným testem podle EN60745 a ji použít k porovnání s hodnotami jiných nástrojů. Může se používat k předběžnému odhadu vystavování vibracím. Uznána hodnota vibračních emisí reprezentuje hlavní použití nástroje. Nicméně pokud se nástroj používá pro jiné použití, s různými doplňky nebo se nedostatečně neudržuje, mohou se vibrační emise lišit. Toto může výrazně zvýšit úroveň vystavení nad celkové pracovní období.

Odhad úrovně vystavení vibracím by měl vzít taktéž v potaz časy, kdy je chvění vypnuté, nebo když přístroj běží, ale nevykonává práci. Toto může výrazně snížit úroveň vystavení nad celkové pracovní období. Určete doplňující bezpečnostní opatření pro ochranu obsluhy před různými vibracemi, například: Udržujte nástroj a doplňky, udržujte ruce v teple, organizujte pracovní schéma.

**HU****FIGYELMEZTETÉS**

A vibráció-kibocsátás adatlapon megadott értéke az EN60745 által meghatározott szabványosított mérési eljárás szerint lett megmértve, amely lehetővé teszi a különböző szerszámok összehasonlítását. Használható a kitetséges előzetes felmérésére is. A nyilatkozatlan szereplő kibocsátási érték, a szerszám több alkalmazási területre vonatkozik. Ugyanakkor, ha a szerszámot más alkalmazásokra, más kiegészítőkkal használják vagy rosszul tartják karban, a vibráció-kibocsátás értéke ettől eltérő is lehet. Ez jelentősen növelheti a kitetséges szintjét a gép teljes használati időtartama során.

A vibrációnak való kitetséges szintjének becslésekor figyelembe kell venni azokat az időintervallumokat is, amikor a szerszám ki van kapcsolva, vagy működik, de nem végezzen munkát vele. Ez jelentősen csökkentheti a kitetséges szintjét a gép teljes használati időtartama során. Tegyünk további óvintézkedéseket a kezelő vibrációval szembeni megvédése érdekében: tartsa karban a szerszámot és a tartozékokat, tartsa melegen a kezét, tervezze meg a munkafolyamatot.

**RO****AVERTISMENT**

Nivelul emisiilor de vibrații prezentat în cadrul acestei fișe cu informații a fost măsurat în conformitate cu un test standardizat furnizat în EN60745 și poate fi folosit la a compara o unealtă cu o alta. Poate fi folosit la o evaluare preliminară a expunerii. Nivelul declarat al emisiilor de vibrații reprezintă aplicațiile principale ale unelei. Cu toate acestea, în cazul în care unealta este utilizată pentru aplicații diferite, cu accesorii diferite sau întreținute necorespunzător, emisiile de vibrații pot diferi. Acestea pot crește semnificativ nivelul de expunere pe întreaga perioadă de lucru.

O estimare a nivelului de expunere la vibrații trebuie, de asemenea, să țină cont de câtă vreme în care unealta este operată sau de câtă vreme în care aceasta funcționează fără a efectua propriu-zis sarcina de lucru. Acestea pot reduce semnificativ nivelul de expunere pe întreaga perioadă de lucru. Identificați măsuri de siguranță suplimentare pentru a proteja operatorul de efectele vibrațiilor, precum: întreținerea unelei și a accesoriilor, păstrarea mâinilor calde, organizarea de metode de lucru.

**LV****BRĪDINĀJUMS**

Šajā datu lapā dotā vibrāciju emisijas vērtība ir mērīta saskaņā ar standartizēto testu, kas dots EN60745 un kuru var izmantot, lai salīdzinātu vienu instrumentu ar citu. To var izmantot aptuvenam ekspozīcijas novērtējumam. Deklarētās vibrāciju emisijas līmenis atbilst galvenajiem instrumenta pielietojumiem. Tomēr, ja instrumentu lieto citiem pielietojumiem, ar citiem piederumiem vai tas tiek slīkti apkopts, vibrāciju emisijas vērtība var atšķirties. Tas var ievērojami palielināt ekspozīcijas līmeni visā darba periodā.

Vibrāciju ekspozīcijas līmeņa novērtējumam jāņem vērā laiks, kad instruments ir izslēgts vai ir ieslēgts, bet neviencikādu darbu. Tas var ievērojami samazināt ekspozīcijas līmeni visā darba periodā. Iedrošinātie papildu drošības pasākumus, lai aizsargātu operatoru no vibrāciju iedarbības, piemēram, veiciet instrumenta un piederumu apkopi, turiet rokas siltas un pielāgojiet darba grafiku.

**LT****ISPĒJĪMAS**

Šīme lape nurodītas vibrācijas emisijas līgis buvo īsmatuotas pagal standartinį testą, aprašytą EN60745, ir gali būti naudojamas vieno įrankio su kitu palyginimui. Jis gali būti naudojamas preliminariam pavojaus įvertinimui. Deklaruotas vibracijos emisijos līgis priskiriamas pagrindims įrankio taikymo sritys. Tačiau, jei įrankis naudojamas kitoms tikslams, su kitokiais priedais ar įrankis prastai prižiūrimas, vibracijos emisija gali skirtis. Per visą darbo laikotarpį tai gali žymiai padidinti vibracijos keliamą pavojų.

Nustatant vibracijos keliamą pavojų taip pat būtina atsižvelgti į tai, kiek kartų įrankis yra išjungtas ar kai jis veikia, bet juo iš tikrųjų nedirbama. Per visą darbo laikotarpį tai gali žymiai sumažinti vibracijos keliamą pavojų. Naudokite papildomas apsaugos priemones dirbančiam asmeniui apsaugoti nuo vibracijos poveikio, pvz.: prižiūrėti įrankį ir jo priedus, rankas laikyti šiltais, organizuoti darbo sesijas.

**EE****HOIATUS**

Selle infotehile esitatud vibratsioonitase väärtus on mõõdetud standardis EN60745 kirjeldatud katsemeetodiga ja seda võib kasutada tööriistade omavaheliseks võrdlemiseks. Seda võib kasutada vibratsioonimõju eelhindamiseks. Deklareeritud vibratsioonitase väärtus kehtib tööriista tavakasutamisel. Kui aga kasutate tööriista muudeks kasutusotstarveteks, eriotstarbeliste tarvikutega või kui tööriist on puudulikult hooldatud, siis võib vibratsiooniväärtus erineda. Sellistel juhtudel võib tööperioodi summaarne vibratsioonitase suurene da märgatavalt.

Vibratsiooniväärtuse taset tuleb arvesse võtta ka sel ajal, kui tööriist on välja lülitatud või kui tööriist tööribe, kuid ei tee tööoperatsiooni. Sellistel juhtudel võib tööperioodi ajal summaarne vibratsioonitase väheneda märgatavalt. Määrake kindlaks täiendavad ohutusmeetmed, et kaitsa operatoorit vibratsioonimõjude eest – tööriistade ja tarvikute hooldamine, kate soojas hoidmine ja töövahetuste organiseerimine.

**HR****UPOZORENJE**

Razina vrijednosti vibracija data u ovoj tablici s informacijama mjerna je skladno normiranom testu pruženom u EN60745 i može se koristiti za usporedbu jednog alata s drugim. Može se koristiti u početnom uskladjivanju izloženosti. Objavljena razina vrijednosti vibracija predstavlja glavnu primjenu alata. Međutim, ako se alat koristi za druge primjene, s različitim dodatnim priborom ili ili slabo održavan, vrijednost vibracija može se razlikovati. Ovo može značajno povećati razinu izloženosti tijekom ukupnog radnog razdoblja.

U procjeni razine izloženosti na vibraciju također treba uzeti u obzir vrijeme kada je alat isključen ili kada je pokrenut no ne i stvarno vrijeme rada. Ovo može značajno smanjiti razinu izloženosti tijekom ukupnog radnog razdoblja. Odredite dodatne sigurnosne mjere za zaštitu operatera od učinaka vibracije poput: održavanje alata i pribora, održavanje toplih ruku, organizacija obrabaca za rad.

**SI****OPOZORILO**

Nivo emisij vibracij, naveden v tem informacijskem listu, je bil izmerjen v skladu s standardiziranim testom, ki je podan v EN60745, podatek pa se lahko uporablja za primerjavo enega orodja z drugim. Uporablja se ga lahko za predhodno oceno izpostavljenosti. Naveden nivo emisij vibracij predstavlja glavne uporabe orodja. Vendar, če se orodje uporablja v druge namene in z različnimi nastavki oz. če je orodje slabo vzdrževano, se lahko emisije vibracij razlikujejo. To lahko občutno poveča nivo izpostavljenosti v skupnem delovnem času.

Ocena nivoja izpostavljenosti vibracijam bi morala prav tako upoštevati, koliko krat je orodje bilo izključeno ali je v delovanju in pravzaprav ne opravlja svojega dela. To lahko občutno zmanjša nivo izpostavljenosti v skupnem delovnem času. Upoštevajte dodatne varnostne ukrepe, da bi upravljavca zaščitili pred vplivom vibracij, kot je: vzdržujte orodje in nastavke, pazite, da so roke tople, organizirajte delovne vzorce.

**SK****VAROVANIE**

Úroveň emisie vibrácií, uvedená v tomto informačnom hárku bola nameraná v súlade so štandardizovaným testom, daný normou EN60745 a môže sa použiť na porovnanie jedného nástroja s druhým. Môže sa použiť na predbežné určenie miery vystavenia sa vibráciám. Uvedená úroveň emisie vibrácií predstavuje hlavné aplikácie nástroja. Avšak keď sa nástroj používa na iné aplikácie, s rôznym príslušenstvom alebo má zlú údržbu, úroveň vibrácií sa môže líšiť. Týmto sa môže výrazne zvýšiť úroveň vystavenia sa vibráciám počas celkového času práce.

Odhad úrovne vystavenia sa vibráciám by sa mal brať tiež do úvahy, vďaka, keď sa nástroj vypne, alebo potom, keď beží ale v skutočnosti sa nevykonáva práca. Týmto sa môže výrazne znížiť úroveň vystavenia sa vibráciám počas celkového času práce. Nasledovné doplnujúce bezpečnostné opatrenia pomáhajú chrániť operátora od účinkov vibrácií: údržba nástroja a príslušenstva, udržiavanie teplých držiadiel, organizácia práce.

**GR****ΠΡΟΕΙΔΟΠΟΙΗΣΗ**

Τα επίπεδα εκπομπών κραδασμών που παρέχονται στο παρόν ενημερωτικό φυλλάδιο, έχουν μετρηθεί βάσει τυποποιημένης δοκιμής που προβλέπεται στο EN60745 και μπορούν να συγκριθούν για τη σύγκριση του εργαλείου με άλλα. Μπορούν επίσης να χρησιμοποιηθούν για προκαταρκτική αξιολόγηση της έκθεσης. Τα δηλωμένα επίπεδα εκπομπών κραδασμών αφορούν τις βασικές εφαρμογές του εργαλείου. Ωστόσο, αν το εργαλείο χρησιμοποιείται για διαφορετικές εφαρμογές, με διαφορετικά εξαρτήματα ή με κακή συντήρηση, η εκπομπή κραδασμών μπορεί να διαφέρει. Αυτό μπορεί να αυξήσει σημαντικά το επίπεδο έκθεσης στη συνολική περίοδο εργασίας.

Η εκτίμηση των επιπέδων έκθεσης σε κραδασμούς θα πρέπει επίσης να λαμβάνει υπ' όψη της χρονικής περιόδου κατά τις οποίες το εργαλείο είναι απενεργοποιημένο ή λειτουργεί χωρίς να χρησιμοποιείται σε συγκεκριμένη εργασία. Αυτό μπορεί να μειώσει σημαντικά το επίπεδο έκθεσης στη συνολική περίοδο εργασίας. Εφαρμόστε επιπρόσθετα μέτρα ασφαλείας για την προστασία του χειριστή από τις επιπτώσεις των κραδασμών, όπως τα εξής: συντηρήστε το εργαλείο και τα εξαρτήματα, διατηρήστε τα χέρια ζεστά, οργανώστε μοτίβα εργασίας.

**TR****UYARI**

Bu bilgi sayfasında verilen titreşim emisyon seviyesi, EN60745 standardında belirtilen standartlaştırılmış bir teste uygun olarak ölçülmüş ve bir aleti diğeryle karşılaştırmak için kullanılabilir. Ön maruz kalma testi için kullanılabilir. Beyan edilen titreşim emisyon seviyesi aletin asli uygulamaları temsil etmezdir. Ancak alet, farklı aksesuarlarla veya yetersiz bakımlı olarak farklı uygulamalar için kullanılırsa titreşim emisyonu değişebilir. Bu durum toplam çalışma süresi boyunca maruz kalma seviyesini önemli ölçüde artırır.

Titreşime maruz kalma seviyesinin değerlendirilmesi aynı zamanda alet kapalı ve arından çalışır ancak gerçek anlamda iş yapmadığı zamanlar da göz önünde bulundurulmalıdır. Bu durum toplam çalışma süresi boyunca maruz kalma seviyesini önemli ölçüde azaltır. Operatörü titreşimin etkilerinden korumak için ilave güvenlik önlemleri belirleyin, örneğin: aletin ve aksesuarlarının bakımını yapın, operatörün ellerini sıcak tutmak, çalışma modellerini organize etmek.



		<b>EBS-9576V</b>	<b>EBS-1310V</b>
<b>GB</b>	Sound pressure level: Sound power level:  Vibration ahv:	89,0 dB(A) $K_{PA}$ 3,0 dB(A) 100,0 dB(A) $K_{WA}$ 3,0 dB(A)  2,3 m/s <sup>2</sup> $K=1,5$ m/s <sup>2</sup>	89,0 dB(A) $K_{PA}$ 3,0 dB(A) 100,0 dB(A) $K_{WA}$ 3,0 dB(A)  1,1 m/s <sup>2</sup> $K=1,5$ m/s <sup>2</sup>
<b>FR</b>	Niveau de pression acoustique Niveau de puissance acoustique Niveau de vibrations :	89,0 dB(A) $K_{PA}$ 3,0 dB(A) 100,0 dB(A) $K_{WA}$ 3,0 dB(A) 2,3 m/s <sup>2</sup> $K=1,5$ m/s <sup>2</sup>	89,0 dB(A) $K_{PA}$ 3,0 dB(A) 100,0 dB(A) $K_{WA}$ 3,0 dB(A) 1,1 m/s <sup>2</sup> $K=1,5$ m/s <sup>2</sup>
<b>DE</b>	Schalldruckpegel Schallpegel Vibrationspegel:	89,0 dB(A) $K_{PA}$ 3,0 dB(A) 100,0 dB(A) $K_{WA}$ 3,0 dB(A) 2,3 m/s <sup>2</sup> $K=1,5$ m/s <sup>2</sup>	89,0 dB(A) $K_{PA}$ 3,0 dB(A) 100,0 dB(A) $K_{WA}$ 3,0 dB(A) 1,1 m/s <sup>2</sup> $K=1,5$ m/s <sup>2</sup>
<b>ES</b>	Nivel de presión acústica Nivel de potencia acústica Nivel de vibraciones:	89,0 dB(A) $K_{PA}$ 3,0 dB(A) 100,0 dB(A) $K_{WA}$ 3,0 dB(A) 2,3 m/s <sup>2</sup> $K=1,5$ m/s <sup>2</sup>	89,0 dB(A) $K_{PA}$ 3,0 dB(A) 100,0 dB(A) $K_{WA}$ 3,0 dB(A) 1,1 m/s <sup>2</sup> $K=1,5$ m/s <sup>2</sup>
<b>IT</b>	Livello di pressione acustica Livello di potenza acustica Livello di vibrazioni:	89,0 dB(A) $K_{PA}$ 3,0 dB(A) 100,0 dB(A) $K_{WA}$ 3,0 dB(A) 2,3 m/s <sup>2</sup> $K=1,5$ m/s <sup>2</sup>	89,0 dB(A) $K_{PA}$ 3,0 dB(A) 100,0 dB(A) $K_{WA}$ 3,0 dB(A) 1,1 m/s <sup>2</sup> $K=1,5$ m/s <sup>2</sup>
<b>NL</b>	Geluidsdrumniveau Geluidsvermogensniveau Trillingsniveau:	89,0 dB(A) $K_{PA}$ 3,0 dB(A) 100,0 dB(A) $K_{WA}$ 3,0 dB(A) 2,3 m/s <sup>2</sup> $K=1,5$ m/s <sup>2</sup>	89,0 dB(A) $K_{PA}$ 3,0 dB(A) 100,0 dB(A) $K_{WA}$ 3,0 dB(A) 1,1 m/s <sup>2</sup> $K=1,5$ m/s <sup>2</sup>
<b>PT</b>	Nível de pressão acústica Nível de potência acústica Nível de vibrações:	89,0 dB(A) $K_{PA}$ 3,0 dB(A) 100,0 dB(A) $K_{WA}$ 3,0 dB(A) 2,3 m/s <sup>2</sup> $K=1,5$ m/s <sup>2</sup>	89,0 dB(A) $K_{PA}$ 3,0 dB(A) 100,0 dB(A) $K_{WA}$ 3,0 dB(A) 1,1 m/s <sup>2</sup> $K=1,5$ m/s <sup>2</sup>
<b>DK</b>	Lydtrykniveau Lydeffektniveau Vibrationsniveau:	89,0 dB(A) $K_{PA}$ 3,0 dB(A) 100,0 dB(A) $K_{WA}$ 3,0 dB(A) 2,3 m/s <sup>2</sup> $K=1,5$ m/s <sup>2</sup>	89,0 dB(A) $K_{PA}$ 3,0 dB(A) 100,0 dB(A) $K_{WA}$ 3,0 dB(A) 1,1 m/s <sup>2</sup> $K=1,5$ m/s <sup>2</sup>
<b>SE</b>	Akustisk trycknivå Akustisk effektnivå Vibrationsnivå:	89,0 dB(A) $K_{PA}$ 3,0 dB(A) 100,0 dB(A) $K_{WA}$ 3,0 dB(A) 2,3 m/s <sup>2</sup> $K=1,5$ m/s <sup>2</sup>	89,0 dB(A) $K_{PA}$ 3,0 dB(A) 100,0 dB(A) $K_{WA}$ 3,0 dB(A) 1,1 m/s <sup>2</sup> $K=1,5$ m/s <sup>2</sup>
<b>FIN</b>	Äänenpainetaso Äänen tehotaso Värähtelytaso:	89,0 dB(A) $K_{PA}$ 3,0 dB(A) 100,0 dB(A) $K_{WA}$ 3,0 dB(A) 2,3 m/s <sup>2</sup> $K=1,5$ m/s <sup>2</sup>	89,0 dB(A) $K_{PA}$ 3,0 dB(A) 100,0 dB(A) $K_{WA}$ 3,0 dB(A) 1,1 m/s <sup>2</sup> $K=1,5$ m/s <sup>2</sup>
<b>NO</b>	Lydtrykknivå Lydstyrkenivå Vibrasjonsnivå:	89,0 dB(A) $K_{PA}$ 3,0 dB(A) 100,0 dB(A) $K_{WA}$ 3,0 dB(A) 2,3 m/s <sup>2</sup> $K=1,5$ m/s <sup>2</sup>	89,0 dB(A) $K_{PA}$ 3,0 dB(A) 100,0 dB(A) $K_{WA}$ 3,0 dB(A) 1,1 m/s <sup>2</sup> $K=1,5$ m/s <sup>2</sup>
<b>RU</b>	Акустическое давление Акустическая мощность Уровень вибрации:	89,0 dB(A) $K_{PA}$ 3,0 dB(A) 100,0 dB(A) $K_{WA}$ 3,0 dB(A) 2,3 m/s <sup>2</sup> $K=1,5$ m/s <sup>2</sup>	89,0 dB(A) $K_{PA}$ 3,0 dB(A) 100,0 dB(A) $K_{WA}$ 3,0 dB(A) 1,1 m/s <sup>2</sup> $K=1,5$ m/s <sup>2</sup>
<b>PL</b>	Poziom ciśnienia akustycznego Poziom mocy akustycznej Poziom wibracji:	89,0 dB(A) $K_{PA}$ 3,0 dB(A) 100,0 dB(A) $K_{WA}$ 3,0 dB(A) 2,3 m/s <sup>2</sup> $K=1,5$ m/s <sup>2</sup>	89,0 dB(A) $K_{PA}$ 3,0 dB(A) 100,0 dB(A) $K_{WA}$ 3,0 dB(A) 1,1 m/s <sup>2</sup> $K=1,5$ m/s <sup>2</sup>





	<b>EBS-9576V</b>		<b>EBS-1310V</b>	
<b>CZ</b>	Hladina akustického tlaku Hladina akustického výkonu Úroveň vibrací:	89,0 dB(A) $K_{PA}$ 3,0 dB(A) 100,0 dB(A) $K_{WA}$ 3,0 dB(A) 2,3 m/s <sup>2</sup> $K=1,5$ m/s <sup>2</sup>	89,0 dB(A) $K_{PA}$ 3,0 dB(A) 100,0 dB(A) $K_{WA}$ 3,0 dB(A) 1,1 m/s <sup>2</sup> $K=1,5$ m/s <sup>2</sup>	
<b>HU</b>	Hangnyomás-szint Hangteljesítmény-szint Rezgésszint:	89,0 dB(A) $K_{PA}$ 3,0 dB(A) 100,0 dB(A) $K_{WA}$ 3,0 dB(A) 2,3 m/s <sup>2</sup> $K=1,5$ m/s <sup>2</sup>	89,0 dB(A) $K_{PA}$ 3,0 dB(A) 100,0 dB(A) $K_{WA}$ 3,0 dB(A) 1,1 m/s <sup>2</sup> $K=1,5$ m/s <sup>2</sup>	
<b>RO</b>	Nivel de presiune acustică Nivel de putere acustică Nivel de vibrații:	89,0 dB(A) $K_{PA}$ 3,0 dB(A) 100,0 dB(A) $K_{WA}$ 3,0 dB(A) 2,3 m/s <sup>2</sup> $K=1,5$ m/s <sup>2</sup>	89,0 dB(A) $K_{PA}$ 3,0 dB(A) 100,0 dB(A) $K_{WA}$ 3,0 dB(A) 1,1 m/s <sup>2</sup> $K=1,5$ m/s <sup>2</sup>	
<b>LV</b>	Skaņas spiediena līmenis Skaņas jaudas līmenis Vidējā svērtā kvadrātskaņas vērtība Paātrinājuma kvadrāta vērtība	89,0 dB(A) $K_{PA}$ 3,0 dB(A) 100,0 dB(A) $K_{WA}$ 3,0 dB(A) 2,3 m/s <sup>2</sup> $K=1,5$ m/s <sup>2</sup>	89,0 dB(A) $K_{PA}$ 3,0 dB(A) 100,0 dB(A) $K_{WA}$ 3,0 dB(A) 1,1 m/s <sup>2</sup> $K=1,5$ m/s <sup>2</sup>	
<b>LT</b>	Garso slėgio lygis Garso galingumo lygis Svorinis šaknies vidurkis Kvadratinė pagreicio reikšmė:	89,0 dB(A) $K_{PA}$ 3,0 dB(A) 100,0 dB(A) $K_{WA}$ 3,0 dB(A) 2,3 m/s <sup>2</sup> $K=1,5$ m/s <sup>2</sup>	89,0 dB(A) $K_{PA}$ 3,0 dB(A) 100,0 dB(A) $K_{WA}$ 3,0 dB(A) 1,1 m/s <sup>2</sup> $K=1,5$ m/s <sup>2</sup>	
<b>EE</b>	Helirõhutase Helivõimsuse tase Kaalutud ruutkeskmise väärtus Kiirenduse ruutkeskmise väärtus	89,0 dB(A) $K_{PA}$ 3,0 dB(A) 100,0 dB(A) $K_{WA}$ 3,0 dB(A) 2,3 m/s <sup>2</sup> $K=1,5$ m/s <sup>2</sup>	89,0 dB(A) $K_{PA}$ 3,0 dB(A) 100,0 dB(A) $K_{WA}$ 3,0 dB(A) 1,1 m/s <sup>2</sup> $K=1,5$ m/s <sup>2</sup>	
<b>HR</b>	Razina akustičnog pritiska Razina jačine zvuka Razina vibracije	89,0 dB(A) $K_{PA}$ 3,0 dB(A) 100,0 dB(A) $K_{WA}$ 3,0 dB(A) 2,3 m/s <sup>2</sup> $K=1,5$ m/s <sup>2</sup>	89,0 dB(A) $K_{PA}$ 3,0 dB(A) 100,0 dB(A) $K_{WA}$ 3,0 dB(A) 1,1 m/s <sup>2</sup> $K=1,5$ m/s <sup>2</sup>	
<b>SI</b>	Raven zvočnega tlaka Raven zvočne moči Vibracije ahv:	89,0 dB(A) $K_{PA}$ 3,0 dB(A) 100,0 dB(A) $K_{WA}$ 3,0 dB(A) 2,3 m/s <sup>2</sup> $K=1,5$ m/s <sup>2</sup>	89,0 dB(A) $K_{PA}$ 3,0 dB(A) 100,0 dB(A) $K_{WA}$ 3,0 dB(A) 1,1 m/s <sup>2</sup> $K=1,5$ m/s <sup>2</sup>	
<b>SK</b>	Hladina akustického tlaku Hladina akustického výkonu Stredná hodnota kvadratického zrýchlenia:	89,0 dB(A) $K_{PA}$ 3,0 dB(A) 100,0 dB(A) $K_{WA}$ 3,0 dB(A) 2,3 m/s <sup>2</sup> $K=1,5$ m/s <sup>2</sup>	89,0 dB(A) $K_{PA}$ 3,0 dB(A) 100,0 dB(A) $K_{WA}$ 3,0 dB(A) 1,1 m/s <sup>2</sup> $K=1,5$ m/s <sup>2</sup>	
<b>GR</b>	Επίπεδο ηχητικής πίεσης Επίπεδο ηχητικής ισχύς Επίπεδο κραδασμών:	89,0 dB(A) $K_{PA}$ 3,0 dB(A) 100,0 dB(A) $K_{WA}$ 3,0 dB(A) 2,3 m/s <sup>2</sup> $K=1,5$ m/s <sup>2</sup>	89,0 dB(A) $K_{PA}$ 3,0 dB(A) 100,0 dB(A) $K_{WA}$ 3,0 dB(A) 1,1 m/s <sup>2</sup> $K=1,5$ m/s <sup>2</sup>	
<b>TR</b>	Akustik basınç seviyesi Akustik güç seviyesi Titreim seviyesi:	89,0 dB(A) $K_{PA}$ 3,0 dB(A) 100,0 dB(A) $K_{WA}$ 3,0 dB(A) 2,3 m/s <sup>2</sup> $K=1,5$ m/s <sup>2</sup>	89,0 dB(A) $K_{PA}$ 3,0 dB(A) 100,0 dB(A) $K_{WA}$ 3,0 dB(A) 1,1 m/s <sup>2</sup> $K=1,5$ m/s <sup>2</sup>	



**GB DECLARATION OF CONFORMITY**

We declare under our sole responsibility that this product is in conformity with the following standards or standardized documents:

2006/42/EC, 2004/108/EC,  
EN55014-1, EN55014-2, EN61000-3-2, EN61000-3-3,  
EN60745-1, EN60745-2-4

**FR DÉCLARATION DE CONFORMITÉ**

Nous déclarons sous notre propre responsabilité que ce produit est en conformité avec les normes ou documents normalisés suivants:

2006/42/EC, 2004/108/EC,  
EN55014-1, EN55014-2, EN61000-3-2, EN61000-3-3, EN60745-1,  
EN60745-2-4

**DE KONFORMITÄTSERKLÄRUNG**

Wir erklären in alleiniger Verantwortung, dass dieses Produkt mit den folgenden Normen oder normativen Dokumenten übereinstimmt:

2006/42/EC, 2004/108/EC,  
EN55014-1, EN55014-2, EN61000-3-2, EN61000-3-3, EN60745-1,  
EN60745-2-4

**ES DECLARACIÓN DE CONFORMIDAD**

Declaramos bajo nuestra exclusiva responsabilidad que este producto es conforme a las siguientes normas o documentos normalizados:

2006/42/EC, 2004/108/EC,  
EN55014-1, EN55014-2, EN61000-3-2, EN61000-3-3, EN60745-1,  
EN60745-2-4

**IT DICHIARAZIONE DI CONFORMITÀ**

Dichiariamo, assumendo la piena responsabilità di tale dichiarazione, che il prodotto è conforme alle seguenti normative e ai relativi documenti:

2006/42/EC, 2004/108/EC,  
EN55014-1, EN55014-2, EN61000-3-2, EN61000-3-3, EN60745-1,  
EN60745-2-4

**NL CONFORMITEITSVERKLARING**

Wij verklaren op onze eigen verantwoordelijkheid dat dit product voldoet aan de volgende normen of normatieve documenten:

2006/42/EC, 2004/108/EC,  
EN55014-1, EN55014-2, EN61000-3-2, EN61000-3-3, EN60745-1,  
EN60745-2-4

**PT DECLARAÇÃO DE CONFORMIDADE**

Declaramos, sob nossa exclusiva responsabilidade, que este produto cumpre as seguintes normas ou documentos normativos:

2006/42/EC, 2004/108/EC,  
EN55014-1, EN55014-2, EN61000-3-2, EN61000-3-3, EN60745-1,  
EN60745-2-4

**DK KONFORMITETSERKLÆRING**

Vi erklærer på eget ansvar, at dette produkt er i overensstemmelse med følgende standarder eller standardiseringsdokumenter:

2006/42/EC, 2004/108/EC,  
EN55014-1, EN55014-2, EN61000-3-2, EN61000-3-3, EN60745-1,  
EN60745-2-4

**SE FÖRSÄKRAN**

Vi intygar och ansvarar för, att denna produkt överensstämmer med följande normer och dokument:

2006/42/EC, 2004/108/EC,  
EN55014-1, EN55014-2, EN61000-3-2, EN61000-3-3, EN60745-1,  
EN60745-2-4

**FI TODISTUS STANDARDIN-MUKAISUUDESTA**

Todistamme täten ja vastaamme yksin siitä, että tämä tuote on alla lueteltujen standardien ja standardoimis-asiakirjojen vaatimusten mukainen.

2006/42/EC, 2004/108/EC,  
EN55014-1, EN55014-2, EN61000-3-2, EN61000-3-3, EN60745-1,  
EN60745-2-4

**NO SAMSVARSERKLÆRING**

Vi erklærer på eget ansvar at dette produktet er i samsvar med følgende standarder og normative dokumenter:

2006/42/EC, 2004/108/EC,  
EN55014-1, EN55014-2, EN61000-3-2, EN61000-3-3, EN60745-1,  
EN60745-2-4

**RU ЗАЯВЛЕНИЕ О СООТВЕТСТВИИ СТАНДАРТАМ**

Мы со всей ответственностью заявляем, что настоящая продукция соответствует ниже следующим нормам и документам:

2006/42/EC, 2004/108/EC,  
EN55014-1, EN55014-2, EN61000-3-2, EN61000-3-3, EN60745-1,  
EN60745-2-4

**PL DEKLARACJA ZGODNOŚCI**

Z całą odpowiedzialnością oświadczamy, że niniejszy produkt jest zgodny z normami czy też znormalizowanymi dokumentami wymienionymi poniżej:

2006/42/EC, 2004/108/EC,  
EN55014-1, EN55014-2, EN61000-3-2, EN61000-3-3, EN60745-1,  
EN60745-2-4

**CZ PROHLÁŠENÍ O SHODĚ**

Prohlášíme na svou zodpovědnost, že tento výrobek splňuje požadavky níže uvedených norem a závazných předpisů:

2006/42/EC, 2004/108/EC,  
EN55014-1, EN55014-2, EN61000-3-2, EN61000-3-3, EN60745-1,  
EN60745-2-4

**HU SZABVÁNY RENDELKEZÉSEK**

Felelősségünk teljes tudatában kijelentjük, hogy a jelen termék megfelel a következő szabványoknak és előírásoknak:

2006/42/EC, 2004/108/EC,  
EN55014-1, EN55014-2, EN61000-3-2, EN61000-3-3, EN60745-1,  
EN60745-2-4

**RO DECLARAȚIE DE CONFORMITATE**

Declarăm pe propria răspundere că acest produs este conform cu normele sau documentele normative următoare:

2006/42/EC, 2004/108/EC,  
EN55014-1, EN55014-2, EN61000-3-2, EN61000-3-3, EN60745-1,  
EN60745-2-4

**LV****ATBILSTĪBAS PAZIŅOJUMS**

Mēs uz savu atbildību paziņojam, ka šis produkts atbilst šādiem standartiem vai standartizācijas dokumentiem.

2006/42/EC, 2004/108/EC,  
EN55014-1, EN55014-2, EN61000-3-2, EN61000-3-3, EN60745-1,  
EN60745-2-4

**SI****IZJAVA O SKLADNOSTI**

Na lastno odgovornost izjavljamo, da je ta izdelek skladen z zahtevami sledečih standardov ali standardiziranih dokumentov:

2006/42/EC, 2004/108/EC,  
EN55014-1, EN55014-2, EN61000-3-2, EN61000-3-3, EN60745-1,  
EN60745-2-4

**LT****ATITIKTIES DEKLARACIJA**

Prisiimdami visą atsakomybę, pareiškiame, kad produktas atitinka žemiau išvardintus standartus ar standartų dokumentus.

2006/42/EC, 2004/108/EC,  
EN55014-1, EN55014-2, EN61000-3-2, EN61000-3-3, EN60745-1,  
EN60745-2-4

**SK****PREHLÁSENIE O ZHODE**

Vyhlasujeme našu výhradnú zodpovednosť za produkt, ktorý spĺňa nasledovné štandardy alebo štandardizované dokumenty.

2006/42/EC, 2004/108/EC,  
EN55014-1, EN55014-2, EN61000-3-2, EN61000-3-3, EN60745-1,  
EN60745-2-4

**EE****VASTAVUSDEKLARATSIOON**

Kinnitame oma ainuvastutusel, et see toode on vastavuses järgmistele standarditele või standardiseeritud dokumentidega.

2006/42/EC, 2004/108/EC,  
EN55014-1, EN55014-2, EN61000-3-2, EN61000-3-3, EN60745-1,  
EN60745-2-4

**GR****ΔΗΛΩΣΗ ΣΥΜΜΟΡΦΩΣΗΣ**

Δηλώνουμε υπευθύνως ότι το προϊόν αυτό συμμορφούται προς τα ακόλουθα πρότυπα ή τυποποιημένα έγγραφα:

2006/42/EC, 2004/108/EC,  
EN55014-1, EN55014-2, EN61000-3-2, EN61000-3-3, EN60745-1,  
EN60745-2-4

**HR****DEKLARACIJA O USKLADENOSTI**

Odgovorno izjavljujemo da je ovaj proizvod u skladu sa sljedećim normama ili normiranim dokumentima:

2006/42/EC, 2004/108/EC,  
EN55014-1, EN55014-2, EN61000-3-2, EN61000-3-3, EN60745-1,  
EN60745-2-4

**TR****UYGUNLUK BELGESİ**

Bu ürünün aşağıdaki normlar ya da norm belgeleri ile uyumlu olduğunu kendi sorumluluğumuzla ortaya koyarak beyan ederiz:

2006/42/EC, 2004/108/EC,  
EN55014-1, EN55014-2, EN61000-3-2, EN61000-3-3, EN60745-1,  
EN60745-2-4

Machine: **BELT SANDER**Type: **EBS-9576V / EBS-1310V****CE**

Dec. 2009



Techtronic Industries

Name of company: **TECHTRONIC INDUSTRIES CO. LTD.**Address: **24/F, CDW BUILDING, 388 CASTLE PEAK ROAD, TSUEN WAN, HONG KONG**Web: **www.ttigroup.com**Name/Title: **Brian Ellis / Vice President - Engineering**

Signature:

Dec. 05, 2009

**Technical File at**Name of company: **TTI EMEA**Address: **MEDINA HOUSE, FIELDHOUSE LANE, MARLOW, BUCKS, SL7 1TB, UNITED KINGDOM**Name/Title: **Carl A. Jeffries / Head of Ryobi Product Marketing**

Signature:

Trademarks:

The use of the trademark Ryobi is pursuant to a license granted by Ryobi Limited.



961067431-0GA

