

RYOBI®

R18HG

ORIGINAL INSTRUCTIONS
TRADUCTION DES INSTRUCTIONS ORIGINALES
ÜBERSETZUNG DER ORIGINALANLEITUNG
TRADUCCIÓN DE LAS INSTRUCCIONES ORIGINALES
TRADUZIONE DELLE ISTRUZIONI ORIGINALI
VERTALING VAN DE ORIGINELE INSTRUCTIES
TRADUÇÃO DAS INSTRUÇÕES ORIGINAIS
OVERSÆTTELSE AF DE ORIGINELE INSTRUKTIONER
ÖVERSÄTTNING AV DE URSPRUNGLIGA INSTRUKTIONERNA
ALKUPERÄISTEN OHJEIDEN SUOMENNO
OVERSETTELSE AV DE ORIGINELE INSTRUKSJONENE
ПЕРЕВОД ОРИГИНАЛЬНЫХ ИНСТРУКЦИЙ
TŁUMACZENIE INSTRUKCJI ORYGINALNEJ
PŘEKŁAD ORIGINÁLNÍCH POKYNŮ
AZ EREDETI ÚTMUTATÓ FORDÍTÁSA
TRADUCEREA INSTRUCȚIUNILOR ORIGINALE
TULKOTS NO ORIĢINĀLĀS INSTRUKCIJAS
ORIGINALIŲ INSTRUKCIJŲ VERTIMAS
ORIGINAALJUHENDI TÖLGE
PRIJEVOD ORIGINALNIH UPUTA
PREVOD ORIGINALNIH NAVODIL
PREKLAD ORIGINÁLNYCH POKYNOV
ПРЕВОД ОТ ОРИГИНАЛНИТЕ ИНСТРУКЦИИ
ПЕРЕКЛАД ОРИГИНАЛЬНИХ ІНСТРУКЦІЙ
ORIJ NAL TALIMATLARIN TERCÜMESİ
ΜΕΤΑΦΡΑΣΗ ΤΩΝ ΠΡΩΤΟΤΥΠΩΝ ΟΔΗΓΙΩΝ



EN
FR
DE
ES
IT
NL
PT
DA
SV
FI
NO
RU
PL
CS
HU
RO
LV
LT
ET
HR
SL
SK
BG
UK
TR
EL



(EN) Important!

This appliance is not intended to be used or cleaned by persons with reduced physical, sensory or mental capabilities, or lack of experience or knowledge, unless they have been given instructions concerning the safe use of the appliance by a person legally responsible for their safety. They should be supervised whilst using the appliance.

Children shall not use, clean or play with this appliance, which when not in use should be secured out of their reach.

It is essential that you read the instructions in this manual before assembling, operating, and maintaining the product.

Subject to technical modification.

(FR) Attention!

Cet appareil ne doit pas être utilisé par des personnes aux capacités physiques, sensorielles ou mentales réduites, ou par des personnes manquant d'expérience et de connaissances à moins qu'elles n'aient été initiées à son utilisation et qu'elles ne soient surveillées par une personne légalement responsable de leur sécurité. Ces personnes doivent être surveillées lorsqu'elles utilisent l'appareil.

Les enfants ne doivent utiliser ou nettoyer ou jouer avec l'appareil, qui doit être tenu hors de leur portée lorsqu'il n'est pas utilisé.

Il est essentiel que vous lisiez les instructions contenues dans ce manuel avant d'assembler, d'entretenir et d'utiliser le produit.

Sous réserve de modifications techniques.

(DE) Achtung!

Dieses Gerät darf nicht von Personen mit eingeschränkten physischen, sensorischen oder mentalen Fähigkeiten, oder mangelnder Erfahrung und Wissen benutzt oder gereinigt werden, es sei denn, sie werden durch eine Person, die für ihre Sicherheit verantwortlich ist, beaufsichtigt oder erhalten von solch einer Person Anweisungen zum Gebrauch des Geräts. Sie sollten während der Benutzung des Geräts beaufsichtigt werden.

Kinder dürfen das Gerät nicht benutzen, reinigen oder damit spielen, und das Gerät sollte bei Nichtgebrauch außer Reichweite von Kindern sein.

Es ist wichtig, dass Sie vor Zusammenbau, Wartung und Benutzung des Produktes die Anweisungen in dieser Anleitung lesen.

Technische Änderungen vorbehalten.

(ES) ¡Atención!

Este aparato no está diseñado para ser utilizado o para ser limpiado por personas con discapacidades físicas, sensoriales o mentales, o con falta de experiencia y conocimiento, a menos que la persona legalmente responsable de su seguridad les instruya en el uso del aparato. Deben ser supervisados durante la utilización del aparato.

Los niños no deben utilizar, limpiar ni jugar con este aparato, mantener fuera del alcance de los niños mientras no se utilice.

Resulta fundamental que lea este manual de instrucciones antes de realizar el montaje, el mantenimiento y de utilizar este producto.

Bajo reserva de modificaciones técnicas.

(IT) Attenzione!

Questo dispositivo non deve essere utilizzato o pulito da persone con ridotte capacità fisiche, sensoriali o mentali o senza l'adeguata conoscenza o esperienza, a meno che non abbiano ricevuto istruzioni riguardanti l'utilizzo sicuro del dispositivo da persone legalmente responsabili della loro sicurezza. Devono essere supervisionati quando utilizzano il dispositivo.

I bambini non devono utilizzare, pulire o giocare con il dispositivo e quando lo stesso non viene utilizzato dovrà essere tenuto lontano dalla portata dei bambini.

E' importante leggere le istruzioni contenute nel presente manuale prima di montare il prodotto, svolgere le operazioni di manutenzione sullo stesso e metterlo in funzione.

Con riserva di eventuali modifiche tecniche.

(NL) Let op !

Dit apparaat is niet geschikt om te worden gebruikt of gereinigd door personen met verminderde fysieke, zintuigelijke of mentale vermogens of een gebrek aan ervaring of kennis tenzij ze instructies hebben ontvangen inzake het veilig gebruik van het apparaat door een persoon die wettelijk aansprakelijk is voor hun veiligheid. Ze moeten onder toezicht staan terwijl ze het apparaat gebruiken.

Kinderen mogen het apparaat niet gebruiken, reinigen of ermee spelen en moet buiten hun bereik worden beveiligd indien het niet wordt gebruikt.

Het is van essentieel belang dat u de instructies in deze gebruiksaanwijzing leest voor u het product monteert, onderhoudt en gebruikt.

Technische wijzigingen voorbehouden.

(PT) Atenção!

Este aparelho não deve ser utilizado nem limpo por pessoas com capacidades físicas, sensoriais ou psicológicas reduzidas nem por pessoas que careçam de experiência ou de conhecimentos para tal, exceto se tiverem recebido instruções sobre a utilização segura do aparelho por pessoa juridicamente responsável pela respetiva segurança. Estas pessoas devem ser supervisionadas enquanto utilizam o aparelho.

As crianças não devem utilizar, limpar ou brincar com este aparelho que, quando não estiver em utilização, deve ser mantido fora de alcance.

É fundamental que leia as instruções deste manual antes da montagem, manutenção e operação do aparelho.

Com reserva de modificações técnicas.

(DA) OBS!

Dette produkt er ikke beregnet til at blive brugt eller rengjort af personer med nedsatte fysiske, sensoriske eller mentale evner, eller med manglende erfaring eller viden, med mindre disse personer er blevet instrueret i sikker brug af produktet af en person, der er juridisk ansvarlig for disse personers sikkerhed. De skal være under opsyn, så længe de benytter produktet.

Børn må hverken benytte, rengøre eller lege med dette produkt, som - når det ikke benyttes - skal opbevares utilgængeligt for børn.

Det er vigtigt, at man læser instrukserne i denne brugsanvisning, inden man samler, vedligeholder og betjener produktet.

Med forbehold for tekniske ændringer.

(SV) Observera!

Utrustningen är inte avsedd för att användas av personer med nedsatt fysisk, sensibel eller mental förmåga, eller som inte har erfarenhet och kunskap såvida de inte har instruerats gällande säkerhet för utrustningen av någon person som ansvarar för deras säkerhet. De ska övervakas då utrustningen används.

Barn får inte använda, rengöra eller leka med utrustningen som när den inte används ska förvaras utom räckhåll för barn.

Det är viktigt att du läser instruktionerna i manualen före montering, användning och underhåll av produkten.

Med förbehåll för tekniska ändringar.

(FI) Huomio!

Tätä laitetta ei ole tarkoitettu sellaisten ihmisten käytettäväksi tai puhdistettavaksi, joiden ruumiin, aistien tai mielen suorituskyky on heikentynyt tai joilta puuttuu kokemusta ja yleistietämystä, ellei heidän turvallisuudestaan laillisesti vastuussa oleva neuvo heitä laitteen käytössä. Heitä on valvottava laitteen käytön aikana.

Lapset eivät saa käyttää tai puhdistaa laitetta tai leikkiä sillä, ja kun se ei ole käytössä, se tulee olla poissa lasten ulottuvilta.

On tärkeää, että luet tämän käsikirjan ohjeet ennen tuotteen kokoamista, huoltoa ja käyttöä.

Tekniset muutokset varataan.

(NO) Advarsel!

Dette apparatet skal ikke brukes eller rengjøres av personer med reduserte fysiske, sensoriske eller mentale evner, eller personer som ikke har tilstrekkelig erfaring eller kunnskap, unntatt hvis de har fått opplæring av en person som er rettslig ansvarlig for deres sikkerhet i hvordan man trygt bruker apparatet. I så tilfelle skal slike personer ha tilsyn under bruk.

Barn skal ikke bruke, rengjøre eller leke med dette apparatet. Apparatet må være plassert og sikret utenfor barns rekkevidde når det ikke brukes.

Det er viktig at du leser instruksjonene i denne manualen før sammensetning, vedlikehold og bruk av produktet.

Med forbehold om tekniske endringer.

(RU) Внимание!

Данное устройство не предназначено для использования или очистки людьми с ограниченными физическими или умственными способностями или людьми с недостаточным опытом и знаниями. Исключением является случай, когда они были обучены пользованию устройством лицом, ответственным за их безопасность. Такие люди должны быть под наблюдением при использовании данного устройства.

Дети не должны использовать, очищать это устройство или играть с ним. Оно должно храниться в недоступном для детей месте.

Необходимо прочитать инструкции в данном руководстве перед сборкой, обслуживанием и эксплуатацией этого изделия.

могут быть внесены технические изменения.

(PL) Uwaga!

To urządzenie nie jest przeznaczone do użytkowania lub czyszczenia przez osoby o ograniczonej zdolności fizycznej, czuciowej lub umysłowej, lub nieposiadające doświadczenia i wiedzy, chyba że zostały one poinstruowane w zakresie bezpiecznego użytkowania urządzenia przez osobę odpowiedzialną za ich bezpieczeństwo. Takie osoby powinny być nadzorowane podczas używania urządzenia.

Dzieciom nie wolno używać, czyścić ani bawić się tym urządzeniem. Nieużywane urządzenie powinna być bezpiecznie schowane poza zasięgiem dzieci.

Konieczne należy przeczytać instrukcje zawarte w tym podręczniku przed montażem, obsługą oraz konserwacją produktu.

Z zastrzeżeniem modyfikacji technicznych.

(CS) Důležité upozornění!

Tento spotřebič není určen pro používání nebo čištění osobami se sníženou tělesnou, smyslovou nebo duševní schopností nebo nedostatkem zkušeností a znalostí, pokud neprošli školením ohledně používání spotřebiče od osoby zodpovědné za jejich bezpečnost. Je nutný dohled, když spotřebič používají.

Děti nesmí tento spotřebič používat, čistit nebo si s ním hrát, když není používán, je nutno jej zabezpečit proti přístupu.

Neinstalujte, neprovádějte údržbu ani nepoužívejte tento výrobek dříve, než si přečtete pokyny uvedené v tomto návodu.

Změny technických údajů vyhrazeny.

(HU) Figyelem!

A gépet nem használhatják és nem tisztíthatják csökkent fizikai, érzékelési vagy értelmi képességű személyek, vagy akiknek nincs meg a tapasztalatuk vagy tudásuk ehhez; kivéve, ha a biztonságukért felelős személy a készülék biztonságos használatára megtanítja őket. A készülék használata közben megfelelő felügyeletet igényelnek.

Gyerekek nem használhatják, tisztíthatják a készüléket és nem játszhatnak vele; a készüléket használaton kívül gyerekek számára hozzá nem férhető helyen kell tartani.

Fontos, hogy a termék összeszerelése, karbantartása és használata előtt elolvassa a kézikönyvben található utasításokat.

A műszaki módosítás jogát fenntartjuk.

(RO) Atenție!

Acest aparat nu este destinat a fi folosit sau curățat de către persoane cu capacități fizice, senzoriale sau mintale reduse, sau de către cele fără experiență sau cunoștințe decât dacă au fost instruite în ce privește folosirea în siguranță a acestui aparat din partea unei persoane legal responsabilă pentru siguranța lor. Ele trebuie să supravegheate în timpul folosirii aparatului.

Copiii nu trebuie să folosească, să curețe sau să se joace cu acest aparat, care atunci când nu este folosit trebuie păstrat ferit de copii.

Este esențial să citiți instrucțiunile din acest manual înainte de asamblare, efectuarea întreținerii și operarea produsului.

Sub rezerva modificărilor tehnice.

(LV) Uzmanību!

Šī ierīce nav paredzēta lietošanai personām ar samazinātu fizisko, sensorisko vai garīgo spēju, vai personām bez pieredzes vai zināšanām, ja vien persona, kura ir juridiski atbildīga par to drošību nav instruējusi par to, kā droši izmantot ierīci. Ierīces izmantošanas laikā viņus ir jāuzrauga.

Bērni nedrīkst izmantot, tīrīt vai spēlēt ar ierīci, kad tā netiek izmantota tai jābūt novietotai bērniem nepieejamā vietā.

Ir svarīgi izlasīt šīs rokasgrāmatas instrukcijas pirms uzstādīšanas, apkopes un preces darbināšanas.

Paturam tiesības mainīt tehniskos raksturlielumus.

(LT) Dėmesio!

Šis prietaisas nėra skirtas naudoti ar valyti asmenims su sumažintomis fizinėmis, sensorinėmis ar psichinėmis galimybėmis arba neturintiems patirties ar žinių, neturintiems teisiškai atsakingo už jų saugą asmens nurodymų apie saugų prietaiso naudojimą. Naudojant prietaisą, šie asmenys turi būti prižiūrimi.

Vaikams negalima prietaiso naudoti, valyti ar juo žaisti: nenaudojamas prietaisas turi būti saugiai laikomas vaikams nepasiekiamoje vietoje.

Prieš surenkant, prižiūrint ir naudojant gaminį, būtina perskaityti šiame vadove pateiktus nurodymus.

Pasiliekant teisę daryti techninius pakeitimus.

(ET) Tähtis!

Seadme kasutamine või puhastamine on keelatud nendel isikutel, kellel on piiratud füüsilised, sensoorsed või vaimsed võimed ning kogemusteta ja väljaõppeta isikutel, välja arvatud siis, kui neid juhendatakse ohutu kasutamise osas ametlikult vastutava isiku poolt. Nad peavad seadme kasutamise ajal järelevalve all olema.

Lapsed ei tohi seda seadet kasutada, seda puhastada ega sellega mängida ning seade ei tohi olla nende kättesaadav.

Enne masina kokkupanekut, hooldamist ja kasutama hakkamist tuleb käesolevas juhendis esitatud juhised kindlasti läbi lugeda.

Tehnilised muudatused võimalikud.

(HR) Upozorenje!

Ovaj uređaj nije namijenjen korištenju ili čišćenju od strane osoba smanjenih tjelesnih, osjetilnih ili mentalnih mogućnosti ili osobama koje ne raspolažu iskustvom ili znanjem osim ako nisu pod nadzorom osobe odgovorne za njihovu sigurnost i rade po uputama koje se odnose na korištenje uređaja. Treba ih nadzirati tijekom korištenje uređaja.

Djeca ne smiju koristiti, čistiti ili se igrati s ovim uređajem koji kada se ne koristi treba biti izvan njihovog dohvata.

Vrlo je važno da ste prije sklapanja, održavanja i rada s ovim proizvodom pročitali upute u ovom priručniku.

Podložno tehničkim promjenama.

(SL) Pomembno!

Naprava ni namenjena uporabi s strani oseb, ki imajo pomanjkljive fizične, čutne ali mentalne zmogljivosti, premalo izkušenj in znanja, razen če so nadzorovane ali so bile ustrezno podučene o varni uporabi naprave s strani osebe, ki je odgovorna za njihovo varnost. Med uporabo naprave jih je treba nadzorovati.

Otroci naprave ne smejo uporabljati, jo čistiti ali se z njo igrati. Kadar naprava ni v uporabi, jo je treba shraniti zunaj dosega otrok.

Pomembno je da pred montažo vzdrževanjem in uporabo tega izdelka preberete navodila v tem priročniku.'

Tehnične spremembe dopuščene.

(SK) Dôležité!

Toto zariadenie nie je určené na použitie alebo čistenie osobami so zníženými fyzickými, zmyslovými alebo duševnými schopnosťami alebo nedostatočnými skúsenosťami či znalosťami, pokiaľ nedostali pokyny na bezpečné používanie zariadenia osobou právne zodpovednou za ich bezpečnosť. Pri používaní zariadenia musia byť pod dozorom.

Toto zariadenie nesmú používať ani čistiť deti, ani sa s ním nesmú hrať a keď sa zariadenie nepoužíva, musí byť zaistené mimo dosahu detí.

Je dôležité, aby ste si pred montážou, údržbou a obsluhou produktu prečítali pokyny v tomto návode.

Právo na technické zmeny je vyhradené.

(BG) Важно:

Този уред не е предназначен да бъде използван или почистван от лица с намалени физически, сетивни или умствени способности или от лица, които нямат необходимите опит и знания, освен ако същите не са инструктирани относно безопасното използване на този уред от лице, носещо законова отговорност за тяхната безопасност. Те трябва да бъдат под надзор, докато използват уреда.

Не трябва да се допуска деца да използват, да почистват или да си играят с този уред; когато уредът не се използва, той трябва да бъде поставян на място, до което децата нямат достъп.

Изключително важно е да прочетете инструкциите в настоящото ръководство, преди да преминете към сглобяване, поддръжка или работа с продукта.

Подлежи на технически модификации.

(UK) Важливо!

Цей прилад не е назначен за използване или почистване от лица с намалени физически, сетивни или умствени способности или от лица, които нямат необходимите опит и знания, освен ако същите не са инструктирани относно безопасното използване на този уред от лице, носещо законова отговорност за тяхната безопасност. Те трябва да бъдат под надзор, докато използват уреда.

Деца не трябва да използват, да почистват или да си играят с този уред; когато уредът не се използва, той трябва да бъде поставян на място, до което децата нямат достъп.

Изключително важно е да прочетете инструкциите в настоящото ръководство, преди да преминете към сглобяване, поддръжка или работа с продукта.

(TR) Dikkat!

Bu cihaz, fiziksel, duyuşsal ya da mental fonksiyonları düşük veya deneyimi ya da bilgisi olmayan kişiler tarafından, kendilerine cihazın güvenli kullanımıyla ilgili talimatlar yasal olarak güvenliklerinden sorumlu kişiler tarafından verilmediđi sürece kullanılmamalıdır ya da temizlenmemelidir. Bu kişiler cihazı kullanırken gözetim altında tutulmalıdır.

Çocuklar bu cihazı kullanmamalı, temizlememeli ya da onunla oynamamalıdır. Dolayısıyla cihaz kullanılmadıđı zamanlarda çocukların yetişemeyeceđi bir yere kaldırılmalıdır.

Ürünün montajını, bakımını yapmadan ve ürünü çalıştırmadan önce bu kılavuzda yer alan talimatları okumanız önemlidir.

Teknik deđişiklik hakkı saklıdır.

(EL) Προσοχή!

Η συσκευή δεν πρέπει να χρησιμοποιείται ή να καθαρίζεται από άτομα με μειωμένες σωματικές, αισθητήριες ή νοητικές ικανότητες, ή έλλειψη πείρας ή γνώσεων, εκτός εάν τους έχουν δοθεί οδηγίες αναφορικά με την ασφαλή χρήση της συσκευής από άτομο που είναι νομίμως υπεύθυνο για την ασφάλειά τους. Θα πρέπει να υπάρχει επίβλεψη κατά τη χρήση της συσκευής.

Απαγορεύεται η χρήση, ο καθαρισμός ή το παιχνίδι με τη συσκευή από παιδιά. Όταν δεν χρησιμοποιείται, η συσκευή πρέπει να φυλάσσεται μακριά από παιδιά.

Είναι πολύ σημαντικό να διαβάσετε τις οδηγίες στο παρόν εγχειρίδιο πριν συναρμολογήσετε, συντηρήσετε ή λειτουργήσετε το προϊόν.

Υπό την επιφύλαξη τεχνικών τροποποιήσεων.

Safety, performance, and dependability have been given top priority in the design of your heat gun.

INTENDED USE

The heat gun is intended to be used only by adults who have read and understood the instructions and warnings in this manual, and can be considered responsible for their actions.

The heat gun can be used for the purposes listed below:

- Shrink fitting
- Bending plastic pipes
- Thawing frozen pipes
- Softening adhesives
- Soft soldering
- Window tinting

Do not use the product for any other purposes.

HEAT GUN SAFETY WARNINGS

- Save these instructions. Refer to them frequently and use them to instruct others who may use this tool. If you loan someone this tool, loan them these instructions also.
- **Keep work area clean and well lit.** Cluttered or dark areas invite accidents.
- **Do not operate the product in explosive atmospheres, such as in the presence of flammable liquids, gases, or dust.** Battery products create sparks which may ignite the dust or fumes.
- **Keep children and bystanders away while operating the product.** Distractions can cause you to lose control.
- The product is intended for household use only.
- The heat gun may start a fire if appropriate precautions are not taken.
- The heat from the heat gun may reach combustible materials which you may not be able to see.
- Do not leave the heat gun unattended while it is operating.
- Keep the heat gun away from rain or water to avoid risks of fire or electric shock.
- Store under cover in a dry place.
- The nozzle gets extremely hot. Wear gloves and eye protection.
- Do not direct the hot airflow towards people or animals.
- Never use the heat gun near flammable materials or in the presence of flammable gases.
- Never reduce the hot airflow by blocking or covering the nozzle.
- Be careful not to touch the nozzle as it becomes extremely hot.
- Ensure that the nozzle does not come into contact with materials during or after operation.
- Always wear eye protection when stripping paint overhead.
- When using the heat gun, do not wear loose clothing or jewellery. Wear non-slip footwear and a hair net to protect and retain hair.
- Make sure you are always well balanced when using the heat gun.
- Ensure that the heat gun is always clean, dry and free from oil or grease.
- Never force the tool or accessories, and only use them for the purpose for which they are designed.
- Always keep the heat gun upright or suspend it with the stand supplied.
- Never use the heat gun in a damp or very wet area (for example: bathrooms, saunas).
- Never leave the heat gun out in the rain and do not use it on very damp days.
- Never push anything down inside the hot air nozzle.
- Always allow the heat gun to cool down completely before storing it.
- Always store the heat gun in a safe place, out of the reach of children. It is not a toy.
- A fire may result if the product is not used with care, therefore:
 - be careful when using the product in places where there are combustible materials;
 - do not apply to the same place for a long time;
 - do not use in presence of an explosive atmosphere;
 - be aware that heat may be conducted to combustible materials that are out of sight;
 - place the product upright and allow it to cool down before storage;
 - do not leave the product unattended when it is switched on.
- Check the area where the heat gun is to be used. Behind ceilings, floors and false ceilings may contain highly flammable material. Always check these before using the heat gun.
- When working on small or irregular shaped objects, clamp the object in a vice or clip.
- Ensure the tool switch is at off position before installing the battery pack.
- Remove the battery pack from the heat gun when it is not in use. Ensure that the heat gun cannot start accidentally. If the heat gun stops while it is in use, disconnect it from the power supply and have it serviced by an authorised service centre.
- Always concentrate on the job and use common sense when working with the product. Do not use the product when you are tired or taking medication that may make you drowsy.
- Never use the heat gun in combination with solvents.
- After use, remove any paint or varnish residue on the nozzle and scrapers. This could catch fire.
- Always work in a well ventilated area. Flakes and residues of lead-based paints are highly toxic.
- Do not expose battery products to rain or wet conditions. Water entering a battery product will increase the risk of electric shock.
- Use the product only for its intended use as described in this manual.
- If the product is not working properly, has been dropped, damaged, left outdoors or dropped into water,

return to your nearest service centre.

- Do not handle the product or charger with wet hands.
- The product should be charged in a location where the temperature is more than 10°C but less than 38°C.

BATTERY AND CHARGER SAFETY WARNINGS

- Connect and disconnect the battery pack properly.
 - To install battery pack:
 - Place the battery pack on the product.
 - Make sure the latches on each side of the battery pack snap into place and the battery pack is secured on the product before beginning operation.
 - To remove battery pack:
 - Depress the latches on the side of the battery pack.
 - Remove the battery pack from the product.
- Remove battery when the product is not in use and before servicing.
- Do not place batteries near fire or heat. They may explode.
- Rechargeable batteries are to be removed from the product before being charged.
- Different types of batteries or new and used batteries are not to be mixed.
- Batteries are to be inserted with the correct polarity.
- Exhausted batteries are to be removed from the product and safely disposed of.
- If the product is to be stored unused for a long period, the batteries should be removed.
- The supply terminals are not to be short-circuited.
- Under extreme usage or temperature conditions, battery leakage may occur. If liquid comes in contact with skin, wash at least 10 minutes then seek immediate medical attention.
- Batteries vent hydrogen gas and can explode in the presence of a source of ignition, such as a pilot light. To reduce the risk of serious personal injury, never use any cordless product in the presence of an open flame. An exploded battery can propel debris and chemicals. If exposed, flush with water immediately.
- Electric shock could occur if the battery is charged outdoors or on wet surfaces.
- Do not expose charger to wet or damp conditions.
- Use of an attachment not recommended or sold by the battery charger manufacturer may result in a risk of fire, electric shock, or injuries to person.
- To reduce risk of damage to charger body and cord, pull by charger plug rather than cord when disconnecting charger.
- Make sure cord is located so that it will not be stepped on, tripped over, or otherwise subjected to damage and stress.
- An extension cord should not be used unless absolutely necessary. Use of improper extension cord could result in a risk of fire and electric shock. If extension cord must be used, make sure:

- a) That pins on plug of extension cord are the same number, size and shape as those of plug on charger.
- b) That extension cord is properly wired and in good electrical condition.

- Do not operate charger with a damaged cord or plug. If damaged, have it replaced immediately by a qualified serviceman.
- Do not operate charger if it has received a sharp blow, been dropped, or otherwise damaged in any way; take it to a qualified serviceman.
- Do not disassemble charger; take it to a qualified serviceman when service or repair is required. Incorrect reassembly may result in a risk of electric shock or fire.
- To reduce risk of electric shock, unplug the charger from outlet before attempting any maintenance or cleaning. Turning off controls will not reduce this risk.
- Disconnect charger from power supply when not in use.
- Risk of electric shock. Do not touch uninsulated portion of output connector or uninsulated battery terminal.

ADDITIONAL BATTERY SAFETY WARNINGS

WARNING

To reduce the risk of fire, personal injury, and product damage due to a short circuit, never immerse your tool, battery pack or charger in fluid or allow a fluid to flow inside them. Corrosive or conductive fluids, such as seawater, certain industrial chemicals, and bleach or bleach-containing products, etc., can cause a short circuit.

TRANSPORTING LITHIUM BATTERIES

Transport the battery in accordance with local and national provisions and regulations.

Follow all special requirements on packaging and labelling when transporting batteries by a third party. Ensure that no batteries can come in contact with other batteries or conductive materials while in transport by protecting exposed connectors with insulating, non-conductive caps or tape. Do not transport batteries that are cracked or leaking. Check with the forwarding company for further advice.

KNOW YOUR PRODUCT

See page 88.

1. Heat gun nozzle
2. Lock-off button
3. Switch trigger
4. Handle, insulated gripping surface
5. LED light
6. Deflector nozzle
7. Concentrator nozzle
8. Battery port

MAINTENANCE

WARNING

The product should never be connected to a power supply when assembling parts, making adjustments, cleaning, performing maintenance, or when the product is not in use. Disconnecting the product will prevent accidental starting that could cause serious injury.

- When servicing, use only identical replacement parts. Use of any other parts may create a hazard or cause product damage.
- Avoid using solvents when cleaning plastic parts. Most plastics are susceptible to various types of commercial solvents and may be damaged by their use. Use clean cloths to remove dirt and carbon dust.
- Do not, at any time, let brake fluids, gasoline, petroleum-based products, penetrating oils, etc., come in contact with plastic parts. They contain chemicals that can damage, weaken, or destroy plastic.
- Cleaning and user maintenance shall not be made by children without supervision.
- For greater safety and reliability, all repairs should be performed by an authorised service centre.

ENVIRONMENTAL PROTECTION



Recycle raw materials instead of disposing of as waste. The machine, accessories and packaging should be sorted for environment-friendly recycling.

SYMBOLS ON THE PRODUCT

-  Safety alert
-  CE conformity
-  Volts
-  Direct current
-  EurAsian Conformity Mark
-  Please read the instructions carefully before starting the machine.
-  Ukrainian mark of conformity
001
-  Hot surface! Do not touch!



Waste electrical products should not be disposed of with household waste. Please recycle where facilities exist. Check with your local authority or retailer for recycling advice.

SYMBOLS IN THIS MANUAL





Note




Parts or accessories sold separately

The following signal words and meanings are intended to explain the levels of risk associated with this product:

 DANGER
Indicates an imminently hazardous situation, which, if not avoided, will result in death or serious injury.

 WARNING
Indicates a potentially hazardous situation, which, if not avoided, could result in death or serious injury.

 CAUTION
Indicates a potentially hazardous situation, which, if not avoided, may result in minor or moderate injury.

CAUTION
(Without Safety Alert Symbol) Indicates a situation that may result in property damage.

Notre pistolet thermique a été conçu en donnant priorité à la sécurité, à la performance et à la fiabilité.

UTILISATION PRÉVUE

Le pistolet thermique est pour être utilisé uniquement par des adultes ayant lu et compris les instructions et avertissements du présent manuel et pouvant être considérés comme responsables de leurs actes.

Le pistolet thermique peut être utilisé aux fins suivantes :

- Thermo rétraction
- Cintrage des tuyaux en plastique
- Dégel des tuyaux gelés
- Ramollissement des adhésifs
- Soudure légère
- Teinte de fenêtres

Ne vous servez pas de ce produit pour d'autres utilisations que celles décrites au chapitre des utilisations prévues.

AVERTISSEMENTS DE SÉCURITÉ CONCERNANT LE PISTOLET THERMIQUE

- Conservez ces instructions. Reportez-vous-y fréquemment et utilisez-les pour renseigner les autres utilisateurs susceptibles d'utiliser cet outil. Si vous prêtez cet outil à quelqu'un, prêtez-lui également ce manuel.
- **Gardez la zone de travail propre et bien éclairée.** Les zones en désordre ou sombres sont propices aux accidents.
- **N'utilisez pas le produit en atmosphère explosive, comme en présence de liquides inflammables, de gaz ou de poussières.** Les produits à batterie génèrent des étincelles susceptibles d'enflammer la poussière ou les fumées.
- **Tenez les enfants et les observateurs à distance de l'outil lors de l'utilisation de celui-ci.** Les distractions peuvent vous faire perdre le contrôle de l'outil.
- Ce produit n'est prévu que pour une utilisation domestique.
- Ce pistolet thermique est susceptible de déclencher un incendie si vous ne prenez pas les précautions nécessaires.
- La chaleur du pistolet thermique est susceptible d'atteindre des matériaux combustibles que vous n'êtes pas en mesure de voir.
- Ne laissez pas le pistolet thermique sans surveillance lorsqu'il est en fonctionnement.
- Gardez le pistolet thermique éloigné de la pluie et de l'eau afin d'éviter tout risque d'incendie ou de décharge électrique.
- Rangez-le à l'abri dans un endroit sec.
- La buse devient extrêmement chaude. Portez des gants ainsi qu'une protection oculaire.
- Ne dirigez pas le flux d'air chaud vers les personnes ou vers les animaux.
- N'utilisez jamais le pistolet thermique à proximité de matériaux inflammables ou en présence de gaz inflammables.
- Ne réduisez jamais le débit d'air chaud en obturant ou en recouvrant la buse.
- Prenez garde de ne pas toucher la buse car elle devient extrêmement chaude.
- Assurez-vous que la buse n'entre pas en contact avec des matériaux en cours d'utilisation ou juste après utilisation.
- Portez toujours une protection oculaire lorsque vous décapez de la peinture au dessus de votre tête.
- Assurez-vous d'avoir toujours un bon équilibre lorsque vous utilisez le pistolet thermique.
- Assurez-vous que le pistolet thermique est toujours propre, sec, et exempt d'huile et de graisse.
- Ne faites jamais forcer l'outil ou ses accessoires, et ne les utilisez que dans le cadre de leur utilisation prévue.
- Posez toujours le pistolet thermique en position verticale ou accrochez-le à l'aide du support fourni.
- N'utilisez jamais le pistolet thermique en milieu moite ou très humide (par exemple, salles de bain, saunas).
- Ne laissez jamais le pistolet thermique dehors sous la pluie et ne l'utilisez pas en cas de météo très humide.
- Ne faites jamais rien pénétrer dans la buse d'air chaud.
- Laissez toujours le pistolet thermique refroidir complètement avant de le ranger.
- Rangez toujours le pistolet thermique en un lieu sûr, hors de portée des enfants. Ce n'est pas un jouet.
- Un incendie pourrait être le résultat d'une utilisation incorrecte du produit; en conséquence :
 - soyez prudent lorsque vous utilisez le produit à des endroits où des matériaux combustibles sont présents;
 - ne l'appliquez pas au même endroit pendant une longue période de temps;
 - ne l'utilisez pas en présence d'une atmosphère explosive;
 - soyez conscient que la chaleur peut être véhiculée vers des matériaux combustibles situés hors de vue;
 - posez le produit en position verticale et laissez-le refroidir complètement avant de le ranger;
 - ne laissez pas le produit sans surveillance lorsqu'il est branché.
- Vérifiez la zone où le pistolet thermique doit être utilisé. Derrière les plafonds, les planchers et les faux plafonds peuvent se trouver des matériaux hautement inflammables. Vérifiez toujours ces éléments avant d'utiliser le pistolet thermique.
- Lorsque vous travaillez sur des objets de petite taille ou de forme irrégulière, maintenez-les dans un étau ou à l'aide d'une pince.
- S'assurer que l'interrupteur de l'outil est en position d'arrêt avant d'installer le bloc-batterie.
- Lorsque le pistolet thermique n'est pas utilisé, retirez le bloc-batterie.
- Assurez-vous que l'interrupteur de l'outil est en position d'arrêt avant d'installer le bloc de batterie.
- Lorsque le pistolet thermique n'est pas utilisé, retirez le bloc de batterie.



- Assurez-vous que le pistolet thermique ne peut pas se mettre en marche de façon accidentelle. Si le pistolet thermique s'arrête en cours d'utilisation, débranchez-le du secteur et faites-le vérifier par un centre de service agréé.
- Restez toujours concentré sur la tâche à effectuer et faites preuve de bon sens lors de l'utilisation du produit. N'utilisez pas cet outil lorsque vous êtes fatigué ou que vous avez pris des médicaments susceptibles de provoquer une somnolence.
- N'utilisez jamais le pistolet thermique en combinaison avec des solvants.
- Après utilisation, retirez tout résidu de peinture ou de vernis présent sur la buse et sur les couteaux de peinture. Ils pourraient prendre feu.
- Travaillez toujours dans un lieu bien ventilé. Les écailles et les résidus des peintures à base de plomb sont fortement toxiques.
- N'exposez pas les produits à batterie à la pluie ou à l'humidité. Toute infiltration d'eau dans un produit à batterie aura pour effet d'augmenter le risque de décharge électrique.
- Ne vous servez de ce produit que pour l'utilisation prévue telle que décrite dans ce mode d'emploi.
- Si le produit ne fonctionne pas comme il devrait, s'il est tombé, a été endommagé, laissé à l'extérieur, ou immergé, rappelez-le au service après-vente le plus proche.
- Ne manipulez pas le chargeur avec les mains mouillées.
- Le produit doit être chargé en un lieu où la température ambiante se situe entre 10°C et 38°C.
- En cas de non-utilisation de l'appareil pendant une période prolongée, la batterie doit être retirée.
- Ne court-circuitez pas les bornes d'alimentation.
- Dans des conditions d'utilisation ou de température extrêmes, la batterie est susceptible de fuir. Si du liquide entre en contact avec la peau, rincez-la pendant au moins 10 minutes, puis contactez immédiatement un médecin.
- Les batteries produisent de l'hydrogène qui peut exploser en présence d'une source d'embranchement, telle qu'une veilleuse. Pour réduire le risque de graves blessures, n'utilisez aucun appareil sans fil en présence d'une flamme nue. Une batterie qui explose peut projeter des éclats et des produits chimiques. En cas de contact, rincez immédiatement à grande eau.
- Une décharge électrique est susceptible de se produire si la batterie est chargée à l'extérieur ou sur une surface humide.
- N'exposez pas le chargeur à la pluie ou à des conditions humides.
- L'utilisation d'un accessoire ni recommandé ni vendu par le fabricant du chargeur peut entraîner un incendie, une décharge électrique, ou des blessures.
- Pour réduire le risque d'endommager le boîtier du chargeur et son câble, débranchez-le en tirant sur sa fiche plutôt que par le câble lui-même.
- Assurez-vous que le câble chemine de façon que l'on ne puisse pas marcher dessus ni se prendre les pieds dedans, et qu'il ne peut pas être forcé ou endommagé.
- N'utilisez une rallonge électrique que lorsque cela est absolument nécessaire. L'utilisation d'une rallonge inadaptée pourrait entraîner un risque d'incendie et de décharge électrique. Si vous devez absolument utiliser une rallonge électrique, assurez-vous que :
 - a) Les broches de la rallonge sont au même nombre et ont les mêmes formes et dimensions que celles du chargeur.
 - b) La rallonge est correctement câblée et en bon état électrique.
- N'utilisez pas le chargeur si son câble ou sa fiche secteur sont endommagés. En cas de dommages, faites-les immédiatement remplacer par un technicien qualifié.
- N'utilisez pas le chargeur s'il a reçu un choc sévère, s'il est tombé ou s'il a été endommagé d'une quelconque façon ; apportez-le à un réparateur qualifié.
- Ne démontez pas le chargeur, apportez-le à un réparateur qualifié pour le faire entretenir ou réparer. Un remontage incorrect peut entraîner un risque de décharge électrique ou d'incendie.
- Pour réduire le risque de décharge électrique, débranchez le chargeur du secteur avant toute opération de nettoyage ou d'entretien. La mise en position arrêt ne réduit pas ce risque.
- Débranchez le chargeur du secteur lorsque vous ne l'utilisez pas.
- Risque de décharge électrique. Ne touchez pas les parties non isolées de la prise de sortie ou des bornes de la batterie.

EN
FR
DE
ES
IT
NL
PT
DA
SV
FI
NO
RU
PL
CS
HU
RO
LV
LT
ET
HR
SL
SK
BG
UK
TR
EL

AVERTISSEMENTS DE SÉCURITÉ RELATIFS À LA BATTERIE ET AU CHARGEUR

- Connectez et déconnectez correctement le bloc de batterie.
 - Mise en place du bloc de batterie:
 - Mettez le bloc de batterie en place dans l'outil.
 - Assurez-vous que les languettes de chaque côté du bloc de batterie se verrouillent bien en place et que le bloc de batterie est bien bloqué dans l'outil avant de commencer le travail.
 - Retrait du bloc de batterie:
 - Appuyez sur les languettes de chaque côté du bloc de batterie.
 - Retirez le bloc de batterie de l'outil.
- Retirez la batterie lorsque le produit n'est pas utilisé, et avant toute opération d'entretien.
- Ne mettez pas les batteries à proximité d'un feu ou d'une source de chaleur. Elles pourraient exploser.
- Les batteries doivent être retirées de l'appareil avant d'être chargées.
- Ne mélangez pas différents types de batteries ou des batteries neuves avec des batteries usées.
- Les batteries doivent être insérées en respectant les polarités.
- Les batteries usagées doivent être retirées de l'appareil et mises au rebut de façon sûre.



MISES EN GARDE DE SÉCURITÉ SUPPLÉMENTAIRES CONCERNANT LA BATTERIE

⚠ AVERTISSEMENT

Pour réduire le risque d'incendie, de blessures corporelles et de dommages causés par un court-circuit, n'immergez jamais l'outil, le bloc de batterie ou le chargeur dans un liquide et ne laissez pas couler un fluide à l'intérieur de celui-ci. Les fluides corrosifs ou conducteurs, tels que l'eau de mer, certains produits chimiques industriels, les produits de blanchiment ou contenant des agents de blanchiment, etc. peuvent provoquer un court-circuit.

TRANSPORT DES BATTERIES AU LITHIUM

Transportez les batteries en conformité avec les dispositions et règlements locaux et nationaux.

Respectez toutes les exigences légales particulières concernant l'emballage et l'étiquetage des batteries lorsque vous confiez leur transport à un tiers. Assurez-vous qu'aucune batterie ne puisse entrer en contact avec une autre batterie ou avec des matériaux conducteurs lors de son transport en isolant les bornes électriques avec du ruban adhésif ou des capuchons isolants. Ne transportez pas une batterie qui serait fendue ou qui fuirait. Demandez conseil au transporteur pour de plus amples informations.

APPRENEZ A CONNAÎTRE VOTRE PRODUIT

Voir page 88.

1. Embout de pistolet thermique
2. Bouton de déverrouillage de la gâchette
3. Gâchette-interrupteur
4. Poignée, surface de préhension isolée
5. Voyant LED
6. Embout de déflecteur
7. Embout de concentrateur
8. Réceptacle de la batterie

ENTRETIEN

⚠ AVERTISSEMENT

Le produit ne doit jamais être branché à une source de courant lorsque vous y montez des pièces, lorsque vous effectuez des réglages, lorsque vous le nettoyez, lorsque vous l'entretenez, ou lorsque vous ne l'utilisez pas. Le fait de débrancher le produit évitera toute mise en marche accidentelle susceptible de provoquer de graves blessures.

- N'effectuez les réparations qu'en utilisant des pièces détachées identiques. L'utilisation de toute autre pièce est susceptible de présenter un danger ou d'endommager votre outil.
- Évitez d'utiliser des solvants pour nettoyer les parties en plastique. La plupart des plastiques sont susceptibles d'être endommagés par les solvants disponibles dans le commerce. Utilisez un chiffon propre pour retirer la

saleté et la poussière de carbone.

- Ne laissez jamais du liquide de frein, de l'essence, des produits pétroliers, des huiles pénétrantes, etc. entrer en contact avec les éléments en plastique. Ces produits chimiques contiennent des substances qui peuvent endommager, fragiliser ou détruire le plastique.
- Le nettoyage et l'entretien ne doivent pas être effectués par des enfants sans surveillance.
- Pour plus de sécurité et de fiabilité, toutes les réparations doivent être effectuées par un service après-vente agréé.

PROTECTION DE L'ENVIRONNEMENT



Recyclez les matières premières au lieu de les jeter avec les ordures ménagères. Pour protéger l'environnement, l'outil, les accessoires et les emballages doivent être triés.

SYMBOLES APPLIQUES SUR LE PRODUIT



Alerte de sécurité



Conformité CE

V

Volts



Courant continu



Marque de conformité d'Eurasie



Veillez lire attentivement le mode d'emploi avant de démarrer la machine.



Marque de conformité ukrainienne

001



Surface chaude! Ne pas toucher!



Les produits électriques hors d'usage ne doivent pas être jetés avec les ordures ménagères. Recyclez-les par l'intermédiaire des structures disponibles. Contactez les autorités locales ou votre distributeur pour vous renseigner sur les conditions de recyclage.

SYMBOLES PRESENTS DANS LE MANUEL



Remarque



Pièces détachées et accessoires
vendus séparément

Les symboles suivants, et les noms qui leur sont associés, permettent d'expliquer les différents niveaux de risques liés à l'utilisation de cet outil.

⚠ DANGER

Imminence d'un danger qui, si l'on n'y prend garde, peut entraîner des blessures graves voire mortelles.

⚠ AVERTISSEMENT

Situation potentiellement dangereuse qui, si l'on n'y prend garde, peut entraîner des blessures graves voire mortelles.

⚠ ATTENTION

Situation potentiellement dangereuse qui, si l'on n'y prend garde, peut entraîner des blessures moyennes ou légères.

ATTENTION

(Sans symbole de sécurité) Indique une situation pouvant provoquer des dommages matériels.

Bei der Konzeption Ihres Heizluftgebläses wurde auf Sicherheit, Leistung und Zuverlässigkeit größter Wert gelegt.

BESTIMMUNGSGEMÄSSE VERWENDUNG

Das Heizluftgebläse ist ausschließlich zur Nutzung durch Erwachsene konzipiert, die die Anleitung und die Sicherheitshinweise in diesem Handbuch gelesen und verstanden haben und als für ihre Handlungen verantwortlich betrachtet werden können.

Die Heizluftpistole darf nur für folgende Zwecke verwendet werden:

- Schrumpfen
- Biegen von Kunststoffrohren
- Auftauen gefrorener Rohre
- Klebstoffe erweichen
- Weichlöten
- Autoscheibentönung

Benutzen Sie das Produkt nicht für andere Aufgaben, als die genannten bestimmungsgemäßen Verwendungen.

SICHERHEITSHINWEISE ZUR HEISLUFTPISTOLE

- Bewahren Sie diese Anleitung auf. Lesen Sie darin regelmäßig nach und verwenden Sie sie zur Einweisung anderer Personen die dieses Werkzeug benutzen könnten. Sollten Sie dieses Werkzeug jemandem leihen, geben Sie dieser Person auch diese Anleitung.
- **Halten Sie Ihren Arbeitsbereich sauber und gut beleuchtet.** Unordnung oder unbeleuchtete Arbeitsbereiche können zu Unfällen führen.
- **Setzen Sie das Produkt nicht in explosiver Umgebung ein, wie z.B. bei Vorhandensein entzündlicher Flüssigkeiten, von Gasen oder Staub.** Akkubetriebene Geräte erzeugen Funken, die Staub oder Dämpfe entzünden können.
- **Halten Sie Kinder und umstehende Personen fern, während Sie das Gerät benutzen.** Bei Ablenkung können Sie die Kontrolle über das Gerät verlieren.
- Dieses Produkt ist ausschließlich für den Hausgebrauch bestimmt.
- Dieses Heizluftgebläse kann ein Feuer verursachen, wenn entsprechende Vorsichtsmaßnahmen nicht getroffen werden.
- Die Hitze des Heizluftgebläses kann brennbare Materialien erreichen, die vielleicht nicht sichtbar sind.
- Lassen Sie die Heizluftgebläse nicht unbeaufsichtigt, wenn sie in Betrieb ist.
- Setzen Sie das Heizluftgebläse nicht Regen oder Wasser aus, um die Gefahr von Feuer oder Stromschlag zu vermeiden.
- Abgedeckt und an einem trockenen Ort aufbewahren.
- Die Düse wird extrem heiß. Tragen Sie Handschuhe und Augenschutz.
- Richten Sie den heißen Luftstrom nicht auf Personen oder Tiere.
- Benutzen Sie das Heizluftgebläse niemals in der Nähe

von brennbaren Materialien oder brennbaren Gasen.

- Versuchen Sie niemals den Heizluftstrom zu blockieren indem Sie die Düse blockieren oder abdecken.
- Achten Sie darauf, die Düse nicht zu berühren, da sie sehr heiß wird.
- Stellen Sie sicher, dass die Düse während des Betriebes oder kurz danach nicht mit Materialien in Kontakt kommt.
- Tragen Sie immer einen Augenschutz, wenn Sie über Ihrem Kopf Farbe entfernen. Tragen Sie bei der Verwendung der Heizluftpistole keine lockere Kleidung oder Schmuck.
- Tragen Sie rutschfeste Schuhe und ein Haarnetz, um ihre Haare zu schützen und zurückzuhalten.
- Achten Sie auf einen sicheren Stand, wenn Sie das Heizluftgebläse benutzen.
- Stellen Sie sicher, dass das Heizluftgebläse immer sauber, trocken und frei von Öl oder Fett ist.
- Benutzen Sie das Werkzeug oder Zubehör niemals mit Gewalt und setzen Sie es nur für Aufgaben für die es vorgesehen sind ein.
- Halten sie das Heizluftgebläse immer aufrecht oder benutzen den mitgelieferten Ständer.
- Benutzen Sie das Heizluftgebläse niemals in feuchten oder sehr nassen Bereichen (zum Beispiel, Badezimmer, Saunas).
- Setzen Sie das Heizluftgebläse niemals Regen aus oder benutzen sie es an sehr feuchten Tagen.
- Stecken Sie niemals etwas in die Heizluftdüse.
- Lassen Sie das Heizluftgebläse vor dem Lagern immer vollständig abkühlen.
- Lagern Sie das Heizluftgebläse immer an einem sicheren Ort, immer außer Reichweite von Kindern. Es ist kein Spielzeug.
- Ein Feuer kann entstehen, wenn das Produkt nicht vorsichtig benutzt wird, deshalb:
 - Seien Sie vorsichtig, wenn Sie dieses Produkt in Bereichen mit brennbarem Material benutzen;
 - richten Sie es nicht für längere Zeit auf einen Punkt;
 - Nicht explosionsfähiger Umgebung benutzen;
 - Seien Sie sich bewusst, dass Hitze auch zu nicht sichtbaren, brennbaren Materialien geleitet werden kann.
 - lagern Sie das Heizluftgebläse aufrecht und lassen Sie es vollständig abkühlen vor dem Lagern;
 - Lassen Sie das Produkt nicht unbeaufsichtigt, wenn es eingeschaltet ist.
- Überprüfen Sie den Bereich, in dem das Heizluftgebläse benutzt werden soll. Hinter Decken, Fußböden und abgehängten Decken kann sich hoch entzündliches Material befinden. Überprüfen Sie das immer, bevor Sie das Heizluftgebläse benutzen.
- Klemmen Sie das Werkstück in einen Schraubstock oder eine Klemme, wenn Sie kleine oder unregelmäßige Gegenstände bearbeiten.
- Vergewissern Sie sich, dass der Geräteschalter sich in der Aus-Position befindet, ehe Sie den Akku einlegen.
- Entfernen Sie den Akku aus der Heizluftpistole, wenn



Sie sie nicht verwenden. Stellen Sie sicher, dass das Heißluftgebläse nicht versehentlich gestartet kann. Wenn das Heißluftgebläse während der Benutzung stoppt, trennen Sie es von der Stromquelle und lassen sie es von einem autorisierten Kundendienst warten.

- Konzentrieren Sie sich immer auf die Arbeit und lassen Sie beim Umgang mit dem Produkt gesunden Menschenverstand walten. Benutzen Sie dieses Werkzeug nicht, wenn Sie müde sind oder Medikamente einnehmen, die Sie schläfrig machen könnten.
- Benutzen Sie das Heißluftgebläse niemals in Verbindung mit Lösungsmitteln.
- Entfernen Sie nach dem Einsatz Farb- oder Lackreste vom Zubehör wie Düsen. Die Reste könnte Feuer fangen.
- Arbeiten Sie immer in einem gut belüfteten Bereich. Späne und Reste von bleihaltigen Farben können hoch giftig sein.
- Setzen Sie akkubetriebene Geräte nicht Regen oder nassen Bedingungen aus. Wasser, das in ein akkubetriebenes Gerät eindringt, erhöht das Risiko eines Stromschlags.
- Verwenden Sie das Produkt nur für den in dieser Anleitung beschriebenen Zweck.
- Sollte das Produkt nicht richtig funktionieren oder sollte es hingefallen oder beschädigt worden sein oder im Freien gelassen bzw ins Wasser gefallen sein, bringen Sie es zum nächsten Kundendienst.
- Berühren Sie das Ladegerät oder Produkt nicht mit feuchten Händen.
- Das Produkt sollte an einem Ort aufgeladen werden, an welchen die Temperatur zwischen 10° und 38° Grad liegt.

SICHERHEITSWARNUNGEN FÜR AKKU UND LADEGERÄT

- Setzen Sie den Akku ordnungsgemäß ein und entnehmen Sie ihn ebenso.
 - Akkupack einsetzen:
 - Setzen Sie den Akku auf das Produkt.
 - Lassen Sie die Laschen auf beiden Seiten des Akkus einrasten und vergewissern Sie sich vor der Benutzung, dass der Akku sicher im Produkt sitzt.
 - Akkupack entfernen:
 - Die Laschen an der Seite des Akkus drücken.
 - Den Akku aus dem Produkt entfernen.
- Entnehmen Sie den Akku, wenn das Produkt nicht benutzt wird und vor Wartungsarbeiten.
- Platzieren Sie Akkus nicht in die Nähe von Feuer oder Hitze. Sie könnten explodieren.
- Akkus müssen aus dem Gerät entfernt werden, bevor sie aufgeladen werden.
- Verschiedene Sorten von Batterien oder neue und gebrauchte Batterien dürfen nicht gemischt werden.
- Batterien müssen mit der richtigen Polarität eingelegt werden.
- Verbrauchte Batterien müssen aus dem Gerät entfernt

und sicher entsorgt werden.

- Wenn das Gerät gelagert oder für längere Zeit nicht benutzt wird, sollten die Akkus entfernt werden.
- Die Kontakte dürfen nicht kurzgeschlossen werden.
- Unter extremen Anwendungs- oder Temperaturbedingungen kann ein Auslaufen auftreten. Sollte die Flüssigkeit in Kontakt mit der Haut geraten, waschen Sie diese mindestens 10 Minuten lang, dann sofort medizinische Hilfe in Anspruch nehmen.
- Akkus geben Wasserstoffgas ab und können bei Vorhandensein einer Zündquelle, wie z.B. eine Zündflamme, explodieren. Verwenden Sie daher zur Verringerung der Gefahr schwerer Verletzungen niemals ein Akku-Produkt bei Vorhandensein offenen Feuers. Ein explodierender Akku kann Trümmerteile und Chemikalien streuen. Falls betroffen, sofort mit Wasser abspülen.
- Aufladen des Akkus im Freien oder auf nassen Oberflächen kann zu Stromschlag führen.
- Setzen Sie das Ladegerät nicht nassen oder feuchten Bedingungen aus.
- Die Verwendung von Zubehör, das nicht durch den Hersteller des Ladegeräts empfohlen oder verkauft wurde, kann zu Feuer-, Stromschlag- oder Verletzungsgefahr führen.
- Um die Gefahr einer Beschädigung des Ladegerätgehäuses und Stromkabels zu verringern, sollten Sie zum Ausstecken des Ladegeräts den Stecker des Ladegeräts ziehen und nicht am Stromkabel.
- Vergewissern Sie sich, dass das Stromkabel so liegt, dass man nicht darauf tritt, darüber stolpert, oder es auf andere Weise Beschädigungen und Belastungen ausgesetzt wird.
- Es sollte kein Verlängerungskabel verwendet werden sofern nicht absolut erforderlich. Die Verwendung eines ungeeigneten Verlängerungskabels führt zu Feuer- und Stromschlaggefahr. Falls ein Verlängerungskabel verwendet werden muss, stellen Sie sicher, dass:
 - a) die Kontaktstifte am Stecker des Verlängerungskabels die gleiche Anzahl, Größe und Form haben wie die am Stecker des Ladegeräts;
 - b) das Verlängerungskabel ordentlich verdrahtet ist und sich in einem guten elektrischen Zustand befindet;
- Verwenden Sie das Ladegerät nicht mit einem beschädigten Stromkabel oder Stecker. Sollten Stromkabel oder Stecker beschädigt sein, lassen Sie sie unverzüglich durch einen qualifizierten Kundendienst austauschen.
- Verwenden Sie das Ladegerät nicht, nachdem es einem harten Schlag ausgesetzt war, heruntergefallen ist oder anderweitig beschädigt wurde. Bringen Sie es zu einem qualifizierten Kundendienst.
- Nehmen Sie das Ladegerät nicht auseinander; sollte ein Service oder eine Reparatur erforderlich sein, bringen Sie es zu einem qualifizierten Kundendienst. Falscher Wiederausammenbau kann zu Stromschlag- oder Feuergefahr führen.



- Stecker des Ladegeräts vor Wartungs- oder Reinigungsarbeiten aus der Steckdose ziehen, um die Stromschlaggefahr zu verringern. Das Ausschalten des Geräts verringert das Risiko nicht.
- Trennen Sie das Ladegerät bei Nichtgebrauch vom Stromnetz.
- Stromschlaggefahr. Berühren Sie niemals den nicht-isolierten Teil des Ausgangsanschlussstücks oder die nicht-isolierten Batteriepole.

WEITERE SICHERHEITSHINWEISE ZUM AKKU

⚠️ WARNUNG

Um die durch einen Kurzschluss verursachte Gefahr eines Brandes, von Verletzungen oder Produktbeschädigungen zu vermeiden, tauchen Sie das Werkzeug, den Wechselakku oder das Ladegerät nicht in Flüssigkeiten ein und sorgen Sie dafür, dass keine Flüssigkeiten in die Geräte und Akkus eindringen. Korrodierende oder leitfähige Flüssigkeiten, wie Salzwasser, bestimmte Chemikalien und Bleichmittel oder Produkte, die Bleichmittel enthalten, können einen Kurzschluss verursachen.

TRANSPORT VON LITHIUM AKKUS

Transportieren Sie den Akku gemäß Ihren örtlichen und nationalen Bestimmungen und Regeln.

Befolgen Sie alle besonderen Anforderungen für Verpackung und Beschriftung, wenn Sie Akkus von Dritten transportieren lassen. Stellen Sie sicher, dass beim Transport kein Akku in Kontakt mit anderen Akkus oder leitenden Materialien kommt, indem Sie die freien Anschlüsse mit Isolierband, nichtleitenden Kappen oder Klebeband schützen. Transportieren Sie keine Akkus die gebrochen oder undicht sind. Befragen Sie Ihre Transportfirma nach weiteren Informationen.

MACHEN SIE SICH MIT IHREM PRODUKT VERTRAUT

Siehe Seite 88.

- Heißluftpistolen-Düse
- Feststelltaste
- Ein-/Ausschalter
- Handgriff, isolierte Grifffläche
- LED Licht
- Umlenkdüse
- Punkt-Düse
- Akku Aufnahmeschacht

WARTUNG UND PFLEGE

⚠️ WARNUNG

Das Produkt darf niemals an das Stromnetz angeschlossen sein, wenn Sie Teile zusammenbauen, Einstellungen vornehmen, reinigen, Wartungsarbeiten durchführen, oder wenn das Produkt nicht benutzt wird. Trennen des Produktes vom Stromnetz verhindert ein unbeabsichtigtes Einschalten, das schwere Verletzungen verursachen könnte.

- Verwenden Sie zur Wartung ausschließlich original Ryobi Ersatzteile des Herstellers. Der Einsatz von anderen Teilen kann eine Gefahr verursachen oder das Produkt beschädigen.
- Vermeiden Sie beim Reinigen der Plastikteile den Einsatz von Lösungsmitteln. Die meisten Kunststoffe können durch im Handel erhältliche Lösungsmittel beschädigt werden. Verwenden Sie einen sauberen Lappen für die Reinigung von Verschmutzungen, Karbonstaub usw.
- Lassen Sie niemals Bremsflüssigkeiten, Benzine, Produkte auf Erdölbasis, Rostlöser usw. mit den Plastikteilen in Kontakt geraten. Diese chemischen Produkte enthalten Substanzen, die den Kunststoff beschädigen, schwächen oder zerstören können.
- Reinigung und Wartung darf nicht von Kindern durchgeführt werden, die nicht beaufsichtigt werden.
- Alle Reparaturen sollten zur besseren Sicherheit und Zuverlässigkeit von einem autorisierten Kundendienst durchgeführt werden.

UMWELTSCHUTZ



Recyceln Sie die Rohstoffe, anstatt sie im Haushaltsabfall zu entsorgen. Zum Schutz der Umwelt müssen das Gerät, die Zubehörteile und die Verpackungen getrennt entsorgt werden.

SYMBOLE AUF DEM PRODUKT



Sicherheitswarnung



CE Konformität

V

Volt



Gleichstrom



EurAsian Konformitätszeichen



Bitte lesen Sie die Anweisungen sorgfältig, bevor Sie das Gerät einschalten.



Ukrainisches Prüfzeichen



Heiße Oberfläche! Nicht berühren!



Elektrische Geräte sollten nicht mit dem übrigen Müll entsorgt werden. Bitte entsorgen Sie diese an den entsprechenden Entsorgungsstellen. Wenden Sie sich an die örtliche Behörde oder Ihren Händler, um Auskunft über die Entsorgung zu erhalten.

SYMBOLE IN DER BEDIENUNGSANLEITUNG



Hinweis



Teile oder Zubehör getrennt erhältlich

Mit den folgenden Symbolen wird die Bedeutung der verschiedenen Risikostufen, die mit dem Produkt einhergehen, dargestellt.

GEFAHR

Bezeichnet eine unmittelbare Gefahrensituation, die, falls nicht vermieden, zum Tod oder schweren Verletzungen führen kann.

WARNUNG

Bezeichnet eine mögliche Gefahrensituation, die, falls nicht vermieden, zum Tod oder schweren Verletzungen führen kann.

ACHTUNG

Bezeichnet eine mögliche Gefahrensituation, die, falls nicht vermieden, zu kleineren und mittleren Verletzungen führen kann.

ACHTUNG

(Ohne Warnsymbol) Weist auf eine Situation hin, die zu Sachschaden führen kann.

EN
FR
DE
ES
IT
NL
PT
DA
SV
FI
NO
RU
PL
CS
HU
RO
LV
LT
ET
HR
SL
SK
BG
UK
TR
EL



La seguridad, rendimiento y fiabilidad han sido aspectos primordiales para el diseño de su pistola de calor.

USO PREVISTO

La pistola de calor está concebida para que la usen únicamente adultos que hayan leído y comprendido las instrucciones y advertencias de este manual, y que puedan considerarse responsables de sus acciones.

La pistola de calor se puede utilizar para los siguientes usos:

- Ajuste por contracción
- Doblado de tuberías plásticas
- Descongelación de tuberías heladas
- Ablandamiento de adhesivos
- Soldadura blanda
- Tintado de ventanas

Utilice el producto exclusivamente para el uso para el que fue diseñado.

ADVERTENCIAS DE SEGURIDAD DE LA PISTOLA DE CALOR

- Guarde estas instrucciones. Consúltelas con frecuencia y utilícelas para instruir a otras personas que puedan utilizar esta herramienta. Si presta esta herramienta, facilite también estas instrucciones.
- **Mantenga el área de trabajo limpia y bien iluminada.** Las zonas oscuras o poco despejadas pueden provocar accidentes.
- **No utilice el producto en atmósferas explosivas, como en presencia de gases, polvos o líquidos inflamables.** Los productos con batería generan chispas que pueden hacer que el polvo o los vapores entren en combustión.
- **Mantenga alejados a niños y transeúntes mientras utilice el producto.** Las distracciones pueden hacerle perder el control de la unidad.
- Este producto es para uso doméstico solamente.
- Esta decapador puede prender fuego si no se toman las medidas apropiadas.
- El calor de la pistola puede alcanzar materiales combustibles que estén fuera del alcance de la vista.
- No deje el decapador sin vigilancia mientras esté en funcionamiento.
- Mantenga el decapador lejos de la lluvia o del agua para evitar riesgo de fuego o de descarga eléctrica.
- Guardar en un sitio protegido y seco.
- La boquilla alcanza temperaturas muy elevadas. Utilice protección ocular.
- No dirija el chorro de aire caliente hacia personas o animales.
- Nunca utilice el decapador cerca de materiales inflamables o en presencia de gases inflamables.
- No reduzca el flujo de aire bloqueando o cubriendo la boquilla.
- Tenga cuidado de no tocar la boquilla ya que alcanza temperaturas muy elevadas.
- Asegúrese de que la boquilla no entra en contacto

con ningún material durante o justo después de su utilización.

- Utilice siempre protección ocular cuando quite pintura en zonas altas.
- Cuando utilice la pistola de calor, no lleve prendas holgadas ni joyas.
- Utilice calzado antideslizante y una redecilla para el pelo para proteger y recoger el cabello.
- Asegúrese siempre de tener una posición estable cuando utilice el decapador.
- Asegúrese de que la pistola siempre se encuentra limpia, seca y libre de aceite o grasa.
- Nunca fuerce la herramienta ni sus accesorios. Utilícelos sólo para el fin para el que fueron diseñados.
- Mantenga siempre el decapador en posición vertical o colóquela en el soporte suministrado.
- No utilice el decapador en un área húmeda o muy mojada (por ejemplo, baños o saunas).
- Nunca deje el decapador al aire libre con lluvia y no la use en días muy húmedos.
- No introduzca ningún objeto en la boquilla de aire caliente.
- Deje siempre enfriar completamente la herramienta antes de guardarla.
- Guarde siempre el decapador en un lugar seguro, fuera del alcance de los niños. Esta herramienta no es un juguete.
- Si el producto no se utiliza con precaución podría ocasionarse un incendio, por tanto:
 - tenga cuidado cuando utilice el producto en lugares en los que hay materiales combustibles;
 - no la aplique al mismo lugar durante demasiado tiempo;
 - no utilice en atmósferas explosivas;
 - tenga en cuenta que el calor puede llegar a materiales combustibles fuera del alcance de la vista;
 - place the product upright and allow it to cool down before storage;
 - no deje el producto sin vigilancia mientras está encendido.
- Compruebe que el área en la que se va a usar la pistola de calor. Detrás de los cielorrasos, pavimentos y falsos techos puede haber materiales altamente inflamables. Realice las siguientes comprobaciones antes de utilizar el decapador.
- Cuando trabaje con objetos pequeños o irregulares, sujete el objeto con un tornillo o un gancho.
- Asegúrese de que el interruptor se encuentre en la posición de apagado antes de instalar la batería.
- Retire la batería de la pistola de calor cuando no la utilice. Asegúrese de que la herramienta no puede encenderse de forma accidental. Si el decapador se detiene mientras se está utilizando, desconéctelo de la corriente y llévela a un servicio técnico autorizado.
- Manténgase siempre concentrado en la tarea y utilice el sentido común a la hora de trabajar con el producto. No utilice esta herramienta si está cansado o si toma





medicación que pueda adormecerle.

- Nunca utilice el decapador junto con disolventes.
- Tras su uso, eliminar cualquier resto de pintura o barniz de la boquilla y de los raspadores. puede prender fuego.
- Trabaje siempre en zonas bien ventiladas. Las escamas y los residuos de pinturas a base plomo son muy tóxicos.
- No exponga los productos con batería a la lluvia o la humedad. La entrada de agua en un producto con batería aumentará el riesgo de que se produzca una descarga eléctrica.
- Utilice este producto solo para el uso al que está destinado, como se describe en este manual.
- Si el producto no funciona correctamente, se ha caído, está dañado, lo ha dejado fuera o se ha caído al agua, llévelo al servicio de asistencia técnica que tenga más cerca.
- No toque el cargador o el producto con las manos mojadas.
- El producto de batería deberá cargarse en un lugar donde la temperatura sea superior a 10°C, pero inferior a 38°C.

ADVERTENCIAS DE SEGURIDAD DE LA BATERÍA Y DEL CARGADOR

- Conecte y desconecte la batería correctamente.
 - Instalar la batería:
 - Coloque la batería en la herramienta.
 - Asegúrese de que los cierres a cada lado de la batería encajen en su lugar y que la batería está correctamente instalada antes de comenzar la operación.
 - Extracción de la batería:
 - Pulse los cierres que se encuentran en los laterales de la batería.
 - Retire la batería de la herramienta.
- Quite la batería cuando el producto no esté en uso y antes del mantenimiento.
- No coloque las baterías cerca del fuego o de fuentes de calor. Podrían explotar.
- Se deben sacar las baterías del aparato antes de cargarlas.
- No mezcle diferentes tipos de pilas, así como pilas nuevas y usadas.
- Las pilas deben colocarse con su polaridad correcta.
- Las pilas agotadas deben retirarse del dispositivo y desecharse en el lugar adecuado.
- Si va a guardar el aparato y no lo va a utilizar durante un largo periodo de tiempo, debe quitarle las baterías.
- No cortocircuite los terminales de alimentación.
- Bajo condiciones extremas de funcionamiento y temperatura, podrían ocurrir fugas en la batería. Si el líquido entra en contacto con la piel, lave al menos durante 10 minutos y luego busque inmediatamente la ayuda de un médico.
- Las baterías producen hidrógeno y pueden explotar en presencia de una fuente de ignición, como un piloto.

Para reducir el riesgo de lesiones personales graves, nunca use un producto inalámbrico en presencia de una llama expuesta. Si una batería explotase podría despedir desechos y productos químicos. Si se expusiera a estos, debería enjuagar las zonas expuestas con agua inmediatamente.

- Podría haber un cortocircuito si la batería se carga en el exterior o en superficies húmedas.
- No exponga el cargador a condiciones húmedas o a entornos mojados.
- El uso de un accesorio no recomendado o vendido por el fabricante del cargador de la batería puede suponer un riesgo de incendio, descargas eléctricas o lesiones personales.
- Para reducir el riesgo de dañar el cuerpo y el cable del cargador tire del enchufe y no del cable cuando vaya a desenchufarlo.
- Asegúrese de que el cable de alimentación está situado de tal manera que no se pisará, estorbará ni estará sometido a daños o molestias.
- No debe utilizarse un alargador a menos que sea absolutamente necesario. El uso del cable de extensión inadecuado podría ocasionar un riesgo de incendio y descargas eléctricas. Si es necesario utilizarlo, asegúrese de que:
 - a) Las clavijas del enchufe del cable de extensión sean del mismo número, tamaño y forma que las del enchufe del cargador.
 - b) El cable de extensión está correctamente conectado y en buenas condiciones eléctricas.
- No utilice el cargador con un cable o enchufe dañados. Si se daña, mándelo inmediatamente a un técnico cualificado.
- No utilice el cargador si ha recibido un golpe fuerte, si se ha caído o se ha dañado de alguna manera; llévelo a un técnico de servicio cualificado.
- No desmonte el cargador, llévelo a un técnico de servicio cualificado cuando necesite ser reparado o revisado. Un montaje incorrecto puede resultar en un riesgo de descargas eléctricas o incendio.
- Desconecte el cargador de la toma de pared antes de realizar cualquier tarea de mantenimiento o limpieza para reducir el riesgo de descargas eléctricas. Apagar los controles no disminuirá este riesgo.
- Desconecte el cargador de la toma de corriente cuando no lo esté usando.
- Riesgo de descargas eléctricas. No toque la parte que no está aislada del conector de salida o de la terminal de la batería.

EN
FR
DE
ES
IT
NL
PT
DA
SV
FI
NO
RU
PL
CS
HU
RO
LV
LT
ET
HR
SL
SK
BG
UK
TR
EL



ADVERTENCIAS DE SEGURIDAD DE LA BATERÍA ADICIONAL

⚠ ADVERTENCIA

Para reducir el riesgo de incendio, lesión personales y daños al producto debido a un cortocircuito, no sumerja nunca la herramienta, el paquete de baterías o el cargador en líquido ni permita que fluya un fluido dentro de ellos. Los fluidos corrosivos o conductivos, como el agua de mar, ciertos productos químicos industriales y blanqueadores o lejías que contienen, etc., Pueden causar un cortocircuito.

TRANSPORTE DE BATERÍAS DE LITIO

Transporte la batería de conformidad con las disposiciones y las normativas locales y nacionales.

Cuando las baterías sean transportadas por un tercero, cumpla los requisitos especiales relativos al embalaje y etiquetado. Asegúrese de que ninguna batería entra en contacto con otra batería o con materiales conductores durante el transporte, proteja los conectores expuestos con tapones o tapas aislantes no conductoras. No transporte baterías con fisuras o fugas. Para más asesoramiento, póngase en contacto con la empresa de distribución.

CONOZCA EL PRODUCTO

Consulte la página 88.

1. Boquilla de la pistola de calor
2. Botón para liberar el gatillo
3. Gatillo del interruptor
4. Asa, superficie de agarre aislada
5. Led
6. Boquilla del deflector
7. Boquilla del concentrador
8. Puerto de la batería

MANTENIMIENTO

⚠ ADVERTENCIA

El aparato nunca debe estar conectado a una fuente eléctrica mientras se estén montando las piezas, realizando ajustes, limpiando, llevando a cabo el mantenimiento o cuando no esté en uso. Apagar el aparato evitará que se ponga en marcha accidentalmente y cause lesiones graves.

- Utilice solo piezas de recambio idénticas cuando esté realizando labores de mantenimiento de la máquina. El uso de otras piezas puede ocasionar riesgos o daños en el producto.
- Evite el uso de disolventes para limpiar las piezas de plástico. La mayor parte de los plásticos pueden resultar dañados con los disolventes que se venden en el mercado. Utilice trapos limpios para eliminar la suciedad y el polvo de carbón.
- No permita en ningún momento que las piezas de plástico entren en contacto con líquido de frenos,

gasolina, productos derivados del petróleo, aceites penetrantes, etc. Estos productos químicos contienen sustancias que pueden deteriorar, debilitar o destruir el plástico.

- La limpieza y mantenimiento a realizar por el usuario no debe ser realizada por niños sin supervisión.
- Para una mayor seguridad y fiabilidad, todas las reparaciones deben ser realizadas por un centro de servicio autorizado.

PROTECCIÓN DEL MEDIO AMBIENTE



Recicle las materias primas en lugar de tirarlas a la basura doméstica. Para proteger el medio ambiente, debe separar la herramienta, los accesorios y los embalajes.

SÍMBOLOS EN EL PRODUCTO



Alerta de seguridad



Conformidad CE

V

Voltios



Corriente directa



Certificado EAC de conformidad



Por favor lea las instrucciones detenidamente antes de arrancar la máquina.



Marca de conformidad ucraniana



Superficie caliente! ¡no tocar!



Los productos eléctricos de desperdicio no deben desecharse con desperdicios caseros. Por favor recíclelos donde existan dichas instalaciones. Compruebe con su autoridad local o minorista para reciclar.

SÍMBOLOS EN ESTE MANUAL



Nota



Las piezas o accesorios se venden por separado

Los siguientes símbolos y palabras detallan los niveles de cuidado necesarios para usar este producto.

PELIGRO

Indica una situación inminente de peligro que, si no se evita, provocará la muerte o lesiones graves.

ADVERTENCIA

Indica una situación potencialmente peligrosa que, si no se evita, podría causar la muerte o lesiones graves.

PRECAUCIÓN

Indica una situación potencialmente peligrosa que, si no se evita, puede provocar lesiones leves o moderadas.

PRECAUCIÓN

(Sin símbolo de seguridad) Indica una situación que podría ocasionar daños materiales.

EN
FR
DE
ES
IT
NL
PT
DA
SV
FI
NO
RU
PL
CS
HU
RO
LV
LT
ET
HR
SL
SK
BG
UK
TR
EL



La progettazione della sua pistola a caldo è stata effettuata dando massima priorità a criteri di sicurezza, prestazioni e affidabilità.

UTILIZZO

La pistola a caldo deve essere utilizzata solo da persone adulte, che abbiano letto e compreso le istruzioni e le avvertenze contenute in questo manuale, e che siano responsabili delle proprie azioni.

La pistola a caldo può essere utilizzata per gli scopi elencati in basso:

- Calettamento a caldo
- Tubi di plastica pieghevoli
- Sghiacciare tubi ghiacciati
- Ammorbidire adesivi
- Saldature leggere
- Tinteggiatura finestra

Non utilizzare il prodotto in modi diversi da quelli indicati.

AVVERTENZE DI SICUREZZA RELATIVE ALLA PISTOLA A CALDO

- Conservare queste istruzioni. Far spesso riferimento alle istruzioni e utilizzarle per istruire altri operatori che potranno utilizzare l'utensile. Prestare l'utensile sempre assieme a queste istruzioni.
- **Tenere l'area di lavoro pulita e ben illuminata.** Aree non ordinate o non illuminate possono causare incidenti.
- **Non mettere in funzione il prodotto in atmosfere esplosive, come in presenza di liquidi infiammabili, gas o polvere.** I prodotti a batteria creano scintille che possono accendere la polvere o i vapori.
- **Tenere lontano bambini e passanti durante l'uso del prodotto.** Eventuali distrazioni potranno causare una perdita di controllo.
- Prodotto solo per l'uso domestico.
- Questa soffiatore ad aria calda potrà causare incendi se non si prendono le dovute precauzioni.
- Il calore che emana il dispositivo potrà raggiungere materiali combustibili non visibili all'operatore.
- Non lasciare il soffiatore ad aria calda incustodito mentre è in funzione.
- Tenere il soffiatore ad aria calda lontano da pioggia o acqua per evitare rischi di incendio o di scosse elettriche.
- Ricoprire adeguatamente e riporre in un luogo asciutto
- L'ugello diventa estremamente caldo. Indossare guanti e occhiali di protezione
- Non dirigere il flusso dell'aria verso persone o animali.
- Non utilizzare il soffiatore ad aria calda accanto a materiali infiammabili o in presenza di gas infiammabili.
- Non ridurre il flusso di aria calda bloccando o coprendo l'ugello.
- Non toccare l'ugello se diventa estremamente caldo.
- Assicurarsi che l'ugello non entri in contatto con materiali durante o dopo le operazioni.
- Indossare sempre occhiali di protezione quando si rimuove la vernice dal soffitto.
- Quando si utilizza la pistola a caldo, non indossare indumenti ampi o gioielli. Indossare scarpe antiscivolo e una retina per capelli per proteggere e fermare i capelli.
- Mantenere l'equilibrio quando si utilizza la pistola.
- Assicurarsi che il soffiatore ad aria calda sia sempre pulito, asciutto e che non vi siano sullo stesso tracce di olio o grasso.
- Non forzare mai gli utensili o gli accessori, e utilizzarli solo per lo scopo per il quale sono stati progettati.
- Tenere il soffiatore sempre dritto o sospeso dal supporto fornito con l'utensile.
- Non utilizzare mai il soffiatore ad aria calda in zone bagnate o molto umide (per esempio, bagni, saune).
- Non lasciare il soffiatore ad aria calda sotto la pioggia né utilizzarlo in caso di umidità.
- Non spingere mai eventuali materiali nell'ugello ad aria calda.
- Permettere sempre al soffiatore ad aria calda di raffreddarsi completamente prima di riporlo.
- Riporre sempre il soffiatore ad aria calda in un posto sicuro, lontano dalla portata dei bambini. Non è un giocattolo.
- Si potranno verificare incendi se il prodotto non viene utilizzato correttamente, perciò:
 - Fare sempre attenzione quando si utilizza il prodotto il luoghi in cui vi sono materiali combustibili;
 - Non applicare sullo stesso posto per un lungo periodo di tempo;
 - Non utilizzare in presenza di un'atmosfera esplosiva;
 - Materiali combustibili non direttamente visibili ma situati nelle vicinanze potranno causare incidenti se a contatto con il calore;
 - place the product upright and allow it to cool down before storage;
 - Non lasciare il prodotto incustodito quando è acceso.
- Controllare la zona dove si andrà ad utilizzare il soffiatore ad aria calda. Soffitti, pavimenti e controsoffitti possono contenere materiali altamente infiammabili. Controllare sempre prima di utilizzare il soffiatore ad aria calda.
- Quando si lavora su oggetti piccoli o irregolari, bloccarli in un morso o una ganasce.
- Assicurarsi che l'utensile sia in posizione off prima di installare il pacco batteria.
- Rimuovere il pacco batteria dalla pistola a caldo quando non è in uso. Assicurarsi che il soffiatore ad aria calda non si attivi accidentalmente. Se il soffiatore ad aria calda si ferma quando viene utilizzato, scollegarlo dall'alimentazione e farlo controllare da un centro servizi autorizzato.
- Concentrarsi sempre sul lavoro e utilizzare il buon senso quando si lavora con il prodotto. Non utilizzare l'utensile se stanchi o se si sono assunti farmaci che causano sonnolenza.
- Non utilizzare il soffiatore ad aria calda assieme a





solventi.

- Dopo l'utilizzo rimuovere eventuali residui di vernici o smalti dall'ugello e dagli utensili. Potrà prendere fuoco.
- Lavorare sempre in una zona ben ventilata. Residui e scorie di vernici a base di piombo sono altamente tossici.
- Non esporre i prodotti a batteria a pioggia o a condizioni di umidità. L'acqua che entra nel prodotto a batteria aumenterà il rischio di scosse elettriche.
- Utilizzare il prodotto solo per gli scopi indicati nel presente manuale.
- Nel caso in cui il prodotto non funzioni correttamente, sia stato fatto cadere, sia danneggiato, sia stato lasciato fuori o sia caduto nell'acqua, riportarlo presso un centro servizi autorizzato.
- Non toccare il caricatore o il prodotto con le mani bagnate.
- Il prodotto deve essere caricato in un luogo con una temperatura superiore ai 10°C e inferiore ai 38°C.

AVVERTENZE DI SICUREZZA BATTERIA E CARICATORE.

- Collegare e scollegare la batteria correttamente.
 - Per installare il gruppo batterie:
 - Inserire il gruppo batterie nel prodotto come mostrato.
 - Assicurarsi che le linguette su ciascun lato del gruppo batterie siano state inserite correttamente e che il gruppo batterie sia inserito nel prodotto prima di avviare le operazioni di lavoro.
 - Rimuovere il gruppo batterie:
 - Premere le linguette sui lati del gruppo batteria.
 - Rimuovere il gruppo batterie dall'utensile.
- Rimuovere la batteria quanto il prodotto non viene utilizzato e prima di svolgere le operazioni di manutenzione.
- Non posizionare le batterie accanto a fuoco o fonti di calore. Potrebbe esplodere.
- Le batterie ricaricabili devono essere rimosse dal dispositivo prima di essere caricate.
- Non mescolare tipi diversi di batterie né batterie nuove e usate assieme.
- Le batterie dovranno essere inserite alla corretta polarità.
- Le batterie scariche dovranno essere rimosse dal dispositivo e smaltite correttamente.
- Se il dispositivo verrà riposto e non verrà utilizzato per un lungo periodo di tempo, le batterie dovranno essere rimosse.
- I terminali di alimentazione non devono essere cortocircuitati.
- In condizioni di utilizzo o a temperature estreme, la batteria potrà perdere liquidi. Nel caso in cui del liquido entri in contatto con la pelle, lavarsi per almeno 10 minuti e rivolgersi immediatamente a un medico.
- Le batterie rilasciano gas idrogenato e possono esplodere in presenza di una fonte di innesco come una luce. Per ridurre il rischio di gravi lesioni, non utilizzare

mai prodotti senza cavi in presenza di una fiamma viva. In caso di esplosione le batterie perderanno liquidi e potranno scagliare in aria parti. Nel caso di contatto con il liquido delle batterie, lavarsi immediatamente.

- Si potranno verificare delle scosse elettriche se la batteria viene caricata all'esterno o su superfici bagnate.
- Non esporre il caricatore a umidità o acqua.
- L'utilizzo di un accessorio non raccomandato né venduto dalla ditta produttrice del caricatore potrà risultare in un rischio di incendio, scosse elettriche o lesioni a persona.
- Per ridurre il rischio di danni al corpo e al cavo del caricatore, scollegare l'utensile dalla presa dell'alimentazione rimuovendolo dalla spina, evitando di tirare il cavo.
- Assicurarsi che il cavo sia situato in modo che non causi rischi o pericoli di inciampo, né che possa essere sottoposto a danni o stress.
- Non utilizzare una prolunga a meno che non sia assolutamente necessario. L'utilizzo di una prolunga non adatta potrà causare rischi di incendio o scosse elettriche. Nel caso in cui si debba utilizzare una prolunga, assicurarsi che:
 - a) I perni della spina siano dello stesso numero, forma e dimensioni di quelli del caricatore.
 - b) Il cavo della prolunga sia collegato correttamente e sia in buone condizioni elettriche.
- Non mettere in funzione il caricatore con un cavo o una presa danneggiati. In caso di danni, far riparare immediatamente da un centro servizi autorizzato.
- Non mettere in funzione il caricatore nel caso in cui abbia ricevuto un colpo, sia caduto o sia rimasto danneggiato in alcun modo; portarlo presso un centro riparazioni autorizzato.
- Non smontare il caricatore; portarlo presso un centro assistenza autorizzato in caso di necessità di manutenzione o riparazioni. Un montaggio scorretto potrà causare rischi di scosse elettriche o incendi.
- Per ridurre il rischio di scosse elettriche, scollegare il caricatore dalla presa prima di tentare qualsiasi operazione di manutenzione o pulizia. Spegnerne i comandi non ridurrà questo rischio.
- Scollegare il caricatore dall'alimentazione quando non è in uso.
- Rischio di scosse elettriche. Non toccare la parte non isolata del connettore o del terminale della batteria.

AVVERTENZE AGGIUNTIVE PER LA SICUREZZA DELLA BATTERIA

AVVERTENZE

Per ridurre il rischio d'incendio, di lesioni o di danni al prodotto causati da corto circuito, non immergere mai l'utensile, la batteria ricaricabile o il carica batterie in un liquido e non lasciare mai penetrare alcun liquido all'interno dei dispositivi e delle batterie. I fluidi corrosivi o conduttori come acqua salata, alcuni agenti chimici, agenti candeggianti o prodotti contenenti agenti candeggianti potrebbero provocare un corto circuito.

EN
FR
DE
ES
IT
NL
PT
DA
SV
FI
NO
RU
PL
CS
HU
RO
LV
LT
ET
HR
SL
SK
BG
UK
TR
EL



TRASPORTARE BATTERIE AL LITIO

Trasportare la batteria secondo quanto indicato dalle norme e regolamentazioni locali e nazionali.

Seguire tutte le istruzioni speciali riportate sulla scatola e sull'etichetta quando si fanno trasportare batterie da eventuali terzi. Assicurarsi che le batterie non entrino in contatto con altre batterie o materiali conduttivi durante il trasporto proteggendo i connettori esposti con tappi isolanti, non conduttivi o nastro adesivo. Non trasportare batterie rotte o che perdono liquidi. Rivolgersi alla ditta distributrice per ulteriori consigli.

FAMILIARIZZARE CON IL PRODOTTO

Vedere a pagina 88.

1. Ugello della pistola a caldo
2. Pulsante di sblocco del grilletto
3. Grilletto interruttore
4. Impugnatura con superficie isolata antiscivolo
5. Luce al LED
6. Ugello del deflettore
7. Ugello concentratore
8. Porta batterie

MANUTENZIONE

⚠ AVVERTENZE

Questo prodotto non dovrà mai essere collegato all'alimentazione mentre si montano le sue parti, svolgono regolazioni, operazioni di pulizia e manutenzione o quando il prodotto non viene utilizzato. Scollegare il prodotto per prevenire l'avvio accidentale che potrà causare gravi lesioni.

- Quando si svolgono operazioni di manutenzione, utilizzare solo ricambi identici. Utilizzare parti di ricambio diverse potrebbe causare rischi o danneggiare il prodotto.
- Evitare di utilizzare solventi quando si puliscono le parti in plastica. La maggior parte dei materiali plastici rischia di essere danneggiata dall'uso dei solventi disponibili in commercio. Usare dei panni puliti per rimuovere sporcizia e polveri di carbonio.
- Non lasciare che liquidi per freni, benzina, prodotti a base di petrolio, oli penetranti, ecc, entrino in contatto con le parti in plastica. Tali prodotti chimici contengono sostanze che possono danneggiare, indebolire o distruggere la plastica.
- Le operazioni di pulizia e manutenzione non dovranno essere svolte da bambini senza supervisione.
- Per maggiore sicurezza e affidabilità, tutte le riparazioni dovranno essere svolte da un centro servizi autorizzato.

TUTELA DELL'AMBIENTE



Riciclare le materie prime anziché gettarle tra i rifiuti domestici. Per tutelare l'ambiente, l'apparecchio, gli accessori e gli imballaggi devono essere smaltiti separatamente.

SIMBOLI SUL PRODOTTO



Indicazioni sicurezza



Conformità CE

V

Volt



Corrente diretta



Marchio di conformità EurAsian



Leggere attentamente le istruzioni prima di avviare l'utensile.



Marchio di conformità ucraino



Superficie calda! Non toccare!



I prodotti elettrici non devono essere smaltiti con i rifiuti domestici. Vi sono strutture per smaltire tali prodotti. Informarsi presso il proprio Comune o rivenditore di sicurezza per smaltire adeguatamente tali rifiuti.

SIMBOLI NEL MANUALE



Note



Parti o accessori venduti separatamente

I seguenti simboli indicano i livelli di rischio associati a questo prodotto.

⚠ PERICOLO

Indica una situazione immediatamente pericolosa che, se non evitata, potrà causare gravi lesioni o morte.

⚠ AVVERTENZE

Indica una situazione potenzialmente pericolosa che, se non evitata potrà causare gravi lesioni o morte.

⚠ ATTENZIONE

Indica una situazione potenzialmente pericolosa che, se non evitata, potrà causare lesioni minori o moderate.

ATTENZIONE

(Senza simbolo di allarme in materia di sicurezza) Indica una situazione che può provocare danni materiali.



Bij het ontwerp van uw warmtepistool hebben veiligheid, prestaties en betrouwbaarheid de hoogste prioriteit gekregen.

BEOOGD GEBRUIK

Het warmtepistool is alleen bedoeld voor gebruik door volwassenen die de instructies en waarschuwingen in deze handleiding hebben gelezen en begrepen, en die als verantwoordelijk voor hun daden kunnen worden beschouwd.

Het warmtepistool kan gebruikt worden voor de onderstaande doeleinden:

- Krimpfitting
- Kunststof buizen plooiën
- Bevroren buizen ontdooien
- Zachte lijmen
- Zacht solderen
- Ramen tinten

Gebruik het product niet voor andere doeleinden dan waarvoor het is bestemd.

VEILIGHEIDSWAARSCHUWINGEN VOOR WARMTEPISTOOL

- Bewaar deze instructies. Raadpleeg ze regelmatig en gebruik dit om anderen doe dit werktuig mogelijks gebruiken, te instrueren. Als u dit werktuig aan iemand uitleent, leen hem dan deze instructies ook uit.
- **Houd de werkplaats schoon en goed verlicht.** Rommelige of donkere plaatsen nodigen uit tot ongevallen.
- **Gebruik het product niet in explosieve atmosferen, zoals in de aanwezigheid van ontvlambare vloeistoffen, gassen of stof.** Producten met batterijen creëren vonken die het stof of de gassen kunnen doen ontbranden.
- **Houd kinderen en omstanders uit de buurt tijdens gebruik van het product.** Wanneer u wordt afgeleid kunt u de controle verliezen.
- Het product is uitsluitend geschikt voor huishoudelijk gebruik
- Dit warmtepistool kan brand veroorzaken als de nodige voorzorgen niet worden genomen.
- De hitte van het warmtepistool kan ontvlambare materialen bereiken die u misschien niet kunt zien.
- Laat het warmtepistool niet onbeheerd achter terwijl het wordt gebruikt.
- Houd het warmtepistool weg van regen of water om risico op brand of elektrische schokken te vermijden.
- Bewaar onder een afdekking op een droge plaats.
- Het mondstuk wordt uiterst warm. Draag handschoenen en gezichtsbescherming.
- Richt de warme luchtstroom niet naar mensen of dieren.
- Gebruik het warmtepistool nooit in de buurt van ontvlambaar materiaal of in de aanwezigheid van ontvlambare gassen.
- Verminder de warme luchtstroom nooit door het mondstuk te blokkeren of te bedekken.
- Wees voorzichtig en raak het mondstuk niet aan aangezien dit uiterst warm wordt.
- Zorg ervoor dat het mondstuk niet in contact komt met materiaal tijdens of net na het gebruik.
- Draag altijd gezichtsbescherming wanneer u verf boven uw hoofd verwijdert.
- Draag geen loshangende kleding of sieraden tijdens gebruik van het warmtepistool Draag schoenen waarmee u niet uitglijdt en een haartje om uw haar te beschermen en uit de weg te houden.
- Zorg ervoor dat u altijd stevig vast staat terwijl u het warmtepistool gebruikt.
- Zorg ervoor dat het warmtepistool altijd schoon, droog en vrij van olie of vet is.
- Forceer het werktuig of de accessoires nooit en gebruik ze uitsluitend voor de doelstellingen waarvoor ze werden ontworpen.
- Houd het warmtepistool altijd recht of hang het op aan de hand van de meegeleverde stand.
- Gebruik het warmtepistool nooit op een vochtige of zeer natte plaats (bijvoorbeeld, badkamer, sauna).
- Laat een warmtepistool nooit in de regen liggen en gebruik het niet in erg vochtige omgevingen.
- Duw nooit iets in de warme luchtmond.
- Laat het warmtepistool altijd volledig afkoelen voor u het opbergt.
- Bewaar het warmtepistool altijd op een veilige plaats, buiten het bereik van kinderen. Het is geen speelgoed.
- Er kan brand uitbreken als het product niet voorzichtig wordt gebruikt. Daarom:
 - Wees voorzichtig wanneer u het product gebruikt op plaatsen waar explosieve stoffen aanwezig zijn;
 - Gebruik niet op dezelfde plaats gedurende een lange periode;
 - Gebruik de machine niet in een explosieve atmosfeer;
 - Houd rekening met het feit dat hitte naar explosieve materialen buiten het zicht kan worden geleid.
 - place the product upright and allow it to cool down before storage;
 - Laat het warmtepistool niet onbeheerd achter terwijl het aan staat.
- Controleer de plaats waar het warmtepistool moet worden gebruikt. Achter plafonds, vloeren en valse plafonds kan uiterst ontvlambaar materiaal zijn verborgen. Controleer deze altijd voor gebruik van het warmtepistool.
- Wanneer u aan een klein of onregelmatig voorwerp werkt, klemt u het voorwerp in een werkbank of met een clip vast.
- Zorg ervoor dat de schakelaar van het gereedschap op de 'uit'-stand staat voordat u de batterij installeert.
- Zorg ervoor dat de schakelaar van het gereedschap op de 'uit'-stand staat voordat u de batterij installeert. Zorg ervoor dat het warmtepistool niet per ongeluk kan starten. Als het warmtepistool stopt met werken terwijl het wordt gebruikt, ontkoppelt u het van de stroomtoevoer en laat u het nakijken door een





geautoriseerd onderhoudscentrum.

- Laat u niet afleiden van uw werk en gebruik uw gezonde verstand tijdens gebruik van het product. Gebruik het werktuig niet wanneer u moet bent of medicatie inneemt die u slaperig maakt.
- Gebruik het warmtepistool nooit in combinatie met oplosmiddelen.
- Na gebruik verwijdert u alle verf- of vernisresten op het mondstuk en de schrapers. Dit kan vuur vatten.
- Werk altijd in een goed geventileerde ruimte. Vlokken en resten van verven op loodbasis zijn uiterst giftig.
- Stel producten met batterijen niet bloot aan regen of een natte omgeving. Als er water binnendringt in een product met batterijen, verhoogt dit de kans op elektrische schokken.
- Gebruik het product uitsluitend voor het voorgeschreven gebruik, zoals voorgeschreven in deze gebruiksaanwijzing.
- Als het product niet naar behoren werkt, is gevallen, beschadigd, buitenshuis gelaten of in water gevallen, brengt u het naar het dichtstbijzijnde onderhoudscentrum terug.
- Hanteer de lader of het product niet met natte handen.
- Het product moet worden opgeladen op een plaats waar de temperatuur hoger is dan 10°C en lager dan 38°C.

VEILIGHEIDSWAARSCHUWINGEN BATTERIJ EN LADER

- Sluit de accu goed aan en ontkoppel de accu ook op correcte wijze.
 - Batterijpak installeren:
 - Bevestig het batterijpak in het toestel.
 - Zorg ervoor dat de knipsluitingen aan elke kant van het batterijpak op hun plaats vast klikken en dat de batterij stevig aan het toestel is vastgemaakt vooraleer u ermee begint te werken.
 - Batterijpak verwijderen:
 - Druk op de knipsluitingen aan de zijde van het batterijpak.
 - Verwijder het batterijpak van het toestel.
- Verwijder de batterij als het product niet wordt gebruikt en voor u het onderhoudt.
- Plaats de batterijen niet in de buurt van vuur of hitte. Het kan ontploffen
- Heroplaadbare batterijen moeten voor het opladen uit het apparaat worden verwijderd.
- Verschillende batterijtypes of nieuwe en gebruikte batterijen mogen niet worden gemengd.
- Batterijen moeten met de correcte polariteit worden geïnstalleerd.
- Lege batterijen moeten uit het apparaat worden verwijderd en veilig worden afgevoerd.
- Als het apparaat gedurende lange tijd ongebruikt moet worden opgeborgen, moeten de batterijen worden verwijderd.
- De voedingsterminals mogen niet worden kortgesloten.
- Onderextremegebruiks-oftemperaturomstandigheden is het mogelijk dat de accu lekt. Als vloeistof in contact komt met de huid, dan wast u deze tenminste 10 minuten en raadpleegt u onmiddellijk medische hulp.
- Batterijen ventileren waterstofgas en kunnen ontploffen in de aanwezigheid van een ontstekingsbron, zoals een waakvlam. Om het risico op ernstige verwondingen te verminderen, gebruikt u een snoerloos product nooit in de buurt van een open vlam. Een ontplofte accu kan brokstukken en chemicaliën rondslingeren. Indien u met de accu in contact komt, spoelt u onmiddellijk met water.
- Een elektrische schok kan zich voordoen als de batterij buitenshuis of op een nat oppervlak wordt opgeladen.
- Stel de lader niet bloot aan vocht of natte omstandigheden.
- Het gebruik van een voorzetstuk dat niet is aangeraden of verkocht door de fabrikant van de batterijlader, kan leiden tot brandgevaar, elektrische schok of lichamelijke letsels.
- Om het risico op schade aan het laderlichaam en snoer te verminderen, trekt u aan de laderstekker in plaats van het snoer als u de lader uit de contactdoos trekt.
- Zorg ervoor dat het snoer zo is geplaatst dat men er niet kan op stappen, er over kan struikelen of op een andere manier kan beschadigen of onder druk brengen.
- Een verlengsnoer mag niet worden gebruikt tenzij absoluut noodzakelijk. Het gebruik van een ongeschikt verlengsnoer kan leiden tot brandgevaar en elektrische schok. Als een verlengsnoer moet worden gebruikt, zorg ervoor dat:
 - a) er zich evenveel pinnen op de stekker van het verlengsnoer bevinden dan op de stekker van de lader, dat ze dezelfde afmetingen en vorm hebben.
 - b) dat het verlengsnoer correct is bekabeld en zich in een goede elektrische staat bevindt.
- Gebruik de lader niet met een beschadigd snoer of beschadigde stekker. Indien beschadigd, laat onmiddellijk door een gekwalificeerd onderhoudsman vervangen.
- Gebruik de lader niet als het een sterke slag heeft ontvangen, op de grond is gevallen of op een andere manier is beschadigd; breng het naar een gekwalificeerd onderhoudsman.
- Demonteer de lader niet, breng deze naar een gekwalificeerd onderhoudsman indien onderhoud of herstelling is vereist. Foutieve hermontage kan leiden tot risico op elektrische schok of brand.
- Om het risico op elektrische schok te verminderen, ontkoppelt u de lader van de contactdoos voor u probeert te onderhouden of reinigen. De bediening uitschakelen vermindert het risico niet.
- Ontkoppel de lader van de stroomtoevoer als deze niet wordt gebruikt.
- Gevaar voor elektrische schok. Raak de niet-geïsoleerde delen van de uitlaatconnector of niet-geïsoleerde accuterminal niet aan.



EXTRA WAARSCHUWINGEN BATTERIJVEILIGHEID

WAARSCHUWING

Voorkom brand, persoonlijk letsel of materiële schade door kortsluiting en dompel het gereedschap, de wisselaccu en het laadtoestel niet onder in vloeistoffen en waarborg dat geen vloeistoffen in de apparaten en accu's kunnen dringen. Corrosieve of geleidende vloeistoffen zoals zout water, bepaalde chemicaliën, bleekmiddelen of producten die bleekmiddelen bevatten, kunnen een kortsluiting veroorzaken.

VERVOEREN VAN LITHIUM BATTERIJEN

Vervoer de accu in overeenstemming met de plaatselijke en nationale voorzieningen en regelgevingen.

Volg alle speciale vereisten op de verpakking en etiketten bij het vervoeren van batterijen door een derde partij. Zorg dat de batterijen tijdens het vervoer niet in contact komen met andere batterijen of geleidende materialen door de blootliggende aansluitpunten te beschermen met een isolerende, niet-geleidende dop of tape. Geen gekraakte of lekkende accu's vervoeren. Controleer bij het doorsturende bedrijf voor verder advies.

KEN UW PRODUCT

Zie pagina 88.

1. Mondstuk warmtepistool
2. Ontgrendelknop van de drukschakelaar
3. Aan-/uitschakelaar
4. Hendel, geïsoleerd grijppoppervlak
5. LED-lamp
6. Afbuigmondstuk
7. Concentratiemondstuk
8. Accupoort

ONDERHOUD

WAARSCHUWING

Het product mag nooit worden aangesloten op de netvoeding bij het aansluiten van onderdelen, maken van afstellingen, schoonmaken, uitvoeren van onderhoud of als het product niet wordt gebruikt. Ontkoppelen van het product voorkomt accidenteel opstarten, wat ernstig letsel kan veroorzaken.

- Gebruik voor vervanging uitsluitend originele reserveonderdelen. Gebruik van niet originele onderdelen kan gevaar opleveren of schade aan de machine veroorzaken.
- Voorkom het gebruik van oplosmiddelen wanneer u kunststof onderdelen reinigt. De meeste kunststoffen kunnen worden beschadigd door de in de handel zijnde oplosmiddelen. Gebruik een schone doek om vuil en koolstof te verwijderen.
- Remvloeistof, benzine, producten op basis van petroleum, kruipolie, enz mogen nooit in contact komen

met kunststof onderdelen. Deze chemicaliën bevatten namelijk stoffen die kunststof kunnen beschadigen, verzwakken of aantasten.

- Reiniging en onderhoud mogen niet door kinderen worden uitgevoerd die niet onder toezicht staan.
- Alle reparaties moeten worden uitgevoerd door een Erkend Servicecentrum teneinde de veilige en betrouwbare werking van de machine te garanderen.

MILIEUBESCHERMING



Zorg dat grondstoffen worden gerecycled in plaats van weggegooid als afval. Om het milieu te beschermen moeten de machine, de accessoires en de verpakking gesorteerd bij een erkend recyclingcentrum worden aangeleverd.

SYMBOLEN OP HET PRODUCT



Veiligheidswaarschuwing



EG conformiteit

V

Volt



Gelijkstroom



EurAsian-symbool van overeenstemming



Lees de instructies zorgvuldig voordat u de machine in gebruik neemt.



Oekraïens conformiteitsymbool



Warm oppervlak! Niet aanraken!



Elektrisch afval mag niet samen met ander huishoudafval worden weggegooid. Gelieve te recyclen indien de mogelijkheid bestaat. Neem contact op met uw gemeente of handelaar om advies te krijgen over recyclage.

SYMBOLEN IN DE GEBRUIKSAANWIJZING



Opmerking



Onderdelen of accessoires afzonderlijk gekocht

De volgende kernwoorden en verklaringen zijn bedoeld om de gevareniveaus die op dit toestel betrekking hebben, te verklaren.

 **GEVAAR**

Wijst op een gevaarlijke situatie die, indien ze niet wordt vermeden, kan leiden tot ernstige verwondingen of de dood.

 **WAARSCHUWING**

Wijst op een mogelijk gevaarlijke situatie die, indien ze niet wordt vermeden, kan leiden tot ernstige verwondingen of de dood.

 **LET OP**

Wijst op een mogelijk gevaarlijke situatie die, indien ze niet wordt vermeden, kan leiden tot lichte of middelmatige verwondingen.

LET OP

(Zonder veiligheidssymbool) Geeft een situatie aan die materiële schade zou kunnen veroorzaken.



No design da sua pistola quente demos prioridade à segurança, ao desempenho e à fiabilidade.

UTILIZAÇÃO PREVISTA

A pistola quente destina-se a ser utilizada por adultos que tenham lido e compreendido as instruções e os avisos neste Manual e que possam ser considerados responsáveis pelas suas ações.

A pistola quente pode ser utilizada para as finalidades indicadas abaixo:

- Ajuste por contracção
- Curva de tubos plásticos
- Descongelamento de tubos gelados
- Adesivos suavizantes
- Soldadura suave
- Coloração de janelas

Utilize o produto exclusivamente para o uso para o qual foi concebido.

AVISOS DE SEGURANÇA DA PISTOLA QUENTE

- Guarde estas instruções. Consulte as instruções de forma frequente e utilize-as para instruir outras pessoas que possam utilizar esta ferramenta. Se emprestar esta ferramenta, assegure-se de que o novo utilizador recebe também estas instruções.
- **Mantenha a área de trabalho limpa e bem iluminada.** As áreas desordenadas ou escuras são um convite para acidentes.
- **Não opere produtos em atmosferas explosivas, como na presença de líquidos, gases ou poeiras inflamáveis.** Os produtos alimentados a bateria geram faíscas que podem entrar em combustão em contacto com pós ou gases.
- **Mantenha as crianças e transeuntes afastados durante a utilização do produto.** As distrações podem levá-lo a perder o controlo.
- Este produto destina-se apenas a um uso doméstico.
- Esta pistola de calor pode começar um fogo se não se tomarem as medidas apropriadas.
- O calor da pistola pode alcançar materiais combustíveis que estejam fora do alcance da vista.
- Não deixe a pistola de calor sem vigilância enquanto estiver em funcionamento.
- Mantenha a pistola de calor longe da chuva ou da água para evitar risco de fogo ou de choque eléctrico.
- Guardar num sítio protegido e seco.
- A boquilha alcança temperaturas muito elevadas. Utilize protecção ocular.
- Não direcione o jorro de ar quente a pessoas ou animais.
- Nunca utilize a pistola de calor perto de materiais inflamáveis ou na presença de gases inflamáveis.
- Não reduza o fluxo de ar bloqueando ou cobrindo a boquilha.
- Tenha o cuidado de não tocar a boquilha já que alcança temperaturas muito elevadas.
- Assegure-se de que a boquilha não entra em contacto

com nenhum material durante ou mesmo após a sua utilização.

- Utilize sempre protecção ocular quando tirar pintura em zonas altas.
- Ao utilizar a pistola quente, não utilize peças de vestuário largas ou bijutaria. Use calçado antidesslizante e uma rede na cabeça para proteger e conter o cabelo.
- Assegure-se sempre que tem uma posição estável quando utilizar a pistola de calor.
- Assegure-se de que a pistola está sempre limpa, seca e livre de óleo ou gordura.
- Nunca force a ferramenta nem os seus acessórios. Utilize-os apenas para o fim para o qual foram desenhados.
- Mantenha sempre a pistola de calor em posição vertical ou coloque-a no suporte fornecido.
- Não utilize a pistola de calor numa área húmida ou muito molhada (por exemplo, casas de banho ou saunas).
- Nunca deixe a pistola de calor à chuva e não a use em dias muito húmidos.
- Não introduza nenhum objecto na boquilha de ar quente.
- Deixe arrefecer sempre completamente a pistola de calor antes de a guardar.
- Guarde sempre a pistola de calor num local seguro, fora do alcance das crianças. Isto não é um brinquedo.
- Se o produto não for utilizado com precaução poderia acontecer um incêndio, portanto:
 - tenha cuidado quando utilizar o produto em locais onde existe materiais combustíveis;
 - não aplique no mesmo local durante demasiado tempo;
 - não utilize em atmosferas explosivas;
 - tenha em conta que o calor pode chegar a materiais combustíveis fora do alcance da vista;
 - place the product upright and allow it to cool down before storage;
 - não deixe o produto sem vigilância enquanto estiver ligado.
- Verifique a área em que se vai usar a pistola de calor. Atrás de tectos, pavimentos e tectos falsos pode haver materiais altamente inflamáveis. Realize as seguintes comprovações antes de utilizar a pistola de calor.
- Quando trabalhar com objectos pequenos ou irregulares, segure o objecto com um torno ou um gancho.
- Certifique-se de que o interruptor da ferramenta se encontra na posição de desligado antes de instalar a bateria.
- Quando a pistola quente não estiver a ser utilizada, retire a bateria. Assegure-se de que a pistola de calor não se pode ligar de forma accidental. Se a pistola de calor parar enquanto se estiver a utilizar, desligue-a da corrente e leve-a a um serviço técnico autorizado.
- Concentre-se sempre no trabalho a realizar e utilize o senso comum ao trabalhar com o produto. Não utilize esta ferramenta se estiver cansado ou se tomar



medicação que possa adormece-lo.

- Nunca utilize a pistola de calor com dissolventes.
- Após o seu uso, eliminar qualquer resto de pintura ou verniz da boquilha e dos raspadores. pode incendiar-se.
- Trabalhe sempre em zonas bem ventiladas. As escamas e os resíduos de pinturas à base chumbo são muito tóxicos.
- Não exponha baterias à chuva ou condições de humidade. A água que entre na bateria pode aumentar o risco de choque eléctrico.
- Use o produto apenas para o uso a que se destina neste manual.
- Se o produto não funcionar corretamente, se caiu, estiver danificado, deixou-o no exterior ou apanhou água, leve-o ao serviço de assistência técnica que estiver mais próxima.
- Não manuseie o carregador com as mãos molhadas.
- O seu produto com bateria deve ser carregado num local onde a temperatura seja superior a 10°C, mas inferior a 38°C.

ALERTAS DE SEGURANÇA DA BATERIA E DO CARREGADOR

- Ligue e desligue o conjunto de baterias correctamente.
 - Para instalar a bateria:
 - Coloque a bateria na ferramenta.
 - Certifique-se que as linguetas em cada lado do compartimento da bateria deslizam correctamente e que a bateria se encontra firme no aparelho antes de começar a operação.
 - Para retirar a bateria:
 - Pressione os fechos nos lados da bateria.
 - Retire a bateria da ferramenta.
- Tire a bateria quando o produto não estiver em uso e antes da manutenção.
- Não coloque as baterias perto do fogo ou de fontes de calor. Podem explodir.
- As baterias recarregáveis devem ser retiradas do dispositivo antes de ser carregadas.
- Diferentes tipos de baterias, novas e usadas não devem ser misturadas.
- As pilhas devem ser inseridas com a polaridade correta.
- As pilhas gastas devem ser removidas do aparelho e eliminados de forma segura.
- Se o aparelho estiver armazenado não utilizado durante um longo período de tempo, as pilhas devem ser removidas.
- Os terminais de alimentação não devem ter curto-circuito.
- Sob condições de muita utilização ou temperaturas extremas, pode ocorrer fuga de bateria. Se o líquido entrar em contacto com a pele, lave pelo menos durante 10 minutos e depois procure imediatamente a ajuda de um médico.
- As baterias emitem gás de hidrogénio e podem explodir na presença de uma fonte de ignição, como uma chama piloto. De forma a reduzir o risco de lesões

graves pessoais, nunca utilize qualquer aparelho com bateria na presença de uma chama acesa. Uma bateria que tenha explodido pode libertar detritos e químicos. Em caso de exposição, lave imediatamente com água.

- Poderá haver um curto-circuito se a bateria se carregar no exterior ou em superfícies húmidas.
- Não exponha o carregador a condições húmidas ou a ambientes molhados.
- O uso de um acessório não recomendado ou vendido pelo fabricante do carregador da bateria pode implicar um risco de incêndio, descargas eléctricas ou danos corporais.
- Para reduzir o risco de danificar o corpo e o cabo do carregador tire da ficha e não do cabo quando for desligar.
- Assegure-se de que o cabo de alimentação está situado de tal maneira que não se pisará, estorvará nem estará submetido a danos ou incómodos.
- Não se deve utilizar um alargador a menos que seja absolutamente necessário. O uso do cabo de extensão inadequado poderá ocasionar um risco de incêndio e descargas eléctricas. Se for necessário utilizá-lo, assegure-se de que:
 - a) Os pinos da ficha do cabo de extensão são do mesmo número, tamanho e forma que as da ficha do carregador.
 - b) O cabo de extensão está correctamente ligado e em boas condições eléctricas.
- Não opere o carregador com um cabo ou tomada danificados. Se se danificar, envie imediatamente a um técnico qualificado.
- Não utilize o carregador se recebeu um golpe forte, caiu ou danificou-se de alguma maneira; leve-o a um técnico de assistência qualificado.
- Não desmonte o carregador, leve-o a um técnico de assistência qualificado quando necessitar ser reparado ou revisto. Uma montagem incorrecta pode resultar num risco de descargas eléctricas ou incêndio.
- Desligue o carregador da tomada de parede antes de realizar qualquer tarefa de manutenção ou limpeza para reduzir o risco de descargas eléctricas. Apagar os controlos não diminuirá este risco.
- Desligue o carregador da tomada de corrente quando não estiver a usar.
- Risco de descargas eléctricas. Não toque a parte que não está isolada do conector de saída ou do terminal da bateria.

AVISOS DE SEGURANÇA ADICIONAIS DAS BATERIAS

⚠ AVISO

Para evitar o risco de incêndio, de feridas ou de danificação do produto causado por um curto-circuito, não imerja a bateria intercambiável ou o carregador em líquidos e assegure-se de que líquidos não penetrem nos aparelhos ou nas baterias. Líquidos corrosivos ou condutivos como água salgada, determinadas substâncias químicas ou produtos que contêm branqueadores podem causar um curto-circuito.

TRANSPORTE DE BATERIAS DE LÍTIU

Transporte a bateria em conformidade com as disposições e os regulamentos locais e nacionais.

Respeite os requisitos especiais que existam na embalagem e a etiquetagem durante o transporte de baterias por terceiros. Assegure-se que não há risco de uma bateria entrar em contacto com outra bateria nem com materiais condutores durante o transporte, protegendo os conectores expostos com tampas ou fita isoladoras e não condutoras. Não transporte baterias com fissuras ou fugas. Contacte a empresa transitária para mais aconselhamento.

CONHEÇA O SEU PRODUTO

Consulte a página 88.

1. Bico da pistola quente
2. Botão de desbloqueio do gatilho
3. Interruptor selector
4. Pega, superfícies de prensão isoladas
5. Led
6. Bico defletor
7. Bico concentrador
8. Orifício da bateria

MANUTENÇÃO

AVISO

O produto não deve nunca ligado à corrente elétrica durante a montagem de peças, a realização de ajustes, limpeza, operações de manutenção ou quando não está em uso. Ao deligar o produto estará a evitar um arranque acidental que pode causar lesões graves.

- Ao realizar serviços de manutenção, use apenas peças de substituição idênticas. O uso de quaisquer outras peças pode criar perigo ou causar danos ao aparelho.
- Evite usar solventes ao limpar as peças de plástico. A maioria dos plásticos pode ser danificada pelos solventes vendidos no comércio. Utilize panos limpos para remover sujidade e pó de carvão.
- Nunca, em qualquer momento, deixe que fluidos de travagem, gasolina, produtos petrolíferos, óleos de perfuração, etc., entrem em contacto com as peças de plástico. Estas substâncias contêm produtos químicos que podem danificar, enfraquecer ou destruir o plástico.
- A limpeza e a manutenção a realizar pelo utilizador não deve ser realizada por crianças sem supervisão.
- Para uma maior segurança e fiabilidade, todas as reparações devem ser realizadas por um centro de assistência autorizado.

PROTEÇÃO DO AMBIENTE



Recicle os materiais em vez de pô-los directamente no lixo doméstico. Para proteger o ambiente, a ferramenta, os acessórios e as embalagens devem ser seleccionados.

SÍMBOLOS NO PRODUTO



Alerta de segurança



Conformidade CE

V

Volts



Corrente directa



Marca de conformidade EurAsian



Agradecemos que leia atentamente as instruções antes de iniciar a máquina.



Marca de conformidade ucraniana

001



Superfície quente! Não tocar!



Os aparelhos eléctricos antigos não devem ser eliminados juntamente com o lixo doméstico. Recicle onde existem instalações para o efeito. Verifique com as suas Autoridades Locais ou revendedor para obter informações sobre reciclagem.

SÍMBOLOS NESTE MANUAL



Nota



As peças ou acessórios vendem-se separadamente

As seguintes palavras de sinal e significados destinam-se a explicar os níveis de risco associados a este produto.

PERIGO

Indica uma situação de perigo iminente, a qual, se não for evitada, pode resultar em morte ou ferimentos graves.

AVISO

Indica uma situação potencialmente perigosa que, se não for evitada, pode resultar em morte ou ferimentos graves.

CAUTELA

Indica uma situação potencialmente perigosa que, se não for evitada, pode resultar em ferimentos leves ou moderados.

CAUTELA

(Sem símbolo de segurança) Indica uma situação que pode provocar danos materiais.

Sikkerhed, ydelse og driftssikkerhed har fået topprioritet i designet af din varmepistol.

TILTÆNKET ANVENDELSESFORMÅL

Varmepistolen er kun beregnet til at blive anvendt af voksne personer, der har læst og forstået instruktionerne og advarslerne i denne brugsvejledning, og som kan betragtes som værende ansvarlige for deres handlinger.

Varmepistolen kan anvendes til nedenstående formål:

- Krympefitting
- Bukning af plastrør
- Optøning af frosne rør
- Blødgøring af lim
- Bløddodning
- Toning af vinduer

Produktet må kun bruges til de formål, der er angivet under formålsbestemt/korrekt brug.

SIKKERHEDSADVARSLER FOR VARMEPISTOL

- Gem denne brugsanvisning. Slå hyppigt op i den, og brug den til at instruere andre, som evt. skal benytte dette værktøj. Hvis man låner dette værktøj ud, skal brugsanvisningen følge med.
- **Hold arbejdsområdet rent og godt oplyst.** Rodede eller mørke områder inviterer til ulykker.
- **Brug ikke produktet i eksplosive omgivelser som fx i nærheden af brandbar væske, gas eller støv.** Batteriprodukter skaber gnister, der kan antænde støvet eller dampene.
- **Hold børn og tilskuere på afstand under betjening af produktet.** Distractioner kan medføre, at du mister kontrollen.
- Dette produkt er kun beregnet til husholdningsbrug.
- Denne varmepistol kan forårsage en brand, hvis der ikke træffes passende forholdsregler.
- Varmen fra varmepistolen kan komme i kontakt med brændbare materialer, som du evt. ikke kan se.
- Undlad at efterlade varmepistolen uden opsyn, mens den arbejder.
- Hold varmepistolen på afstand af regn eller vand, så der ikke opstår fare for brand eller elektrisk stød.
- Opbevares under dække på et tørt sted.
- Dysen bliver ekstremt varm. Bær handsker og øjenværn.
- Undlad at rette den varme luftstrøm mod mennesker eller dyr.
- Varmepistolen må aldrig bruges nær brændbare materialer eller brændbare gasser.
- Man må aldrig reducere varmluftstrømmen ved at blokere eller tildække dysen.
- Pas på ikke at røre ved dysen, da denne bliver ekstremt varm.
- Sørg for, at dysen ikke kommer i kontakt med materialer under eller lige efter brug.
- Brug altid øjenværn under fjernelse af maling over hovedhøjde.
- Bær ikke løst tøj eller smykker under brug af varmepistolen. Brug skridsikkert fodtøj og et hårnnet for at beskytte og beholde hår.
- Sørg for altid at være i god balance, når du bruger varmepistolen.
- Kontrollér, at varmepistolen altid er ren, tør og fri for olie eller fedt.
- Værktøj eller tilbehør må aldrig tvinges; og de må kun bruges til det tiltænkte anvendelsesformål.
- Hold altid varmepistolen i opretstående position, eller fastgør den til det medfølgende stativ.
- Varmepistolen må aldrig bruges i fugtige eller meget våde områder (fx, badeværelser, saunaer).
- Efterlad aldrig varmepistolen i regnen, og undlad at bruge den på dage med høj luftfugtighed.
- Undlad at skubbe noget ned indvendigt i varmluftsdysen.
- Vent altid, til varmepistolen er fuldstændigt afkølet, inden den opbevares.
- Opbevar altid varmepistolen på et sikkert sted utilgængeligt for børn. Det er ikke legetøj.
- Der kan opstå brand, hvis produktet ikke bruges forsigtigt; derfor:
 - vær forsigtig, når produktet bruges på steder, hvor der findes brændbare materialer;
 - må ikke anvendes på samme sted i længere tid;
 - Undlad at bruge produktet i en eksplosiv atmosfære;
 - vær opmærksom på, at der kan ledes varme til brændbare materialer, som er ude af syne;
 - anbring produktet i stativet efter brug, og lad det køle ned, inden det stilles til opbevaring;
 - undlad at efterlade produktet uden opsyn, mens det er tændt.
- Kontrollér området, hvor varmepistolen skal bruges. Der kan forefindes ekstremt brændbare materialer bag lofter, gulve og falske lofter. Kontrollér altid disse, inden varmepistolen tages i brug.
- Når der arbejdes på små eller uregelmæssigt formede objekter, skal disse spændes fast i en skruestik eller klemme.
- Sørg for, at værktøjets afbryder er i off-position (slukket), inden batteripakken installeres.
- Fjern batteripakken fra varmepistolen, når den ikke bruges. Kontrollér, at varmepistolen ikke kan starte utilsigtet. Hvis varmepistolen stopper under brug, skal man afbryde den fra strømforsyningen og få den serviceret på et autoriseret servicecenter.
- Fokuser altid på arbejdet, og brug sund fornuft, når der arbejdes med produktet. Undlad at bruge dette værktøj, hvis du er træt eller har taget medicin, som kan gøre dig døsig.
- Varmepistolen må aldrig bruges sammen med opløsningsmidler.
- Efter brug skal man fjerne evt. rester af maling eller færis fra dysen og skrabere. Dette kan antændes.
- Der skal altid arbejdes i godt ventilerede områder. Flager og rester af blybaseret maling er ekstremt giftige.
- Udsæt ikke batteriprodukter for regn eller våde forhold. Vand, der trænger ind i et batteriprodukt, vil øge

risikoen for elektrisk stød.

- Dette produkt må kun benyttes til det tilsigtede formål - som beskrevet i denne brugsanvisning.
- Hvis produktet ikke fungerer korrekt, er blevet tabt, beskadiget, efterladt udendørs eller været nedsunket i vand, skal det indleveres til nærmeste servicecenter.
- Undlad at røre ved opladeren eller produktet med våde hænder.
- Produktet bør oplades i omgivelser, hvor temperaturen er højere end 10°C, men lavere end 38°C.

SIKKERHEDSADVARSLER VEDR. BATTERI OG OPLADER

- Foretag korrekt tilslutning og frakobling af batteripakken.
 - Montering af batterienheden:
 - Anbring batterienheden på redskabet.
 - Inden brugen skal du sikre, at låsene på hver side af batterienheden har låst på plads og, at batterienheden sidder sikkert fast på produktet.
 - Fjernelse af batterienheden:
 - Pres låsemekanismerne ind på siden af batteriet.
 - Fjern batterienheden fra redskabet.
- Udtag batteriet, når produktet ikke anvendes, eller inden servicering.
- Undgå at placere batterier nær ild eller varme. Fare for eksplosion.
- Genopladelige batterier skal fjernes fra udstyret, inden de oplades.
- Forskellige typer batterier eller nye og gamle batterier må ikke blandes.
- Batterierne skal indsættes, så de vender rigtigt.
- Afladede batterier skal fjernes fra udstyret og bortskaffes på sikker vis.
- Hvis udstyret skal opbevares uden at blive brugt i en længere periode, skal man fjerne batterier.
- Forsyningsklemmerne må ikke kortsluttes.
- Under ekstreme anvendelses- eller temperaturforhold kan det ske, at batteriet lækker. Hvis væske kommer i kontakt med huden, skal man vaske i mindst 10 minutter og derefter kontakte læge.
- Batterier afgiver hydrogengas og kan eksplodere, hvis de kommer i nærheden af en antændelseskilde som fx et vågeblus. For at reducere faren for alvorlige personskader må man aldrig anvende et batteriprodukt i nærheden af åben ild. Et eksploderende batteri kan udslynge materialerester og kemikalier. Bliver man ramt, skylles straks med vand.
- Der er fare for elektrisk stød, hvis batteriet oplades udendørs eller på våde overflader.
- Opladeren må ikke udsættes for våde eller fugtige forhold.
- Brug af tilbehør, som ikke anbefales eller sælges af opladerens producent, kan medføre fare for brand, elektrisk stød eller personskader.
- For at reducere faren for at beskadige opladeren eller kablet skal man trække i selve stikket og ikke i kablet, når man frakobler opladeren.

- Kontrollér, at kablet er positioneret, så ingen træder på det eller falder over det, eller på anden måde udsættes for skade og belastning.
- Forlængerkabler må kun benyttes, hvis dette er absolut nødvendigt. Brug af forkert forlængerkabel kan medføre fare for brand og elektrisk stød. Hvis man er nødt til at bruge forlængerkabel, skal man sikre sig,
 - a) at forlængerkablets stikben har samme antal, størrelse og form som dem på opladerens stik;
 - b) at forlængerkablet er ordentligt tilsluttet og i god elektrisk stand;
- Undgå at benytte opladeren med beskadiget kabel eller stik. I tilfælde af beskadigelse skal udskiftning straks foretages af en autoriseret servicetekniker.
- Opladeren må ikke anvendes, hvis den har været udsat for et hårdt stød, har været tabt eller er blevet beskadiget på anden måde; indlever den til en autoriseret servicetekniker.
- Man må ikke selv skille opladeren ad; indlæv den i stedet på et kvalificeret servicecenter, hvis der er behov for service eller reparation. Forkert genmontering kan medføre fare for elektrisk stød eller brand.
- For at reducere faren for elektrisk stød skal opladerens stik trækkes ud af lysnetkontakten, inden der foretages vedligeholdelse eller rengøring på den. Slukning af betjeningslementer vil ikke reducere risikoen.
- Tag opladeren ud af lysnetstikket, når den ikke er i brug.
- Risiko for elektrisk stød. Undgå at røre ved uisolerede dele af udgangsstikket eller uisolerede batteriklemmer.

YDERLIGERE SIKKERHEDSADVARSLER OM BATTERI

⚠ ADVARSEL

For at undgå risiko for brand, kvæstelser eller beskadigelse af produktet forårsaget af kortslutning må værktøjet, batteripakken eller opladeren ikke nedsænkes i vand. Sørg ligeledes for, at der ikke trænger væske ind i enhederne og batterierne. Korroderende eller ledende væsker, f.eks. saltvand, bestemte kemikalier, blegestoffer eller produkter, som indeholder blegestoffer, kan forårsage kortslutning.

TRANSPORT AF LITHIUM-BATTERIER

Batteriet skal transporteres i henhold til lokale og nationale forskrifter og love.

Når batterier skal transporteres af tredjepart, skal alle specielle krav til emballering og mærkning efterleves. Man skal sikre sig, at ingen batterier kan komme i kontakt med andre batterier eller ledende materialer under transporten ved at beskytte blottede konnektorer med isolerende, ikke-ledende hætter eller tape. Undlad at transportere batterier med revner eller utætheder. Rådfør dig desuden hos speditøren.

KEND PRODUKTET

Se side 88.

1. Varmepistoldyse

2. Start-stopknappens oplåsningsknap
3. Kontaktudløser
4. Håndtag, isoleret gribeblade
5. LED-lampe
6. Deflektordyse
7. Reduktionsdyse
8. Batteriåbning



Ukrainsk overensstemmelsesmærke



Varm overflade! må ikke berøres!

VEDLIGEHOLDELSE

⚠ ADVARSEL

Produktet må aldrig sluttes til en strømforsyning, mens man er i færd med at samle dele, foretage justeringer, rengøre, udføre vedligeholdelsesarbejde, eller når produktet ikke anvendes. Ved at afbryde forbindelsen til strømforsyningen forhindrer man utilsigtet start af produktet, hvilket kan medføre alvorlige personskader.



Elektriske affaldsprodukter bør ikke afskaffes sammen med husholdningsaffald. Genbrug venligst hvor faciliteterne tillader dette. Tjek med din lokale kommune eller forhandler for genbrugsråd.

SYMBOLER I BRUGSANVISNINGEN



Bemærk



Dele eller tilbehør, der sælges separat

- I forbindelse med servicearbejde må der kun bruges originale reservedele. Brug af alternative dele kan forårsage farlige situationer eller ødelægge produktet.
- Undgå brug af opløsningsmidler til rengøring af plastdele. De fleste plasttyper bliver ødelagt, hvis de renses med almindelige gængse opløsningsmidler. Brug en ren klud til at fjerne snavs og kulstøv.
- Sørg for, at bromsevæske, benzin, petroleumsbaserede produkter, penetreringsolie, mv., aldrig kommer i kontakt med plastdele. Disse kemiske produkter indeholder stoffer, som kan beskadige, mørne eller ødelægge plastmaterialet.
- Rengøring og bruger-vedligeholdelse må ikke udføres af børn uden opsyn.
- For bedre sikkerhed og pålidelighed skal alt reparationsarbejde udføres på et autoriseret servicecenter.

⚠ FARE

Indikerer en umiddelbart farlig situation, som - hvis den ikke afværges - vil medføre dødsfald eller alvorlig personskade.

⚠ ADVARSEL

Indikerer en potentielt farlig situation, som - hvis den ikke afværges - kan medføre dødsfald eller alvorlig personskade.

⚠ VÆR OPMÆRKSOM

Indikerer en potentielt farlig situation, som - hvis den ikke afværges - kan medføre mindre eller middelsvår personskade.

MILJØBESKYTTELSE



Råmaterialerne skal genbruges og ikke bortskaffes som almindeligt affald. Af hensyn til miljøet skal redskab, tilbehør og emballage sorteres.

SYMBOLER PÅ PRODUKTET



Sikkerhedsadvarsel



CE-overensstemmelse

V

Volt



Direkte strøm



EurAsian overensstemmelsesmærke



Læs venligst vejledningen grundigt igennem før maskinen tages i brug.



Säkerhet, prestanda och pålitlighet har fått högsta prioritet vid utformningen av din värmepistol.

ANVÄNDNINGSSOMRÅDE

Värmepistolen är endast avsedd för vuxna användare som har läst och förstått instruktionerna och varningarna i denna manual, och som kan anses vara ansvariga för sina handlingar.

Värmepistolen kan användas för ändamålen som listas nedan:

- Krymp-passning
- Böjning av plaströr
- Uppptining av frusna rör
- Uppmjukning av lim
- Mjuklödning
- Fönstertoning

Använd inte produkten på något annat sätt än vad som är avsett.

SÄKERHETSVARNINGAR FÖR VÄRMEPISTOL

- Spara dessa anvisningar. Titta i dem ofta och använd dem för att instruera andra som ska använda det här verktyget. Om du lånar ut verktyget till någon ska du även låna ut instruktionerna.
- **Håll arbetsområdet rent och använd god belysning.** Skräpiga och mörka utrymmen inbjuder till olyckor.
- **Använd inte motordrivna verktyg i explosiva miljöer, till exempel i närheten av brännbara vätskor, brännbara gaser eller damm.** Batteriprodukter skapar gnistor som kan antända damm eller ångor.
- **Håll barn och andra personer borta när produkten används.** Distractioner kan få dig att tappa kontrollen.
- Produkten är enbart avsedd för hushållsbruk.
- Denna värmepistol kan tända en eld om inte lämpliga försiktighetsåtgärder vidtas.
- Hettan från värmepistolen kan nå brännbart material som du inte kan se.
- Lämna inte värmepistolen utan tillsyn när den är påslagen.
- Håll värmepistolen borta från regn och vatten för att undvika brandrisk och elektrisk chock.
- Förvaras övertäckt på ett torrt ställe.
- Munstycket blir extremt varmt. Bär handskar och ögonskydd.
- Rikta inte den heta luftstrålen mot människor eller djur.
- Använd aldrig värmepistolen i närheten av brännbart material eller där det finns brännbara gaser.
- Minska aldrig varmluftstrålen genom att täcka över munstycket.
- Var noga med att inte röra vid munstycket eftersom det blir extremt varmt.
- Försäkra dig om att munstycket inte kommer i kontakt med textilier under, eller alldeles efter den har använts.
- Bär alltid ögonskydd när du tar bort färg ovanför huvudhöjd.
- Vid användning av värmepistolen, bär inte lösa kläder

eller smycken. Använd halkfria skor och härnät för att skydda och bevara håret.

- Se till att alltid vara välbalanserad när du använder värmepistolen.
- Försäkra dig om att värmepistolen alltid är rengjord, torr och fri från olja och smörjmedel.
- Använd aldrig våld mot redskap eller tillbehör, och använd dem endast för det ändamål de är konstruerade för.
- Håll alltid värmepistolen upprätt eller sätt den i det medföljande stället.
- Använd aldrig värmepistolen i fuktiga eller våta utrymmen (t.ex., badrum, bastun, etc.).
- Lämna aldrig värmepistolen ute i regnet och använd den inte då det är väldigt fuktigt.
- Tryck aldrig in något i varmluftsmunstycket.
- Låt alltid värmepistolen svalna helt innan du lägger undan den.
- Förvara alltid värmepistolen på en säker plats, utom räckhåll för barn. Det är ingen leksak.
- En brand kan bli resultatet om produkten inte hanteras med försiktighet, därför:
 - var försiktig när du använder produkten på ställen där det finns brännbart material;
 - håll den inte för länge på ett ställe;
 - får ej användas i explosiv miljö;
 - var medveten om att värme kan ledas till brännbara material som ligger utom synhåll;
 - place the product upright and allow it to cool down before storage;
 - lämna inte produkten utan tillsyn när den är påslagen.
- Kontrollera området där värmepistolen skall användas. Det kan finnas mycket lättantändligt material bakom innertak, golv och dekorationstak. Kontrollera alltid dessa innan du använder värmepistolen.
- När du arbetar med små oregelbundna föremål, kläm då fast föremålet i ett skruvstöd eller en tving.
- Säkerställ att verktygets strömbrytare är i avstängt läge före du installerar batteripaketet.
- Ta bort batteripaketet från värmepistolen när den inte används. Försäkra dig om att värmepistolen inte kan starta av misstag. Om värmepistolen stannar när den används, koppla ur den ur vägguttag och låt den undersökas hos ett auktoriserat servicecenter.
- Fokusera alltid på arbetet och använd sunt förnuft när du arbetar med produkten. Använd inte det här verktyget om du är trött eller tar medicin som gör dig sömning.
- Använd aldrig varmluftspistolen tillsammans med lösningsmedel.
- När du är klar, avlägsna alla färg- eller lackavlämningar från munstycket och skraporna. Detta skulle kunna fatta eld.
- Arbeta i välventilerade utrymmen. Flagor och skräp från färg med blyinnehåll är mycket giftigt.
- Utsätt inte batteridrivna produkter för regn eller fuktiga miljöer. Vatten som tränger in i den batteridrivna

EN
FR
DE
ES
IT
NL
PT
DA
SV
FI
NO
RU
PL
CS
HU
RO
LV
LT
ET
HR
SL
SK
BG
UK
TR
EL





produkten ökar risken för elektriska stötar.

- Använd produkten enbart för det som beskrivs i manualen.
- Om produkten inte fungerar som den ska, har tappats, skadats, lämnats ute eller tappats i vätska ska den returneras till närmaste servicecenter.
- Använd inte laddaren eller produkten med våta händer.
- Produkten ska laddas upp på en plats med temperatur mellan 10°C och 38°C.

SÄKERHETSFÖRESKRIFTER FÖR BATTERI OCH LADDARE

- Koppla in och koppla från batteripaketet korrekt.
 - Montera batteripack:
 - Sätt fast batteripaketet på bormaskinen.
 - Kontrollera att spärrarna på varje sida om batteripaketet låser fast och att batteripaketet sitter ordentligt fast i produkten innan du påbörjar användning.
 - Ta bort batteripack:
 - Tryck ner spärrarna på sidan av batteriet.
 - Ta bort batteripaketet från verktyget.
- Ta ur batteriet när produkten inte används och före underhåll.
- Placera inte batterierna i närheten av eld eller värmekälla. Det innebär explosionsrisk.
- Laddningsbara batterier ska tas bort från apparaten innan de laddas upp.
- Olika typer av batterier eller nya och gamla batterier får inte blandas.
- Batterierna måste sättas i med rätt polaritet.
- Uttjänta batterier ska tas bort från apparaten och kasseras på säkert sätt.
- Om apparaten ska förvaras oanvänd under längre tid ska batterierna tas bort.
- Terminalerna får inte kortslutas.
- Under extrem användning eller extrema temperaturförhållanden kan batteriläckage uppstå. Om vätska kommer i kontakt med huden, ska huden sköljas i minst tio minuter och sedan ska läkarhjälp omedelbart sökas.
- Batterierna avger vätgas och kan explodera i närheten av tändningsmedel, som en pilotändare. För att minska risken för personskada ska aldrig trådlösa produkter användas i närheten av öppen eld. Ett exploderande batteri kan kasta iväg skräp och kemikalier. Skölj omedelbart med vatten om du utsätts.
- Risk för elektrisk stöt om batteriet laddas upp utomhus eller på vått underlag.
- Exponera inte laddaren för våta eller fuktiga miljöer.
- Användning av tillbehör som inte rekommenderats eller sålts av laddartillverkaren kan innebära risk för eldsvåda, elektrisk stöt eller personskador.
- För att minska risken för skada på laddaren eller dess kabel ska den alltid dras ut i kontakten och inte genom att dra i kablarna.
- Se till att kablarna är placerade så att ingen kliver på dem,

ingen snubblar på dem och kablarna inte på något annat sätt utsätts för påfrestningar.

- Förlängningskabel ska inte användas om det kan undvikas. Användning av felaktig förlängningskabel kan innebära risk för brand eller elektrisk stöt. Om förlängningskabel måste användas ska du se till att:
 - a) Stiften på kontakten på förlängningskablarna är lika många, har samma storlek och form som på laddarens kontakt.
 - b) Förlängningskablarna är korrekt anslutna och i gott elektriskt skick.
- Använd inte laddaren med skadad kontakt eller kabel. Om den skadats ska kablarna omedelbart bytas ut av godkänd tekniker.
- Använd inte laddaren om den fått kraftiga slag, tappats eller på annat sätt skadats på något sätt, ta den till en godkänd tekniker.
- Ta inte isär laddaren, ta den till godkänd tekniker när det är behov av underhåll eller reparation. Felaktig hopmontering kan leda till risk för brand eller elektrisk stöt.
- För att minska risken för elektrisk stöt ska laddaren kopplas från uttaget före underhåll eller rengöring. Att stänga av reglarna minskar inte risken.
- Koppla från laddaren från strömkälla när den inte används.
- Risk för elektrisk stöt. Rör inte vid icke isolerade delar av utgången eller icke isolerad batteriterminal.

YTTERLIGARE SÄKERHETSVARNINGAR FÖR BATTERIER

⚠ VARNING

För att undvika den fara för brand, personskador eller produktskador som orsakas av en kortslutning, doppa inte ner verktyget, utbytesbatteriet eller laddaren i vätskor och se till att ingen vätska kan tränga in i apparaterna eller batterierna. Korroderande eller ledande vätskor, som saltvatten, vissa kemikalier, blekningsmedel eller produkter som innehåller blekmedel, kan orsaka en kortslutning.

TRANSPORTERA LITIUMBATTERIER.

Transportera batteriet enligt lokala och nationella lagar och regleringar.

Följ alla specifika krav på förpackning och etiketter när batteri transporteras av tredje part. Se till att batteriet inte kommer i kontakt med andra batterier eller ledande material genom att skydda exponerade kontakter med isolerande, icke ledande skydd eller tejp. Transportera inte batterier som är spruckna eller läcker. Kontrollera med vidarebefordrande företag för mer information.

LÄR KÄNNA DIN PRODUKT

Se *sidan 88*.

1. Munstycke för värmepistol
2. Knapp för uppläsning av gasreglaget
3. Avtryckare



4. Handtag, isolerad greppyta
5. LED-lampa
6. Deflektormunstycke
7. Koncentratormunstycke
8. Batteriport

UNDERHÅLL

⚠ VARNING

Produkten får aldrig anslutas till strömkälla under montering, justeringar, rengöring, underhåll eller när produkten inte används. Frånkoppling av produkten förhindrar uppstart av misstag vilket kan orsaka allvariga skador.

- Använd endast identiska originaldelar när du servar maskinen. Användning av andra delar kan orsaka fara eller produktskada.
- Undvik att använda lösningsmedel vid rengöring av plastdelar. Flertalet plaster kan skadas vid användning av vissa lösningsmedel som säljs i affärerna. Använd rena dukar för att avlägsna smuts och koldamm.
- Låt aldrig bromsvätska, bensen, petroleumbaserade produkter, penetrerande oljor och liknande komma i kontakt med plastdelar. Dessa ämnen innehåller kemiska produkter som kan skada, försvaga eller förstöra plasten.
- Rengöring och underhåll får inte utföras av barn utan övervakning.
- För säkerhet och pålitlighet ska alla reparationer utföras av auktoriserat reparationscenter.

MILJÖSKYDD



Råmaterialen ska återvinnas i stället för att kastas i hushållsavfallet. För att skona miljön ska verktyget, tillbehören och emballagen sorteras.

SYMBOLER PÅ PRODUKTEN



Säkerhetsvarning



CE-överensstämmelse

V

Volt



Likström



EurAsian överensstämmelsesymbol



Läs instruktionerna ordentligt innan start av maskinen.



Ukrainskt märke för överensstämmelse



Varm yta! Rör ej!



Gamla elektroniska produkter ska inte kastas med hushållssoporna. Återvinn där sådana faciliteter finns. Kontrollera med din lokala myndighet eller säljaren för att få återvinningstips.

SYMBOLER I MANUALEN



Notera



Delar och utrustning säljs separat

Följande signalord och betydelser är tänkta att förklara de olika risknivåerna som är associerade med denna produkt.

⚠ FARA

Visar på en direkt riskfylld situation som, om den inte undviks, kan orsaka dödsfall eller allvarig personskada.

⚠ VARNING

Visar på en potentiellt riskfylld situation som, om den inte undviks, kan orsaka dödsfall eller allvarig personskada.

⚠ FÖRSIKTIGHET

Visar på en potentiellt riskfylld situation som, om den inte undviks, kan orsaka mindre eller måttlig personskada.

FÖRSIKTIGHET

(Utan säkerhetssymbolen) Indikerar en situation som kan leda till egendomsskada.



Turvallisuus, suorituskyky ja luotettavuus ovat lämpöpistoolimme tärkeimpiä ominaisuuksia.

KÄYTTÖTARKOITUS

Lämpöpistoolia saavat käyttää vain aikuiset, jotka ovat lukeneet ja ymmärtäneet tässä käyttöohjeessa olevat ohjeet ja varoitukset ja joita voidaan pitää vastuussa teoistaan.

Lämpöpistoolia voidaan käyttää alla lueteltuihin tarkoituksiin:

- Kutistussovitus
- Muoviputkien taivuttaminen
- Jäätynneiden putkien sulattaminen
- Liimojen pehmentäminen
- Pehmeäjuotos
- Ikkunan värjäys

Älä käytä tätä tuotetta millään muulla tavalla kuin mihin se on tarkoitettu.

LÄMPÖPISTOOLIN TURVAVAROITUKSET

- Säilytä nämä ohjeet. Viittaa niihin säännöllisesti ja käytä niitä kouluttaessasi muita laitteen mahdollisia käyttäjiä. Jos lainaat laitteen, lainaa mukana myös ohjeet.
- **Pidä työalue siistinä ja valoosana.** Epäjärjestyksessä olevat ja pimeät alueet myötävaikuttavat onnettomuuksiin.
- **Älä käytä tuotetta räjähdysalttiissa paikoissa, kuten helposti syttyvien nesteiden tai kaasujen tai pölyn läheisyydessä.** Akulliset laitteet tuottavat kipinöitä, jotka voivat sytyttää pölyn tai aikaansaada savua.
- **Pidä lapset ja sivulliset loitolla laitteesta työskentelyn aikana.** Häiriöt voivat saada koneen riistäytymään hallinnasta.
- Tuote on tarkoitettu ainoastaan kotitalouskäyttöön.
- Tämä lämpöpuhallin saattaa aloittaa tulipalon, jos asiamukaiset varoitimet laiminlyödään.
- Lämpöpuhaltimen lämpö voi tulla kosketuksiin piilossa olevien tulenarkojen materiaalien kanssa.
- Älä jätä lämpöpuhallinta valvomatta sen ollessa käytössä.
- Pidä lämpöpuhallin poissa sateesta ja vedestä, jotta välttyisit tulipalon ja sähköiskun vaaralta.
- Varastoi tuote suojuksen alle kuivaan paikkaan.
- Suutin tulee erittäin kuumaksi. Käytä käsineitä ja suojalaseja.
- Älä suuntaa kuumaa ilmavirtaa ihmisiä tai eläimiä kohden.
- Älä koskaan käytä lämpöpuhallinta tulenarkojen materiaalien tai helposti syttyvien kaasujen lähellä.
- Älä koskaan rajoita kuuman ilman virtaa tukkimalla tai peittämällä suuttimen.
- Älä kosketa suutinta, sillä se tulee erittäin kuumaksi.
- Älä päästä suutinta koskettamaan materiaaleja käytön aikana tai juuri sen jälkeen.
- Käytä aina suojalaseja kuoriessasi maalia pääsi yläpuolelta.

- Älä käytä väljiä vaatteita tai koruja lämpöpistoolia käyttäessäsi. Käytä liukastumattomia jalkineita ja hiusverkkoa hiusten suojaamiseksi ja kokoamiseksi.
- Varmista, että seisot tasapainossa lämpöpuhallinta käyttäessäsi.
- Varmista, että lämpöpuhallin on aina puhdas, kuiva ja vapaa öljystä ja rasvasta.
- Älä koskaan pakota laitetta tai lisävarusteita ja käytä niitä ainoastaan niille tarkoitetuissa tehtävissä.
- Pidä lämpöpuhallin aina pystysuorassa tai ilmassa mukana tulleella telineellä.
- Älä koskaan käytä lämpöpuhallinta kosteassa tai hyvin märässä paikassa (kuten kylpyhuoneessa tai saunassa).
- Älä koskaan jätä lämpöpuhallinta ulos sateeseen äläkä käytä sitä hyvin kosteina päivinä.
- Älä koskaan työnnä mitään kuumailmasuuttimen sisään.
- Anna lämpöpuhaltimen aina jäähtyä täysin ennen varastointia.
- Varastoi lämpöpuhallin aina turvalliseen paikkaan, pois lasten ulottuvilta. Se ei ole leikkialu.
- Tuotteen huolimattomasta käytöstä voi syntyä tulipalo, joten noudata seuraavia sääntöjä:
 - ole varovainen käyttäessäsi tuotetta paikoissa, joissa on paloalttiita materiaaleja;
 - älä käytä samassa kohtaa pitkää aikaa;
 - älä käytä räjähdysalttiissa ympäristössä;
 - huoma, että lämpö voi johtua piilossa oleviin paloalttiisiin materiaaleihin;
 - place the product upright and allow it to cool down before storage;
 - älä jätä tuotetta valvomatta sen ollessa päällä.
- Tarkista alue, jolla lämpöpuhallinta käytetään. Katon, lattian ja välikaton takana voi olla hyvin paloarkoja materiaaleja. Tarkista nämä aina ennen lämpöpuhaltimen käyttöä.
- Kun käsittelet pieniä tai epämääräisen muotoisia kappaleita, kiinnitä ne ruuvipenkkiin tai muuhun kiinnikkeeseen.
- Varmista, että työkalun kytkin on off-asennossa ennen akkupakkauksen asennusta.
- Irrota akkupakkaus lämpöpistoolista aina, kun tuotetta ei käytetä. Pidä huoli siitä, että lämpöpuhallin ei pysty käynnistymään vahingossa. Jos lämpöpuhallin sammuu käytön aikana, irrota se virtalähteestä ja vie se valtuutettuun huoltoon.
- Keskity aina työhön ja käytä maalaisjärkeä tuotteen kanssa työskennellessäsi. Älä käytä tätä laitetta ollessasi väsynyt tai ollessasi uneliaaksi tekevän lääkityksen alaisena.
- Älä koskaan käytä lämpöpuhallinta liuottimien kanssa.
- Poista käytön jälkeen suuttimesta ja kaapimesta kaikki maalin tai lakan jäänteet. Se voi syttyä.
- Työskentele aina hyvin tuuletetulla alueella. Lyijypohjaisen maalin hiukkaset ja jäännökset ovat erittäin myrkyllisiä.
- Älä altista akullisia laitteita sateelle tai kosteille



olosuhteille. Veden joutuminen akullisen laitteen sisälle kasvattaa sähköiskun riskiä.

- Käytä tätä tuotetta ainoastaan tässä käsikirjassa kuvattuun tarkoitukseen.
- Jos tuote ei toimi kunnolla, on pudonnut, vioittunut, jäänyt ulos tai pudonnut veteen, palauta se lähimpään huoltoon.
- Älä käsittele laturia tai tuotetta märin käsin.
- Tuote tulee ladata paikassa, jonka lämpötila on välillä 10–38 °C.

AKUN JA LATORIN TURVALLISUUSVAROITUKSET

- Liitä ja irrota akkupaketti oikein.
 - Akun asentaminen:
 - Aseta akku paikoilleen.
 - Varmista ennen käyttöä, että akun sivuilla olevat salvat loksauttavat paikoilleen ja että akku on kiinni porassa.
 - Akun irrottaminen:
 - Paina akun sivuilla olevat salvat alas.
 - Irrota akku porasta.
- Irrota akku, kun tuote ei ole käytössä ja ennen huoltoa.
- Älä aseta akkuja lähelle tulta tai kuumuutta. Ne saattavat räjähtää.
- Ladattavat paristot on poistettava laitteesta ennen lataamista.
- Erilaisia paristoja ja vanhoja ja uusia paristoja ei saa sekoittaa.
- Akut on asennettava oikein päin.
- Tyhjät paristot on poistettava laitteesta ja hävitettävä turvallisesti.
- Jos laitetta säilytetään käyttämättömänä pitkiä aikoja, paristot tulisi poistaa.
- Napoja ei saa saattaa oikosulkuun.
- Akku saattaa vuotaa äärimmäisen rankassa käytössä tai ääriämpötiloissa. Jos nestettä joutuu iholle, huuhtelee vähintään 10 minuuttia ja hakeudu sitten lääkärin hoidettavaksi.
- Akut vapauttavat vetyä ja voivat räjähtää, jos lähellä on tulenlähde, kuten sytytysliekki. Jotta loukkaantumisen riski pienenee, älä koskaan käytä langattomia tuotteita avotulen lähellä. Räjähtävä akku voi singota ympärilleen roskaa ja kemikaaleja. Jos joudut räjähdyskohteeksi, huuhtelee itsesi heti vedellä.
- Jos akku ladataan ulkona tai märällä pinnalla, siitä voi aiheutua sähköiskun.
- Älä altista laturia märille tai kosteille olosuhteille.
- Muiden kuin akkulaturin valmistajan suosittelemien tai myymien lisävarusteiden käyttö voi johtaa tulipaloon, sähköiskuuun tai loukkaantumiseen.
- Jotta laturin runko ja johto eivät vioittuisi, irrota laturi pistorasiasta vetämällä pistokkeesta eikä johdosta.
- Varmista, että johto sijaitsee siten, että sen päälle ei astuta eikä siihen kompastuta eikä se muuten vioitu tai rasitu.
- Laitteen kanssa ei tule käyttää jatkojohtoa, ellei se

ole täysin välttämätöntä. Virheellinen jatkojohdon käyttäminen voi aiheuttaa tulipalon ja sähköiskun vaaran. Jos jatkojohtoa on pakko käyttää, varmista seuraavat asiat:

- a) että jatkojohdon pistokkeen tappeja on yhtä monta kuin laturissa ja että ne ovat saman kokoisia ja muotoisia,
 - b) että jatkojohto on asianmukainen ja hyvässä kunnossa.
- Älä käytä laturia vahingoittuneen sähköjohdon tai pistokkeen kanssa. Jos se vioittuu, pyydä pätevää huoltomiestä vaihtamaan se välittömästi.
 - Älä käytä laturia, jos siihen on kohdistunut terävä isku tai jos se on pudonnut tai muutoin vioittunut; vie se pätevään huoltoon.
 - Älä pura laturia vaan vie se pätevään huoltoon, jos se on huollettava tai korjattava. Virheellinen kokoaminen voi johtaa sähköiskuuun tai tulipaloon.
 - Irrota laturi pistokkeesta ennen huoltoa ja korjausta, jotta sähköiskun vaara olisi pienempi. Kytkimen kytkeminen off-asentoon ei vähennä riskiä.
 - Irrota laturi virtalähteestä sen ollessa poissa käytöstä.
 - Sähköiskun vaara. Älä kosketa lähtöliitännän eristämätöntä osaa tai eristämätöntä akun napaa.

LISÄÄ AKUN TURVALLISUUSVAROITUKSIA

VAROITUS

Jotta vältetään lyhytsulun aiheuttama tulipalon, loukkaantumisen tai tuotteen vahingoittumisen vaara, älä koskaan upota työkalua, vaihtoakkuja tai latauslaitetta nesteeseen ja huolehdi siitä, ettei mitään nesteitä pääse tunkeutumaan laitteiden tai akkujen sisään. Syövyttävät tai sähköä johtavat nesteet, kuten suolavesi, tietyt kemikaalit ja lalkaisuaineet tai valkaisuaineita sisältävät tuotteet voivat aiheuttaa lyhytsulun.

LITIUMAKKIJEN KULJETTAMINEN

Kuljeta akkuja paikallisten ja kansallisten ehtojen ja säädösten mukaisesti.

Noudata kaikkia pakkaamista ja nimeämistä koskevia erikoissäädöksiä, kun kolmas osapuoli kuljettaa akkuja. Varmista, että mikään akku ei kosketa muita akkuja tai johtavaa materiaalia kuljetuksen aikana suojaamalla paljaat navat eristävillä, johtamattomilla korkeilla tai teipillä. Älä kuljeta akkuja, jotka ovat halkeilleet tai vuotavat. Kysy välityritykseltä lisäneuvoja.

TUNNE TUOTTEESI

Katso sivu 88.

1. Lämpöpistoolin suutin
2. Liipaisimen lukinnan vapautusnappi
3. Liipaisin
4. Kahva, eristetty tartuntapinta
5. LED-valo
6. Kääntölevysuutin
7. Keskeytysuutin
8. Akkutila

HUOLTO

⚠ VAROITUS

Tuotetta ei tule koskaan kytkeä pistorasiaan osia koottaessa, säätöjä tehtäessä, puhdistettaessa, huollon aikana tai kun tuotetta ei aiota käyttää. Tuotteen irrottaminen pistorasiasta estää sitä käynnistymättä vahingossa, jolloin vältetään mahdollisilta vakavilta vammoilta.

- Huollossa tulee käyttää ainoastaan identtisiä varaosia. Muunlaisten osien käyttö voi aiheuttaa vaaran tai vioittaa laitetta.
- Älä puhdistu muoviosia liuottimilla. Suurin osa muoveista ei siedä markkinoilla olevia määrättyjä liuotteita, jotka vahingoittavat niitä. Käytä puhtaita kangasliinoja lian ja hiilipölyn pois pyyhkimiseen.
- Älä koskaan päästä jarrunesteitä, bensiiniä, öljytuotteita, lämpäiseviä öljyjä tms. kosketuksiin muoviosien kanssa. Nämä kemialliset aineet voivat vaurioittaa, heikentää tai tuhota muovin.
- Lapset eivät saa puhdistaa tai huoltaa laitetta ilman valvontaa.
- Jotta laite toimisi turvallisesti ja luotettavasti, kaikki korjaukset tulee antaa valtuutetun huoltopisteen hoitettavaksi.

YMPÄRISTÖNSUOJELU



Älä hävitä raaka-aineita jätteinä vaan vie ne kierrätykseen. Ympäristönsuojelun kannalta työkalu, lisäksi r usteet ja pakkausmateriaali on lajiteltava.

TUOTTEESSA OLEVAT SYMBOLIT



Turvallisuusvaroitus



Todistus CE-sääntöjen noudattamisesta

V

Voltti



Tasavirta



EurAsian-vaatimustenmukaisuusmerkki



Lue ohjeet huolellisesti ennen laitteen käynnistämistä.



Ukrainalainen säädöstenmukaisuusmerkintä

001



Kuuma pinta! älä kosketa!



Käytöstä poistettavia sähkölaitteita ei pidä hävittää talusjätteiden mukana. Ne on mahdollisuuksien mukaan pantava kiertoon. Kierrätysohjeita antavat kunnan viranomaiset ja vähittäiskauppiaat.

KÄSIKIRJAN SYMBOLIT



Huom



Osat ja lisävarusteet on hankittava erikseen

Seuraavat signaalisanat ja merkitykset on tarkoitettu selittämään tähän tuotteeseen liittyviä riskin tasoja.

⚠ VAARA

Ilmoittaa välittömästä vaaratilanteesta, joka saattaa aiheuttaa kuoleman tai vakavan vamman.

⚠ VAROITUS

Ilmoittaa mahdollisesta vaaratilanteesta, joka saattaa aiheuttaa kuoleman tai vakavan vamman.

⚠ VAROITUS

Ilmoittaa mahdollisesta vaaratilanteesta, joka saattaa aiheuttaa pienen tai kohtalaisen vamman.

VAROITUS

(Ilman varoitusmerkkiä) Tilanne, joka voi aiheuttaa materiaalista vahinkoa.



Sikkerhet, ytelse og pålitelighet har hatt topp prioritet under konstruksjonen av denne varmepistolen.

TILTENKT BRUK

Varmepistolen skal bare brukes av voksne som har lest og forstått instruksjonene og advarslene i denne håndboken, og som kan anses som ansvarlig for sine handlinger.

Varmepistolen kan brukes til de formålene som er opplistet nedenfor:

- Krympefeste
- Bøying av plastrør
- Tining av frosne rør
- Myktgjørende klebemiddel
- Bløtlodding
- Vindusfarging

Ikke bruk produktet på noe annen måte enn det som er beskrevet som tiltenkt bruk.

SIKKERHETSADVARSLER FOR VARMEPISTOLEN

- Ta vare på disse instruksjonene. Les dem regelmessig og bruk dem for å instruere andre som kan komme til å bruke verktøyet. Hvis du låner noen dette verktøyet, la dem også få låne brukermanualen.
- **Hold arbeidsområdet rent, ryddig og godt opplyst.** Uryddige og dårlig opplyste områder fører lett til ulykker.
- **Ikke bruk et elektrisk produkt i eksplosive atmosfærer, hvor det finnes brennbare væsker, gasser eller støv.** Batteriprodukter skaper gnistersom kan tenne støv eller røyk.
- **Hold barn og tilskuere på avstand mens du bruker produktet.** Distrasjon kan føre til tap av kontroll.
- Produktet er kun tenkt til privat bruk hjemme.
- Denne varmepistolen kan utløse en brann dersom ikke nødvendige forholdsregler tas.
- Varme fra varmepistolen kan nå brennbare materialer som du ikke kan se.
- Ikke la varmepistolen være uten tilsyn når den er i bruk.
- Hold varmepistolen vekk fra regn eller vann for å unngå risiko for brann eller elektrisk støt.
- Oppbevar under dekke på et tørt sted.
- Dysen blir meget varm. Bruk hansker og øyebeskyttelse.
- Ikke rett den varme luftstrømmen mot mennesker eller dyr.
- Bruk aldri varmepistolen nær brennbare materialer eller på steder hvor det finnes brennbare gasser.
- Reduser aldri den varme luftstrømmen ved å blokkere eller tildekke dysen.
- Vær forsiktig slik at du ikke berører dysen, som kan bli ekstremt varm.
- Påse at dysen ikke kommer i kontakt med materialer under eller like etter bruk.
- Bruk alltid øyebeskyttelse når du sliper maling over deg.
- Ved bruk av varmepistolen, ikke bruk løststtende klær eller smykker. Bruk antiskli-fottøy og hårnnett for å beskytte og samle håret.

- Påse at du alltid er i god balanse når du bruker varmepistolen.
- Påse at varmepistolen alltid er ren, tørr og fri for olje eller fett.
- Bruk aldri tvang på verktøyet eller tilbehøret, og bruk det bare til de oppgaver det er laget for.
- Hold alltid varmepistolen i oppreist stilling eller sett den i det medfølgende stativet.
- Bruk aldri varmepistolen på et meget fuktig eller vått område (som for eksempel, badeværelse, sauna).
- La aldri varmepistolen ligge ute i regn eller bruk den på meget fuktige dager.
- Skyv aldri noe inn i åpningen på varmluftdysen.
- La alltid varmepistolen kjøle seg helt ned før den legges bort.
- Oppbevar alltid varmepistolen på et trygt sted, utenfor barns rekkevidde. Dette er ikke et leketøy.
- En brann kan oppstå dersom ikke produktet brukes med forsiktighet, derfor:
 - vær forsiktig når du bruker produktet på steder hvor det finnes brennbare materialer;
 - ikke bruk mot samme sted i lang tid ad gangen;
 - ikke bruk i eller i nærheten av en eksplosiv atmosfære;
 - vær klar over at varme kan overføres til brennbare materialer som er utenfor synsvidde;
 - place the product upright and allow it to cool down before storage;
 - ikke la produktet være uten tilsyn når det er slått på.
- Sjekk områdene der varmepistolen skal brukes. Bak tak, gulv og senkede tak kan det finnes meget brennbare materialer. Sjekk alltid disse før varmepistolen brukes.
- Når du arbeider med små gjenstander eller gjenstander med irregulær form bør objektet holdes på plass med en tvinge eller i en skrustikke.
- Se til at verktøybryteren er på av-stillingen før installering av batteripakken.
- Fjern batteripakken fra varmepistolen når den ikke er i bruk. Påse at varmepistolen ikke kan startes utilsikket. Hvis varmepistolen slutter å virke under bruk, må støpslet trekkes ut av den elektriske kontakten og apparatet inspiseres av et autorisert serviceverksted.
- Konsentrer deg alltid om jobben og bruk fornuft når du jobber med produktet. Ikke bruk dette verktøyet når du er sliten eller bruker medisiner som kan gjøre deg søvnløs.
- Bruk aldri varmepistolen i kombinasjon med løsemidler.
- Etter bruk må maling- og lakkrester fjernes fra dyser og skraper. Dette kan antennes.
- Arbeid alltid i et godt ventilert område. Flak og avfall fra blyholdig maling er meget giftig.
- Ikke eksponer batteriprodukter overfor regn eller våte forhold. Vann som kommer inn i et batteriprodukt vil øke risikoen for elektrisk støt.
- Bruk produktet kun som beskrevet i denne manualen.
- Hvis produktet ikke fungerer som det skal, har falt i gulvet, blitt skadet, stått utendørs eller falt i vann, må det leveres på nærmeste servicebutikk.

EN
FR
DE
ES
IT
NL
PT
DA
SV
FI
NO
RU
PL
CS
HU
RO
LV
LT
ET
HR
SL
SK
BG
UK
TR
EL



- Ikke ta på laderen eller produktet med våte hender.
- Produktet bør lades på et sted der temperaturen er mer enn 10°C men mindre enn 38°C.

SIKKERHETSADVARSLER FOR BATTERI OG LADER

- Batteripakken skal kobles til og fra på en ordentlig måte.
 - For å installere batteripakken:
 - Plasser drillen på batteripakken.
 - Kontroller at klikklåsene på hver side av batteripakken klikker på plass og at batteripakken er sikret i produktet før du starter å bruke det.
 - For å ta ut batteripakken:
 - Trykk inn låsene på siden av batteriet.
 - Fjern batteripakken fra verktøyet.
- Ta ut batteriet når produktet ikke er i bruk og ved servicearbeider.
- Ikke sett batterier nær ild eller varme. Det kan eksplodere.
- Oppladbare batterier skal fjernes fra apparatet før de lades.
- Forskjellige typer batterier eller nye og brukte batterier skal ikke blandes.
- Batterier skal settes inn med riktig polaritet.
- Brukte batterier skal fjernes fra apparatet og kastes på en trygg måte.
- Hvis apparatet ikke skal brukes i en lengre periode, bør batteriene fjernes.
- Batteripolene må ikke kortsluttes.
- Under ekstreme bruks- eller temperaturforhold kan det oppstå lekkasje fra batteriet. Hvis væske kommer i kontakt med hud, vask i minst 10 minutter og oppsøk omgående medisinsk hjelp.
- Batteriene slipper ut hydrogengass og kan eksplodere i nærvær av tennkilder som en tennflamme. For å minske faren for alvorlige personskader, må trådløse produkter aldri brukes i nærheten av en åpen flamme. Et batteri som eksploderer kan slynge ut materialer og kjemikalier. Hvis man får kjemikalier på huden, sørg for umiddelbar skylling med vann.
- Elektrisk støt kan forekomme hvis batteriet lades utendørs eller på et våt underlag.
- Ikke utsett laderen for vått eller fuktig miljø.
- Bruk av en påsats som ikke er anbefalt eller solgt gjennom produsenten av batteriladeren, kan føre til fare for brann, elektrisk støt eller personskader.
- For å minske risikoen for skade på laderenheten og ledningen, koble fra ledningen ved å holde i pluggen og ikke i ledningen når du er ferdig med laderen.
- Kontroller at ledningen er lagt slik at ingen vil trække eller snuble i den eller på annet vis utsette den for skade og stress.
- En skjøteledning bør ikke brukes unntatt det er absolutt nødvendig. Bruk av feil skjøteledning kan føre til fare for brann og elektrisk støt. Hvis en skjøteledning må brukes, påse:

- a) At pluggen til skjøteledningen har samme antall, størrelse og form på pins som de på laderens plugg.
- b) At skjøteledningen er koblet riktig og i god elektrisk stand.

- Ikke bruk laderen med en skadet ledning eller plugg. Hvis det finnes noe skade, skift ut omgående via en fagperson.
- Ikke bruk laderen hvis den har fått et hardt støt, har falt i gulvet eller på annen måte blitt skadet; lever den hos en fagperson.
- Laderen må ikke åpnes - lever den hos en fagperson når det er behov for service eller reparasjon. Feil montering kan føre til elektrisk støt eller brann.
- For å minske faren for elektrisk støt, koble laderen fra strømuttaket før du starter med vedlikehold eller rengjøring. Ved å kun skru av styreknappene reduseres ikke denne risikoen.
- Koble laderen fra strømforsyningen når den ikke er i bruk.
- Fare for elektrisk støt. Ikke ta på ikke isolerte deler av utgangskoblingspunktet eller de uisolerte batteripolene.

EKSTRA ADVARSLER FOR BATTERISIKKERHET

⚠ ADVARSEL

For å unngå fare for en brann forårsaket av en kortslutning, av personskader eller skader av produktet, må det forhindres at batteripakken eller laderen dypes i væsker og også sørges for at ingen væsker kan komme inn i apparatene eller batteriene. Korroderende og ledende væsker som saltvann, visse kjemikalier og blekemidler eller produkt som inneholder blekemidler kan forårsake en kortslutning.

TRANSPORTERE LITUM-BATTERIER

Transporter batteriet i samsvar med lokale og nasjonale forskrifter og bestemmelser.

Følg alle spesielle krav når det gjelder pakking og merking når tredje part skal transportere batteriene. Pass på at batteriene ikke kan komme i kontakt med andre batterier eller ledende materialer når de transporteres ved at du beskytter åpne koblinger med isolerende, ikkeledende hetter eller tape. Ikke transportert batterier som har sprekker eller lekker. Sjekk med transportfirmaet for ytterligere råd.

KJENN DITT PRODUKT

Se side 88.

1. Varmepistoldyse
2. Strømbryterens frigjøringsknapp
3. Strømbryter
4. Håndtak, isolert gripeoverflate
5. LED-lys
6. Deflektordyse
7. Konsentrator-dyse
8. Batteridør

VEDLIKEHOLD

⚠ ADVARSEL

Produktet skal aldri kobles til en strømforsyning mens du monterer på deler, gjør justeringer, rengjør, utfører vedlikehold eller når produktet ikke er i bruk. Ved å koble fra produktet hindrer man utilsikket start som kan forårsake alvorlig personskade.

- Når vedlikehold utføres, må kun identiske reservedeler brukes. Bruk av andre deler kan skape fare eller føre til skade på produktet.
- Unngå bruk av løsemidler når du rengjør plastdelene. De fleste plastmaterialene kan skades ved bruk av løsningsmidlene som fås i handelen. Bruk rene kluter når du fjerner skitt og kullstøv.
- Du må aldri la bremsevæske, drivstoff, petroleumbaserte produkter, rustopløsende olje osv. komme i kontakt med plastikkdelene. Slike kjemiske produkter inneholder stoffer som kan skade, svekke eller ødelegge plasten.
- Rengjøring og brukerens vedlikehold skal ikke utføres av barn uten tilsyn.
- For edre sikkerhet og pålitelighet skal alle reparasjoner utføres av et autorisert verksted.

MILJØVERN



Resirkuler råmaterialer istedenfor å kaste dem i søppelen. Verktøyet, tilbehørene og emballasjen bør sorteres for miljøvennlig resirkulering.

SYMBOLER PÅ PRODUKTET



Sikkerhetsadvarsel



CE samsvarserklæring



Volt



Likestrøm



EurAsian Konformitetstegn



Vennligst les instruksjonene nøye før du starter maskinen.



Ukrainsk merke for konformitet



Varm overflate! Ikke berør!



Avfall fra elektriske produkter skal ikke kastes sammen med husholdningsavfall. Vennligst resirkulervedeksisterende avfallsbehandlingssted. Undersøk hos dine lokale myndigheter eller forhandler for råd om resirkulering.

SYMBOLER I MANUALEN



Nb



Deler eller tilbehør solgt separat

Følgende symboler og betydninger forklarer risikonivået som er assosiert med dette produktet.

⚠ FARE

Indikerer en umiddelbart farlig situasjon, som, dersom den ikke unngås, kan føre til alvorlig personskade eller død.

⚠ ADVARSEL

Indikerer en potensiell farlig situasjon, som, dersom den ikke unngås, kan føre til alvorlig personskade eller død.

⚠ ADVARSEL

Indikerer en potensiell farlig situasjon, som, dersom den ikke unngås, kan føre til mindre eller moderate skader.

ADVARSEL

(Uten sikkerhetssymbol) Indikerer en situasjon som kan resultere i skader på eiendom.



В основе конструкции вашего технического фена лежат принципы безопасности, продуктивности и надежности.

НАЗНАЧЕНИЕ

Технический фен предназначен для использования только взрослыми, способными нести ответственность за свои действия, после прочтения и изучения инструкций и предостережений в настоящем руководстве.

Технический фен может применяться для выполнения следующих задач:

- Горячая посадка
- Изгибание пластиковых труб
- Оттаивание промерзших труб
- Размягчение клея
- Пайка мягким припоем
- Тонировка стекол

Используйте устройство строго по назначению, указанному в настоящем руководстве.

ТРЕБОВАНИЯ БЕЗОПАСНОСТИ ПРИ РАБОТЕ С ТЕХНИЧЕСКИМ ФЕНОМ

- Сохраните данные инструкции. Чаще обращайтесь к ним и используйте для инструктажа других возможных пользователей инструмента. Если вы временно передаете кому-либо данный инструмент, передайте вместе с ним и данные инструкции.
- **Рабочий участок должен быть свободным и хорошо освещенным.** Загромождение или плохое освещение рабочей зоны может привести к несчастным случаям.
- **Не используйте прибор во взрывоопасной среде, например, при наличии легковоспламеняющихся жидкостей, газов или пыли.** Элементы питания могут воспламенить пыль или пары.
- **В процессе работы с изделием убедитесь, что поблизости нет детей и посторонних.** Отвлечение на посторонних лиц может привести к потере контроля во время эксплуатации агрегата.
- Устройство предназначено только для домашнего использования.
- Если не предприняты необходимые меры безопасности, термофен может выпустить пламя.
- Тепло от термофена может передаваться на горючие материалы вне поля вашего зрения.
- Не оставляйте термофен без присмотра в рабочем состоянии.
- Во избежание возгорания или поражения электрическим током не допускайте воздействия на термофен капель дождя или воды.
- Храните в закрытом виде в сухом месте.
- Насадка очень сильно нагревается. Надевайте перчатки и защитные очки.
- Не направляйте горячий поток воздуха на людей или животных.
- Не используйте термофен в присутствии горючих

материалов или легковоспламеняющихся газов.

- Не пытайтесь уменьшить поток горячего воздуха, блокируя или закрывая насадку.
- Не прикасайтесь к насадке, которая может очень нагреться.
- Не допускайте соприкосновения насадки с материалами во время или сразу после использования.
- При удалении краски над головой надевайте защитные очки.
- В процессе работы с техническим феном не допускается наличие свободной одежды или украшений. Используйте нескользящую обувь и сетку для волос, которая защитит волосы.
- При работе с термофеном сохраняйте равновесие.
- Содержите термофен в сухом и чистом виде, очищенном от масла и жира.
- Используйте инструмент и принадлежности для выполнения только тех работ, для которых они предназначены.
- Храните термофен в вертикальном положении или на подставке из комплекта.
- Не используйте термофен в сырой или очень влажной обстановке (например, в ванной комнате, бане или сауне).
- Не оставляйте термофен под дождем и не используйте в условиях повышенной влажности воздуха.
- Не заталкивайте какие-либо предметы в насадку выпуска горячего воздуха.
- Перед хранением термофена дождитесь его полного охлаждения.
- Храните термофен в безопасном месте, недоступном для детей. Это не игрушка.
- При неосторожном обращении возможно возгорание:
 - соблюдайте осторожность при работе с инструментом в местах, где используются горючие материалы;
 - не обрабатывайте одно и то же место продолжительное время;
 - не используйте во взрывоопасной атмосфере;
 - тепло может передаваться на горючие материалы вне зоны видимости;
 - place the product upright and allow it to cool down before storage;
 - не оставляйте инструмент без присмотра во включенном состоянии.
- Проверьте зону использования термофена. За потолочным, половым покрытием и подвесным потолком могут находиться сверхгорючие материалы. Всегда проверяйте это перед использованием термофена.
- При работе с мелкими предметами или предметами неправильной формы закрепляйте их в тисках или зажимами.
- Перед установкой аккумуляторного блока убедитесь в том, что выключатель инструмента находится в





положении ВЫКЛ.

- Если технический фен не используется, аккумуляторный блок необходимо извлечь. Убедитесь, что термофен не может включиться случайно. Если термофен выключается во время работы, отключите его от сети питания и обратитесь в уполномоченный сервисный центр.
- В процессе работы с изделием необходима внимательность и здравый смысл. Не пользуйтесь данным инструментом в случае усталости или под воздействием медицинских препаратов, вызывающих сонливость.
- Не используйте термофен совместно с растворителями.
- После использования удалите остатки краски или лака в насадки и скребков. В противном случае возможно возгорание.
- Работайте в хорошо проветриваемой зоне. Частицы и остатки красок на свинцовой основе крайне токсичны.
- Не допускайте попадания влаги на элементы питания. Проникновение влаги внутрь элемента питания повышает риск поражения электрическим током.
- Используйте данное устройство только по его прямому назначению в соответствии с данным руководством.
- Если устройство не работает должным образом, его уронили, повредили, оставили вне дома или намочили, обратитесь в ближайший сервисный центр.
- Не касайтесь зарядного устройства или продукта мокрыми руками.
- Заряжайте изделие при температуре от 10°C до 38°C.

ПРЕДОСТЕРЕЖЕНИЯ ОТНОСИТЕЛЬНО БЕЗОПАСНОГО ИСПОЛЬЗОВАНИЯ АККУМУЛЯТОРА И ЗАРЯДНОГО УСТРОЙСТВА

- Соблюдайте порядок подсоединения и отсоединения аккумуляторного блока.
 - Установка аккумуляторной батареи:
 - Установите аккумуляторную батарею на инструмент.
 - Перед началом работы убедитесь, что фиксаторы по обеим сторонам от батареи встали на место и аккумуляторная батарея крепко закреплена в изделии.
 - Снятие аккумуляторной батареи:
 - Нажмите на защелки на боковой стороне батарейного отсека.
 - Снимите аккумуляторную батарею с инструмента.
- Хранение и техническое обслуживание устройства должны осуществляться с извлеченной батареей.
- Не держите батареи вблизи огня или источника тепла. Оно может взорваться.
- Перезаряжаемые батареи необходимо извлекать

из устройства перед зарядкой.

- Не следует смешивать батареи различных типов или использовать совместно новые и использованные батареи.
- Батареи должны быть вставлены с соблюдением полярности.
- Использованные батареи необходимо извлечь из устройства и безопасно утилизировать.
- Если устройство будет храниться неиспользуемым в течение длительного времени, необходимо извлечь из него батареи.
- Клеммы питания не должны быть замкнуты коротко.
- При использовании в экстремальных условиях или при экстремальных температурах батарейки могут протечь. Если жидкость попадет на кожу, промойте этот участок в течение 10 минут, а затем немедленно обратитесь к врачу.
- Батареи выделяют водород и могут взорваться в присутствии источника воспламенения, таких как запальный факел. Чтобы уменьшить риск получения серьезной травмы, никогда не используйте беспроводное устройство в присутствии открытого пламени. При взрыве батареи может произойти выброс осколков и химикалий. При взрыве аккумуляторной батареи немедленно залейте ее водой.
- Если батарея заряжается на открытом воздухе или на влажной поверхности может произойти поражение электрическим током.
- Не допускайте попадания влаги на зарядное устройство.
- Если дополнительное приспособление не входит в список рекомендованных моделей или не поставляется в комплекте с зарядным устройством, то его использование может привести к возгоранию, поражению электрическим током или травме.
- Чтобы уменьшить риск повреждения корпуса зарядного устройства и шнура при отключении зарядного устройства, тяните за штекер зарядного устройства, а не за шнур.
- Убедитесь, что шнур расположен так, что невозможно на него наступить, споткнуться об него или повредить каким-либо иным способом.
- Не используйте удлинитель без особой на то необходимости. Использование ненадлежащего удлинителя может привести к возгоранию и поражению электрическим током. Если есть необходимость в использовании удлинителя, убедитесь, что:
 - a) количество, размер и форма контактов на вилке удлинителя такие же как у вилки зарядного устройства;
 - b) в удлинителе правильно выполнена разводка проводов, и он в хорошем техническом состоянии.
- Не используйте зарядное устройство с поврежденным шнуром или вилкой. Если он поврежден, немедленно обратитесь к





квалифицированному специалисту для замены.

- Не используйте зарядное устройство, если его сильно ударили, уронили или повредили каким-либо иным способом, обратитесь к квалифицированному специалисту для ремонта.
- Не разбирайте зарядное устройство, обратитесь к квалифицированному специалисту, если необходимо его обслуживание или ремонт. Неправильная разборка может привести к поражению электрическим током или возгоранию.
- Для снижения риска поражения электрическим током отключите зарядное устройство от розетки, прежде чем выполнять его обслуживание или очистку. Выключение органов управления не приведет к снижению этого риска.
- Отключайте зарядное устройство от источника питания, когда оно не используется.
- Опасность поражения электрическим током. Не прикасайтесь к оголенным частям выходного разъема или неизолированным клеммам батареи.

ТРЕБОВАНИЯ БЕЗОПАСНОСТИ ПРИ ИСПОЛЬЗОВАНИИ ДОПОЛНИТЕЛЬНОЙ АККУМУЛЯТОРНОЙ БАТАРЕИ

ОСТОРОЖНО

Для предотвращения опасности пожара в результате короткого замыкания, травм и повреждения изделия не опускайте инструмент, сменный аккумулятор или зарядное устройство в жидкости и не допускайте попадания жидкостей внутрь устройств или аккумуляторов. Коррозионные и проводящие жидкости, такие как соленый раствор, определенные химикаты, отбеливающие средства или содержащие их продукты, могут привести к короткому замыканию.

ТРАНСПОРТИРОВКА ЛИТИЕВЫХ БАТАРЕЙ

Транспортируйте аккумуляторную батарею в соответствии с местными и государственными правилами и положениями.

При транспортировке батарей третьей стороной соблюдайте все специальные требования по упаковке и маркировке. Проверьте, чтобы аккумуляторные батареи не вступали в контакт с другими батареями или проводимыми материалами при транспортировке, для этого защитите оголенные разъемы изоляцией, изолирующими колпачками или лентами. Не переносите батареи с повреждениями или утечками. За дальнейшими консультациями обратитесь в транспортно-экспедиционную компанию.

ИЗУЧИТЕ ИЗДЕЛИЕ

Стр 88.

1. Сопло технического фена
2. Кнопка разблокировки курка
3. Курковый выключатель
4. Ручка, изолированная поверхность захвата
5. Светодиодный индикатор

6. Отражатель
7. Концентратор
8. Гнездо подключения батареи

ТЕХНИЧЕСКОЕ ОБСЛУЖИВАНИЕ

ОСТОРОЖНО

Прибор ни в коем случае не должен подсоединяться к источнику питания, когда вы разбираете его компоненты, выполняете регулировку, очистку, проводите техническое обслуживание, или когда прибор не используется. Отсоединение прибора позволит защитить инструмент от случайного запуска, чреватого серьезными физическими травмами.

- При проведении текущего ремонта используйте только идентичные запчасти. Использование других запчастей может представлять опасность или повредить изделия.
- Избегайте использования растворителей во время чистки пластмассовых частей. Многие пластмассы чувствительны к воздействию различных бытовых растворителей и в результате их использования могут разрушиться. С помощью чистой ткани удалите грязь и угольную пыль.
- Никогда не допускайте контакта тормозной жидкости, бензина, продуктов на нефтяной основе, пропиточного масла и т. д. с пластмассовыми частями. Эти химикаты содержат вещества, которые могут испортить, ослабить или разрушить пластмассу.
- Не допускается выполнение очистки и обслуживания детьми без наблюдения взрослых.
- Для большей безопасности и надежности все ремонтные работы должны проводиться авторизованным сервисным центром.

ЗАЩИТА ОКРУЖАЮЩЕЙ СРЕДЫ



Утилизируйте как сырье, а не выбрасывайте как мусор. Машина, аксессуары и упаковка должны быть отсортированы.

УСЛОВНЫЕ ОБОЗНАЧЕНИЯ НА ПРОДУКТЕ



Сигнал опасности



Соответствие требованиям CE



Вольт



Постоянный ток





Знак Евразийского Соответствия
Сертификат Соответствия
№ TC RU C-DE.PC52.B.00008/18
Срок действия Сертификата
Соответствия По 25.12.2023
Орган по сертификации продукции
Общества с ограниченной
ответственностью <<Региональный центр
оценки соответствия>>.
123060, город Москва, улица Маршала
Рыбалко, дом 2, корпус 9, помещение
638



Перед использованием прибора
внимательно ознакомьтесь с данной
инструкцией.



Украинский знак стандартизации

001



Горячая поверхность! не касаться!



Отработанная электротехническая
продукция должна уничтожаться
вместе с бытовыми отходами.
Утилизируйте, если имеется
специальное техническое
оборудование. По вопросам
утилизации проконсультируйтесь
с местным органом власти или
предприятием розничной торговли.

ОБОЗНАЧЕНИЯ В РУКОВОДСТВЕ



Примечание



Детали или принадлежности,
приобретаемые отдельно

Следующие сигнальные слова и значения
предназначены, чтобы объяснить уровни риска,
связанного с этим изделием.

ОПАСНО

Указывает на потенциально опасную ситуацию,
которая, если ее не избежать, приведет к летальному
исходу или серьезной травме.

ОСТОРОЖНО

Указывает на потенциально опасную ситуацию,
которая, если ее не избежать, может привести к
летальному исходу или серьезной травме.

ВНИМАНИЕ

Указывает на потенциально опасную ситуацию,
которая, если ее не избежать, может привести к

травме легкой или средней тяжести.

ВНИМАНИЕ

(Без Символа Тревоги Безопасности) Указывает
ситуацию, которая может закончиться повреждением
собственности.

EN
FR
DE
ES
IT
NL
PT
DA
SV
FI
NO
RU
PL
CS
HU
RO
LV
LT
ET
HR
SL
SK
BG
UK
TR
EL

Транспортировка:

Категорически не допускается падение и любые механические воздействия на упаковку при транспортировке.

При разгрузке/погрузке не допускается использование любого вида техники, работающей по принципу зажима упаковок.

Хранение:

Необходимо хранить в сухом месте.

Необходимо хранить вдали от источников повышенных температур и воздействия солнечных лучей.

При хранении необходимо избегать резкого перепада температур.

Хранение без упаковки не допускается.

Срок службы изделия:

Срок службы изделия составляет 5 лет.

Не рекомендуется к эксплуатации по истечении 5 лет хранения с даты изготовления без предварительной проверки.

Дата изготовления (код даты) отштампован на поверхности корпуса изделия.

Пример:

W17 Y2015, где Y2015 - год изготовления

W17 – неделя изготовления

Определить месяц изготовления можно согласно приведенной ниже таблице, на примере 2015 года.

Обратите внимание! Количество недель в месяце различается от года в год.

Месяц	Январь	Февраль	Март	Апрель	Май	Июнь	Июль	Август	Сентябрь	Октябрь	Ноябрь	Декабрь	Год
Неделя	01	05	09	14	18	22	27	31	36	40	44	49	2015
	02	06	10	15	19	23	28	32	37	41	45	50	
	03	07	11	16	20	24	29	33	38	42	46	51	
	04	08	12	17	21	25	30	34	39	43	47	52	
	05	09	13	18	22	26	31	35	40	44	48	53	
			14			27							



Najwyższymi priorytetami w trakcie projektowania zakupionej przez Państwa opalarki były bezpieczeństwo, wydajność i niezawodność.

PRZEZNACZENIE

Opalarkę powinny obsługiwać odpowiedzialne za swoje czyny osoby dorosłe, które przeczytały i zrozumiały instrukcje oraz ostrzeżenia zawarte w niniejszym podręczniku.

Opalarki można używać do następujących celów:

- Montaż termokurczliwy
- Gięcie rur plastikowych
- Odmrażanie rur
- Uplastycznianie klejów
- Miękkie lutowanie
- Przyciemnianie okien

Nie należy używać tego produktu niezgodnie z przeznaczeniem.

OPALARKA – OSTRZEŻENIA DOTYCZĄCE BEZPIECZEŃSTWA

- Zachować ten podręcznik. Należy do niego systematycznie powracać i używać go do przeszkolenia innych osób, które mogą korzystać z tego narzędzia. Wypożyczając komuś narzędzie, należy dołączyć również ten podręcznik.
- **Miejsce pracy musi być utrzymywane w czystości i dobrze oświetlone.** „Zagracone” i słabo oświetlone miejsca pracy to częsta przyczyna wypadków.
- **Nie używać produktu w atmosferze wybuchowej, np. w obecności łatwopalnych cieczy, gazów i pyłów.** Produkty akumulatorowe wytwarzają iskry, które mogą spowodować zapłon pyłu lub oparów.
- **Produktu należy używać z dala od dzieci i osób postronnych.** Utrata koncentracji może spowodować utratę kontroli nad urządzeniem.
- Produkt jest przeznaczony wyłącznie do użytku domowego.
- Opalarka może wywołać pożar, jeśli nie zostaną przedsięwzięte odpowiednie środki ostrożności.
- Gorący strumień powietrza z opalarki może sięgać materiałów łatwopalnych, znajdujących się poza zasięgiem wzroku.
- Nie pozostawiać opalarki bez nadzoru gdy pracuje.
- Trzymać opalarkę z dala od deszczu i wody, aby uniknąć ryzyka porażenia prądem elektrycznym.
- Przechowywać pod przykryciem, w suchym miejscu.
- Dysza nagrzewa się do bardzo wysokiej temperatury. Zakładać rękawice i środki ochrony wzroku.
- Nie kierować gorącego strumienia bezpośrednio w stronę ludzi ani zwierząt.
- Nie używać opalarki w pobliżu materiałów łatwopalnych lub w obecności gazów łatwopalnych.
- Nie wolno próbować zmniejszać natężenia przepływu gorącego powietrza przez blokowanie lub zakrywanie dyszy.
- Należy pamiętać, aby nie dotykać dyszy, nagrzewa się

ona bardzo mocno.

- Nie należy dopuścić do kontaktu dyszy z materiałami podczas lub zaraz po zakończeniu pracy.
- W przypadku usuwania farby na wysokości większej niż głowa, należy stosować środki ochrony wzroku.
- Podczas korzystania z opalarki nie należy nosić luźnej odzieży ani biżuterii. Nosić obuwie antypoślizgowe, a także siatkę do włosów w celu zabezpieczenia i unieruchomienia włosów.
- Podczas pracy z opalarką należy dbać o zachowanie dobrej równowagi.
- Należy dbać o to, żeby opalarka była zawsze czysta, sucha i wolna od oleju i smaru.
- Nie należy przeciążać urządzenia ani akcesoriów; należy używać je wyłącznie do celów, do których zostały zaprojektowane.
- Opalarkę należy trzymać w pozycji stojącej lub zawieszając ją na dostarczonym stojaku.
- Nie używać opalarki w miejscach wilgotnych lub mokrych (na przykład w łazienkach i saunach).
- Nie pozostawiać opalarki na deszczu i nie używać jej w warunkach dużej wilgoci.
- Nie wpychać żadnych przedmiotów obcych do dyszy gorącego powietrza.
- Odczekać, aż opalarka ostygnie przed odłożeniem jej w miejsce przechowywania.
- Opalarkę należy przechowywać w bezpiecznym miejscu, poza zasięgiem dzieci. Urządzenie to nie jest zabawką.
- Niezachowanie ostrożności podczas korzystania z tego produktu grozi pożarem, dlatego:
 - Należy zachować szczególną ostrożność podczas używania tego urządzenia w miejscach, gdzie znajdują się materiały łatwopalne;
 - nie przykładać ciepła w jedno miejsce zbyt długo;
 - Nie używać w atmosferze łatwowybuchowej.
 - Należy pamiętać o tym, że ciepło może być przeniesione na materiały łatwopalne poza zasięgiem wzroku;
 - Po zakończeniu używania umieścić urządzenie na podstawie i odczekać, aż ostygnie;
 - Nie pozostawiać urządzenia bez nadzoru, gdy jest włączone.
- Sprawdzić obszar, w którym ma być używana opalarka. Pod podłogą, nad sufitem lub sufitem podwieszonym mogą znajdować się materiały łatwopalne. Te czynności kontrolne należy wykonywać każdorazowo przed rozpoczęciem użytkowania opalarki.
- Podczas obróbki przedmiotów o niewielkich rozmiarach lub nieregularnym kształcie, powinny być one zamocowane w imadle lub zacisku.
- Przed przystąpieniem do montażu akumulatora upewnić się, że wyłącznik narzędzia znajduje się w położeniu oznaczającym wyłączenie.
- Zawsze usuwać akumulator z opalarki, gdy nie jest ona używana. Upewnić się, że opalarka nie może być uruchomiona przypadkowo. Jeśli opalarka samoczynnie przestanie działać, należy odłączyć ją od zasilania i



oddać do autoryzowanego punktu serwisowego.

- Podczas pracy z produktem zawsze skupiać się na wykonywanym zadaniu i posługiwać się zdrowym rozsądkiem. Nie należy używać tego narzędzia w stanie zmęczenia lub w przypadku przyjmowania leków powodujących senność.
- Nie używać opalarki w połączeniu z rozpuszczalnikami.
- Po zakończeniu używania usunąć farbę lub lakier z dyszy i skrobaków. Może to wywołać pożar.
- Prace należy wykonywać w miejscu dobrze wentylowanym. Złuszczona farba i pozostałości farby ołowiowej są bardzo toksyczne.
- Nie narażać produktów akumulatorowych na działanie deszczu lub wilgoci. Przedostanie się wody do wnętrza produktu akumulatorowego może zwiększyć ryzyko porażenia prądem.
- Produktu należy używać wyłącznie zgodnie z przeznaczeniem, według tej instrukcji obsługi.
- Jeśli produkt działa nieprawidłowo, został uszkodzony, pozostawiony na zewnątrz pomieszczenia lub zanurzony w wodzie, należy zwrócić go do najbliższego punktu serwisowego.
- Nie należy dotykać ładowarki ani produktu mokrymi rękoma.
- Produkt powinien być ładowany w miejscu, w którym temperatura wynosi od 10°C do 38°C.

BATERIA I ŁADOWARKA – OSTRZEŻENIA DOTYCZĄCE BEZPIECZENSTWA

- Podłączać i odłączać akumulator w prawidłowy sposób.
 - Montaż baterii:
 - Umieścić akumulator w wiertarce.
 - Przed rozpoczęciem pracy upewnić się, że zatrzaski po obu stronach baterii zatrzasknęły się na miejscu i że bateria jest pewnie zamocowana w urządzeniu.
 - Wyjęcie baterii:
 - Nacisnąć zatrzaski na boku akumulatora.
 - Odłączyć baterię od urządzenia.
 - Należy wyjąć baterie z produktu, jeśli nie jest on używany oraz przed serwisowaniem.
 - Nie umieszczać baterii w pobliżu ognia lub źródła ciepła. Może dojść do wybuchu.
 - Akumulatory przed ładowaniem należy wyjąć z urządzenia.
 - Nie należy używać jednocześnie różnych typów baterii lub nowych i używanych baterii.
 - Baterie należy włożyć, zwracając uwagę na prawidłową polaryzację.
 - Wyczerpane baterie należy wyjąć z urządzenia i zutylizować w odpowiedni sposób.
 - Jeśli urządzenie będzie przechowywane bez używania przez dłuższy czas, należy wyjąć z niego baterie.
 - Nie wolno zwierać styków zasilania.
 - W przypadku silnego obciążenia lub skrajnych temperatur może dojść do wycieku elektrolitu. Jeśli dojdzie do kontaktu płynu ze skórą, należy przemywać skórę przynajmniej 10 minut, a następnie zwrócić się o
- pomoc medyczną.
- Z baterii wydobywa się wodór w postaci gazowej i może eksplodować w obecności źródła zapłonu, np. palnika kotła. Aby ograniczyć ryzyko poważnych obrażeń ciała, nigdy nie należy używać produktów bezprzewodowych w pobliżu otwartego płomienia. W przypadku eksplozji, części akumulatora i substancje chemiczne zostają rozrzucone z dużą siłą. Miejsce kontaktu należy niezwłocznie przepłukać wodą.
 - Może dojść do porażenia prądem elektrycznym, jeśli baterie są ładowane na zewnątrz pomieszczeń lub na mokrej powierzchni.
 - Nie narażać ładowarki na działanie wilgoci lub wody.
 - Stosowanie elementów niezalecanych lub niesprzedawanych przez producenta ładowarki baterii może spowodować pożar, porażenie prądem lub obrażenia ciała.
 - Aby ograniczyć ryzyko uszkodzenia obudowy ładowarki i przewodu, odłączając ładowarkę od gniazda elektrycznego, należy ciągnąć za wtyczkę a nie za przewód.
 - Należy zwrócić uwagę, aby przewód przebiegał w taki sposób, aby nie został nadepnięty, pociągnięty lub narażony na uszkodzenie lub szarpnięcie w inny sposób.
 - Jeśli nie jest to absolutnie konieczne, nie należy używać przedłużacza. Użycie nieprawidłowego przedłużacza może spowodować ryzyko pożaru lub porażenia prądem. Jeśli konieczne jest użycie przedłużacza:
 - a) Należy upewnić się, że wtyczka przedłużacza musi być identyczna pod względem liczby, rozmiaru i kształtu bolców/styków jak wtyczka ładowarki.
 - b) Upewnij się, że przedłużacz jest w dobrym stanie elektrycznym oraz ma odpowiednie przewody.
 - Nie należy używać ładowarki z uszkodzonym przewodem lub wtyczką. W przypadku wystąpienia uszkodzenia należy przekazać do naprawy wykwalifikowanemu technikowi.
 - Nie używać ładowarki, która została mocno uderzona, spadła na ziemię lub została uszkodzona w inny sposób. Należy przekazać ją do naprawy wykwalifikowanemu technikowi.
 - Nie rozbiierać ładowarki — jeśli wymagane jest przeprowadzenie naprawy lub czynności serwisowych, przekazać ładowarkę autoryzowanemu przedstawicielowi serwisowemu. Nieprawidłowy montaż może stwarzać ryzyko porażenia prądem lub pożaru.
 - Przed czyszczeniem lub przeprowadzeniem czynności konserwacyjnych ładowarkę należy odłączyć od źródła zasilania, aby ograniczyć ryzyko porażenia prądem. Wyłączenie zasilania wyłącznikiem nie ograniczy tego ryzyka.
 - Ładowarkę należy odłączyć od źródła zasilania, gdy nie jest używana.
 - Ryzyko porażenia prądem. Nie należy dotykać nieizolowanej części złącza wyjściowego ani nieizolowanego styku baterii.

AKUMULATOR — DODATKOWE OSTRZEŻENIA DOTYCZĄCE BEZPIECZEŃSTWA

⚠ OSTRZEŻENIE

Aby uniknąć niebezpieczeństwa pożaru, obrażeń lub uszkodzeń produktu na skutek zwarcia, nie wolno zanurzać narzędzia, akumulatora wymiennego ani ładowarki w cieczach i należy zatroszczyć się o to, aby do urządzeń i akumulatorów nie dostały się żadne ciecz. Zwarcie spowodować mogą korodujące lub przewodzące cieczce, takie jak woda morska, określone chemikalia i wybielacze lub produkty zawierające wybielacze.

TRANSPORTOWANIE AKUMULATORÓW LITOWYCH

Akumulatory należy transportować zgodnie z lokalnymi i krajowymi przepisami i regulacjami.

Należy postępować zgodnie z wszystkimi specjalnymi wymaganiami dotyczącymi pakowania i etykietowania akumulatorów podczas transportu przez stronę trzecią. Upewnij się, że żadne akumulatory nie zetkną się z innymi akumulatorami lub materiałami przewodzącymi podczas transportu. W tym celu należy zabezpieczyć odkryte złącza nieprzewodzącymi nakładkami izolacyjnymi lub taśmą izolacyjną. Nie należy transportować pękniętych ani nieszczelnych akumulatorów. Szczegółowe porady można uzyskać w firmie spedycyjnej.

INFORMACJE O PRODUKCIE

Patrz strona 88.

1. Dysza opalarki
2. Przycisk odblokowania spustu przepustnicy
3. Przycisk uruchamiający
4. Uchwyt, izolowana powierzchnia chwytana
5. Dioda LED
6. Dysza kierująca
7. Dysza skupiająca
8. Gniazdo akumulatora

KONSERWACJA

⚠ OSTRZEŻENIE

Produkt nigdy nie może być podłączony do źródła zasilania podczas montażu części, regulacji, czyszczenia, konserwacji lub gdy nie jest używany. Odłączenie produktu zapobiegnie przypadkowemu uruchomieniu, które mogłoby spowodować poważne obrażenia ciała.

- Do napraw używać wyłącznie identycznych zamienników. Użycie jakiegokolwiek innej części mogłoby spowodować zagrożenie lub też uszkodzić wasze narzędzie.
- Nie stosować rozpuszczalników do czyszczenia elementów plastikowych. Większość tworzyw sztucznych, mogłyby zostać uszkodzone przez użycie rozpuszczalników dostępnych w sprzedaży. Usunąć

zabrudzenia i pył węglowy czystymi szmatkami.

- Nie wolno dopuścić do kontaktu plastikowych części z płynem hamulcowym, benzyną, produktami ropopochodnymi, olejami penetrującymi itp. Substancje te zawierają produkty chemiczne, które mogłyby uszkodzić, osłabić lub zniszczyć plastik.
- Nie wolno dzieciom bez nadzoru przeprowadzać czyszczenia ani konserwacji urządzenia.
- Aby zapewnić wyższy poziom bezpieczeństwa i niezawodności, wszystkie naprawy powinny być przeprowadzane przez autoryzowany punkt serwisowy.

OCHRONA ŚRODOWISKA



Surowce należy oddawać do powtórnego przetworzenia zamiast wyrzucać je na śmieci. Z myślą o ochronie środowiska, narzędzie, akcesoria i opakowania powinny być sortowane.

SYMBOLE PRODUKTU



Uwaga dotycząca bezpieczeństwa



Zgodność CE

V

Wolt



Prąd stały



Znak zgodności EurAsian



Przed uruchomieniem urządzenia prosimy uważnie przeczytać instrukcję



Ukraiński znak zgodności



Gorąca powierzchnia! Nie dotykać!



Zużyte produkty elektryczne nie powinny być utylizowane z odpadami domowymi. Prosimy poddawać recyklingowi w odpowiednich miejscach. Informacje o właściwych metodach recyklingu można uzyskać u władz lokalnych lub sprzedawcy.

SYMBOLE W INSTRUKCJI



Uwaga



Części lub akcesoria sprzedawane oddzielnie



Poniższe symbole i nazwy które im nadano, pozwalają wyjaśnić różne poziomy ryzyka związanego z używaniem tego narzędzia.

 **NIEBEZPIECZEŃSTWO**

Oznacza bezpośrednio niebezpieczną sytuację, która, jeśli nie zostanie uniknięta, spowoduje śmierć lub poważne urazy ciała.

 **OSTRZEŻENIE**

Oznacza potencjalnie niebezpieczną sytuację, która, jeśli nie zostanie uniknięta, może spowodować śmierć lub poważne urazy ciała.

 **UWAGA**

Oznacza potencjalnie niebezpieczną sytuację, która, jeśli nie zostanie uniknięta, może spowodować niewielkie lub umiarkowane urazy ciała.

UWAGA

(Bez symbolu bezpieczeństwa) Wskazuje na sytuację mogącą spowodować straty materialne.





EN
FR
DE
ES
IT
NL
PT
DA
SV
FI
NO
RU
PL
CS
HU
RO
LV
LT
ET
HR
SL
SK
BG
UK
TR
EL

Při návrhu této horkovzdušné pistole byl kladen obzvláštní důraz na bezpečnost, provozní vlastnosti a spolehlivost.

ZAMÝŠLENÉ POUŽITÍ

Tato horkovzdušná pistole je určena k používání dospělými osobami, které četly návod k použití, chápou riziko a nebezpečí s ním spojená a mohou být považovány za osoby zodpovědné za své jednání.

Tato horkovzdušná pistole může být používána k níže uvedeným účelům:

- Tepelně zpracovatelné tvarovky
- Ohýbací plastové trubky
- Rozmrazování zmrzlých trubek
- Změkčení lepidla
- Lehké letování
- Tónování skel

Nepoužívejte výrobek jinak než je uvedeno v určeném použití.

BEZPEČNOSTNÍ UPOZORNĚNÍ K HORKOVZDUŠNÉ PISTOLI

- Uchovejte si tyto pokyny. Dívejte se na ně často a používejte je pro poučení ostatních, kteří budou používat tento nástroj. Ušchovejte si tento návod, abyste se k němu mohli v budoucnu vrátit.
- **Udržujte pracovní prostor čistý a dobře osvětlený.** Zaházené nebo tmavé oblasti vedou k nehodám.
- **Nepracujte s tímto výrobkem ve výbušných prostředích, například v přítomnosti hořlavých kapalin, plynu nebo prachu.** Výrobky s bateriovým napájením způsobují jiskření, které může zažehnout prach nebo výpary.
- **Během provozu udržujte výrobek v bezpečné vzdálenosti od osob.** Rozptylování může způsobit ztrátu kontroly.
- Tento výrobek je určen jen pro domácí použití.
- Horkovzdušná pistole může způsobit požár, pokud neuposlechnete varování.
- Teplu z horkovzdušné pistole může dosáhnout na hořlavé materiály, které nemusíte vidět.
- Nenechávejte horkovzdušnou pistoli bez dozoru, dokud pracuje.
- Udržujte horkovzdušnou pistoli mimo déšť nebo vodu, zabráníte nebezpečí požáru a úrazu elektrinou.
- Skladujte v obalu na suchém místě.
- Tryska se velmi zahřívá. Noste rukavice a ochranu zraku.
- Nemířte horký vzduch na lidi nebo zvířata.
- Nikdy nepoužívejte horkovzdušnou pistoli v blízkosti hořlavých materiálů nebo přítomnosti hořlavých plynů.
- Nikdy nesnižujte tok vzduchu blokováním či zakrýváním trysky.
- Buďte opatrní a nedotýkejte trysky, velmi se zahřívá.
- Ujistěte se, že tryska nepřijde do kontaktu s materiály během či po používání.
- Noste vždy ochranu očí, když malujete nad hlavou.
- Při používání horkovzdušné pistole nenoste volný oděv a šperky. Používejte protiskluzovou obuv a sítku na vlasy k jejich ochraně a uchycení.
- Ujistěte se, že jste vždy dobře v rovnováze při používání horkovzdušné pistole.
- Ujistěte se, že je horkovzdušná pistole vždy čistá, suchá a bez mastnot.
- Nikdy na nástroj či příslušenství netlačte, zařízení je možné použít pouze k účelu, ke kterému bylo určeno.
- Vždy udržujte horkovzdušnou pistoli vzpřímeně nebo odkládejte do dodaného stojanu.
- Nikdy nepoužívejte horkovzdušnou pistoli ve vlhkých nebo mokřých oblastech (například, v koupelně, sauně).
- Nikdy nenechávejte horkovzdušnou pistoli na dešti nebo ji nepoužívejte za velmi vlhkých dnů.
- Do trysky horkého vzduchu a útrobu nic nevkládejte.
- Před skladováním nechejte pistoli vždy plně vychladnout.
- Akumulátory vždy skladujte na bezpečném místě, mimo dosah dětí. Nejedná se o hračku.
- Pokud není výrobek správně používán, může to zapříčinit požár, proto:
 - buďte opatrní, když používáte výrobek na místech, kde jsou hořlavé materiály;
 - nepoužívejte na stejném místě dlouhou dobu;
 - Nepoužívejte v přítomnosti výbušných nebo hořlavých výparů;
 - buďte opatrní, aby se teplo nemohlo navadět na hořlavé materiály, které jsou mimo dosah;
 - place the product upright and allow it to cool down before storage;
 - neponechávejte přístroj bez dozoru, když je zapnut.
- Zkontrolujte oblast, kde se bude používat horkovzdušná pistole. Za stropy, podlahami nebo falešnými stropky se mohou nacházet hořlavé materiály. Před použitím vždy ohřívací pistol zkontrolujte.
- Během práce na malých nebo nepravidelných tvarech obrobku jej upněte do svorky či svěráku.
- Před nasazením baterie musí být spínač nářadí v poloze vypnuto.
- Když není horkovzdušná pistole používána, odstraňte z ní baterii. Ujistěte se, že se horkovzdušná pistole náhodně nespustí. Pokud se během používání horkovzdušná pistole zastaví, odpojte ji od zdroje napájení a předejte pověřenému servisu.
- Při používání výrobku se soustřeďte na prováděné úkony a používejte zdravý rozum. Nástroj nepoužívejte, pokud jste unaveni nebo pod vlivem drog, alkoholu nebo léků.
- Nikdy nepoužívejte horkovzdušnou pistoli v kombinaci s rozpouštědly.
- Po použití odstraňte veškerý lak nebo varvu na trysce nebo škrabkách. Může dojít k zapálení.
- Vždy pracujte v dobře ventilované oblasti. Šupinky a zbytky olovnatých barev jsou vysoce toxické.
- Výrobky s bateriovým napájením nevystavujte dešti nebo mokrému prostředí. Vniknutí vody do výrobku s





bateriovým napájením zvyšuje riziko úrazu elektrickým proudem.

- Tento výrobek používejte jen pro určené použití, jak je popsáno v tomto manuálu.
- V případě závad na výrobku, při pádu nebo poškození výrobku, případně pokud výrobek zůstal venku nebo spadl do vody, je nutné nechat výrobek zkontrolovat a opravit v některé z autorizovaných servisních oprav.
 - Nepoužívejte ruční vysavač nebo nabíječku, pokud máte mokré ruce.
 - Výrobek je nutné dobíjet v místě, kde se teplota pohybuje v rozmezí od 10°C do 38°C.

BEZPEČNOSTNÍ VAROVÁNÍ K BATERII A NABÍJEČCE

- Dbejte na správný způsob připojování a odpojování baterie.
 - Instalace bateriového modulu:
 - Umístěte akumulátorový modul na nástroj.
 - Před zahájením činnosti se ujistěte, že západky na každé straně bateriového modulu se zachytily na svém místě a bateriový modul je v přístroji zajištěn.
 - Vyjmutí bateriového modulu:
 - Stlačte blokovací západky po stranách akumulátorového modulu.
 - Bateriový modul vyjměte z nástroje.
- Pokud ruční vysavač nebudete používat a před jakýmkoliv úkonem údržby, vyndejte akumulátor.
- Neumisťujte baterie blízko ohně nebo tepla. Mohlo by dojít k explozi.
- Akumulátory je třeba před nabíjením vyjmout z výrobku
- Nikdy nemíchejte baterie různých typů nebo používané a nové baterie.
- Baterie musí být vloženy se správnou polaritou.
- Vybité baterie musí být odstraněny z přístroje a bezpečně zlikvidovány.
- V případě, že se má zařízení skladovat po delší dobu, je třeba vyjmout baterie.
- Napájecí vývody nesmí být zkratovány.
- Při náročném používání nebo teplotních podmínkách může baterie vytéci. Pokud dojde ke styku elektrolytu s pokožkou, omývejte postižené místo vodou po dobu nejméně 10 minut a bez čekání vyhledejte lékaře.
- Baterie uvolňují vodík, který v kombinaci s kyslíkem vytváří výbušný plyn: v blízkosti tepelného zdroje, např. zapalovacího plamínku, může dojít k explozi baterií. Pro snížení nebezpečí vážného poranění osob nikdy nepoužívejte žádný bezdrátový výrobek v blízkosti plamene. Výbuchnutá baterie může vymrstit úlomky a chemikálie. Pokud dojde k náhodnému kontaktu, omýjte ihned vodou.
- Nenabíjejte akumulátor venku ani nepokládejte nabíječku na mokrou plochu, mohlo by dojít k úrazu elektrickým proudem.
- Nevystavujte nabíječku dešti nebo vlhkosti.
- Použití příslušenství, které není doporučeno výrobcem a ani u něj není zakoupeno, může zapříčinit nebezpečí

požáru, úrazu elektřinou nebo poranění osob.

- Pro snížení nebezpečí poškození základny nabíječky a kabelu vytahujte při odpojování nabíječky raději za zástrčku než za kabel.
- Ujistěte se, zda je kabel umístěn tak, aby se po něm nešlapalo, neklopýtal se o něj a aby nebyl jiným způsobem vystaven možnému poškození a namáhání.
- Prodlužovací kabel používejte, pokud je nezbytně nutný. Použití nesprávného prodlužovacího kabelu může mít za následek požár nebo úraz elektrickým proudem. Musí-li se prodlužovací kabel použít, ujistěte se:
 - a) že kolíky na zástrčce prodlužovacího kabelu mají stejný počet, rozměr a tvar jako ty na zástrčce na nabíječce.
 - b) že je prodlužovací kabel správně zapojen a v dobrém stavu pro vedení elektřiny.
- Nepoužívejte nabíječku s poničeným kabelem nebo zástrčkou. Je-li něco z toho poškozeno, ihned nechejte vyměnit kvalifikovaným elektrikářem.
- Nabíječku nepoužívejte, jestliže utrpěla ostrý náraz, pokud byla upuštěna či jiným způsobem jinak poškozena; opravu svěřte kvalifikovanému elektrikáři.
- Nedemontujte nabíječku; vezměte ji kvalifikovanému elektrikáři, je-li vyžadována prohlídka nebo oprava. Důsledkem nesprávné opakované montáže může být nebezpečí úrazu elektrickým proudem nebo riziko požáru.
- Pro snížení nebezpečí elektrického úrazu před jakýmkoliv pokusem o údržbu a čištění odpojte nabíječku ze zásuvky. Vypnutí ovládní toto nebezpečí nesníží.
- Odpojujte nabíječku od zdroje napájení, pokud ji nepoužíváte.
- Nebezpečí elektrického úrazu. Nedotýkejte se odizolované části výstupního konektoru nebo odizolované svorky baterie.

DOPLŇUJÍCÍ BEZPEČNOSTNÍ UPOZORNĚNÍ K BATERII

VAROVÁNÍ

Abyste zabránili nebezpečí požáru způsobeného zkratem, poraněním nebo poškozením výrobku, neponořujte nářadí, výměnnou baterii nebo nabíječku do kapalin a zajistěte, aby do zařízení a akumulátorů nevnikly žádné tekutiny. Korodující nebo vodivé kapaliny, jako je slaná voda, určité chemikálie a bělicí prostředky nebo výrobky, které obsahují bělidlo, mohou způsobit zkrat.

TRANSPORT LITHIOVÝCH BATERIÍ

Přenos baterie dle místních a národních opatření a předpisů.

Dodržujte všechny zvláštní požadavky na balení a značení při transportu baterií třetí stranou. Zajistěte, aby žádné baterie nepřišly do kontaktu s jinými bateriemi nebo vodivými materiály při transportu pomocí ochrany



nekrutých kontaktů prostřednictvím izolace, nevodivých krytek či lepicích pásek. Nepřepravujte prasklé nebo baterie s unikajícím elektrolytem. Ptejte se u zásilkové společnosti na další radu.

SEZNAMTE SE S VÝROBKEM

Viz strana 88.

1. Tryska horkovzdušné pistole
2. Pojistka proti nechtěnému spuštění nářadí
3. Spínač spouště
4. Rukojeť s izolací a protiskluzovým povrchem
5. Kontrolka LED
6. Reflektorová tryska
7. Redukční tryska
8. Otvor pro baterie

ÚDRŽBA

⚠ VAROVÁNÍ

Výrobek nikdy nepřipojujte ke zdroji napájení, když se montují díly, provádí seřizování, čištění, údržba nebo když se nepoužívá. Odpojením produktu předejdete náhodnému spuštění a tím vážnému osobnímu poranění.

- Při údržbě používejte pouze stejné náhradní díly. Použití jakýchkoliv jiných dílů může vytvořit nebezpečí nebo způsobit poškození výrobku.
- Vyhněte se používání rozpouštědel, když čistíte plastové díly. Většina ředidel běžně dostupných v obchodní síti se nehodí k čištění plastových částí, neboť narušuje povrch plastů. K odstranění nečistot a uhebného prachu používejte čistý textil.
- Nikdy nenechte přijít brzdové kapaliny, petrolej, výrobky založené na petroleji, pronikavé oleje, atd. do kontaktu s plastovými součástmi. Tyto výrobky obsahují chemikálie, které mohou poškodit, oslabit nebo zničit plastové části, případně snížit jejich životnost.
- Děti nesmí bez dozoru provádět čištění a údržbu.
- Pro lepší bezpečnost a bezporuchovost by mělo opravy provádět pověřené autorizované servisní středisko.

OCHRANA ŽIVOTNÍHO PROSTŘEDÍ



V rámci možností neodhazujte vysloužilé nářadí do domovního odpadu a upřednostněte jeho recyklaci. V souladu s předpisy na ochranu životního prostředí odkládejte vysloužilé nářadí, příslušenství i obalový materiál do tříděného odpadu.

SYMBOLY NA VÝROBKU



Bezpečnostní výstraha



Shoda CE



Napětí



Stejnosměrný proud



Euroasijská značka shody

Před spuštěním přístroje si řádně přečtete pokyny.



Ukrajinská značka shody



Horký povrch! Nedotýkat!



Odpad elektrických výrobků se nesmí likvidovat v domovním odpadu. Recyklujte prosím na sběrných místech. Ptejte se u místních úřadů nebo prodejce na postup při recyklaci.

SYMBOLY POUŽITÉ V NÁVODU



Poznámka



Díly nebo příslušenství jsou v prodeji samostatně

Následující signální slova a významy jsou vhodné pro vysvětlení úrovně nebezpečí spojených s tímto výrobkem.

⚠ NEBEZPEČÍ

Upozorňuje na bezprostředně nebezpečnou situaci, která vede k usmrcení nebo těžkému zranění.

⚠ VAROVÁNÍ

Upozorňuje na možnou nebezpečnou situaci, která by mohla vést ke smrtelnému úrazu nebo k závažnému zranění.

⚠ POZOR

Upozorňuje na možnou nebezpečnou situaci, která může vést k menšímu nebo lehkému zranění.

POZOR

(Bez bezpečnostního výstražného symbolu) Určuje situaci, která může mít za následek vážné poškození.



A hőlégfúvó tervezése során elsődleges szempont volt a biztonság, a teljesítmény és a megbízhatóság.

RENDELTETÉSSZERŰ HASZNÁLAT

A hőlégfúvót kizárólag olyan felnőttek használhatják, akik elolvasták és megértették a jelen kézikönyv utasításait és figyelmeztetéseit, és tetteikért felelősséget tudnak vállalni.

A hőlégfúvót a következőkre lehet használni:

- Zsugorító illesztés
- Műanyag csövek meghajlítása
- Befagyott csövek kiolvasztása
- Ragasztók lágyítása
- Lágyforrasztás
- Üvegfoliázás

Ne használja a terméket a rendeltetésétől eltérő célra.

A HŐLÉGFÚVÓ BIZTONSÁGI FIGYELMEZTETÉSEI

■ Őrizze meg ezt az útmutatót. Időnként olvassa el és használja a szerszámot esetleg használó más személyek betanításakor. Ha kölcsönadja valakinek a gépet, adja hozzá a használati utasítást is.

■ **A munkaterületet tartsa tisztán és jól megvilágítva.** A rendetlen vagy sötét munkaterületek balesetekhez vezethetnek.

■ **A terméket ne működtesse robbanásveszélyes környezetben, mint például robbanásveszélyes folyadékok, gázok vagy porok jelenlétében.** Az elemes vagy akkumulátoros termékek szikrákat szórhatnak, amelyek begyújthatják a port vagy füstgázokat.

■ **A termék üzemeltetése alatt tartsa távol a gyermekeket és a nézelődőket.** A figyelem elterelődése az irányítás elvesztését okozhatja.

■ A termék csak otthoni használatra való.

■ A hőlégfúvó tüzet okozhat, ha nem tartják be a megfelelő óvintézkedéseket.

■ A hőlégfúvóból jövő hő elérhet olyan gyúlékony anyagokat, amelyek esetleg nem is láthatók.

■ Ne hagyja felügyelet nélkül a működő hőlégfúvót.

■ A hőlégfúvót tartsa távol az esőtől vagy víztől, hogy elkerülje a tüzet és az áramütést.

■ Letakarva száraz helyen tárolja.

■ A fúvóka nagyon felforrósodik. Viseljen védőkesztyűt és védőszemüveget.

■ Ne irányítsa a forró légáramot közvetlenül emberekre vagy állatokra.

■ Ne használja a hőlégfúvót gyúlékony anyagok közelében vagy robbanásveszélyes gázok jelenlétében.

■ Ne csökkentse a forró levegő áramlását a fúvóka letakarásával vagy eltömésével.

■ Ügyeljen rá, hogy ne érintse meg a fúvókát, mert különösen forró lehet.

■ Ügyeljen arra, hogy a fúvóka ne érintkezzen semmilyen anyaggal a használat során vagy közvetlenül a használat után.

■ Ha a feje felett kaparja a festéket, mindig viseljen szemvédőt.

■ A hőlégfúvó használatakor ne viseljen laza ruházatot vagy ékszerket. Viseljen csúszásmentes lábbelit, és a haját fogja hátra és védje hajhálójával.

■ Ügyeljen rá, hogy mindig megfelelő egyensúlyt tartson a hőlégfúvó használatakor.

■ Biztosítsa, hogy a hőlégfúvó mindig tiszta, száraz, olajtól és kenőzsírtól mentes legyen.

■ Ne erőltesse a gépet vagy a tartozékokat, és csak arra a célra használja azokat, amire készültek.

■ Mindig tartsa függőlegesen a hőlégfúvót vagy helyezze a mellékelt állványra.

■ Ne használja a hőlégfúvót párás vagy nagyon nedves területen (például, fürdőszobák, szaunák).

■ Ne hagyja a hőlégfúvót az esőn, és ne használja nagyon párás napokon.

■ Ne nyomjon be semmit a forró levegő fúvókáiba.

■ Tárolás előtt mindig hagyja teljesen lehűlni a hőlégfúvót.

■ A hőlégfúvót mindig biztonságos, gyerekek által nem hozzáférhető helyen tárolja. A készülék nem játék.

■ A termék nem kellő körültekintéssel való használata tüzet eredményezhet, ezért:

– legyen óvatos, ha a terméket olyan helyen használja, ahol gyúlékony anyagok találhatóak;

– ne alkalmazza hosszú ideig ugyanazon a területen;

– ne használja robbanásveszélyes környezetben;

– vigyázzon, mert a hő elérhet az éppen szem előtt nem levő gyúlékony anyagokhoz is;

– place the product upright and allow it to cool down before storage;

– ne hagyja felügyelet nélkül a terméket, ha be van kapcsolva.

■ Ellenőrizze a területet, ahol használni fogja a hőlégfúvót. Mennyezetek, padlók és álmennyezetek mögött nagyon gyúlékony anyagok lehetnek. Mindig ellenőrizze ezeket a hőlégfúvó használata előtt.

■ Kicsi vagy szabálytalan alakú tárgyakon végzett munka esetén rögzítse a munkadarabot egy satuba vagy rögzítőbe.

■ Az akkumulátor behelyezése előtt győződjön meg róla, hogy a készülék ki van kapcsolva.

■ Vegye ki az akkumulátort a hőlégfúvóból, ha nem használja. Biztosítsa, hogy a hőlégfúvó véletlenül ne indulhasson be. Ha a hőlégfúvó használat közben kikapcsol, csatlakoztassa le az áramforrásról, és javíttassa meg egy hivatalos szervizközpontban.

■ Mindig összpontosítsa a feladatra, és használja a gépet körültekintően. Ne használja ezt a gépet, ha fáradt, illetve ha olyan gyógyszert szed, aminek álmosító hatása van.

■ Ne használja a hőlégfúvót oldószerekkel.

■ Használat után távolítsa el az összes festék- és lakkerakódást a fúvókáról és a kaparókról. Meggyulladhat.

■ Mindig jól szellőző helyiségben dolgozzon. Az ólom alapú festékréteg és lerakódás nagyon mérgező.

■ Ne tegye ki az elemes vagy akkumulátoros termékeket esőnek vagy nedves körülményeknek. Ha egy elemes vagy akkumulátoros termékbe víz kerül, az növeli az





áramütés kockázatát.

- A terméket csak rendeltetése szerint, a kézikönyvből leírtaknak megfelelően használja.
- Ha a termék nem működik megfelelően, leesett, megsérült, kinn hagyta a szabadban vagy vízbe esett, vigye el a legközelebbi szervizközpontba.
- Ne érjen nedves kézzel a töltőhöz vagy a termékhez.
- A terméket olyan helyen kell tölteni, ahol a hőmérséklet 10 °C fölött és 38 °C alatt van.

AKKUMULÁTORRA ÉS TÖLTŐRE VONATKOZÓ BIZTONSÁGI FIGYELMEZTETÉSEK

- Megfelelően csatlakoztassa és válassza le az akkucsomagot.
 - Az akkumulátor felszerelése:
 - Tegye az akkumulátort a szerszámra.
 - Ügyeljen rá, hogy az akkumulátor két oldalán található rögzítőfülek bepattanjanak a helyükre, és az akkumulátor rögzítve legyen a termékben a használat megkezdése előtt.
 - Az akkumulátor eltávolítása:
 - Nyomja be az akkumulátor oldalán található rögzítőfüleket.
 - Vegye ki az akkumulátort a szerszámból.
- Ha nem használja és szervizelés előtt vegye ki az akkumulátort a termékből.
- Ne tegye az akkumulátorokat tűz vagy hőforrás közelébe. Felrobbanhatnak.
- A lemerült akkumulátorokat töltés előtt el kell távolítani a készülékből.
- Különböző típusú, vagy új és használt elemek nem keverhetők.
- Az akkumulátorokat megfelelő polaritással kell behelyezni.
- A lemerült elemeket el kell távolítani a készülékből, és biztonságosan ártalmatlanítani kell.
- Ha a készüléket hosszabb időre elteszi, vegye ki az elemeket.
- A tápcsatlakozókat tilos rövidre zární.
- Különösen nagy igénybevétel vagy extrém hőmérsékleti körülmények esetén az akkumulátor szivároghat. Ha a folyadék a bőrrel érintkezésbe lép, legalább 10 percig mossa le, majd azonnal forduljon orvoshoz.
- Az akkumulátorok hidrogéngázt szivárogtatnak, ezért lángforrás, például gyújtóláng jelenlétében felrobbanhatnak. A súlyos személyi sérülések veszélyének csökkentése érdekében ne használja az akkumulátoros termékeket nyílt láng jelenlétében. A felrobbanó akkumulátorból szilánkok és vegyszerek repülhetnek ki. Felrobbanásakor azonnal locsolja le a vízzel.
- Az akkumulátornak a szabadban vagy nedves felületen való töltésekor áramütés következhet be.
- Ne tegye ki a töltőt nedves vagy nyirkos környezet hatásának.
- Egy az akkumulátortöltő gyártója által nem javasolt vagy nem forgalmazott kiegészítő használata tűzveszélyt, áramütést és személyi sérülést okozhat.

- A töltőház és a kábel károsodása veszélyének csökkentése érdekében a töltő hálózatból való kihúzásakor inkább a dugaszt húzza, és ne a kábelt.
- Ügyeljen rá, hogy a kábel úgy legyen elvezetve, hogy arra ne lépjenek rá, ne botoljanak el benne, más módon ne károsítsák és ne feszítsék meg.
- Hosszabbító kábel használata nem ajánlott, hacsak nem teljesen elkerülhetetlen. Nem megfelelő hosszabbító kábel használata tüzet vagy áramütést eredményezhet. Ha hosszabbító kábelt kell használnia, ügyeljen a következőkre:
 - a) A hosszabbító kábel dugaszában az érintkezők mérete, száma és alakja ugyanolyan legyen, mint a töltő dugaszán lévőké.
 - b) A hosszabbító kábel megfelelően van vezetékvezve, és jó állapotban van.
- Ne használja a töltőt sérült kábellel vagy dugasszal. Sérülés esetén azonnal ki kell cseréltetni egy szakképzett szervizszakemberrel.
- Ne használja a töltőt, ha éles ütés érte, leesett vagy másféleképpen sérült meg; vigye el egy képzett szervizszakemberhez.
- Ne szerelje szét a töltőt; szervizelésre vagy javításra vigye el egy képzett szervizszakemberhez. Hibás összeszerelés tűzveszélyt vagy áramütést eredményezhet.
- Az áramütés veszélyének csökkentésének érdekében karbantarts vagy tisztítás előtt húzza ki a töltőt hálózatból. A kezelőszervek kikapcsolása nem csökkenti ezt a veszélyt.
- Használaton kívül húzza ki a töltőt a hálózatból.
- Áramütés veszélye. Ne érjen a kimeneti csatlakozó szigetetlen részéhez vagy az akkumulátor szigetetlen érintkezőihez.

AZ AKKUMULÁTOR KIEGÉSZÍTŐ BIZTONSÁGI FIGYELMEZTETÉSEI

▲ FIGYELEM

A rövidzárlat általi tűz, sérülések vagy termékkárosodások veszélye elkerülésére ne merítse a szerszámot, a cserélhető akkut vagy a töltőkészüléket folyadékokba, és gondoskodjon arról, hogy ne hatoljanak folyadékok a készülékekbe és az akkuba. A korrozív hatású vagy vezetőképes folyadékok, mint pl. a sós víz, bizonyos vegyi anyagok, fehérítők vagy fehérítő tartalmú termékek, rövidzárlatot okozhatnak.

LÍTIUM AKKUMULÁTOROK SZÁLLÍTÁSA

Az akkumulátorokat a helyi és nemzeti előírásokkal és szabályokkal összhangban szállítsa.

Az elemek külső fél általi szállításakor kövesse a csomagolásra és a címkézésre vonatkozó speciális előírásokat. Ügyeljen arra, hogy az akkumulátorok ne érhessenek más akkumulátorokhoz vagy vezető anyagokhoz szállítás közben; ehhez a szabadon maradt csatlakozókat védje szigetelő fedéllel vagy szalaggal. Ne szállítson repedt vagy szivárgó akkumulátorokat. További



információért vegye fel a kapcsolatot a továbbítást végző céggel.

ISMERJE MEG A TERMÉKET

88. oldal.

1. A hőlégfűvő fűvókája
2. Ravasz kireteszelő gomb
3. Be - ki kapcsológomb
4. Kar, szigetelt fogófelület
5. LED lámpa
6. Terelő fűvóka
7. Szűkítő fűvóka
8. Akkumulátornyílás

KARBANTARTÁS

⚠ FIGYELEM

Alkatrészek szerelésekor, beállítások végzésekor, tisztításakor, karbantartás végzésekor, illetve használaton kívül mindig húzza ki a gépet az elektromos hálózathoz. A termék hálózathoz történő leválasztása megakadályozza a véletlen bekapcsolódást, ami súlyos sérülést okozhat.

- Szervizeléskor csak azonos cserealkatrészeket használjon. Bármilyen más alkatrész használata veszélyes és a termék károsodását okozhatja.
- A műanyag részek tisztításakor tartózkodjon a tisztítószerek használatától. A kereskedelmi forgalomban kapható oldószerek rongáló hatással vannak a műanyagból készült elemek többségére. A szennyeződést és szénport tiszta ruhával törölje le.
- A műanyag részek semmilyen körülmények között nem érintkezhetnek fékolajjal, benzinnel, petróleum alapú termékekkel, beszívódó olajokkal stb. Ezen anyagok olyan vegyületeket tartalmaznak, amelyek károsíthatják, meggyengíthetik vagy tönkretelhetik a műanyagot.
- A tisztítást és a felhasználó által végzendő karbantartást gyerekek felügyelete nélkül nem végezhetik.
- A nagyobb biztonság és megbízhatóság érdekében minden javítást hivatalos szervizközpontban kell elvégeztetni.

KÖRNYEZETVÉDELME



Segítse elő az alapanyagok újrahasznosítását azzal, hogy nem helyezi el őket a háztartási szemétkben. Környezetvédelmi megfontolásból az elhasznált gépet és tartozékokat, valamint a csomagolóanyagokat szelektív módon kell gyűjteni.

SZIMBÓLUMOK A TERMÉKEN



Biztonsági figyelmeztetés



CE megfelelés

V

Volt



Egyenáram

Eurázsiai megfelelési jelzés



A gép bekapcsolása előtt figyelmesen olvassa el az útmutatót.



Ukrainai megfelelési nyilatkozat



Forró felület! Ne érjen hozzá!



A kiselejtezett elektromos termékeket nem szabad a háztartási hulladékkal együtt kidobni. Ezeket újra kell hasznosítani, ha van rá lehetőség. Az újrahasznosítással kapcsolatban érdeklődjön a helyi önkormányzatnál vagy a termék forgalmazójánál.

A KÉZIKÖNYVBEN HASZNÁLT SZIMBÓLUMOK



Megjegyzés



Külön értékesített alkatrészek és kiegészítők

A következő jelölőszavak és jelentések arra szolgálnak, hogy megmagyarázzák a termékkel kapcsolatos veszélyességi szinteket.

⚠ VESZÉLY

Egy bekövetkező veszélyes helyzetet jelez, ami, ha nem előzik meg, halált vagy komoly sérülést eredményez.

⚠ FIGYELEM

Egy potenciálisan bekövetkező veszélyes helyzetet jelez, ami, ha nem előzik meg, halált vagy súlyos sérülést eredményezhet.

⚠ VIGYÁZAT

Egy potenciálisan veszélyes helyzetet jelez, ami, ha nem előzik meg, kisebb vagy mérsékelten súlyos sérülést eredményezhet.

VIGYÁZAT

(Biztonsági figyelmeztető szimbólum nélkül) Egy olyan helyzetet jelez, ami anyagi kárt eredményezhet.



Siguranța, performanța și fiabilitatea au constituit principalele noastre preocupări la proiectarea pistolului dvs. cu aer cald.

DOMENIU DE APLICAȚII

Pistolul cu aer cald este conceput pentru a fi utilizat de către adulți responsabili, care au citit și au înțeles instrucțiunile și avertismentele din acest manual și pot fi considerați responsabili pentru acțiunile proprii.

Pistolul cu aer cald poate fi utilizat pentru scopurile enumerate mai jos:

- Asamblarea prin contracție
- În spatele conductelor din plastic
- Dezghețarea conductelor înghețate
- Adezivi de înmuiere
- Lăptărie moale
- Colorarea ferestrelor

Nu folosiți produsul în niciun alt fel decât cel menționat pentru folosirea lui destinată.

AVERTISMENTE DE SIGURANȚĂ PENTRU PISTOLUL CU AER CALD

- Păstrați aceste instrucțiuni. Consultați-le frecvent și folosiți-le pentru a instrui alți utilizatori ai acestei unelte. Dacă împrumutați această sculă unei alte persoane, împrumutați-i de asemenea și aceste instrucțiuni.
- **Mențineți curată și bine iluminată zona de lucru.** Zonele dezordonate și întunecate prezintă pericol de accidente.
- **Nu operați produsul în atmosfere explozive, precum în prezența lichidelor, gazelor sau a prafului inflamabil(e).** Produsele cu acumulatori pot genera scântee ceea ce poate avea ca rezultat aprinderea prafului sau vaporilor.
- **Țineți copiii și observatorii la distanță în timpul lucrului cu produsul.** Distragerea atenției vă poate face să pierdeți controlul.
- Produsul este proiectat doar pentru uz casnic.
- Acest pistol cu aer cald poate provoca un incendiu, dacă nu sunt luate măsurile de precauție adecvate.
- Căldura de la pistolul cu aer cald poate ajunge la materialele combustibile pe care s-ar putea să nu le vedeți.
- Nu lăsați pistolul cu aer cald nesupravegheat în timp ce funcționează.
- Nu lăsați pistolul cu aer cald în ploaie sau în apă pentru a evita riscul de incendiu sau de electrocutare.
- Depozitați acoperit într-un loc uscat.
- Duza devine extrem de fierbinte. Purtați protecție pentru ochi și urechi.
- Nu direcționați fluxul de aer cald spre persoane sau animale.
- Nu utilizați niciodată pistolul cu aer cald lângă materiale inflamabile sau în prezența gazelor inflamabile.
- Nu reduceți niciodată debitul de aer cald prin blocare sau acoperirea duzei.
- Aveți grijă să nu atingeți duza, deoarece aceasta

devine foarte fierbinte.

- Asigurați-vă că duza nu intră în contact cu materialele în timpul sau după operație.
- Purtați întotdeauna protecție pentru ochi atunci când desprindeți vopsea deasupra capului.
- Nu purtați haine largi sau bijuterii, atunci când lucrați cu pistolul cu aer cald. Purtați încălțăminte care nu alunecă și o plasă pentru păr care să vă țină și să vă protejeze părul.
- Asigurați-vă că aveți întotdeauna un echilibru corespunzător când utilizați pistolul cu aer cald.
- Asigurați-vă că pistolul cu aer cald este întotdeauna curat, uscat și fără urme de ulei sau vaselină.
- Nu forțați niciodată unealta sau accesoriile și utilizați-le numai conform destinației.
- Țineți întotdeauna pistolul cu aer cald în poziție verticală sau suspendați-l pe suportul furnizat.
- Nu utilizați niciodată pistolul cu aer cald într-o zonă foarte umedă sau cu multă apă (de exemplu, băi, saune).
- Nu lăsați niciodată pistolul de aer cald în ploaie și nu îl utilizați în zilele cu umiditate foarte ridicată.
- Nu introduceți niciodată nimic în duza de aer cald.
- Lăsați întotdeauna pistolul cu aer cald să se răcească în întregime înainte să îl depozitați.
- Depozitați întotdeauna pistolul cu aer cald într-un loc sigur, ferit de accesul copiilor. Aceasta nu este o jucărie.
- Pericol de incendiu, dacă nu se utilizează cu atenție, prin urmare:
 - aveți grijă când utilizați produsul în locuri în care există materiale combustibile;
 - nu aplicați în același loc pentru o lungă perioadă de timp;
 - nu utilizați în prezența unei atmosfere explozive;
 - fiți atent, căldura poate fi condusă către materialele combustibile care nu sunt la vedere;
 - place the product upright and allow it to cool down before storage;
 - nu lăsați produsul nesupravegheat când este pornit.
- Verificați zona în care pistolul cu aer cald va fi utilizat. În spatele tavanelor, al podelelor și al tavanelor false pot exista materiale puternic inflamabile. Verificați întotdeauna acestea înaintea utilizării pistolului cu aer cald.
- Când lucrați la obiecte mici sau cu formă neregulată, prindeți obiectul într-o menghină sau o clemă.
- Asigurați-vă că butonul uneltei este pe poziția „off” înainte de instalarea acumulatorilor.
- Nu lăsați acumulatorul în interior atunci când produsul nu este utilizat. Asigurați-vă că pistolul cu aer cald nu poate porni accidental. Dacă pistolul cu aer cald se oprește în timpul utilizării, deconectați de la sursa de alimentare și solicitați revizia la un centru de service autorizat.
- Fiți atent la lucrarea pe care o efectuați atunci când lucrați cu produsul și folosiți-l în mod rațional. Nu utilizați această unealtă când sunteți obosit sau luați

EN
FR
DE
ES
IT
NL
PT
DA
SV
FI
NO
RU
PL
CS
RO
LV
LT
ET
HR
SK
BG
UK
TR
EL



medicamente care provoacă somnolență.

- Nu folosiți niciodată pistolul cu aer cald în combinație cu solvenți.
- După utilizare, îndepărtați orice reziduu de vopsea sau de lac de pe duză și raclete. Acestea se poate aprinde.
- Lucrați întotdeauna într-o zonă bine ventilată. Cojile și reziduurile de vopsele pe bază de plumb sunt foarte toxice.
- Nu expuneți produsele cu acumulatori la intemperii sau umezeală. Apa care se infiltrează la acumulatori va crește riscul de electrocutare.
- Folosiți produsul doar pentru scopul destinat așa cum este descris în manual.
- Dacă produsul nu funcționează corect, a fost scăpat, deteriorat, lăsat afară sau scăpat în apă, returnați-l la cel mai apropiat centru service.
- Nu manipulați încărcătorul sau produsul cu mâinile ude.
- Produsul trebuie încărcat într-o locație unde temperatura este mai mare de 10°C dar mai mică de 38°C.

AVERTIZĂRI DE SIGURANȚĂ ASUPRA BATERIEI ȘI ÎNCĂRCĂTORULUI.

- Conectați și deconectați acumulatorul în mod adecvat.
 - Pentru instalarea pachetului de baterii:
 - Plasați acumulatorul pe sculă.
 - Asigurați-vă că elementele de blocare de pe fiecare parte a pachetului de baterii s-au înclichetat în poziție și că pachetul de baterii este securizat înainte de începerea utilizării.
 - Pentru îndepărtarea pachetului de baterii:
 - Slăbiți zăvorul de pe partea laterală a acumulatorului.
 - Scoateți pachetul de baterii din sculă.
- Îndepărtați bateria când produsul nu este în folosință și înainte de efectuarea service-ului.
- Nu așezați bateriile lângă foc sau căldură. Ar putea exploda.
- Bateriile reîncărcabile trebuie scoase din aparat înainte de a fi încărcate.
- Diferitele tipuri de baterii sau bateriile noi și cele vechi nu trebuie amestecate.
- Bateriile trebuie introduse cu polaritatea corectă.
- Bateriile consumate trebuie scoase din aparat și eliminate în siguranță.
- Dacă aparatul este depozitat nefolosit pentru o perioadă lungă, bateriile trebuie scoase.
- Terminalele de alimentare nu trebuie scurt-circuitate.
- În condiții de temperaturi și utilizare extreme, pot apărea scurgeri ale acumulatorului. Dacă lichidul vine în contact cu pielea, spălați cel puțin 10 minute și solicitați atenție medicală imediat.
- Bateriile eliberează gaz de hidrogen și pot exploda în prezența unei surse de aprindere, precum flacăra de veghe. Pentru a reduce riscul unei vătămări personale grave, nu folosiți niciodată niciun produs fără cablu în prezența unei flăcări deschise. Un acumulator care a explodat poate propulsa reziduuri și substanțe chimice.

Dacă a explodat, spălați imediat cu apă.

- Ar putea avea loc electrocutare dacă bateria este încărcată în exterior pe suprafețe umede.
- Nu expuneți încărcătorul la situații de umezeală.
- Folosirea unui accesoriu nerecomandat sau vândut de către producătorul încărcătorului ar putea rezulta în risc de incendiu, electrocutare sau vătămarea persoanei.
- Pentru a reduce riscul deteriorării carcasei și cablului încărcătorului, trageți de ștecherul încărcătorului și nu de cablu atunci când deconectați încărcătorul.
- Asigurați-vă că locația cablului nu va permite să călcați pe el, să vă împiedicați, sau să fie expus deteriorării sau stresului.
- Un cablu prelungitor nu trebuie folosit decât dacă e absolut necesar. Folosirea unui cablu prelungitor necorespunzător poate rezulta în risc de incendiu sau electrocutare. Dacă trebuie folosit cablul prelungitor, asigurați-vă:
 - a) Că piniștecherului cablului prelungitor sunt în același număr, mărime și formă cu aceia de pe ștecherul încărcătorului.
 - b) Cablul prelungitor este corect cuplat și în bună stare electrică.
- Nu operați încărcătorul cu un cablu sau ștecher deteriorat. Dacă este deteriorat, el trebuie schimbat imediat de către o persoană calificată.
- Nu operați încărcătorul dacă a primit o lovitură bruscă, a fost scăpat, sau deteriorat în orice fel, duceți-l la o persoană calificată.
- Nu dezasamblați încărcătorul; duceți-l la o persoană calificată atunci când e necesară repararea sau efectuarea service-ului. Reasamblarea incorectă poate cauza risc de electrocutare sau incendiu.
- Pentru a reduce riscul electrocutării, scoateți încărcătorul din priză înainte de încercarea de a efectua orice întreținere sau curățare. Oprirea tuturor comenzilor nu va reduce acest risc.
- Deconectați încărcătorul de la priză de alimentare atunci când nu e folosit.
- Riscul de electrocutare. Nu atingeți porțiunea neizolată a conectorului de ieșire sau a bornei neizolate a bateriei.

AVERTISMENTE SUPLIMENTARE PRIVIND SIGURANȚA LA UTILIZAREA BATERIILOR

⚠ AVERTISMENT

Pentru a reduce pericolul unui incendiu și evitarea rănilor sau deteriorarea produsului în urma unui scurtcircuit nu imersați scula, acumulatorul de schimb sau încărcătorul în lichide și asigurați-vă să nu pătrundă lichide în aparate și acumulatori. Lichidele corosive sau cu conductibilitate, precum apa sărată, anumite substanțe chimice și înalbitori sau produse ce conțin înalbitori, pot provoca un scurtcircuit.

TRANSPORTAREA ACUMULATORILOR PE LITIU

Transportați bateria în conformitate cu prevederile și reglementările locale și naționale.

Urmați toate cerințele speciale de pe ambalaj și etichete atunci când transportați acumulatorii la o parte terță. Asigurați-vă că în timpul transportului nicio baterie nu vine în contact cu alte baterii sau materiale conducătoare de electricitate prin protejarea bornelor expuse cu bandă sau capace izolatoare non conducătoare de electricitate. Nu transportați acumulatori ce sunt crăpați sau au scurgeri. Verificați cu compania de transport pentru sfaturi ulterioare.

CUNOAȘTEȚI-VĂ PRODUSUL

Salt la pagina nr. 88.

1. Duză pistol cu aer cald
2. Butonul de deblocare a butonului de pornire
3. Declanșator comutator
4. Mâner, suprafață de contact izolată
5. Lumină LED
6. Duză cu deflector
7. Duză subtire concentratoare
8. Port acumulator

ÎNȚREȚINEREA

⚠ AVERTISMENT

Produsul nu trebuie conectat niciodată la priză atunci când asamblați părțile, faceți reglaje, curățați sau faceți întreținerea, sau atunci când produsul nu este folosit. Deconectarea produsului va preveni pornirea accidentală ce poate cauza vătămare gravă.

- Atunci când efectuați proceduri de service, utilizați doar piese de schimb identice. Utilizarea altor piese poate crea situații periculoase sau poate conduce la deteriorarea produsului.
- Evitați utilizarea solvenților atunci când curățați piesele din plastic. Majoritatea materialelor plastice pot să fie deteriorate prin utilizarea unor solvenți vânduți în comerț. Utilizați o cârpă uscată pentru a îndepărta murdăria și reziduurile de carbon.
- Nu lăsați niciun moment ca lichidele de frână, produsele pe bază de petrol, uleiurile penetrante etc să intre în contact cu părțile din plastic. Aceste produse chimice conțin substanțe care pot afecta, slăbi sau distruge plasticul.
- Curățarea și întreținerea nu trebuie făcută de copii fără supraveghere.
- Pentru o mai mare siguranță și încredere, toate reparațiile trebuie să fie îndeplinite la un centru service autorizat.

PROTECȚIA MEDIULUI ÎNCONJURĂTOR



Reciclați materiile prime în loc să le aruncați la gunoi, împreună cu deșeurile menajere. Pentru a proteja mediul înconjurător, mașina, accesoriile acesteia și ambalajele trebuie triate.

SIMBOLURILE DE PE PRODUS



Alertă de siguranță



Conformitate CE

V

Volți



Curent continuu



Marcaj de conformitate EurAsian



Vă rugăm citiți instrucțiunile cu atenție înainte de pornirea aparatului.



Semn de conformitate ucrainean



Suprafață fierbinte! Nu atingeți!



Deșeurile produselor electrice nu trebuie să fie eliminate împreună cu deșeurile casnice. Vă rugăm să reciclați acolo unde există facilități. Verificați la autoritatea dvs locală sau la vânzător pentru sfaturi privind reciclarea.

SIMBOLURILE DIN MANUAL



Notă



Piese sau accesorii vândute separat

Rămănoarele cuvinte simbol și înțelesul lor au intenția de a explica nivelele de risc asociate cu acest produs.

⚠ PERICOL

Indică o situație imediată de pericol, care dacă nu este evitată va rezulta în deces sau rănire gravă.

⚠ AVERTISMENT

Indică o situație potențială de pericol, care dacă nu este evitată poate rezulta în deces sau rănire gravă.

⚠ PRECAUȚIE

Indică o situație potențial periculoasă, care dacă nu este eviată, poate rezulta în vătămare minoră sau moderată.

PRECAUȚIE

(Fără simbol de alertă de siguranță) Indică o situație ce poate rezulta în distrugerea proprietății.



Radot jūsu celtniecības fēnu, drošībai, veiktspējai un uzticamībai ir pievērsta vislielākā vērība.

PAREDZĒTĀ LIETOŠANA

Celtniecības fēns ir paredzēts lietošanai tikai pieaugušajiem, kas ir izlasījuši un izpratuši norādes un brīdinājumus šajā rokasgrāmatā, un var tikt uzskatīti par atbildīgiem par savām darbībām.

Celtniecības fēnu var izmantot tālāk uzskaitītajiem nolūkiem:

- Uzlikšana sarauļojos
- Aiz plastmasas caurulēm
- Sasalušu cauruļu atkausēšana
- Līmju mīkstināšana
- Mīkstā lodēšana
- Logu tonēšana

Neizmantojiet ierīci citiem mērķiem, bet tikai tam paredzētajiem.

CELTNIECĪBAS FĒNA DROŠĪBAS BRĪDINĀJUMI

- Saglabājiēt šīs instrukcijas. Bieži pārļasiet šos norādījumus un izmantojiet tos citu iespējamo lietotāju instruēšanai. Ja kādam aizdodat šo instrumentu, aizdodiet arī šos norādījumus.
- **Uzturiet darba vietu tīru un ļabi apgaismotu.** Nekārtīgās vai tumšās vietās ir paaugstināts negadījumu risks.
- **Nedarbiniet produktu sprādzienbīstamā vidē, piemēram, degošu šķidrums, gāzu vai putekļu klātbūtnē.** Akumulatoru produkti rada dzirksteles, kas var aizdedzināt putekļus vai izgarojumus.
- **Produkta lietošanas laikā turiet bērņus un pārējos atstatu.** Izklaidības dēļ jūs varat zaudēt kontroli.
- Ierīce ir paredzēta tikai darbam mājas apstākļos.
- Ja netiek veikti atbilstoši piesardzības pasākumi, šī karstā gaisa pistole var izraisīt ugunsgrēku.
- Karstums no karstā gaisa pistoles var nokļūt līdz uzliesmojošiem materiāļiem, kas jums nav redzami.
- Neatstājiet karstā gaisa pistoli bez uzraudzības, kamēr tā darbojas.
- Neļaujiet karstā gaisa pistolei atrasties lietuss vai ūdens tuvumā, lai novērstu ugunsgrēka vai elektrošoka riskus.
- Turiet apsegtu sausā vietā.
- Sprausla ļoti sakarst. Valkājiet cimdsus un aizsargbrilles.
- Nevērsiet karstā gaisa plūsmu pret cilvēkiem vai dzīvniekiem.
- Nekad nelietojiet karstā gaisa pistoli uzliesmojošu materiāļu tuvumā vai uzliesmojošu gāzu klātbūtnē.
- Nekad nesamaziniet karstā gaisa plūsmu, bloķējot vai aizsedzot sprauslu.
- Sargieties pieskarties sprauslai, jo tā ļoti sakarst.
- Nodrošiniet, lai lietošanas laikā vai uzreiz pēc lietošanas sprausla nesaskartos ar materiāliem.
- Vienmēr valkājiet aizsargbrilles, veicot krāsas noņemšanu virs galvas.
- Izmantojot celtniecības fēnu nevalkājiet valģu apģērbu

vai rotaslietas. Valkājiet neslīdošus apavus un matu tīkļļu, lai aizsargātu un savāktu matus.

- Pārļiecinieties, ka vienmēr atrodaties stabilā pozīcijā, kad tiek lietota karstā gaisa pistole.
- Nodrošiniet, lai karstā gaisa pistole vienmēr ir tīra, sausa un bez eļļas vai smērvielas.
- Nekad ar spēku nespiediet instrumentu vai piederumus, un lietojiet tos tikai paredzētajam nolūkam.
- Vienmēr turiet karstā gaisa pistoli stāvus vai novietojiet to, izmantojot iekļauto statīvu.
- Nekad nelietojiet karstā gaisa pistoli mitrā vai ļoti slapjā vietā (piemēram, vannas istabas, saunas).
- Nekad neatstājiet karstā gaisa pistoli lietū un nelietojiet to ļoti mitrās dienās.
- Nekad neievietojiet nekādus priekšmetus karstā gaisa sprauslā.
- Pirms novietošanas vienmēr ļaujiet karstā gaisa pistolei pilnībā atdzist.
- Vienmēr turiet karstā gaisa pistoli drošā, bērņiem nepieejamā vietā. Tā nav rotaļlieta.
- Ražojuma neuzmanģga lietošana var izraisīt ugunsgrēku, tādēļ:
 - ievērojiet piesardzģbu, izmantojot ražojumu vietās, kur atrodas viegli uzliesmoģoji materiāļi;
 - nelietojiet vienā vietā ilgu laiku;
 - nelietojiet sprādzienģbģstamas vides klātbģtnē;
 - ņemiet vģrā, ka sģitums var tģkt novadģts uz viegli uzliesmoģojiem materiāļiem, kas ir ārpus redzesloka;
 - place the product upright and allow it to cool down before storage;
 - neatstājģiet ražojumu bez uzraudģģbas, kad tas ir ieslēģts.
- Pārbaudģiet vietu, kur tiks izmantota karstā gaisa pistole. Vietās aiz gģriestģm, grģdām un piekaramajģm gģriestģm var atrastģes viegli uzliesmoģoji materiāļi. Vienmēr veiciet šģs pārbaudes pirms karstā gaisa pistoles izmantoģanas.
- Strādģdot ar maziem vai neregulģras formas objekģtiem, ievģtojģiet objektu skrģvģspģlģs vai spailģs.
- Pirms akumulatoru bloka pievienoģanas pārļiecinieties, ka instrumenta slģdzģis ir izslģģgtģ stāvokļģ.
- Noģemģet no celtniecģbas fģna akumulatoru bloku, kad tas netģek lietģts. Nodroģģnģet, lai karstā gaisa pistole nevarģtu neģauģģ ieslēģģties. Ja karstā gaisa pistole apģstģjas, kamģr tiek lietota, atvienojģet to no strģvas avota un nododģet apkopeģi autorizģtģ apkopes centrģ.
- Vienmģr koncentrģģjģties uz darbu un, strģdģdot ar produktu, pieģņemģet saprģģtģģus lģmumus. Nelietojģet šo instrumentu, ja esat noguris vai lietoģat zģles, kas var izraisģt mieģainumu.
- Nekad neizmantoģiet karstā gaisa pistoli apvienoģumģ ar šķģdinģtģģjiem.
- Pēc lietoģanas notģriģet krģsas vai lakas atļikumus uz sprauslas un skrģpģjiem. Tas var izraisģt ugunsgrģku.
- Vienmģr strģdģģģģt ļabi vģdinģtģ vietģ. Svinu saturoģģu krģsu plģksnģģtes un atļikumģi ir ļoti toksģski.
- Nepakļaujģiet akumulatoru produktus lietuss vai mitriem





apstākļiem. Ūdens, kas iekļuvis akumulatoru produktā palielina elektrotrauma risku.

- Izmantojiet šo ierīci tikai mērķiem, kas norādīti šajā instrukcijā.
- Ja ierīce nestrādā, ir bijusi nomesta, bojāta, atstāta saulē vai iekritusi ūdenī, vēlams vērsties tuvākajā klientu apkalpošanas centrā.
- Nestrādājiet ar ierīci vai lādētāju ar slapjām rokām.
- Ierīci vēlams lādēt vietās, kur temperatūra ir vismaz 10°C, bet ne vairāk kā 38°C.

AKUMULATORA UN LĀDĒTĀJA DROŠĪBAS NORĀDĪJUMI

- Pareizi pievienojiet un atvienojiet akumulatoru blokus.
 - Lai uzstādītu akumulatoru:
 - Ievietojiet akumulatoru instrumentā.
 - Pārļiecinieties, vai aizturi katrā akumulatora pusē iekrīt vietā un vai pirms darbības sākuma akumulatoru komplekts ir nostiprināts produktā.
 - Lai noņemtu akumulatoru:
 - Piespiediet fiksatorus akumulatora nodalījuma malā.
 - Izņemiet akumulatoru no instrumenta.
- Izņemiet akumulatoru pēc lietošanas un pirms apkopes.
- Nenovietojiet akumulatoru uguns vai citu karstuma avotu tuvumā. Tā var uzsprāgt.
- Lādējamais akumulators pirms lādēšanas no ierīces ir jāizņem.
- Dažāda veida baterijas vai jaunas un lietotas baterijas nedrīkst lietot kopā.
- Baterijas jāievieto, ievērojot pareizu polaritāti.
- Izlietotās baterijas ir jāizņem no ierīces un jāizmet tam paredzētā vietā.
- Ja ierīci paredzēts noglabāt neizmantotu uz ilgāku laiku, jāizņem baterijas.
- Padeves termināļos nedrīkst radīt īssavienojumu.
- Izmantojot ekstrēmās apstākļos vai temperatūrās, akumulatoram var rasties noplūde. Ja uz ādas ir nokļuvis šķidrums no ierīces, tad mazgājiet skarto vietu vismaz 10 minūtes un tad vēlams vērsties pēc medicīniskas palīdzības.
- No akumulatora ventilācijas nāk ūdeņraža gāze, kas ir viegli uzliesmojoša un var aizdegties pat no tādiem avotiem, kā kontrollampīņa. Lai samazinātu iespēju nopietni savainoties, nekad nelietojiet ar akumulatoru darbināmas ierīces atklātas liesmas tuvumā. Eksplozīvais akumulators var izdalīt neīrūmus un ķīmiskās vielas. Saskaņā ar gadījuma nevēlamo nomazgājiet ar ūdeni.
- Var notikt elektrošoks, ja akumulators ir lādēts laukā vai uz slapjas virsmas.
- Nelietojiet lādētāju slapjos vai mitros apstākļos.
- Papildinājumu, kas nav ieteikti vai akumulatora ražotāja pārdoti, lietošana var izraisīt aizdegšanos, elektrošoku vai citus miesas bojājumus.
- Lai samazinātu iespēju sabojāt lādētāju un tā vadu, vēlams to atvienot no elektrības turot aiz roktura.

- Pārļiecinieties, ka vads atrodas vietā kur tam neuzkāps, aiz tā nepaklups, vai netiks nodarīti jebkādi citi bojājumi.
- Ja ir iespējams, tad vēlams izvairīties no pagarinātāja lietošanas. Neatbilstoša pagarinātāja izmantošana var radīt aizdegšanos un elektrošoka draudus. Ja tomēr ir jāizmanto pagarinātājs, pārļiecinieties, ka:
 - a) Pagarinātāja un lādētāja kontaktdakšas sakrīt skaitā, izmērā un formā.
 - b) Pagarinātājam nav īssavienojumu un tas ir labā kārtībā.
- Neizmantojiet lādētāju, ja tas ir bojāts. Bojājumu gadījumā nekavējoties vērsieties pie kvalificēta pārstāvja, lai to nomainītu.
- Nelietojiet lādētāju, ja tas ir saņēmis smagu triecienu, ir ticis nomests, vai jebkādā citā veidā bojāts; vērsieties ar to pie kvalificēta pārstāvja.
- Neizjauciet lādētāju; vērsieties pie kvalificēta pārstāvja, ja ir nepieciešama apkope vai remonts. Nepareiza atpakaļ salikšana var radīt aizdegšanos vai elektrošoka draudus.
- Lai samazinātu iespēju saņemt elektrošoku, atvienojiet lādētāju no elektrības, pirms sākt to apkopt vai tīrīt. Izslēdzot tikai ierīci, elektrošoka risks nemazinās.
- Atvienojiet lādētāju no elektrības, kad to neizmantojat.
- Elektriskā trieciena risks. Nepieskarieties neizolētajām lādētāja daļām vai neizolētajām akumulatoru spailēm.

PAPILDU AKUMULATORU BLOKA DROŠĪBAS BRĪDINĀJUMI

⚠ BRĪDINĀJUMS

Lai novērstu īssavienojuma izraisītu aizdegšanās, savainojumu vai produkta bojājuma risku, neiegremdējiet instrumentu, maināmo akumulatoru vai uzlādes ierīci šķidrumos un rūpējieties par to, lai ierīcēs un akumulatoros neieķļūtu šķidrums. Koroziju izraisoši vai vadītspējīgi šķidrums, piemēram, sālsūdens, noteiktas ķīmikālijas, balinātāji vai produkti, kas satur balinātājus, var izraisīt īssavienojumu.

LITIJA AKUMULATORU PĀRVADĀŠANA

Pārvadājiet akumulatoru saskaņā ar vietējiem un valsts nosacījumiem un noteikumiem.

Ja akumulatoru pārvadāšanu veic trešā puse, ievērojiet visas īpašās prasības par iepakojšanu un marķēšanu. Transportējot nodrošiniet, lai akumulatori nesaskaras ar citiem akumulatoriem vai vadošiem materiāliem, atsegtos savienotājus aizsargājot ar izolējošiem, nevadošiem vāciņiem vai lenti. Nepārvietojiet akumulatorus, kas ir iekļūti vai ar noplūdi. Konsultējieties ar pārsūtīšanas uzņēmumu.

IERĪCES IEPAZĪŠANA

Skatīt 88. lpp.

1. Celtniecības fēna uzgalis
2. Drošinātāja poga
3. Slēdža mēlīte
4. Rokturis, izolēta satveršanas virsma



5. LED gaisma
6. Izklieidojošais uzgalis
7. Koncentrējošais uzgalis
8. Akumulatora savienojuma ligzda

APKOPE

⚠ BRĪDINĀJUMS

Produktu nekad nedrīkst pievienot barošanas padevei, veicot daļu montāžu, regulēšanu, tīrīšanu vai apkopi, kā arī laikā, kad tas netiek izmantots. Atvienojot produktu, tiek novērsta nejausa ieslēgšanās, kas var izraisīt nopietnu traumu.

- Veicot apkopi, izmantojiet tikai identiskas rezerves daļas. Jebkādi citu detaļu izmantošana var izraisīt bīstamību vai produkta bojājumus.
- Tīrot plastmasas daļas, izvairieties no šķīdinātāju lietošanas. Vairums plastmasu ir jutīgas pret dažāda veida pārdošanā esošajiem šķīdinātājiem un to izmantošanas rezultātā var tikt bojātas. Lai notīrītu neīrumsus un oglekļa putekļus, izmantojiet tīru drānu.
- Nekādā gadījumā plastmasas daļām neļaujiet nonākt saskarē ar bremžu šķidrumu, benzīnu, naftas izstrādājumiem, eļļām ar paaugstinātu mitrināšanas spēju utt. Ķīmikālijas var sabojāt, novājināt vai iznīcināt plastmasas detaļas.
- Bērni nedrīkst veikt tīrīšanu un lietotāja apkopi, ja tie netiek uzraudzīti.
- Lielākas drošības un uzticamības labad visi remontu jāveic pilnvarotā apkopes centrā.

VIDES AIZSARDZĪBA



Tā vietā, lai iezemateriālus izmestu atkritumos, nododiet tos otrreizējai pārstrādei. Mašīna, aksesuāri un iepakojums ir jāsašķiro un jānodod videi draudzīgā atkārtotas pārstrādes vietā.

UZ PRECES ESOŠIE SIMBOLI



Drošības brīdinājums



CE atbilstība

V

Volti



Līdzstrāva



EurAsian atbilstības marķējums



Pirms iedarbināt mašīnu, lūdzu rūpīgi izlasiet instrukcijas.



Ukrainas apstiprinājuma zīme



Karsta virsma! nepieskarieties!



Izlietotie elektroprodukti nedrīkst tikt izmesti kopā ar mājāsaimniecības atkritumiem. Lūdzu, nododiet tos attiecīgajās atk ār totas izmantošanas vietās. Sazinieties ar savu vietējo varas pārstāvi vai izplatītāju, lai noskaidrotu, kur iespējama atkārtota pārstrāde.

SIMBOLI ROKASGRĀMATĀ



Piezīme



Atsevišķi nopērkamās daļas vai piederumi

Lai izskaidrotu risku, kas saistīti ar izstrādājumu, līmeni, paredzēti šādi norādījuma vārdi un jēdzieni.

⚠ BĪSTAMI

Norāda uz nenovēršami bīstamu situāciju, kas, ja netiks novērsta, izraisīs nāvi vai nopietnus miesas bojājumus.

⚠ BRĪDINĀJUMS

Norāda uz potenciāli bīstamu situāciju, kas, ja netiks novērsta, var izraisīt nāvi vai nopietnus miesas bojājumus.

⚠ UZMANĪBU

Norāda uz potenciāli bīstamu situāciju, kas, ja netiek novērsta, var izraisīt vieglus vai vidējus miesas bojājumus.

UZMANĪBU

(Bez drošības trauksmes simbola), kas norāda, uz situāciju, kas var novest pie īpašuma bojājuma.



Kuriant orpūtės konstrukciją, didžiausia pirmenybė buvo skiriama saugai, našumui ir patikimumui.

NAUDOJIMO PASKIRTIS

Orpūtė yra skirta naudoti tik suaugusiems, kurie yra perskaitę ir supratę šiame vadove pateikiamas instrukcijas bei įspėjimus ir gali būti laikomi atsakingais už savo veiksmus.

Orpūtę galima naudoti toliau nurodytais tikslais:

- Pritaikymas sumažinant
- Lankstūs plastikiniai vamzdžiai
- Užšalusių vamzdžių atitirpymas
- Klijų minkštinimas
- Švelnus litavimas
- Langams tamsinti

Gaminį galima naudoti tik pagal paskirtį.

ORPŪTĖS NAUDOJIMO SAUGOS TAISYKLĖS

- Išsaugokite šias instrukcijas. Dažnai perskaitykite instrukciją, panaudokite ją kitiems, su prietaisu dirbantiems asmenims apmokyti. Jeigu kam nors paskolinatė šį įrankį, tai kartu perduokite ir vartotojo instrukciją.
- **Darbo vieta turi būti švari ir gerai apšviesta.** Nelaimingi atsitikimai įvyksta netvarkingose ar tamsiose vietose.
- **Nenaudokite gaminio, jei šalia yra degios ir sprogti galinčios medžiagos (degūs skysčiai, dujos ar dulkės).** Akumulatoriniai įrankiai sukelia kibirkštis, nuo kurių gali užsidegti dulksės arba garai.
- **Dirbdami su įrankiu, neleiskite artyn vaikų ir pašalinių asmenų.** Išsiblaškę galite prarasti kontrolę.
- Šis prietaisas skirtas tik namų apyvokai.
- Nesiimant tinkamų atsargumo priemonių, techninis fenas gali sukelti gaisrą.
- Iš techninio feno kylantis karštis gali pasiekti degias medžiagas, kurių jūs galite net nepastebėti.
- Kai fenas įjungtas, jo nepalikite be priežiūros.
- Techninio feno nelaikykite lietuje ar prie vandens, siekiant išvengti gaisro ar elektros smūgio pavojaus.
- Laikykite įrankį uždengtą sausoje vietoje.
- Antgalis smarkiai įkaista. Nuvėkite pirštines ir dėvėkite akių apsaugos priemones.
- Karšto oro srauto nenukreipkite į žmones ar gyvūnus.
- Niekada nenaudokite techninio feno šalia degių medžiagų ar esant degioms dujoms.
- Niekada oro srauto nemalepinkite, užblokuodami ar uždengdami antgalį.
- Atsargiai – antgalio nelieskite, nes jis labai įkaista.
- Būtina užtikrinti, kad antgalis nesiliestų į medžiagas, kai fenas naudojamas arba ką tik jį išjungus.
- Visada dėvėkite akių apsaugos priemones, kai dažus šalinatė virš galvos.
- Naudodamiesi orpūtė nedėvėkite laisvų drabužių ir papuošalų. Avėkite batus neslidžiais padais ir dėvėkite plaukų tinklėlę plaukams prilaikyti ir apsaugoti.

- Dirbdami su techniniu fenu, visada išlaikykite tvirtą pusiausvyrą.
- Techninis fenas visada turi būti švarus, sausas, nesuteptas alyva ar tepalais.
- Dirbdami su įrankiu ar jo priedais, niekada nenaudokite jėgos, ir juos naudokite tik pagal jų paskirtį.
- Techninį feną visada laikykite vertikalią ar pridėtame stovė.
- Niekada nenaudokite techninio feno drėgnoje ar labai šlapioje aplinkoje (pvz., vonioje, pirtyje).
- Niekada nelaikykite feno lietuje ir jo nenaudokite labai drėgnomis dienomis.
- Niekada nestumkite jokių daiktų į karšto oro antgalio angą.
- Prieš pastatydami techninį feną saugojimui, visada palaukite, kol jis visiškai atvės.
- Techninį feną visada laikykite saugioje vietoje, toliau nuo vaikų. Tai ne žaistas.
- Jei prietaisas naudojamas neatsargiai, gali kilti gaisras, todėl:
 - prietaisą naudodami tokiose vietose, kuriose yra degių medžiagų – būkite atsargūs;
 - oro srauto, nukreipto į tą pačią vietą ilgą laiką nelaikykite;
 - įrankio nenaudokite sprogioje aplinkoje;
 - atminkite, kad karštis gali būti perduotas į degias medžiagas, kurios yra nematomos;
 - place the product upright and allow it to cool down before storage;
 - kai fenas įjungtas, jo nepalikite be priežiūros.
- Patikrinkite tą vietą, į kurią nukreipsite techninį feną. Už lubų, grindų ir dirbtinų lubų gali būti labai degių medžiagų. Prieš pradėdami naudoti techninį feną, tai visada patikrinkite.
- Dirbdami su mažais ar netaisyklingos formos objektais, juos laikykite prispaustus spaustuvuose.
- Dedant akumulatorių, įrankis būtinai privalo būti išjungtas.
- Kai orpūtė nesinaudojate, akumulatorių išimkite. Būtina užtikrinti, kad techninis fenas atsitiktinai neužsivestų. Jei naudojant techninis fenas sustoja, atjunkite jį nuo maitinimo šaltinio ir pristatykite jį į įgaliotą techninės priežiūros centrą patikrinimui.
- Naudodamiesi įrankiu visada dirbkite susikaupę ir vadovaukitės sveika nuovoka. Nesinaudokite įrankiu, kai esate pavargę ar vartojate vaistus, nuo kurių jaučiatės mieguistai.
- Niekada nenaudokite techninio feno kartu su tirpikliais.
- Po naudojimo, pašalinkite visus dažų ar laku likučius nuo antgalių ir gremžtukų. Tai gali užsidegti.
- Visada dirbkite gerai vėdinamoje patalpoje. Dažų, turinčių švino, atliekos ir nugramdytas sluoksnis yra labai nuodingi.
- Saugokite akumulatorinius įrankius nuo lietaus ir nesinaudokite jais esant drėgnoms oro sąlygoms. Į akumulatorių patekęs vanduo padidina elektros smūgio pavojų.
- Jį reikia naudoti tik pagal paskirtį, nurodytą šiame



vadove.

- Jeigu prietaisas veikia netinkamai, jį numetus, pakenkus, palikus atviras dureles arba įmetus į vandenį, kreipkitės į artimiausią techninio aptarnavimo centrą.
- Neimkite įkroviklio arba prietaiso drėgnomis rankomis.
- Prietaisą reikia įkrauti vietoje, kurioje temperatūra aukštesnė kaip 10 °C, tačiau žemesnė nei 38 °C.

BATERIJOS IR ĮKROVIKLIO SAUGOS PERSPĖJIMAI

- Tinkamai prijunkite ir atjunkite akumuliatorių.
 - Baterijos paketo instaliavimas:
 - Baterijos paketą įdėkite į įrankį.
 - Prieš pradėdami darbą, patikrinkite, ar fiksatoriai kiekvienoje baterijos pusėje užsifiksavo ir ar baterija gerai įdėta.
 - Baterijos paketo išėmimas:
 - Nuspauskite skląščius baterijų paketo pusėje.
 - Išimkite iš įrankio baterijos paketą.
- Jeigu prietaiso nenaudojate arba prieš parengdami jį techniniam aptarnavimui, išimkite bateriją.
- Nedėkite baterijų arti ugnies ar šilumos šaltinio. Prietaisas gali sprogti.
- Prieš įkraunant, baterijas reikia išimti iš įtaiso.
- Negalima kartu sudėti skirtingų tipų arba naujų ir naudotų baterijų.
- Dedant baterijas, negalima supainioti polių.
- Išseiktas baterijas reikia išimti iš prietaiso ir saugiai pašalinti.
- Jeigu įtaisą reikia laikyti nenaudojamą ilgą laiką, baterijas reikia išimti.
- Maitinimo gnybtuose negali įvykti trumpasis jungimas.
- Naudojant prietaisą ekstremaliomis sąlygoms ar netinkamoje temperatūroje, baterija gali pradėti tekėti. Skysčiui patekus ant odos, pakenktą vietą plaukite mažiausiai 10 minučių, po to skubiai kreipkitės gydytojo pagalbos.
- Baterijos išleidžia vandenilio dujas ir įkaitusios (pvz. prie lemputės) gali sprogti. Kad sumažėtų pavojus sunkiai susižeisti, belaidžio prietaiso jokia būdu negalima naudoti arti atviros liepsnos. Sprogusi baterija gali išmesti į orą atliekas ir chemikalus. Jiems patekus ant kūno, nedelsdami jį plaukite vandeniu.
- Įkraunant bateriją lauke ar ant drėgnų paviršių, gali įvykti elektros smūgis.
- Nelaikykite įkroviklio drėgmėje.
- Naudojant nerekomenduojamą arba baterijų įkroviklio gamintojo parduotą įtaisą, gali įvykti gaisras, elektros smūgis arba gali būti sužeisti žmonės.
- Kad nepakenktumėte įkroviklio korpuso ar laido, atjungdami įkroviklį traukite paėmę kištuką, ne laidą.
- Patikrinkite, ar laidas tokioje padėtyje, kad ant jo neužlipsite, už jo neužkliūsite, nesuklupsite, nepakenksite ar nesuspausite.
- Pailginimo laidą patartina naudoti tik kai tai neišvengiama. Naudojant netinkamą pailginimo laidą, galima sukelti gaisrą ir elektros smūgį. Jei reikia naudoti

pailginimo laidą, būtina patikrinti, ar:

- a) Pailginimo laido kištuko šakučių skaičius, dydis ir forma tokia pat, kaip įkroviklio kištuko.
 - b) Pailginimo laido elektros instaliacija tinkama ir geros būklės.
- nenaudokite įkroviklio, jei laidas ar kištukas pažeistas. Pažeistą laidą ar kištuką privalo nedelsiant pataisyti kvalifikuotas technikas.
 - Nenaudokite įkroviklio, jeigu jis perdegęs, buvo numestas ar kitaip pakenktas; duokite jį pataisyti kvalifikuotam technikui.
 - Neardykite įkroviklio; prireikus, duokite jį apžiūrėti ar pataisyti kvalifikuotam technikui. Netinkamai surinkus išardytą įkroviklį, galima sukelti elektros smūgį arba gaisrą.
 - Kad sumažintumėte elektros smūgio pavojų, prieš pradėdami priežiūros ar valymo darbus, išjunkite įkroviklį iš išvado. Įjungus valdiklį, šį pavojų galima sumažinti.
 - Nenaudojamą įkroviklį reikia atjungti iš maitinimo.
 - Elektros smūgio pavojus. Nelieskite neizoliuotos išvado jungties ar baterijos gnybtų.

PAPILDOMI AKUMULATORIAUS SAUGOS ĮSPĖJIMAI

⚠ ĮSPĖJIMAS

Siekdami išvengti trumpojo jungimo sukeliama gaisro pavojaus, sužalojimų arba produkto pažeidimų, neikiškite įrankio, keičiamo akumulatoriaus arba įkroviklio į skysčius ir pasirūpinkite, kad į prietaisus arba akumulatorius nepatektų jokių skysčių. Koroziją sukeliantys arba laidūs skysčiai, pvz., sūrus vanduo, tam tikri chemikalai ir balikliai arba produktai, kurių sudėtyje yra baliklių, gali sukelti trumpąjį jungimą.

LIČIO BATERIJŲ GABENIMAS

Gabenkite bateriją pagal įmonės ir valstybinius reikalavimus ir taisykles.

Gabendama baterijas, trečioji šalis privalo vadovautis ant pakuotės ar etikečių nurodytais specialiaisiais reikalavimais. Pasirūpinkite, kad gabenant baterijos nesusiliestų su kitomis baterijomis ar laidžiomis medžiagomis: ant jungiamųjų elementų uždėkite izoliuojančius, nelaidžius apsauginius dangtelius arba šiuos elementus apvyniokite juosta. Negabenkite įtrūkusių ar pratekančių baterijų. Išsamesnio patarimo kreipkitės į gabentojo įmonę.

GERAI IŠMANYKITE APIE GAMINĮ

Žiūrėti 88 psl.

1. Orpūtės antgalis
2. Blokavimo mygtukas
3. Perjungiklis
4. Rankena, izoliuotu paviršiumi
5. Šviesos diodų (LED) lemputė
6. Oro srauto kreiptuvo antgalis
7. Oro srauto koncentratoriaus antgalis
8. Baterijos gnybtas

PRIEŽIŪRA

⚠ ĮSPĖJIMAS

Perforatoriaus jokiū būdu negalima jungti į maitinimo šaltinį montuojant dalis, reguliuojant, valant, atliekant priežiūros darbus ar jo nenaudojant. Atjungus perforatorių, jis nepasileis atsiktinai: atsiktinai pasileidęs, šis įrankis gali sunkiai sužaloti.

- Sugedusias detales keiskite tik originaliomis atsarginėmis detalėmis. Kitų detalių naudojimas gali sukelti pavojų ar sugadinti įrankį.
- Valydami plastikines detales, nenaudokite tirpiklių. Daugelis plastikų jautrūs įvairių tipų komerciniams tirpikliams ir juos naudojant galima pažeisti plastikines detales. Švaria šluoste nuvalykite nešvarumus ir anglies dulkes.
- Stabdžių skysčiai, gazolinas ir benzino produktai, skvarbiosios alyvos ir pan. jokiū būdu negali patekti ant plastiko dalių. Juose yra chemikalų, kurie gali sugadinti, pažeisti arba susilpninti plastiką.
- Vaikai negali be priežiūros valyti ir prižiūrėti gaminį.
- Kad būtų saugiau ir patikimiau, visus remonto darbus turi atlikti įgaliotasis techninio aptarnavimo centras.

APLINKOS APSAUGA



Žaliavines medžiagas perdirbkite pakartotinai, o ne išmeskite kaip atliekas. Mechanizmas, priedai ir pakuotės turi būti laikomi pakartotinai perdirbti aplinkai nekenksmingu būdu.

SIMBOLIAI ANT ĮRENGINIO



Saugos perspėjimas



CE atitiktis

V

Volčiai



Nuolatinė srovė



„EurAsian“ atitikties ženklas



Atidžiai persikaitykite instrukcijas prieš pradėdami naudoti mechanizmą.



Ukrainos atitikties ženklas

001



Įkaitęs paviršius! nelieskite!



Elektrinių produktų atliekos neturi būti metamos kartu su namų ūkio atliekomis. Prašome perdirbkite jas ten, kur yra tokios perdirbimo bazės. Dėl perdirbimo patarimo kreipkitės į savo vietinę savivaldybę ar pardavėją.

SIMBOLIAI VADOVE



Pastaba



Detalės arba priedai yra parduodami atskirai

Šie signaliniai žodžiai yra skirti nurodyti su prietaisu naudojimu susijusio pavojaus lygį.

⚠ PAVOJUS

Rodo grėšiančią pavojingą situaciją, kurios neišvengus galima patirti mirtiną arba sunkų sužalojimą,

⚠ ĮSPĖJIMAS

Rodo potencialiai pavojingą situaciją, kurios neišvengus galima patirti mirtiną arba sunkų sužalojimą.

⚠ ATSARGIAI

Rodo potencialiai pavojingą situaciją, kurios neišvengus galima patirti nesunkų arba vidutinio sunkumo sužalojimą.

ATSARGIAI

(Be įspėjamojo šauktuko) Reiškia situaciją, kurioje galima sugadinti turtą.



Kuumaõhupuhuri juures on peetud esmatähtsaks ohutust, töövõimet ja töökindlust.

OTSTARBEKOHANE KASUTAMINE

Kuumaõhupuhurit tohivad kasutada täiskasvanud, kes on lugenud kasutusjuhendit ja saavad aru selles olevatest juhistest ja hoiatustest, ning kes vastutavad oma tegevuse eest.

Kuumaõhupuhurit tohib kasutada järgmistel eesmärkidel:

- Hülsside kahandamine
- Plasttorude painutamine
- Külmunud torude ülessulatamine
- Liimainete pehmemdamiseks
- Pehmejoodisega jootmine
- akende toonimine

Ärge kasutage seadet ühelgi muul viisil kui mainitud sihtotstarbeks.

KUUMAÕHUPUHURI OHUTUSNÕUDED

- Hoidke käesolev juhend alles. Lugege juhend aeg-ajalt uuesti läbi ja kasutage seda teiste juhendamiseks, kes võivad seda tööriista kasutada. Kui tööriista välja laenate, siis andke käesolev kasutusjuhend kaasa.
- **Hoidke töökoht puhas ja hästi valgustatud.** Korrastamata ja pimedas kohas töötamisel võivad juhtuda õnnetused.
- **Ärge kasutage seadet plahvatusohtlikes keskkondades, näiteks kergestsüttivate vedelike ja gaaside läheduses ega tolmuses kohas.** Akutootet tekitavad sädemeid, mis võivad põhjustada tolmu või heitgaaside süttimise.
- **Toote kasutamise ajal hoidke lapsed ja kõrvalised isikud eemal.** Tähelepanu hajumise korral võib teil kontrolli kaduda.
- Seade on ette nähtud kasutamiseks vaid koduses majapidamises.
- Kui nõuetekohaseid ettevaatusabinõusid ei rakendata, siis võib kuumaõhupuhur põhjustada tulekahju.
- Kuumaõhupuhurist lähtuv kuumus võib ulatuda kergsüttivate materjalideni, mida te ei pruugi näha.
- Ärge jätke töötavat kuumaõhupuhurit järelevalveta.
- Kaitske kuumaõhupuhurit vihma ja vee eest, et vältida tulekahju või elektrilöögi ohtu.
- Hoidke kuumaõhupuhurit kuivas, kaitstud kohas.
- Otsakud lähevad väga kuumaks. Kandke kindaid ja silmakaitsevahendeid.
- Ärge suunake kuuma õhuvoo inimeste või loomade suunas.
- Ärge kasutage kuumaõhupuhurit süttivate materjalide või süttivate gaaside läheduses.
- Ärge püüdke vähendada kuuma õhu voogu otsaku tõkestamise või kinnikatmisega.
- Olge ettevaatlik, et otsakut mitte puudutada, sest see on väga kuum.
- Jälgige, et otsak ei satu töötamise ajal ega vahetult pärast töötamist mingi materjaliga kontakti.
- Värkate eemaldamisel oma pea kohal kandke alati

silmakaitsevahendeid.

- Ärge kandke kuumaõhupuhuriga töötamise ajal avarat riietust ega ehteid. Kandke mittelibiseva tallaga jalanõusid ja juuste kaitsmiseks juuksevõrku.
- Kuumaõhupuhuriga töötamisel hoidke end alati hästi tasakaalus.
- Alati jälgige, et kuumaõhupuhur on puhas, kuiv ja sellel ei ole õli ega mäaret.
- Ärge kasutage tööriista ja tarvikute juures jõudu ega kasutage neid mitteettenähtud otstarbeks.
- Hoidke kuumaõhupuhurit püsti või komplektis oleval alusel.
- Ärge kasutage kuumaõhupuhurit mingil juhul niiskes või märjas kohas (näiteks vannitoas või saunas).
- Ärge jätke kuumaõhupuhurit mingil juhul vihma kätte ega kasutage väga niiskes kohas.
- Ärge torgake midagi kuuma õhu otsakust sisse.
- Enne hoiulepanekut laske kuumaõhupuhur kindlasti täielikult maha jahtuda.
- Hoidke kuumaõhupuhurit alati ohutus, lastele kättesaamatus kohas. See ei ole mänguasi.
- Kuumaõhupuhuri ettevaatamatu kasutamine võib põhjustada tulekahju, seepärast rakendage järgmisi ettevaatusabinõusid:
 - olge süttivate materjalide läheduses kasutamisel ettevaatlik;
 - ärge kuumutage ühte kohta liiga kaua;
 - ärge kasutage plahvatusohtlike gaaside atmosfääris;
 - kuumus võib kanduda süttivatele materjalidele, mis on vaateväljast väljas;
 - place the product upright and allow it to cool down before storage;
 - ärge jätke sisselülitatud kuumaõhupuhurit järelevalveta.
- Kontrollige kuumaõhupuhuri kasutuskoht üle. Lae ja ripplae taga ning põrandas võib olla kergsüttivaid materjale. Kontrollige sellised kohad enne kuumaõhupuhuri kasutamist üle.
- Väikeste või keerulise kujuga objektide kuumutamisel kinnitage need kruustangide vahele või pitskruviga.
- Enne aku sisestamist veenduge, kas tööriist on välja lülitatud.
- Eemaldage kuumaõhupuhurist aku, kui te toodet ei kasuta. Jälgige, et kuumaõhupuhur ei saaks ootamatult käivituda. Kui kuumaõhupuhur kasutamise ajal seiskub, siis ühendage see toitevõrgust lahti ja andke hooldamiseks pädevasse teeninduskeskusesse.
- Toodet kasutades keskendage oma tähelepanu alati tööle ja käituge arukalt. Ärge kasutage kuumaõhupuhurit, kui olete väsinud või tarvitate ravimeid, mis võivad teid teha uniseks.
- Ärge kasutage kuumaõhupuhurit ja lahustit samaaegselt.
- Peale kasutamist eemaldage otsakult ja kaabitsatelt värvi või laki osakesed. See võib süttida.
- Töötage ainult hästiventileeritud kohas. Tinapõhiste värvide tükid ja muud jäägid on väga mürgised.





- Ärge jätke akutooteid vihma kätte ega hoidke niisketes tingimustes. Akuga tootesse sattuv vesi suurendab elektrilöögi ohtu.
- Kasutage seadet ainult selleks otstarbeks, millele on osutatud selles kasutusjuhendis.
- Kui seade nõuetekohaselt ei tööta, on maha kukkunud, vigastatud, jäetud õue või on kukkunud vette, siis andke see remontimiseks oma lähimasse hoolduskeskusesse.
- Ärge käsitage laadijat või seadet märgade kätega.
- Seadet tuleb laadida kohas, kus temperatuur on vahemikus 10 °C kuni 38 °C.

AKU JA LAADIJA OHUHOIATUSED

- Ühendage ja eemaldage aku õigesti.
 - Aku paigaldamine:
 - Pange akupakett akupessa.
 - Sisselükkamise järel veenduge, et mõlema poole lukustid lukustuvad akul olevatesse pesadesse.
 - Aku eemaldamine:
 - Vajutage aku külgedel olevad lukustid lahti.
 - Võtke aku trellilt maha.
- Kui seade ei ole kasutusel või seda hakatakse teenindama, ühendage aku lahti.
- Ärge pange akusid lahtise tule lähedale või kuuma kohta. Need võivad plahvatada.
- Enne aku laadimise alustamist tuleb see seadmelt eemaldada.
- Ärge kasutage segamini erinevaid patareitüüpe ja uusi ning vanu korruga.
- Patareide paigaldamisel jälgige polaarsust.
- Tühjenenud patareid tuleb seadmelt eemaldada ja ohutult utiliseerida.
- Kui püstoliit pikka aega ei kasutata, tuleb aku eemaldada.
- Toiteklemme ei tohi lühistada.
- Aku kasutamisel äärmuslikes tingimustes või piirtemperatuuridel võib aku lekkima hakata. Kui vedelik satub nahale, loputage seda vähemalt 10 minutit ja pöörduge seejärel arsti poole.
- Akudest eraldub vesinik, mis võib süüteallika, näiteks gaasisüütaja toimel plahvatada. Raske kehavigastuse vältimiseks ärge kasutage akutoitega seadet kunagi lahtise leegi läheduses. Plahvatavast akust võivad tükid ja kemikaalid välja paiskuda. Kokkupuutumisel peske need veega maha.
- Kui akut laadida õues või niiskel pinnal, võite saada elektrilöögi.
- Ärge jätke laadijat vihma kätte või niiskesse kohta.
- Akulaadija tootja poolt mittesoovitatud või mitte müüdüd tarviku kasutamise korral võib tekkida tulekahju, elektrilöögi või kehavigastuse oht.
- Akulaadija korpuse või toitejuhtme vigastumise vältimiseks võtke laadija lahtiühendamisel kinni pistikust, mitte juhtmest.
- Veenduge, et juhe asetseb nii, et sellele ei saa astuda, komistada või seda mingil muul viisil vigastada ega

tõmbepinge alla seada.

- Ärge kasutage pikendusjuhet, välja arvatud juhul, kui see on vältimatu. Mittesobiva pikendusjuhtme kasutamine põhjustab tulekahju ja elektrilöögi ohu. Kui pikendusjuhet on vaja kasutada, siis järgige järgmist.
 - a) Pikendusjuhtme kontaktide arv, suurus ja kuju peavad olema samasugused nagu laadija pistikul.
 - b) Pikendusjuhe on nõutava ristlõikega ja nõutavas elektriliselt töökorras.
- Ärge kasutage laadijat, mille juhe või pistik on vigastatud. Laske vigastatud osad pädeval teenindajal viivitamatult vahetada.
- Ärge kasutage laadijat, mis on saanud tugeva löögi või on maha kukkunud või mingil muul viisil vigastada saanud, vajaduse korral laske see pädeval teenindajal parandada.
- Ärge püüdke laadijat lahti võtta, vaid andke see hooldamiseks või parandamiseks pädevale teenindajale. Nõuetevastane lahtivõtmine võib põhjustada elektrilöögi või tulekahju.
- Enne hooldamist või puhastamist võtke laadija pistikupesast välja, et vältida elektrilöögi ohtu. Lüliti väljalülitamine ohtu ei vähenda.
- Kui laadijat ei kasutata, siis võtke pistik pistikupesast välja.
- Elektrilöögi oht. Ärge puudutage akupesa isoleerimata klemme või akuklemme.

AKU LISAOHUTUSJUHISE

⚠ HOIATUS

Lühisest põhjustatud tuleohtu, vigastuste või toote kahjustuste vältimiseks ärge kastke tööriista, vahetusakut ega laadimiseadet vedelikku ning jälgige, et vedelikke ei tungiks seadmesse ega akusse. Korrodeeruvad või elektrit juhtivad vedelikud, nagu soolvesi, teatud kemikaalid ja pleegitusained või pleegitusaineid sisaldavad tooted, võivad põhjustada lühist.

LITIUMAKUDE TEISALDAMINE

Akude transportimisel juhingude kasutuskohas kehtivatest ja riiklikest määrustest ja eeskirjadest.

Akude transportimisel allettevõtjate poolt järgige kõiki spetsiaalseid pakkimise ja tähistamise nõudeid. Veenduge, et akud ei satu kokkupuutesse teiste akude ega voolu juhtivate materjalidega, transportimise ajal kaitske klemme voolu mittejuhtivate isoleerikatete või teibiga. Ärge transportige pragunenud või lekkivaid akusid. Küsige lisateavet transportettevõtelt.

ÕPPIGE OMA TOODET TUNDMA

Vt lk 88.

1. Kuumaõhupuhuri otsak
2. Vabastusnupp
3. Lülitusnupp
4. Isoleeritud haardepinnaga käepide
5. LED-märgutuli



6. Suunaja otsak
7. Kahandusotsak
8. Aku ühenduspesa

HOOLDUS

HOIATUS

Seade ei tohi mingil juhul olla toitepinge all sel ajal kui kinnitate selle osi, teete reguleerimistoiminguid, puhastate või hooldate seadet ning siis kui seda ei kasutata. Seadme elektrivõrgust lahtiühendamine väldib selle tahtmatu käivitumise, mis võib põhjustada raske kehavigastuse.

- Kasutage teenindamisel ainult täpselt sobivaid varuosi. Muude osade kasutamine võib tekitada ohuolukorra ja põhjustada seadme vigastumise.
- Vältige plastosade puhastamisel lahustite kasutamist. Enamik plaste on tundlikud kaubandusvõrgust saadaolevate lahustite suhtes ja võivad nende mõjul oma omadusi kaotada. Mustuse ja süsinikutolmu eemaldamiseks kasutage puhast lappi.
- Ärge laske plastosadel mitte mingil juhul sattuda kokkupuutesse auto pidurivedeliku, bensiini, bensiinipõhiste toodete, immutusõlidega või muude samalaadsete vedelikega. Kemikaalid võivad kahjustada, nõrgendada või hävitada plastiku.
- Lastel ei ole lubatud seadet ilma järelevalveta puhastada ega hooldada.
- Kõik remonttööd tuleb lasta teha volitatud hoolduskeskuses, et tagada masina ohutus ja töövõime.

KESKKONNAKAITSE



Taaskasutage materjale nende jäätmekäitluse andmise asemel. Masin, selle lisaseadmed ja pakend tuleb jäätmekäitluseks keskkonnasõbralikult sorteerida.

MASINAL OLEVAD SÜMBOLID



Ohuhoiatus



CE-vastavus

V

Volt



Alalisvool



Euraasia vastavusmärk



Enne seadme kasutamist lugege palun kasutusjuhend hoolega läbi.



Ukraina vastavusmargis

001



Kuumad pinnad! ärge puudutage!



Mittekasutatavaid elektritooteid ei tohi visata olmejäätmete hulka. Vaid tuleb viia vastavasse kogumispunkti. Vajadusel küsige sellekohast nõu oma edasimüüjalt või vastavalt kohaliku omavalitsuse institutsioonilt.

KASUTUSJUHENDIS KASUTATUD SÜMBOLID



Märkus



Eraldi ostetavad osad või tarvikud

Järgnevad märguandesõnad ja tähendused on mõeldud selle toote kasutamisega seotud riskitasemetel kirjeldamiseks.

OHT.

Osutab ähvardavale ohuolukorrale, mille mittevältimine lõpeb surma või tõsise vigastusega.

HOIATUS

Osutab võimalikule ohuolukorrale, mille mittevältimine võib lõppeda surma või tõsise kehavigastusega.

ETTEVAATUST

Osutab võimalikule ohuolukorrale, mille mittevältimine võib lõppeda väiksemate või mõõdukate kehavigastustega.

ETTEVAATUST

(Ilma ohutussümbolit) Viitab olukorrale, mis võib põhjustada kahjustusi varale.



U dizajnu vašeg pištolja na vrući zrak vodeću ulogu imaju sigurnost, performanse i pouzdanost.

NAMJENA

Pištolj na vrući zrak smiju koristiti samo odrasle osobe koje su pročitale i razumjele uputstva i upozorenja u ovom priručniku i koje se mogu smatrati odgovornima za svoje postupke.

Pištolj na vrući zrak može se koristiti samo za svrhe navedene u nastavku:

- Stiskanje učvrstnih elemenata
- Savijeni plastični cjevovodi
- Odmrzavanje smrznutih cijevi
- Omekšavanje ljepljiva
- Meko lemljenje
- Nijansiranje prozora

Nemojte koristiti proizvod na bilo koji drugi način od onog za koji je namijenjen.

SIGURNOSNA UPOZORENJA ZA PIŠTOLJ NA VRUĆI ZRAK

- Sačuvajte ove upute. Često ih pogledajte i koristite ih da obučite druge koji mogu koristiti ovaj alat. Ako nekome posudite ovaj alat, posudite mu isto tako i ove upute.
- **Držite radni prostor čistim i dobro osvijetljenim.** Zatrpani i neosvijetljeni radni prostori izazivaju nezgode.
- **Nemojte rukovati proizvodom u eksplozivnim atmosferama poput onih u kojima su prisutne zapaljive tekućine, plinovi ili prašina.** Baterijski proizvodi proizvode iskrenje koje može zapaliti prašinu ili dimne plinove.
- **Djecu i nazočne osobe držite podalje od mjesta rada s proizvodom.** Ometanje može dovesti do toga da izgubite kontrolu.
- Ovaj proizvod je samo za korištenje u kućanstvu.
- Ovo puhalo vrućeg zraka može izazvati vatru ako nisu poduzete odgovarajuće mjere opreza.
- Toplina iz puhalo vrućeg zraka mogu dosegnuti zapaljive materijala koji možda nisu vidljivi.
- Nemojte ostavljati puhalo vrućeg zraka bez nadzora tijekom rada.
- Držite puhalo vrućeg zraka dalje od kiše ili vode kako biste izbjegli opasnost od požara ili strujnog udara.
- Spremite u zatvorenom u suhom prostoru.
- Mlaznica postaje izrazito vruća. Nosite rukavice i zaštitu za oči.
- Nemojte usmjeravati topli tok zraka prema ljudima ili životinjama.
- Nikada nemojte koristiti puhalo vrućeg zraka pored zapaljivih materijala ili u prisutnosti zapaljivih plinova.
- Nikada ne smanjujte protok toplog zraka blokiranjem ili prekrivanjem mlaznice.
- Imajte na umu da ne dodirujete mlaznicu budući da postaje izrazito vruća.
- Osigurajte da mlaznica ne dolazi u dodir s materijalima tijekom ili odmah nakon rada.

- Uvijek nosite zaštitu za oči prilikom skidanja boje iznad glave.
- Prilikom korištenja pištolja na vrući zrak ne nosite lepršavu odjeću ili nakit. Nosite protukliznu obuću i mrežicu za kosu kako biste zaštitili i zadržali kosu na mjestu.
- Osigurajte da ste uvijek u ravnoteži prilikom korištenja puhalo vrućeg zraka.
- Osigurajte da je puhalo vrućeg zraka uvijek čisto, suho i bez ulja ili masnoća.
- Nikada ne silite alat ili dodatni pribor i koristite ih samo za svrhu za koju su namijenjeni.
- Uvijek puhalo vrućeg zraka držite upravno ili odloženo na njegov isporučeni stalak.
- Nikada nemojte koristiti puhalo vrućeg zraka u vlažnim ili vrlo mokrim područjima (primjerice, kupaone, sune).
- Nikada ne ostavljajte puhalo vrućeg zraka vani na kiši i nikada ga nemojte koristiti u vrlo vlažnim danima.
- Nikada ne gurajte ništa unutar mlaznice toplog zraka.
- Uvijek omogućite puhalu vrućeg zraka da se potpuno ohladi prije nego ga spremite.
- Uvijek spremite puhalo vrućeg zraka na sigurnom mjestu izvan dohvata djece. To nije igračka.
- Ako proizvod nije korišten s pažnjom može doći do požara, stoga:
 - pazite prilikom korištenja proizvoda na mjestima gdje postoje zapaljivi materijali;
 - tijekom rada ne držite ga na istom mjestu dulje vrijeme;
 - nemojte koristiti u prisutnosti eksplozivne atmosfere;
 - Imajte na umu da toplina može biti provedena do zapaljivih materijala koji su izvan vidokruga:
 - postavite proizvod na njegov stalak nakon korištenja i omogućite mu da se ohladi prije spremanja;
 - nemojte ostavljati proizvod bez nadzora kad je uključen.
- Provjerite područje gdje koristite puhalo vrućeg zraka. Pozadine stropova, podova i lažnih stropova mogu sadržavati visoko zapaljiv materijal. Ovo uvijek provjerite prije korištenja puhalo vrućeg zraka.
- Kada radite s malim ili predmetima neobičnog oblika, stegnite predmet u škrip ili stezaljku.
- Uvjerite se da je prekidač alata u isključenom položaju prije ugradnje baterijskog sklopa.
- Baterijski sklop izvadite iz pištolja na vrući zrak kada nije u uporabi. Osigurajte da se puhalo vrućeg zraka ne može slučajno pokrenuti. Ako se puhalo vrućeg zraka zaustavi tijekom korištenja, odspojite ga iz napajanja i odnesite na servis u ovlašteni servisni centar.
- Uvijek se usredotočite na posao i budite razumni prilikom rada sa proizvodom. Nemojte koristiti ovaj alat kad ste umorni ili uzimate lijekove koji vas mogu ošamutiti.
- Nikada nemojte koristiti puhalo vrućeg zraka u kombinaciji s otapalima.
- Nakon korištenja, uklonite bilo kakvu boju ili ostatke laka na mlaznici i strugalicama. Ovo može zahvatiti vatru.

EN
FR
DE
ES
IT
NL
PT
DA
SV
FI
NO
RU
PL
CS
HU
RO
LV
LT
ET
HR
SL
SK
BG
UK
TR
EL





- Uvijek radite u dobro prozračenom prostoru. Ljuske i ostaci boje na bazi olova su visoko otrovni.
- Baterijske proizvode ne izlažite kiši ili mokrim vremenskim uvjetima. Voda koja uđe u baterijski proizvod povećat će opasnost od strujnog udara.
- Koristite ovaj uređaj samo za što je namijenjen kao što je opisano u ovom priručniku.
- Ako proizvod ne radi pravilno, ili je pao, oštećen, ispušta mirise ili je pao u vodu, vratite ga u najbliži servisni centar.
- Nemojte rukovati proizvodom ili punjačem proizvoda mokrim rukama.
- Za najbolje rezultate proizvod treba puniti na mjestu gdje su temperature veće od 10°C, no manje od 38°C.
- Za smanjenje opasnosti od oštećenja na kućištu punjača i kabela, povlačite za utikač punjača prilikom isključivanja punjača a ne za kabl.
- Provjerite je li kabl pozicioniran tako da se na njega ne može stati, zapeti ili drugim predmetima oštetiti ili naprezati.
- Produžni kabl se ne smije koristiti osim ako nije nužno potrebno. Korištenje nepravilnog produžnog kabela može dovesti do opasnosti od požara i strujnog udara. Ako se mora koristiti produžni kabl, osigurajte:
 - a) da su pinovi na utikaču produžnog kabela u istom broju, veličini i obliku kao oni na utikaču punjača.
 - b) Da je produžni kabl pravilno ožičen i u dobrom radnom stanju vezano za elektriку.

SIGURNOSNA UPOZORENJA ZA BATERIJU I PUNJAČ

- Bateriju proizvoda spojite i odspojite na ispravan način.
 - Instalacija baterije:
 - Postavite bateriju na alat.
 - Prije početka rada provjerite jesu li jezičci na obim stranama baterije nasjeli u mjesto i da li je baterija učvršćena na proizvodu.
 - Uklanjanje baterije:
 - Pritisnite jezičke na bočnoj strani baterije.
 - Izvadite bateriju iz alata.
- Uklonite bateriju kada proizvod ne koristite te prije servisiranja.
- Nemojte postavljati bateriju blizu vatre ili topline. Može eksplodirati.
- Punjive baterije se moraju ukloniti iz uređaja prije njihovog punjenja.
- Različite vrste baterija ili nove, ili stare baterije se ne smiju miješati.
- Baterije treba umetnuti s točnim polaritetom.
- Prazne baterije treba ukloniti iz uređaja i sigurno odložiti.
- Ako se uređaj neće koristiti za dulje vrijeme, baterije treba ukloniti.
- Dobavni priključci ne smiju biti u kratkom spoju.
- Pod ekstremnim uvjetima korištenja ili temperaturom, može doći do curenja baterije. Ako tekućina dođe u dodir s kožom, ispirite najmanje 10 minuta potom odmah potražite medicinsku pomoć.
- Baterije ispuštaju plin vodik i mogu eksplodirati u prisutnosti izvora paljenja kao što je signalna lampica. Kako biste smanjili opasnost od ozbiljnih osobnih ozljeda nikada nemojte koristiti nikakav bežični uređaj u prisutnosti otvorenog plamena. Eksplozivna baterija raspršuje krhotine i kemikalije. Ako ste tome izloženi, odmah se isperite s vodom.
- Može doći do strujnog udara ako se baterija puni na otvorenom ili na mokrim površinama.
- Ne izlažite punjač vlažnim ili mokrim uvjetima.
- Korištenje priključka koji nije preporučan ili prodan od strane proizvođača baterije može dovesti do opasnosti od požara, strujnog udara ili ozljeda osoba.
- Nemojte raditi s punjačem sa oštećenim kablom ili utikačem. Ako je oštećen, neka ga odmah zamijeni serviser.
- Nemojte raditi s punjačem ako je primio oštar udarac, ako je ispao ili je na neki drugi način oštećen, odnesite ga serviseru.
- Nemojte rastavljati punjač, odnesite ga ovlaštenom serviseru kad je potreban servis ili popravak. Nepravilno sklapanje može dovesti do opasnosti od strujnog udara ili požara.
- Isključite punjač iz utičnice prije bilo kojeg održavanja ili čišćenja kako biste smanjili opasnost od strujnog udara. Isključivanje kontrola neće smanjiti tu opasnost.
- Odspojite punjač iz napajanja kada se ne koristi.
- Opasnost od strujnog udara. Ne dodirujte neizolirani dio vanjskog priključka ili neizolirani priključak baterije.

DODATNA SIGURNOSNA UPOZORENJA ZA BATERIJU

⚠ UPOZORENJE

Zbog izbjegavanja opasnosti od požara jednim kratkim spojem, opasnosti od ozljeda ili oštećenja proizvoda, alat, izmjenjivi akumulator ili napravu za punjenje ne uronjavati u tekućine i pobrinite se za to, da u uređaje ili akumulator ne prodiru nikakve tekućine. Korozirajuće ili vodljive tekućine kao slana voda, određene kemikalije i sredstva za bijeljenje ili proizvodi koji sadrže sredstva bijeljenja, mogu prouzročiti kratak spoj.

TRANSPORTIRANJE LITIJUMSKIH BATERIJA

Transportirajte bateriju u skladu s lokalnim i nacionalnim pravilima i zakonima.

Slijedite sve specijalne zahtjeve na pakiranju i naljepnicama prilikom transporta baterije od treće strane. Osigurajte da baterija ne može doći u kontakt s drugim baterijama ili provodnim materijalima tijekom transporta tako da zaštitite izložene priključke s izolacijom, kapićama koje ne provode energiju ili trakom. Nemojte transportirati baterije koje su polomljene ili cure. Provjerite kod kompanije koja transportira za daljnju pomoć.



UPOZNAJTE SVOJ PROIZVOD

Pogledajte stranicu 88.

1. Mlaznica pištolja na vrući zrak
2. Blokada otopca
3. Sklopka za pokretanje
4. Drška, izolirana površina za hvatanje
5. LED svjetlo
6. Deflektorska mlaznica
7. Koncentratorska mlaznica
8. Ulaz za bateriju

ODRŽAVANJE

⚠ UPOZORENJE

Proizvod nikad ne smije biti priključen na izvor napajanja kada sastavljate dijelove, vršite podešenja, čistite, izvodite održavanje ili kada se proizvod ne koristi. Iskapanje proizvoda sprječava slučajno pokretanje koje može dovesti do ozbiljnih osobnih ozljeda.

- Prilikom servisiranja koristite samo identične zamjenske dijelove. Korištenje nekih drugih dijelova može dovesti do opasnosti ili uzrokovati oštećenje alat.
- Prilikom čišćenja plastičnih dijelova izbjegavajte koristiti kemijska sredstva. Većina plastika je podložna različitim vrstama komercijalnih kemijskih sredstava za čišćenje i mogu se oštetiti prilikom njihovog korištenja. Čistom krpom uklonite prljavštinu i ugljičnu prašinu.
- Nikada ne dopustite kontakt plastičnih dijelova s tekućinom za kočnice, benzinom, proizvodima na bazi petroleja, sredstvima za odmašćivanje, idr. Ti kemijski proizvodi sadrže tvari koje mogu oštetiti, oslabiti ili uništiti plastiku.
- Čišćenje i održavanje ne smiju raditi djeca bez nadzora.
- Radi veće sigurnosti i pouzdanosti, sve popravke treba izvoditi ovlašteni servisni centar.

ZAŠTITA OKOLIŠA



Sirovine reciklirajte, umjesto da ih odlažete kao otpad. Kako biste zaštitili okoliš, alat, dodatke i ambalažu treba odvojeno baciti u otpad.

SIMBOLI NA PROIZVODU



Sigurnosno upozorenje



CE usklađenost

V

Volti



Istosmjerna struja



EurAsian znak konformnosti



Molimo da pažljivo pročitate upute prije pokretanja stroja.



Ukrajinska oznaka za sukladnost



Vruća površina! Ne dodirujte!



Otpadni električni proizvodi ne treba da se odlažu s otpadom iz domaćinstva. Molimo da reciklirate gdje je to moguće. Potražite savjet od lokalnih vlasti ili prodavca kako reciklirati.

SIMBOLI U PRIRUČNIKU



Napomena



Dijelovi ili pribor prodan odvojeno

Slijedeće riječi upozorenja i značenja imaju namjeru da objasne nivo rizika u vezi s ovim proizvodom.

⚠ OPASNOST

Naznačuje prijeteću opasnu situaciju, koja ako se ne izbjegne dovodi do smrti ili ozbiljnih ozljeda.

⚠ UPOZORENJE

Naznačuje potencijalno opasnu situaciju, koja ako se ne izbjegne dovodi do smrti ili ozbiljnih ozljeda.

⚠ OPREZ

Naznačuje potencijalno opasnu situaciju, koja ako se ne izbjegne dovodi do lakših ili srednjih ozljeda.

OPREZ

(Bez simbola upozorenja sigurnosti) Označava situaciju koja može izazvati oštećenje imovine



Toplotna pištola je zasnovana za zagotavljanje najvišje ravni varnosti, učinkovitosti in zanesljivosti delovanja.

NAMEN UPORABE

Toplotno pištolo lahko uporabljajo samo odrasli, ki so prebrali in razumejo navodila ter opozorila v tem priročniku in lahko odgovarjajo za svoja dejanja.

Toplotna pištola se lahko uporablja za naslednje namene:

- Prileganje s krčenjem
- Ukrivljenje plastičnih cevi
- Odtajevanje zamrznjenih cevi
- Mehčalno lepilo
- Mehko spajkanje
- Niansiranje oken

Izdelka ne uporabljajte na noben način, ki ni predpisan za to napravo.

VARNOSTNA OPOZORILA ZA TOPLOTNO PIŠTOLO

- Shranite ta navodila. Redno se sklicujte nanje in jih uporabljajte pri poučevanju drugih morebitnih uporabnikov tega orodja. Če napravo komu posodite, priložite zraven tudi ta navodila.
- **Delovno območje naj bo čisto in dobro osvetljeno.** V neurejenih in temnih območjih se rade zgodijo nesreče.
- **Ne delajte z napravo v okolju, kjer je nevarnost eksplozije na primer v prisotnosti vnetljivih tekočin, plinov ali prahu.** Izdelki na baterije ustvarjajo iskre, ki lahko vnamejo prah ali hlape.
- **Med uporabo izdelka naj se otroci in opazovalci ne približujejo delovnemu območju.** Zaradi zmanjšane koncentracije lahko izgubite nadzor.
- Izdelek je namenjen le za zasebno uporabo.
- Če ob uporabi grelne pištrole ne upoštevate ustreznih varnostnih navodil, lahko pride do požara.
- Vročina, ki jo oddaja grelne pištrole, lahko doseže vnetljive snovi, ki jih vi morda ne morete videti.
- Kadar je grelna pištola v delovanju, je ne smete pustiti brez nadzora.
- Pištolo hranite na varnem pred dežjem ali vodo, da se izognete nevarnostim požara ali električnega toka.
- Hranite pokrito in na suhem mestu.
- Šoba se izredno segreje. Nosite rokavice in zaščito za oči.
- Vročega zraka iz pištrole ne usmerjajte proti ljudem ali živalim.
- Nikoli ne uporabljajte grelne pištrole blizu vnetljivih snovi ali v prisotnosti vnetljivih plinov.
- Nikoli ne zmanjšujte vročega zraka tako, da pokrijete ali zaprete šobo.
- Pazite, da se ne dotaknete šobe, saj se ta močno segreje.
- Poskrbite, da šoba ne pride v stik z materiali med delovanjem ali takoj po njem.
- Kadar odstranjujete barvo nad glavo, vedno nosite zaščito za oči.
- Med uporabo toplotne pištrole ne nosite ohlapnih oblačil ali nakita. Nosite obutev, ki ne drsi, in mrežo za lase, ki ščiti ter zadržuje lase.
- Kadar uporabljate grelno pištolo, vedno poskrbite, da imate dobro ravnotežje.
- Poskrbite, da je grelna pištola vedno čista, suha in da na njej ni olja oz. maščob.
- Orodij ali pripomočkov nikoli ne uporabljajte na silo in vedno le za namene, za katere so izdelani.
- Grelna pištola naj bo vedno v pokončnem položaju ali v priloženem stojalu.
- Grelne pištrole nikoli ne uporabljajte v vlažnih ali mokrih prostorih (npr., v kopalnicah ali savnah).
- Grelne pištrole nikoli ne puščajte na dežju in je ne uporabljajte v soparnih dneh.
- Nikoli ne vtaknite ničesar v notranjost šobe grelne pištrole.
- Preden grelno pištolo shranite, jo pustite, da se popolnoma ohladi.
- Grelno pištolo vedno hranite na varnem mestu, kjer je otroci ne bodo dosegli. To ni igrača.
- Če naprave ne uporabljate previdno, lahko pride do požara, zato:
 - bodite previdni, kadar napravo uporabljate v prostorih, kjer so vnetljive snovi;
 - naprave ne uporabljajte dalj časa na istem mestu;
 - ne uporabljajte v prisotnosti eksplozivne atmosfere;
 - zavedajte se, da lahko vročina doseže vnetljive snovi, ki jih vi ne vidite;
 - place the product upright and allow it to cool down before storage;
 - kadar je naprava vključena, je ne smete pustiti brez nadzora.
- Preglejte prostor, kjer se bo grelna pištola uporabljala. Za stropi, tlemi in spuščeni stropi se lahko nahajajo visoko vnetljive snovi. Vedno jih preglejte, preden uporabite grelno pištolo.
- Pri obdelovanju majhnih ali nepravilno oblikovanih predmetov te namestite v primež ali objemko.
- Poskrbite, da je pred namestitvijo novega baterijskega vložka stikalo orodja v položaju za izklop.
- Ko toplotne pištrole ne uporabljate, odstranite baterijski vložek. Poskrbite, da se grelna pištola ne more vključiti po nesreči. Če grelna pištola preneha delovati, jo izključite iz električnega omrežja in jo pošljite v popravilo pooblaščenemu servisu.
- Pri delu z izdelkom bodite vedno osredotočeni na opravilo in uporabljajte zdrav razum. Orodja ne uporabljajte, če ste utrujeni ali jemljete zdravila, ki vplivajo na vašo zbranost.
- Grelne pištrole nikoli ne uporabljajte v kombinaciji s topili.
- Po uporabi s šobe in strgala očistite ostanke barve ali laka. Lahko pride do vžiga.
- Vedno delajte na dobro prezračujem območju. Ostanke in delci barve na osnovi svinca so izjemno toksični.
- Izdelkov na baterije ne izpostavljajte dežju ali mokrim pogojem. Če v izdelek na baterije prodre voda, se





poveča nevarnost električnega udara.

- Izdelek uporabljajte le za namen, za katerega je predviden, kot je opisano v teh navodilih.
- Če izdelek ne deluje pravilno, vam je padel na tla, se je poškodoval ali ste ga pustili zunaj oziroma vam je padel v vodo, ga nesite na najbližji servis.
- Polnilnika ali izdelka se ne dotikajte z mokrimi rokami.
- Izdelek polnite na mestu, kjer je temperatura višja od 10 °C in nižja od 38 °C.

VARNOSTNA OPOZORILA ZA BATERIJO IN POLNILNIK

- Komplet baterij pravilno priključite in odključite.
 - Namestitvev baterije:
 - Baterijo postavite na orodje.
 - Zapaha na vsaki strani baterije se morata zaskočiti na svoje mesto. Pred začetkom dela zagotovite, da je baterija varno nameščena.
 - Odstranjevanje baterije:
 - Pritisnite na zapaha ob straneh akumulatorskega baterijskega vložka.
 - Baterijo vzemite iz orodja.
- Ko izdelka ne uporabljate ali ko pred servisiranjem odstranite baterijo.
- Baterij ne postavljajte v bližino ognja ali vročine. Lahko pride do eksplozije.
- Polnilne baterije je pred polnjenjem treba vzeti iz aparata.
- Ne uporabljajte različnih tipov baterij skupaj oziroma ne uporabljajte skupaj že rabljenih in novih baterij.
- Baterije vstavite v smeri polarnosti.
- Izpraznjene baterije vzemite iz aparata in jih varno zavrzite.
- Če boste aparat za dlje časa shranili in ga ne boste uporabljali, je treba odstraniti baterije.
- Na priključnih mestih ne sme priti do kratkega stika.
- V ekstremnih temperaturnih pogojih lahko pride do puščanja baterij. Če tekočina pride v stik s kožo, spirajte vsaj 10 minut, nato pa takoj poiščite zdravniško pomoč.
- Blizu vira vžiga, kot je močan reflektor, baterije lahko eksplodirajo, ker oddajajo plin hidrožen. Za zmanjšanje nevarnosti resnih telesnih poškodb nikoli ne uporabljajte baterijsko napajanih naprav blizu odprtega ognja. Baterija ob eksploziji lahko odda leteče delce in kemične snovi. Če pridete v stik z njimi, takoj izperite z vodo.
- Če baterijo polnite zunaj ali na mokrih površinah, lahko pride do električnega udara.
- Polnilnika ne izpostavljajte vlagi ali mokroti.
- Uporaba nastavkov, ki jih proizvajalec polnilnikov ne priporoča ali ne prodaja, lahko povzroči požar, električni udar ali telesne poškodbe.
- Da bi zmanjšali tveganje za poškodbe polnilnika in kabla, pri odstranjevanju polnilnika povlecite za vtič polnilnika in ne za kabel.
- Prepričajte se, da je kabel napeljan tako, da nanj nič ali nihče ne more pasti, stopiti ali ga kakorkoli poškodovati.

- Podaljševalnega kabla ne uporabljajte, razen če je to nujno potrebno. Uporaba napačnega podaljševalnega kabla lahko povzroči požar in električni udar. Če morate uporabiti podaljšek, poskrbite:
 - a) da se nožice na vtiču podaljševalnega kabla v številu, velikosti in obliki ujemajo z nožicami na vtiču polnilnika.
 - b) da je podaljševalni kabel ustrezno ožičen in v dobrem električnem stanju.
- Polnilnika ne uporabljajte, če sta napajalni kabel ali vtič poškodovana. Če sta poškodovana, naj ju takoj zamenja pooblaščen serviser.
- Polnilnika ne uporabljajte, če je prejel močan udarec, če je padel na tla ali je bil kako drugače poškodovan. Nesite ga pooblaščenemu serviserju.
- Polnilnika ne razstavljajte, ampak ga v primeru, ko sta potrebna popravilo ali servis, dostavite pooblaščenemu serviserju. Če je polnilnik napačno ponovno sestavljen, lahko pride do električnega udara ali požara.
- Pred vzdrževanjem ali čiščenjem polnilnik odstranite iz vtičnice, da zmanjšate tveganje električnega udara. Če izklopite krmilnike, tveganja ne zmanjšate.
- Polnilnik izklopite iz napajanja, kadar ga ne uporabljate.
- Nevarnost električnega udara. Ne dotikajte se neizoliranih delov izhodnega priključka ali baterijskega terminala.

DODATNA VARNOSTNA OPOZORILA ZA BATERIJO

OPOZORILO

V izogib, s kratkim stikom povzročene nevarnosti požara, poškodb ali okvar na proizvodu, orodja, izmenljivega akumulatorja ali polnilne naprave ne potaplajte v tekočine in poskrbite, da ne bo prihajalo do vdora tekočin v naprave in akumulatorje. Korozivne ali prevodne tekočine, kot so slana voda, določene kemikalije in belila ali proizvodi, ki le ta vsebujejo, lahko povzročijo kratek stik.

PREVAŽANJE LITIJEVIH AKUMULATORJEV

Akumulator prevažajte v skladu z lokalnimi in državnimi uredbami in predpisi.

Upošteвайте vse posebne zahteve glede pakiranja in označevanja, kadar prevoz opravlja tretja oseba. Zagotovite, da akumulatorji med prevozom ne morejo priti v stik z drugimi akumulatorji ali prevodnimi materiali, tako da zaščitite izpostavljene konektorje z neprevodnimi izolacijskim pokrovčki ali trakom. Ne prevažajte poškodovanih akumulatorjev oz. akumulatorjev, ki puščajo. Za nadaljnje informacije se obrnite na posredništvo.

SPOZNAJTE SVOJ IZDELEK

Glej stran 88.

1. Šoba toplotne pištole
2. Gumb za zaklep delovanja
3. Sprožilo stikala
4. Ročaj, izolirano držalo

EN
FR
DE
ES
IT
NL
PT
DA
SV
FI
NO
RU
PL
CS
HU
RO
LV
LT
ET
HR
SL
SK
BG
UK
TR
EL



5. Luč LED
6. Šoba deflektorja
7. Šoba koncentradorja
8. Priklop za bateriji

VZDRŽEVANJE

⚠ OPOZORILO

Ko sestavljate dele, prilagajate, čistite ali vzdržujete orodje, ali ko izdelka ne uporabljate, ga nikoli ne imejte priključenega na vir napajanja. Če izdelek odklopite, preprečite nenameren zagon, ki bi lahko povzročil hude poškodbe.

- Ob servisiranju uporabljajte samo identične nadomestne dele. Uporaba drugih delov lahko pomeni tveganje ali povzroči škodo na izdelku.
- Pri čiščenju plastičnih delov se izogibajte topilom. Večina vrst plastik se lahko pri uporabi različnih komercialnih topil poškoduje. Umazanijo in ogljikov prah odstranite s čisto krpo.
- Zavorna tekočina, gorivo, izdelki na osnovi nafte, prodirajoče olje ipd. nikoli ne smejo priti v stik s plastičnimi deli. Kemikalije lahko poškodujejo, oslabijo ali uničijo plastiko.
- Otroci ne smejo čistiti in opravljati vzdrževalnih del na izdelku.
- Zaradi večje varnosti in zanesljivosti naj vsa popravila izvaja pooblaščen servisni center.

ZAŠČITA OKOLJA



Namesto, da napravo zavržete, reciklirajte surovine. Napravo, pribor in embalažo je treba sortirati za okolju prijazno recikliranje.



Odpadne električne izdelke ne odlagajte skupaj z ostalimi gospodinjstvi odpadki. Reciklažo opravljajte na predpisanih mestih. Za nasvet se obrnite na lokalne oblasti.

SIMBOLI V PRIROČNIKU



Opomba



Deli ali dodatki so na prodaj ločeno

Sledeče signalne besede in pomeni naj bi pojasnili ravni tveganja, ki so povezane s tem izdelkom.

⚠ NEVARNOST

Označuje neizogibno nevarno stanje, ki lahko povzroči smrt ali hude poškodbe, če ga ne preprečite.

⚠ OPOZORILO

Označuje morebitno nevarno stanje, ki bi lahko povzročilo smrt ali hude poškodbe, če ga ne preprečite.

⚠ POZOR

Označuje morebitno nevarno stanje, ki lahko povzroči manjše ali zmerno poškodbe, če se ga ne preprečite.

POZOR

(Brez simbola Varnostni alarm) Označuje stanje, ki lahko privede do poškodovanja lastnine.

SIMBOLI NA IZDELKU



Varnostno opozorilo



Skladnost CE

V

Volti



Enosmerni tok



EurAsian oznaka o skladnosti



Prosimo, da si pred zagonom naprave pozorno preberete navodila



Ukrajinska oznaka za skladnost

001



Vroča površina! Ne dotikaj se!



Pri návrhu vašej teplovzdušnej pištole boli maximálnou prioritou bezpečnosť, výkon a spoľahlivosť.

ÚČEL POUŽITIA

Teplovzdušná pištoľ je určená len na používanie osobami, ktoré si prečítali a rozumejú pokynom a výstrahám v tejto príručke, a sú za svoje činnosti zodpovedné.

Teplovzdušná pištoľ je určená na nasledujúce účely:

- Zužovanie armatúr
- Ohýbanie plastových rúrok
- Rozmrazovanie zmrznutých rúrok
- Zmäkčovanie lepidla
- Mäkké spájkovanie
- Lepenie fólií na okná

Tento produkt nepoužívajte žiadnym iným spôsobom, ako je uvedené v účele použitia.

BEZPEČNOSTNÉ VÝSTRAHY PRE TEPLOVZDUŠNÚ PIŠTOĽ

- Uschovajte si tieto inštrukcie. Často do neho nahliadajte a používajte ho na poučenie ostatných užívateľov, ktorí by mohli používať tento nástroj. Ak niekomu nástroj požičiate, priložte k nemu aj tento návod.
- **Pracovisko udržiavajte v čistote a správne osvetlené.** Prepchané alebo tmavé miesta zvyšujú pravdepodobnosť nehôd.
- **Nepracujte s produktom vo výbušných atmosférach, napríklad v blízkosti zápalných tekutín, plynov alebo prachu.** Výrobky napájané batériou generujú iskry, ktoré môžu zapáliť prach alebo výpary.
- **Počas prevádzkovania výrobku zabráňte prístupu deťom a okolostojacim.** Rozptýlenie môže spôsobiť, že stratíte nad nástrojom kontrolu.
- Tento produkt je určený len pre domáce použitie.
- Táto teplovzdušná pištoľ môže pri nedodržaní určitých opatrení vyvolať požiar.
- Teplota z teplovzdušnej pištole môže zasiahnuť vznetlivé materiály, ktoré nemusíte vidieť.
- Počas práce nenechávajte teplovzdušnú pištoľ bez dozoru.
- Nevystavujte teplovzdušnú pištoľ dažďu alebo vode, aby nedošlo ku vzniku požiaru alebo úrazu elektrickým prúdom.
- Skladujte ju zakrytú na suchom mieste.
- Dýza sa zohrieva na vysokú teplotu. Používajte rukavice a chrániče očí.
- Nesmerujte prúd horúceho vzduchu na iné osoby či zvieratá.
- Nikdy nepoužívajte teplovzdušnú pištoľ v blízkosti horľavých materiálov alebo v prítomnosti vznetlivých plynov.
- Nikdy neobmedzujte tok horúceho vzduchu blokováním alebo zakrývaním dýzy.
- Dávajte pozor, aby ste sa nedotkli dýzy, lebo sa zohreje na vysokú teplotu.
- Dbajte na to, aby dýza neprišla počas práce ani hneď po nej do kontaktu so žiadnym materiálom.
- Pri strhávaní farby nad hlavou vždy používajte chrániče očí.
- Počas používania teplovzdušnej pištole nenoste voľný odev ani bižutériu. Používajte nešmykľavú obuv a vlasy si chráňte a zopnite sieťkou.
- Pri používaní teplovzdušnej pištole vždy dbajte na správne vyváženie.
- Dbajte na to, aby teplovzdušná pištoľ bola vždy čistá, suchá a nebol na nej olej ani masť.
- Na nástroj alebo príslušenstvo nikdy nevyvíjajte silu a používajte ich len na účel, na ktoré sú určené.
- Teplovzdušnú pištoľ držte vždy vzpriamene alebo ju odložte na priložený stojan.
- Teplovzdušnú pištoľ nikdy nepoužívajte vo vlhkom alebo veľmi mokrom prostredí (napríklad, kúpeľne, sauny).
- Teplovzdušnú pištoľ nikdy nenechávajte na daždi ani ju nepoužívajte počas veľmi vlhkých dní.
- Do dýzy s horúcim vzduchom nikdy nepúšťajte žiadne predmety.
- Pred odložením teplovzdušnej pištole ju nechajte úplne vychladnúť.
- Teplovzdušnú pištoľ vždy odkladajte na bezpečné miesto mimo dosahu detí. Nie je to hračka.
- Ak sa produkt nepoužíva s opatnosťou, môže nastať riziko vzniku požiaru, preto:
 - buďte opatrní pri používaní produktu na miestach, kde sa nachádzajú vznetlivé materiály;
 - neaplikujte na jedno miesto príliš dlhú dobu;
 - nepoužívajte ho vo výbušnej atmosfére;
 - myslite na to, že teplo môže byť vedené k vznetlivým materiálom, ktoré nie sú v dohľade;
 - place the product upright and allow it to cool down before storage;
 - nenechávajte produkt bez dozoru, pokiaľ je zapnutý.
- Skontrolujte miesto, kde sa bude teplovzdušná pištoľ používať. Za stropmi, podlahami a falošnými stropmi sa môžu nachádzať vysoko horľavé materiály. Pred použitím teplovzdušnej pištole ich vždy skontrolujte.
- Pri práci na malých predmetoch alebo predmetoch nepravidelného tvaru upnite predmet do zveráka alebo svorky.
- Pred vložením batérie prepnite vypínač do vypnutej polohy.
- Ak nebudete teplovzdušnú pištoľ používať, vyberte z nej batériu. Dbajte na to, aby nedošlo k náhodnému spusteniu teplovzdušnej pištole. Ak sa teplovzdušná pištoľ počas používania zastaví, odpojte ju od elektrickej siete a nechajte ju opraviť v autorizovanom servisnom stredisku.
- Vždy sa sústreďte na prácu a pri práci s výrobkom používajte zdravý rozum. Nepoužívajte tento nástroj, keď ste unavení alebo užívate lieky, ktoré môžu spôsobovať ospalosť.
- Nikdy nepoužívajte teplovzdušnú pištoľ v kombinácii s rozpúšťadlami.
- Po použití odstráňte všetky zvyšky farby alebo laku z dýzy a odpad. Mohlo by dôjsť k vznieteniu.

EN
FR
DE
ES
IT
NL
PT
DA
SV
FI
NO
RU
PL
CS
HU
RO
LV
LT
ET
HR
SL
SK
BG
UK
TR
EL





- Vždy pracujte v dobre vetranom priestore. Šupinky a zvyšky farieb na báze olova sú vysoko toxické.
- Výrobky napájané batériou nevystavujte účinkom dažďa a mokrých podmienok. Voda, ktorá sa dostane do výrobku, zvýši riziko zasiahnutia elektrickým prúdom.
- Produkt používajte len na určené použitie, ako je popísané v tomto návode.
- Ak produkt nefunguje správne, spadol, poškodil sa, bol ponechaný von alebo spadol do vody, odovzdajte ho do najbližšieho servisného centra.
- Nemanipulujte s nabíjačkou alebo produktom mokrymi rukami.
- Produkt je potrebné nabíjať na mieste s teplotou medzi 10 °C a 38 °C.

AKUMULÁTOR A NABÍJAČKA – BEZPEČNOSTNÉ VÝSTRAHY

- Akumulátor správnym spôsobom pripojte a odpojte.
 - Inštalácia súpravy batérie:
 - Vložte jednotku akumulátora do nástroja.
 - Ubezpečte sa, či západky na každej strane súpravy batérie zapadnú na svoje miesto a či je súprava batérie zaistená v produkte pred začatím prevádzky.
 - Vyberanie súpravy batérie:
 - Zatlačte západky po strane jednotky akumulátora.
 - Vyberte súpravu batérie z nástroja.
- Keď sa produkt nepoužíva alebo pred vykonaním servisu vyberte akumulátor.
- Nedávajte akumulátory do blízkosti ohňa alebo tepla. Nedávajte svetidlo ani jednotku akumulátora do blízkosti ohňa alebo tepla.
- Nabíjateľné akumulátory je potrebné pred nabíjaním vybrať zo zariadenia.
- Neodporúča sa kombinovať rôzne druhy akumulátorov alebo nové a použité akumulátory.
- Batérie sa musia vložiť so správnou polaritou.
- Vyčerpané akumulátory treba zo zariadenia odstrániť a zlikvidovať bezpečným spôsobom.
- Ak chcete zariadenie uskladniť a dlhšiu dobu nepoužívať, vyberte akumulátory.
- Napájacie konektory sa nesmú skratovať.
- Pri extrémnom prevádzkových alebo teplotných podmienkach môže dôjsť k vytečeniu akumulátora. Ak sa tekutina dostane do kontaktu s pokožkou, umývajte minimálne 10 minút a potom bezodkladne vyhľadajte lekársku pomoc.
- Akumulátory vypúšťajú plynný vodík môžu v prítomnosti zdroja zapaľovania, napríklad signálnej žiarovky, explodovať. Na zníženie rizika závažného osobného poranenia nikdy nepoužívajte bezkáblový produkt v prítomnosti otvoreného ohňa. Explodovaný akumulátor môže vrhať trosky a chemikálie. V prípade zasiahnutia okamžite opláchnite vodou.
- Pri nabíjaní akumulátora v exteriéri alebo na mokrých povrchoch by mohlo dôjsť ku zásahu elektrickým

prúdom.

- Nabíjačku nepoužívajte vo vlhkom alebo mokrom prostredí.
- Pri používaní príslušenstva, ktoré neodporúča alebo nepredáva výrobcu nabíjačky akumulátorov, vzniká riziko požiaru, úrazu elektrickým prúdom alebo poranení osôb.
- Na zníženie rizika poškodenia tela a kábla nabíjačky pri odpájaní nabíjačky ťahajte za zástrčku nabíjačky, nie za jej kábel.
- Dbajte na to, aby bol kábel umiestnený tak, aby naň nikto nestúpil, nezakopol oň, ani ho inak nepoškodil alebo nenamáhal.
- Predlžovací kábel sa neodporúča používať, pokiaľ to nie je nevyhnutné potrebné. Pri použití nesprávneho predlžovacieho kábla vzniká riziko požiaru a úrazu elektrickým prúdom. Ak je potrebné použiť predlžovací kábel, dbajte na to, aby:
 - a) Kolíky na zástrčke predlžovacieho kábla boli v rovnakom počte, veľkosti a tvare ako kolíky na nabíjačke.
 - b) Aby bol predlžovací kábel správne zadrôtovaný a v dobrom elektrickom stave.
- Nepoužívajte nabíjačku s poškodeným káblom alebo zástrčkou. V prípade poškodenia ich dajte okamžite vymeniť kvalifikovanému servisnému technikovi.
- Nepoužívajte nabíjačku, ak dostala prudkú ranu, spadla alebo sa inak poškodila. Odovzdajte ju kvalifikovanému servisnému technikovi.
- Nabíjačku nerozoberajte. V prípade, že je potrebný servis alebo oprava, odovzdajte ju kvalifikovanému servisnému technikovi. Pri nesprávnej opätovnej montáži môže vzniknúť riziko úrazu elektrickým prúdom alebo požiaru.
- Na zníženie rizika úrazu elektrickým prúdom odpojte nabíjačku zo zásuvky pred vykonaním akéhokoľvek čistenia alebo údržby. Vypnutím ovládacích prvkov sa toto riziko neznižuje.
- Odpojte nabíjačku z elektrickej siete, keď sa nepoužíva.
- Riziko úrazu elektrickým prúdom. Nedotýkajte sa neizolovanej časti výstupného konektora alebo neizolovanej svorky akumulátora.

DOPLNKOVÉ BEZPEČNOSTNÉ VÝSTRAHY PRE BATÉRIU

VAROVANIE

Aby ste zabránili nebezpečenstvu požiaru spôsobeného skratom, poraneniám alebo poškodeniam výrobku, neponárajte náradie, výmennú batériu alebo nabíjačku do kvapalín a postarajte sa o to, aby do zariadení a akumulátorov nevnikli žiadne tekutiny. Korodujúce alebo vodivé kvapaliny, ako je slaná voda, určité chemikálie a bieliace prostriedky alebo výrobky, ktoré obsahujú bielidlo, môžu spôsobiť skrat.



PREPRAVA LÍTIOVÝCH AKUMULÁTOROV

Akumulátor prepravujte v súlade s miestnymi smernicami a nariadeniami.

Keď akumulátory prepravuje tretia strana, dodržiavajte všetky požiadavky na balení a označení. Zabezpečte, aby počas prepravy akumulátory neprišli do kontaktu s inými akumulátormi ani vodivými materiálmi – chráňte obnažené konektory pomocou izolácie, nevodivými viečkami alebo páskou. Neprepravujte akumulátory, ktoré sú prasknuté alebo vytekajú. Ďalšie pokyny zistíte u nasledujúcej spoločnosti.

OBOZNÁMTE SA S VAŠIM PRODUKTOM

Viď strana 88.

1. Dýza teplovzdušnej pištole
2. Poistné tlačidlo
3. Spínač
4. Rúčka, izolovaný povrch na držanie
5. Žiarovka LED
6. Vychyľovacia dýza
7. Dýza na koncentrovanie toku
8. Otvor na akumulátory

ÚDRŽBA

VAROVANIE

Tento produkt sa nikdy nesmie pripájať do elektrickej siete, keď montujete diely, vykonávate úpravy, čistíte alebo vykonávate údržbu, alebo keď produkt nepoužívate. Odpojením produktu zabránite náhodnému spusteniu, ktoré by mohlo spôsobiť závažné poranenie.

- Pri servise používajte len originálne náhradné diely. Použitie iných dielov môže predstavovať riziko alebo spôsobiť poškodenie produktu.
- Vyhýbajte sa použitiu rozpúšťadiel pri čistení plastových častí. Veľšina plastických materiálov je občutlivá na različne vrstve komerčialno dostupnih topil in jih z njihovo uporabo lahko poškodujemo. Používajte čistú handričku na odstránenie nečistôt a uhlíkového prachu.
- Dbajte na to, aby do kontaktu s plastovými dielmi nikdy neprišli do kontaktu brzdové kvapaliny, benzín, ropné produkty, prenikavé oleje a pod. Chemikálie môžu poškodiť, oslabiť či zničiť plast.
- Čistenie a údržbu nesmú vykonávať deti bez dozoru.
- Pre vyššiu bezpečnosť a spoľahlivosť sa musia všetky opravy vykonávať v autorizovanom servisnom centre.

OCHRANA ŽIVOTNÉHO PROSTREDIA



Surové materiály recyklujte, nelikvidujte ich ako odpad. Stroji, príslušenstvu a obaly by sa mali triedene recyklovať spôsobom šetrným k životnému prostrediu.

SYMBOLY NA PRODUKTE



Buďte ostražití



Zhoda CE

V

Napätie



Jednosmerný prúd



Euroázijská značka zhody



Pred zapnutím zariadenia si prosím prečítajte inštrukcie



Ukrajinské označenie zhody



Horúci povrch! Nedotýkajte sa!



Opatrebované elektrické zariadenia by ste nemali odhadzovať do domového odpadu. Prosíme o recykláciu ak je možné. Kontaktujte miestne úrady, alebo predajcu pre viac informácií ohľadom ekologického spracovania.

SYMBOLY V NÁVODE



Poznámka



Diely alebo príslušenstvo predávané samostatne

Nasledujúce značky a významy vysvetľujú úroveň rizika spojeným s výrobkom.

NEBEZPEČENSTVO

Označuje bezprostredne nebezpečnú situáciu, ktorá, ak jej nepredídete, spôsobí usmrtenie alebo vážne poranenie.

VAROVANIE

Označuje potenciálne nebezpečnú situáciu, ktorá, ak jej nepredídete, môže spôsobiť usmrtenie alebo vážne poranenie.

UPOZORNENIE

Označuje potenciálne nebezpečnú situáciu, ktorá, ak jej nepredídete, môže spôsobiť menšie alebo stredne závažné poranenie.

UPOZORNENIE

(Bez výstražnej značky s výkričníkom) Označuje situáciu, ktorá môže zapríčiniť škody na majetku.



Безопасността, работните характеристики и надеждността имат най-висок приоритет при проектирането на Вашия топлинен пистолет.

ПРЕДНАЗНАЧЕНИЕ

Топлинният пистолет е предназначен за използване само от възрастни, които трябва да са прочели и разбрали инструкциите и предупрежденията в това ръководство и може да се считат отговорни за действията си.

Топлинният пистолет може да се използва за целите, посочени по-долу:

- Горещо запресоване
- Огъване на пластмасова тръби
- Размразяване на замръзнали тръби
- Размекване на лепила
- Меко запояване
- Оцветяване на прозорци

Не го използвайте за никакви други цели.

ПРЕДУПРЕЖДЕНИЯ ЗА БЕЗОПАСНОСТ ПРИ РАБОТА С ТОПЛИННИЯ ПИСТОЛЕТ

- Запазете това ръководство. Препоричавайте го редовно и ги използвайте, когато трябва да инструктирате други лица, които може да използват този инструмент. Ако заемате на някого инструмента, предайте му също и тези инструкции.
- **Поддържайте работното пространство чисто и добре осветено.** Беспорядъкът или тъмнината в работното пространство са предпоставка за злополуки.
- **Не работете с машината в среда с повишена опасност от възникване на експлозия, в близост до леснозапалими течности, газове или прахообразни материали.** Батарея може утворювати іскри, які можуть стати причиною займання пилу або пару.
- **Діти та всі сторонні особи повинні бути на відстані від робочої зони під час експлуатації пристрою.** Ако вниманието ви бъде отклонено, може да загубите контрола над електрическият инструмент.
- Продуктът е предназначен само за потребителска употреба.
- Това изделие може да предизвика пожар, ако не се вземат подходящи предпазни мерки.
- Топлината от изделието може да достигне до възпламеними материали, които може да не сте в състояние да видите.
- Не оставяйте изделието без надзор, докато то работи.
- Съхранявайте изделието далеч от дъжд или вода, за да избегнете опасност от пожар или токов удар.
- Съхранявайте под покритие на сухо място.
- Дюзата става изключително гореща. Носете ръкавици и предпазни средства за очите.
- Не насочвайте горещия въздушен поток към хора

или животни.

- Никога не използвайте изделието в близост до запалими материали или в присъствието на запалими газове.
- Никога не намалявайте горещия въздушен поток чрез блокиране или покриване на дюзата.
- Бъдете внимателни да не докосвате дюзата, тъй като тя става изключително гореща.
- Уверете се, че дюзата не влиза в контакт с материали по време на работа или веднага след операцията.
- Винаги носете предпазни средства за очите, когато отстранявате боя над главата.
- Когато използвате топлинния пистолет, не носете широки дрехи или бижута. Носете неплъзгащи се обувки и мрежа за защита и задържане на косата.
- Уверете се, че винаги сте устойчиви, когато използвате изделието.
- Уверете се, че изделието винаги е чисто, сухо и свободно от масло или грес.
- Никога не насилвайте инструмента или принадлежностите и ги използвайте само за целта, за която са предназначени.
- Винаги съхранявайте изделието в изправено положение или го окачайте с доставената закачалка.
- Никога не използвайте изделието във влажна или много мокра област (например: бани, сауни).
- Никога не оставяйте изделието навън в дъжда и не го използвайте в много влажни дни.
- Никога не натискайте нещо навътре в дюзата за горещ въздух.
- Винаги позволявайте изделието да се охлади напълно преди да го приберете.
- Винаги съхранявайте изделието на безопасно място, далеч от достъпа на деца. Това не е играчка.
- Може да възникне пожар, ако изделието не се използва грижливо, затова:
 - бъдете внимателни, когато използвате изделието на места, където има горими материали;
 - не прилагайте продължително време на едно и също място;
 - не използвайте при наличието на експлозивна атмосфера;
 - имайте предвид, че топлината може да се проведе до горими материали, които са далеч от погледа;
 - след използване поставяйте изделието на закачалката му и го оставяйте да се охлади преди съхранение;
 - не оставяйте изделието без надзор, когато е включено.
- Проверявайте областта, където изделието ще бъде използвано. Зад тавани, подове и окачени тавани може да се съдържа високо запалим материал. Винаги ги проверявайте преди използване на изделието.
- Когато се работи върху малки обекти или обекти с





неправилна форма, пристягайте обекта в менгема или пружинна скоба.

- Уверете се, че превключвателят на инструмента е в позиция „изключено“, преди да поставите акумулаторната батерия.
- Когато не използвате топлинния пистолет, изваждайте акумулаторната батерия. Уверете се, че изделието не може да стартира случайно. Ако изделието спре, докато се използва, го изключете от електрозахранването и го обслужете в упълномощен сервизен център.
- Винаги се концентрирайте върху работата и използвайте здрав разум, когато работите с инструмента.
- Не използвайте този инструмент, когато сте уморени или вземате лекарство, което може да ви направи сънливи.
- Никога не използвайте изделието в комбинация с разтворители.
- След използване, премахнете всякакъв остатък от боя или лак върху дюзата или стъргалките. Той може да се запали.
- Зареждайте в добре проветрена зона. Люспи и остатъци от бои на оловна основа са високо токсични.
- Не зберігайте акумулатори під дощем або у вологих умовах. Якщо вода потрапить в акумулатор, це збільшить ризик ураження електричним струмом.
- Използвайте продукта само според предназначението му, описано в настоящото ръководство.
- Ако продуктът не работи правилно, бил е изпуснат, повреден, оставен на открито или изпуснат във вода, предайте го в най-близкия сервиз.
- Стойка за поялника
- Продуктът трябва да се зарежда на място, където температурата е над 10 °C, но по-ниска от 38 °C.

ПРЕДУПРЕЖДЕНИЯ ЗА БЕЗОПАСНОСТ НА АКУМУЛАТОРА И ЗАРЯДНОТО УСТРОЙСТВО

- Включвайте и изключвайте акумулаторната батерия правилно.
 - Поставяне на батерия:
 - Поставете батерията в инструмента;
 - Преди да започнете работа, се уверете, че фиксаторите от всяка страна на батерията щракват на място и батерията е застопорена в инструмента.
 - Изваждане на батерията:
 - Отпуснете фиксаторите от страни на батерията.
 - Извадете батерията от продукта.
- Изваждайте батерията, когато продуктът не се използва, както и преди обслужване.
- Не поставяйте батерии в близост до огън или източник на топлина. Те може да избухнат.
- Акумулаторите трябва да се свалят от изделието преди зареждане.

- Не бива да се смесват различни видове батерии или нови с използвани батерии.
- Акумулаторите трябва да се включват с правилна полярност.
- Акумулаторите с отработен ресурс трябва да се отстраняват от изделието и да се изхвърлят безопасно.
- Ако изделието трябва да се съхранява за продължителен период, акумулаторите трябва да се свалят.
- Захранващите клеми не трябва да се съединяват накъсо.
- При използването в екстремни условия или температури батерията може да протече. Ако по кожата ви попадне течност, измийте в продължение на поне 10 минути и след това потърсете медицинска помощ.
- Батериите изпускат водороден газ и могат да експлодират при наличие на източник на искри, като например газова лампа. За да намалите опасността от сериозни физически наранявания, никога не използвайте каквито и да било безжични продукти в присъствието на открит огън. Експлодиралата батерия може да отдели отломки и химикали. При контакт с подобни незабавно измийте засегнатото място с вода.
- Може да възникне токов удар, ако батерията се зарежда на открито или върху мокри повърхности.
- Не излагайте зарядното устройство на мокри или влажни условия.
- Използването на приспособление, което не е препоръчано или не се продава от производителя на зарядното устройство за батерии, може да доведе до риск от пожар, токов удар или физически наранявания.
- За да намалите риска от повреда на корпуса и кабела на зарядното устройство, дърпайте щепсела на зарядното устройство, а не кабела, когато го изключавате от мрежата.
- Внимавайте кабелът да не е на места, където може да бъде настъпен, прегазен или изложен по друг начин на повреда или напрежение.
- Не трябва да се използва удължителен кабел, освен ако не е абсолютно задължително. Използването на неправилен удължител може да доведе до риск от пожар или токов удар. Ако се налага използването на удължител, уверете се, че:
 - a) Броят, размерът и формата на щифтовете по щепсела на удължителя са същите като тези на щепсела на зарядното устройство.
 - b) Удължителят е правилно свързан и в добро електрическо състояние.
- Не използвайте зарядното устройство при повреден кабел или щепсел. При повреда да се замени незабавно от квалифициран техник.
- Не използвайте зарядното устройство, ако е било ударено силно, изпуснато или повредено по какъвто и да е друг начин; занесете го в упълномощен сервизен център.



- Не разглобявайте зарядното устройство, занесете то в упълномощен сервис, ако е необходим ремонт. Неправилното сглобяване може да доведе до риск от токов удар или пожар.
- За да намалите риска от токов удар, изваждайте кабела на зарядното устройство от контакта, преди да извършите профилактика или почистване. Изключването на бутоните за управление няма да намали този риск.
- Изключвайте зарядното устройство от електрическата мрежа, когато не се използва.
- Опасност от електрически удар. Не докосвайте неизолирана част на изходящия конектор или неизолирана клема на акумулатора.

ДОПЪЛНИТЕЛНИ ПРЕДУПРЕЖДЕНИЯ ЗА БЕЗОПАСНОСТ ЗА БАТЕРИЯТА

⚠ ПРЕДУПРЕЖДЕНИЕ

За да избегнете опасността от пожар, предизвикана от късо съединение, както и нараняванията и повредите на продукта, не поталяйте инструмента, сменяемата акумулаторна батерия или зарядното устройство в течности и се погрижете в уредите и акумулаторните батерии да не попадат течности. Течностите, предизвикващи корозия или провеждащи електричество, като солена вода, определени химикали, избелващи вещества или продукти, съдържащи избелващи вещества, могат да предизвикат късо съединение.

ТРАНСПОРТИРАНЕ НА ЛИТИЕВИ БАТЕРИИ

Транспортирайте батериите в съответствие с местните и национални постановления и разпоредби.

Спазвайте всички специални изисквания за пакетиране и етикетирание, когато транспортирате батерии чрез трето лице. Уверете се, че батериите не влизат в контакт с други батерии или проводими материали по време на транспортиране, като предпазите откритите конектори с изолация, непроводими капачета или лента. Не транспортирайте батерии, които са спукани или текат. Свържете се със следната компания за допълнителен съвет.

ОПОЗНАЙТЕ ВАШИЯ ПРОДУКТ

Вж. страница 88.

1. накрайник за топлинна пушка
2. Фиксиращ бутон
3. Спусък
4. Ръкохватка, изолирана повърхност за захващане
5. LED светлини
6. Дефлекторна дюза
7. Концентраторна дюза
8. Гнездо за батерията

ПОДДРЪЖКА

⚠ ПРЕДУПРЕЖДЕНИЕ

Продуктът не трябва никога да се включва в захранване, когато сглобявате части, правите настройки, почиствате, извършвате поддръжка или когато не го използвате. Изключването на продукта от захранването ще предотврати случайно стартиране, което би могло да причини сериозни наранявания.

- При ремонт използвайте само идентични резервни части. Използването на други части може да ви постави в опасност или да повреди продукта.
- Избягвайте използването на разтворители при почистването на пластмасовите части. Повечето пластмаси са чувствителни към различни видове разтворители и може да се повредят при използването на такива. Използвайте чисти кърпи за отстраняване на замърсявания и въглероден.
- В никакъв случай не позволявайте пластмасовите части да влизат в контакт със спирални течности, нефтени продукти, проникващи масла и т.н. Те съдържат химически вещества, които могат да повредят, отслабят или разрушат пластмасата.
- Почистване и техническо обслужване от потребителя не трябва да бъдат извършвани от деца без надзор.
- За по-голяма безопасност и надеждност всички ремонти трябва да се извършват от оторизиран сервис.

ОПАЗВАНЕ НА ОКОЛНАТА СРЕДА



Рециклиране на суровини, вместо за обезвреждане като отпадък. Машината, допълнителните приспособления и опаковките трябва да бъдат подложени на подходяща преработка за оползотворяване на съдържащите се в тях вторични суровини.

СИМВОЛИ НА ПРОДУКТА



Предупреждение относно безопасността



CE съответствие



Напрежение



Постоянен ток



EurAsian знак за съответствие



Прочетете инструкциите внимателно, преди да стартирате машината.



Украински знак за съответствие



Гореща повърхност! Не докосвайте!



Електрическите уреди не трябва да се изхвърлят заедно с битовите отпадъци. Рециклирайте, където има възможност. Обърнете се за съвет по рециклирането към местните власти или разпространителите.

СИМВОЛИ В НАСТОЯЩОТО РЪКОВОДСТВО



Забележка



Частите или принадлежностите се продават отделно

Следните сигнални думи и техните съответни значения обясняват нивата на опасност, свързани с употребата на този продукт:

ОПАСНОСТ

Указва неминуемо опасна ситуация, която ако не бъде избегната, ще доведе до сериозни наранявания или смърт.

ПРЕДУПРЕЖДЕНИЕ

Указва потенциално опасна ситуация, която ако не бъде избегната, може да доведе до сериозни наранявания или смърт.

ВНИМАНИЕ

Указва потенциално опасна ситуация, която ако не бъде избегната, може да доведе до дребни или средни наранявания.

ВНИМАНИЕ

(Без предупредителен символ за безопасност) Указва ситуация, която може да доведе до имуществени щети.



Головними міркуваннями при розробці цього промислового фена були безпека, ефективність та надійність.

ПРИЗНАЧЕННЯ

Фен технічний призначений для використання тільки дорослими, які уважно прочитали і зрозуміли інструкції та попередження у цій інструкції з використання, і можуть вважатися відповідальним за свої дії.

Фен технічний може використовуватися для наступних цілей:

- Гаряче садіння
- Гнуття пластикових труб
- Розморожування замерзлих труб
- Пом'якшення клейкої речовини
- М'яке лютування
- тонування вікон;

Не використовуйте пристрій для будь-яких інших цілей.

ПОПЕРЕДЖЕННЯ ЩОДО БЕЗПЕЧНОГО ВИКОРИСТАННЯ ТЕХНІЧНОГО ФЕНА

- Збережіть ці інструкції. Частіше звертайтеся до них, та використовуйте їх, щоб інструктувати інших, хто може використовувати цей пристрій. Якщо ви позичаєте комусь цей інструмент, передавайте йому також цю інструкцію.
- **Утримуйте робоче місце в чистоті і добре освітленим.** Безлад на робочому місці або темні місця спричиняють аварії.
- **Не використовуйте виріб у вибухонебезпечній атмосфері, наприклад, за наявності займистих рідин, газів або пилу.** Батарея може утворювати іскри, які можуть стати причиною займання пилу або пару.
- **Діти та всі сторонні особи повинні бути на відстані від робочої зони під час експлуатації пристрою.** Відволікання уваги може призвести до втрати контролю.
- Виріб призначений тільки для використання у побуті.
- Експлуатація цього фена може призвести до пожежі, якщо не вжити відповідних запобіжних заходів.
- Тепло від фену може досягти горючих матеріалів, які ви не в змозі бачити.
- Не залишайте теплову гармату без нагляду під час її роботи.
- Тримайте фен в недосяжному для дощу або води місці, щоб уникнути ризику пожежі або ураження електричним струмом.
- Зберігати у чохла або коробці в сухому місці.
- Сопло дуже сильно нагрівається. Одягайте рукавички та захисні окуляри.
- Не спрямовуйте гарячий потік повітря на людей або тварин.
- Ніколи не використовуйте фен поблизу горючих матеріалів або в присутності горючих газів.
- Ніколи не зменшуйте гарячий повітряний потік, блокуючи або перекриваючи сопло.

- Будьте обережні, не торкайтеся сопла, оскільки воно дуже сильно нагрівається.
- Прослідкуйте аби сопло не контактувало з матеріалами під час або після експлуатації.
- Завжди одягайте захисні окуляри при знятті фарби над головою.
- Під час використання фена не одягайте просторий одяг та прикраси. Взувайте взуття, що не ковзає та сітку для волосся, щоб захистити і зберегти волосся.
- Використовуйте фен лише тоді, коли ви знаходитесь у збалансованому положенні.
- Забезпечте аби фен був завжди чистий та сухий, без масла або бруду на ньому.
- Ніколи не прикладайте силу до інструменту або допоміжного обладнання; Використовуйте їх виключно для цілей, для яких вони призначені.
- Завжди тримайте фен вертикально або почепіть його на скобу, яка йде у комплекті.
- Ніколи не використовуйте фен у вогкому або вологому середовищі (наприклад у ванній кімнаті, сауні).
- Ніколи не залишайте фен під дощем і не використовуйте його в умовах високої вологості.
- Ніколи не проштовхуйте жодні предмети всередину сопла для гарячого повітря.
- Завжди давайте можливість промислового фену повністю охолонути, перш ніж складати його для зберігання.
- Завжди зберігайте фен в надійному місці, недоступному для дітей. Це не іграшка.
- Необережне використання приладу може призвести до виникнення пожежі, тому:
 - будьте обережні при використанні приладу в місцях де є горючі матеріали;
 - не застосовуйте прилад в одному місці протягом тривалого часу;
 - do not use in presence of an explosive atmosphere;
 - майте на увазі, що тепло може вплинути на горючі матеріали, які знаходяться поза полем зору;
 - почепіть виріб на скобу після використання та дайте йому охолонути, перш ніж скласти на зберігання;
 - не залишайте прилад без нагляду, коли він включений.
- Переверіте місце де буде використовуватися фен. Стеля/підвісна стеля та підлога можуть містити високгорючі матеріали. Завжди перевіряйте їх перед використанням фена.
- При оброблянні об'єктів малого розміру або нестандартної форми, затискайте їх в лещатах або затискних кліщах.
- Перш ніж встановити акумуляторну батарею, переконайтеся, що вимикач інструменту знаходиться у вимкненому положенні.
- Вийміть акумуляторну батарею з технічного фена, коли він не використовується. Переконайтеся в тому, що фен не увімкнеться випадково. Якщо фен





зупиняється під час експлуатації, від'єднайте його від джерела живлення та забезпечте його технічне обслуговування в авторизованому сервісному центрі.

- Будьте уважні під час роботи та використовуйте інструмент належним чином. Не використовуйте цей інструмент коли ви втомилися або приймаєте ліки, які мають снотворний вплив.
- Ніколи не використовуйте фен у комбінації з розчинниками.
- Після використання видаліть залишок фарби або лаку з насадки та шкребку. Вони можуть зайнятися.
- Завжди працюйте в добре вентильованому приміщенні. Залишки фарби на основі свинцю мають високу токсичність.
- Не зберігайте акумулятори під дощем або у вологих умовах. Якщо вода потрапить в акумулятор, це збільшить ризик ураження електричним струмом.
- Використовуйте виріб тільки за призначенням, як описано у цьому керівництві.
- Якщо виріб не працює належним чином, падав, пошкоджений, залишався на відкритому повітрі або падав у воду, зверніться до найближчого сервісного центру.
- Не торкайтеся виробу або зарядного пристрою вологими руками.
- Виріб треба заряджати у місцях, де температура складає від 10°C до 38°C.

ПОПЕРЕДЖЕННЯ ЩОДО БЕЗПЕЧНОГО ВИКОРИСТАННЯ АКУМУЛЯТОРА І ЗАРЯДНОГО ПРИСТРОЮ

- Належним чином приєднайте та від'єднайте акумулятор.
 - Для встановлення акумуляторного блоку:
 - Вставте у виріб акумуляторну батарею.
 - Перед початком роботи переконайтеся, що запори по обох сторонах акумуляторної батареї зацуплені в місці, а сама батарея зафіксована у виробі.
 - Щоб зняти акумулятор:
 - Натисніть запори з боків акумуляторної батареї.
 - Видаліть із виробу акумуляторну батарею.
- Коли виріб не використовується та перед технічним обслуговуванням, видаліть з виробу акумулятор.
- Не розміщуйте акумулятори поблизу вогню або джерела тепла. Вони можуть вибухнути.
- Перед заряданням акумулятора його потрібно видалити з пристрою.
- Не можна використовувати разом різні типи акумуляторів або нові та вживані акумулятори.
- Під час встановлення акумулятора дотримуйтеся полярності.
- Вичерпані акумулятори треба видалити із пристрою і безпечним чином утилізувати.
- Якщо пристрій має зберігатися без використання впродовж тривалого часу, треба видалити його акумулятор.

- Забороняється замикати клемі.
- При надмірному використанні або під дією екстремальних температур може відбутися витікання кислоти з акумулятора. Якщо рідина потрапляє на шкіру, промийте це місце впродовж мін. 10 хвилин, а потім негайно зверніться за медичною допомогою.
- Акумулятори виділяють газоподібний водень і можуть вибухнути, якщо поруч є джерело запалювання, наприклад, малий пальник. Для зменшення ризику серйозної травми ніколи не використовуйте бездротові вироби поріч з відкритим полум'ям. Під час вибуху акумулятора можуть відлітати уламки та виділятися хімічні речовини. В разі вибуху негайно залийте його водою.
- Якщо акумулятор заряджається на відкритому повітрі або на вологих поверхнях, це може призвести до ураження електричним струмом.
- Не надавайте зарядний пристрій впливу вологи або пари.
- Використання насадки, що не рекомендується виробником зарядного пристрою, може призвести до ризику виникнення пожежі, ураження електричним струмом або травмування людей.
- Щоб знизити ризик пошкодження корпусу та шнура зарядного пристрою, під час його від'єднання від розетки тягніть за вилку, а не за шнур.
- Переконайтеся, що шнур прокладений так, що на нього не наступлять, за нього не перечепляться, і він не буде пошкоджений і не буде піддаватися тиску.
- Якщо це є абсолютною необхідністю, подовжувачий шнур використовувати не потрібно. Використання неподходячого подовжувального шнура може призвести до виникнення пожежі або ураження електричним струмом. Якщо потрібно використати подовжувачий шнур, переконайтеся:
 - a) Що вилка подовжувального шнура має той самий номер, розмір і форму, що і вилка на зарядному пристрої.
 - b) Що подовжувальний шнур має правильну проводку та знаходиться в гарному робочому стані.
- Не використовуйте зарядний пристрій з пошкодженням шнуром або вилкою. В разі пошкодження виріб має бути негайно замінений кваліфікованим ремонтником.
- Не використовуйте зарядний пристрій, якщо він зазнав сильного удару, впав або був пошкоджений в інший спосіб. Зверніться до кваліфікованого спеціаліста.
- Не розбирайте зарядний пристрій. При необхідності обслуговування або ремонту віднесіть його до авторизованого сервісного центру. Неправильне збирання може призвести до ураження електричним струмом або стати причиною пожежі.
- Щоб знизити ризик ураження електричним струмом, перед спробами технічного обслуговування або чищення зарядного пристрою від'єднайте його від розетки. Вимкнення елементів керування ризик не

EN
FR
DE
ES
IT
NL
PT
DA
SV
FI
NO
RU
PL
CS
HU
RO
LV
LT
ET
HR
SL
SK
BG
UK
TR
EL



знижує.

- Від'єднуйте зарядний пристрій від джерела живлення, коли він не використовується.
- Небезпека ураження електричним струмом. Не торкайтеся неізольованих елементів вихідного роз'єму або неізольованих клем акумуляторної батареї.

ТЕХНІКА БЕЗПЕКИ ПРИ ЕКСПЛУАТАЦІЇ АКУМУЛЯТОРНОЇ БАТАРЕЇ

⚠ ПОПЕРЕДЖЕННЯ

Для запобігання небезпеці пожежі в результаті короткого замикання, травмат і пошкодженню виробів не занурюйте інструмент, змінний акумулятор або зарядний пристрій у рідину і не допускайте потрапляння рідини всередину пристроїв або акумуляторів. Корозійні і струмопровідні рідини, такі як солоний розчин, певні хімікати, вибілювальні засоби або продукти, що їх містять, можуть призвести до короткого замикання.

ТРАНСПОРТУВАННЯ ЛІТІСВИХ БАТАРЕЇ

Транспортуйте батарею відповідно до місцевих та національних положень та правил.

Дотримуйтесь усіх спеціальних вимог щодо пакування та маркування при транспортуванні батареї третьою стороною. Переконайтеся, що батареї не можуть вступати в контакт з іншими батареями або провідними матеріалами при транспортуванні, захищаючи відкриті роз'єми ізоляційними непровідящими кришками або стрічкою. Не перевозити батареї, які мають тріщини або протечки. Консультуйтеся з експедиторською компанією для подальших консультацій.

ЗНАЙТЕ СВІЙ ПРОДУКТ

Див. стор. 88.

1. Насадка
2. Кнопка блокування
3. Гачок перемикача
4. Ручка, ізольована поверхня для утримання
5. СВД світло
6. Плоска насадку
7. Зварна насадку
8. Гніздо для акумулятора

ОБСЛУГОВУВАННЯ

⚠ ПОПЕРЕДЖЕННЯ

Продукт не повинен бути підключений до джерела живлення при складанні деталей, регулюванні, чистці, проведенні технічного обслуговування або коли продукт не використовується. Відключення продукту допоможе уникнути випадкового запуску, який може призвести до серйозних травм.

- При обслуговуванні використовуйте тільки ідентичні

запасні частини. Використання будь-яких інших деталей може створити небезпеку або спричинити пошкодження продукту.

- Не використовуйте розчинники для очищення пластмасових деталей. Більшість пластмас вразливі до різних видів комерційних розчинників і може бути пошкоджена їх використанням. Використовуйте чисті ганчірки для видалення бруду і вугільного пилу.
- Ніколи не дозволяйте гальмівній рідині, бензину, продуктам на основі нафти, і проникаючим маслам вступати в контакт з пластиковими деталями. Вони містять хімічні речовини, які можуть зашкодити, послабити або знищити пластик.
- Забороняється чистити та обслуговувати цей виріб дітям без нагляду.
- Для більшої безпеки і надійності, всі ремонтні роботи повинні виконуватися в авторизованому сервісному центрі.

ЗАХИСТ НАВКОЛИШНЬОГО СЕРЕДОВИЩА



Переробляйте сировину замість утилізації в якості відходів. Машини, обладнання та упаковка повинні бути відсортовані для дружньої для навколишнього середовища утилізації.

СИМВОЛИ НА ПРОДУКТІ



Попередження безпеки



CE відповідність

V

Вольти



Постійний струм



Євразійський знак відповідності



Будь ласка, уважно прочитайте інструкцію перед запуском продукту.



Український знак відповідності



Гаряча поверхня! Не торкатися!



Відходи електротехнічної продукції не слід викидати разом із побутовими відходами. Будь ласка, переробляйте там, де наявне устаткування.

Перевірте з вашим місцевим органом влади або продавцем для консультацій з приводу переробки.

СИМВОЛИ В ЦІЄЇ ІНСТРУКЦІЇ З ЕКСПЛУАТАЦІЇ



Примітка



Запасні деталі або приналежності продаються окремо

Нижчеказані попереджальні слова та символи пояснюють рівень ризику при роботі з цим приладом.

⚠ НЕБЕЗПЕКА

Вказує на неминуче небезпечну ситуацію, яка, якщо її не уникнути, може призвести до смерті або серйозних травм.

⚠ ПОПЕРЕДЖЕННЯ

Вказує на потенційно небезпечну ситуацію, яка, якщо її не уникнути, може призвести до смерті або серйозних травм.

⚠ УВАГА

Вказує на потенційно небезпечну ситуацію, яка, якщо її не уникнути, може призвести до середньої або легкої травми.

УВАГА

(Без Символу попередження про небезпеку) Вказує на ситуацію, яка може привести до матеріальних збитків.

Isı tabancasının tasarımında emniyet, performans ve güvenilirliğe öncelik verilmiştir.

KULLANIM AMACI

Isı tabancası bu kılavuzdaki talimat ve uyarıları okuyup anlamış olan, davranışlarının sorumluluğunu alabilen yetişkinler tarafından kullanılması için tasarlanmıştır.

Isı tabancası aşağıda sıralanan amaçlar için kullanılabilir:

- Sıcak geçme uygulamaları
- Plastik boruların bükülmesi
- Donmuş boruların çözülmesi
- Yumuşatıcı yapıştırıcılar
- Yumuşak lehimleme
- Pencere renklendirme

Bu ürünü belirtilen kullanım amacı dışında herhangi bir amaçla kullanmayın.

ISI TABANCASI EMNİYET UYARILARI

- Bu talimatı saklayın. Sık aralıklarla talimatlara bakın ve diğerleri bu cihazı kimin kullanabileceği konusunda bilgilendirmek için kullanın. Bu cihazı birisine ödünç olarak verirseniz aynı zamanda bu talimatları da kendisine verin.
- **Çalışma alanını temiz ve iyi aydınlatılmış halde tutun.** Dağınık ya da karanlık alanlar kazalara davetiye çıkarır.
- **Ürünü; yanıcı sıvıların, gazların veya tozların bulunduğu patlayıcı ortamlarda çalıştırmayın.** Pili ürünler toz veya dumanları tutuşturabilecek kıvılcımlar çıkarır.
- **Ürünü çalıştırırken çocukları ve çevredekileri uzakta tutun.** Dikkat dağılması kontrolünüzü kaybetmenize neden olabilir.
- Ürün sadece evde kullanım içindir.
- Gerekli önlemler alınmadığında bu ısı tabancası yangına neden olabilir.
- Isı tabancasının yaydığı ısı, o anda göremediğiniz bazı yanıcı maddelere kadar ulaşabilir.
- Kullanmadığınız zamanlarda ısı tabancasını denetimsiz bırakmayın.
- Yangın veya elektrik çarpmasını önlemek için ısı tabancasını yağmurdan veya sudan uzak tutun.
- Kuru bir yerde muhafaza edin.
- Nozül aşırı ısınca. Koruyucu eldiven ve gözlük kullanın.
- Sıcak hava akışını insanlara veya hayvanlara yöneltmeyin.
- Isı tabancasını alev alır malzemelerin ya da gazların bulunduğu ortamlarda kullanmayın.
- Nozülü tıkayarak veya üzerine kapatarak sıcak hava akışını asla kesmeyin.
- Çok sıcak olacağından nozüle dokunmayın.
- Nozülün çalışma sırasında veya çalışmadan hemen sonra diğer cisimlerle temas etmesini önleyin.
- Boyunuzdan yukarıdaki bir noktayı boyarken mutlaka koruyucu gözlük kullanın.

- Isı tabancasını kullanırken bol elbiseler giymeyin, takı takmayın. Kaymaz ayakkabılar giyin ve saçlarınızı koruyup tutmak için saç fileleri kullanın.
- Isı tabancasını kullanırken dengenizi her zaman koruyun.
- Isı tabancasının her zaman temiz, kuru ve yağdan/gresten arınmış olmasını sağlayın.
- Aleti veya aksesuarlarını çok fazla zorlamayın, sadece tasarım ve kullanım amaçlarına uygun olarak kullanın.
- Isı tabancasını her zaman dik tutun veya birlikte verilen ayaklıkla asın.
- Isı tabancasını asla nemli veya çok ıslak yerlerde kullanmayın (örnek, banyo, sauna vs.).
- Isı tabancasını asla yağmurda veya çok nemli günlerde kullanmayın.
- Sıcak hava nozülünün iç kısmına asla bir şey sokmayın.
- Isı tabancasını saklamadan önce iyice soğumasını bekleyin.
- Isı tabancasını her zaman çocukların ulaşamayacağı emniyetli bir yerde saklayın. Bu ürün bir oyuncak değildir.
- Ürün dikkatli kullanılmazsa yangın çıkabilir; bu nedenle:
 - Yanıcı maddelerin bulunduğu ortamlarda ürünü kullanırken çok dikkatli olun;
 - Aynı noktaya uzun süre uygulama yapmayın;
 - Patlayıcı ortamlarda kullanmayın;
 - Görüş alanınızın dışında kalan yanıcı malzemelere de ısı iletebileceğini unutmayın;
 - place the product upright and allow it to cool down before storage;
 - Açıkken ürünün başından asla ayrılmayın.
- Isı tabancasının kullanılacağı alanı kontrol edin. Tavanların, zeminlerin ve asma tavanların arkasında yüksek yangıncılığa sahip malzemeler mevcut olabilir. Isı tabancasını kullanmadan önce bunları mutlaka kontrol edin.
- Küçük ya da şekilsiz cisimler üzerinde çalışırken bu cismi bir mengene ya da kelepçeyle sabitleyin.
- Pil paketini yerleştirmeden önce cihazın anahtarının kapalı konumda olduğundan emin olun.
- Kullanılmadığı zaman pil paketini ısı tabancasından çıkarın. Isı tabancasının kazayla çalışmamasını sağlayın. Kullanım sırasında ısı tabancası durursa elektrik fişini çekin ve yetkili bir serviste bakım uygulatın.
- Her zaman yaptığınız işe konsantre olun ve ürünü kullanırken sağduyulu davranın. Uyku hali bastırabileceğinden çok yorgunken veya ilaç almışken bu aleti kullanmayın.
- Isı tabancasını solventlerle kullanmayın.
- Kullandıktan sonra, nozül ve kazıyıcılar üzerinde kalan boyayı ve cilayı temizleyin. Bu, ateş olabilir.
- Her zaman iyi havalandırılmış yerlerde çalışın. Kurşun bazlı boyaların kalıntıları ve artıkları son derece zehirlidir.
- Pili ürünleri yağmura ya da ıslak koşullara maruz bırakmayın. Bir pil paketine giren su elektrik çarpması riskini artırır.
- Ürünü sadece bu kılavuzda anlatılan biçimde kullanın.

- Ürün düzgün çalışmıyorsa, düştüyse, hasar gördüyse, dışarıda bırakıldıysa veya suya düştüyse ürünü size en yakın servis merkezine gönderin.
- Şarj cihazı veya ürüne ıslak elle dokunmayın.
- Ürün 10°C ile 38°C arasında bir sıcaklığa sahip yerlerde şarj edilmelidir.

BATARYA VE ŞARJ ALETİ GÜVENLİK UYARILARI

- PİL paketini gerektiği gibi takıp çıkarın.
 - Batarya kutusunun takılması:
 - Batarya kutusunu alete yerleştirin.
 - Batarya kutusunun her iki yanındaki mandalların yerine oturduğundan emin olun ve çalışmaya başlamadan önce bu batarya kutusunun alete tam olarak takılı olduğundan emin olun.
 - Batarya kutusunun çıkarılması:
 - PİL takımının yanındaki mandallara basın.
 - Batarya kutusunu aletten çıkarın.
- Makineyi kullanmazken ve makineye bakım yapmadan önce bataryayı çıkarın.
- Bataryaları ateşin veya bir ısı kaynağının yakınına koymayın. Patlayabilir.
- Yeniden şarj edilebilir piller şarj edilmeden önce cihazdan çıkartılmalıdır.
- Farklı tipte piller veya yeni ve kullanılmış piller karıştırılmamalıdır.
- Piller, kutupları doğru olacak şekilde takılmalıdır.
- Tükenmiş piller cihazdan çıkartılmalı ve güvenli şekilde bertaraf edilmelidir.
- Eğer cihaz uzun süre kullanılmayacak ve depolanacaksa piller çıkartılmalıdır.
- Besleme terminaleri kısa devre yapılmamalıdır.
- Aşırı kullanma ve sıcaklık koşulları altında batarya akması meydana gelebilir. Sıvı cilde değerse en az 10 dakika boyunca bölgeyi yıkayın ve hemen tıbbi yardım alın.
- Tutuşturma alevi gibi ateşleme kaynağının varlığında bataryalar hidrojen gazı üretebilir ve patlayabilir. Bireysel yaralanma tehlikesini önemli ölçüde azaltmak için açık ateşin bulunduğu yerlerde kablosuz cihazları asla kullanmayın. Patlayan bir pil kalıntı ve kimyasallar salgılayabilir. Maruz kalındığında derhal suyla yıkanmalıdır.
- Batarya dışarıda veya ıslak bir yüzeyde şarj edilirse elektrik çarparabilir.
- Şarj aletini ıslak veya nemli ortamlarda bulundurmayın.
- Batarya şarj cihazı üreticisi tarafından önerilmeyen veya satılmayan bir aksesuar kullanmak yangın, elektrik çarpması veya bireysel yaralanmalara neden olabilir.
- Şarj cihazı gövdesi ve kablosunun zarar görmesini önlemek için elektrik bağlantısını keserken kablodan değil fişten tutarak çıkarın.
- Kabloyu basılmayacak, devrilmeye neden olmayacak şekilde yerleştirdiğinizden emin olun. Aksi takdirde hasar veya gerilme olabilir.
- Gereksizden uzatma kablosu kullanılmamalıdır. Uygun olmayan bir uzatma kablosu kullanmak yangın

veya elektrik çarpması tehlikesi yaratır. Uzatma kablosu kullanmanız gerekiyorsa şunlara dikkat edin:

- Uzatma kablosunun fişindeki pimler şarj cihazı üzerindeki fişin pimleri ile aynı sayı, boyut ve şekilde olmalıdır.
 - Uzatma kablosunun telleri düzgün bir biçimde çekilmiş olmalıdır ve elektriksel açıdan iyi durumda olmalıdır.
- Kablosu veya fişi hasarlı olan bir şarj cihazını çalıştırmayın. Hasar gördüyse hemen kalifiye bir servis elemanına değiştirilmesini sağlayın.
 - Bir darbe alan, düşen bir şarj cihazını çalıştırmayın. Herhangi bir şekilde hasar gören şarj cihazını bir servis elemanına gösterin.
 - Şarj cihazını açmayın, bakım veya onarım gerektiğinde kalifiye bir servis elemanına götürün. Şarj cihazını yanlış takmak elektrik çarpması veya yangına neden olabilir.
 - Elektrik çarpması riskini azaltmak için bakım veya temizleme yapmadan önce şarj cihazını prizden çıkarın. Kontrol düğmelerini kapalı tutmak riski azaltmaz.
 - Kullanmadığınızda şarj cihazını elektrikten alın.
 - Elektrik çarpması tehlikesi. Yalıtımsız çıkış bağlantısı parçasına veya yalıtımsız batarya terminaline dokunmayın.

PİL İÇİN EK GÜVENLİK UYARILARI

⚠ UYARI

Bir kısa devreden kaynaklanan yangın, yaralanma veya ürün hasarları tehlikesini önlemek için aleti, güç paketini veya şarj cihazını asla sıvıların içine daldırmayın ve cihazların ve pillerin içine sıvı girmesini önleyin. Tuzlu su, belirli kimyasallar, aşartıcı madde veya aşartıcı madde içeren ürünler gibi korozif veya iletken sıvılar kısa devreye neden olabilir.

LİTYUM PİLLERİN NAKLİYESİ

Pili yerel ve ulusal hükümlere ve yönetmeliklere göre nakledin.

Piller üçüncü bir şahıs tarafından nakledilirken ambalaj ve etiket üzerindeki tüm özel gereksinimlere uyun. Açıktaki konektörleri iletken olmayan yalıtım başlıkları veya bantı ile koruyarak pillerin nakliye sırasında diğer pillerle veya iletken materyallerle temas etmediğinden emin olun. Çatlak veya sızıntı yapan pilleri nakletmeyin. Daha fazla bilgi için nakliye şirketine danışın.

ÜRÜNÜZÜ TANIYIN

Sayfa 88'ya bakın.

- Isı tabancası nozulu
- Çalıştırma düğmesinin kilit açma düğmesi
- Tetik anahtar
- Tutamak, yalıtılmış kavrama yüzeyi
- LED ışık
- Deflektör nozulu
- Konsantratör nozulu
- Pil bağlantı noktası

BAKİM

⚠ UYARI

Parçaları monte ederken, ayar, temizlik, bakım çalışması yaparken veya ürün kullanılmadığı zaman ürünü asla güç kaynağına bağlamayın. Ürünün bağlantısının kesilmesi ciddi yaralanmalara neden olabilecek kazara çalışmayı önleyecektir.

- Servis hizmetinde sadece aynı yedek parçaları kullanın. Diğer parçaları kullanmak tehlike yaratabilir ya da hasara neden olabilir.
- Plastik parçaları temizlerken solventleri kullanmaktan kaçının. Plastiklerin çoğu ticari kullanımlı uçucu maddeler karşı hassastır. Kir ve kömür tozunu gidermek için temiz bezler kullanın.
- Asla fren hidroliğinin, benzinin, petrol esaslı ürünlerin, yüzeye işleyen yağların vb. plastik parçalarla temas etmesine izin vermeyin. Bu kimyasal ürünler, plastiğe zarar verebilecek, kırılır hale getirebilecek ya da yok edebilecek maddeler içermektedir.
- Temizlik ve kullanıcı tarafından yapılacak bakım çalışmaları çocuklar tarafından gözetimsiz bir şekilde gerçekleştirilmemelidir.
- Güvenliği ve güvenilirliği arttırmak için tüm onarım çalışmaları yetkili bir servis merkezi tarafından gerçekleştirilmelidir.

ÇEVRENİN KORUNMASI



Ham maddeleri çöp olarak atmak yerine geri dönüştürün. Çevreyi korumak için, alet, aksesuarlar ve ambalajlar tasnif edilmelidir.

ÜRÜN ÜZERİNDEKİ SEMBOLLER



Güvenlik ikazı



CE uygunluğu

V

Volt



Doğru akım



EurAsian Uyumluluk işareti



Makineyi çalıştırmadan talimatları dikkatlice okuyun.



Ukrayna uygunluk işareti

001



Sıcak yüzey! Dokunmayın!



Atık elektrikli ürünler evsel atıklarla birlikte atılmamalıdır. Tesis bulunuyorsa lütfen geri dönüşüme verin. Geri dönüşümle ilgili tavsiye için Yerel Makamlarla veya bayi ile irtibat kurun.

KİTAPÇIKTAKİ SEMBOLLER



Not



Parçalar ya da aksesuarlar ayrı olarak satılır.

Aşağıdaki işaret sözcükleri ve anlamları, bu ürünle ilişkili risk seviyelerini açıklamaya yöneliktir:

⚠ TEHLİKE

Önlenmemesi durumunda ölüm veya ciddi yaralanma ile sonuçlanacak, tehdit edici tehlikeli bir durumu gösterir.

⚠ UYARI

Önlenmemesi durumunda ölüm veya ciddi yaralanma ile sonuçlanabilecek potansiyel olarak tehlikeli bir durumu gösterir.

⚠ DİKKAT

Önlenmemesi durumunda önemsiz veya orta derece yaralanma ile sonuçlanabilecek potansiyel olarak tehlikeli bir durumu gösterir.

DİKKAT

(Güvenlik uyarı simgesi) maddi hasarla sonuçlanabilecek bir durum belirtir.



Ασφάλεια, απόδοση και αξιοπιστία ήταν οι κορυφαίες προτεραιότητες όταν σχεδιάζαμε το πιστόλι θερμού αέρα.

ΠΡΟΟΡΙΖΟΜΕΝΗ ΧΡΗΣΗ

Το πιστόλι θερμού αέρα προορίζεται για χρήση μόνο από ενήλικες που έχουν διαβάσει και κατανοήσει τις οδηγίες και προειδοποιήσεις αυτού του εγχειριδίου και μπορούν να θεωρηθούν υπεύθυνοι για τις πράξεις τους.

Το πιστόλι θερμού αέρα μπορεί να χρησιμοποιηθεί για τους εξής σκοπούς:

- Συναρμολόγηση με συστολή
- Κάμψη πλαστικών σωλήνων
- Απόψυξη ψυγμένων σωλήνων
- Μαλακές συγκολλητικές ουσίες
- Μαλακή συγκόλληση
- Χρωματισμός τζαμιών

Μην χρησιμοποιείτε το προϊόν με τρόπο διαφορετικό από αυτόν που αναφέρεται για τη χρήση του.

ΠΡΟΕΙΔΟΠΟΙΗΣΕΙΣ ΑΣΦΑΛΕΙΑΣ ΓΙΑ ΤΟ ΠΙΣΤΟΛΙ ΘΕΡΜΟΥ ΑΕΡΑ

- Φυλάξτε αυτσο πισ οδηγισο. Συμβουλευτείτε συχνά τις οδηγίες και χρησιμοποιήστε τις για να ενημερώσετε άλλα άτομα που μπορεί να χρησιμοποιήσουν το εργαλείο. Αν δανείσετε σε κάποιον το εργαλείο, δώστε μαζί και αυτές τις οδηγίες.
- Διατηρείτε τον χώρο εργασίας καθαρό και καλά φωτισμένο. Χώροι με υπερβολικά αντικείμενα ή μη φωτισμένοι προκαλούν ατυχήματα.
- Μην χρησιμοποιείτε το προϊόν σε εκρηκτικές ατμόσφαιρες, όπως στην παρουσία εύφλεκτων υγρών, αερίων ή σκόνης. Τα μηχανήματα που λειτουργούν με μπαταρία μπορούν να δημιουργήσουν σπινθήρες οι οποίοι ενδέχεται να προκαλέσουν πυρκαγιά ή παραγωγή καπνού.
- Μην επιτρέπεται σε παιδιά και άλλους παριστάμενους να πλησιάζουν ενόσω λειτουργεί το μηχάνημα. Οι αποστάσεις μπορούν να προκαλέσουν απώλεια ελέγχου.
- Το προϊόν διατίθεται μόνο για οικιακή χρήση.
- Το πιστόλι θερμότητας μπορεί να προκαλέσει πυρκαγιά αν δεν ληφθούν οι απαραίτητες προφυλάξεις.
- Η θερμότητα από το πιστόλι μπορεί να φτάσει σε αναφλέξιμα υλικά που ίσως να μην μπορείτε να δείτε.
- Μην αφήνετε το πιστόλι θερμότητας χωρίς επίβλεψη όσο λειτουργεί.
- Διατηρείτε το πιστόλι θερμότητας μακριά από την βροχή ή το νερό για να αποφύγετε τους κινδύνους πυρκαγιάς ή ηλεκτροπληξίας.
- Φυλάσσετε το εργαλείο καλυμμένο σε ξηρό χώρο.
- Το ακροφύσιο θερμαίνεται υπερβολικά. Φοράτε γάντια και προστατευτικά ματιών.
- Μην απευθύνετε την ζεστή ροή αέρα προς ανθρώπους ή ζώα.
- Μην χρησιμοποιείτε ποτέ το πιστόλι θερμότητας κοντά σε εύφλεκτα υλικά ή κατά την παρουσία εύφλεκτων αερίων.
- Μην μειώνετε ποτέ τη ροή θερμού αέρα μπλοκάροντας ή καλύπτοντας το ακροφύσιο.
- Προσέχετε να μην αγγίζετε το ακροφύσιο καθώς θερμαίνεται υπερβολικά.

- Βεβαιωθείτε ότι το ακροφύσιο δεν έρχεται σε επαφή με υλικά κατά τη διάρκεια ή αμέσως μετά τη λειτουργία του.
- Φοράτε πάντα προστατευτικά ματιών όταν αφαιρείτε μπιονιά σε ψηλό σημείο.
- Όταν χρησιμοποιείτε το πιστόλι θερμού αέρα, μην φοράτε φορδιά ρούχα και κοσμήματα. Φοράτε αντιολισθητικά παπούτσια και δίχτυ μαλλιών ώστε να συγκρατούνται και να προστατεύονται τα μαλλιά.
- Βεβαιωθείτε ότι έχετε πάντα καλή ισορροπία όταν χρησιμοποιείτε το πιστόλι θερμότητας.
- Βεβαιωθείτε ότι το πιστόλι θερμότητας είναι πάντα καθαρό, στεγνό και χωρίς λάδια ή γράσο.
- Μην πιέζετε ποτέ το εργαλείο ή τα εξαρτήματα και χρησιμοποιείτε μόνο για τους σκοπούς για τους οποίους έχουν σχεδιαστεί.
- Διατηρείτε πάντα το πιστόλι θερμότητας σε κάθετη θέση ή κρεμάστε το στην θήκη που παρέχεται.
- Μην χρησιμοποιείτε ποτέ το πιστόλι θερμότητας σε πολύ νωπό ή υγρό χώρο (π.χ., μπάνιο, σάουνα).
- Μην αφήνετε ποτέ το πιστόλι θερμότητα στη βροχή και μην το χρησιμοποιείτε σε μέρες με υψηλή υγρασία.
- Μην στράχνετε ποτέ αντικείμενα μέσα στο ακροφύσιο θερμού αέρα.
- Αφήνετε πάντα το πιστόλι θερμότητας να κρυώσει πριν το αποθηκεύσετε.
- Φυλάσσετε πάντα το πιστόλι θερμότητας σε ασφαλή χώρο και μακριά από παιδιά. Το προϊόν δεν είναι παιχνίδι.
- Υπάρχει κίνδυνος πυρκαγιάς όταν το προϊόν δεν χρησιμοποιείται προσεκτικά, γι' αυτό ακολουθήστε τους παρακάτω κανόνες:
 - Προσέχετε όταν χρησιμοποιείτε το προϊόν σε χώρους όπου υπάρχουν αναφλέξιμα υλικά;
 - Μην εφαρμόζετε το εργαλείο στον ίδιο χώρο για μεγάλο χρονικό διάστημα.
 - Μην χρησιμοποιείτε το εργαλείο σε εκρηκτικές ατμόσφαιρες.
 - Να θυμάστε ότι η θερμότητα μπορεί να μεταφερθεί σε αναφλέξιμα υλικά που δεν φαίνονται.
 - place the product upright and allow it to cool down before storage;
 - Μην αφήνετε το προϊόν χωρίς επίβλεψη όταν είναι ενεργοποιημένο.
- Ελέγχετε την περιοχή όπου θα χρησιμοποιηθεί το πιστόλι θερμότητας. Πίσω από ταβάνια, δάπεδα και ψευδοροφές μπορεί να περιέχονται εξαιρετικά εύφλεκτα υλικά. Ελέγχετε τα πάντα πριν χρησιμοποιήσετε το πιστόλι θερμότητας.
- Όταν εργάζεστε σε μικρά ή ακανόνιστου σχήματος αντικείμενα, πιάνετε τα με μέγνηνη ή κλιπ.
- Βεβαιωθείτε ότι ο διακόπτης λειτουργίας βρίσκεται στη θέση off πριν τοποθετήσετε τη μπαταρία.
- Αφαιρέστε τη μπαταρία από το πιστόλι θερμού αέρα όταν δεν το χρησιμοποιείτε. Βεβαιωθείτε ότι το πιστόλι θερμότητας δεν ξεκινάει τυχαία. Αν το πιστόλι θερμότητας σταματήσει όσο το χρησιμοποιείτε, αποσυνδέστε το από το ρεύμα και ηγανενέ το για σέρβις σε εξουσιοδοτημένο κέντρο σέρβις.
- Πάντοτε να παραμένετε συγκεντρωμένοι στη δουλειά σας και ενεργείτε με γνώμονα την κοινή λογική κατά την εκτέλεση της εργασίας σας. Μην χρησιμοποιείτε το εργαλείο αν είστε κουρασμένοι ή λαμβάνετε φάρμακα

EN
FR
DE
ES
IT
NL
PT
DA
SV
FI
NO
RU
PL
CS
HU
RO
LV
LT
ET
HR
SL
SK
BG
UK
TR
EL





που μπορεί να σας προκαλέσουν υπνηλία.

- Μην χρησιμοποιείτε ποτέ το πιστόλι θερμότητας σε συνδυασμό με διαλύτες.
- Μετά τη χρήση, αφαιρέστε τυχόν υπολείμματα μπιγαριών ή βερνικιού από το ακροφύσιο και τις ξύστρες. Υπάρχει κίνδυνος πυρκαγιάς.
- Εργάζεστε πάντα σε χώρο με καλό εξαερισμό. Νιφάδες και υπολείμματα μπιγαριών με βάση τον μόλυβδο είναι εξαιρετικά τοξικά.
- Μην εκθέτετε τα εργαλεία μπαταρίας σε βροχή ή υγρασία. Εάν μπει νερό σε εργαλείο μπαταρίας, υπάρχει κίνδυνος ηλεκτροπληξίας.
- Χρησιμοποιείτε το προϊόν μόνο για τη χρήση του και όπως περιγράφεται στο εγχειρίδιο.
- Αν το προϊόν δεν λειτουργεί σωστά, έχει πέσει, φθαρεί, έχει μείνει σε εξωτερικό χώρο ή έχει βουτηχθεί σε νερό, πηγαίνετε το στο πλησιέστερο κέντρο σέρβις.
- Μην χειρίζεστε τον φορτιστή ή το προϊόν με υγρά χέρια.
- Το προϊόν πρέπει να φορτίζεται σε τοποθεσία όπου η θερμοκρασία είναι πάνω από 10°C αλλά κάτω από 38°C.

ΟΔΗΓΙΕΣ ΑΣΦΑΛΕΙΑΣ ΜΠΑΤΑΡΙΑΣ ΚΑΙ ΦΟΡΤΙΣΤΗ

- Φροντίστε να συνδέετε και να αποσυνδέετε σωστά τη μπαταρία.
 - Τοποθέτηση μπαταρίας:
 - Τοποθετήστε την μπαταρία στο εργαλείο.
 - Βεβαιωθείτε ότι οι εσοχές στις δύο πλευρές της μπαταρίας κλειδώνουν στη θέση τους και ότι η μπαταρία είναι καλά τοποθετημένη στο προϊόν πριν ξεκινήσετε τη χρήση του.
 - Αφαίρεση μπαταρίας:
 - Πίστετε τα άγκιστρα στο πλάι της μπαταρίας.
 - Αφαιρέστε την μπαταρία από το εργαλείο.
- Αφαιρείτε την μπαταρία όταν δεν χρησιμοποιείτε το προϊόν και πριν το σέρβις.
- Μην τοποθετείτε τις μπαταρίες κοντά σε φωτιά ή θερμότητα. Υπάρχει κίνδυνος έκρηξης.
- Οι επαναφορτιζόμενες μπαταρίες πρέπει να αφαιρούνται από τη συσκευή κατά τη φόρτιση.
- Μην αναμειγνύετε διαφορετικούς τύπους μπαταριών ή νέες και χρησιμοποιημένες μπαταρίες.
- Οι μπαταρίες πρέπει να τοποθετηθούν με τη σωστή πολικότητα.
- Οι μπαταρίες που έχουν εξαντληθεί, πρέπει να αφαιρούνται από τη συσκευή και να απορρίπτονται με ασφάλεια.
- Αν η συσκευή πρόκειται να αποθηκευτεί και να μη χρησιμοποιηθεί για μεγάλο διάστημα, αφαιρέστε τις μπαταρίες.
- Τα τερματικά παροχής δεν πρέπει να βραχυκυκλώνονται.
- Σε συνθήκες ακραίας χρήσης ή σε ακραίες θερμοκρασίες, μπορεί να προκληθεί διαρροή μπαταρίας. Αν έρθει υγρό σε επαφή με το δέρμα, πλυθείτε για τουλάχιστον 10 λεπτά και στη συνέχεια ζητήστε άμεσα συμβουλή γιατρού.
- Οι μπαταρίες εκλύουν αέριο υδρογόνο και μπορούν να εκραγούν παρουσία πηγής ανάφλεξης, όπως φλόγα εναύσματος. Για να μειώσετε τον κίνδυνο σοβαρού τραυματισμού, μην χρησιμοποιείτε ποτέ κανένα ασύρματο προϊόν όπου υπάρχουν ανοιχτές φλόγες. Αν

η μπαταρία εκραγεί, μπορεί να εκτινάξει υπολείμματα και χημικά. Σε περίπτωση επαφής με αυτά, ξεπλύνετε αμέσως με νερό.

- Υπάρχει κίνδυνος ηλεκτροπληξίας όταν η μπαταρία φορτίζεται σε εξωτερικό χώρο ή σε υγρές επιφάνειες.
- Μην εκθέτετε τον φορτιστή σε συνθήκες υγρασίας.
- Η χρήση εξαρτημάτων που δεν προτείνονται ή δεν πωλούνται από τον κατασκευαστή του φορτιστή μπαταρίας, μπορεί να οδηγήσει σε κίνδυνο φωτιάς, ηλεκτροπληξίας ή τραυματισμού.
- Για να μειώσετε τον κίνδυνο φθοράς στο σώμα και το καλώδιο του φορτιστή, τραβάτε από το βύσμα και όχι από το καλώδιο, όταν τον αποσυνδέετε.
- Βεβαιωθείτε ότι το καλώδιο βρίσκεται σε θέση όπου δεν μπορεί να πατηθεί, να ριζεί κάποιον ή να υποβληθεί σε φθορά.
- Μην χρησιμοποιείτε προεκτάσεις, εκτός αν είναι απολύτως απαραίτητο. Η χρήση ακατάλληλης προέκτασης μπορεί να οδηγήσει σε κίνδυνο φωτιάς και ηλεκτροπληξίας. Αν πρέπει να χρησιμοποιηθεί προέκταση, βεβαιωθείτε ότι:
 - a) Οι περόνες στο βύσμα της προέκτασης έχουν τον ίδιο αριθμό, μέγεθος και σχήμα όπως αυτές στο βύσμα του φορτιστή.
 - b) Η προέκταση είναι σωστά καλωδιωμένη και σε καλή ηλεκτρική κατάσταση.
- Μην χρησιμοποιείτε τον φορτιστή με φθαρμένο καλώδιο ή βύσμα. Σε περίπτωση βλάβης, να αντικατασταθεί αμέσως από ειδικό τεχνικό.
- Μην χρησιμοποιείτε τον φορτιστή αν έχει δοηχεί δυνατό χτύπημα, έχει πέσει ή έχει φθαρεί με οποιονδήποτε άλλο τρόπο. Πηγαίνετε τον σε έναν ειδικό τεχνικό.
- Μην αποσυναρμολογείτε τον φορτιστή. Πηγαίνετε τον σε έναν ειδικό τεχνικό όταν χρειάζεται σέρβις ή επισκευές. Η εσφαλμένη επανασυναρμολόγηση μπορεί να οδηγήσει σε κίνδυνο ηλεκτροπληξίας ή φωτιάς.
- Για να μειώσετε τον κίνδυνο ηλεκτροπληξίας, αποσυνδέστε τον φορτιστή από την πρίζα πριν προσπαθήσετε να κάνετε εργασίες συντήρησης ή καθαρισμού. Η απενεργοποίησή του απλώς δεν μειώνει τον κίνδυνο.
- Αποσυνδέστε τον φορτιστή από την πρίζα όταν δεν χρησιμοποιείται.
- Κίνδυνος ηλεκτροπληξίας. Μην αγγίζετε το μη μονωμένο τμήμα του συνδέσμου ή το μη μονωμένο τερματικό της μπαταρίας.

ΕΠΙΠΡΟΣΘΕΤΕΣ ΠΡΟΕΙΔΟΠΟΙΗΣΕΙΣ ΑΣΦΑΛΕΙΑΣ ΜΠΑΤΑΡΙΑΣ

▲ ΠΡΟΕΙΔΟΠΟΙΗΣΗ

Για να αποτρέπεται τον κίνδυνο πυρκαγιάς λόγω βραχυκυκλώματος, τραυματισμούς ή ζημιές του προϊόντος, να μη βυθίζετε το εργαλείο, τον ανταλλακτικό συσσωρευτή ή τη συσκευή φόρτισης σε υγρά και να φροντίζετε, ώστε να μη διεισδύουν υγρά στις συσκευές και τους συσσωρευτές Διαβρωτικές ή αγώγιμες υγρές ουσίες, όπως αλατόνερο, ορισμένες χημικές ουσίες και λευκαντικά ή προϊόντα που περιέχουν λευκαντικά, μπορεί να προκαλέσουν βραχυκύκλωμα.



ΜΕΤΑΦΟΡΑ ΜΠΑΤΑΡΙΩΝ ΛΙΘΙΟΥ

Μεταφέρετε τη μπαταρία σε συμφωνία με τις τοπικές εθνικές διατάξεις και τους κανονισμούς.

Τηρείτε όλες τις ειδικές απαιτήσεις στη συσκευασία και στην ετικέτα κατά τη μεταφορά των μπαταριών από τρίτους. Εξασφαλίζετε ότι δεν θα έρχονται σε επαφή οι μπαταρίες με άλλες μπαταρίες ή με αγώγιμα υλικά κατά τη διάρκεια της μεταφοράς, προστατεύοντας τους εκτεθειμένους συνδέσμους με μόνωση, μη αγώγιμα πώματα ή ταινία. Μη μεταφέρετε μπαταρίες που έχουν χτυπήματα ή διαρροή. Ενημερωθείτε από τη πρακτορεία μεταφορών για περαιτέρω ειδοποιήσεις.

ΓΝΩΡΙΣΤΕ ΤΟ ΠΡΟΪΟΝ ΣΑΣ

Βλέπε σελίδα 88.

1. Ακροφύσιο πιστολιού θερμού αέρα
2. Κουμπί απασφάλισης της σκανδάλης
3. Διακόπτης
4. Λαβή, μονωμένη επιφάνεια λαβής
5. Φως LED
6. Ακροφύσιο διανομέα
7. Ακροφύσιο συμπυκνωτή
8. Θύρα μπαταρίας

ΣΥΝΤΗΡΗΣΗ

⚠ ΠΡΟΕΙΔΟΠΟΙΗΣΗ

Το προϊόν δεν πρέπει ποτέ να συνδέεται σε παροχή ισχύος όταν συναρμολογείτε εξαρτήματα, όταν διεξάγετε ρυθμίσεις, καθαρισμό, συντήρηση ή όταν το προϊόν δε χρησιμοποιείται. Μια αποσύνδεση του προϊόντος θα εμποδίσει τυχαία εκκίνηση, η οποία θα μπορούσε να προκαλέσει σοβαρό τραυματισμό.

- Κατά τη συντήρηση, χρησιμοποιείτε μόνο πανομοιότυπα ανταλλακτικά. Η χρήση οποιουδήποτε άλλου ανταλλακτικού μπορεί να παρουσιάσει κίνδυνο ή να προκαλέσει ζημιά στο εργαλείο σας.
- Αποφύγετε τη χρήση διαλυτών κατά τον καθαρισμό πλαστικών εξαρτημάτων. Τα περισσότερα πλαστικά μπορούν να υποστούν ζημιά από τη χρήση ορισμένων διαλυτών που διατίθενται στο εμπόριο. Χρησιμοποιείτε καθαρά πανιά για την απομάκρυνση της βρομιάς και σκόνης άνθρακα.
- Σε καμία περίπτωση μην επιτρέπτε τα υγρά φρένων, η βενζίνη, προϊόντα με βάση το πετρέλαιο, έλαια που διεισδύουν κλπ. να έρχονται σε επαφή με πλαστικά τμήματα. Τα προϊόντα αυτά περιέχουν χημικές ουσίες που μπορούν να προξενήσουν ζημιά, να μειώσουν ή να καταστρέψουν το πλαστικό.
- Ο καθαρισμός και η συντήρηση από τον χρήστη, απαγορεύεται να εκτελούνται από παιδιά χωρίς επίβλεψη.
- Για μεγαλύτερη ασφάλεια και αξιοπιστία, όλες οι επισκευές πρέπει να διεξάγονται από ένα εξουσιοδοτημένο κέντρο σέρβις.

ΠΡΟΣΤΑΣΙΑ ΤΟΥ ΠΕΡΙΒΑΛΛΟΝΤΟΣ



Ανακυκλώνετε τις πρώτες ύλες αντί να τις πετάτε ως απορρίμματα. Για την προστασία του περιβάλλοντος, πρέπει να γίνεται ι διαλογή του εργαλείου, των εξαρτημάτων και των συσκευασιών του.

ΣΥΜΒΟΛΑ ΣΤΟ ΠΡΟΪΟΝ



Προειδοποίηση ασφαλείας



Συμμόρφωση CE



Βλτ



Συνεχές ρεύμα



EurAsian σήμα πιστότητας



Παρακαλούμε διαβάστε τις οδηγίες προσεκτικά πριν ξεκινήσετε το μηχάνημα.



Ουκρανικό σήμα συμμόρφωσης



Ζεστή επιφάνεια! Μην αγγίζετε!



Τα ηλεκτρικά προϊόντα προς απόρριψη δεν θα πρέπει να απορρίπτονται μαζί με τα οικιακά απόβλητα. Παρακαλούμε ανακυκλώστε όπου υπάρχουν οι αντίστοιχες εγκαταστάσεις. Μιλήστε με τις τοπικές αρχές ή τον πωλητή για να σας ενημερώσουν σχετικά με τα προγράμματα ανακύκλωσης.

ΣΥΜΒΟΛΑ ΣΤΟ ΕΓΧΕΙΡΙΔΙΟ



Σημείωση



Ανταλλακτικά και εξαρτήματα πωλούνται χωριστά

Οι ακόλουθες προειδοποιητικές λέξεις και έννοιες προορίζονται να εξηγήσουν τα επίπεδα κινδύνου που συνδέονται με αυτό το προϊόν:

⚠ ΚΙΝΔΥΝΟΣ

Υποδεικνύει μια επικείμενη επικίνδυνη κατάσταση, η οποία, αν δεν αποφευχθεί, θα οδηγήσει σε θάνατο ή σοβαρό τραυματισμό.

⚠ ΠΡΟΕΙΔΟΠΟΙΗΣΗ

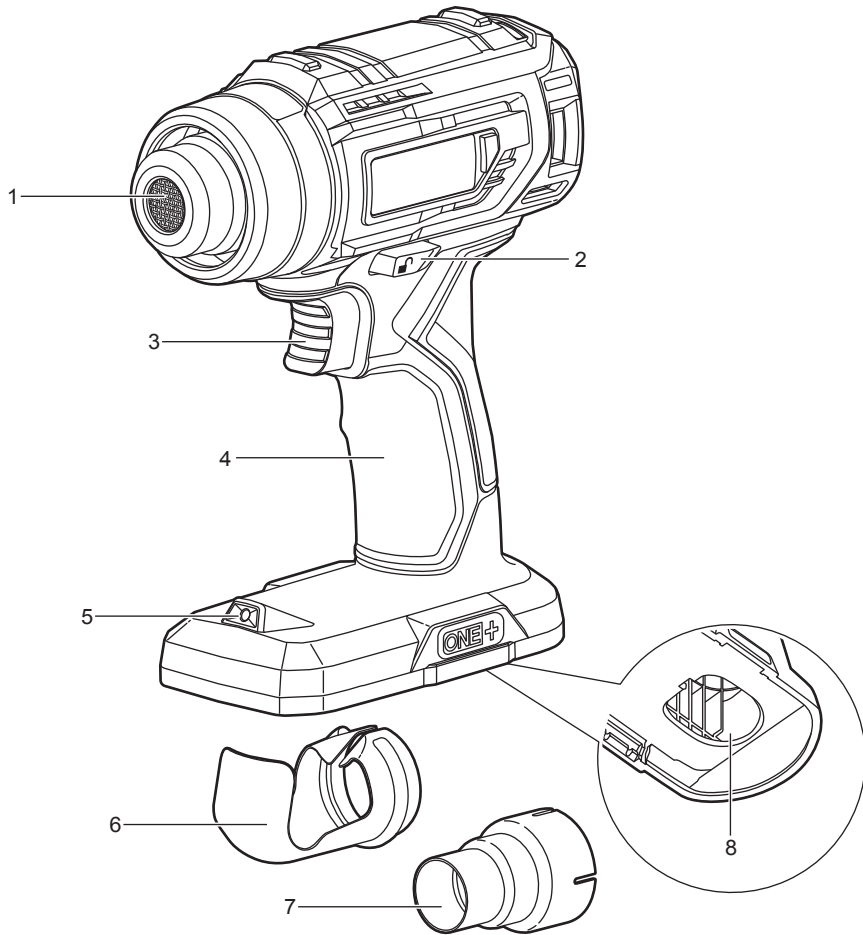
Υποδεικνύει μια δυνητικά επικίνδυνη κατάσταση, η οποία, αν δεν αποφευχθεί, θα οδηγήσει σε θάνατο ή σοβαρό τραυματισμό.

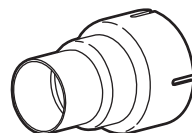
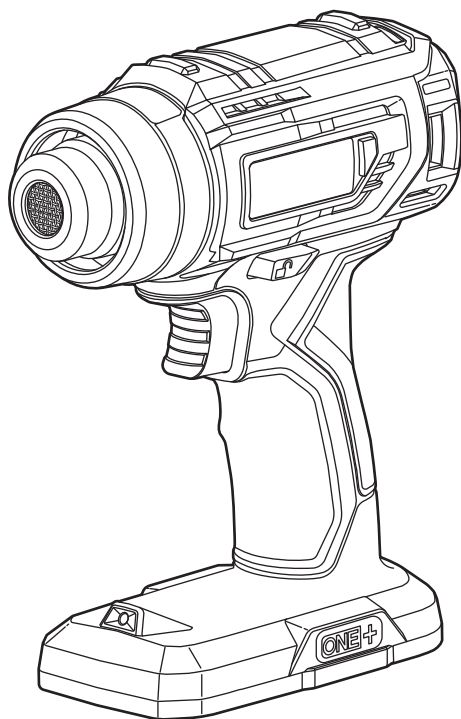
⚠ ΠΡΟΣΟΧΗ

Υποδεικνύει μια δυνητικά επικίνδυνη κατάσταση, η οποία, αν δεν αποφευχθεί, ενδέχεται να οδηγήσει σε ελαφρύ ή μέτριο τραυματισμό.

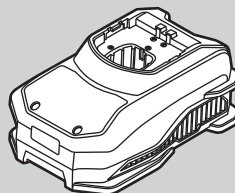
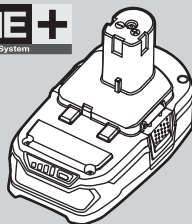
ΠΡΟΣΟΧΗ

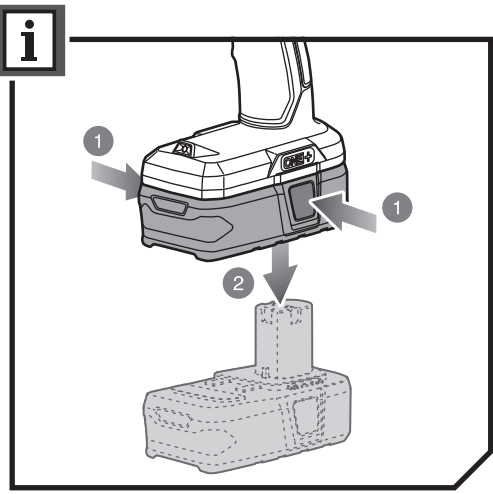
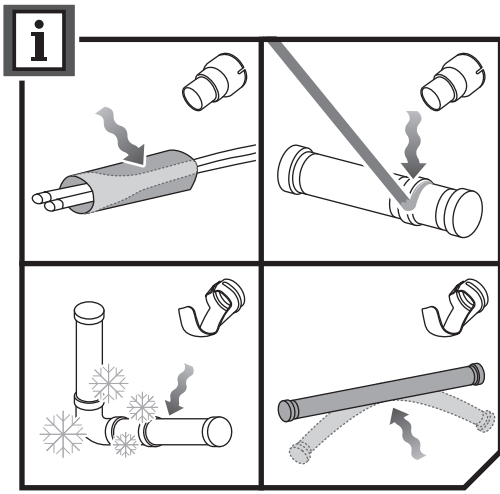
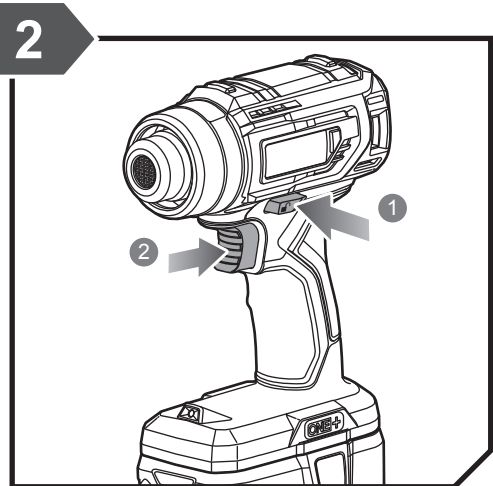
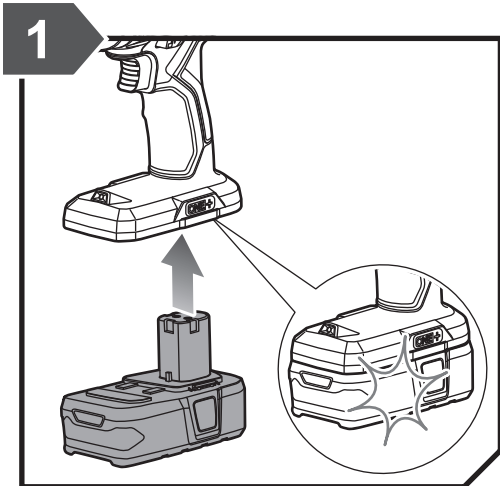
(Χωρίς προειδοποιητικό σύμβολο) Επισημαίνει μια κατάσταση που ενδέχεται να προκαλέσει υλικές ζημιές.





RYOBI ONE+
18v System

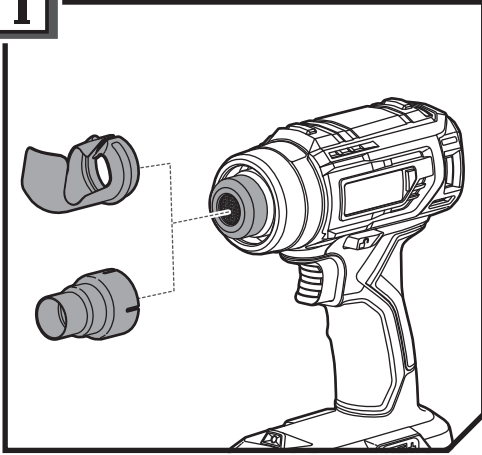




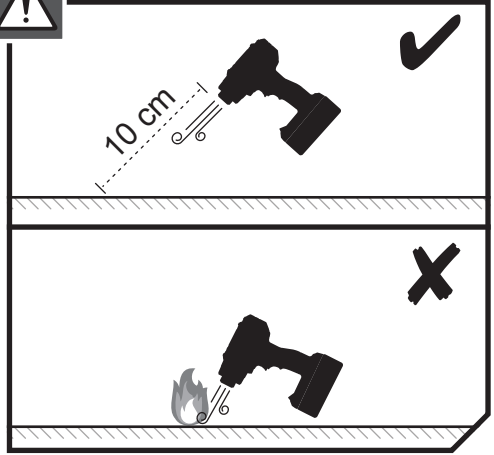
20190118v1



i



!





English	Français	Deutsch	Español	Italiano	Nederlands	Português
Product specifications	Caractéristiques de l'appareil	Produkt-Spezifikationen	Especificaciones del producto	Specifiche prodotto	Productspecificaties	Especificações do produto
Heat gun	Pistolet Thermique	Heißluftpistole	Pistola de aire caliente	Soffiatore ad aria calda	Pistolet Thermique	Pistola de aquecimento
Model	Modèle	Modell	Modelo	Modello	Model	Modelo
Voltage	Tension	Spannung	Tensión	Voltaggio	Spanning	Voltagem
Maximum temperature	Température maximale	Höchstemperatur	Temperatura máxima	Temperatura massima	Maximale temperatuur	Temperatura máxima
Air flow	Débit d'air:	Luftdurchsatz	Flujo de aire	Flusso d'aria	Luchtdebiet	Fluxo de ar
Weight - excluding battery pack	Poids - sans batterie	Gewicht - ohne Akkupack	Peso - Excluyendo conjunto de batería	Peso - Senza gruppo batteria	Gewicht - exclusief accupack	Peso - excluindo conjunto de bateria
Weight According to EPTA-Procedure 01/2003	Poids Selon la procédure EPTA 01/2003	Gewicht Gemäß EPTA-Verfahren 01/2003	Peso Según el procedimiento EPTA 01/2003	Peso Secondo quanto indicato dalla EPTA-Procedure 01/2003	Gewicht Overeenkomstig de EPTA-procedure 01/2003	Peso De acordo com o Procedimento EPTA 01/2003
Replacement parts	Pièces de rechange	Ersatzteile	Piezas de repuesto	Ricambi	Vervangende onderdelen	Peças sobresselentes
Nozzle assembly	Embout	Düsen-Baugruppe	Conjunto de boquillas	Gruppo ugello	Montage mondstuk	Conjunto do bico

Čeština	Magyar	Română	Latvīski	Lietuviškai	Eesti
Technické údaje produktu	Termék műszaki adatai	Specificațiile produsului	Produkta specifikācijas	Gaminio techninės savybės	Toote tehnilised andmed
Horkovzdušná pistole	Hőlégtűvő	Suflantă cu aer cald	Tehniskais fēns	Karšto oro džiovintuvas	Kuumaõhupuhur
Model	Típus	Model	Modelis	Modelis	Mudelid tähis
Elektrické napětí	Feszültség	Tensiune	Spriegums	Įtampa	Pinge
Maximální teplota	Maximális hőmérséklet	Temperatură maximă	Maksimālā temperatūra	Maksimali temperatūra	Maksimaalne temperatuur
Proud vzduchu	Légáram	Debit de aer	Gaisa plūsma	Oro srautas	Õhuvool
Hmotnost - bez baterie	Tömeg - akkumulátor nélkül	Greutate - exclusiv acumulatorul	Svars - izņemot akumulatora iepakojumu	Svoris - neįskaitant baterijos paketo	Mass - välja arvatud akupakett
Hmotnost Dle protokolu EPTA 01/2003	Tömeg A 01/2003 EPTA-eljárás szerint	Greutate În conformitate cu Procedura EPTA din 01/2003	Svars Saskaņā ar EPTA procedūru 01/2003	Svoris Pagal Europos elektrinių įrankių asociacijos (EPTA) nustatytą tvarką 01/2003	Mass Vastavalt EPTA-protseduurile 01/2003
Náhradní díly	Cserealkatrészek	Piese de schimb	Maņas detaļas	Atsarginės dalys	Varuosad
Sestava trysky	Fűvóka szerelvény	Ansambļu dužā	Uzgaļa mezģls	Antgalio uždėjimas	Otsaku tarvik





Dansk	Svenska	Suomi	Norsk	Русский	Polski	
Produktspecifikationer	Produktspecifikationer	Tuotteen tekniset tiedot	Produktspesifikasjoner	Характеристики изделия	Parametry techniczne	
Varmepistol	Värmepistol	Lämpöpistooli	Varmepistol	Строительный фен	Opalarka	
Model	Modell	Malli	Modell	Модель	Model	R18HG
Spænding	Spänning	Jännite	Spenning	Напряжение	Napięcie	18 V $\overline{---}$
Maks. temperatur	Maximal temperatur	Enimmäislämpötila	Maksimal temperatur	Максимальная температура	Temperatura maksymalna	470 °C
Luftstrøm	Luftflöde	Ilmavirta	Luftstrøm	Воздушный поток	Wydatek powietrza	170 l/min
Vægt - Batteri medfølger ikke	Vikt - Batteri medfølger ej	Paino - ilman akkua	Vekt - uten batteripakke	Вес - без аккумулятора/торной батареи	Waga - bez akumulatora	0,61 kg
Vægt I henhold til EPTA-procedure 01/2003	Vikt Enligt EPTA 01/2003	Paino EPTA-menetelmän 01/2003 mukaan	Vekt I henhold til EPTA-prosedyre 01/2003	Вес Соответствует требованиям EPTA-Procedure 01/2003	Waga Zgodnie z procedurą EPTA 01/2003	1,03 kg
Reservevedele	Reservdelar	Varaosat	Reservedeler	Запасные части	Części zamienne	
Dyseenhed	Montera munstycke	Suutinkokoonpano	Dyseenhet	Сопло в сборе	Zespół dyszy	5131042184

Hrvatski	Slovensko	Slovenčina	България	українська мова	Türkçe	Ελληνικά	
Specifikacije proizvoda	Specifikacije izdelka	Špecifikácie produktu	Технически характеристики	Технічні характеристики продукту	Ürün Özellikleri	Προδιαγραφές Προϊόντος	
Puhalo vrućeg zraka	Toplotna pištola	Teplotovzdušná pištoľ	Топлинен пистолет	Технічний фен	Isıtma tabancası	Πιστόλι θερμότητας	
Model	Model	Model	Модел	Марка	Model	Μοντέλο	R18HG
Napon	Napetost	Napätie	Напряжение	Напряжение	Gerilim	Τάση	18 V $\overline{---}$
Maksimalna temperatura	Najvišja temperatura	Maximálna teplota	Максимальна температура	Максимальна температура	Azami ısı	Μέγιστη θερμοκρασία	470 °C
Protok zraka	Pretok zraka	Prietok vzduchu	Въздушен поток	Потоку повітря	Hava akışı	Ροή αέρα	170 l/min
Težina - baterija nije uključena	Teža - razen baterij	Hmotnosť - okrem jednotky akumulátora	Тегло - без батерията	Вага - без аккумулятора	Ağırlık - Harici batarya takımı	Βάρος - χωρίς μπαταρία	0,61 kg
Težina Prema EPTA-postupku 01/2003	Teža Skladno s postopkom EPTA 01/2003	Hmotnosť Podľa EPTA-Procedure 01/2003	Тегло (съответствие с EPTA 01/2003)	Вага (відповідно до процедури EPTA 01/2003)	Ağırlık EPTA-Prosedürü 01/2003'e göre	Βάρος Σύμφωνα με την Διαδικασία EPTA 01/2003	1,03 kg
Zamjenski dijelovi	Vyremeniteľné diely	Nadomestni deli	Смяна на части	Запасні частини	Yedek parçalar	Ανταλλακτικά	
Sklop mlaznice	Sestav šobe	Zostava dýzy	Монтаж на дюзите	Насадка у зборі	Nozul takımı	Διάταξη ακροφυσίου	5131042184





English	Français	Deutsch	Español	Italiano	Nederlands	Português
Battery and charger	Batterie et chargeur	Akku und Ladegerät	Batería y cargador	Batteria e caricatore	Accu en lader	Bateria e carregador
Compatible battery pack (not included)	Pack batterie compatible (non compris)	Kompatible Akkus (nicht im Lieferumfang enthalten)	Packs de Batería compatibles (no incluido)	Gruppo batterie compatibile (non incluso)	Compatibel accupack (niet inbegrepen)	Baterias compatíveis (não incluída)
Lithium-Ion	Lithium-Ion	Lithium-Ionen	Ión-litio	Ioni di litio	Lithium-ion	Ião-Lítio
Compatible charger (not included)	Chargeur compatible (non compris)	Kompatible Ladegerät (nicht im Lieferumfang enthalten)	Cargador compatible (no incluido)	Caricatore compatibile (non incluso)	Compatibele oplader (niet inbegrepen)	Carregador compatível (não incluída)



Čeština	Magyar	Română	Latviski	Lietuviškai	Eesti
Baterie a nabíječka	Akkumulátor és töltő	Baterie și încărcător	Akumulators un lādētājs	Baterija ir įkroviklis	Aku ja laadija
Kompatibilní akumulátor (nepřibalen)	Kompatibilis akkumulátor (nem tartozék)	Acumulatori compatibili (neinclus)	Saderīgu akumulatoru komplekts (nav kompl.)	Suderinamas baterijos paketas (nepriedama)	Ühilduvad akupaketid (ei ole komplektis)
Lithium iontový akumulátor	Lítiumion	Litiu-Ion	Litija-jonu	Litis-jonas	Liitiumioon
Kompatibilní nabíječka (nepřibalen)	Kompatibilis töltő (nem tartozék)	Încărcător compatibil (neinclus)	Saderīgs lādētājs (nav kompl.)	Tinkamas įkroviklis (nepriedama)	Kasutatav laadija (ei ole komplektis)





Dansk	Svenska	Suomi	Norsk	Русский	Polski	
Batteri og oplader	Batteri och laddare	Akku ja laturi	Batteri og lader	Батарея и зарядное устройство	Akumulator i ladowarka	
Kompatibelt batteri (medfølger ikke)	Kompatibelt batteripack (nte inkluderat)	Yhteensopiva akku (ei mukana)	Kompatible batteripakker (ikke inkludert)	Совместимая аккумуляторная батарея (не входит в комплект поставки)	Pasujące akumulatory (nie dołączona)	RB18L13 RB18L15 RB18L20 RB18L25 RB18L30 RB18L40 RB18L50 RB18L90
Lithium-ion	Litiumjon	Litiumioni	Litium-Ion	Литий-ионная аккумуляторная батарея	Li-Ion	
Kompatibel oplader (medfølger ikke)	Passande laddare (nte inkluderat)	Yhteensopiva laturi (ei mukana)	Kompatibel lader (ikke inkludert)	Совместимое зарядное устройство (не входит в комплект поставки)	Odpowiednia ładowarka (nie dołączona)	BCL14181H BCL14183H RC18150 RC18627 RC18115 RC18120 RC18118C



Hrvatski	Slovensko	Slovenčina	България	українська мова	Türkçe	Ελληνικά	
Baterija i punjač	Baterija in polnilnik	Akumulátor a nabíjačka	Батерия и зарядно устройство	Акумулятор і зарядний пристрій	Batarya ve şarj aleti	Μπαταρία και φορτιστής	
Kompatibilno pakiranje baterija (nije uključeno)	Združljive baterije (ni priložen)	Kompatibilná jednofunkčná akumulátorová (nie je súčasťou balenia)	Съвместима акумулаторна батерия (не е включена в комплекта)	Сумісний акумулятор (не входить в комплект)	Uyumlu pil takımı (dahil değildir)	Συμβατή μπαταρία (δεν περιλαμβάνεται)	RB18L13 RB18L15 RB18L20 RB18L25 RB18L30 RB18L40 RB18L50 RB18L90
Litij-ion	Litij-ionska	Lítium-iónová	Литиево-йонна	Літій-іонний	Lityum-lyon	Λιθίου-Ιόντων	
Kompatibilni punjač (nije uključeno)	Združljiv polnilce (ni priložen)	Kompatibilná nabíjačka (nie je súčasťou balenia)	Съвместимо зарядно устройство (не е включено в комплекта)	Сумісний зарядний пристрій (не входить в комплект)	Uyumlu şarj cihazı (dahil değildir)	Συμβατός φορτιστής (δεν περιλαμβάνεται)	BCL14181H BCL14183H RC18150 RC18627 RC18115 RC18120 RC18118C



EN RYOBI® WARRANTY APPLICATION CONDITIONS

In addition to any statutory rights resulting from the purchase, this product is covered by a warranty as stated below.

1. The warranty period is 24 months for consumers and commences on the date the product was purchased. This date has to be documented by an invoice or other proof of purchase. The product is designed and dedicated to consumer and private use only. So there is no warranty provided in case of professional or commercial use. This warranty applies only on new products.
2. There is a possibility to extend for a part of the range of power tools (AC/DC) the warranty period over the period described above using the registration on the www.ryobitools.eu website. The eligibility of products for extended warranty is clearly displayed in stores and / or on packaging and is contained within the product documentation. The end user is required to register his/her newly-acquired products online within 30 days from the date of purchase. The end user may register for the extended warranty in his/her country of residence if listed on the online registration form where this option is valid. Furthermore, end users must give their consent to the storage of their personal data that is required to be entered online. They must also accept the terms and conditions. The registration confirmation receipt, which is sent out by e-mail, and the original invoice showing the date of purchase will serve as proof of the extended warranty.
3. The warranty covers all defects of the product during the warranty period due to faults in workmanship or material at the purchase date. The warranty is limited to repair and/or replacement and does not include any other obligations including but not limited to incidental or consequential damages. The warranty is not valid if the product has been misused, used contrary to the instruction manual, or has been incorrectly connected to a power supply. This warranty does not apply to:
 - any damage to the product that is the result of improper or lack of maintenance
 - any product that has been altered or modified
 - any product where original identification (trade mark, serial number) markings have been defaced, altered or removed
 - any damage caused by non-observance of the instruction manual
 - any product not displaying the CE approval mark on the rating plate
 - any product that has been attempted to be repaired by a non-authorized warranty service centre or without prior authorisation by Techtronic Industries
 - any product connected to improper power supply (amps, voltage, frequency)
 - any damage caused by external influences (water, chemical, physical, shocks) or foreign substances
 - normal wear and tear spare parts
 - inappropriate use, overloading of the tool
 - use of non-approved accessories or parts
 - Power tool accessories provided with the tool or purchased separately, including but not limited to screw driver bits, drill bits, abrasive discs, sand paper and blades, lateral guide, etc.
 - Components (parts and accessories) subject to natural wear and tear, including but not limited to service & maintenance kits, carbon brushes, bearings, chuck, SDS drill bit attachment or reception, power cord, auxiliary handle, transport carry case, sanding plate, dust bag, dust exhaust tube, felt washers, impact wrench pins & springs, etc.
4. For servicing, the product must be sent or presented to a RYOBI authorised service station listed for each country in the following list of service station addresses. In some countries your local RYOBI dealer undertakes to send the product to the RYOBI service organisation. When sending a product to a RYOBI service station, the product should be safely packed without any dangerous contents such as petrol, marked with sender's address and accompanied by a short description of the fault.
5. A repair / replacement under this warranty is free of charge. It does not constitute an extension or a new start of the warranty period. Exchanged parts or products become our property. In some countries delivery charges or postage will have to be paid by the sender. Your statutory rights arising from the purchase of the product remain unaffected
6. This warranty is valid in the European Community, Switzerland, Iceland, Norway, Liechtenstein, Turkey and Russia. Outside these areas, please contact your authorised RYOBI dealer to determine if another warranty applies.

AUTHORISED SERVICE CENTRE

To find an authorised service centre near you, visit <http://uk.ryobitools.eu/header/service-and-support/service-agents>

FR RYOBI® CONDITIONS D'APPLICATION DE LA GARANTIE

En plus des droits statutaires liés à l'achat, ce produit est couvert par une garantie telle que décrite ci-dessous.

1. La durée de la garantie accordée au consommateur est de 24 mois à partir de la date d'achat. Cette date doit être authentifiée par une facture ou toute autre preuve d'achat. Le produit a été conçu en vue d'une utilisation strictement privée. Aucune garantie ne s'applique donc en cas d'utilisation professionnelle ou commerciale.
2. Il existe pour une partie de la gamme d'outils électroportatifs (AC/DC), une possibilité d'étendre la période de garantie au-delà de la période précédemment décrite en utilisant le formulaire d'enregistrement présent sur le site Internet www.ryobitools.eu. L'éligibilité d'un outil est clairement affichée dans les points de vente et/ou sur l'emballage et la documentation. L'utilisateur final doit enregistrer son/ses outil(s) nouvellement acheté(s) en ligne dans les 30 jours qui suivent la date d'achat. L'utilisateur a la possibilité de s'enregistrer pour l'extension de garantie dans son pays de résidence si celui-ci est listé dans le formulaire d'enregistrement en ligne où cette option est valide. L'utilisateur final doit donner son consentement pour l'enregistrement des données requises pour accéder au site et doit accepter les termes et conditions. La confirmation d'enregistrement, envoyée par courrier électronique, ainsi que la facture originale mentionnant la date d'achat serviront de preuve de l'extension de garantie.
3. La garantie couvre pendant la période de garantie les défauts des produits liés à la fabrication et aux matériaux à la date d'achat. La garantie est limitée à la réparation et/ou au remplacement et n'inclut aucune autre obligation, tel que, mais sans s'y limiter, les dommages accessoires ou indirects. La garantie est non valable en cas de mauvaise utilisation du produit, d'utilisation contraire aux instructions du mode d'emploi, ou en cas de branchement incorrect. Cette garantie ne s'applique pas pour :
 - tout dommage au produit résultant d'un mauvais entretien
 - tout produit ayant été altéré ou modifié
 - tout produit dont les marquages originaux d'identification (marque, numéro de série) ont été dégradés, altérés ou retirés
 - tout dommage causé par le non-respect des instructions du mode d'emploi
 - tout produit non CE
 - tout produit ayant subi une tentative de réparation par du personnel non qualifié ou sans autorisation préalable de Techtronic Industries
 - tout produit raccordé à une alimentation secteur non conforme (ampérage, voltage, fréquence)
 - tout dommage causé par des influences extérieures (chimiques, physiques, chocs) ou par des substances étrangères
 - l'usure normale des pièces consommables
 - une utilisation inappropriée, une surcharge de l'outil
 - l'utilisation de pièces ou accessoires non agréés
 - accessoires de l'outil électrique fournis avec l'outil ou achetés séparément. Cela comprend notamment les embouts de vissage, les forets de perceuse, les disques abrasifs, le papier de verre et les lames, le guide latéral
 - Les composants (pièces et accessoires) sujets à l'usure naturelle, ceci incluant notamment les mandrins, les charbons, adaptateurs SDS, les cordons d'alimentation, les poignées auxiliaires, les mallettes de transport, les plateaux de ponçage, les sacs collecteurs de poussière, les tubes d'extraction de poussière, les carrés de clé à choc, etc.
4. Si le produit doit être réparé, envoyez-le à un service après-vente agréé RYOBI dont vous trouverez ci-dessous la liste pour chaque pays. Dans certains pays, votre revendeur RYOBI se chargera d'envoyer le produit à un centre de réparation RYOBI. Lorsque vous envoyez un produit à un service après-vente RYOBI, celui-ci doit être correctement emballé, sans contenir aucun produit dangereux tel que de l'essence, et vous devez indiquer votre adresse ainsi qu'une courte description du problème.
5. Une réparation / un remplacement sous garantie est gratuit(e). Ceci ne constituera pas une extension de garantie ni un nouveau départ de la période de garantie. Les pièces ou les outils remplacés deviennent notre propriété. Dans certains pays, les frais de port devront être assumés par l'expéditeur. Vos droits statutaires restent inchangés.
6. Cette garantie est valable au sein de l'Europe, de la Suisse, de l'Islande, de la Norvège, du Liechtenstein, de la Turquie, de la Russie. En dehors de ces zones, veuillez contacter votre distributeur agréé RYOBI pour déterminer si une autre garantie s'applique.

SERVICE APRÈS-VENTE AGRÉÉ

Pour trouver le service après-vente agréé le plus proche, rendez-vous sur <http://fr.ryobitools.eu/header/service-and-support/service-agents>.

DE RYOBI® GARANTIEBEDINGUNGEN

Zusätzlich zu den gesetzlichen Rechten aus dem Kauf gilt für dieses Produkt die nachstehend aufgeführte Garantie.

- Der Garantiezeitraum beträgt für Verbraucher 24 Monate und beginnt mit dem Datum des Kaufs. Dieses Datum muss durch eine Rechnung oder einen anderen Kaufbeleg dokumentiert werden. Dieses Produkt wurde ausschließlich zur privaten Nutzung durch Verbraucher entwickelt. Für den Fall einer professionellen bzw. kommerziellen Nutzung besteht daher keine Garantie.
- Es besteht die Möglichkeit, für einen Teil des Sortiments der Elektrogeräte (AC/DC) den Garantiezeitraum über den oben genannten Zeitraum hinaus zu verlängern, indem der Verbraucher die Registrierung auf der Website www.ryobitools.eu durchführt. Die Berechtigung der Werkzeuge für die Garantieverlängerung ist deutlich im Geschäft und/oder auf der Verpackung beschrieben und in der Produktdokumentation erwähnt. Der Verbraucher muss das neu erworbene Gerät online innerhalb von 30 Tagen ab dem Kaufdatum registrieren. Der Verbraucher kann das Gerät zwecks Garantieverlängerung in seinem Wohnsitzland/Heimatland registrieren, wenn dieses Land auf dem Online-Registrierungsformular aufgeführt ist und die Option gültig ist. Darüber hinaus muss der Verbraucher seine Zustimmung zur Speicherung der Daten geben, die online eingegeben werden müssen, und er muss die allgemeinen Geschäftsbedingungen akzeptieren. Die Bestätigung der Registrierung, die per E-Mail versandt wird, und die Originalrechnung mit dem Kaufdatum gelten als Beleg für die Garantieverlängerung.
- Die Garantie deckt alle Defekte des Geräts während des Garantiezeitraums ab, die auf zum Zeitpunkt des Kaufs bestehende Verarbeitungs- oder Materialfehler zurückzuführen sind. Die Garantie beschränkt sich auf Reparatur und/oder Ersatz und beinhaltet keine anderen Verpflichtungen, insbesondere keinen Schadenersatz für Folge- oder Nebenschäden. Die Garantie gilt nicht, wenn das Gerät fehlerhaft eingesetzt wurde, gegenseitlich zur Bedienungsanleitung eingesetzt wurde oder falsch angeschlossen wurde. Die Garantie gilt nicht für Folgendes:
 - Schäden am Gerät, die auf unkorrekte Wartung zurückzuführen sind
 - Geräte, an denen Veränderungen vorgenommen wurden
 - Produkte, bei denen die ursprüngliche Identifizierung (Handelsmarke, Seriennummer) unleserlich gemacht, verändert oder entfernt wurde
 - Schäden durch Nichtbeachtung der Bedienungsanleitung
 - nicht-CE-zertifizierte Geräte
 - Geräte, an denen durch nicht-qualifizierte Personen oder ohne vorherige Genehmigung von Techtronic Industries Reparaturversuche vorgenommen wurden
 - Geräte, die an unkorrekte Energiequellen (Ampere, Volt, Frequenz) angeschlossen wurden
 - Schäden durch äußere Einflüsse (chemisch, physisch, Stöße) oder Fremdstoffe
 - normaler Verschleiß von Ersatzteilen
 - unangemessene Nutzung, Überlastung des Geräts
 - Nutzung nicht genehmigter Zubehörteile oder Ersatzteile
 - mit dem Gerät gelieferte oder separat erworbene Zubehörteile. Dieser Ausschluss beinhaltet, ist aber nicht beschränkt auf Schraubendreher-Bits, Bohreinsätze, Schleifscheiben, Sandpapier und Klingen, Seitenführungen
 - Komponenten (Ersatzteile und Zubehörteile), die natürlichen und normalen Verschleißerscheinungen unterworfen sind, einschließlich aber nicht beschränkt auf: Service- und Wartungssätze, Kohlebürsten, Lager, Spannfutter, SDS-Bohreraufnahme /Bit-Adapter, Netzkabel, Zusatzhandgriff, Transportkoffer, Schleifteller, Staubbeutel, Staubabsaugrohr, Filzunterlegscheiben, Bolzen und Federn von Schlagschraubern usw.
- Zum Service muss das Gerät zu einer von RYOBI autorisierten Servicestation gebracht oder dorthin gesendet werden. Die Servicestationen für die einzelnen Länder sind in der folgenden Liste aufgeführt. In einigen Ländern sendet Ihr RYOBI-Händler vor Ort das Gerät an das RYOBI-Serviceunternehmen. Beim Einsenden an die RYOBI-Servicestation sollte das Gerät sicher verpackt sein, ohne gefährliche Inhalte wie Benzin, und es sollte mit der Adresse des Absenders und einer kurzen Beschreibung des Fehlers versehen sein.
- Eine Reparatur bzw. ein Ersatz gemäß dieser Garantie ist kostenlos. Hieraus ergibt sich weder eine Garantieverlängerung noch der Beginn eines neuen Garantiezeitraums. Die ausgetauschten Ersatzteile oder Werkzeuge gehen in unser Eigentum über. In einigen Ländern müssen die Zustellgebühren oder die Versandkosten vom Absender gezahlt werden. Ihre gesetzlichen Rechte aus dem Kauf des Geräts bleiben hiervon unberührt.
- Diese Garantie gilt in der Europäischen Union, der Schweiz, Island, Norwegen, Liechtenstein, der Türkei und Russland. Bitte wenden Sie sich außerhalb dieser Gebiete an Ihren autorisierten RYOBI-Händler, um festzustellen, ob eine andere Garantie gilt.

AUTORISIERTER KUNDENDIENST

Besuchen Sie <http://de.ryobitools.eu/header/service-and-support/service-agents>, um einen autorisierten Kundendienst in Ihrer Nähe zu finden.

ES CONDICIONES DE APLICACIÓN DE LA GARANTÍA DE RYOBI®

Además de cualquier derecho legal derivado de la compra, este producto está cubierto por una garantía que se indica a continuación.

- El periodo de garantía es de 24 meses para consumidores y comienza en la fecha en que se compra el producto. Dicha fecha debe documentarse con una factura u otro comprobante de compra. El producto está diseñado y concebido únicamente para el uso privado del consumidor. Por lo tanto, no se ofrece garantía en caso de uso profesional o comercial.
- Existe la posibilidad de ampliar el periodo de garantía respecto a una parte de la gama de herramientas eléctricas (CA/CC) durante el periodo descrito más arriba y mediante el registro en el sitio web www.ryobitools.eu. La elegibilidad de las herramientas para que se amplíe el periodo de garantía se muestra claramente en las tiendas o en el embalaje y está incluida en la documentación del producto. El usuario final tiene que registrar en línea sus herramientas recientemente adquiridas en un plazo de 30 días a partir de la fecha de compra. El usuario final podrá registrarse para obtener la garantía ampliada en su país de residencia si este aparece en la lista del formulario de registro en línea cuando esta opción sea válida. Además, los usuarios finales deberán dar su consentimiento al almacenamiento de los datos necesarios para el acceso en línea y tienen que aceptar los términos y condiciones. El recibo de confirmación de registro, que se envía por correo electrónico, y la factura original que muestra la fecha de compra servirán como comprobante para la garantía ampliada.
- La garantía cubre todos los defectos del producto durante el periodo de garantía debido a fallos de mano de obra o material en la fecha de compra. La garantía se limita a la reparación o sustitución y no incluye ninguna otra obligación como, por ejemplo, daños accidentales o consecuentes. La garantía no es válida si se ha usado mal el producto, se ha usado contraviniendo el manual de instrucciones o se ha conectado de forma incorrecta. Esta garantía no es aplicable a:
 - ningún daño en el producto que sea consecuencia de un mantenimiento inadecuado
 - ningún producto que haya sido alterado o modificado
 - ningún producto en el que los marcados de identificación originales (marca comercial, número de serie) se hayan borrado, modificado o eliminado
 - ningún daño provocado por no seguir el manual de instrucciones
 - ningún producto que no sea CE
 - ningún producto que haya sufrido un intento de reparación por parte de un profesional no cualificado o sin la autorización previa de Techtronic Industries.
 - ningún producto conectado a un suministro eléctrico inadecuado (amperios, voltaje, frecuencia)
 - ningún daño causado por influencias externas (químicas, físicas, impactos) o sustancias extrañas
 - desgaste normal de piezas de repuesto
 - uso inadecuado, sobrecarga de la herramienta
 - uso de accesorios o piezas no aprobados
 - Accesorios de herramientas eléctricas proporcionados con la herramienta o comprados por separado. Tales exclusiones incluyen, entre otros, brocas de destornilladores, brocas de taladro, discos abrasivos, papel de lija y cuchillas, y guías laterales
 - Componentes (piezas y accesorios) sujetos a un desgaste natural, que incluyen, entre otros, equipos de servicio y mantenimiento, escobillas de carbono, cojinetes, pinzas, accesorio o recepción de broca de taladro SDS, cable eléctrico, manillar auxiliar, bolsa de transporte, hoja lijadora, bolsa de polvo, tubo de escape de polvo, disco de fieltro, pasadores y resortes de llave de impacto, etc.
- Para su mantenimiento, el producto debe enviarse o presentarse a una estación de servicio de RYOBI autorizada que figure en la siguiente lista de direcciones de estaciones de servicio por países. En algunos países, su distribuidor RYOBI local se responsabiliza de enviar el producto a la compañía de servicio de RYOBI. Cuando se envíe un producto a una estación de servicio de RYOBI, este debe estar empaquetado de forma segura sin contenidos peligrosos como gasolina, marcado con la dirección del remitente y acompañado de una breve descripción del fallo.
- Una reparación / sustitución con esta garantía es gratuita. No constituye una ampliación ni un nuevo comienzo del periodo de garantía. Las piezas o herramientas intercambiadas pasan a ser de nuestra propiedad. En algunos países, los gastos de envío o correo tendrá que pagarlos el remitente. Sus derechos legales derivados de esta compra de la herramienta no se verán afectados.
- Esta garantía es válida en la Unión Europea, Suiza, Islandia, Noruega, Liechtenstein, Turquía y Rusia. Fuera de estas zonas, póngase en contacto con su distribuidor de RYOBI autorizado para determinar si es aplicable otra garantía.

SERVICIO TÉCNICO AUTORIZADO

Para encontrar el servicio técnico autorizado más cercano, visite <http://es.ryobitools.eu/header/service-and-support/service-agents>

IT CONDIZIONI DI VALIDITÀ DELLA GARANZIA RYOBI®

In aggiunta ai diritti di legge risultanti dall'acquisto, il prodotto è coperto dalla garanzia sotto descritta.

- Il periodo di garanzia è di 24 mesi per i consumatori, a decorrere dalla data di acquisto del prodotto. La data deve essere documentata da una fattura o altra prova d'acquisto. Il prodotto è progettato e destinato solo all'utilizzo privato dei consumatori. Pertanto non viene fornita alcuna garanzia in caso di uso professionale o commerciale.
- Per una serie di utensili elettrici (CA/CC) è possibile prolungare il periodo di garanzia oltre quello descritto, registrandosi sul sito web www.ryobitools.eu. Gli utensili per i quali è possibile prolungare il periodo di garanzia sono chiaramente indicati nei negozi e/o sulle confezioni e nella documentazione dei prodotti. L'utente deve registrare online l'utensile acquistato entro 30 giorni dalla data di acquisto. L'utente può registrarsi per la garanzia prolungata nel proprio paese di residenza, se questo è elencato nel modulo di registrazione online dove questa opzione sia valida. Inoltre gli utenti devono fornire il proprio consenso alla conservazione dei dati da immettere online e devono accettare le condizioni generali. La conferma di registrazione, inviata tramite e-mail, e la fattura originale indicante la data di acquisto, costituiscono la prova della garanzia prolungata.
- La garanzia copre tutti i difetti del prodotto durante il periodo di garanzia, risultati da manodopera o materiali alla data di acquisto. La garanzia è limitata alla riparazione e/o sostituzione e non include alcun altro obbligo quali, a mero titolo esemplificativo, i danni incidentali o consequenziali. La garanzia non è valida se il prodotto è stato usato scorrettamente, in modo contrario al manuale di istruzioni o se è stato collegato in modo errato. La garanzia non è valida per:
 - qualsiasi danno al prodotto dovuto a manutenzione errata;
 - qualsiasi prodotto che sia stato alterato o modificato;
 - qualsiasi prodotto le cui marcature di identificazione originali (marchi di fabbrica, numero di serie) siano state cancellate, alterate o rimosse;
 - qualsiasi danno causato dalla non osservanza delle istruzioni del manuale;
 - qualsiasi prodotto privo di omologazione CE;
 - qualsiasi prodotto che sia stato sottoposto a un tentativo di riparazione da parte di un professionista non qualificato oppure senza la previa autorizzazione di Techtronic Industries;
 - qualsiasi prodotto collegato a un'alimentazione errata (per ampere, tensione, frequenza);
 - qualsiasi danno causato da influenze esterne (chimiche, fisiche, urti) o sostanze estranee;
 - la normale usura delle parti di ricambio;
 - uso inappropriato, sovraccarico dell'utensile;
 - uso di accessori o parti non omologate;
 - accessori per utensili elettrici forniti con l'utensile o acquistati separatamente. Questa esclusione comprende, a mero titolo esemplificativo, punte per cacciaviti, punte per trapani, dischi abrasivi, carta vetrata, lame e guide laterali;
 - componenti (parti e accessori) soggetti alla normale usura compresi, a mero titolo esemplificativo, kit di servizio e manutenzione, spazzole al carbonio, cuscinetti, mandrini, attacchi per punte a vite autopoterforante, cavi di alimentazione, maniglie ausiliarie, custodie di trasporto, piastre di levigatura, sacchetti per la polvere, tubi di scarico della polvere, rondelle di feltro, perni e molle per avvitatori ecc.
- Per la manutenzione il prodotto dev'essere spedito o portato presso uno dei centri assistenza autorizzati RYOBI elencati per ogni paese nel seguente elenco di indirizzi dei centri. In alcuni paesi il rivenditore locale RYOBI si incarica di inviare il prodotto all'organizzazione di assistenza RYOBI. Quando si invia un prodotto a un centro assistenza RYOBI, imballarlo in modo sicuro senza contenuti pericolosi come la benzina, apporre l'indirizzo del mittente e accompagnarlo da una breve descrizione del guasto.
- La riparazione/sostituzione ai sensi della presente garanzia è gratuita. Non costituisce un prolungamento o un nuovo inizio del periodo di garanzia. Le parti o gli utensili scambiati diventano di nostra proprietà. In alcuni paesi i costi di consegna o di spedizione postale devono essere pagati dal mittente. I diritti di legge derivanti dall'acquisto dell'utensile rimangono inalterati.
- La presente garanzia è valida in Unione Europea, Svizzera, Islanda, Norvegia, Liechtenstein, Turchia e Russia. Al di fuori di tali aree contattare il rivenditore autorizzato RYOBI per sapere se è valida un'altra garanzia.

CENTRO SERVIZI AUTORIZZATO

Per individuare il più vicino centro servizi autorizzato, visitare il sito <http://it.ryobitools.eu/header/service-and-support/service-agents>.

NL RYOBI® GARANTIEVOORWAARDEN

Naast de wettelijke rechten die voortvloeien uit de aankoop, wordt dit product gedekt door een garantie, zoals hieronder staat vermeld.

- De garantietermijn voor consumenten bedraagt 24 maanden en gaat in op de datum waarop het product is gekocht. Deze datum moet worden gedocumenteerd met een factuur of een ander aankoopbewijs. Het product is uitsluitend ontworpen en bedoeld voor persoonlijk gebruik door consumenten. Er wordt dus geen garantie gegeven voor professioneel of commercieel gebruik.
- Voor een deel van ons aanbod van elektrische gereedschappen (AC/DC) is het mogelijk om de garantietermijn te verlengen over de boven beschreven termijn, met behulp van de website www.ryobitools.eu. De gereedschappen die in aanmerking komen voor de verlenging van de garantietermijn wordt duidelijk weergegeven in winkels en/of verpakkingen en staat beschreven in de productdocumentatie. De eindgebruiker moet zijn/haar nieuw gekochte gereedschappen binnen 30 dagen na aankoop online registreren. De eindgebruiker kan zich registreren voor de verlengde garantietermijn als zijn woonland staat vermeld op het online registratieformulier waar deze optie geldt is. Bovendien moeten eindgebruikers toestemming geven voor de opslag van de gegevens die online ingevuld moeten worden en moeten ze de algemene voorwaarden accepteren. Het ontvangstbewijs van de registratie, dat per e-mail wordt verzonden en de oorspronkelijke factuur met de aankoopdatum vormt het bewijs van de verlengde garantietermijn.
- De garantie dekt tijdens de garantietermijn alle gebreken van het product vanwege defecten in vakmanschap of materiaal op de aankoopdatum. De garantie is beperkt tot reparatie en/of vervanging en bevat geen andere verplichtingen, waaronder maar niet beperkt tot incidentele of gevolgschade. De garantie is niet geldig als het product is misbruikt, in strijd met de gebruiksaanwijzing wordt gebruikt of onjuist is aangesloten. Deze garantie geldt niet voor:
 - alle schade aan het product die het gevolg is van onjuist onderhoud
 - elk product dat is veranderd of aangepast
 - elk product waar de oorspronkelijke identificatie (handelsmerk, serienummer) is beschadigd, gewijzigd of verwijderd
 - alle schade die is veroorzaakt door het niet opvolgen van de gebruiksaanwijzing
 - elk niet-CE-product
 - elk product waar een poging tot reparatie is gedaan door een niet-erkende professional of zonder voorafgaande toestemming door Techtronic Industries.
 - elk product dat is verbonden met een verkeerde voeding (amperage, spanning, frequentie)
 - alle schade die is veroorzaakt door externe invloeden (chemisch, fysisch, schokken) of vreemde stoffen
 - normale slijtage van reserveonderdelen
 - ongepast gebruik, overbelasting van het gereedschap
 - gebruik van niet-goedgekeurde accessoires of onderdelen
 - gereedschapsaccessoires die bij het gereedschap worden geleverd of afzonderlijk zijn aangeschaft. Zulke uitzonderingen bevatten, maar niet beperkt tot schroevendraaierbits, boorbits, slijpschijven, schuurpapier en zagen, laterale geleiding
 - Componenten (onderdelen en accessoires) die onderhevig zijn aan natuurlijke slijtage, waaronder maar niet beperkt tot service-onderhoudsets, koolstofborstels, lagere, boorkoppen, SDS boorbitbevestigingen of ontvangers, stroomsoeren, hulpprepen, transporttassen, schuurplateaus, stofzakken, stofafvoerbuizen, viltlingen, pennen en veren van slagmoersleutels, etc.
- Voor onderhoud moet het product worden verzonden of gebracht naar een erkend servicecenter van RYOBI die voor elk land staan vermeld in de volgende lijst met adressen voor servicecentra. In sommige landen zal uw lokale RYOBI-dealer het product verzenden naar de RYOBI-serviceorganisatie. Wanneer u het product naar een servicecenter van RYOBI verzendt, moet het product veilig worden verpakt zonder enige gevaarlijke inhoud, zoals benzine, met het adres van de afzender en vergezeld van een korte beschrijving van het defect.
- Een reparatie/vervanging die onder deze garantie valt is gratis. Het vormt geen verlenging of een nieuwe start van de garantietermijn. Vervisselde onderdelen of gereedschappen worden ons eigendom. In sommige landen moeten de verzendkosten door de afzender worden betaald. Uw wettelijke rechten die voortvloeien uit de aankoop van het gereedschap blijven onaangetaast.
- Deze garantie is geldig in de Europese Gemeenschap, Zwitserland, Usland, Noorwegen, Liechtenstein, Turkije en Rusland. Buiten deze gebieden moet u contact opnemen met uw erkende RYOBI-dealer om vast te stellen of er een andere garantie van toepassing is.

GEAUTORISEERD ONDERHOUDSCENTRUM

Om een geautoriseerd onderhoudscentrum in uw buurt te vinden, surf u naar <http://nl.ryobitools.eu/header/service-and-support/service-agents>.

PT CONDIÇÕES DE APLICAÇÃO DA GARANTIA RYOBI®

Para além de quaisquer direitos previstos por lei resultantes da compra, este produto está coberto por uma garantia conforme descrição abaixo.

- O período da garantia é de 24 meses para consumidores particulares e inicia-se na data de compra do produto. Esta data tem de ser documentada por uma factura ou por outra prova de compra. O produto foi concebido para e destina-se apenas a consumidores particulares e uso privado. Assim, não é dada garantia em caso de utilização por profissionais ou uso comercial.
- Para uma parte da gama de ferramentas eléctricas (AC/DC) existe a possibilidade de prolongamento do período da garantia para além do período descrito acima, mediante registo no Web site www.ryobitools.eu. A elegibilidade das ferramentas para prolongamento do período da garantia é claramente visível nas lojas e/ou nas embalagens e está contida na documentação do produto. O utilizador final tem de fazer o registo online das suas ferramentas recém-adquiridas no prazo de 30 dias após a data de compra. O utilizador final pode fazer o registo para prolongamento da garantia no seu país de residência, desde que esteja listado no formulário de registo online e para os casos em que esta opção seja válida. Para além disso, os utilizadores finais têm de autorizar o armazenamento dos dados cujo preenchimento lhes for solicitado online e têm de aceitar os termos e as condições. O recibo de confirmação do registo é enviado por e-mail e, em conjunto com a factura original ostentando a data de compra, servirá de prova do prolongamento da garantia.
- A garantia cobre todos os defeitos do produto durante o período da garantia devidos a defeitos de fabrico ou de material à data da compra. A garantia está limitada à reparação e/ou substituição e não inclui quaisquer outras obrigações, incluindo mas não se limitando a, perdas complementares ou indirectas. A garantia não é válida se o produto tiver sido utilizado incorrectamente, utilizado de forma contrária ao Manual de Instruções ou se as respectivas ligações tiverem sido feitas incorrectamente. Esta garantia não se aplica ao seguinte:
 - quaisquer danos ao produto que sejam resultado de manutenção incorrecta
 - qualquer produto que tenha sido alterado ou modificado
 - qualquer produto cujas marcações de identificação de origem (marca comercial, número de série) tiverem sido apagadas, alteradas ou retiradas
 - quaisquer danos causados pelo incumprimento do Manual de Instruções
 - qualquer produto que não seja da Comunidade Europeia
 - qualquer produto ao qual tenha sido feita, ou tentada fazer, uma reparação por outra pessoa que não um profissional habilitado ou sem autorização prévia da Techtronic Industries.
 - qualquer produto ligado a uma fonte de alimentação eléctrica incorrecta (Amperes, Voltagem e Frequência)
 - qualquer dano causado por influências externas (químicas, físicas, impactos) ou substâncias estranhas
 - desgaste e degradação normal de sobresselentes
 - utilização incorrecta, sobrecarga da ferramenta
 - utilização de acessórios ou peças não aprovados
 - acessórios para ferramentas eléctricas fornecidos com a ferramenta ou comprados em separado. Estas exclusões incluem mas não se limitam a, pontas de aparafusadora, brocas, discos abrasivos, papel de lixa e lâminas, guia lateral
 - Componentes (peças e acessórios) sujeitos a desgaste e degradação natural, incluindo mas não se limitando a, Kits de Assistência e Manutenção, escovas de carvão, rolos, bucha, acessórios ou recepções de brocas SDS, cabos eléctricos, pegas auxiliares, estojos de transporte, placas de lixagem, sacos de poeiras, tubos de saída de poeiras, anilhas de feltro, pinos e molas da aparafusadora de impacto, etc.
- Para assistência, o produto tem de ser enviado para, ou apresentado em, um posto de assistência autorizado RYOBI, conforme listado para cada país na lista de moradas de postos de assistência seguinte. Nalguns países, o seu concessionário RYOBI local encarrega-se de enviar o produto para a organização de assistência RYOBI. Quando enviar um produto para um posto de assistência RYOBI, o produto deve ser embalado de forma segura, sem conter nenhuns conteúdos perigosos (por exemplo, gasolina), marcado com o endereço do remetente e acompanhado por uma breve descrição da avaria.
- Uma reparação/substituição ao abrigo desta garantia é gratuita. Não constitui um prolongamento a, nem um novo início de, o período da garantia. As peças ou ferramentas substituídas tornam-se propriedade nossa. Nalguns países, o remetente terá de pagar os custos de entrega ou a remessa postal. Os seus direitos previstos por lei resultantes da compra da ferramenta mantêm-se inalterados
- Esta garantia é válida na Comunidade Europeia, Suíça, Islândia, Noruega, Liechtenstein, Turquia e Rússia. Fora destas áreas, entre em contacto com o seu concessionário autorizado RYOBI para determinar se existe outra garantia aplicável.

CENTRO DE ASSISTÊNCIA AUTORIZADO

Para encontrar um centro de assistência autorizado próximo de si, visite <http://pt.ryobitools.eu/header/service-and-support/service-agents>.

DA RYOBI® BETINGELSER FOR GARANTI

Udover lovbestemte rettigheder, som resulterer af købet, er dette produkt dækket af en garanti, som anført herunder.

- Garantiperioden er 24 måneder for forbrugere og begynder på den dato, som produktet blev købt. Denne dato skal dokumenteres af en faktura eller andet bevis for køb. Produktet er udelukkende designet og dedikeret til forbrugere og privat brug. Så der ydes ingen garanti i tilfælde af professionel eller kommerciel brug.
- Der er en mulighed for at forlænge garantiperioden for en del af udvalget af elværktøj (AC/DC), hen over den ovenfor beskrivne periode vha. registrering på hjemmesiden www.ryobitools.eu. Bortsettelse af værktøjet til forlængelse af garantiperioden er tydeligt vist i butikker og/eller på emballage/og indeholdt i produktokumentationen. Slutbrugeren skal registrere hans/hendes nyligt indkøbte værktøj online indenfor 30 dage efter købsdatoen. Slutbrugeren kan registrere sig for den forlængede garanti i sit land, hvis han/hun er opført på den online registreringsformular, hvor denne mulighed er gyldig. Derudover skal slutbrugere give deres samtykke til at opbevare data, som er påkrævet at indtaste online, og de er nødt til at acceptere vilkår og betingelser. Registreringsbekræftelseskvitteringen, som sendes ud på e-mail, og den originale faktura, som viser købsdatoen, vil fungere som bevis for den forlængede garanti.
- Garanti dækker alle defekter, som et produkt måtte have i løbet af garantiperioden, og som skyldes produktionsfejl eller materialefejl på købsdatoen. Garantien er begrænset til reparation og/eller udfiskning og inkluderer ikke andre forpligtelser, inklusiv men ikke begrænset til tilfældige skader eller følgeskader. Garantien er ugyldig, hvis produktet er blevet misbrugt, brugt uden at overholde vejledningen, eller det er blevet forkert tilsluttet. Denne garanti gælder ikke:
 - Beskadigelse af produktet, som er et resultat af uegnet vedligeholdelse
 - Et produkt der er blevet ændret eller modificeret
 - Et produkt hvor de originale identifikationsmærkninger (varemærke, serienummer) er blevet ødelagt, ændret eller fjernet.
 - Enhver beskadigelse forårsaget af manglende overholdelse af vejledningen
 - Ethvert ikke CE-produkt
 - Ethvert produkt som er blevet forsøgt repareret af en ukvalificeret professionel eller uden tidligere autorisation af Techtronic Industries.
 - Ethvert produkt som er tilsluttet uegnet strømforsyning (ampere, spænding, frekvens)
 - Enhver skade forårsaget af ekstern påvirkning (kemisk, fysisk, chok) eller fremmedelementer
 - Normal slid på reservedele
 - Uegnet brug, overbelastning af værktøjet
 - Brug af ikke-godkendt tilbehør eller dele
 - Elværktøjstilbehør som leveres med værktøjet eller købes separat. Sådanne undtagelser inkluderer men er ikke begrænset til skruetrækkerbits, bor, bits, slibeskiver, sandpapir og klinger, sidestyrt
 - Komponenter (dele og tilbehør) som er udsat for naturligt slid og ælde, inklusiv men ikke begrænset til Service- og vedligeholdelsessæt, kulbrøster, lejer, bøsninger, påsætning eller modtagelse af SDS-bor, El ledning, hjælpehåndtag, transporttaske, sandplade, støvpose, støvudstødningslange, filtskiver, nåle og fjedre slagngøle etc.
- For eftersyn skal produktet sendes til eller præsenteres for en RYOBI-autoriseret service værksted, som er oplyst for hvert land i den følgende liste over service værksted adresser. I nogle lande påtager din lokale RYOBI-forhandler sig ansvaret for at sende produktet til RYOBI-serviceorganisationen. Når et produkt sendes til en RYOBI-service værksted, skal det pakkes sikkert ind uden noget farligt indhold som benzin, mærkes med afsenderens adresse og med en kort beskrivelse af fejlen.
- En reparation/erstatning under denne garanti er gratis. Den udgør ikke en forlængelse eller en ny start på garantiperioden. Udvækslede dele eller værktøjer bliver vores ejendom. I nogle lande skal leveringsafgifter eller porto betales af afsenderen. Dine lovbestemte rettigheder i forbindelse med købet forbliver uanfægtede
- Denne garanti gælder i EU, Schweiz, Island, Norge, Liechtenstein, Tyrkiet og Rusland. Udenfor disse områder bedes du kontakte din autoriserede RYOBI-forhandler for at afgøre, om en anden garanti gælder.

AUTORISERED E SERVICE/VERKSTEDER

Find nærmeste autoriserede serviceværksted på <http://dk.ryobitools.eu/header/service-and-support/service-agents>.

SV RYOBI® ANVÄNDNINGSVILLKOR FÖR GARANTI

Förutom eventuella lagstadgade rättigheter som uppstår genom köpet, täcks den här produkten av en garanti som anges nedan.

1. Garantiperioden är 24 månader för konsumenter och börjar gälla från det datum då produkten köptes. Detta datum måste dokumenteras på en faktura eller annat köpbevis. Produkten är utformad och avsedd för konsumenter och privat bruk. Därmed tillhandahålls ingen garanti vid yrkesmässigt eller kommersiellt bruk.
2. Det finns möjlighet att förlänga garantiperioden för en del av utbudet för elverktyg (AC/DC) under den period som anges ovan genom att använda registreringen på webbplatsen www.ryobitools.eu. De verktyg som är berättigade till en förlängning av garantiperioden visas tydligt i butiker och/eller på förpackningen/och anges i produktdokumentationen. Slut användaren behöver registrera hans/hennes nyförvävade verktyg online inom 30 dagar från köpdatumet. Slut användaren kan registrera sig för den förlängda garantin i det land där han/hon bor om landet finns angivet i registreringsformuläret online och där detta alternativ är giltigt. Dessutom måste slut användaren ge sitt medgivande till lagring av data vilket krävs vid registrering online samt acceptera villkoren. Bekräftelsekvittot för registreringen som skickas ut via e-post och originalfakturan som visas köpdatumet kommer att gälla som bevis för den förlängda garantin.
3. Garantin täcker alla produktdefekter under garantiperioden som beror på brister i utförande eller material vid köpdatumet. Garantin är begränsad gällande reparation och/eller utbyte och inkluderar inte några skyldigheter inklusive men inte begränsat till oförutsedda skador eller följskador. Garantin är inte giltig om produkten har missbrukats, använts i strid med bruksanvisningen eller inte anslutits på rätt sätt. Denna garanti täcker inte:
 - eventuella skador på produkten som uppstått till följd av felaktigt underhåll
 - produkter som har ändrats eller modifierats
 - produkter där ursprungliga identifieringsmärkningar (varumärke, serienummer) har målats över, ändrats eller tagits bort
 - eventuella skador som uppstått till följd av att bruksanvisningen inte efterföljts
 - alla icke CE-produkter
 - eventuella produkter som har försökts repareras av en icke-kvalificerad yrkesman eller utan föregående medgivande från Technronic Industries.
 - eventuella produkter som anslutits till felaktig strömförsörjning (ampere, volt, frekvens)
 - eventuella skador som uppstått till följd av yttre påverkan (kemisk, fysisk, stöt) eller främmande ämnen
 - normalt slitage av reservdelar
 - olämplig användning, överbelastning av verktyget
 - användningen av icke-godkända tillbehör eller delar
 - tillbehör till elverktyg som medföljde verktyget eller köpts separat. Sådana undantag inkluderar men är inte begränsat till skruvmejselbits, borrbits, slipskiver, sandpapper, blad och sidoskena
 - Komponenter (delar och tillbehör) är föremål för naturligt slitage, inklusive men inte begränsat till service- och underhållsatsar, kolborstar, kullager, chuck, tillbehör eller tillhörande SDS-borrbitt, strömladd, hjälphandtag, transportväska, slipplatta, dammpåse, dammtullblåsar, filterbrickor, stift och fjädrar till mutterdragare osv.
4. Vid service måste produkten skickas eller uppvisas för en RYOBI- auktoriserad servicestation som står angiven för varje land i följande adresslista över servicestationer. I vissa länder tar din lokala RYOBI- återförsäljare på sig ansvaret att skicka produkten till RYOBI- serviceorganisationen. När en produkt skickas till en RYOBI- servicestation, ska produkten paketeras säkert utan något färligt innehåll såsom bensin, markeras med avsändarens adress samt en kort beskrivning av felet.
5. En reparation/ett utbyte under denna garanti är kostnadsfri. Det utgör inte en förlängning eller förnyelse av garantiperioden. Utbyta delar eller verktyg blir vår egendom. I vissa länder måste leveranskostnader eller porto betalas av avsändaren. Dina lagstadgade rättigheter som härrör från köpet av verktyget förblir opåverkade
6. Denna garanti är giltig i Europeiska gemenskapen: Schweiz, Island, Norge, Liechtenstein, Turkiet och Ryssland. Utanför dessa länder, kontakta din auktoriserade RYOBI-återförsäljare för att avgöra om en annan garanti gäller.

AUKTORISERAT SERVICECENTER

Du hittar närmaste auktoriserade servicecenter genom att gå till <http://se.ryobitools.eu/header/service-and-support/service-agents>.

FI RYOBI®-TAKUUN SOVELTAMISEHDOT

Tällä tuotteella on oston luomien lakisäasteiden oikeuksien ohella alla mainitun mukainen takuu.

1. Takuun kesto on kuluttajille 24 kuukautta ja takuuaika alkaa tuotteen ostopäivästä. Tämän päivämäärän tulee lukea laskussa tai muussa ostotositteessa. Tuote on suunniteltu ja tarkoitettu vain kuluttajien ja yksityiseen käyttöön. Takuu ei sisäytä ammatti- eikä kaupallista käyttöä.
2. Joidenkin sähkötyökalujen (AC/DC) takuun kesto on mahdollista laajentaa yllä mainittua kestoä pidemmäksi verkkosivuston www.ryobitools.eu rekisteröinnin kautta. Työkalujen kelppoisuus takuujakson laajennukseen näkyy selkeästi myymälöissä ja/tai pakkauksissa ja/ tai tämä tieto sisältyy tuotedokumentaation. Loppukäyttäjän täytyy rekisteröidä vasta hankitut työkalut internetissä 30 päivän kuluessa ostopäivämäärästä. Loppukäyttäjät voi rekisteröidä laajennettun takuun kotimaassaan, jos se on luetteluna online-rekisteröintilomakkeessa, jossa mainitaan, missä tämä vaihtoehto on voimassa. Loppukäyttäjien täytyy lisäksi hyväksyä tietojen tallennus, jotka heidän täytyy antaa online-tilassa sekä ehdot. Rekisteröinnin vahvistuskuitti, joka lähetetään sähköpostitse, ja alkuperäinen ostopäivämäärän ilmaiseva lasku toimivat laajennettun takuun tositteina.
3. Takuu kattaa kaikki tuotteeseen takuuaikana tulevat viat, joiden aiheuttajina ovat tuotteessa ostopäivänä olleet valmistus- tai materiaali- viat. Takuu on rajoitettu korjaukseen ja/tai vaihtoon eikä se sisällä mitään muuta velvoitteita mukaan lukien satunnais- ja seuranaisvahinkoja, mutta rajoittumatta niihin. Takuu ei päde, jos tuotetta on käylytty väärin, käyttöohjeen vastaisesti tai jos se on liitetty virheellisesti. Tämä takuu ei kata:
 - virheellisestä huollosta johtuvia vaurioita
 - muunnettua tai muutettua tuotetta
 - tuotetta, jonka alkuperäiset tunnistemerkinnät (tavaramerkki, sarjanumero) on turmeltu, muutettu tai poistettu
 - tämän käyttöoppaan laiminlyönnistä johtuvia vaurioita
 - ei-CE-tuotetta
 - tuotetta, jota on yrittänyt korjata epäpätevä ammattilainen tai joka on korjattu ilman Technronic Industriesin emakkoluopaa.
 - tuotetta, joka on liitetty virheelliseen tehohähtölaaseen (ampeirit, jännite, taajuus)
 - ulkoisten vaikutusten (kemiallinen, fyysinen, iskut) tai vieraiden aineiden aiheuttamaa vauriota
 - normaaleja kuluvia varaosia
 - virheellistä käyttöä, työkalun ylikuormitusta
 - ei-hyväksytyjen tarvikkeiden tai osien käyttöä
 - sähkötyökalun tarvikkeita, jotka on toimitettu työkalun mukana tai ostettu erikseen. Poissuljettuja osia ovat ruuvausterät, poranterät, hiomalaikat, hiekkapaperi ja terät, sivuohjain, näihin kuitenkaan rajoittumatta
 - Luonnollisesti kuluvia komponentteja (osia tai tarvikkeita), joihin sisältyvät huolto- ja kunnossapitoset, hiiliharjat, laakerit, terästäkat, SDS-porien kiinnittin tai istukka, virtajohto, apukahva, kuljetuskotelo, hiomalaikka, pölypussi, pölynpoistoputki, huopatiivisteet, iskunvääntimen pultit ja jouset yms. näihin kuitenkaan rajoittumatta.
4. Tuote on lähetettävä huollettavaksi valtuutettuun RYOBI-huoltoon tai näytettävä siellä. Niiden osoitteet kussakin maassa löytyvät seuraavasta luettelosta. Joissakin maissa paikallinen RYOBI-jälleenmyyjä huolehtii tuotteen lähetyksestä RYOBI-huolto-organisaatioon. Kun tuote lähetetään RYOBI-huoltoon, se täytyy pakata hyvin ilman vaarallisia aineita, kuten polttoainetta, ja pakkaukseen täytyy merkitä lähettäjän nimi sekä vain lyhyt kuvaus.
5. Takuun kattama korjaus/vaihto on maksuton. Se ei tarkoita takuuaajan laajennusta tai alkamista alusta. Vaihdetut osat tai työkalut siirtyvät valmistajan omistukseen. Joissakin maissa lähettäjän täytyy maksaa lähetyskustannukset tai postikulut. Työkalun oston luomat lakisäasteiset oikeudet pysyvät koskemattomina
6. Tämä takuu on voimassa Euroopan yhteisössä, Sveitsissä, Islannissa, Norjassa, Liechtensteinissa, Turkissa ja Venäjällä. Ota näiden alueiden ulkopuolella yhteyttä omaan valtuutettuun RYOBI-jälleenmyyjään ja selvitä, onko jotain muuta takuuta.

VALTUUTETTU HUOLTO

Voit etsiä lähimmän valtuutetun huollon sivulta <http://fi.ryobitools.eu/header/service-and-support/service-agents>.

NO RYOBI® GARANTIBETINGELSER

I tillegg til eventuelle lovbestemte rettigheter som følger av kjøpet, er dette produktet dekket av en garanti som angitt nedenfor.

1. Garantiperioden er 24 måneder for konsumenter og gjelder fra den datoen som produktet ble kjøpt. Denne datoen skal dokumenteres med en faktura eller annet kjøpsbevis. Produktet er designet og beregnet kun til konsument- og privat bruk. Så det gis ingen garanti ved profesjonell eller kommersiell bruk.
2. For en del av utvalget av elektriske verktøy (AC/DC) er det mulighet til å utvide garantiperioden i den perioden som er beskrevet ovenfor ved bruk av registreringer på nettsidene www.ryobitools.eu. Kvalifiseringer av verktøyene for en utvidelse av garantiperioden er tydelig vist i butikker og/eller på pakningen / og finnes innen produktdokumentasjonen. Sluttbrukeren må registrere sine nylig anskaffede verktøy online innen 30 dager etter kjøpsdato. Sluttbrukeren kan registrere seg for den utvidede garantien i sitt land hvis det er opplistet på online registreringsskjemaet der dette alternativet er gyldig. Videre må sluttbrukere gi sitt samtykke til oppbevaring av dataene som kreves for å gå online, og de må godta vilkår og betingelser. Registreringsbekreftelsen, som sendes ut på e-post, og den originale fakturaen som viser kjøpsdato, vil tjene som bevis for den utvidede garantien.
3. Garantien dekker alle defekter i produktet under garantiperioden på grunn av defekter i utførelse eller materiale på kjøpsdato. Garantien er begrenset til å reparere og/eller erstatte og inkluderer ikke noen andre forpliktelser, inkludert, men ikke begrenset til, tilfældige eller følgesmessige skader. Garantien er ikke gyldig hvis produktet har blitt misbrukt, brukt på annen måte enn det som beskrives i bruksanvisningen eller er koblet til på feil måte. Denne garantien gjelder ikke for:
 - enhver skade på produktet som er resultat av utlilskrekkelig vedlikehold
 - ethvert produkt som har blitt endret eller modifisert
 - ethvert produkt der de originale identifiseringsmerkene (varemerke, serienummer) har blitt uleselig, er endret eller fjernet
 - enhver skade som forårsakes av ikke-overholdelse av instruksjonshåndboken
 - ethvert ikke-CE-produkt
 - ethvert produkt som har blitt forsøkt reparert eller av en ikke-kvalifisert fagperson eller uten tidligere autorisasjon fra Techtronic Industries.
 - ethvert produkt tilkoblet feil strømforsyning (ampere, spenning, frekvens)
 - enhver skade som er forårsaket av eksterne påvirkninger (kjemiske, fysiske, støt) og fremmede stoffer
 - normal slitasje og sliiteresvedeler
 - feil bruk, overbelastning av verktøyet
 - bruk av ikke-godkjent tilbehør eller deler
 - Elektrisk verktøytilbehør levert med verktøyet eller kjøpt separat. Slike ekskluderinger, inkludert, men ikke begrenset til skrutrekkerbits, drillbits, slipeplater, sandpapir og blader, lateral føring
 - Komponenter (deler og tilbehør) som er utsatt for naturlig slitasje, inkludert, men ikke begrenset til service- og vedlikeholdssett, karbonborster, lagre, chuck, SDS-borrbifeste eller -mottak, strømledning, hjelpehåndtak, transportbæreske, sandingsplate, støvpose, støvutslippsrør, filtpakninger, støtnøkkelpinner og fjær, osv.
4. For service må produktet sendes eller fremlegges for en RYOBI-autorisert servicestasjon opplistet for hvert land i den følgende listen over servicestasjonsadresser. I noen land sender den lokale RYOBI-forhandleren produktet til RYOBI serviceorganisasjonen. Ved å sende et produkt til en RYOBI servicestasjon skal produktet være sikkert pakket uten noe farlig innhold, slik som bensin, merket med senderens adresse og fulgt av en kort beskrivelse av feilen.
5. En reparasjon/erstatning under denne garantien er gratis. Den utgjør ingen forlengelse eller ny start av garantiperioden. Utvekslede deler eller verktøy blir vår eiendom. I noen land vil leveringskostnader eller frankering måtte betales av senderen. Dine lovbestemte rettigheter som oppstår fra kjøp av verktøyet forblir uberørt.
6. Denne garantien er gyldig i EU, Sveits, Island, Norge, Liechtenstein, Tyrkia og Russland. Utenfor disse områdene ta kontakt med din autoriserte RYOBI-forhandler om en annen garanti gjelder.

AUTORISERT SERVICESENTER

For å finne et autorisert servicecenter i nærheten, gå til <http://no.ryobitools.eu/header/service-and-support/service-agents>.

RU УСЛОВИЯ ПРИМЕНЕНИЯ ГАРАНТИИ НА ПРОДУКЦИЮ RYOBI®

Помимо законных прав, возникающих при покупке, данное изделие покрывается гарантией в соответствии с приведенными ниже пунктами.

1. Гарантийный период для покупателя составляет 24 месяца с даты покупки изделия. Дата покупки должна быть подтверждена полностью заполненным гарантийным талоном и чеком о покупке. Данное изделие предназначено только для частного использования покупателем. Поэтому гарантия не распространяется на использование в профессиональных или коммерческих целях.
2. Предусмотрена возможность продления для части изделий линейки электроинструментов (AC/DC) гарантийного периода с помощью регистрации на сайте www.ryobitools.eu. Право инструмента на продление гарантийного периода четко указано в магазинах и / или на упаковке / и содержится в сопутствующей инструменту документации. Конечный пользователь должен зарегистрировать свой приобретенный инструмент в течение 30 дней с даты покупки. Конечный пользователь может зарегистрировать свой инструмент на продление гарантии в стране своего проживания, если она указана в форме онлайн-регистрации. Кроме того, конечный пользователь должен дать свое согласие на хранение данных, которые необходимо ввести в онлайн-форму и принять правила и условия. Подтверждение регистрации, которое вы получите по электронной почте, заполненный гарантийный талон и оригинальный чек, в котором указана дата покупки, будут служить доказательством продленной гарантии.
3. Гарантия покрывает в течение гарантийного периода все дефекты качества или материала изделия на дату покупки. Гарантия ограничена ремонтом и / или заменой и не включает никакие другие обязательства, включая, но не ограничиваясь случайными или косвенными убытками. Гарантия становится недействительной, если изделие использовалось не по назначению, вопреки инструкциям, данным в Руководстве пользователя или было неправильно подключено. Настоящая гарантия не распространяется на:
 - любые повреждения изделия в результате неправильного технического обслуживания или недостаточного ухода за инструментом
 - любые изделия, подвергшиеся изменениям и модификации
 - любые изделия, оригинальные идентификационные отметки которого (торговая марка, серийный номер) были повреждены, изменены или удалены
 - любые повреждения, вызванные несоблюдением инструкций Руководства пользователя
 - любые изделия, не сертифицированные маркировкой "CE" для продажи в Европейском союзе
 - любые изделия, подвергшиеся попыткам ремонта неквалифицированным работником или без предварительного утверждения компанией Techtronic Industries.
 - любые изделия, подключенные к неправильному источнику питания (сила тока, напряжение, частота)
 - любые повреждения, вызванные внешними воздействиями (химические, физические, удары) или посторонними веществами
 - естественный износ запасных деталей
 - несоответствующее использование, перегрузка инструмента
 - использование неутвержденных аксессуаров и неофициальных запасных частей
 - аксессуары электроинструментов, поставляемые с инструментом или приобретаемые отдельно. К этому списку относятся, но не исчерпывают его: сверла шуруповертов, дрелей, абразивные диски, наждачная бумага, лезвия и боковые направляющие компоненты (детали и аксессуары), подверженные естественному износу и разрыву, включая, но не ограничиваясь наборы для технического обслуживания, угольные щетки, подшипники, патроны, переходники SDS, кабели питания, дополнительные ручки, футляры для транспортировки, шифовальные подошвы, пылесборники, трубки для отвода пыли, войлочные шайбы, штыри и пружины ударных ключей и др.
4. Для проведения технического обслуживания изделие следует направлять в авторизованные сервисные центры RYOBI, указанные для каждой страны в приведенном ниже списке адресов станций сервисного обслуживания. В некоторых странах местные дилеры RYOBI отправляют изделия в сервисные организации RYOBI. При отправке изделия в сервисный центр RYOBI, изделие должно быть безопасно упаковано и не содержать никаких опасных веществ, таких как бензин, должен быть подписан адрес отправителя и сопровождаться кратким описанием неисправности.
5. Ремонт / замена проводится в рамках настоящей гарантии бесплатно. Он не продлевает гарантию и не начинает новый гарантийный период. Заменяемые детали и инструменты становятся нашей собственностью. В некоторых странах отправитель должен оплачивать стоимость отправки. Ваши законные права, возникшие при покупке инструмента, остаются неизменными.
6. Данная гарантия действительна в Европейском Союзе, Швейцарии, Исландии, Норвегии, Лихтенштейне, Турции и России. Вне указанных территорий обращайтесь к своему авторизованному дилеру RYOBI, чтобы узнать, применяются ли условия каких-либо других гарантий.

УПОЛНОМОЧЕННЫЙ СЕРВИСНЫЙ ЦЕНТР

Чтобы найти ближайший уполномоченный сервисный центр, обратитесь к веб-сайту <http://ru.ryobitools.eu/header/service-and-support/service-agents>.

PL WARUNKI GWARANCJI RYOBI®

Oprócz praw ustawowych wynikających z zakupu produkt jest objęty gwarancją, której warunki podano poniżej.

1. Okres gwarancyjny wynosi 24 miesiące dla konsumentów i rozpoczyna się w dniu zakupu produktu. Datę zakupu należy udokumentować fakturą lub innym dowodem zakupu. Produkt został zaprojektowany i jest przeznaczony do użytku konsumenckiego i prywatnego. W związku z tym gwarancja nie obejmuje zastosowań profesjonalnych i komercyjnych.
2. Istnieje możliwość wydłużenia okresu gwarancyjnego dla części asortymentu narzędzi ręcznych z napędem mechanicznym (AC/DC) poprzez zarejestrowanie produktu na stronie internetowej www.ryobitools.eu. Kwalifikowalność narzędzi do wydłużenia okresu gwarancyjnego jest wyraźnie określona w sklepach i/lub na opakowaniu oraz w dokumentacji produktu. Użytkownik końcowy musi zarejestrować nowo kupione narzędzia online w ciągu 30 dni od daty zakupu. Użytkownik końcowy może zarejestrować się w celu przedłużenia gwarancji w swoim kraju zamieszkania, jeżeli jest on wymieniony w formularzu rejestracji online, gdzie opcja ta obowiązuje. Ponadto użytkownicy końcowi muszą wyrazić zgodę na przechowywanie danych, wprowadzanych na stronie internetowej i zaakceptować regulamin. Dowodem wydłużenia gwarancji jest wysłane pocztą elektroniczną potwierdzenie rejestracji i oryginał faktury potwierdzającej datę zakupu.
3. Gwarancja obejmuje wszystkie wady produktu ujawnione w okresie gwarancyjnym wynikające usterek wykonania lub materiału obecnego w dniu zakupu. Gwarancja jest ograniczona do naprawy i/lub wymiany i nie obejmuje żadnych innych zobowiązań, w tym między innymi odpowiedzialności za szkody przypadkowe lub wtórne. Gwarancja nie obowiązuje, jeżeli produkt był nieprawidłowo używany, używany niezgodnie z instrukcją lub nie był prawidłowo podłączony. Gwarancja nie obejmuje:
 - uszkodzenia produktu wynikającego z nieprawidłowej konserwacji,
 - produktu, który został zmieniony lub zmodyfikowany,
 - produktu, którego oryginalne oznaczenie (znak towarowy, numer seryjny) zostało zniszczone, zmienione lub usunięte,
 - jakiegokolwiek uszkodzeń wynikających z nieprzestrzegania instrukcji,
 - jakiegokolwiek produktu bez certyfikatu CE,
 - jakiegokolwiek produktu, który próbowano naprawiać z pomocą niewykwalifikowanej osoby lub bez uzyskania wcześniejszej zgody firmy Techtronic Industries.
 - jakiegokolwiek produktu podłączonego nie prawidłowego źródła zasilania (nieprawidłowe napięcie prądu, napięcie, częstotliwość),
 - jakiegokolwiek uszkodzeń spowodowanych wpływem czynników zewnętrznych (chemicznych, fizycznych, drgań) lub substancji obcych,
 - normalnego zużycia części zamiennych,
 - nieprawidłowego użycia, przeciążenia narzędzia,
 - stosowania niezatwierdzonych akcesoriów lub części,
 - akcesoriów narzędzi ręcznych z napędem mechanicznym dostarczonych z narzędziem lub kupionych oddzielnie. Takie wykluczenia obejmują, między innymi, wymienne ostrza wkrętaka, wiertła, tarcze cierne, papier ścierny i ostrza, prowadnicę boczną.
 - elementów (części i akcesoriów) podlegających naturalnemu zużyciu obejmujących, między innymi, zestawy do konserwacji i serwisu, szczotki węglowe, łożyska, uchwyty, przystawkę wiertła SDS, gniazdo, przewód zasilania, uchwyty pomocnicze, skrzynię transportową, płytę szlifierską, worek pyłowy, rurę odprowadzania pyłu, podkładki filcowe, kolki i sprężyny klucza udarowego itp.
4. W celu serwisowania produkt należy wysłać lub okazać w autoryzowanym punkcie serwisowym RYOBI znajdującym się na przedstawionym poniżej wykazie punktów serwisowych w poszczególnych krajach. W niektórych krajach lokalny dystrybutor produktów RYOBI podejmuje się wysyłki produktu do centrum serwisowego RYOBI. W przypadku wysyłki do punktu serwisowego RYOBI produkt — pozbawiony jakiegokolwiek niebezpiecznych substancji, na przykład benzyny — należy bezpiecznie zapakować i dołączyć adres nadawcy oraz krótki opis usterek.
5. Naprawa/wymiana w ramach niniejszej gwarancji jest bezpłatna. Nie stanowi jednak o przedłużeniu lub rozpoczęciu od nowa biegu okresu gwarancyjnego. Wymienione części lub narzędzia stają się naszą własnością. W przypadku niektórych krajów nadawca będzie musiał uregulować koszty dostawy lub opłaty pocztowe. Prawa ustawowe wynikające z zakupu narzędzia pozostają niezmienione.
6. Niniejsza gwarancja obowiązuje w Unii Europejskiej, Szwajcarii, Islandii, Norwegii, Liechtensteinie, Turcji i Rosji. Poza tymi obszarami należy skontaktować się z autoryzowanym dostawcą produktów RYOBI i ustalić, czy obowiązuje inna gwarancja.

AUTORYZOWANY PUNKT SERWISOWY

Najbliższy autoryzowany punkt serwisowy można wyszukać w witrynie internetowej <http://pl.ryobitools.eu/header/service-and-support/service-agents>.

CS ZÁRUČNÍ PODMÍNKY RYOBI®

Kromě zákonných práv vyplývajících z koupě výrobku se na tento výrobek vztahuje také níže uvedená záruka.

1. Záruční doba pro spotřebitele je 24 měsíců a začíná datem nákupu výrobku. Datum musí být zaznamenáno na fakturě nebo jiném dokladu o koupi. Tento výrobek je navržen a určen pouze pro soukromé účely spotřebitelů. Záruka se tedy nevztahuje na profesionální nebo komerční využití výrobku.
2. U některých elektrických nástrojů (AC/DC) je možné záruční dobu prodloužit. K tomu je nutná registrace na stránkách www.ryobitools.eu. Možnost prodloužení záruční doby výrobků je jasně uvedena v prodejních, popř. na obalech nebo v dokumentech o výrobku. Koncový uživatel musí svůj nový nástroj zaregistrovat online do 30 dnů od data nákupu. Koncový uživatel se může k prodloužení záruční doby zaregistrovat v zemi trvalého pobytu, pokud je tato uvedena na internetovém registračním formuláři u výrobku, kde je tato možnost dostupná. Koncoví uživatelé musí dále souhlasit s uložením osobních údajů, která musí zadat na internetu, a přijmout obchodní podmínky. E-mail s původní registrací a původní faktura s datem koupě poslouží jako důkaz o prodloužené záruce.
3. Záruka se vztahuje na veškeré vady na výrobku v rámci záruční doby způsobené výrobními vadami nebo vadami materiálu v době koupě. Záruka je omezena na opravu, popřípadě výměnu a nezahrnuje žádná další povinnosti, včetně mimo jiné vedlejších či následných odškodnění. Záruka neplatí při použití výrobku k nevhodným účelům, v rozporu s uživatelskou příručkou nebo při nesprávném zapojení. Záruka se nevztahuje na:
 - veškeré škody na výrobku způsobené nesprávnou údržbou
 - veškeré produkty, které byly pozměněny nebo upraveny
 - veškeré produkty, kde byly původní identifikační prvky (obchodní značka, sériové číslo) poničeny, pozměněny nebo odstraněny
 - veškeré škody způsobené nedodržením pokynů uživatelské příručky
 - veškeré produkty bez CE certifikace
 - veškeré produkty, které se pokusil opravit nekvalifikovaný odborník nebo opravy bez předchozího svolení společnosti Techtronic Industries.
 - veškeré produkty zapojené do nesprávného elektrického zdroje (proud, napětí, frekvence)
 - veškeré škody způsobené externími vlivy (chemickými, fyzickými, nárazy) nebo cizími látkami
 - běžné opotřebování dílů
 - nevhodné použití, přetěžování nástroje
 - použití neschválených příslušenství nebo dílů
 - příslušenství k elektrickému nástroji poskytnuté s nástrojem nebo zakoupené samostatně. Tyto výjimky se vztahují mimo jiné na šroubovací bity, vrtáky, brusné disky, brusný papír a čepele, postranní vodič lišty
 - komponenty (díly a příslušenství) podléhající přirozenému opotřebování, včetně mimo jiné servisních sad, karbonových kartáčů, ložisek, sklíčidla, SDS nástavce na vrtací bity, napájecího kabelu, pomocné rukojeti, přepravního pouzdra, brusné desky, prachového vaku, výfukové prachové trubice, plstěných podložek, západek a pružin rážového utahávkového trudu.
4. K provedení servisu musí být výrobek zaslán nebo předán do autorizovaného servisního centra společnosti RYOBI, jejichž adresy jsou uvedeny podle zemi v seznamu servisních center. V některých zemích z vás výrobek pošle servisní organizaci RYOBI sám prodejce výrobků této značky. Při zasílání výrobku do servisního centra RYOBI je potřeba výrobek bezpečně zabalit bez nebezpečného obsahu jako benzín, opatřit adresou odesílatele a přiložit krátký popis závady.
5. Oprava, popř. výměna v rámci této záruky je zdarma. Neznamená to prodloužení nebo začátek nové záruční lhůty. Vyměněné díly nebo nástroje přejdou do našeho vlastnictví. V některých zemích platí poštovné odesílatele. Vaše zákonná práva vyplývající z koupě tohoto nástroje zůstávají nedotčena.
6. Tato záruka platí v Evropském Společenství, Švýcarsku, Norsku, Lichtenštejnsku, Turecku, Rusku a na Islandu. Mimo tuto území kontaktujte autorizovaného prodejce značky RYOBI, který zjistí, zda se na výrobek vztahuje jiná záruka.

POVĚŘENÉ SERVISNÍ STŘEDISKO

Pro nalezení nejbližšího pověřeného servisního střediska navštivte <http://cz.ryobitools.eu/header/service-and-support/service-agents>.

HU A RYOBI® GARANCIA ALKALMAZÁSÁNAK FELTÉTELEI

A vásárlásból adódó törvényben rögzített jogok mellett a termékre az alábbi garancia vonatkozik.

1. A fogyasztói garancia tartama 24 hónap, mely a termék vásárlásának napjával kezdődik. Ezt a dátumot számlával vagy a vásárlást igazoló egyéb dokumentummal kell bizonyítani. A termék rendeltetése csak fogyasztói és magán céllú használható. Ezért professzionális vagy kereskedelmi használat esetén a garancia nem érvényes.
2. A szerszámgépek (egyenáramú/váltóáramú) egy részénél a garancia időtartama a www.ryobitools.eu weblapon regisztrálva meghosszabbítható. Az áruházakban, a csomagolásban, illetve a termék dokumentációjában egyértelműen jelezzük, hogy az adott termék garanciája meghosszabbítható-e. A végfelhasználónak a vásárlás dátumától számított 30 napon belül regisztrálnia kell az újonnan vásárolt szerszámot. A végfelhasználó akkor regisztrálhatja a kiterjesztett garanciára, ha az ország, ahol lakik, fel van sorolva az online regisztrációs űrlapon azon országok között, ahol választható ez az opció. Ezenkívül a végfelhasználónak bele kell egyeznie az online regisztrálás során szükséges adatok tárolásába, és el kell fogadnia a felhasználási feltételeket. A kiterjesztett garanciát a regisztráció beérkezésétől e-mailben küldött visszaigazolás és a vásárlás dátumát tartalmazó eredeti számla igazolja.
3. A garancia a termék vásárlásakor fennálló, a gyártás során keletkezett hibákra és anyaghibákra érvényes a garanciális időtartamon belül. A garancia csak a javításra/cserére korlátozódik, és nem terjed ki semmilyen egyéb kötelezettségre, nem kizárólagosan ideértve a véletlen vagy szándékos rongálást. A garancia nem érvényes, ha a terméket nem megfelelően, a használati utasításban foglaltakkal ellentétben, illetve nem megfelelően csatlakoztatva használták. A garancia nem vonatkozik:
 - a terméket a nem megfelelő karbantartás következtében ért károsodásra
 - megváltoztatott vagy átalakított termékre
 - olyan termékre, melyen az eredeti azonosítókat (védjegy, sorozatszám) megrongálták, megváltoztatták vagy eltávolították
 - a használati utasítás be nem tartásából eredő kárra
 - CE jelöléssel nem rendelkező termékekre
 - olyan termékre, melyet nem képzett, illetve a Techtronic Industries által nem fejlesztett szerelvény javított
 - nem megfelelő (áramerősségű, feszültségű, frekvenciájú) áramforrásra csatlakoztatott termékre
 - külső (végyi, fizikai, ütés) hatásokból vagy idegen anyagokból eredő károkkra
 - a cserélhető alkatrészek természetes kopására és elhasználódására
 - a szerszám helytelen használatára, túlterhelésére
 - nem jóváhagyott tartozékok és alkatrészek használatára
 - A szerszámmal adott vagy külön megvásárolt tartozékokra. Ilyenek például (de nem kizárólag) a csavarhűzőfejek, fúrószárak, csiszolókorongok, csiszolópapír, kések, oldallirányú terelők.
 - A természetes kopásnak, elhasználódásnak kitett alkatrészek és kiegészítők, például (de nem kizárólag) szerviz- és karbantartókészletek, szénkéfek, csapagykák, tokmány, SDS fúrószár csatlakozója, tápkábel, segédfogantyú, szállítók, csiszolólap, porzsák, porlevezető cső, filcaltátek, ütműves csavarbehajtó gép csapszege és rugója stb.
4. A terméket javításra el kell vinni egy meghatalmazott RYOBI szervizbe; ezeket az egyes országokhoz a következők listában találja. Egyes országokban a helyi RYOBI kereskedő vállalja a termék elszállítását a RYOBI szervizbe. A terméket veszélyes tartalom, például benzín nélkül csomagolja, a feladó címét feltüntetve, a hiba rövid leírásával együtt küldje el a RYOBI szervizbe.
5. A jelen garancia hatálya alatt végzett javítás, illetve csere ingyenes. Nem jelenti a garanciális időtartam újraindulását. A kicserélt alkatrészek és szerszámok a mi tulajdonunkba kerülnek. Egyes országokban a szállítás vagy postázás költségét a feladó viseli. A vevőnek a szerszám megvásárlásából adódó törvényes jogai nem változnak.
6. Jelen garancia az Európai Közösségben, Svájcban, Izlandon, Norvégiában, Liechtensteinben, Törökországban és Oroszországban érvényes. E területeken kívül kérdezze meg a RYOBI forgalmazót, hogy milyen garancia van érvényben.

HIVATALOS SZERVIZKÖZPONT

A legközelebbi hivatalos szervizközpont megtalálásához látogasson el a <http://hu.ryobitools.eu/header/service-and-support/service-agents>.

RO CONDIȚII DE APLICARE A GARANȚIEI PENTRU PRODUSELE RYOBI®

În plus față de condițiile statutare rezultate din achiziționarea acestui produs, acesta este acoperit de garanția stipulată mai jos.

1. Perioada de garanție este de 24 de luni pentru consumatori și începe de la data achiziționării produsului. Data de începere a garanției trebuie demonstrată cu o factură sau altă dovadă a cumpărării produsului. Produsul este destinat și conceput doar pentru utilizare în scopuri personale. Din acest motiv, nu se oferă garanție pentru utilizarea sa în scop profesional sau comercial.
2. Există posibilitatea de a extinde a perioadei de garanție pentru gama de unelte electrice (de CA/CC) peste perioada stipulată mai sus prin înscrierea produsului pe [website-ul www.ryobitools.eu](http://www.ryobitools.eu). Eligibilitatea pentru perioada de extindere a garanției este așiftată în mod clar în magazinele de vânzare și/sau pe ambalaj sau este inclusă în documentația livrată împreună cu produsul. Utilizatorul final este obligat să-și înregistreze produsul online în termen de maxim 30 de zile de la data achiziției acestuia. Utilizatorul final poate înregistra produsul pentru garanția extinsă oferită în țara sa de rezidență dacă aceasta este listată în formularul de înregistrare online și dacă această opțiune este validă. În plus, utilizatorul final trebuie să-și dea acordul pentru stocarea datelor personale solicitate la înregistrarea online și trebuie să accepte termenii și condițiile. Mesajul de confirmare a înregistrării, trimis prin e-mail și factura originală cu data achiziției vor dovedi perioada de garanție extinsă.
3. Garanția acoperă toate defecțiunile produsului survenite în perioada de garanție datorate defectelor de execuție sau materialelor folosite, începând cu data achiziției acestuia. Garanția este limitată la reparare și/sau înlocuire și nu include alte obligații, inclusiv, dar fără a se limita la daune accidentale sau rezultate pe cale de consecință. Garanția își pierde valabilitatea dacă produsul este utilizat necorespunzător, utilizat neconform cu instrucțiunile de utilizare din manualul cu instrucțiuni sau conectat incorect. Garanția nu se aplică în cazul:
 - oricărei defecțiuni survenite în urma întreținerii necorespunzătoare a produsului
 - oricărui produs alterat sau modificat
 - oricărui produs la care inscripțiile cu datele de identificare (marca comercială, numărul de serie) au fost șterse, modificate sau îndepărtate
 - oricărei defecțiuni datorate neconformării cu instrucțiunile din manualul de utilizare
 - oricărui produs necertificat CE
 - oricărui produs asupra căruia au fost efectuate tentative de reparare de către personal necertificat sau fără autorizație prealabilă din partea Techtronic Industries.
 - oricărui produs conectat la o sursă de alimentare necorespunzătoare (curent, tensiune, frecvență)
 - oricărui defecțiuni datorate unor influențe externe (chimice, fizice, socuri) sau substanțe străine
 - uzurii și fisurării normale a pieselor de rezervă
 - utilizării neadecvate, suprasolicitării uneltei
 - utilizării de piese și accesorii neaprobate
 - accesorilor pentru unelți furnizate odată cu acestea sau achiziționate separat. Acestea sunt excluse și aplică, dar fără a se limita la următoarele: burghie, biți de șurubelniță, discuri abrazive, hărte abrazive și lame de tăiere, ghidaje laterale
 - Componentele (piese și accesorii) supuse uzurii normale, care includ, fără a se limita la, kituri de întreținere și service, perle de carbon, rulmenți, mandrină, adaptor pentru burghie SDS, cordon de alimentare, manere auxiliare, cutie de transport, placă pentru șlefuit, suport praf, tub pentru evacuarea prafului, discuri de păsă, adaptoare și resorturi pentru cheile de strângere prin vibrație, etc.
4. Pentru efectuarea reparațiilor, produsul trebuie trimis sau adus la un centru de reparații autorizat RYOBI din lista următoare de centre de reparații prezentate pentru fiecare țară. În anumite țări, reprezentantul local RYOBI va trimite produsul spre reparare la sediul central de reparații RYOBI. Atunci când trimiteți produsul spre reparare la un centru de reparații RYOBI, acesta trebuie ambalat în siguranță, fără conținut periculos (cum ar fi benzina), marcat cu adresa expeditorului și însoțit de o scurtă descriere a defectului.
5. Repararea/inlocuirea în perioada de garanție este gratuită. Aceasta nu este însoțită de o prelungire sau o reinițiere a perioadei de garanție. Piesele sau uneltele schimbate devin proprietatea dvs. În anumite țări, taxele de expediție sau poștale vor fi suportate de expeditor. Drepturile dvs. statutare rezultate din achiziția produsului rămân neschimbate
6. Această garanție este valabilă în Comunitatea Europeană, Elveția, Islanda, Norvegia, Liechtenstein, Turcia și Rusia. În afara acestor zone, vă rugăm să contactați reprezentantul dvs. local RYOBI pentru a determina dacă se aplică alt tip de garanție.

CENTRU DE SERVICE AUTORIZAT

Pentru a găsi un centru de service autorizat lângă dvs., vizitați <http://uk.ryobitools.eu/header/service-and-support/service-agents>.

LV RYOBI® GARANTIJAS PIEMĒROŠANAS NOSACĪJUMI

Papildus jebkādām likumiskajām tiesībām, kuras rodas, veicot pirkumu, izstrādājums tiek nodrošināts ar tālāk tekstā noteikto garantiju.

1. Garantijas periods patērētājiem ir 24 mēneši, tā atskaitē tiek sākta no datuma, kurā veikta izstrādājuma iegāde. Šim datumam jābūt dokumentētam rēķinā vai citā pirkumu apliecināšā dokumentā. Izstrādājums ir radīts un paredzēts tikai patērētāja privātai lietošanai. Saistībā ar iepriekšminēto, garantija netiek nodrošināta profesionālas vai komerciālas lietošanas gadījumā.
2. Pastāv iespēja pagarināt daļas no elektroinstrumentu klāsta (Mainstrāvas/akumulatoru) garantiju ilgāk par iepriekš minēto periodu, izmantojot reģistrāciju interneta vietnē www.ryobitools.eu. Instrumenti, kas pakļauti garantijas perioda pagarināšanai, tiek skaidri apzīmēti veikalos un/vai uz iepakojuma un izstrādājumu komplektējošajā dokumentācijā. Gala lietotājam nepieciešams reģistrēt liegādāto jauno instrumentu 30 dienu laikā no pirkuma datuma. Gala lietotājs var reģistrēties pagarinātajai garantijai savā mītnes valstī, ja tā minēta tiesaisties reģistrācijas veidlapā, kurā šī iespēja ir aktīva. Bez tam, gala lietotājam ir jāsniedz piekrišana tiesaisties ievadīšanai nepieciešamo datu glabāšanai un jāpiekrīt noteikumiem un nosacījumiem. Reģistrācijas apstiprinājums, kas tiek nosūtīts, izmantojot e-pastu, un rēķina oriģināls, kurā norādīts iegādes datums, kalpo kā pagarinātās garantijas apstiprinājums.
3. Garantija attiecas uz visiem izstrādājuma defektiem garantijas periodā, kas saistīti ar ražošanas vai materiālu defektiem no pirkuma datuma. Šī garantija tiek ierobežota ar remontu un/vai nomaiņu un neietver jebkādas citas saistības, tajā skaitā, bet ne tikai, cēloņsakarīgos, mainītus vai noņemtus bojājumus. Garantija nav spēkā, ja izstrādājums ir nepareizi lietots, izmantots pretēji norādēm lietošanas rokasgrāmatā vai bijis nepareizi pieslēgts. Šī garantija netiek attiecināta uz:
 - jebkādiem izstrādājuma bojājumiem, kas radušies nepareizas uzturēšanas rezultātā
 - jebkuru izstrādājumu, kas ticis pārveidots vai mainīts
 - jebkuru izstrādājumu, kura oriģinālais identifikācijas (preču zīme, sērijas numurs) marķējums ir ticis nodzēsts, mainīts vai noņemts
 - jebkādiem bojājumiem, kuri radušies neievērojot norādes lietošanas rokasgrāmatā
 - jebkādām izstrādājumam bez CE sertifikācijas
 - jebkuru izstrādājumam, kura remontu mēģinājis veikt nekvalificēts personāls vai bez Technronic Industries iepriekšējas autorizācijas.
 - jebkuru izstrādājumam, kurš bijis pieslēgts neatbilstošu parametru (strāvas, sprieguma, frekvences) sprieguma avotam
 - jebkuriem bojājumiem, kuri radušies ārējas iedarbības (ķīmiskas, fiziskas, triecieni) vai vielu ietekmē
 - detaļu normāla lietošanas nodiluma rezultātā
 - nepareizas lietošanas vai instrumentu pārslodzes rezultātā
 - neapstiprinātu detaļu vai aprīkojuma lietošanas rezultātā
 - elektroinstrumentu aksesuāriem, kas atrodas instrumenta komplektācijā vai ir iegādāti atsevišķi. Šis izņēmums attiecināms uz, bet neaprobežojoties ar, skrūvgrīvēju uzgaļiem, urbjiem, abrazīvajiem diskkiem, smilšpapīru un asmeņiem, sānu vadotnēm
 - komponentiem (daļām un aksesuāriem), kas pakļauti normālam nodilumam, ieskaitot, bet neaprobežojoties ar Servisa un apkopju komplekti, oglekļa sukuks, gultņi, patrona, SDS urbju uztverējiem vai uzlikas, elektrības vads, papildus rukturis, transportēšanas un pārnēsāšanas kaste, stipmašīnas plāksne, putekļu maisis, putekļu izvadīšanas caurule, paplākšņi, triecienatslēgu tapas un atsperes, u.t.t.
4. Servisa nodrošināšanai, izstrādājums ir jānodod pilnvarotā RYOBI servisa centrā, kas norādīts katrai valstij tālāk minētajā servisa centru adresē sarakstā. Dažās valstīs jūs vietējais RYOBI izplatītājs uzņemas izstrādājuma nosūtīšanu uz RYOBI servisa organizāciju. Nosūtīt izstrādājumu uz RYOBI servisa centru, izstrādājuma jābūt droši iepakotam, tas nedrīkst saturēt bīstamas vielas kā degvielu, sūtfūjumam jābūt marķētam ar sūtfūta adresi un īsu kļūmes aprakstu.
5. Remonts/nomaiņa šīs garantijas ietvaros ir bezmaksas. Tas nerada garantijas perioda pagarināšanu vai jaunu garantiju. Nomaiņās daļas vai instrumentu kļūst par mūsu īpašumu. Dažās valstīs piegādes vai pasta izmaksas būs jāapmaksā sūtfūtam. Jūsu likumiskās tiesības, kas nodibinās, iegādājoties instrumentu, paliek nemainīgas
6. Šī garantija ir spēkā Eiropas Kopienā, Šveicē, Islandē, Norvēģijā, Līhtenšteinā, Turcijā un Krievijā. Ārpus šīm teritorijām, lūdzu, sazinieties ar jūsu pilnvaroto RYOBI izplatītāju, lai noteiktu, vai ir piemērojama cita garantija.

AUTORIZĒTS APKALPOŠANAS CENTRS

Lai atrastu tuvāko autorizēto apkalpošanas centru, apmeklējiet <http://uk.ryobitools.eu/header/service-and-support/service-agents>.

LT „RYOBI®“ GARANTIJOS TAIKYMO SĄLYGOS

Papildant bet kokias įstatybose numatytas perkanat atsirandančias teises, šiam įrenginiui taikoma toliau nurodyta garantija.

1. Vartotojams suteikiama 24 mėnesių trukmės garantija nuo įrenginio įsigijimo datos. Ši data turi būti nurodyta sąskaitoje faktūroje ar kitame pirkimą įrodančiame dokumente. Šis įrenginys skirtas tik vartotojų rinkai ir asmeniniam naudojimui. Todėl garantija netaikoma, jei įrenginys naudojamas profesiniams ar komerciniams reikmėms.
2. Įsigijus tam tikrus elektrinius įrenginius (AC/DC), suteikiama galimybė pratęsti garantiją, kad ji galiojūt ilgiau, nei nurodyta pirmiau, naudojantis registracija interneto svetainėje www.ryobitools.eu. Ar galima pratęsti įrenginio garantinį laikotarpį, aiškiai nurodoma parduotuvėse ir (arba) ant įrenginio pakuočės, ir (arba) įrenginio dokumentuose. Galutinis naudotojas turi užregistruoti savo naujai įsigytą įrenginį per 30 dienų nuo įsigijimo datos. Galutinis naudotojas gali registruotis išplėstinei garantijai savo gyvenamojoje šalyje, jei ji nurodyta internetinėje registracijos formoje, kurioje siūloma tokia galimybė. Be to, galutiniai naudotojai turi sutikti su duomenų, kuriuos reikia įvesti internetu, saugojimu ir sveatinės naudojimo sąlygomis. Kaip išplėstinės garantijos įrodymas naudojamas registracijos patvirtinimo kvitas, atsiunčiamas e. paštu, ir originali sąskaita faktūra, kurioje nurodyta įsigijimo data.
3. Ši garantija apima visus garantiniu laikotarpiu aptiktus įrenginio trūkumus, atsiradusius dėl gamybos arba medžiaginių defektų nuo įsigijimo datos. Ši garantija nįbjoama remontu ir (arba) pakeitimu, ji neapima jokių kitų įsipareigojimų, įskaitant (bet tuo neapsiribojant) šaltinius arba antrinius nuostolius. Garantija anuliuojama, jei įrenginys buvo naudojamas netinkamai, naudojamas ne pagal naudojimo instrukciją arba netinkamai prijungtas. Ši garantija netaikoma:
 - jokiai įrenginiui padarytai žalai, kurią lemė netinkama techninė priežiūra;
 - jokiam įrenginiui, kuris buvo keičiamas ar modifikuojamas;
 - jokiam įrenginiui, kurio originalūs identifikavimo ženklai (prekės ženklas, serijos numeris) buvo sugadinti, pakeisti arba pašalinti;
 - jokiai žalai, kurią lemė naudojimo instrukcijos nesilaikymas;
 - jokiams CE ženklų nepažymėtiems įrenginiams;
 - jokiam įrenginiui, kurį bandė remontuoti nekvalifikuoti asmenys arba kuris buvo remontojamas be „Technronic Industries“ leidimo;
 - jokiam įrenginiui, kuris buvo prijungtas prie netinkamo maitinimo tinklo (netinkamos srovės, įtampos, dažnio);
 - jokiai žalai, kurią lemė išorinis poveikis (cheminis, fizinis, smūgiai) arba pašalinės medžiagos;
 - dėvimosios dalimis;
 - netinkamam naudojimui, įrenginio perkrovai;
 - nepatvirtintų priedų arba dalių naudojimui;
 - su įrenginiu pateiktiems arba atskirai įsigytiems elektrinio įrenginio priedams. Šios išimty apima (tuo neapsiribojant) atsektuvų antgalius, gražtų antgalius, šlifavimo diskus, švitrinį popierių ir geležtes, šoninį kreiptuvą;
 - komponentams (dalims ir priedams), kurie natūraliai dėviisi, įskaitant (bet tuo neapsiribojant) įprastines ir technines priežiūros rinkinius, anglinius šepetėlius, guolius, laikiklį, SDS gražtų antgalii priedą arba lizdą, maitinimo kabelį, pagalbini rankena, nešiojimo dėklą, šlifavimo diską, maišelį dulkmėms, dulkių ištraukimo vamzdelį, foto poveržles, smūginio veržliarakčio kaiščius ir spyruokles ir pan.
4. Prireikus atlikti priežiūros darbus, įrenginį reikia siųsti arba atvežti RYOBI įgaliotajam priežiūros centrui, nurodytam kiekvienos šalies priežiūros centrų adresų sąrašė. Kai kuriose šalyse vietinis RYOBI atstovas siunčia įrenginį RYOBI priežiūros organizacijai. Siunčiant įrenginį RYOBI priežiūros centrui, reikia saugiai jį supakuoti pašalinami visas pavojingas medžiagas, pvz., benzina, nurodyti ant pakuotės siuntytojo adresą ir pridėti trumpą gedimo aprašymą.
5. Pagal šią garantiją remontas / keitimas atliekami nemokamai. Tokie veiksmai netaikomi garantijos pratęsimui arba naujo garantinio laikotarpio pradžia. Dalys arba įrenginiai, kuriuos pakeitėme, tampa mūsų nuosavybe. Kai kuriose šalyse pristatymo ir pašto išlaidas turi padengti siuntėjas. Įstatybose numatytos teisės, atsirandančios perkanat įrenginį, lieka nepakeistos
6. Ši garantija galioja Europos bendrijoje, Šveicarijoje, Islandijoje, Norvegijoje, Lichtenšteine, Turkijoje ir Rusijoje. Jei gyvenate ne šiose šalyse, kreipkitės į įgaliotąjį RYOBI atstovą ir sužinokite, ar jums taikoma kita garantija.

ĮGALIOTOS TECHNINĖS PRIEŽIŪROS CENTRAS

Jei norite surasti įgaliotą techninės priežiūros centrą netoli Jūsų, silankykite interneto svetainėje <http://uk.ryobitools.eu/header/service-and-support/service-agents>.

ET RYOBI® GARANTIIINGIMUSED

Lisaks toote ostust tulenevatele seadusjärgsetele õigustele, kehtib tootele ka alitoodud garantiiga.

1. Tarbijatele on garantiiaeg 24 kuud ja algab sellel kuupäeval, mil toode osteti. Selle kuupäeva tõestuseks on vaja arvet või mõnda teist tõendit ostu sooritamise kohta. Toode on mõeldud eratarbijatele ainult isiklikuks kasutamiseks. Seega ei kehti garantii ostu kasutamisel kutsetegevuses või kaubanduslikel eesmärkidel.
2. Teatud osale elektrilistele (vahelduvvoolu/alalisvoolu) tööriistadele on võimalik pikendada tõestuseks toode garantiiaega, kasutades toote registreerimist veebilehel www.ryobitools.eu. Teave tööriista võimaliku pikendatud garantiiaja kohta on selgelt esile toodud poodides ja/või pakendil / ning see sisaldub toote dokumentatsioonis. Lõpptarbijaja peab registreerima oma uued tööriistad interneti teel 30 päeva jooksul pärast ostmise päeva. Lõppkasutaja võib registreerida pikendatud garantiiaja saamise oma elukohariigis, kui veebis olevas registreerimisvormis on see valik lubatav. Lisaks peavad kasutajad andma oma nõusoleku veebis nõutud sisestatavate andmete säilitamiseks ning nad peavad nõustuma tingimustega. E-posti teel saadetak registreerimise kinnitus ja arve originaal, kus on näha ostu sooritamise kuupäev, on pikendatud garantiiaja tõestuseks.
3. Garantii katab kõik defektid toote garantiiaja jooksul, kui ostu kuupäeval ilmnevad talitlus- või materjalivead. Garantii piirneb toote remondi ja/või väljavahetamisega ning ei sisalda muid kohustusi, muu hulgas ettenägematuid või kaudseid kahjusid. Garantii ei kehti, kui toodet ei ole kasutatud sihtotstarbelselt või kooskõlas kasutusjuhendiga või see on valesti ühendatud. Garantii ei kehti järgmistel põhjustel:
 - toode on kahjustatud vale hoolituse tõttu
 - toodet on muudetud
 - toote algsuunatud identifitseerimisnumbrid (kaubamärk, seerianumber) on rikutud, muudetud või eemaldatud
 - kahju on tekkinud kasutusjuhendi mittejärgmisest
 - tootel puudub CE-märgis
 - toodet on püüdnud remontida vastavat kvalifikatsiooni mitte omav isik või ilma firma Techtronic Industries eelneva loata.
 - toode on ühendatud valesse toiteallikasse (voolutugevus, pinge, sagedus)
 - välismõjude (keemilised, füüsilised, elektrilöögid) või võrkehade tekitatud kahju
 - tavapärase kulumine ja katkised varuosad
 - ebaõige kasutamine, tööriista ülekoormamine
 - heakskiitmata tarvikute või osade kasutamine
 - koos tööriistaga saadud või eraldi ostetud elektriliste tööriistade tarvikud. Need erandid puudutavad muu hulgas kruvikeeraja otsakuid, puuriterasid, lihvkettaid, lihvpaberit ja -tald, küljühikuid
 - Komponentid (osad ja tarvikud), mida iseloomustab kulumine ja vananemine, muu hulgas remondi- ja hoolduskomplektid, süsinikharjad, laagrid, padrunid, SDS-puuriterade tarvikud, toitejuhid, lisakäepide, transpordikott, lihvplaat, tolmuokt, tolmua väljalasketoru, viildist seibid, löökmutrivõtme viildid ja vedrud jne.
4. Hoolduseks peab toote saatma või viima RYOBI volitatud teenindusse, mille aadressi leiab järgnevat teeninduspunkti nimekirjast vastava riigi alt. Mõnedes riikides võtab kohalik RYOBI edasimüüja enda kanda kohustuse saata toode RYOBI teenindusorganisatsiooni. Toote saatmisel RYOBI teenindusse peab toode olema ohutult pakitud ja ei tohi sisaldada ohtlikke aineid (nt bensini), kirjas peab olema saatja aadress ja lisatud vea lühikirjeldus.
5. Garantii alusel tehtavad remonditööd / asendamine on tasuta. See ei pikenda garantii kehtivusaega ega tähista uue garantiiaja algust. Väljavahetatud osad või tööriistad kuuluvad meile. Mõnedes riikides maksab kätetoimetamis- ja postikulud saatja. Teile jäävad kehtima tööriista ostust tulenevad seadusjärgsed õigused
6. See garantii kehtib Euroopa Ühenduse territooriumil, Šveitsis, Islandil, Norras, Liechtensteinis, Türgis ja Venemaal. Väljaspool neid piirkondi võtke ühendust volitatud RYOBI edasimüüjaga, et teha kindlaks kas kehtib mõni teine garantii.

VOLITATUD HOOLDUSKESKUS

Oma volitatud hoolduskeskuse leiate veebisaidilt <http://uk.ryobitools.eu/header/service-and-support/service-agents>.

HR UVJETI PRIMJENE JAMSTVA TVRTKE RYOBI®

Osim svim zakonskim pravima koja proizlaze iz kupnje, ovaj je proizvod pokriven jamstvom kako je navedeno u nastavku.

1. Jamstveno razdoblje za potrošače traje 24 mjeseca i počinje s datumom na koji je proizvod kupljen. Taj datum mora se dokumentirati računom ili drugim dokazom o kupnji. Proizvod je konstruiran i namijenjen samo za privatnu upotrebu korisnika. Stoga se jamstvo ne daje u slučaju profesionalne ili komercijalne uporabe.
2. Postoji mogućnost da se za dio asortimana električnih alata pokretanih izmjeničnom strujom (AC/DC) produži gore navedeno jamstveno razdoblje putem registriranja na mrežnom mjestu www.ryobitools.eu. Uvjeti koje je potrebno zadovoljiti kako bi se produžilo jamstveno razdoblje jasno su istaknuti u prodavaonicama i / ili na pakiranju / i nalaze se unutar dokumentacije proizvoda. Krajnji korisnik mora registrirati svoje novo kupljene alate na mreži u roku od 30 dana od datuma kupnje. Krajnji korisnik može se registrirati za produženo jamstvo u svojoj zemlji boravišta ako se nalazi na popisu u mrežnom obrascu za registraciju gdje je ta opcija važeća. Nadalje, krajnji korisnici moraju dati svoj pristanak na pohranu podataka koji su potrebni za mrežni ulazak i moraju prihvatiti odredbe i uvjete. Potvrda o prijemu registracije, koja se šalje putem e-pošte, kao i originalni račun s vidljivim datumom kupnje poslužit će kao dokaz produženog jamstva.
3. Jamstvo pokriva sve nedostatke proizvoda tijekom jamstvenog razdoblja koji su nastali zbog neispravnosti prilikom izrade ili materijala s datumom kupnje. Jamstvo je ograničeno na popravak i/ili zamjenu i ne obuhvaća nikakve druge obveze, uključujući, ali ne ograničavajući se na slučajne ili posjednične štete. Jamstvo ne vrijedi ako je proizvod bio zlorabljeno, korišten u suprotnosti s priručnikom s uputama ili ako je pogrešno spojen. Ovo jamstvo ne primjenjuje se na:
 - svaku štetu koja je na proizvodu nastala kao rezultat nepravilnog održavanja
 - svaki proizvod koji je promijenjen ili izmijenjen
 - svaki proizvod na kojem su izvorne identifikacijske oznake (žig, serijski broj) bile oštećene, izmijenjene ili uklonjene
 - svaku štetu prouzročenu neprimjerenom upotrebom priručnika s uputama
 - svaki proizvod koji nema oznaku CE
 - svaki proizvod koji je pokušao popraviti ne kvalificirani profesionalac ili onaj koji je popravljao bez prethodnog odobrenja tvrtke Techtronic Industries.
 - svaki proizvod koji je spojen na neprikladan izvor električnog napajanja (neodgovarajuća amperaza, napon, frekvencija)
 - svaku štetu prouzročenu unutarnjim utjecajima (kemijskim, fizikalnim, udarima) ili stranim tvarima
 - normalno habanje i trošenje rezervnih dijelova
 - neodgovarajuću uporabu, preopterećenje alata
 - upotrebu neodobrenog pribora ili dijelova
 - dodatnu opremu električnog alata isporučenu s alatom ili kupljenu odvojeno. Takvi izuzetci uključuju ali nisu ograničeni na vrhove odvijачa, svrdla bušilice, abrazivne diske, brusni papir i noževe, bočnu vodilicu
 - Komponente (dijelovi i pribor) podložne prirodnom trošenju i habanju, što uključuje, ali nije ograničeno na komplecte za servisiranje i održavanje, ugljične četkice, ležajeve, steznu glavu, nastavak ili priključak za svrdla za SDS bušilicu, priključni kabel, pomoćnu ručku, transportne torbe, brusnu ploču, vreću za prašinu, ispušnu cijev za prašinu, podloške od filca, udami ključ, zatici i opruge, itd.
4. Za potrebe servisiranja, proizvod se mora poslati ili odnijeti u ovlaštenu servisnu postaju tvrtke RYOBI navedenu na sljedećem popisu s adresama servisnih postaja u svakoj zemlji. U nekim zemljama, vaš lokalni RYOBI zastupnik obvezuje se da će poslati proizvod u servisnu organizaciju tvrtke RYOBI. Kada se proizvod šalje u neku servisnu postaju tvrtke RYOBI, proizvod se mora sigurno pakirati bez jednog od opasnih sadržaja kao što je benzin, na njemu mora pisati adresa pošiljatelja i mora biti popraćen kratkim opisom kvara.
5. Popravak / zamjena pod ovim jamstvom su besplatni. Oni ne predstavljaju produženje ili novi početak jamstvenog razdoblja. Zamijenjeni dijelovi ili alati postaju vaše vlasništvo. U nekim državama troškove isporuke ili poštarinu mora platiti pošiljatelj. Vaša zakonska prava koja proizlaze iz kupnje alata ostaju nepromijenjena
6. Ovo jamstvo vrijedi u Europskoj uniji, Švicarskoj, Islandu, Norveškoj, Lihtenštajnu, Turskoj i Rusiji. Izvan tih područja vas molimo da se obratite svojem ovlaštenom zastupniku tvrtke RYOBI kako biste utvrdili primjenjuje li se drugo jamstvo.

OVLAŠTENI SERVISNI CENTAR

Za pronalazjenje ovlaštenog servisnog centra pored vas posjetite <http://uk.ryobitools.eu/header/service-and-support/service-agents>.

SL POGOJI ZA VELJAVNOST GARANCIJE RYOBI®

Poleg morebitnih zakonsko določenih pravic, ki izvirajo iz nakupa, za ta izdelek velja spodaj navedena garancija.

- Garancijsko obdobje je za potrošnike 24 mesecev in začne teči z dnem nakupa izdelka. Ta datum mora biti dokumentiran z računom ali drugim dokazilom o nakupu. Izdelek je zasnovan in namenjen izključno za potrošniško zasebno uporabo. V primeru strokovne oziroma komercialne uporabe izdelka garancija ne velja.
- Obstaja možnost podaljšanja garancije na del naše ponudbe električnih orodij (AC/DC) prek obdobja garancije, opisaneega zgoraj, s pomočjo registracije na spletnem mestu www.ryobitools.eu website. Ustreznost orodij za podaljšanje garancijskega obdobja je jasno prikazana v trgovinah in/ali na embalaži oziroma je navedena v dokumentaciji izdelka. Končni uporabnik mora registrirati svoje novo orodje na spletu v 30 dneh po datumu nakupa. Končni uporabnik lahko registrira podaljšano garancijo v svoji državi bivanja, če je na obrazcu spletne registracije navedeno, da ta možnost velja za njegovo državo. Poleg tega morajo končni uporabniki podati svoje soglasje za shranjevanje podatkov, ki so potrebni za spletni dostop in morajo sprejeti pogoje in določila uporabe spletnega mesta. Potrdilo o registraciji, ki ga pošljemo prek e-pošte, in originalni račun, ki prikazuje datum nakupa, služita kot dokazilo o podaljšani garanciji.
- Garancija krije vse okvare izdelka, do katerih pride v garancijskem obdobju zaradi napak v izdelavi ali materialu, ki so bile prisotne ob datumu nakupa. Garancija je omejena na popravilo in/ali zamenjavo in ne vključuje nobenih drugih obveznosti, med drugim vključno z naključno ali posledično škodo. Garancija ne velja, če je bil izdelek napačno uporabljen, uporabljen v nasprotju z navodili iz priročnika za uporabo ali če ni bil pravilno povezan. Ta garancija ne velja za:
 - škodo na izdelku, ki je posledica neustreznega vzdrževanja
 - spremenjen ali prilagojen izdelek
 - izdelek, katerega originalna identifikacijska oznaka (blagovna znamka, serijska številka) je bil poškodovan, spremenjena ali odstranjena
 - škodo, ki je posledica neupoštevanja navodil iz priročnika za uporabo izdelka, ki nima oznake CE
 - izdelek, ki ga je poskušal opraviti nequalificiran strokovnjak ali ki je bil popraviljen brez predhodne odobritve s strani družbe Techtronic Industries.
 - izdelek, ki je bil povezan na neustrezno napajanje (amperska moč, napetost, frekvenca)
 - škodo, ki jo povzročijo zunanji vplivi (kemični, fizični, mehanski) ali tuje snovi
 - rezervne dele, ki so podvrženi običajni uporabi
 - neprimerno uporabo, preobremenitev orodja
 - uporabo neodobrenih dodatkov ali delov
 - Dodatno električno orodje, priloženo orodju ali kupljeno ločeno. Take izjeme so med drugim nastavki za izvijače, svedri, abrazivni diski, brusni papir in rezila, stranska vodila.
 - Komponente (sestavni in rezervni deli), ki so podvrženi običajni obrabi, med drugim vključno s kompleti za servisiranje in vzdrževanje, oglikovimi krtačkami, ležaji, vpenjali, svedrni priključki SDS ali sprejemnimi odprtini zanje, napajalnimi kablji, pomožnimi ročajji, prenosnimi kovički, brusnimi ploščami, vrečkami za prah, cevmi za izpuh prahu, tesnilni iz filca, iglami in vzmetni udamega ključa itd.
- Za servisiranje morate izdelek poslati ali prinesiti v pooblaščen servisni center družbe RYOBI, ki je naveden za vsako državo na naslednjem seznamu naslovov servisnih centrov. V nekaterih državah se vaš lokalni posrednik družbe RYOBI obveže, da bo poslal izdelek na servis družbe RYOBI. Ko pošiljate izdelek v servisni center družbe RYOBI, mora biti izdelek varno zapakiran in ne sme vsebovati nobenih nevarnih snovi, kot je npr. bencin, opremljen pa mora biti z naslovom pošiljatelja in vsebovati kratek opis napake.
- Popravilo/zamenjava v skladu s to garancijo sta brezplačni storitvi. To pa ne predstavlja podaljšanja ali ponovnega začetka garancijskega obdobja. Zamenjani deli ali orodja postanejo naša last. V nekaterih državah stroške dostave ali poštno plača pošiljatelj. Vaše zakonsko določene pravice, ki izvirajo iz nakupa orodja, ostajajo nespremenjene.
- Ta garancija velja v Evropski skupnosti, Švici, Islandiji, na Norveškem, v Lichtenštajnu, v Turčiji in Rusiji. Izven teh območij se obrnite na svojega pooblaščenega posrednika izdelkov RYOBI, dealer ki vam bo povedal, ali velja kakšna druga garancija.

POOBLAŠČEN SERVISNI CENTER

Pooblaščen servisni center blizu vas poiščite na <http://uk.ryobitools.eu/header/service-and-support/service-agents>.

SK ZÁRUČNÉ PODMIENKY RYOBI®

Na tento výrobok sa okrem všetkých zákonných práv, vyplývajúcich z nákupu, vzťahuje záruka v nasledovnom znení.

- Záručná doba pre spotrebiteľa je 24 mesiacov a začína plynúť odo dňa, kedy bol výrobok zakúpený. Tento dátum musí byť doložený faktúrou alebo iným dokladom o zakúpení. Výrobok je navrhnutý a určený pre spotrebiteľov a ten na súkromné používanie. Preto sa záruka sa neposkytuje v prípade použitia na profesionálne a komerčné účely.
- V prípade elektrického náradia (na striedavý/jednosmerný prúd AC/DC), existuje možnosť predĺženia záručnej doby oproti týmto bodom, uvedenej vyššie, s využitím on-line registrácie na webovej stránke www.ryobitools.eu. Označenie na náradí o nároku na predĺženie záručnej doby je zreteľne uvedené v obchodoch a/alebo na obale a je uvedené v dokumentácii k výrobku. Koncový používateľ musí zaregistrovať svoje novozískané náradie on-line do 30 dní odo dňa nákupu. Koncový používateľ sa môže zaregistrovať na predĺženie záruky v krajine svojho bydliska, ak je v on-line registračnom formulári uvedená táto možnosť. Ďalej musia koncoví používatelia ešte dať svoj súhlas k uchovávaniu údajov, ktoré je potrebné zadať on-line a musia súhlasiť s podmienkami. Potvrdenie o prijatí registrácie, ktorý je zasielané e-mailom a originál faktúra, v ktorej je uvedený dátum nákupu, slúžia ako dôkaz o predĺženej záruke.
- Záruka sa vzťahuje na všetky poruchy výrobku v záručnej dobe, spôsobené chybami materiálů alebo spracovania k dátumu nákupu. Táto záruka je obmedzená na opravu a/alebo výmenu a nezahŕňa ďalšie povinnosti, vrátane, okrem iných, náhodné alebo následné škody. Táto záruka je neplatná, ak bol výrobok nesprávne používaný, bol používaný v rozpore s návodom na použitie alebo bol nesprávne zapojený. Táto záruka sa nevzťahuje na:
 - akékoľvek poškodenie výrobku, ktoré bolo spôsobené nesprávnou obsluhou
 - akýkoľvek výrobok, ktorý bol zmenený alebo upravený
 - akýkoľvek výrobok, na ktorom bolo poškodené, upravené alebo odstránené identifikačné označenie (ochranná známka, výrobné číslo)
 - akékoľvek škody, spôsobené nedodržaním návodu na obsluhu
 - akýkoľvek výrobok, ktorý neobsahuje označenie CE
 - akýkoľvek výrobok, ktorý sa pokúšal opraviť nequalifikovaný odborník alebo bol opravovaný bez predchádzajúceho súhlasu zo strany spoločnosti Techtronic Industries.
 - akýkoľvek výrobok, pripojený k nesprávnemu napájaciemu zdroju (ampéry, napätie, frekvencia)
 - akékoľvek poškodenia, spôsobené vonkajšími vplyvmi (chemickými, fyzikálnymi, nárazmi) alebo cudzorodými látkami
 - bežné opotrebovanie náhradných dielov
 - nevhodné používanie, preťažovanie nástroja
 - používanie neschváleného príslušenstva a dielov
 - príslušenstvo k elektrickému náradia, dodávané spolu s náradím alebo zakúpené oddelene. Takéto vylúčenia sa vzťahujú, okrem iného, na násady skrutkovačov, vrtáky, brusne kotúče, brusný papier a čepele, bočné vodiace lišty
 - Súčiastky (diely a príslušenstvo), ktoré podliehajú prirodzenému opotrebovaniu, okrem iného súpravy na servis a údržbu, uhliky, ložiská, skľučovadlá, SDS vrtáky a príslušenstvo, príloh alebo prijímanie, napájací kábel, pomocná rukoväť, prepravná skriňa, brusná doska, pracovné vrečko, výfuková trubica, pistené podložky, kotlíky a pružiny na rázový uťahovač atď.
- Na opravu musí byť výrobok odoslaný alebo doručený do autorizovaného servisného strediska RYOBI, uvedeného pre každú krajinu v nasledovnom zozname adries servisných stredísk. V niektorých krajinách miestny zástupca RYOBI preberá na seba záväzok zaslať tovar do servisnej organizácie RYOBI. Pri odoslaní výrobku do servisného strediska RYOBI je potrebné výrobok bezpečne zabaliť bez akéhokoľvek nebezpečného obsahu, ako je benzín, s vyznačením adresy odosielateľa, s krátkym popisom poruchy.
- Oprava/výmena je vrámci tejto záruky bezplatná. Neznamená to predĺženie záruky alebo spustenie novej záručnej doby. Vymenené diely alebo nástroje sa stávajú našim vlastníctvom. V niektorých krajinách náklady na odoslanie alebo vrátenie musí zaplatiť odosielateľ. Vaše zákonné práva, vyplývajúce z nákupu náradia, zostávajú nedotknuté.
- Táto záruka platí v Európskej únii, Švajčiarsku, Islande, Nórsku, Lichtenštajnsku, Turesku a Rusku. Ak sa nachádzate mimo týchto oblastí, obráťte sa na autorizovaného predajcu RYOBI na určenie, či sa dá uplatniť iná záruka.

AUTORIZOVANÉ SERVISNÉ CENTRUM

Ak chcete nájsť najbližšie autorizované servisné centrum, navštívte stránku <http://uk.ryobitools.eu/header/service-and-support/service-agents>.

BG УСЛОВИЯ ЗА ВАЛИДНОСТ НА ГАРАНЦИЯТА НА RYOBI®

В допълнение към законоустановените права, произтичащи от покупката, този продукт е обхванат от гаранцията, както е изложено по-долу.

- Гаранционният срок е 24 месеца за клиенти и започва да тече от деня на закупуване на продукта. Тази дата трябва да се докаже с фактура или друго доказателство за покупка. Продуктът е изработен и предназначен само за потребителска и лична употреба. Следователно не се дава гаранция в случай на използване от професионалисти или с търговска цел.
- Съществува възможност за удължаване на гаранционния срок за част от диалогана на гаранцията на електрически инструменти (AC/DC) след изтичането на описания тук чрез регистрация на уеб сайта www.ryobitools.eu. В магазините и/или на опаковката или вътре в документацията на продукта е показано ясно дали инструментът отговаря на условията за такова удължаване на гаранционния срок. Крайният потребител трябва да регистрира своите новопридобити инструменти онлайн в рамките на 30 дни от датата на покупка. Крайният потребител може да се регистрира за удължена гаранция в държавата си на пребиваване, ако е посочена във формуляра за онлайн регистрация като място, където тази опция е валидна. Освен това крайните потребители трябва да дадат съгласието си за съхранение на данните, които са задължителни за ползване онлайн, и трябва да приемат общите условия. Полученото потвърждение за регистрация, изпратено по електронна поща, и оригиналната фактура, показваща датата на покупка, ще служат като доказателство за удължената гаранция.
- Гаранцията покрива всички дефекти на продукта по време на гаранционния срок, които се дължат на проблеми в изработката или материалите към момента на покупката. Гаранцията е ограничена до ремонт и/или замяна и не включва други задължения, включително, но не само, случайни или косвени щети. Гаранцията е невалидна, ако продуктът е използван неправилно или в противоречие с ръководството с инструкции, както и ако е свързан неправилно. Тази гаранция не важи за:
 - щети по продукта в резултат на неправилна профилатика
 - продукти, които са били изменени или модифицирани
 - продукт, при който оригиналните маркировки за идентификация (търговска марка, серийен номер) са изтрети, променени или премахнати
 - повреда, причинена от неспазване на ръководството с инструкции
 - продукт без CE маркировка
 - продукт, за който е направен опит за ремонт от неквалифициран специалист или без предварително разрешение от Techtronic Industries.
 - продукт, свързан към неподходящо електрохранване (ампераж, волтаж, честота)
 - щети, причинени от външни влияния (химични, физични, удари) или чужди вещества
 - нормално износване на резервни част
 - неподходяща употреба, претоварване на инструмента
 - използване на неободбени аксесоари или части
 - Аксесоарите за електрически инструмент са предоставени с инструмента или се кулват отделно. Тези изключения включват, но не само, накрайници за отвертка, свердела, абразивни дискове, шкурка и остриета, страничен водач
 - Компоненти (части и аксесоари), подложени на естествено износване, включително, но не само, комплекти за обслужване и поддръжка, карбонови четки, лагери, патронник, приставка със средло SDS или приемно устройство, захранващ кабел, спомогателна ръкохватка, кутия за транспортиране, шлифовъчна пластина, торба за прах, тръба за отвеждане на прах, филцови шабви, цифрове и пружини за винтоверти и др.
- За обслужване продуктът трябва да се изпрати или занесе на авторизиран сервиз на RYOBI, посочен за всяка държава в следния списък с адреси на сервиси. В някои държави местният търговец на RYOBI поема отговорността да изпрати продукта до сервизен център на RYOBI. При изпращане на продукт до сервиз на RYOBI той трябва да е опакован безопасно без опасо съдържание, напр. бензин, да е маркиран с адреса на подателя и придружен от кратко описание на повредата.
- Ремонът/замяната по силата на тази гаранция са безплатни. Те не водят до удължаване или подновяване на гаранционния срок. Сменените части или инструменти стават наша собственост. В някои държави таксите за доставка или изпращане трябва да се платят от подателя. Законоустановените ни права, произтичащи от закупуването на инструмента, остават незасегнати.
- Тази гаранция е валидна в Европейската общност, Швейцария, Исландия, Норвегия, Лихтенщайн, Турция и Русия. Извън тези области се свържете с упълномощения търговец на RYOBI, за да се установи дали е приложима друга гаранция.

УПЪЛНОМОЩЕН СЕРВИЗЕН ЦЕНТЪР

За да намерите упълномощен сервизен център близо до вас, посетете <http://uk.ryobitools.eu/header/service-and-support/service-agents>.

UK ГАРАНТИЙНИ УМОВИ ДЛЯ RYOBI®

Окрім загалом установених законом прав, що стосуються покупки, цей пристрій покривається гарантією, що зазначено нижче.

- Гарантійний період для споживачів складає 24 місяці і починається з моменту придбання цього пристрою. Ця дата повинна бути задокументована у гарантійному талоні або чеку. Цей пристрій був розроблений і призначений тільки для споживчого та приватного використання. У разі професійного або комерційного використання цього пристрою, він втрачає гарантію.
- Існує можливість продовжити гарантійний період для частини лінійки електричних інструментів (перемінного/постійного струму), понад період описаний вище за допомогою реєстрації на сайті www.ryobitools.eu. Пристрої, які мають право на продовження гарантійного періоду, мають чіткі позначки щодо цього в магазинах і / або на упакуванні / та документації до пристрою. Кінцевий користувач повинен зареєструвати його/її новопридбаний пристрій онлайн протягом 30 днів з дати покупки. Кінцевий користувач може зареєструватися для продовження гарантійного періоду в своїй країні постійного перебування, якщо вона є доступною у відповідній опції онлайн форми реєстрації. Крім того, кінцеві користувачі повинні дати свою згоду на зберігання даних, які необхідні для введення онлайн, а також вони повинні прийняти правила та умови. Отримання підтвердження реєстрації, яке відправляється на адресу електронної пошти, та оригінал гарантійного талона і зазначеною датою покупки буде служити доказом продовженої гарантії.
- Гарантія поширюється на всі дефекти пристрою протягом гарантійного терміну щодо недотримання стандартів виробництва або матеріалів на дату придбання. Гарантія обмежується ремонтом та/або заміною, та не включає в себе будь-яких інших зобов'язань, в тому числі, але необмежена у разі випадкових та подальших пошкоджень. Гарантія не діє, якщо пристрій використовувався ненадлежащим чином, всупереч інструкції з експлуатації або був неправильно підключений до мережі. Дана гарантія не поширюється на:
 - пристрої, що були пошкоджені у результаті неправильного технічного обслуговування;
 - пристрої, що були видозміннені або модифіковані;
 - пристрої, оригінальні ідентифікаційні (товарний знак, серійний номер) маркування яких було пошкоджене, змінене або видалено;
 - будь-які пошкодження, заподіяні недотриманням інструкції з експлуатації;
 - пристрої, що не мають маркування CE;
 - пристрої, що були відремонтовані некваліфікованим фахівцем або за відсутності попереднього дозволу від Techtronic Industries;
 - пристрої, підключені до невідповідного джерела живлення (сила току, напруги, частота);
 - будь-які пошкодження спричинені зовнішнім впливом (хімічним, фізичним, стрибком напруги) або сторонніми речовинами;
 - нормальну амортизацію запасних частин;
 - невідповідне використання, перевантаження пристрою;
 - використання не підтверджених запасних частин або аксесуарів;
 - приладдя до електронного інструменту, що постачається разом з пристроєм або купуються окремо. Такі винятки враховують але не є обмеженнями для наконечників викруток, свердел, абразивних дисків, наждачного паперу та лез, бічних напрямних – компоненти(частини та приладдя) з урахуванням нормального зношування, враховуючи, але без обмеження на комплекти профілатики та технічного обслуговування, вузькі штилки, підшипники, патрони, кріплення або прийом SDS свердел, кабелі живлення, додаткові рукоятки, чохла для транспортування, шліфувальні пластини, мішки для збору пилу, трубки виплопу, фетрові кльця, штирі і пружини гайковерту і т.д.
- Для обслуговування, пристрій має бути відправлений або поданий до одного з авторизованих сервісних центрів RYOBI, які перелічені для кожної країни у наступному переліку адрес сервісних центрів. У деяких країнах місцевий дилер RYOBI зобов'язується відправити пристрій до сервісного центру RYOBI. При відправленні пристрою до сервісного центру RYOBI, пристрій має бути надійно упакуваний без будь-якого небезпечного вмісту, наприклад бензину, з позначеною адресою відправника та супроводжуватися коротким описом несправності.
- Ремонт / заміна відповідно до цієї гарантії здійснюється безкоштовно. Це не є основою для продовження або початку нового гарантійного періоду. Замінені частини або прилади переходять до власності компанії. У деяких країнах вартість доставки або поштові витрати повинні бути сплачені відправником. Загально встановлені права покупця на пристрій залишаються незмінними.
- Ця гарантія діє в Європейському Союзі, Швейцарії, Ісландії, Норвегії, Лихтенштейні, Туреччині та Росії. За межами цих зон, будь ласка, зверніться до офіційного дилера RYOBI, щоб визначити, чи застосовується інша гарантія.

АВТОРИЗОВАНІ СЕРВІСНІ ЦЕНТРИ

Для отримання оновленого переліка авторизованих сервісних центрів, відвідайте <http://uk.ryobitools.eu/header/service-and-support/service-agents>.

TR RYOBI® GARANTİ UYGULAMA KOŞULLARI

Alımdan kaynaklanan yasal haklara ek olarak, ürün aşağıda belirtilen garanti kapsamındadır.

1. Tüketiciler için 24 ay olan garanti süresi, ürünün satın alındığı tarihte başlar. Bu tarihin bir fatura ya da alım kanıtıyla belgelenmesi gerekir. Ürün sadece tüketim ve özel kullanım için geliştirilmiş ve adanmıştır. Bu nedenle, profesyonel ya da ticari kullanımı halinde garanti kapsamı sağlanmaz.
2. Elektrikli el aletlerinin bir bölümü (AC/DC) için www.ryobitools.eu sayfasındaki kayıt işlemini kullanarak garantinin belirtilen süresini ötesine çıkarma imkanı mevcuttur. Aletlerin garanti süresinin uzatılmasına uygun olup olmadığı mağazalarda ve / veya ambalajda açıkça belirtilmiş olup, ürün dokümantasyonunda gösterilir. Son kullanıcının yeni aldığı aletleri satın alma tarihini izleyen 30 gün içinde kaydetmesi gerekir. Son kullanıcı ikamet ettiği ülkede, bu seçeneğin geçerli olduğu çevrimiçi kayıt formunda belirtilmişse, uzatılmış garanti süresi için kayıt yapılabilir. Dahası, son kullanıcıların çevrimiçi giriş için gerekli verilerin kaydedilmesine izin vermek ve hüküm ve koşulları kabul etmelidir. E-posta ile gönderilen kayıt teyit makbuzu ve alım tarihini gösteren orijinal fatura uzatılmış garantinin kanıtı olarak değerlendirilir.
3. Garanti, ürünün alım tarihindeki işçilik ve malzeme kusurları nedeniyle garanti süresi içinde oluşacak bütün arızaları kapsar. Bu garanti onarım ve değiştirilmeyle sınırlı olup, tasadufi ya da dolaylı hasarlar da dahil, ancak bunlarla kısıtlı olmayan başka hiçbir tahahhüdü kapsamaz. Garanti, ürünün kötü, kullanici kılavuzuna aykırı kullanımıyla ya da yanlış bağlanmış olması halinde geçerli değildir. Bu garanti aşağıdakileri kapsamaz:
 - üründe, yanlış bakımдан kaynaklanan herhangi bir hasar
 - değiştirilmiş ya da modifiye edilmiş herhangi bir ürün
 - orijinal tanıtmış işaretleri (ticari marka, seri numarası) silinmiş, değiştirilmiş ya da kaldırılmış herhangi bir ürün
 - kullanma kılavuzuna uymamaktan kaynaklanmış herhangi bir hasar
 - herhangi bir AT dışı ürün
 - kalifiye olmamış personel tarafından ya da önceden Techtronic Industries onayı alınmadan onarılmış herhangi bir ürün.
 - uygunsuz güç kaynağına (amper, voltaj, frekans) bağlanmış herhangi bir ürün
 - harici etkenlerden (kimyasal, fiziksel, darbe) veya yabancı cisimlerden kaynaklanan her türlü hasar
 - normal aşınır ve yıpranır aksam
 - uygunsuz kullanım, aletin aşırı yüklenmesi
 - onaysız aksesuar veya parça kullanımı
 - Aletle birlikte sağlanmış ya da ayrıca alınmış elektrikli alet aksesuarları. Tornavida uçları, matkap uçları, aşındırıcı diskler, zımpara kağıdı ve bıçakları, yanal kılavuz gibi aksamı içeren, ancak bunlarla sınırlı olmayan eklentiler
 - Servis ve Bakım kitiyle, kömür fırçalar, yataklar, kovanlar, SDS matkap ucu bağlantısı ya da yuvaları, güç kablosu, yedek tutamak, nakliye ve taşıma kutusu, kuşlama plakası, toz torbası, toz egzoz borusu, keçe rondelalar, Darbeli Tornavida Pim ve yayları vb. gibi parçaları kapsayan, ancak bunlarla sınırlı olmayan, aşınma ve yıpranmaya tabi bileşenler (aksam ve aksesuarlar).
4. Ürünün servis için her ülkede aşağıdaki servis istasyonları adres listesinde yer alan yetkili bir RYOBI servis istasyonuna gönderilmesi ya götürülmesi gereklidir. Bazı ülkelerde, yerel RYOBI distribütörünüz ürünü RYOBI servis tesisine göndermeyi üstlenir. Bir ürün bir RYOBI servis istasyonuna gönderilirken, ürünün güvenli bir biçimde ambalajlanması, benzin gibi tehlikeli maddeler içermemesi, gönderinen adresini taşımaya ve anızın kısa bir açıklamasını içermesi gerekir.
5. Bu garanti kapsamında yapılacak onarım / değişiklik ücretsizdir. Garanti süresinin uzatılması ya da yeniden başlatılması anlamına gelmez. Değiştirilmiş parçalar veya aletler bize ait olur. Bazı ülkelerde teslimat ücretleri veya posta giderlerini gönderici tarafından ödenmesi gerekir. Alımdan kaynaklanan yasal haklarınıza etkilenmez
6. Bu Garanti Avrupa Topluçuluğu, İsviçre, İzlanda, Norveç, Liechtenstein, Türkiye ve Rusya'da geçerlidir. Bu alanların dışında, başka bir garantinin geçerli olup olmadığını belirlemek için lütfen yetkili RYOBI distribütörünüzle irtibata geçin.

YETKİLİ SERVİS MERKEZİ

En yakın yetkili servis merkezini öğrenmek için <http://uk.ryobitools.eu/header/service-and-support/service-agents> sitesine girin.

EL ΟΡΟΙ ΕΦΑΡΜΟΓΗΣ ΤΩΝ ΠΡΟΫΠΟΘΕΣΩΝ ΕΓΓΥΗΣΗΣ ΤΗΣ RYOBI®

Εκτός από τα νόμιμα δικαιώματα, τα οποία προκύπτουν από την αγορά, το προϊόν καλύπτεται από εγγύηση, λεπτομέρειες της οποίας ακολουθούν στη συνέχεια.

1. Η διάρκεια της εγγύησης για τους καταναλωτές είναι 24 μήνες και αρχίζει από την ημερομηνία αγοράς. Η ημερομηνία θα πρέπει να αναγράφεται στην απόδειξη ή σε άλλο αποδεικτικό αγοράς. Το προϊόν έχει σχεδιαστεί και προορίζεται αποκλειστικά για οικιακή χρήση από καταναλωτές. Συνεπώς, δεν παρέχεται εγγύηση σε περίπτωση επαγγελματικής ή εμπορικής χρήσης.
2. Υπάρχει η δυνατότητα επέκτασης της εγγύησης για ορισμένα ηλεκτρικά εργαλεία (AC/DC), πέραν του παραπάνω αναφερόμενου χρονικού διαστήματος, μέσω εγγραφής στο δικτυακό τόπο www.ryobitools.eu. Η επλεξιμότητα των εργαλείων με δυνατότητα επέκτασης της περιόδου εγγύησης αναγράφεται ρητά στα καταστήματα και/ή επάνω στη συσκευασία, ενώ περιέχεται στην τεκμηρίωση του προϊόντος. Το τελικό χρήστη θα πρέπει να καταχωρήσει τα προσωπικά αποκτηθέντα εργαλεία online, εντός 30 ημερών από την ημερομηνία αγοράς. Ο τελικός χρήστης μπορεί να εγγραφεί για την επέκταση εγγύησης εάν υπάρχει η δυνατότητα επέκτασης. Επιπλέον, οι τελικοί χρήστες θα πρέπει να παρέχουν τη συγκατάθεσή τους για την αποθήκευση των στοιχείων τους, τα οποία οφείλουν να καταχωρούν online, όπως και να αποδεχθούν τους όρους και τις προϋποθέσεις. Η απόδειξη επιβεβαίωσης της εγγραφής, η οποία αποστέλλεται μέσω email, και η πρωτότυπη απόδειξη αγοράς, η οποία αναφέρεται στην ημερομηνία αγοράς, αποτελούν αποδεικτικά της παρατεταμένης εγγύησης.
3. Η εγγύηση καλύπτει όλα τα ελαττώματα του προϊόντος, κατά τη διάρκεια της περιόδου εγγύησης, λόγω κατασκευαστικών ελαττωμάτων ή αστοχίας υλικού κατά την ημερομηνία αγοράς. Η εγγύηση περιορίζεται στην επισκευή και/ή την αντικατάσταση και δεν περιλαμβάνει καμία άλλη υποχρέωση, συμπεριλαμβανομένων, ενδεικτικά, συμπληρωματικών ή παρεπόμενων ζημιών. Η εγγύηση δεν ισχύει εφόσον, έχει σημειωθεί κακομεταχείριση του προϊόντος, δεν έχουν τηρηθεί οι οδηγίες του εγχειριδίου οδηγιών ή το προϊόν έχει συνδεθεί λανθασμένα. Η εγγύηση δεν ισχύει για:
 - οποιαδήποτε ζημία στο προϊόν, η οποία είναι αποτέλεσμα κακής συντήρησης
 - οποιοδήποτε προϊόν, το οποίο έχει αλλοιωθεί ή τροποποιηθεί
 - οποιοδήποτε προϊόν, στο οποίο έχει αλλοιωθεί, τροποποιηθεί ή αφαιρεθεί το γνήσιο αναγνωριστικό (σήμα κατατεθέν, σειριακός αριθμός)
 - οποιαδήποτε ζημία προκλήθει λόγω μη τήρησης του εγχειριδίου οδηγιών
 - οποιοδήποτε προϊόν χωρίς σήμανση CE
 - οποιοδήποτε προϊόν, στο οποίο έχει γίνει προσπάθεια επισκευής από μη καταρτισμένο επαγγελματία ή χωρίς την προηγούμενη έγκριση της Techtronic Industries.
 - οποιοδήποτε προϊόν, το οποίο έχει συνδεθεί σε ακατάλληλη παροχή ρεύματος (αμπερ, ισχύ, συχνότητα)
 - οποιαδήποτε ζημία έχει προκληθεί από εξωτερικές επιδράσεις (χημικές, φυσικές, κλιματιομοιοσύνη) ή ξένες ουσίες
 - φυσιολογική φθορά και ρήξη ανταλλακτικών
 - ακατάλληλη χρήση, υπερφόρτωση του εργαλείου
 - χρήση μη ενδεδειγμένων εξαρτημάτων ή ανταλλακτικών
 - Εξαρτήματα ηλεκτρικών εργαλείων που παρασχεθήκαν με το εργαλείο ή αγοράστηκαν ξεχωριστά. Τέτοιες εξαρτηματικές περιλαμβανόμενες, ενδεικτικά, μύτες κατασθίδιου, τρυπάνια, δίσκοις λείανσης, γυαλόχαρτο και λειπίδες, πλευρικό οδηγό
 - Εξαρτήματα (ανταλλακτικά και αξεσουάρ) που υποκείμενα σε φυσική φθορά και θραύση, συμπεριλαμβανομένων, ενδεικτικά, σετ επισκευής & συντήρησης, ψηκτρών άνθρωρα, εφεδράνων, τοακ, εξαρτημάτων ή υποδοχών τρυπάνιων SDS, καλωδίων ισχύος, βοηθητικής λαβής, βαλίτσας μεταφοράς, βάσης τριβείου, σακούλας συλλογής σκόνης, σωλήνα εξαναγκαστικής σκόνης, ροδελών τόδους, μυτών και ελατηρίων κροστικού κλειδιού κοχλίων, κτλ.
4. Το προϊόν θα πρέπει να αποσταλεί ή να παραδοθεί για επισκευή ή συντήρηση σε εξουσιοδοτημένο σημείο σέρβις της RYOBI που περιλαμβάνεται στον ακόλουθο κατάλογο διευθύνσεων για κάθε χώρα. Σε ορισμένες χώρες, το τοπικό σημείο πώλησης της RYOBI αναλαμβάνει την αποστολή του προϊόντος στο κεντρικό σέρβις της RYOBI. Κατά την αποστολή ενός προϊόντος σε σημείο σέρβις της RYOBI, αυτό θα πρέπει να είναι ασφαλώς συσκευασμένο, χωρίς επικίνδυνα περιεχόμενο, όπως πετρέλαιο, να φέρει τη διευθύνση του αποστολέα και να συνοδεύεται από σύντομη περιγραφή της βλάβης.
5. Η επιδιόρθωση / αντικατάσταση υπό την παρούσα εγγύηση παρέχεται δωρεάν. Δε συνιστά παράταση της περιόδου εγγύησης ή εκκίνηση νέας περιόδου εγγύησης. Τα μέρη που αντικαθίστανται περιέχονται στην κυριότητα μας. Σε ορισμένες χώρες, τα ενδεχόμενα έξοδα παράδοσης ή μεταφοράς βάρουν τον αποστολέα. Τα νόμιμα δικαιώματά σας, τα οποία απορρέουν από την αγορά του εργαλείου, δεν θίγονται.
6. Η παρούσα εγγύηση ισχύει στην Ευρωπαϊκή Κοινότητα, την Ελβετία, την Ισπανία, τη Νορβηγία, το Λιχτενστάιν, την Τουρκία και την Ρωσία. Εκτός των παραπάνω περιοχών, σας παρακαλούμε να επικοινωνήσετε με εξουσιοδοτημένο κατάστημα πώλησης της RYOBI, προκειμένου να διαπιστωθεί ένα ισχύει κάποια άλλη εγγύηση.

ΕΞΟΥΣΙΟΔΟΤΗΜΕΝΟ ΚΕΝΤΡΟ ΣΕΡΒΙΣ

Για να εντοπίσετε ένα εξουσιοδοτημένο κέντρο σέρβις στην περιοχή σας, επισκεφτείτε τη σελίδα <http://uk.ryobitools.eu/header/service-and-support/service-agents>.



- EN** RYOBI is a trademark of Ryobi Limited, and is used under license.
- FR** RYOBI est une marque déposée de Ryobi Limited, et est utilisée sous licence.
- DE** RYOBI ist ein Markenzeichen von Ryobi Limited und wird in Lizenz verwendet.
- ES** RYOBI es una marca registrada de Ryobi Limited, y se utiliza bajo licencia.
- IT** L'utilizzo del marchio registrato RYOBI è legato alla licenza concessa da Ryobi Limited.
- NL** RYOBI is een handelsmerk van Ryobi Limited en wordt onder licentie gebruikt.
- PT** RYOBI é uma marca comercial de Ryobi Limited, e é utilizada sob licença.
- DA** RYOBI er et varemærke tilhørende Ryobi Limited og bruges under licens.
- SV** RYOBI är en del av varumärke Ryobi Limited och dess användning är licensierad.
- FI** RYOBI on Ryobi Limitedin omistama tavaramerkki, ja sitä käytetään lisenssin puitteissa.
- NO** RYOBI er et varemerke for Ryobi Limited, og brukes under lisens.
- RU** RYOBI является товарным знаком компании Ryobi Limited, используемым по лицензии.
- PL** RYOBI to znak towarowy firmy Ryobi Limited i jest używany zgodnie z udzieloną licencją.
- CS** RYOBI je ochranná známka společnosti Ryobi Limited a její používání podléhá licenci.
- HU** A RYOBI a Ryobi Limited védjegye, használatá licenc keretében történik.
- RO** RYOBI este o marcă comercială a firmei Ryobi Limited și este utilizată sub licență.
- LV** RYOBI ir Ryobi Limited preču zīme un tiek izmantota saskaņā ar licenci.
- LT** „RYOBI” yra „Ryobi Limited” prekės ženklas, naudojamas pagal licenciją.
- ET** RYOBI on ettevõtte Ryobi Limited kaubamärk, mida kasutatakse litsentsi alusel.
- HR** RYOBI je žig tvrtke Ryobi Limited i koristi se po licenci.
- SL** RYOBI je blagovna znamka družbe Ryobi Limited in se uporablja na podlagi dovoljenja.
- SK** RYOBI je ochranná známka spoločnosti Ryobi Limited a používa sa na základe licencie.
- BG** RYOBI е търговска марка на Ryobi Limited и се използва под лиценз.
- UK** RYOBI є товарним знаком Ryobi Limited, і використовується за ліцензією.
- TR** RYOBI, Ryobi Limited şirketine ait olup, lisans altında kullanılan bir ticari markadır.
- EL** Το RYOBI αποτελεί εμπορικό σήμα της Ryobi Limited και χρησιμοποιείται μετά από χορήγηση άδειας.





Techtronic Industries GmbH
Max-Eyth-Straße 10,
71364 Winnenden, Germany