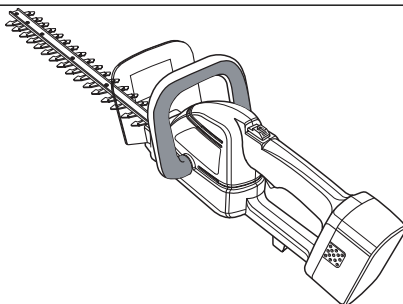


RYOBI®



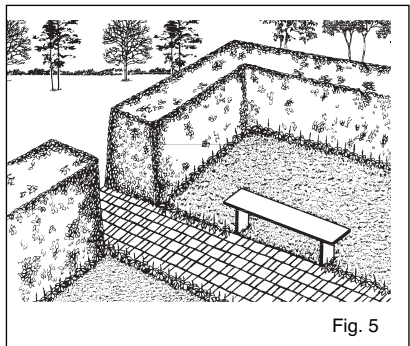
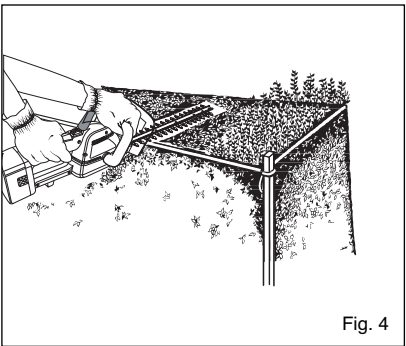
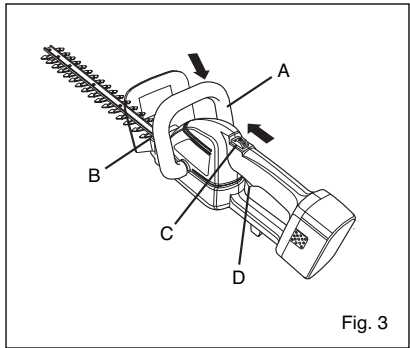
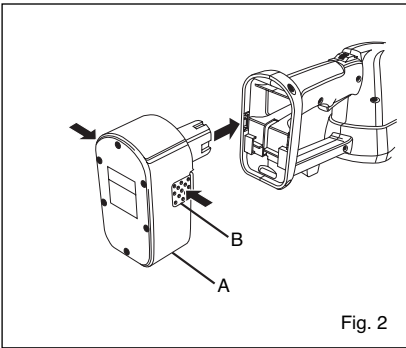
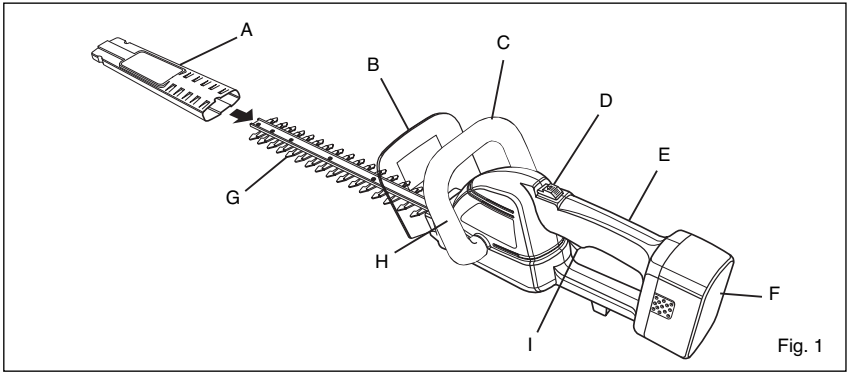
OHT-1845

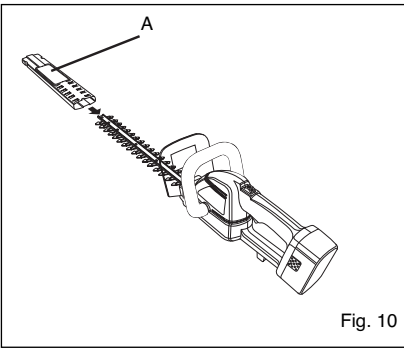
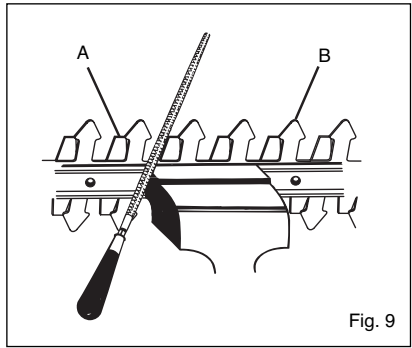
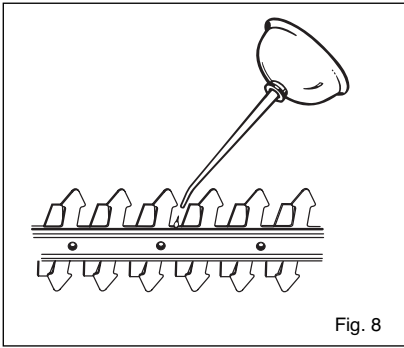
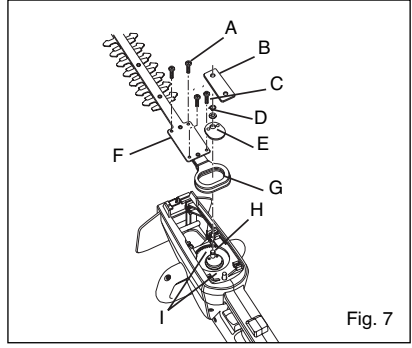
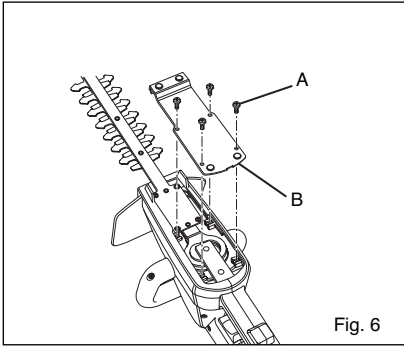
(F)	TAILLE-HAIES SANS FIL	MANUEL D'UTILISATION	1
(GB)	CORDLESS HEDGE TRIMMER	USER'S MANUAL	8
(D)	AKKU-HECKENSCHERE	BEDIENUNGSANLEITUNG	14
(E)	CORTASETOS INALÁMBRICO	MANUAL DE UTILIZACIÓN	20
(I)	TAGLIASIEPI A BATTERIA	MANUALE D'USO	27
(P)	CORTA-SEBES SEM FIO	MANUAL DE UTILIZAÇÃO	34
(NL)	ACCU HEGGENSCHAAR	GEBRUIKERSHANDLEIDING	41
(S)	SLADDLÖS HÄCKKLIPPARE	INSTRUKTIONSBOK	48
(DK)	BATTERIDREVEN HÆKKEKLIPPER	BRUGERVEJLEDNING	54
(N)	OPPLADBAR HEKSAKS	BRUKSANVISNING	60
(FIN)	JOHDOTON PENSASLEIKKURI	KÄYTTÄJÄN KÄSIKIRJA	66
(GR)	ΕΠΑΝΑΦΟΡΤΙΖΟΜΕΝΟΣ ΘΑΜΝΟΚΟΠΤΗΣ	ΟΔΗΓΙΕΣ ΧΡΗΣΗΣ	72
(HU)	SŐVÉNYVÁGÓ, VEZETÉK NÉLKÜLI	HASZNÁLATI ÚTMUTATÓ	79
(CZ)	AKUMULÁTOROVÉ NŮŽKY NA ŽIVÝ PLOT	NÁVOD K OBSLUZE	86
(RU)	АККУМУЛЯТОРНЫЙ КУСТОРЕЗ	РУКОВОДСТВО ПО ЭКСПЛУАТАЦИИ	93
(RO)	APARAT DE TUNS GARD VIU CU ACUMULATOR	MANUAL DE UTILIZARE	99
(PL)	AKUMULATOROWE NOŻYCE DO ŻYWOPLOTÓW	PODRĘCZNIK OBSŁUGI	106
(SLO)	BREŽIČNI OBREZOVALNIK ŽIVE MEJE	UPORABNIŠKI PRIROČNIK	113
(HR)	BEŽIČNE ŠKARE ZA ŽIVICU	KORISNIČKI PRIRUČNIK	119
(TR)	KABLOSUZ ÇALI BIÇME MAKİNESİ	KULLANMA KILAVUZU	125
(EST)	JUHMEVABA ELEKTRILINE HEKITRIMMER	KASUTAJAJUHEND	131
(LT)	AKUMULIATORINIS GYVATVORĖS GENĖTUVAS	NAUDOJIMO VADOVAS	137
(LV)	BEZVADA KRŪMGRIEZIS	LIETOTĀJA ROKASGRĀMATA	144
(SK)	AKUMULÁTOROVÉ NOŽNICE NA ŽIVÝ PLOT	NÁVOD NA POUŽITIE	151
(BG)	БЕЗЖИЧЕН ХРАСТОРЕЗ	РЪКОВОДСТВО ЗА УПОТРЕБА	157



BATTERIES AND CHARGERS SOLD SEPARATELY







Attention !	Il est indispensable que vous lisiez les instructions contenues dans ce manuel avant le montage et la mise en service de l'appareil.
Important!	It is essential that you read the instructions in this manual before mounting and operating this machine.
Achtung!	Bitte lesen Sie unbedingt vor Montage und Inbetriebnahme die Hinweise dieser Bedienungsanleitung.
¡Atención!	Es imprescindible que lea las instrucciones de este manual antes del montaje y de la puesta en servicio.
Attenzione!	Prima di procedere al montaggio e alla messa in funzione, è indispensabile leggere attentamente le istruzioni del presente manuale.
Atenção!	É indispensável ler as instruções deste manual antes de montar e pôr em serviço.
Let op !	Het is absoluut noodzakelijk vóór montage en inbedrijfstelling de aanwijzingen in deze handleiding te lezen.
Observera!	Det är nödvändigt att läsa instruktionerna i denna bruksanvisning före montering och driftsättning.
OBS!	Denne brugsanvisning skal læses igennem inden montering og ibrugtagning.
Advarsel!	Vennligst les instruksjonene i denne bruksanvisningen før du monterer og tar i bruk maskinen.
Huomio!	On ehdottoman välttämätöntä lukea tässä käyttöohjeessa annetut ohjeet ennen asennusta ja käyttöönottoa.
Προσοχή!	Είναι απαραίτητο να διαβάσετε τις συστάσεις των οδηγιών αυτών πριν τη συναρμολόγηση και τη θέση σε λειτουργία
Figyelem!	Feltétlenül fontos, hogy a jelen használati útmutatóban foglalt előírásokat az összeszerelés és az üzembe helyezés előtt elolvassa!
Dôležité upozornění!	Před montáží nářadí a uvedením do provozu je nutné si přečíst následující pokyny.
Внимание!	Перед сборкой и запуском инструмента необходимо прочесть инструкции из настоящего руководства.
Atenție!	Este indispensabil să citiți instrucțiunile conținute în acest mod de utilizare înainte de montaj și de punerea în funcțiune.
Uwaga!	Przed montowaniem i uruchomieniem, koniecznie musicie się Państwo zapoznać z zaleceniami zawartymi w niniejszym sposobie użycia.
Pomembno!	Zelo pomembno je, da pred namestitvijo in prvo uporabo te naprave preberete navodila v tem priročniku.
Upozorenje!	Važno je da upute u ovom Korisničkom priručniku pročitate prije postavljanja i uporabe ovog alata.
Dikkat!	Montajdan ve aletin kullanımına başlamadan bu kılavuzda bulunan talimatları okumanız gerekmektedir.
Tähtis!	Lugege enne seadme kokkupanekut ja kasutamist kindlasti läbi selles juhendis sisalduvad eeskirjad ja juhised!
Dėmesio!	Prieš surinkdami ir paleisdami aparatą į darbą, reikia, kad jūs perskaitytumėte šiame vadove esančias instrukcijas.
Uzmanību!	Ir ļoti būtiski, lai jūs izlasītu norādījumus, kas sniegti šajā rokasgrāmatā, pirms keraties pie ierīces montēšanas un iedarbināšanas!
Upozornenie!	Je dôležité, aby ste si pred montážou a spustením zariadenia prečítali pokyny, ktoré sa nachádzajú v tomto návode.
Внимание!	Преди съглобяване и пускане на машината е важно да прочетете инструкциите в ръководството за употреба.

Sous réserve de modifications techniques / Subject to technical modifications / Technische Änderungen vorbehalten /
Bajo reserva de modificaciones técnicas / Con riserva di eventuali modifiche tecniche / Com reserva de modificações técnicas /
Technische wijzigingen voorbehouden / Med förbehåll för tekniska ändringar / Med forbehold for tekniske ændringer /
Med forbehold om tekniske endringer / Tekniset muutokset varataan / Υπό την επιφύλαξη τεχνικών τροποποιήσεων /
A műszaki módosítás jogát fenntartjuk / Změny technických údajů vyhrazeny / Могут быть внесены технические изменения /
Sub rezerva modificațiilor tehnice / Z zastrzeżeniem modyfikacji technicznych / Tehnične spremembe dopuščene
Podložno tehničkim promjenama / Teknik düzeltmeler hakkı saklıdır / Tehnilised muudatused võimalikud /
Pasilikant teisę daryti techninius pakeitimus / Paturam tiesības mainīt tehniskos raksturlielumus / Technické zmeny vyhradené /
Подлежи на технически модификации

Français

CONSIGNES DE SÉCURITÉ



AVERTISSEMENT

Cet outil fonctionne avec une batterie ONE+. Lors de l'utilisation d'outils électriques sans fil, il est indispensable de suivre les consignes de sécurité de base pour réduire les risques d'incendie, de blessures corporelles et de fuites de liquide de batterie.



Lisez le manuel d'utilisation et respectez toutes les consignes de sécurité et les avertissements.



Portez des protections auditives et oculaires.



N'utilisez pas votre outil sous la pluie !



Portez des vêtements et des bottes de protection.



Portez des gants de travail épais et agrippants.



Maintenez les visiteurs à une distance d'au moins 15 m de la zone de travail.

VEUILLEZ LIRE TOUTES LES CONSIGNES DE SÉCURITÉ AVANT D'UTILISER CET OUTIL.

- Lisez avec attention toutes les consignes de sécurité. Prenez connaissance de votre outil et de son fonctionnement.
- N'utilisez pas votre outil si vous êtes fatigué ou malade, sous l'emprise de l'alcool ou de drogues, ou si vous prenez des médicaments.
- Vérifiez l'état de votre outil avant de l'utiliser. Remplacez les pièces endommagées. Assurez-vous qu'il n'y a pas de fuite de liquide de batterie.
- Assurez-vous que toutes les fixations et protections sont en place et correctement serrées. Remplacez toute lame ou toute autre pièce fissurée, ébréchée ou endommagée. Assurez-vous que la lame est correctement installée et solidement fixée. Vous éviterez ainsi les risques de blessures corporelles graves vis-à-vis de l'utilisateur ou des visiteurs et les risques d'endommagement de l'outil.
- Utilisez l'outil approprié. N'utilisez votre taille-haies que pour les travaux pour lesquels il a été conçu.

- N'utilisez pas le taille-haies si l'interrupteur ne permet pas de le mettre en marche et de l'arrêter. Un outil qui ne peut pas être allumé et éteint correctement est dangereux et doit impérativement être réparé.
- Nettoyez la zone de coupe avant d'utiliser l'outil. Retirez les cordons, fils électriques, ficelles et autres éléments qui pourraient se prendre dans la lame.
- Les enfants, les visiteurs et les animaux domestiques doivent être tenus à l'écart de l'espace de travail. Maintenez enfants, visiteurs et animaux à une distance d'au moins 15 m car des objets pourraient être projetés pendant la coupe. Il est recommandé aux visiteurs de porter des protections oculaires. Si une personne s'approche de vous pendant la coupe, arrêtez immédiatement votre taille-haies.
- Pour éviter les risques de choc électrique, n'exposez pas le chargeur à la pluie ou à l'humidité.
- N'utilisez pas le taille-haies si vous avez les mains mouillées.
- L'utilisation du taille-haies est interdite aux enfants de moins de 15 ans ou aux personnes inexpérimentées.
- Pour réduire les risques de lésions oculaires graves, portez toujours des lunettes de protection lorsque vous utilisez le taille-haies.
- Portez un écran facial ou un masque anti-poussière si le travail génère de la poussière.
- Portez des vêtements adéquats. Ne portez pas de vêtements amples ou de bijoux pouvant se prendre dans des éléments en mouvement. Nous vous recommandons de porter des gants en caoutchouc et des chaussures antidérapantes lorsque vous travaillez à l'extérieur.
- Si vous avez les cheveux longs, veillez à les protéger en les attachant au dessus du niveau des épaules afin d'éviter qu'ils ne se prennent dans les éléments en mouvement.
- N'exposez pas un outil électrique ou une batterie à la pluie ou à l'humidité.
- Lorsque vous transportez ou rangez votre taille-haies, veillez à ce que le fourreau de protection de la lame soit bien en place.
- Soyez toujours conscient de ce qui vous entoure et restez vigilant : le bruit de l'outil en marche peut couvrir d'autres bruits.
- Prenez l'habitude de vérifier que les clés de serrage ont été retirées de l'outil avant de le mettre en marche.
- Vérifiez toujours que les poignées et les systèmes de protection sont bien en place avant d'utiliser votre outil.
- N'utilisez jamais votre outil s'il manque certaines pièces ou si des pièces ou accessoires autres que ceux d'origine ont été installés.

CONSIGNES DE SÉCURITÉ

CONSIGNES LORS DE L'UTILISATION DU TAILLE-HAIES

- N'utilisez pas votre taille-haies si la poignée avant n'est pas en place. Maintenez votre outil à deux mains lorsque vous l'utilisez.
- Pour éviter les risques de démarrage involontaire, ne déplacez pas votre outil avec votre doigt sur la gâchette.
- Restez vigilant. Regardez bien ce que vous faites et faites preuve de bon sens.
- Portez un pantalon épais, des chaussures de sécurité antidérapantes et des gants. Ne portez pas de shorts, de sandales et n'utilisez pas votre taille-haies si vous êtes pieds nus.
- N'utilisez pas cet outil dans une zone mal éclairée. Veillez à ce que votre espace de travail soit bien éclairé (lumière du jour ou lumière artificielle).
- Veillez à toujours garder votre équilibre et n'utilisez pas votre outil sur un support instable. Prenez bien appui sur vos jambes et ne tendez pas le bras trop loin. N'utilisez pas votre outil sur une échelle.
- Ne forcez pas votre outil. Votre outil sera plus efficace et plus sûr si vous l'utilisez au régime pour lequel il a été conçu.
- Relâchez la gâchette, attendez que le moteur s'arrête complètement puis retirez la batterie avant de nettoyer votre outil, de le réparer ou d'effectuer des réglages.
- Ce taille-haies sert uniquement à tailler des haies, des buissons et des arbustes. N'utilisez pas cet outil pour d'autres applications.
- Avant de mettre votre outil en marche, assurez-vous que la lame ne rencontrera pas d'obstacles.
- Si le taille-haies heurte un obstacle ou si un objet se prend dans la lame, arrêtez immédiatement votre outil, retirez la batterie et vérifiez qu'aucune pièce n'est endommagée. N'utilisez pas votre outil avant d'avoir effectué les réparations requises. N'utilisez pas votre outil si des pièces ne sont pas correctement fixées ou si elles sont endommagées.
- Regardez bien ce que vous faites. Fiez-vous à bon sens.
- Entretenez votre taille-haies avec soin. Veillez à ce que la lame soit propre et bien aiguisée pour que le taille-haies soit performant et puisse être utilisé en toute sécurité. Lubrifiez et changez les accessoires selon les instructions. Veillez à ce que les poignées soient toujours sèches et propres, sans trace d'huile ni de graisse.

- Vérifiez qu'aucune pièce n'est endommagée. Avant de continuer à utiliser votre outil, vérifiez qu'une pièce ou un accessoire endommagé peut continuer à fonctionner ou à remplir sa fonction. Contrôlez l'alignement des pièces mobiles. Vérifiez qu'aucune pièce n'est cassée. Contrôlez le montage et tout autre élément pouvant affecter le fonctionnement de l'outil. Un protège-lame ou toute autre élément endommagé doit être réparé ou remplacé par un Centre Service Agréé Ryobi sauf indication contraire dans le présent manuel d'utilisation.

- Pour évitez de vous couper, tenez vos mains éloignées de la lame. N'essayez pas de retirer le matériau coupé ou de tenir le matériau à couper lorsque la lame est en rotation.

Assurez-vous que la batterie a été retirée et que la gâchette est relâchée avant de retirer un élément bloqué dans la lame. Veillez à ne pas toucher la lame lorsque vous saisissez votre outil.



AVERTISSEMENT

La lame tourne par inertie pendant quelques instants après l'arrêt de l'outil.

- Tenez vos mains, votre visage et vos pieds éloignés des pièces mobiles. N'essayez pas de toucher ou d'arrêter la lame lorsque celle-ci est en rotation.
- Arrêtez toujours le moteur lorsque vous n'êtes pas en train de couper ou lorsque vous vous déplacez d'une zone de coupe à une autre.
- Ne laissez pas des déchets de coupe ou autres matériaux s'accumuler sur l'outil. Ils pourraient obstruer la lame.
- Rangez votre outil dans un endroit sec, situé en hauteur ou fermé à clé, pour éviter toute utilisation abusive ou tout endommagement. Veillez à ce que votre outil soit rangé hors de portée des enfants et des personnes inexpérimentées.
- Remettez le fourreau de protection de la lame en place lorsque vous n'utilisez pas le taille-haies.
- Ne plongez votre outil dans de l'eau ou dans tout autre liquide ou ne l'aspergez pas. Veillez à ce que les poignées soient toujours sèches, propres et sans déchet de coupe. Nettoyez votre outil après chaque utilisation. Reportez-vous aux consignes de la section "Rangement du taille-haies".
- Assurez-vous que les pièces de l'outil sont correctement serrées avant de le transporter.
- Conservez ces instructions. Consultez-les régulièrement et utilisez-les pour informer d'autres utilisateurs éventuels. Si vous prêtez ce taille-haies, prêtez également ce manuel d'utilisation.

Français

CONSIGNES DE SÉCURITÉ

RÉPARATIONS

- Les réparations doivent être effectuées par un technicien qualifié. L'entretien ou les réparations réalisées par des personnes non qualifiées entraînent des risques de blessures corporelles graves ou d'endommagement de l'outil. Le non-respect de cette consigne rend votre garantie nulle et caduque.
- Lors de l'entretien, seules des pièces de rechange d'origine doivent être utilisées. Respectez les instructions figurant dans la section Entretien de ce manuel. Vous éviterez ainsi les risques de blessures corporelles graves ou les risques d'endommagement de l'outil. Le non-respect de cette consigne rend votre garantie nulle et caduque.
- Il n'est pas possible de remplacer les dents de la lame individuellement : en cas de besoin, remplacez la lame dans son intégralité.

CONSIGNES DE SÉCURITÉ SPÉCIFIQUES AUX OUTILS SANS FIL

- Assurez-vous que l'interrupteur est en position "arrêt" ou verrouillé avant d'insérer la batterie. L'insertion d'une batterie dans un outil en position marche peut provoquer des accidents.
- Ne rechargez la batterie de votre outil qu'avec le chargeur indiqué par le fabricant. Un chargeur adapté à un certain type de batterie peut déclencher un incendie s'il est utilisé avec un autre type de batterie.
- Seul un type de batterie spécifique doit être utilisé avec un outil sans fil. L'utilisation de toute autre batterie peut provoquer un incendie.
- Lorsque la batterie n'est pas utilisée, maintenez-la éloignée d'objets métalliques tels que des trombones, pièces de monnaie, clés, vis, clous ou tout autre objet susceptible de connecter les contacts entre eux. Le court-circuitage des contacts de la batterie peut provoquer des brûlures ou des incendies.
- Évitez tout contact avec le liquide de batterie en cas de fuite de la batterie due à une utilisation abusive. Si cela se produit, rincez la zone touchée à l'eau claire. Si vos yeux sont atteints, consultez également un médecin. Le liquide projeté d'une batterie peut provoquer des irritations ou des brûlures.



AVERTISSEMENT

S'il manque une pièce, n'utilisez pas votre outil avant de vous être procuré la pièce en question. Le non-respect de cette consigne peut entraîner des blessures corporelles graves.

CONSERVEZ CES CONSIGNES. CONSULTEZ-LES RÉGULIÈREMENT ET UTILISEZ-LES POUR INFORMER D'AUTRES UTILISATEURS ÉVENTUELS. SI VOUS PRÊTEZ CET OUTIL, PRÊTEZ ÉGALEMENT CE MANUEL D'UTILISATION.

CARACTÉRISTIQUES PRODUIT

Moteur	18 V
Vitesse à vide	1 200 tours/min
Longueur de la lame	457 mm
Capacité de coupe	10 mm
Poids (avec la batterie)	3,2 kg
Batterie*	BPP-1817M / BPP-1815M / ABP-1801
Chargeur*	BC-1800 / BC-1815S / ACR-1800

*BATTERIES ET CHARGEURS VENDUS SÉPARÉMENT

DESCRIPTION

Fig. 1

- FOURREAU DE PROTECTION DE LA LAME
- ÉCRAN DE PROTECTION
- POIGNÉE INTERRUPTEUR
- BOUTON DE DÉVERROUILLAGE DE LA GÂCHETTE
- POIGNÉE PRINCIPALE
- BATTERIE (NON FOURNIE)
- LAME
- POIGNÉE AVANT
- GÂCHETTE

Fig. 2

- BATTERIE (NON FOURNIE)
- DISPOSITIFS DE VERROUILLAGE

Fig. 3

- POIGNÉE AVANT
- POIGNÉE INTERRUPTEUR
- BOUTON DE DÉVERROUILLAGE DE LA GÂCHETTE
- GÂCHETTE

Fig. 6

- VIS DU COUVERCLE DE LA LAME
- COUVERCLE DE LA LAME

Français

DESCRIPTION

Fig. 7

- A. VIS DE LA LAME
- B. PLAQUE
- C. RONDELLE-FREIN
- D. RONDELLE PLATE
- E. PLAQUE DE RETENUE
- F. LAME
- G. ANSES
- H. CAMES
- I. BROCHES

Fig. 9

- A. DENT DE LAME
- B. PROTECTION

Fig. 10

- A. FOURREAU DE PROTECTION DE LA LAME

FONCTIONNEMENT

INSTALLATION DE LA BATTERIE (NON FOURNIE)

- Insérez la batterie dans la taille-haies. Pour cela, alignez les nervures de la batterie avec les rainures du taille-haies, tel qu'illustré à la figure 2.
- Assurez-vous que les dispositifs de verrouillage situés de chaque côté de la batterie s'insèrent bien et que la batterie est correctement fixée au taille-haies avant de l'utiliser.

RETRAIT DE LA BATTERIE (NON FOURNIE)

- Repérez les dispositifs de verrouillage de la batterie et appuyez dessus pour détacher la batterie du taille-haies (voir fig. 2).
- Retirez la batterie du taille-haies.



MISE EN GARDE

Lorsque vous insérez la batterie dans votre taille-haies, assurez-vous que les nervures de la batterie s'alignent correctement avec les rainures du taille-haies et que les dispositifs de verrouillage s'insèrent correctement. Une mauvaise insertion de la batterie pourrait endommager les composants internes.

MISE EN MARCHÉ DU TAILLE-HAIES

- Retirez le fourreau de protection de la lame.

- Pour plus de sécurité, votre taille-haies est équipé d'une poignée interrupteur située sur la poignée avant (voir fig. 3), sur laquelle vous devez appuyer pour faire fonctionner l'outil tout en maintenant la gâchette enfoncée. Lorsque vous utilisez votre taille-haies, tenez la poignée principale d'une main afin de pouvoir pousser facilement le bouton de déverrouillage de la gâchette vers l'avant, appuyez ensuite sur la gâchette, et de votre autre main, tenez fermement la poignée avant afin de maintenir la poignée interrupteur enfoncée.
- Une fois que vous avez appuyé sur la gâchette, vous pouvez relâcher le bouton de déverrouillage. La gâchette ne se bloquera pas tant que vous la maintenez enfoncée.

ARRÊT DU TAILLE-HAIES

- Relâchez la gâchette pour arrêter le taille-haies.
- Lorsque vous relâchez la gâchette, le bouton de déverrouillage de la gâchette verrouille automatiquement la gâchette.

CONSEILS D'UTILISATION

- Ne forcez pas votre outil en cherchant à couper des haies trop denses. La lame pourrait se plier et ralentir. Si la lame ralentit, taillez plus lentement.
- Ne tentez pas de couper des tiges ou des branches de plus de 10 mm d'épaisseur, ni tout élément trop grand pour être coupé par les dents. Pour couper les branches trop grosses, utilisez une scie à main ou un élagueur.
- Si vous souhaitez couper une haie de façon bien plane, nous vous recommandons d'utiliser de la ficelle : repérez d'abord le niveau auquel vous souhaitez tailler la haie. Tendez ensuite de la ficelle le long de la haie à ce niveau. Taillez juste au-dessus de la ficelle tendue, tel qu'illustré à la figure 4. Taillez également les côtés d'une haie de façon à ce que le dessus soit plus étroit (voir fig. 5). La coupe sera ainsi plus uniforme. Si les dents se coincent, arrêtez le moteur, attendez que la lame s'arrête et retirez la batterie avant d'essayer de retirer les éléments coincés dans les dents.
- Portez des gants lorsque vous taillez des haies épineuses. Lorsque vous taillez de jeunes arbustes, effectuez un large mouvement de balayage avec votre taille-haies afin que les dents attrapent correctement les tiges. Lorsque vous coupez des arbustes plus anciens, en revanche, effectuez un mouvement de va-et-vient d'avant en arrière car les tiges seront plus dures.



DANGER

Si les dents entrent en contact avec une ligne ou un cordon électrique, NE TOUCHEZ PAS LA LAME !

Français

FONCTIONNEMENT

CELLE-CI PEUT DEVENIR CONDUCTRICE. C'EST EXTRÊMEMENT DANGEREUX. Tenez votre taille-haies par la poignée principale, qui est isolée, et posez-le loin de vous avec précaution. Coupez le courant alimentant la ligne ou le cordon sectionné avant de le/la dégrafer des dents de la lame. Le non-respect de cette consigne peut entraîner des blessures corporelles graves ou la mort.



AVERTISSEMENT

Nettoyez la zone de coupe avant d'utiliser l'outil. Retirez tous les objets tels que cordons d'alimentation, fils électriques ou fils pouvant se prendre dans les dents de la lame et provoquer des blessures corporelles graves.



AVERTISSEMENT

N'utilisez pas de solvants pour nettoyer les pièces en plastique. La plupart des plastiques risquent d'être endommagés par les solvants disponibles dans le commerce. Utilisez un chiffon propre pour essuyer les impuretés, l'huile, la graisse, etc. de l'outil. Utilisez uniquement des pièces de rechange Ryobi d'origine en cas de remplacement. L'utilisation de toute autre pièce peut présenter des dangers ou endommager le produit.



MISE EN GARDE

Les éléments en plastique ne doivent jamais entrer en contact avec du liquide de frein, de l'essence, des produits à base de pétrole, des huiles pénétrantes, etc. Ces produits chimiques contiennent des substances qui peuvent endommager, affaiblir ou détruire le plastique.

ENTRETIEN ET RÉPARATION

REMPACEMENT DE LA LAME



AVERTISSEMENT

Les dents de la lame sont très coupantes. Lorsque vous manipulez la lame, ne placez pas vos mains entre les dents et évitez toute position dans laquelle vous risqueriez de vous pincer ou de vous couper les mains. Ne touchez JAMAIS les dents et n'effectuez aucun entretien lorsque la batterie est insérée dans l'outil.

RETRAIT DE LA LAME (Fig. 6 & 7)

- Retirez la batterie du taille-haies.
 - Placez le taille-haies à l'envers sur un établi et retirez les quatre (4) vis du couvercle de la lame.
 - Retirez le couvercle de la lame (voir fig. 6).
 - Retirez la plaque insérée sur les deux broches (voir fig. 7).
 - Retirez la rondelle-frein, la rondelle plate et la plaque de retenue (voir fig. 7).
 - Alignez les comes.
- REMARQUE** : les anses ne peuvent pas être relevées avant d'être dégagées des rainures des comes.
- Retirez les quatre (4) vis maintenant la lame en place.
 - Des anses ovales terminent la lame de taille-haies. Assurez-vous que les anses de la lame sont alignées avec leur logement. Retirez la lame du carter de l'outil.

INSTALLATION DE LA LAME (Fig. 6 & 7)

- Alignez les comes.
 - Insérez une nouvelle lame dans le carter en vous assurant que les anses entrent correctement dans leur logement. Faites tourner la lame de façon à ce qu'elle s'enfonce en-dessous du niveau de la came inférieure.
- REMARQUE** : Lorsque tous les éléments sont bien alignés, la lame s'encastre sans difficulté dans le carter moteur.
- Remettez les quatre (4) vis de la lame en place et serrez-les fermement.
 - Remettez la plaque de retenue, la rondelle plate et la rondelle-frein en place.
 - Réinsérez la plaque sur les deux broches.
 - Remettez le couvercle de la lame en place à l'aide des 4 vis correspondantes. Serrez fermement.



AVERTISSEMENT

Assurez-vous que le couvercle de la lame est correctement fixé avant d'insérer la batterie et de mettre le taille-haies en marche. Si vous ne respectez pas cette consigne, les composants internes pourraient être exposés et provoquer un accident ou un choc électrique pouvant entraîner des blessures graves.

REMARQUE : Si la lame se tord après avoir été mise en place, recommencez les étapes indiquées dans les sections "Retrait de la lame" et "Installation de la lame".

ENTRETIEN ET RÉPARATION

ENTRETIEN DE LA LAME DU TAILLE-HAIES



AVERTISSEMENT

N'oubliez pas que les outils sans fil sont toujours prêts à fonctionner puisqu'ils n'ont pas besoin d'être connectés à une prise électrique. Pour éviter les blessures corporelles graves, retirez toujours la batterie et soyez extrêmement vigilant lors de l'entretien ou du remplacement de la lame.



AVERTISSEMENT

Pour éviter les blessures corporelles graves, retirez la batterie avant de réparer, nettoyer ou retirer des éléments de l'outil.

ENTRETIEN DE LA LAME

- Lubrifiez la lame après chaque utilisation.
- Vérifiez régulièrement le degré d'usure des dents et assurez-vous qu'elles ne sont pas endommagées.
- Utilisez toujours des lames d'origine en cas de remplacement.

LUBRIFICATION DE LA LAME

- Retirez la batterie du taille-haies.
- Pour une utilisation plus aisée de votre outil et pour prolonger la durée de vie de la lame, lubrifiez la lame avant et après chaque utilisation. Avant de lubrifier la lame, retirez la batterie et posez le taille-haies sur une surface plane. Appliquez une huile légère pour moteur le long du bord supérieur de la lame, tel qu'illustré à la figure 8.
- Il peut s'avérer nécessaire de lubrifier la lame entre deux séances de travail. Dans ce cas, arrêtez le taille-haies, retirez la batterie et lubrifiez la lame. Vous pouvez ensuite reprendre votre travail. Ne lubrifiez jamais la lame lorsque le taille-haies est en marche.

AIGUISAGE DE LA LAME

- Attendez que les dents de la lame soient complètement arrêtées dans la position illustrée à la figure 9. Vous aurez ainsi un espace suffisant entre les dents et les protections.
- Retirez la batterie du taille-haies.
- Clampéz la lame à l'aide d'un étau et aiguisiez la surface exposée de chaque dent à l'aide d'une lime lisse et ronde de 203 mm de longueur et de 6,4 ou 5,6 mm de diamètre. Prenez garde de ne pas modifier l'angle des dents lorsque vous les limez.

- Retirez le taille-haies de l'étau, installez la batterie et mettez le taille-haies en marche. Arrêtez de nouveau votre taille-haies de sorte que la lame soit dans une position où la partie non encore aiguisée des dents soit exposée.
- Retirez la batterie du taille-haies et aiguisiez la partie exposée des dents en suivant les mêmes consignes que précédemment.

LUBRIFICATION DU TAILLE-HAIES

Tous les roulements de cet outil ont été lubrifiés avec une quantité de lubrifiant à haut indice de lubrification suffisante pour toute la durée de vie de l'outil dans des conditions normales d'utilisation. Par conséquent, aucune lubrification supplémentaire n'est nécessaire.



AVERTISSEMENT

Ne tentez pas de modifier cet outil ou d'y monter un accessoire non recommandé dans le présent manuel. De telles transformations ou modifications relèvent de l'utilisation abusive et risquent de créer des situations dangereuses pouvant entraîner des blessures corporelles graves.



AVERTISSEMENT

Inspectez votre taille-haies régulièrement afin de vous assurer qu'aucune pièce n'est cassée et que toutes les pièces sont solidement fixées. Assurez-vous que toutes les vis et tous les éléments de fixation sont bien serrés afin de réduire les risques de blessures corporelles graves.

ENTRETIEN DU TAILLE-HAIES

- Retirez la batterie.



AVERTISSEMENT

Pour éviter les blessures corporelles graves, retirez la batterie avant de réparer, nettoyer ou retirer des éléments de l'outil.

- Nettoyez le taille-haies à l'aide d'un chiffon humide imbibé d'un détergent doux.
- N'utilisez pas de détergent fort pour nettoyer le carter ou la poignée – ces éléments sont en plastique. Ils pourraient être endommagés par certaines huiles aromatiques telles que le pin ou le citron, ou par des solvants tels que le kérosène.
- Attention, l'humidité peut être à l'origine de chocs électriques. Essayez toute trace d'humidité à l'aide d'un chiffon doux sec.
- Utilisez une petite brosse ou le jet d'air d'un aspirateur peu puissant pour nettoyer les fentes de ventilation du carter de la batterie et du carter moteur.

ENTRETIEN ET RÉPARATION

- Assurez-vous que les fentes de ventilation ne sont jamais obstruées.

RANGEMENT DU TAILLE-HAIES

- Nettoyez soigneusement votre taille-haies avant de le ranger. Rangez votre taille-haies dans un endroit sec, bien aéré et hors de portée des enfants. Ne le rangez pas à proximité d'agents corrosifs tels que des produits chimiques de jardinage ou des sels de dégel.
- Protégez toujours la lame à l'aide du fourreau de protection avant de ranger votre taille-haies, tel qu'illustré à la figure 10.
- Rangez et rechargez la batterie dans un endroit frais. Les températures inférieures ou supérieures à une température ambiante normale réduisent la durée de vie d'une batterie.
- Ne rangez jamais une batterie déchargée. Après utilisation, attendez que la batterie refroidisse et rechargez-la immédiatement.
- Toutes les batteries perdent de leur capacité de charge avec le temps. Plus la température est élevée, plus vite la batterie perd de sa capacité de charge. Si vous n'utilisez pas votre taille-haies pendant des périodes prolongées, rechargez la batterie tous les mois ou tous les deux mois. Cela prolongera la durée de vie de la batterie.

MISE AU REBUT

Ne jetez pas les outils électriques avec les ordures ménagères. Faites-les recycler dans des centres de recyclage. Contactez les autorités ou votre revendeur pour connaître la procédure de recyclage adéquate.

English

RULES FOR SAFE OPERATION



WARNING

The tools should be operated with the ONE+ battery pack.

When using battery operated tools basic safety precaution should always be followed to reduce the risk of fire, leaking batteries and personal injury, including the following.



Read the operation manual and follow all warnings and safety instructions.



Wear eye protection and ear protection.



Do not use this machine in wet weather conditions!



Wear protective clothing and boots.



Wear non-slip, heavy duty gloves.



Keep all bystanders at least 15 m away.

READ ALL INSTRUCTIONS BEFORE OPERATING

- Read the instructions carefully. Be familiar with the controls and proper use of the unit.
- Do not operate this unit when tired, ill, or under the influence of alcohol, drugs, or medication.
- Inspect the unit before use. Replace damaged parts. Check for battery pack leaks.
- Make sure all fasteners and guards are in place and secure. Replace cutting blades or any other parts that are cracked, chipped, or damaged. Make sure the cutting blade is properly installed and securely fastened. Failure to do so can result in personal injury to the operator and bystanders, as well as damage to the unit.
- Use the right tool. Only use this hedge trimmer for the purpose intended.
- Do not use hedge trimmer if switch will not turn the unit on or off. A unit that cannot be controlled with the switch is dangerous and must be repaired.
- Clear the area to be cut before each use. Remove all objects such as cords, lights, wire, or string which can become entangled in the cutting blade.

- Clear the area of children, bystanders, and pets. At a minimum, keep all children, bystanders and pets outside a 15 m radius; there still may be a risk to bystanders from thrown objects. Bystanders should be encouraged to wear eye protection. If you are approached, stop the unit immediately.
- To avoid the risk of electric shock, do not operate unit in damp or wet locations.
- Do not handle the unit with wet hands.
- Do not allow children under the age of 15 or untrained individuals to use this hedge trimmer.
- To reduce the risk of injury, always wear full eye protection when using this hedge trimmer.
- Wear a face or dust mask if the operation is dusty.
- Dress properly. Do not wear loose clothing or jewellery; they can be caught in moving parts. Use of rubber gloves and substantial footwear is recommended when working outdoors.
- To prevent hair from being drawn into nearby air vents and becoming entangled in moving parts, wear protective hair covering to contain long hair or secure covered hair above shoulder level.
- Do not use electric or battery operated units in rain or damp weather.
- When transporting or storing the machine always fit with blade cover.
- Always be aware of your surroundings and stay alert for possible hazards that you may not hear due to the noise of the machine.
- Form the habit of checking to see that keys and adjusting wrenches are removed from the tool before turning it on.
- Always ensure all the handles and guards are fitted when using the tool.
- Never attempt to use an incomplete machine or one fitted with an unauthorised modification.

WHILE OPERATING

- Do not use trimmer without front handle in place. Keep both hands on handles when unit is in use.
- To avoid accidental starting, never carry your unit with your finger on the trigger.
- Stay alert and pay attention to what you are doing. Use common sense when using this hedge trimmer.
- Wear heavy, long pants, substantial footwear and well fitting gloves. Do not wear short pants, sandals or go barefoot.
- Do not operate in poor lighting. Use the unit only in daylight or good artificial light.

English

RULES FOR SAFE OPERATION

- Do not overreach or stand on unstable support. Keep good footing and balance at all times. Do not use on ladder.
- Do not force the hedge trimmer. It will do the job better and with less likelihood of a risk of injury at the rate for which it was designed.
- Release the trigger, allow the motor to stop, and remove the battery pack before performing maintenance, repair, or making adjustments.
- This hedge trimmer is to be used for cutting hedges, bushes, and shrubs only. Do not use for any other purpose.
- Before starting the unit, make sure the cutting blades will not come in contact with anything.
- If you strike or become entangled with foreign objects, stop the unit immediately, remove the battery pack and check for damage. Do not operate before repairing damage. Do not operate the unit with loose or damaged parts.
- Watch what you are doing. Use common sense.
- Maintain hedge trimmer with care. Keep cutting edge sharp and clean for best performance and to reduce the risk of injury. Follow instructions for lubricating and changing accessories. Keep handles dry, clean, and free from oil and grease.
- Check damaged parts. Before further use of the hedge trimmer, a guard or other part that is damaged should be carefully checked to determine that it will operate properly and perform its intended function. Check for alignment of moving parts, binding of moving parts, breakage of parts, mounting, and any other condition that may affect its operation. A guard or other part that is damaged should be properly repaired or replaced by a Authorised Service Centre unless indicated elsewhere in this manual.
- Risk of cut. Keep hands away from blades. Do not attempt to remove cut material or hold material to be cut when blades are moving. Make sure battery pack is removed and the trigger is released when clearing jammed material from blades. Do not grasp the exposed cutting blades or cutting edges when picking up or holding the unit.



CAUTION

Blades coast after unit is turned off.

- Keep hands, face, and feet at a safe distance from moving parts. Do not touch or try to stop the cutting blades when they are moving.

- Always stop the motor when cutting is delayed or when walking from one cutting location to another.
- Keep unit clean of grass clippings and other materials. They may become lodged in the cutting blades.
- Store the unit inside in a dry place, either locked up or up high to prevent unauthorised use or damage. Keep out of the reach of children or untrained individuals.
- Replace blade cover when unit is not in use.
- Never douse or squirt the unit with water or any other liquid. Keep handles dry, clean and free from debris. Clean after each use, see Storage instructions.
- Be sure to secure the unit while transporting.
- Keep these instructions. Refer to them often and use them to instruct other users. If you loan someone this unit, also loan them these instructions.

SERVICE

- Service on unit must be performed only by qualified repair personnel. Service or maintenance performed by unqualified personnel could result in a risk of injury to the user, or damage to the unit. It may also void your warranty.
- When servicing a unit, use only identical replacement parts. Follow instruction in the Maintenance section of this manual. Use of unauthorised parts or failure to follow Maintenance Instructions may create a risk of shock or serious injury to the user, or damage to the unit. It may also void your warranty.
- When replacing the blade the whole blade assembly should be changed .

BATTERY TOOL USE AND CARE

- Ensure the switch is in the off position before inserting battery pack. Inserting the battery pack into power tools that have the switch on invites accidents.
- Recharge only with the charger specified by the manufacturer. A charger that is suitable for one type of battery pack may create a risk of fire when used with another battery pack.
- Use power tools only with specifically designated battery packs. Use of any other battery packs may create a risk of injury and fire.
- When battery pack is not in use, keep it away from other metal objects like paper clips, coins, keys, nails, screws, or other small metal objects that can make a connection from one terminal to another. Shorting the battery terminals together may cause burns or a fire.
- Under abusive conditions, liquid may be ejected from the battery; avoid contact. If contact accidentally occurs, flush with water. If liquid contacts eyes, additionally seek medical help. Liquid ejected from the battery may cause irritation or burns.

English

RULES FOR SAFE OPERATION



WARNING

If any parts are missing, do not operate unit until the missing parts are replaced. Failure to do so could result in possible serious personal injury.

SAVE THESE INSTRUCTIONS. REFER TO THEM FREQUENTLY AND USE THEM TO INSTRUCT OTHERS WHO MAY USE THIS UNIT. IF YOU LOAN SOMEONE THIS UNIT, LOAN THEM THESE INSTRUCTIONS ALSO.

PRODUCT SPECIFICATIONS

Motor	18 V
No load speed	1200 min ⁻¹
Blade Length	457 mm
Cutting Capacity	10 mm
Weight with Battery pack	3.2 kg
Battery pack*	BPP-1817M / BPP-1815M / ABP-1801
Charger*	BC-1800 / BC-1815S / ACR-1800

*BATTERIES AND CHARGERS SOLD SEPARATELY

FEATURES

Fig. 1

- A. BLADE COVER
- B. GUARD
- C. FRONT HANDLE
- D. TRIGGER LOCK BUTTON
- E. REAR HANDLE
- F. BATTERY PACK (NOT INCLUDED)
- G. BLADE
- H. SENSOR SWITCH
- I. TRIGGER

Fig. 2

- A. BATTERY PACK (NOT INCLUDED)
- B. LATCHES

Fig. 3

- A. FRONT HANDLE
- B. SENSOR SWITCH
- C. TRIGGER LOCK BUTTON
- D. TRIGGER

Fig. 6

- A. BLADE COVER SCREWS
- B. BLADE COVER

Fig. 7

- A. BLADE SCREWS
- B. BAR PLATE
- C. RETAINING RING
- D. WASHER
- E. RETAINING PLATE
- F. CUTTER BLADE ASSEMBLY
- G. YOKES
- H. CAMS
- I. PINS

Fig. 9

- A. CUTTER BLADE
- B. GUARD

Fig. 10

- A. BLADE COVER

OPERATION

TO INSTALL BATTERY PACK (NOT INCLUDED)

- Place the battery pack in the hedge trimmer. Align raised rib on battery pack with groove in hedge trimmer. See Figure 2.
- Make sure the latches on the battery pack snap in place and that battery pack is secured in hedge trimmer before beginning operation.

TO REMOVE BATTERY PACK (NOT INCLUDED)

- Locate latches of battery pack and depress to release the battery pack from the hedge trimmer. See Figure 2.
- Remove battery pack from the hedge trimmer.



CAUTION

When placing battery pack in your hedge trimmer, be sure raised rib on battery pack aligns with groove in hedge trimmer and latches snap in place properly. Improper assembly of battery pack can cause damage to internal components.

STARTING THE HEDGE TRIMMER

- Remove the blade cover.
- For added safety, there is a sensor switch in the upper handle. See Fig. 3. When operating, hold the trimmer with both hands, one hand to push the trigger lock button forward, and the other hand to squeeze the front handle.

OPERATION

- Release the trigger lock button and continue to squeeze the trigger for extended operation.

STOPPING THE HEDGE TRIMMER

- Release the trigger to stop the hedge trimmer.
- Upon release of the trigger, the trigger lock button will be automatically reset to the lock position.

OPERATING TIPS

- Do not force the hedge trimmer through heavy shrubbery. This can cause the blades to bind and slow down. If the blades slow down, reduce the pace.
- Do not try to cut stems or twigs that are larger than 10 mm thick, or those obviously too large to feed into the cutting blade. Use a non-powered hand saw or pruning saw to trim large stems.
- If desired, you can use a string to help cut your hedge level. Decide how high you want the hedge. Then, stretch a piece of string along the hedge at this height. Trim the hedge just above this guide line of string. See Figure 4. Trim the side of a hedge so that it will be slightly narrower at the top. See Figure 5. More of the hedge will be exposed when shaped this way, and it will be more uniform. If blades do become jammed, stop the motor, allow the blades to stop and remove the battery pack before attempting to remove the obstruction.
- Wear gloves when trimming thorny or prickly growth. When trimming new growth, use a wide sweeping action, so that the stems are fed directly into the cutting blade. Older growth will have thicker stems and will be trimmed easiest by using a sawing movement.



DANGER

If blade jams on any electrical cord or line, **DO NOT TOUCH THE BLADE! IT CAN BECOME ELECTRICALLY LIVE AND VERY DANGEROUS.** Continue to hold the hedge trimmer by the insulated rear handle or lay it down and away from you in a safe manner. Disconnect the electrical service to the damaged line or cord before attempting to free the blade from the line or cord. Failure to heed this warning will result in serious personal injury or possible death.



WARNING

Clear the area to be cut before each use. Re-move all objects such as cords, lights, wire, or string which can become entangled in the cutting blade and create a risk of serious personal injury.



WARNING

Avoid using solvents when cleaning plastic parts. Most plastics are susceptible to damage from various Types of commercial solvents and may be damaged by their use. Use a clean cloth to remove dirt, oil, grease, etc. When servicing use only identical Ryobi replacement parts. Use of any other parts can create a hazard or cause product damage.



CAUTION

Do not at any time let brake fluids, gasoline, petroleum based products, penetrating oils, etc, come in contact with plastic parts. They contain chemicals that may damage, weaken, or destroy plastics.

MAINTENANCE AND REPAIR

REPLACING BLADES



WARNING

Blades are sharp. When handling blade assembly, do not place your hand or fingers between blades or in any position where they could get pinched or cut. **NEVER** touch blades or service unit with battery pack installed.

REMOVING THE BLADE (Fig. 6 & 7)

- Remove battery pack from hedge trimmer.
- Place hedge trimmer upside down on a workbench and remove four (4) blade cover screws.
- Remove blade cover. See Figure 6.
- Remove bar plate from the two pins. See Figure 7.
- Remove retaining ring, washer and retaining plate. See Figure 7.
- Align the cams.

NOTE: The yokes can not be lifted unless it clears the lip of the cams.

- Remove the four (4) blade screws.
- Each blade has an oval yoke attached at one end. Slide the blades into position so the yokes align. Remove the blade from the housing.

INSTALLING THE BLADE (Fig. 6 & 7)

- Align the cams.
- Place new blade on housing and align yokes to drop into place. Rotate the blade so that it drops past the lower cam.

NOTE: When properly aligned, the blade assembly fits in recessed slot in motor housing.

MAINTENANCE AND REPAIR

- Re-Install the four (4) blade screws and tighten securely.
- Re-Install retaining plate, washer and retaining ring.
- Re-Install the bar plate over the two pins.
- Install the blade cover using the 4 blade cover screws. Tighten securely.



WARNING

Make sure bottom plate is replaced before inserting the battery pack, and starting the hedge trimmer. Failure to do so will expose internal parts, which could cause an accident or electrical shock, resulting in serious injury.

NOTE: If binding occurs after replacing the blade assembly, repeat the steps under “Removing the Blade” and “Installing the Blade”.

BLADE MAINTENANCE – HEDGE TRIMMER



WARNING

Battery units do not have to be plugged into an electrical outlet; therefore, they are always in operating condition. To prevent serious personal injury, always remove the battery and take extra precautions and care when performing maintenance, service or for changing the cutting blade.



WARNING

To prevent serious personal injury, remove the battery pack before servicing, cleaning, or removing material from the unit.

BLADE CARE

- Lubricate the cutting blades after each use.
- Periodically inspect the blades for damage and wear.
- Always use the manufacturer’s specified replacement blades.

TO LUBRICATE BLADE

- Remove battery pack from hedge trimmer.
- For easier operation and longer blade life, lubricate the hedge trimmer blade before and after each use. Before lubricating, remove the battery pack and lay hedge trimmer on a flat surface. Apply light weight machine oil along the edge of the top blade. See Figure 8.

- Occasionally, you should oil your hedge trimmer during use. Before oiling, stop hedge trimmer, remove battery pack, then oil. You then can resume trimming. Do not oil while hedge trimmer is running.

SHARPENING BLADE

- Allow the blades of hedge trimmer to come to a stop in the position shown in Figure 9. This will allow clearance for the file between cutter teeth and guard teeth.
- Remove battery pack from hedge trimmer.
- Clamp blade assembly in a vice and file the exposed cutting surface of each blade tooth with an 203 mm (8 inch) smooth round file, 6.4 mm (1/4 inch) or 5.6 mm (7/32 inch) diameter. Be sure to retain the original angle of tooth when filing.
- Remove the hedge trimmer from the vice, replace battery pack and restart the hedge trimmer. Allow the blades of the hedge trimmer to come to a stop so that the unsharpened edges of the cutter blade teeth are exposed.
- Remove battery pack from hedge trimmer and repeat the sharpening procedure as described above.

HEDGE TRIMMER LUBRICATION

All of the bearings in this tool are lubricated with a sufficient amount of high-grade lubricant for the life of the unit under normal operating procedures.

Therefore, no further lubrication is required.



WARNING

Do not attempt to modify this unit or create or mount any accessory not specifically recommended in this manual for use with this hedge trimmer. Any such alteration or modification is misuse and could result in a hazardous condition leading to possible serious personal injury.



WARNING

Examine hedge trimmer frequently to assure all parts are unbroken and securely attached. Make sure all screws and fasteners are securely tightened to prevent the risk of serious personal injury.

CLEANING THE HEDGE TRIMMER

- Remove the battery pack



WARNING

To prevent serious personal injury, remove the battery pack before servicing, cleaning, or removing material from the unit.

English

MAINTENANCE AND REPAIR

- Clean the unit using a damp cloth with a mild detergent.
- Do not use any strong detergents on the plastic housing or the handle. They can be damaged by certain aromatic oils such as pine and lemon, and by solvents such as kerosene.
- Moisture can cause a shock hazard. Wipe off any moisture with a soft dry cloth.
- Use a small brush or the air discharge of a small vacuum cleaner brush to clean the air vents on the battery pack housing and motor housing.
- Keep the air vents free of obstructions.

STORING THE HEDGE TRIMMER

- Clean the hedge trimmer thoroughly before storing. Store the hedge trimmer in a dry, well-ventilated place that is inaccessible to children. Keep away from corrosive agents such as garden chemicals and de-icing salts.
- Always place blade cover on cutting blades before storing. See Figure 10.
- Store and charge your batteries in a cool area. Temperatures above or below normal room temperature will shorten battery pack life.

- Never store batteries in a discharged condition. Wait for battery pack to cool and charge immediately.
- All batteries gradually lose their charge. The higher the temperature, the quicker they lose their charge. If you store your unit for long periods of time without using it, recharge the batteries every month or two. This practice will prolong battery pack life.

DISPOSAL



Waste electrical products should not be disposed of together with household waste. Please recycle where facilities exist. Check with your local authority or retailer for recycling advice.

Deutsch

SICHERHEITSHINWEISE



WARNUNG

Dieses Gerät wird mit einem Akku ONE+ betrieben.

Beachten sie bei Arbeiten mit Akkubetriebenen Geräten immer die speziellen Hinweise und Sicherheitsregeln.



Lesen Sie vor der Inbetriebnahme die Gebrauchsanweisung und befolgen Sie die Sicherheitshinweise.



Tragen Sie Augen- und Gehörschutz.



Setzen Sie das Gerät nicht bei Feuchtigkeit oder Nässe ein.



Tragen Sie Schutzkleidung und Schutzstiefel.



Tragen Sie dicke und rutschfeste Arbeitshandschuhe.



Achten Sie darauf, dass Besucher mindestens 15 m vom Arbeitsbereich entfernt bleiben.

LESEN SIE DIE GEBRAUCHSANLEITUNG VOR INBETRIEBNAHME.

- Machen Sie sich mit dem Gerät und den Bedienelementen vertraut.
- Benutzen Sie das Gerät nicht bei Müdigkeit, Krankheit oder unter Einfluss von Alkohol, Drogen und Medikamenten.
- Führen Sie vor jeder Benutzung eine Sichtprüfung des Gerätes durch. Benutzen Sie das Gerät nicht, wenn Sicherheitseinrichtungen fehlen oder beschädigt sind, stellen Sie sicher, dass alle Halter und die Schutzeinrichtungen richtig befestigt sind. Prüfen Sie das Messer auf richtigen Sitz. Fehlerhafte Teile können zu Verletzungen und Beschädigungen führen.
- Verwenden Sie das Gerät nur im vorgesehenen Einsatzbereich.
- Benutzen Sie das Gerät nicht mit defektem Ein-Ausschalter, lassen Sie in diesem Fall das Gerät erst reparieren.
- Überprüfen Sie den Arbeitsbereich vor Arbeitsbeginn. Entfernen Sie vorhandene Fremdkörper wie Steine, Glasstücke, Kabelreste, Nägel usw. Achten Sie während der Arbeit auf Fremdkörper.

- Achten Sie darauf, dass sich keine anderen Personen, insbesondere Kinder und Tiere in der Nähe befinden. Eventuell begleitende Personen müssen Augen- und Gehörschutz tragen. Stoppen Sie das Gerät, wenn sich Ihnen eine Person nähert.
- Benutzen Sie das Gerät nie bei Regen oder in feuchter nasser Umgebung.
- Bedienen Sie das Gerät nicht mit feuchten Händen.
- Aus Sicherheitsgründen dürfen Kinder und Jugendliche unter 16 Jahren dieses Gerät nicht benutzen.
- Tragen Sie aus Sicherheitsgründen immer ein Schutzbrille.
- Tragen Sie bei Staubentwicklung immer eine Staubschutzmaske.
- Tragen Sie keine zu weite lockere Kleidung.
- Legen Sie vor der Arbeit Schmuckstücke ab, diese könnten in bewegende Teile gelangen.
- Bei langem Haar wird die Verwendung eines Haarnetzes empfohlen.
- Benutzen Sie das Gerät nie bei Regen oder in feuchter nasser Umgebung.
- Setzen Sie zum Transport oder bei Aufbewahrung immer die Schutzhaube auf das Messer.
- Achten Sie immer auf Ihre Arbeitsumgebung, bleiben Sie wachsam für mögliche Gefahrenquellen die durch das Arbeitsgeräusch des Gerätes überdeckt werden könnten.
- Überprüfen Sie vor dem Einschalten des Geräts stets, ob die Spanschlüssel entfernt wurden.
- Vergewissern Sie vor der Benutzung Ihres Geräts stets, dass die Griffe und Schutzgehäuse angebracht sind.
- Verwenden Sie das Gerät niemals, wenn bestimmte Teile fehlen oder wenn andere als die Originalteile oder Original-Anbauteile montiert worden sind.

WÄHREND DER BENUTZUNG

- Benutzen Sie das Gerät nicht ohne den vorderen Zusatzgriff, halten Sie das Gerät beim Arbeiten mit beiden Händen.
- Tragen Sie das Gerät nie mit dem Finger am Ein-Ausschalter um ein unbeabsichtigtes Anlaufen zu vermeiden.
- Machen Sie sich mit der Umgebung vertraut und achten Sie auf mögliche Gefahren.
- Tragen Sie lange Hosen, geeignetes Schuhwerk und gut passende Arbeitshandschuhe. Gehen Sie nicht Barfuß und in kurzen Hosen.
- Arbeiten Sie nur bei ausreichender heller Beleuchtung, nie bei Dämmerung oder Nachts.

SICHERHEITSHINWEISE

- Achten Sie immer auf sicheren und festen Stand.
- Überlasten Sie das Gerät nicht. Verwenden Sie es ausschließlich entsprechend dem in dieser Gebrauchsanweisung angegebenen Verwendungszweck.
- Schalten Sie das Gerät aus, lassen Sie es zum Stillstand kommen und entfernen Sie den Akku vor Wartungs- Reparatur oder Reinigungsarbeiten.
- Diese Heckenschere ist für das Trimmen/Schneiden von Hecken, Büschen und Sträuchern bestimmt. Verwenden Sie das Gerät nicht für andere Tätigkeiten.
- Achten Sie vor dem Einschalten des Gerätes, dass das Messer frei laufen und nichts berühren kann.
- Sollten Sie auf irgendein Hindernis treffen, setzen Sie das Gerät sofort außer Betrieb, entfernen Sie den Akku und entfernen Sie das Hindernis. Überprüfen Sie das Gerät auf eventuelle Beschädigungen und lassen Sie es ggf. reparieren, arbeiten Sie auf keinen Fall mit einem beschädigten Gerät.
- Richten Sie Ihren Blick auf die auszuführende Arbeit. Handeln Sie vernünftig und umsichtig.
- Warten Sie Ihr Gerät sorgfältig und regelmäßig. Halten Sie das Messer für leichtes Arbeiten scharf und sauber. Befolgen Sie die Anweisungen zu den Schmierintervallen und Wartungen, halten Sie die Griffe sauber und frei von Öl und Fett.
- Prüfen Sie Ihr Gerät auf Schäden und Unregelmäßigkeiten. Stellen Sie sicher, wenn leichte Schäden am Handschutz oder anderen Einrichtungen vorliegen, dass Ihr Gerät noch einwandfrei arbeiten kann und sich der Schaden nicht auf andere Bereiche auswirken kann. Prüfen Sie alle Teile auf Leichtgängigkeit, Brüche oder Risse, bei einem Schaden muss dieser vor dem erneuten Einsatz von einer anerkannten Kundendienststelle repariert werden.
- Achtung Verletzungsgefahr, halten Sie Ihre Hände vom Messer weg. Versuchen Sie nicht das Messer während des Betriebs von irgendwelchen Teilen zu befreien, führen Sie Schnittmaterial nicht mit den Händen zum Messer. Ziehen Sie vor einer Reinigung des Messers den Akku aus dem Gerät. Halten Sie das Gerät nicht am Messer.



ACHTUNG

Das Messer läuft nach dem Abschalten nach.

- Halten Sie sich von allen sich bewegendenden Teilen fern. Versuchen Sie nicht das Messer mit der Hand oder anderen Körperteilen zu stoppen.
- Stoppen Sie das Gerät bei Arbeitspause oder auf dem Weg zu einem anderen Platz.

- Halten Sie das Gerät sauber von Blattresten und anderen Materialien.
- Lagern Sie das Gerät an einem sicheren und trockenen Ort, halten Sie es von Kindern und anderen unbefugten Personen fern.
- Versuchen Sie nicht das Gerät mit Wasser oder anderen Flüssigkeiten zu reinigen.
- Halten Sie die Griffe trocken und sauber.
- Sichern Sie das Gerät beim Transport gegen unbeabsichtigtes Anlaufen.
- Bewahren Sie diese Anleitung gut auf, geben Sie diese an andere Benutzer oder neue Besitzer weiter.

SERVICE – REPARATUR

- Reparaturen dürfen nur vom autorisierten Fachmann durchgeführt werden. Wir weisen darauf hin, dass wir nach dem Produkthaftungsgesetz nicht für durch unsere Geräte hervorgerufen Schäden einzustehen haben, sofern diese durch unsachgemäße Reparatur- oder Wartungsarbeiten verursacht wurden. Dies gilt auch beim Einsatz von Teilen oder Zubehörteilen die nicht von uns für dieses Gerät zugelassen sind. In diesen Fällen entsteht auch Garantieverlust.
- Verwenden Sie nur Originalersatzteile, befolgen Sie die Hinweise zur Wartung in dieser Anleitung. Falsche Ersatzteile oder fremdes Zubehör kann zu Verletzungen, Garantieverlust und Beschädigungen führen.
- Die Zähne der Klinge können nicht einzeln ausgewechselt werden, d. h. bei Bedarf muss die gesamte Klinge ausgewechselt werden.

SPEZIFISCHE SICHERHEITSVORSCHRIFTEN FÜR AKKU-GERÄTE

- Vergewissern Sie sich vor dem Einlegen des Akkus, dass der Schalter entweder auf "Aus" steht oder gesperrt ist. Das Einsetzen eines Akkus in ein eingeschaltetes Gerät kann zu Unfällen führen.
- Laden Sie den Akku Ihres Geräts nur mit einem vom Hersteller angegebenen Ladegerät auf. Ein für einen bestimmten Akku-Typ geeignetes Ladegerät kann einen Brand verursachen, wenn es mit einem anderen Akku-Typ verwendet wird.
- Für jedes Akku-Gerät muss ein spezifischer Akku-Typ verwendet werden. Die Verwendung jedes anderen Akkus kann zu einem Brand führen.
- Halten Sie einen nicht verwendeten Akku von metallischen Objekten fern, wie beispielsweise Büroklammern, Münzen, Schlüsseln, Schrauben, Nägeln oder allen anderen Objekten, die zu einer Verbindung der Kontakte führen können. Der Kurzschluss der Kontakte des Akkus kann Verbrennungen oder Brände auslösen.

Deutsch

SICHERHEITSVORSCHRIFTEN

- Vermeiden Sie jeden Kontakt mit der Akkufflüssigkeit auf Grund einer missbräuchlichen Verwendung. Wenn Akkufflüssigkeit verspritzt wurde, muss der betroffene Bereich mit klarem Wasser abgespült werden. Suchen Sie einen Arzt auf, wenn Flüssigkeit in die Augen geraten ist. Verspritzte Akkufflüssigkeit kann zu Reizungen oder Verbrennungen führen.



WARNUNG

Nehmen Sie das Gerät nicht in Betrieb, wenn Teile fehlen, ersetzen Sie diese vor einem erneuten Einsatz. Missachtung kann zu Verletzungen und Beschädigungen führen.

BEWAHREN SIE DIESE ANWEISUNGEN AUF. LESEN SIE DIE DARIN ENTHALTENEN INFORMATIONEN REGELMÄßIG NACH, UM ANDERE EVENTUELLE BENUTZER ZU INFORMIEREN. WENN SIE DIESES GERÄT VERLEIHEN, GEBEN SIE AUCH DIESE BEDIENUNGSANLEITUNG MIT.

TECHNISCHE DATEN

Motor	18V
Leerlaufdrehzahl	1200 U/min
Messerlänge	457 mm
Schnittstärke	10 mm
Gewicht mit Akku	3,2 kg
Akku*	BPP-1817M / BPP-1815M / ABP-1801
Ladegerät*	BC-1800 / BC-1815S / ACR-1800

*AKKUS UND LADEGERÄTE SEPARAT ERHÄLTICH

BAUTEILE

Bild 1

- MESSERSCHUTZHAUBE
- SCHUTZBÜGEL
- VORDERER GRIFF
- SCHALTERSPERRE
- HINTERER GRIFF
- AKKU (NICHT IM LIEFERUMFANG)
- MESSER
- ZWEIHAND SICHERHEITSSCHALTER
- EIN- AUSSCHALTER

Bild 2

- AKKU (NICHT IM LIEFERUMFANG)
- HALTELASCHEN

Bild 3

- VORDERGRIFF
- ZWEIHAND SICHERHEITSSCHALTER
- SCHALTERSPERRE
- EIN- AUSSCHALTER

Bild 6

- BEFESTIGUNGSSCHRAUBEN
- ABDECKPLATTE

Bild 7

- BEFESTIGUNGSSCHRAUBEN FÜR MESSER
- SPERRPLATTE
- SICHERUNGSRING
- SCHEIBE
- SICHERUNGSPLATTE
- MESSER
- ANTRIEBSJOCH
- ANTRIEBSNOCKEN
- STIFTE

Bild 9

- MESSER
- GEGENMESSER

Bild 10

- ABSTANDSKNOPF
- MESSERSCHUTZHAUBE

INBETRIEBNAHME

AKKU EINSETZEN (NICHT IM LIEFERUMFANG)

- Setzen Sie den Akku in das Gerät ein. Siehe Bild 2.
- Stellen Sie sicher, dass die Verriegelungsglaschen im Gehäuse einrasten.

AKKU ENTNEHMEN (NICHT IM LIEFERUMFANG)

- Drücken Sie beide Verriegelungsglaschen am Akku nach innen. Siehe Bild 2.
- Ziehen Sie den Akku aus dem Gerät.



ACHTUNG

Achten Sie beim Einsetzen des Akkus auf eine korrekte Passung der beiden Gehäuse, so verhindern Sie Schäden am Gerät.

HECKENSCHERE EINSCHALTEN

- Entfernen Sie die Schutzhaube vom Messer.

Deutsch

INBETRIEBNAHME

- Für Ihre Sicherheit besitzt das Gerät einen Zweihand-Sicherheitsschalter. Siehe Bild 3. Dieser befindet sich am vorderen Griff. Nehmen Sie das Gerät in beide Hände, mit der einen Hand schieben Sie die Schaltersperre nach vorne und betätigen den Ein-Ausschalter, mit der anderen Hand betätigen Sie den Schutzschalter am vorderen Haltegriff. Schaltersperre nun loslassen, halten Sie nur noch den Ein-Ausschalter gedrückt.
- Zum Beenden lassen Sie den Ein-Ausschalter los. Die Schaltersperre geht automatisch in die Sperrfunktion.

HECKENSCHERE AUSSCHALTEN

- Lassen Sie den Ein- Ausschalter los.
- Die Schaltersperre geht automatisch in die Endposition zurück.

HINWEISE ZUM GEBRAUCH

- Forcieren Sie den Schnitt nicht zu stark bei dickem Schnittmaterial, die Schneidgeschwindigkeit wird dabei sehr verringert, verlangsamen Sie in diesem Fall den Schnitt.
- Schneiden Sie keine Zweige oder Ästchen mit einem Durchmesser von über 10 mm oder Material, das offensichtlich zu groß für das Messer ist. Verwenden Sie hierzu ein anderes geeignetes Werkzeug.
- Falls das Messer klemmt, stoppen Sie den Motor, ziehen Sie den Akku ab und befreien Sie das Messer. Sie können eine Hilfsschnur einsetzen, um die Schnitthöhe an einer Hecke zu bestimmen und zu kontrollieren. Siehe Bild 4. Setzen Sie die Schnur der Länge und Breite nach an die Hecke und schneiden Sie in dieser Höhe Ihre Hecke zurück. So erhalten Sie einen optimalen Schnitt an Ihrer Hecke. Siehe Bild 5.
- Tragen Sie eine Schutzbrille bei Dornenoder Stechgewächsen. Wenn Sie neue Triebe schneiden, gehen Sie mit einer ausholenden Bewegung vor, um das Material zu schneiden. Älteres Gewächs ist fester und lässt sich leicht mit einer normalen Vorwärtsbewegung schneiden



GEFAHR

Berühren Sie auf keinen Fall das Messer, wenn Sie eine elektrische Leitung in das Messer bekommen. Halten Sie das Gerät nur am isolierten hinteren Griff, legen Sie nun das Gerät langsam ab.

Nehmen Sie die verletzte Leitung vom Netz (Stecker ziehen, Sicherung ausschalten) und befreien Sie das Messer. Missachtung kann zu schweren Verletzungen und Tod führen.



WARNUNG

Reinigen Sie den Schneidbereich vor Arbeitsbeginn. Entfernen Sie alle Objekte wie Schnüre, Kabelreste oder Zaunteile. Diese können in das Messer gelangen und zu Verletzungen und Beschädigungen führen.



WARNUNG

Vermeiden Sie den Einsatz von irgendwelchen Flüssigkeiten bei der Reinigung von Plastikteilen. Plastik wird von vielen Reinigungsmaterialien angegriffen, verwenden Sie nur eine sauberes Tuch zur Reinigung.



ACHTUNG

Bringen Sie Plastikteile nie in Kontakt mit Flüssigkeiten wie: Benzinbasierte Produkte, Öl, Bremsflüssigkeit, Kraftstoffe und Verdünnungsmittel. Diese Mittel greifen Plastikmaterial oder zerstören es.

WARTUNG UND PFLEGE



WARNUNG

Das Messer ist scharf, bringen Sie Hände oder Finger bei Arbeiten am Gerät nicht in das Messer oder irgendeiner gefährdeten Position am Messer. Niemals das Messer mit eingesetztem Akku berühren.

MESSER ABNEHMEN (Bilder 6 und 7)

- Akku vom Gerät abnehmen.
- Positionieren Sie das Gerät mit der Oberseite nach unten auf einer Werkbank. Entfernen Sie die vier (4) Schrauben der Abdeckung.
- Entfernen Sie die Abdeckung. Siehe Bild 6.
- Ziehen Sie nun die Sperrplatte von den beiden Stiften ab. Siehe Bild 7.
- Entfernen Sie Sicherungsring und Scheibe. Siehe Bild 7.
- Richten Sie den Antriebsnocken aus.
- **Hinweis:** Das Antriebsjoch kann nur entfernt werden, wenn es locker auf dem Antriebsnocken sitzt.
- Entfernen Sie die vier (4) Befestigungsschrauben am Messer.
- Jedes Messer hat ein ovales Antriebsjoch, schiebe Sie beide Messer in eine Position, dass die beiden Ovale auf gleicher Position sind.

WARTUNG UND PFLEGE

MESSER EINBAUEN (Bilder 6 und 7)

- Richten Sie die Antriebsnocken zueinander aus.
- Setzen Sie das Messer auf das Gehäuse auf und richten Sie die ovalen Antriebsjochs aus, dass diese auf die Antriebsnocken gleiten können.
Hinweis: Bei korrekter Ausrichtung kann das Messer leicht in seinen Sitz gesetzt werden.
- Befestigen Sie das Messer mit den vier (4) Schrauben, ziehen Sie diese richtig fest an.
- Setzen Sie nun Sicherungsplatte, Scheibe und Sicherungsring wieder ein.
- Setzen Sie nun die Sperrplatte wieder auf die beiden Stifte.
- Nun Abdeckplatte wieder einsetzen und mit den vier (4) Schrauben befestigen.



WARNUNG

Stellen Sie den korrekten Sitz aller Teile vor dem Einsatz des Akkus sicher. Ein fehlerhafter Einbau kann zu Beschädigungen führen.

Hinweis: Falls der Antrieb nach dem Zusammenbau klemmt, bauen Sie das Messer erneut aus und wieder ein.

MESSERPFLEGE



WARNUNG

Entfernen Sie den Akku vor allen Reinigungs-, Wartungs- Einstell- und Reparaturarbeiten.

MESSERWARTUNG

- Schmieren Sie das Messer nach jedem Gebrauch.
- Überprüfen Sie das Messer regelmäßig auf Schäden.
- Verwenden Sie nur Original-Ersatzteile.

MESSER SCHMIEREN

- Akku entfernen.
- Schmieren Sie das Messer nach jedem Gebrauch, so hält es länger. Legen Sie das Gerät auf eine flache Unterlage. Verwenden Sie umweltgerechtes Spezialöl und bringen Sie ein wenig Öl an jede Stelle wie gezeigt in Bild 8.
- Optional können Sie das Messer bei längeren Einsätzen auch während des Betriebs schmieren. Entfernen Sie dazu den Akku und führen Sie den Vorgang durch, erst danach den Akku wieder einsetzen.

MESSER SCHÄRFEN

- Lassen Sie das Messer in einer Position zum Stillstand kommen wie gezeigt in Bild 9. Dies ist die beste Position für das Schärfen.
- Entfernen Sie den Akku.
- Klemmen Sie das Messer in einen Schraubstock und schärfen Sie jeden einzelnen Messerzahn an der Schneidekante mit einer Feile. Benutzen Sie eine 203 mm (Feinschliff) Rundfeile mit einem Durchmesser von ca. 6 mm. Achten Sie darauf, dass der Winkel an den Zähnen erhalten bleibt.
- Nehmen Sie das Gerät aus dem Schraubstock, setzen Sie den Akku ein und bringen Sie die anderen Zähne in eine Position, damit sie bearbeitet werden können.
- Entfernen Sie den Akku und wiederholen Sie die Prozedur wie vor beschrieben.

HECKENSCHERE SCHMIEREN

Ihr Gerät ist mit wartungsfreien Lagern ausgerüstet, aus diesem Grund ist hier keine Wartung erforderlich.



WARNUNG:

Versuchen Sie auf keinen Fall das Gerät in irgendeiner Weise zu modifizieren, umzubauen, fremdes Zubehör oder falsche Ersatzteile einzubauen. Solche Vorgehensweisen können zu Verletzungen, Beschädigung und Garantieverlust führen.



WARNUNG

Prüfen Sie Ihr Gerät regelmäßig auf Beschädigungen und festen Sitz der Schrauben um Verletzungen und Schäden zu vermeiden.

REINIGUNG IHRES GERÄTES

- Entfernen Sie den Akku.



WARNUNG

Entfernen Sie vor allen Arbeiten am Gerät den Akku.

- Reinigen Sie Ihr Gerät mit einem feuchten Tuch oder einem sanften Reinigungsmittel wie Seifenlauge. Bringen Sie Plastikteile nie in Kontakt mit Flüssigkeiten wie: Benzinbasierte Produkte, Öl, aromatisierte Öle, Bremsflüssigkeit, Kraftstoffe und Verdünnungsmittel. Diese Mittel greifen Plastikmaterial oder zerstören es.
- Feuchtigkeit kann zu Elektroschock führen, trocken Sie das Gerät vor einem Einsatz sorgfältig mit einem trockenen Tuch.

Deutsch

WARTUNG UND PFLEGE

- Verwenden Sie eine kleine Bürste oder einen kleinen Staubsauger mit Bürste, um Schmutz aus den kleinen Luftschlitzen am Akku und am Motorgehäuse zu entfernen.
- Halten Sie die Lüftungsschlitze stets sauber.

AUFBEWAHRUNG

- Reinigen Sie Ihr Gerät gründlich bevor Sie es verstauen. Lagern Sie es an einem gut belüfteten, trockenen und für Kinder unzugänglichen Ort. Halten Sie das Gerät fern von korrosiven Chemikalien und Streusalz.
- Installieren Sie immer die Messerschutzhaube. Siehe Bild 10.
- Lagern Sie den Akku bei normaler Raumtemperatur, tiefere oder höhere Temperaturen können die Lebensdauer mindern.
- Lagern Sie nie entladene Akkus, auf jeden Fall vor der Lagerung abkühlen lassen und aufladen.
- Akkus verlieren bei der Lagerung ihre Ladung, je höher die Temperatur um so schneller ist die Entladung. Laden Sie Akkus bei längerer Lagerung monatlich nach, dies erhöht die Lebensdauer und erhält die Leistungsfähigkeit.

ENTSORGUNG DES GERÄTS



Werfen Sie elektrische Geräte nicht in den Hausmüll. Geben Sie diese Geräte bei Recyclingzentren ab. Wenden Sie sich an die zuständigen Behörden oder Ihren Händler, um Informationen über die adäquate Recyclingprozedur zu erhalten.

INSTRUCCIONES DE SEGURIDAD



ADVERTENCIA

Esta herramienta funciona con una batería ONE+.

Cuando se trabaja con herramientas eléctricas inalámbricas es indispensable seguir las instrucciones de seguridad básicas para reducir así los riesgos de incendio, heridas corporales y fugas de líquido de batería.



Lea atentamente este manual de instrucciones y cumpla todas las advertencias e instrucciones de seguridad.



Utilice elementos de protección auditiva y ocular.



¡No utilice la máquina bajo la lluvia!



Lleve ropa y botas de protección.



Lleve guantes de protección gruesos y antideslizantes.



Mantenga a las demás personas como mínimo a una distancia de 15 m de la zona de corte.

LEA ATENTAMENTE TODAS LAS INSTRUCCIONES DE SEGURIDAD ANTES DE TRABAJAR CON ESTA MÁQUINA.

- Lea atentamente todas las instrucciones de seguridad. Conozca la máquina y su funcionamiento.
- No emplee la máquina si está cansado o enfermo, si ha consumido alcohol o drogas, o si está tomando algún medicamento.
- Verifique el estado de la herramienta antes de utilizarla. Reemplace las piezas dañadas. Cerciórese de que la batería no pierda ningún líquido.
- Cerciórese de que todas las sujeciones y elementos de protección estén colocados y bien ajustados. Reemplace la hoja o cualquier otra pieza que se encuentre agrietada, mellada o dañada. Cerciórese de que la hoja esté colocada correcta y sólidamente. De este modo, evitará que el usuario como las eventuales personas presentes sufran heridas corporales graves y que la herramienta se dañe.
- Utilice la herramienta adecuada. Utilice el cortasetos únicamente para las tareas que ha sido diseñado.

- No utilice el cortasetos si el interruptor no funciona correctamente. Una máquina que no se puede poner en marcha y apagar correctamente es peligrosa y debe repararse obligatoriamente.
- Limpie la zona de corte antes de trabajar con la máquina. Retire los cables, hilos eléctricos, hilos y demás elementos que podrían cogerse en la hoja.
- Mantenga alejados de la zona de trabajo a niños, personas y animales domésticos. Los niños, demás personas y animales deben estar a no menos de 15 metros de distancia ya que al trabajar la máquina podría proyectar algún objeto. Se recomienda que las personas presentes en el área de trabajo lleven protecciones oculares adecuadas. Si una persona se acercara cuando usted está trabajando, detenga inmediatamente la máquina.
- Para evitar todo riesgo de descarga eléctrica, no exponga el cargador a la lluvia o a la humedad.
- No utilice el cortasetos con las manos mojadas.
- Está prohibido que los niños menores de 15 años o las personas inexperimentadas utilicen el cortasetos.
- Para evitar lesiones oculares graves, utilice siempre gafas de protección cuando trabaje con el cortasetos.
- Póngase una pantalla facial o una mascarilla antipolvo si la operación que está realizando lo requiere.
- Utilice ropa adecuada. No use prendas amplias ni joyas que pudieran engancharse en las piezas en movimiento. Le recomendamos que utilice guantes de goma y calzado antideslizante cuando trabaje al aire libre.
- Si tiene el pelo largo, átelo por encima de los hombros para evitar que se coja en los elementos en movimiento.
- No exponga ninguna máquina eléctrica o batería a la lluvia o a la humedad.
- Cuando transporte o guarde el cortasetos, coloque la funda de protección de la hoja.
- Preste atención al entorno que le rodea y no se distraiga: el ruido de la máquina puede tapar otros ruidos.
- Antes de poner en marcha la máquina compruebe sistemáticamente que haya retirado las llaves de apriete.
- Cerciórese de que las asas y los sistemas de protección estén en su lugar antes de utilizar la herramienta.
- No utilice la máquina si falta alguna pieza o si hay piezas o accesorios instalados que no sean originales.

INSTRUCCIONES DE SEGURIDAD

INSTRUCCIONES PARA UTILIZAR EL CORTASETOS

- No utilice el cortasetos si la empuñadura no está en su lugar. Al trabajar, sostenga la herramienta con ambas manos.
- Para evitar que el motor se ponga en marcha inadvertidamente, no desplace la máquina teniendo el dedo en el gatillo.
- No se descuide. Fíjese bien en lo que está haciendo y actúe con sentido común.
- Lleve un pantalón grueso, calzado de seguridad antideslizante y guantes. No trabaje con pantalón corto, sandalias ni trabaje con los pies descalzos.
- No trabaje con esta máquina en una zona mal iluminada. El lugar de trabajo debe estar bien iluminado (con luz de día o luz artificial).
- Trabaje en una posición bien equilibrada y no utilice la máquina en un soporte inestable. Afírmese bien en sus piernas y no extienda demasiado el brazo. No utilice la herramienta en una escalera.
- No fuerce la máquina. Será más eficaz y más segura si la utiliza al régimen para el que ha sido diseñada.
- Suelte el gatillo, espere que el motor se detenga completamente y retire la batería antes de limpiar la máquina, repararla o efectuar cualquier ajuste.
- Este cortasetos sólo debe emplearse para cortar setos, matorrales y arbustos. No utilice esta herramienta para otros fines.
- Antes de poner en marcha la herramienta, cerciórese de que la cuchilla no encontrará ningún obstáculo.
- Si el cortasetos choca con algún obstáculo o si un objeto se atasca en la hoja, detenga inmediatamente el motor, retire la batería y controle que no se haya dañado ninguna pieza. No utilice la máquina antes de haber efectuado las reparaciones necesarias. No utilice la máquina si alguna pieza está incorrectamente sujeta o si se haya dañada.
- Preste atención a lo que hace. Use su sentido común.
- Efectúe cuidadosamente el mantenimiento de este cortasetos. La hoja debe estar limpia y bien afilada para que el cortasetos trabaje correctamente y sin peligro. Lubrique y cambie los accesorios siguiendo las instrucciones del manual. Compruebe que las empuñaduras estén siempre secas, limpias y que no tengan restos de aceite o de grasa.
- Cerciórese de que ninguna pieza esté deteriorada. Antes de seguir utilizando la herramienta, cerciórese de que una pieza o un accesorio deteriorado podrá seguir funcionando o desempeñando su función.

Controle la alineación de las piezas móviles. Cerciórese de que ninguna pieza esté rota. Controle el montaje y todos los elementos que puedan afectar el funcionamiento de la herramienta. El cárter de la hoja o cualquier otro elemento dañado deben ser reparado o sustituido en un Centro de Servicio Posventa Ryobi, salvo indicación contraria en este manual de instrucciones.

- Mantenga las manos lejos de la hoja para no cortarse. No trate de retirar o sostener el material cortado cuando la hoja esté en movimiento. Cerciórese de haber retirado la batería y de no estar presionando el gatillo antes de retirar un elemento atascado en la hoja. No toque la hoja cuando coja la herramienta.



ADVERTENCIA

La hoja sigue girando por inercia unos instantes una vez que ha detenido el motor de la herramienta.

- Mantenga las manos, el rostro y los pies lejos de las piezas móviles. No trate de tocar o de detener la hoja cuando esté en movimiento.
- Detenga siempre el motor cuando no esté cortando o cuando se desplace de una zona de trabajo a otra.
- No deje que se acumulen en la herramienta vegetales y demás materiales resultantes del corte. De acumularse podrían atascar la hoja.
- Guarde la herramienta en un lugar seco, elevado o cerrado con llave para que no lo utilicen personas inexpertas que pudieran dañarlo. Guarde la máquina fuera del alcance de los niños o de personas inexpertas.
- Coloque la funda de protección de la hoja cuando no utilice el cortasetos.
- No sumerja ni salpique la herramienta con agua o cualquier otro líquido. Las empuñaduras siempre deben estar secas, limpias y sin restos vegetales. Limpie la máquina después de cada utilización. Consulte las instrucciones de la sección "Guardar el cortasetos".
- Cerciórese de que las piezas de la máquina estén bien apretadas antes de transportarla.
- No pierda este manual de instrucciones. Consúltelo a menudo y utilícelo para informar a otros posibles usuarios. Si presta el cortasetos, entregue también este manual de instrucciones.

REPARACIONES

- Las reparaciones deben quedar en manos de un técnico cualificado. El mantenimiento o las reparaciones realizadas por personas no cualificadas aumentan el riesgo de heridas corporales graves o de daños en la máquina. El incumplimiento de esta instrucción anula y cancela la garantía.

INSTRUCCIONES DE SEGURIDAD

- Cuando se realizan operaciones de mantenimiento, sólo se deben emplear piezas de recambio originales. Siga escrupulosamente las instrucciones que se indican en la sección Mantenimiento del presente manual. De este modo reducirá el riesgo de heridas corporales graves y la posibilidad de dañar la máquina. El incumplimiento de esta instrucción anula y cancela la garantía.
- Los dientes de la hoja no pueden reemplazarse individualmente: si fuera necesario, reemplace la hoja entera.

CONSIGNAS DE SEGURIDAD ESPECÍFICAS PARA LAS HERRAMIENTAS INALÁMBRICAS

- Cerciórese de que el interruptor esté bloqueado o en posición “parada” antes de colocar la batería. Si introduce una batería en una herramienta encendida, puede provocar accidentes.
- Cargue la batería exclusivamente con el cargador recomendado por el fabricante. Un cargador adaptado a determinada clase de batería puede producir un incendio si se lo emplea con una batería diferente.
- Sólo se debe emplear una clase de batería específica con una herramienta inalámbrica. La utilización de cualquier otra batería puede provocar un incendio.
- Cuando no utilice la batería, manténgala alejada de objetos metálicos como clips, monedas, llaves, tornillos, clavos o cualquier otro objeto que podría conectar los contactos entre sí. Un cortocircuito en los contactos de la batería puede provocar chispas, quemaduras o incendios.
- Evite todo contacto con el líquido de la batería en caso de pérdida debida a una utilización incorrecta. Si llegara a producirse, enjuague inmediatamente con agua la zona afectada. Si sus ojos se ven afectados, consulte a un médico. El líquido proyectado de una batería puede provocar irritaciones o quemaduras.



ADVERTENCIA

Si faltara alguna pieza, no utilice la herramienta hasta haber colocado la pieza en cuestión. El incumplimiento de esta recomendación puede provocar heridas corporales graves.

CONSERVE ESTAS INSTRUCCIONES. CONSÚLTelas A MENUDO Y UTILÍCELAS PARA INFORMAR A OTROS POSIBLES USUARIOS. SI PRESTA LA HERRAMIENTA, ENTREGUE TAMBIÉN ESTE MANUAL DE INSTRUCCIONES.

CARACTERÍSTICAS DEL PRODUCTO

Motor	18 V
Velocidad en vacío	1.200 r.p.m.
Longitud de la hoja	457 mm
Capacidad de corte	10 mm
Peso (con la batería)	3,2 kg
Batería*	BPP-1817M / BPP-1815M / ABP-1801
Cargador*	BC-1800 / BC-1815S / ACR-1800

*BATERÍAS Y CARGADORES VENDIDOS POR SEPARADO

DESCRIPCIÓN

Fig. 1

- A. FUNDA DE PROTECCIÓN DE LA HOJA
- B. PANTALLA PROTECTORA
- C. EMPUÑADURA INTERRUPTORA
- D. BOTÓN PARA BLOQUEAR EL GATILLO
- E. EMPUÑADURA PRINCIPAL
- F. BATERÍA (NO SUMINISTRADA)
- G. HOJA
- H. ASA DELANTERA
- I. GATILLO

Fig. 2

- A. BATERÍA (NO SUMINISTRADA)
- B. DISPOSITIVOS DE BLOQUEO

Fig. 3

- A. ASA DELANTERA
- B. EMPUÑADURA INTERRUPTORA
- C. BOTÓN PARA LIBERAR EL GATILLO
- D. GATILLO

Fig. 6

- A. TORNILLOS DE LA TAPA DE LA HOJA
- B. TAPA DE LA HOJA

Fig. 7

- A. TORNILLO DE LA HOJA
- B. PLACA
- C. ARANDELA DE BLOQUEO
- D. ARANDELA PLANA
- E. PLACA DE RETENCIÓN
- F. HOJA
- G. ASAS DE LA HOJA
- H. PERNOS
- I. CLAVIJAS

DESCRIPCIÓN

Fig. 9

- A. DIENTE DE LA HOJA
- B. PROTECCIÓN

Fig. 10

- A. FUNDA DE PROTECCIÓN DE LA HOJA

FUNCIONAMIENTO

INSTALAR LA BATERÍA (NO SUMINISTRADA)

- Coloque la batería en el cortasetos. Para ello, alinee las nervaduras de la batería con las ranuras del cortasetos, como se muestra en la figura 2.
- Antes de comenzar a utilizar el cortasetos, compruebe que los dispositivos de sujeción que se encuentran a ambos lados de la batería se acoplan correctamente y que la batería está bien sujeta en la máquina.

RETIRAR LA BATERÍA (NO SUMINISTRADA)

- Identifique los dispositivos de sujeción de la batería y presiónelos para sacar la batería del cortasetos (véase la Fig. 2).
- Retire la batería del cortasetos.



ADVERTENCIA

Cuando coloque la batería en el cortasetos, controle que las nervaduras de la batería están correctamente alineadas con las ranuras del cortasetos y que los elementos de sujeción están correctamente insertos. Si la batería estuviera mal colocada podría deteriorar los componentes internos.

PUESTA EN MARCHA DEL CORTASETOS

- Retire la funda de protección de la hoja.
- Para mayor seguridad, el cortasetos tiene un dispositivo interruptor que se encuentra en la empuñadura delantera (véase la Fig. 3), que deberá presionar al mismo tiempo que el gatillo para poner la máquina en marcha. Cuando trabaje con el cortasetos, sostenga la empuñadura principal con una mano para poder activar sin dificultad el botón que libera el gatillo empujándolo hacia adelante, y con la otra mano sostenga firmemente la empuñadura delantera para mantener el interruptor activado.
- Una vez que haya pulsado el gatillo, podrá soltar el botón de bloqueo/liberación. El gatillo no se bloqueará mientras siga presionándolo.

DETENER EL CORTASETOS

- Para detener el cortasetos suelte el gatillo.
- Cuando suelta el gatillo, el botón de liberación del gatillo se pondrá automáticamente en posición de bloqueo.

CONSEJOS DE USO

- No fuerce la herramienta procurando cortar setos demasiado densos. La hoja podría doblarse y reducir la cadencia de trabajo. Si la velocidad de la hoja se reduzca, talle el seto más lentamente.
- No corte tallos o ramas de más de 10 mm de grosor, ni cualquier otro elemento que resulte demasiado grande para los dientes del cortasetos. Para cortar ramas más gruesas, hágalo con una sierra de mano o una podadera.
- Si desea cortar un seto en línea perfectamente recta, le sugerimos que use un hilo para guiarse: primero determine la altura de corte del seto. Tense el hilo a la altura que le resulte más conveniente. Corte por encima del hilo, como se muestra en la figura 4. Talle asimismo los lados del seto de suerte que la parte superior sea ligeramente más estrecha (véase la Fig. 5). De este modo, el corte resultará más uniforme. Si los dientes se atascan, pare el motor, espere hasta que la hoja se detenga completamente y retire la batería antes de sacar los elementos atascados en los dientes del cortasetos.
- Lleve guantes cuando corte setos espinosos. Cuando corte arbustos pequeños, describa un amplio movimiento de barrido con el cortasetos para que los dientes corten bien los tallos. En cambio, cuando corte arbustos más grandes haga un movimiento de vaivén de adelante hacia atrás, ya que los tallos serán más duros.



PELIGRO

Si los dientes de la hoja rozan una línea o un cable eléctrico, ¡NO TOQUE LA HOJA! YA QUE PODRÍA CONDUCIR ELECTRICIDAD. ES UNA SITUACIÓN SUMAMENTE PELIGROSA. Sostenga el cortasetos de la empuñadura principal, que está perfectamente aislada, y aléjelo de los cables con precaución. Corte la corriente que alimenta la línea o el cable seccionado antes de removerla/lo de los dientes de la hoja. El incumplimiento de esta recomendación puede provocar heridas corporales graves o incluso muerte.

FUNCIONAMIENTO



ADVERTENCIA

Limpie la zona de corte antes de trabajar con la máquina. Retire todo objeto peligroso como cables de alimentación, hilos eléctricos o hilos que pudieran atascarse en los dientes de la hoja y provocar heridas corporales graves.



ADVERTENCIA

No utilice disolventes para limpiar las piezas de plástico. La mayor parte de los plásticos pueden dañarse con los disolventes que se venden en el comercio. Utilice un trapo limpio para retirar las impurezas, el polvo, el aceite, la grasa, etc. Si debe substituir alguna pieza, utilice únicamente recambios Ryobi originales. La utilización de cualquier otra pieza puede resultar peligrosa o deteriorar el producto.



ADVERTENCIA

Los elementos de plástico nunca deben estar en contacto con líquido de frenos, gasolina, productos a base de petróleo, aceites penetrantes, etc. Estas sustancias químicas contienen componentes que pueden deteriorar, debilitar o destruir el plástico.

MANTENIMIENTO Y REPARACIÓN

SUBSTITUCIÓN DE LA HOJA



ADVERTENCIA

Los dientes de la hoja están muy afilados. Cuando manipula la hoja, no coloque las manos entre los dientes y evite las posiciones en que podría cogerse o cortarse las manos. No toque NUNCA los dientes ni realice ninguna operación de mantenimiento cuando la batería está colocada en la máquina.

RETIRAR LA HOJA (Fig. 6 y 7)

- Retire la batería del cortasetos.
- Coloque el cortasetos al revés en un banco de trabajo y retire los cuatro (4) tornillos de la tapa de la hoja.
- Retire la tapa de la hoja (véase Fig. 6).
- Retire la placa que está colocada con las dos clavijas (véase Fig. 7).
- Retire la arandela de bloqueo, la arandela plana y la placa de retención (véase Fig. 7).
- Alinee los pernos.

OBSERVACIÓN: las asas no se pueden levantar antes de sacarlas de las ranuras de los pernos.

- Retire los cuatro (4) tornillos manteniendo la hoja en su lugar.
- El extremo de la hoja del cortasetos tiene unas asas ovales. Cerciórese de que las asas de la hoja estén alineadas con el compartimiento donde se alojan. Retire la hoja del cárter de la máquina.

COLOCAR LA HOJA (Fig. 6 y 7)

- Alinee los pernos.
- Inserte una nueva hoja en el cárter, controlando que las asas entren correctamente en su compartimiento. Haga girar la hoja de suerte que se inserte por debajo del perno inferior.

OBSERVACIÓN: Cuando todos los elementos están bien alineados, la hoja se encaja sin dificultad en el cárter del motor.

- Coloque nuevamente los cuatro (4) tornillos de la hoja en su lugar y apriételes bien.
- Coloque nuevamente la placa de retención, la arandela plana y la arandela de bloqueo en su lugar.
- Coloque la placa por encima de las dos clavijas.
- Coloque la tapa de la hoja en su lugar con los cuatro tornillos correspondientes. Apriete firmemente.



ADVERTENCIA

Controle que la tapa de la hoja esté bien colocado antes de colocar las baterías y poner el motor en marcha. Si no sigue esta instrucción, los componentes internos podrían quedar expuestos y provocar un accidente o un choque eléctrico, con las consecuentes heridas graves.

OBSERVACIÓN: Si la hoja se tuerce al colocarla, repita las etapas que se han indicado en la sección "Retirar la hoja" y "Colocar la hoja".

MANTENIMIENTO DE LA HOJA DEL CORTASETOS



ADVERTENCIA

No olvide que las herramientas inalámbricas siempre están listas para funcionar, ya que no necesitan estar enchufadas a una toma de corriente eléctrica. Para evitar heridas corporales graves, retire la batería cada vez que reemplace la hoja o que realice operaciones de mantenimiento.



ADVERTENCIA

Para evitar heridas corporales graves, retire la batería antes de reparar, limpiar o retirar algún elemento de la máquina.

MANTENIMIENTO Y REPARACIÓN

MANTENIMIENTO DE LA HOJA

- Lubrique la hoja después de trabajar.
- Controle a menudo el desgaste de los dientes y cerciórese de que no están dañados.
- Si debe sustituirla, utilice siempre hojas originales.

LUBRICACIÓN DE LA HOJA

- Retire la batería del cortasetos.
- Para que sea más sencillo trabajar con la máquina y prolongar la vida útil de la hoja, lubríquela antes y después de utilizarla. Antes de lubricar la hoja, retire la batería y coloque el cortasetos en una superficie plana. Aplique en el borde superior de la hoja un aceite para motores ligero, como se muestra en la Figura 8.
- Puede ser necesario lubricar la hoja cuando esté trabajando con la máquina. De ser el caso, pare el motor del cortasetos, retire la batería y lubrique la hoja. Una vez lubricada la hoja, puede continuar trabajando normalmente. No lubrique nunca la hoja del cortasetos cuando el motor esté en marcha.

AFILAR LA HOJA

- Espere que los dientes de la hoja se hayan detenido completamente y que se encuentren en la posición que se muestra en la Figura 9. De este modo, tendrá un espacio suficiente entre los dientes y las protecciones.
- Retire la batería del cortasetos.
- Sujete la hoja en un tornillo de banco y afile la superficie expuesta de cada diente con una lima lisa y redonda de 203 mm de longitud y de 6,4 ó 5,6 mm de diámetro. No modifique la inclinación de los dientes cuando los lime.
- Retire el cortasetos del tornillo de banco, coloque la batería y ponga el motor en marcha. Pare nuevamente el cortasetos de suerte que la hoja quede en una posición tal que quede expuesto el lado de los dientes que aún no ha sido afilado.
- Retire la batería del cortasetos y afile los dientes que quedan expuestos aplicando el mismo procedimiento indicado anteriormente.

LUBRICAR EL CORTASETOS

Todos los rodamientos de esta máquina tienen lubricante de alto índice de lubricación en cantidad suficiente para toda la vida útil de la herramienta en condiciones normales de uso.

Por lo tanto, no es menester prever ninguna lubricación adicional.



ADVERTENCIA

No modifique esta máquina ni coloque accesorios que no hayan sido recomendados en este manual de instrucciones. Estas transformaciones o modificaciones constituyen una utilización incorrecta y pueden provocar situaciones peligrosas de las que podrían resultar heridas graves.



ADVERTENCIA

Controle el cortasetos a menudo, cerciorándose de que no haya piezas rotas y que todos los elementos están bien sujetos. Controle que todos los tornillos y elementos de sujeción estén bien apretados para evitar heridas corporales graves.

MANTENIMIENTO DEL CORTASETOS

- Retire la batería.



ADVERTENCIA

Para evitar heridas corporales graves, retire la batería antes de reparar, limpiar o retirar algún elemento de la máquina.

- Limpie el cortasetos con un paño húmedo con un poco de detergente suave.
- No utilice detergente demasiado fuerte para limpiar el cárter o las empuñaduras ya que son elementos de plástico. El plástico se daña si se emplean algunos aceites aromáticos como pino o limón, o bien disolventes como kerosén.
- ¡Atención! La humedad puede producir descargas eléctricas. Elimine la humedad con un paño suave y seco.
- Utilice un cepillo pequeño o el chorro de aire de una aspiradora para limpiar las ranuras de ventilación del cárter de la batería y del motor.
- Cerciórese de que las ranuras de ventilación no estén obstruidas.

GUARDAR EL CORTASETOS

- Limpie cuidadosamente el cortasetos antes de guardarlo. Guarde el cortasetos en un lugar seco, bien ventilado y fuera del alcance de los niños. No lo guarde cerca de agentes corrosivos como productos químicos de jardinería o sales antiescarcha.
- Proteja la hoja con la funda de protección antes de guardar el cortasetos, como se muestra en la Figura 10.

MANTENIMIENTO Y REPARACIÓN

- Guarde y ponga a cargar la batería en un lugar fresco. Si la temperatura es inferior o superior a la temperatura normal del ambiente, se reducirá la vida útil de la batería.
- No guarde nunca la batería descargada. Después de utilizar la máquina, espere que la batería se enfríe antes de volverla a cargar.
- Todas las baterías pierden su capacidad de carga al cabo de cierto tiempo. Cuanto mayor sea la temperatura, más rápidamente perderá su capacidad de carga. Si no utiliza el cortasetos durante un período prolongado, vuelva a cargar la batería una vez al mes o cada dos meses. Con esta precaución prolongará la vida útil de la batería.

ELIMINACIÓN



No tire las herramientas eléctricas con los residuos domésticos. Reciclelas en centros de reciclado. Contacte con las autoridades o con su distribuidor para informarse sobre el procedimiento de reciclado adecuado.

NORME DI SICUREZZA



AVVERTENZA

Questo apparecchio funziona con una batteria ONE+.

Durante l'utilizzo di apparecchi elettrici a batteria, è indispensabile rispettare le norme di sicurezza di base onde ridurre al minimo il rischio di incendi, di lesioni fisiche e di fuoriuscita di liquido dalla batteria.



Leggere attentamente il manuale d'uso e rispettare tutte le avvertenze e le norme di sicurezza.



Indossare dispositivi di protezione uditiva e oculare.



Non utilizzare l'apparecchio sotto la pioggia.



Indossare indumenti e stivali di protezione.



Indossare guanti da lavoro spessi e antiscivolo.



Mantenere le persone estranee ad una distanza di almeno 15 m dall'area di lavoro.

PRIMA DI PROCEDERE ALL'UTILIZZO DELL'APPARECCHIO, LEGGERE TUTTE LE NORME DI SICUREZZA.

- Leggere attentamente tutte le norme di sicurezza. Imparare a conoscere il proprio apparecchio e il relativo funzionamento.
- Non utilizzare l'apparecchio quando si è stanchi o ammalati, sotto l'effetto di alcol o di droghe oppure se si stanno assumendo medicinali.
- Verificare lo stato dell'apparecchio prima di utilizzarlo. Procedere alla sostituzione dei componenti danneggiati. Assicurarsi che non vi siano fuoriuscite di liquido dalla batteria.
- Accertarsi che tutti gli elementi di fissaggio e le protezioni siano stati installati e serrati correttamente. Sostituire eventuali lame o altri componenti fessurati, scheggiati o danneggiati. Assicurarsi che la lama sia stata correttamente installata e fissata saldamente. In questo modo, è possibile evitare i rischi di lesioni fisiche gravi nei confronti dell'utilizzatore o di persone estranee nonché i rischi di danneggiamento dell'apparecchio.

- Utilizzare l'apparecchio appropriato. Utilizzare il tagliasiapi solo per i lavori per cui è stato concepito.
- Non utilizzare il tagliasiapi se l'interruttore non ne consente l'avvio e l'arresto. Fare assolutamente riparare un apparecchio che non può essere acceso e spento correttamente.
- Prima di utilizzare l'apparecchio, pulire l'area di taglio. Rimuovere i cavi, i fili elettrici, gli spaghi e gli altri oggetti che potrebbero rimanere impigliati nella lama.
- I bambini, le persone estranee e gli animali domestici devono essere tenuti lontano dall'area di lavoro. Mantenere i bambini, le persone estranee e gli animali ad una distanza di almeno 15 m, in quanto durante l'operazione di taglio eventuali oggetti potrebbero venire scagliati verso l'esterno. Si raccomanda alle persone estranee di indossare protezioni oculari. Qualora durante l'operazione di taglio una persona si avvicinasse, arrestare immediatamente il tagliasiapi.
- Onde evitare i rischi di scosse elettriche, non esporre il caricabatteria alla pioggia o all'umidità.
- Non utilizzare il tagliasiapi con le mani bagnate.
- L'utilizzo del tagliasiapi non è consentito ai bambini al di sotto dei 15 anni di età né alle persone inesperte.
- Onde ridurre i rischi di gravi lesioni oculari, indossare sempre occhiali di protezione durante l'uso del tagliasiapi.
- Se l'utilizzo dell'apparecchio produce polvere, indossare una maschera facciale o una maschera antipolvere.
- Indossare un abbigliamento adatto. Non indossare abiti ampi o gioielli che potrebbero rimanere impigliati nelle parti in movimento dell'apparecchio. Per effettuare lavori all'esterno, si raccomanda di utilizzare guanti in gomma e scarpe antiscivolo.
- Proteggere i capelli lunghi raccogliendoli e legandoli al di sopra delle spalle, onde evitare che rimangano impigliati negli organi in movimento.
- Non esporre un apparecchio elettrico o una batteria alla pioggia o all'umidità.
- Quando si trasporta o si ripone il tagliasiapi, assicurarsi che il fodero di protezione della lama sia stato correttamente posizionato.
- Considerare sempre l'ambiente circostante e rimanere vigili: il rumore prodotto dall'apparecchio potrebbe coprire altri rumori.
- Prima dell'avvio dell'apparecchio, abituarsi a verificare che non sia rimasta inserita alcuna chiave di serraggio.
- Prima di utilizzare l'apparecchio, accertarsi sempre che le impugnature e i sistemi di protezione siano stati opportunamente installati.

NORME DI SICUREZZA

- Non utilizzare mai l'apparecchio nel caso in cui manchino alcuni componenti o qualora siano stati installati componenti o accessori non originali.

NORME PER L'UTILIZZO DEL TAGLIASIEPI

- Non utilizzare il tagliasiepi se l'impugnatura anteriore non è installata. Durante l'uso, tenere l'apparecchio con entrambe le mani.
- Onde evitare i rischi di avvio involontario, non spostare l'apparecchio mantenendo il dito sul grilletto.
- Rimanere sempre vigili. Fare sempre attenzione alle operazioni che si effettuano e agire con buon senso.
- Indossare pantaloni spessi, calzature antiscivolo di sicurezza e guanti. Non indossare pantaloncini corti né sandali e non utilizzare il tagliasiepi a piedi nudi.
- Non utilizzare l'apparecchio in una zona scarsamente illuminata. Assicurarsi che l'area di lavoro sia adeguatamente illuminata (dalla luce del giorno o da luce artificiale).
- Prestare attenzione a mantenere sempre l'equilibrio e a non utilizzare l'apparecchio su un supporto instabile. Rimanere bene in equilibrio sulle gambe e non distendere troppo lontano le braccia. Non utilizzare l'apparecchio su una scala.
- Non forzare l'apparecchio. L'apparecchio offrirà migliori prestazioni e sarà più sicuro se utilizzato al regime per il quale è stato concepito.
- Prima di pulire l'apparecchio, di ripararlo o di effettuare operazioni di regolazione, rilasciare il grilletto, attendere che il motore si sia completamente arrestato e quindi rimuovere la batteria.
- Questo tagliasiepi è destinato esclusivamente al taglio di siepi, cespugli e arbusti. Non utilizzare l'apparecchio per altre applicazioni.
- Prima di mettere in funzione l'apparecchio, assicurarsi che la lama non incontri ostacoli durante la corsa.
- Se il tagliasiepi urta un ostacolo o se un oggetto si impiglia nella lama, arrestare immediatamente l'apparecchio, rimuovere la batteria e verificare che non vi siano componenti danneggiati. Non utilizzare l'apparecchio prima di avere effettuato gli interventi di riparazione necessari. Non utilizzare l'apparecchio se vi sono componenti non correttamente fissati o danneggiati.
- Prestare sempre attenzione a ciò che si fa. Affidarsi al buon senso.
- Trattare il tagliasiepi con cura. Assicurarsi che la lama sia pulita e ben affilata, in modo tale che il tagliasiepi funzioni efficacemente e possa essere utilizzato in condizioni di massima sicurezza.

Lubrificare e sostituire gli accessori in base alle istruzioni. Verificare che le impugnature siano sempre asciutte e pulite e che non presentino tracce di olio o di grasso.

- Verificare che non vi siano componenti danneggiati. Prima di continuare ad utilizzare l'apparecchio, verificare se un pezzo o un accessorio danneggiato è in grado di continuare a funzionare e a svolgere il suo compito. Controllare l'allineamento dei componenti mobili. Verificare che non vi siano componenti rotti. Controllare il montaggio ed eventuali altri fattori importanti per il corretto funzionamento dell'apparecchio. Provvedere alla riparazione o alla sostituzione dei paralama o di qualunque altro componente danneggiato rivolgendosi ad un Centro di Assistenza Autorizzato Ryobi, salvo diverse indicazioni fornite nel presente manuale d'uso.
- Onde evitare di tagliarsi, tenere le mani a distanza dalla lama. Non tentare di rimuovere il materiale tagliato o di tenere il materiale da tagliare mentre la lama è in movimento. Prima di rimuovere un elemento bloccatosi nella lama, assicurarsi che la batteria sia stata estratta e che il grilletto sia stato rilasciato. Prestare attenzione a non toccare la lama quando si afferra l'apparecchio.



AVVERTENZA

Dopo l'arresto dell'apparecchio, la lama continua a muoversi per inerzia ancora per qualche istante.

- Tenere le mani, il volto e i piedi a distanza dagli organi in movimento. Non tentare di toccare o di arrestare la lama in movimento.
- Arrestare sempre il motore quando non si sta eseguendo un'operazione di taglio o quando ci si deve spostare da una zona di taglio all'altra.
- Non lasciare che i residui di taglio o altri materiali si accumulino sull'apparecchio. Questi accumuli potrebbero infatti ostruire la lama.
- Riporre l'apparecchio in un luogo asciutto, situato in alto o chiuso a chiave, onde evitarne l'uso non consentito o il danneggiamento. Assicurarsi che l'apparecchio venga riposto fuori dalla portata dei bambini e delle persone inesperte.
- Quando non si utilizza il tagliasiepi, riposizionare adeguatamente il fodero di protezione della lama.
- Non immergere l'apparecchio in acqua né in qualunque altro liquido e non bagnarli. Assicurarsi che le impugnature siano sempre asciutte, pulite e prive di residui di taglio. Pulire l'apparecchio dopo ogni impiego. Fare riferimento alle norme riportate nel paragrafo "Riponimento del tagliasiepi".
- Assicurarsi che i componenti dell'apparecchio siano correttamente serrati prima di trasportarlo.

NORME DI SICUREZZA

- Conservare le presenti istruzioni. Consultarle regolarmente e utilizzarle per informare altri eventuali utilizzatori. Nel prestare il tagliasepi, fornire anche il presente manuale d'uso.

INTERVENTI DI RIPARAZIONE

- Gli interventi di riparazione devono essere effettuati da un tecnico qualificato. La manutenzione o gli interventi di riparazione eseguiti da persone non qualificate comportano rischi di lesioni fisiche gravi o di danneggiamento dell'apparecchio. La mancata osservanza di questa norma invalida la garanzia, rendendola nulla.
- Durante le operazioni di manutenzione, utilizzare solo parti di ricambio originali. Seguire le istruzioni che figurano nel paragrafo "Manutenzione" del presente manuale. In questo modo, è possibile evitare i rischi di lesioni fisiche gravi o di danneggiamento dell'apparecchio. La mancata osservanza di questa norma invalida la garanzia, rendendola nulla.
- Non è possibile sostituire singolarmente i denti della lama: all'occorrenza, è pertanto necessario sostituire l'intera lama

NORME DI SICUREZZA SPECIFICHE PER GLI APPARECCHI A BATTERIA

- Prima di installare la batteria, accertarsi che l'interruttore si trovi in posizione di "arresto". L'inserimento di una batteria in un apparecchio in posizione di "marcia" può essere causa di incidenti.
- Per ricaricare la batteria dell'apparecchio, utilizzare esclusivamente il caricabatteria raccomandato dal produttore. Un caricabatteria adatto ad un certo tipo di batteria potrebbe provocare un incendio se utilizzato con un altro tipo di batteria.
- Con un apparecchio a batteria deve essere utilizzato esclusivamente un tipo di batteria specifico. L'impiego di una batteria non conforme può provocare un incendio.
- Quando la batteria non viene utilizzata, conservarla a distanza da oggetti metallici, come ad esempio fermagli, monete, chiavi, viti, chiodi o qualunque altro oggetto che potrebbe fare da ponte tra i due poli. Il cortocircuito dei poli della batteria può provocare ustioni o incendi.
- Evitare qualunque contatto con il liquido della batteria in caso di fuoriuscite dovute ad un utilizzo improprio. Qualora si verificasse questo tipo di situazione, risciacquare con acqua pulita la zona interessata. In caso di contatto con gli occhi, consultare un medico. Il liquido fuoriuscito dalla batteria può provocare irritazioni o ustioni.



AVVERTENZA

Nel caso in cui manchi un componente, non utilizzare l'apparecchio prima di avere provveduto alla sua collocazione. La mancata osservanza di questa norma potrebbe comportare gravi lesioni fisiche.

CONSERVARE LE PRESENTI ISTRUZIONI. CONSULTARLE REGOLARMENTE E UTILIZZARLE PER INFORMARE ALTRI EVENTUALI UTILIZZATORI. NEL PRESTARE L'APPARECCHIO, FORNIRE ANCHE IL PRESENTE MANUALE D'USO.

CARATTERISTICHE DEL PRODOTTO

Motore	18 V
Velocità a vuoto	1200 giri/min.
Lunghezza della lama	457 mm
Capacità di taglio	10 mm
Peso (batteria inclusa)	3,2 kg
Batteria*	BPP-1817M / BPP-1815M / ABP-1801
Caricabatteria*	BC-1800 / BC-1815S / ACR-1800

*BATTERIE E CARICABATTERIA VENDUTI SEPARATAMENTE

DESCRIZIONE

Fig. 1

- FODERO DI PROTEZIONE DELLA LAMA
- SCHERMO DI PROTEZIONE
- IMPUGNATURA INTERRUETTORE
- PULSANTE DI SBLOCCO DEL GRILLETTO
- IMPUGNATURA PRINCIPALE
- BATTERIA (NON FORNITA)
- LAMA
- IMPUGNATURA ANTERIORE
- GRILLETTO

Fig. 2

- BATTERIA (NON FORNITA)
- DISPOSITIVI DI BLOCCAGGIO

Fig. 3

- IMPUGNATURA ANTERIORE
- IMPUGNATURA INTERRUETTORE
- PULSANTE DI SBLOCCO DEL GRILLETTO
- GRILLETTO

Fig. 6

- VITE DEL COPERCHIO DELLA LAMA
- COPERCHIO DELLA LAMA

DESCRIZIONE

Fig. 7

- A. VITE DELLA LAMA
- B. PIASTRA
- C. RONDELLA DI SICUREZZA
- D. RONDELLA PIANA
- E. PIASTRA DI FISSAGGIO
- F. LAMA
- G. ANSE
- H. CAMME
- I. PERNI

Fig. 9

- A. DENTE DELLA LAMA
- B. PROTEZIONE

Fig. 10

- A. FODERO DI PROTEZIONE DELLA LAMA

FUNZIONAMENTO

INSTALLAZIONE DELLA BATTERIA (NON FORNITA)

- Inserire la batteria nel taglia siepi. A tale scopo, allineare le nervature della batteria rispetto alle scanalature del taglia siepi, come illustrato nella Fig. 2.
- Prima di iniziare ad utilizzare il taglia siepi, accertarsi che i dispositivi di bloccaggio posti ai lati della batteria si innestino correttamente e che la batteria sia adeguatamente fissata.

ESTRAZIONE DELLA BATTERIA (NON FORNITA)

- Per scollegare la batteria dal taglia siepi, individuare i dispositivi di bloccaggio della batteria e premerli (ved. Fig. 2).
- Estrarre la batteria dal taglia siepi.



AVVERTENZA

Quando si inserisce la batteria nel taglia siepi, assicurarsi che le nervature della batteria si allineino correttamente rispetto alle scanalature del taglia siepi e che i dispositivi di bloccaggio si innestino adeguatamente. Un inserimento errato della batteria potrebbe danneggiare i componenti interni.

MESSA IN FUNZIONE DEL TAGLIESIEPI

- Rimuovere il fodero di protezione della lama.

- A garanzia di una maggiore sicurezza, il taglia siepi è dotato di un'impugnatura interruttore, situata sull'impugnatura anteriore (ved. Fig. 3), che si dovrà premere per fare funzionare l'apparecchio tenendo contemporaneamente premuto il grilletto. Quando si utilizza il taglia siepi, tenere l'impugnatura principale con una mano in modo tale da potere facilmente premere in avanti il pulsante di sblocco del grilletto e quindi premere il grilletto, mentre con l'altra mano tenere saldamente l'impugnatura anteriore, in modo da tenere premuta l'impugnatura interruttore.
- Dopo avere premuto il grilletto, è possibile rilasciare il pulsante di sblocco. Il grilletto non si bloccherà sino a quando lo si terrà premuto.

ARRESTO DEL TAGLIESIEPI

- Rilasciare il grilletto per arrestare il taglia siepi.
- Quando si rilascia il grilletto, il pulsante di sblocco del grilletto blocca automaticamente il grilletto stesso.

CONSIGLI PER L'USO

- Non forzare l'apparecchio tentando di tagliare siepi troppo fitte. La lama potrebbe flettersi e rallentare. Se la lama rallenta, tagliare più lentamente.
- Non tentare di tagliare steli o rami dello spessore di oltre 10 mm, né elementi troppo grandi per essere tagliati dai denti dell'apparecchio. Per tagliare i rami troppo grandi, utilizzare una sega a mano o un potatoio.
- Se si desidera tagliare una siepe in modo perfettamente orizzontale, si raccomanda di utilizzare un pezzo di spago. Contrassegnare innanzitutto il livello a cui si desidera tagliare la siepe. Quindi, tendere lo spago lungo la siepe al livello desiderato. Tagliare immediatamente al di sopra dello spago teso, come illustrato nella Fig. 4. Tagliare anche i lati della siepe, in modo tale che la parte superiore sia più stretta (ved. Fig. 5). Così facendo, il taglio risulterà più uniforme. Se i denti si incepano, arrestare il motore, attendere che la lama si arresti e rimuovere la batteria prima di tentare di estrarre i frammenti incastrati tra i denti.
- Quando si tagliano siepi spinose, indossare appositi guanti. Quando si tagliano arbusti giovani, compiere con il taglia siepi un ampio movimento di brandeggio in modo tale che i denti afferrino correttamente gli steli. Se invece si devono tagliare arbusti più vecchi, effettuare un movimento di va e vieni dall'avanti all'indietro, in quanto gli steli sono più duri.

FUNZIONAMENTO



PERICOLO

Se i denti vengono a contatto con una linea o un cavo elettrico, **NON TOCCARE LA LAMA! QUEST'ULTIMA PUÒ INFATTI CONDURRE L'ELETTRICITÀ. UNA TALE SITUAZIONE PUÒ RIVELARSI ESTREMAMENTE PERICOLOSA.** Tenere il tagliasiepi afferrandone l'impugnatura principale, che è isolata, e posarlo con cautela lontano da sé. Interrompere la corrente che alimenta la linea o il cavo sezionato prima di liberarla(o) dai denti della lama. La mancata osservanza di questa norma potrebbe comportare gravi lesioni fisiche o la morte.



AVVERTENZA

Prima di utilizzare l'apparecchio, pulire l'area di taglio. Rimuovere i cavi, i fili elettrici, gli spaghi e gli altri oggetti che potrebbero rimanere impigliati nella lama e provocare gravi lesioni fisiche.



AVVERTENZA

Non utilizzare solventi per pulire le parti in plastica. La maggior parte dei materiali plastici rischia di essere danneggiata dall'uso dei solventi disponibili in commercio. Utilizzare un panno pulito per rimuovere lo sporco, l'olio, il grasso, ecc. dall'apparecchio. Per effettuare eventuali sostituzioni, utilizzare esclusivamente parti di ricambio Ryobi originali. L'impiego di qualunque altro componente potrebbe rappresentare un pericolo o danneggiare l'apparecchio.



AVVERTENZA

Gli elementi in plastica non devono mai entrare a contatto con liquido dei freni, benzina, prodotti a base di petrolio, oli penetranti, ecc. Tali prodotti chimici contengono sostanze che possono danneggiare, indebolire o distruggere la plastica.

MANUTENZIONE E RIPARAZIONE

SOSTITUZIONE DELLA LAMA



AVVERTENZA

I denti della lama sono estremamente taglienti. Quando si maneggia la lama, non mettere mai le mani tra i denti ed evitare qualunque posizione in cui si rischierebbe di impigliarsi o di ferirsi alle mani. Non toccare MAI i denti e non eseguire alcun intervento di manutenzione quando la batteria è inserita nell'apparecchio.

ESTRAZIONE DELLA LAMA (Figg. 6 e 7)

- Estrarre la batteria dal tagliasiepi.
- Sistemare il tagliasiepi al contrario su un banco da lavoro e rimuovere le quattro (4) viti del coperchio della lama.
- Rimuovere il coperchio della lama (ved. Fig. 6).
- Rimuovere la piastra inserita sui 2 perni (ved. Fig. 7).
- Rimuovere la rondella di sicurezza, la rondella piana e la piastra di fissaggio (ved. Fig. 7).
- Allineare le camme.
NOTA: Le anse non possono essere sollevate prima di essere state disinserite dalle scanalature delle camme.
- Rimuovere le quattro (4) viti di fissaggio della lama.
- La lama del tagliasiepi termina con anse ovali. Assicurarsi che le anse della lama siano allineate rispetto al relativo alloggiamento. Rimuovere la lama dal carter dell'apparecchio.

INSTALLAZIONE DELLA LAMA (Figg. 6 e 7)

- Allineare le camme.
- Inserire una nuova lama nel carter, assicurandosi che le anse entrino correttamente nell'apposito alloggiamento. Fare ruotare la lama in modo tale che si inserisca al di sotto del livello della camma inferiore.
NOTA: Quando tutti i componenti saranno perfettamente allineati, la lama si incastrerà senza difficoltà nel carter motore.
- Riposizionare le quattro (4) viti della lama e serrarle saldamente.
- Riposizionare la piastra di fissaggio, la rondella piana e la rondella di sicurezza.
- Riposizionare la piastra sui 2 perni.
- Riposizionare il coperchio della lama servendosi delle 4 viti apposite. Serrare saldamente.



AVVERTENZA

Assicurarsi che il coperchio della lama sia correttamente fissato prima di introdurre la batteria e di mettere in funzione il tagliasiepi. Se non si osserva questa norma, i componenti interni potrebbero rimanere esposti e provocare un incidente o una scossa elettrica in grado di causare gravi lesioni.

NOTA: Se la lama si torce dopo essere stata installata, ricominciare le fasi indicate nei paragrafi "Estrazione della lama" e "Installazione della lama".

MANUTENZIONE E RIPARAZIONE

MANUTENZIONE DELLA LAMA DEL TAGLIASIEPI



AVVERTENZA

Non dimenticare che gli apparecchi a batteria sono sempre pronti a funzionare, in quanto non necessitano di essere collegati ad una presa elettrica. Onde evitare lesioni fisiche gravi, estrarre sempre la batteria e prestare particolare attenzione durante la manutenzione o la sostituzione della lama.



AVVERTENZA

Onde evitare lesioni fisiche gravi, estrarre la batteria prima di riparare, pulire o rimuovere i componenti dell'apparecchio.

MANUTENZIONE DELLA LAMA

- Lubrificare la lama dopo ciascun impiego.
- Verificare regolarmente il grado di usura dei denti ed assicurarsi che non siano danneggiati.
- In caso di sostituzione, utilizzare sempre lame originali.

LUBRIFICAZIONE DELLA LAMA

- Estrarre la batteria dal tagliasiepi.
- Per consentire un utilizzo più agevole dell'apparecchio e prolungare la durata della lama, lubrificare quest'ultima prima e dopo ciascun impiego. Prima di lubrificare la lama, estrarre la batteria e posare il tagliasiepi su una superficie piana. Applicare un olio leggero per motori lungo il bordo superiore della lama, come illustrato nella Fig. 8.
- Può rivelarsi necessario lubrificare la lama anche tra due operazioni di taglio. In tal caso, arrestare il tagliasiepi, estrarre la batteria e lubrificare la lama. Successivamente, è possibile riprendere il lavoro. Non lubrificare mai la lama mentre il tagliasiepi è in funzione.

AFFILATURA DELLA LAMA

- Attendere che i denti della lama si siano completamente arrestati nella posizione illustrata nella Fig. 9. In questo modo, si disporrà di uno spazio sufficiente tra i denti e le protezioni.
- Estrarre la batteria dal tagliasiepi.
- Serrare la lama con una morsa ed affilare la superficie esposta di ogni dente servendosi di una lima liscia e tonda di 203 mm di lunghezza e di 6,4 o 5,6 mm di diametro. Prestare attenzione a non modificare l'angolazione dei denti durante la limatura.

- Rimuovere il tagliasiepi dalla morsa, installare la batteria e mettere in funzione l'apparecchio. Arrestare nuovamente il tagliasiepi in modo tale che la lama si trovi in una posizione in cui risulti esposta la parte dei denti non ancora affilata.
- Estrarre la batteria dal tagliasiepi ed affilare la parte esposta dei denti seguendo le stesse indicazioni riportate in precedenza.

LUBRIFICAZIONE DEL TAGLIASIEPI

Tutti i cuscinetti di questo apparecchio sono stati lubrificati con una quantità di lubrificante, ad elevato indice di lubrificazione, sufficiente per tutta la durata dell'apparecchio in condizioni di normale utilizzo. Di conseguenza, non è necessario effettuare alcuna lubrificazione supplementare.



AVVERTENZA

Non tentare di modificare l'apparecchio o di installare un accessorio non raccomandato nel presente manuale. Tali modifiche o trasformazioni equivalgono ad un utilizzo non consentito e possono causare situazioni pericolose in grado di provocare gravi lesioni fisiche.



AVVERTENZA

Ispezionare regolarmente il tagliasiepi, per assicurarsi che non vi siano componenti rotti e che tutti i vari elementi siano fissati saldamente. Accertarsi che tutte le viti e tutti gli elementi di fissaggio siano opportunamente serrati, in modo tale da ridurre i rischi di lesioni fisiche gravi.

MANUTENZIONE DEL TAGLIASIEPI

- Togliere la batteria.



AVVERTENZA

Onde evitare lesioni fisiche gravi, estrarre la batteria prima di riparare, pulire o rimuovere i componenti dell'apparecchio.

- Pulire il tagliasiepi con un panno umido imbevuto di detergente delicato.
- Non utilizzare detergenti aggressivi per pulire il carter o l'impugnatura: questi elementi sono realizzati in materiale plastico. Potrebbero infatti venire danneggiati da alcuni oli aromatici, quali il pino o il limone, o da solventi come il cherosene.
- Attenzione: L'umidità può dare origine a scosse elettriche. Rimuovere le eventuali tracce di umidità servendosi di un panno morbido asciutto.

MANUTENZIONE E RIPARAZIONE

- Utilizzare una piccola spazzola o il getto d'aria di un aspiratore a bassa potenza per pulire le aperture di aerazione del carter della batteria e del carter motore.
- Accertarsi che le aperture di aerazione siano sempre pulite.

RIPONIMENTO DEL TAGLIASIEPI

- Prima di riporre il tagliaerba, pulirlo con cura. Riporre il tagliaerba in un ambiente asciutto, ben aerato, lontano dalla portata dei bambini. Non riporlo in prossimità di agenti corrosivi quali i prodotti chimici da giardinaggio o i sali per sciogliere la neve.
- Proteggere sempre la lama con il fodero di protezione prima di riporre il tagliaerba, come illustrato nella Fig. 10.
- Riporre e ricaricare la batteria in un luogo fresco. Le temperature inferiori o superiori ad una temperatura ambiente normale riducono la durata della batteria.
- Non riporre mai una batteria scarica. Dopo l'uso, attendere che la batteria si raffreddi e quindi ricaricarla immediatamente.

- Tutte le batterie nel tempo perdono la loro capacità di carica. Quanto più la temperatura è elevata, tanto più rapidamente la batteria perde la sua capacità di carica. Nel caso in cui il tagliaerba non venga utilizzato per periodi prolungati, procedere alla ricarica della batteria tutti i mesi o ogni 2 mesi. Questa operazione ha per effetto di prolungare la durata della batteria.

SMALTIMENTO



Non gettare gli apparecchi elettrici tra i rifiuti domestici. Provvedere invece a riciclarli portandoli in appositi centri di riciclaggio. Contattare le autorità competenti o il proprio rivenditore per conoscere la procedura di riciclaggio prevista.

Portugues

INSTRUÇÕES DE SEGURANÇA



AVISO

Esta ferramenta funciona com uma bateria ONE+.

Durante a utilização de ferramentas eléctricas sem fio, é indispensável seguir as recomendações de segurança de base para reduzir os riscos de incêndio, de ferimentos e de fugas de líquido de bateria.



Leia o manual de utilização e respeite todas as instruções de segurança e as advertências.



Use protecções dos ouvidos e dos olhos.



Não utilize a sua ferramenta quando chover.



Use roupas e botas de protecção.



Use luvas de trabalho espessas e aderentes.



Mantenha os visitantes a uma distância de pelo menos 15 m da zona de trabalho.

LEIA TODAS AS INSTRUÇÕES DE SEGURANÇA ANTES DE USAR ESTA FERRAMENTA.

- Leia cuidadosamente todas as instruções de segurança. Tome conhecimento com a sua ferramenta e o respectivo funcionamento.
- Não utilize a ferramenta se estiver cansado ou doente, sob a influência de bebidas alcoólicas ou de drogas ou se tomar medicamentos.
- Verifique o estado da ferramenta antes de a utilizar. Substitua as peças danificadas. Verifique se não há fugas de líquido da bateria.
- Verifique se todas as fixações e protecções estão no sítio e correctamente apertadas. Substitua qualquer lâmina ou qualquer outra peça fissurada, rachada ou danificada. Certifique-se de que a lâmina está instalada correctamente e fixada solidamente. Evitará assim os riscos de ferimentos graves ao utilizador ou às outras pessoas e os riscos de danos na ferramenta.
- Utilize a ferramenta apropriada. Não utilize o seu corta-sebes para trabalhos para os quais não foi previsto.

- Não utilize o corta-sebes se o interruptor não permitir pô-lo em funcionamento e pará-la. Uma ferramenta que não pode ser ligada e desligada correctamente é perigosa e deve ser reparada imperativamente.
- Limpe a zona de corte antes de utilizar a ferramenta. Retire os cabos, fios eléctricos, cordões e outros elementos que se possam prender na lâmina.
- As crianças, as visitas e os animais domésticos devem ficar afastados do espaço de trabalho. Mantenha as crianças, visitas e animais a uma distância de pelo menos 15 m pois certos objectos podem ser projectados durante o corte. É aconselhável que as visitas usem protecções dos olhos. Se uma pessoa se aproximar durante o corte, pare imediatamente o corta-sebes.
- Para evitar os riscos de choque eléctrico, não exponha o carregador à chuva nem à humidade.
- Não utilize o corta-sebes se tiver as mãos molhadas.
- A utilização do corta-sebes é proibida às crianças de menos de 15 anos e às pessoas não experientes.
- Para reduzir os riscos de lesões oculares graves, use sempre óculos de protecção quando usar o corta-sebes.
- Use uma protecção facial ou uma máscara anti-poeiras se o trabalho provocar poeiras.
- Use roupas adequadas. Não use roupas folgadas ou jóias que se possam prender nas peças em movimento. Recomendamos que use luvas de borracha e calçado anti-derrapante quando trabalhar no exterior.
- Se tiver cabelos compridos, deve protegê-los cobrindo-os para evitar que sejam agarrados pelas peças em movimento.
- Não exponha uma ferramenta eléctrica ou uma bateria à chuva nem à humidade.
- Quando transportar ou arrumar o corta-sebes, verifique se a bainha de protecção da lâmina está correctamente no sítio.
- Tenha sempre consciência do que se passa à sua volta e seja vigilante: o ruído produzido pela ferramenta em funcionamento pode cobrir outros ruídos.
- Habitue-se a verificar se as chaves de aperto foram retiradas da ferramenta antes de a pôr a trabalhar.
- Verifique sempre se as pegas e os sistemas de protecção estão montados antes de utilizar a ferramenta.
- Nunca utilize a ferramenta se faltarem certas peças ou se certas peças ou acessórios que não sejam os de origem foram instalados.

INSTRUÇÕES DE SEGURANÇA

INSTRUÇÕES DURANTE A UTILIZAÇÃO DO CORTA-SEBES

- Não utilize o corta-sebes se a pega dianteira não estiver no sítio. Mantenha a ferramenta com as duas mãos quando a utiliza.
- Para evitar os riscos de arranque por descuido, não desloque a ferramenta com o dedo no gatilho.
- Mantenha-se vigilante. Veja bem o que está a fazer e use o seu bom senso.
- Use calças espessas, calçado de segurança anti-derrapante e luvas. Não use calções nem sandálias e não utilize o corta-sebes se estiver descalço.
- Não utilize esta ferramenta numa zona mal iluminada. O seu espaço de trabalho deve estar bem iluminado (luz do dia ou luz artificial).
- Pense em manter sempre o equilíbrio e não utilize a ferramenta sobre um suporte instável. Fique sempre bem apoiado nas pernas e não estique demasiado o braço. Não utilize a sua ferramenta em cima de uma escada.
- Não force a ferramenta. A sua ferramenta será mais eficaz e mais segura se a utilizar no regime para o qual foi concebida.
- Solte o gatilho, espere que o motor pare totalmente e retire a bateria antes de limpar, reparar ou fazer ajustes na sua ferramenta.
- Este corta-sebes serve somente para cortar sebes, mato e arbustos. Não utilize esta ferramenta para outros fins.
- Antes de pôr a ferramenta a trabalhar, verifique se a lâmina não vai encontrar obstáculos.
- Se o corta-sebes chocar contra um obstáculo ou se um objecto ficar preso na lâmina, pare imediatamente a ferramenta, retire a bateria e verifique se nenhuma peça ficou danificada. Não utilize a ferramenta antes de ter efectuado as reparações necessárias. Não utilize a ferramenta se as peças não estiverem correctamente fixadas ou se estiverem danificadas.
- Observe bem o que está a fazer. Fie-se no seu bom senso.
- Trate o corta-sebes com cuidado. Verifique se a lâmina está limpa e bem afiada para que o corta-sebes seja eficiente e possa ser utilizado com toda a segurança. Lubrifique o mudo os acessórios segundo as instruções. Mantenha as pegas sempre secas, limpas e sem nenhum resto de óleo nem de massa.

- Verifique se nenhuma peça está danificada. Antes de continuar a utilizar a sua ferramenta, verifique se uma peça ou um acessório danificado poderá continuar a funcionar ou a desempenhar a sua função. Controle o alinhamento das peças móveis. Verifique se nenhuma peça está partida. Controle a montagem e qualquer outro elemento que possa afectar o funcionamento da ferramenta. Um protector da lâmina ou qualquer outra peça danificada deve ser reparado ou substituído por um Centro Serviço Homologado Ryobi salvo indicação contrária mencionada neste manual de utilização.
- Para evitar cortar-se, mantenha as mãos afastadas da lâmina. Não tente retirar o material cortado nem segurar o material a cortar quando a lâmina está em movimento. Certifique-se de que a bateria foi retirada e que o gatilho está solto antes de retirar um elemento bloqueado na lâmina. Cuidado para não tocar na lâmina ao pegar na ferramenta.



ADVERTÊNCIA

A lâmina gira por inércia durante alguns momentos depois da paragem da ferramenta.

- Mantenha as mãos, o rosto e os pés afastados das peças móveis. Não tente tocar nem parar a lâmina quando esta está em movimento.
- Pare sempre o motor quando não estiver a cortar ou quando se desloca de uma zona de corte para outra.
- Não deixe os restos de corte ou outros materiais acumularem-se na ferramenta. Poderiam obstruir a lâmina.
- Arrume a ferramenta em lugar seco, situado em altura ou fechado à chave, para evitar qualquer utilização abusiva ou qualquer dano. A ferramenta deve ficar arrumada fora do alcance das crianças e das pessoas sem experiência.
- Coloque a bainha de protecção da lâmina no sítio quando não utiliza o corta-sebes.
- Não mergulhe a ferramenta na água nem em outro líquido e não o molhe. As pegas devem estar sempre limpas, secas e sem restos de corte. Limpe a ferramenta depois de cada utilização. Consulte as instruções da secção "Arrumar o corta-sebes".
- Certifique-se de que as peças da ferramenta estão correctamente apertadas antes de a transportar.
- Conserve estas instruções. Consulte-as regularmente e utilize-as para informar os outros utilizadores eventuais. Se emprestar este corta-sebes, entregue também o presente manual de utilização.

Portugues

INSTRUÇÕES DE SEGURANÇA

REPARAÇÕES

- As reparações devem ser efectuadas por um técnico qualificado. A manutenção ou as reparações realizadas por pessoas não qualificadas provocam riscos de ferimentos graves ou de danos na ferramenta. O não cumprimento destas instruções torna a garantia nula e caduca.
- Quando fizer uma manutenção, utilize unicamente peças sobresselentes de origem. Respeite as instruções indicadas na secção Manutenção deste manual. Evitará assim os riscos de ferimentos graves ou os riscos de danos na ferramenta. O não cumprimento destas instruções torna a garantia nula e caduca.
- É impossível substituir individualmente os dentes da lâmina: se necessário, substitua toda a lâmina.

INSTRUÇÕES DE SEGURANÇA ESPECÍFICAS ÀS FERRAMENTAS SEM FIO

- Certifique-se que o interruptor está na posição "Desligar" ou bloqueado antes de inserir a bateria. A inserção de uma bateria numa ferramenta acesa pode provocar acidentes.
- Carregue a bateria somente com o carregador indicado pelo fabricante. Um carregador adaptado a um certo tipo de bateria pode desencadear um incêndio se for utilizado com um outro tipo de bateria.
- Só se deve utilizar um tipo de bateria específica com uma ferramenta sem fio. O uso de qualquer outra bateria pode provocar um incêndio.
- Quando a bateria não for utilizada, conserve-a afastada dos objectos metálicos como, por exemplo, cliques, moedas, parafusos, pregos ou qualquer outro objecto que possa ligar os contactos entre si, o que poderia provocar queimaduras ou incêndios. O curto-circuito dos terminais da bateria pode provocar centelhas, queimaduras ou incêndios.
- Evite qualquer contacto com o líquido da bateria em caso de fuga da bateria devido a uma utilização abusiva. Se isso ocorrer, lave a zona afectada com água limpa. Se os olhos forem atingidos, consulte também um médico. O líquido projectado de uma bateria pode provocar irritações ou queimaduras.



AVISO

Se faltar a uma peça, não utilize a ferramenta antes de ter substituído a peça que falta. O incumprimento desta instrução pode ocasionar ferimentos graves.

CONSERVE ESTAS INSTRUÇÕES. CONSULTE-AS REGULARMENTE E UTILIZE-AS PARA INFORMAR OUTROS UTILIZADORES EVENTUAIS. SE EMPRESTAR ESTA FERRAMENTA, EMPRESTE TAMBÉM ESTE MANUAL DE UTILIZAÇÃO.

CARACTERÍSTICAS DO APARELHO

Motor	18 V
Velocidade em vazio	1200 r.p.m.
Comprimento da lâmina	457 mm
Capacidade de corte	10 mm
Peso (com a bateria)	3,2 kg
Bateria*	BPP-1817M / BPP-1815M / ABP-1801
Carregador*	BC-1800 / BC-1815S / ACR-1800

*BATERIAS E CARREGADORES VENDIDOS SEPARADAMENTE

DESCRIÇÃO

Fig. 1

- BAINHA DE PROTECÇÃO DA LÂMINA
- RESGUARDO DE PROTECÇÃO
- PEGA INTERRUPTOR
- BOTÃO DE DESBLOQUEIO DO GATILHO
- PEGA PRINCIPAL
- BATERIA (NÃO FORNECIDA)
- LÂMINA
- PEGA DIANTEIRA
- GATILHO

Fig. 2

- BATERIA (NÃO FORNECIDA)
- DISPOSITIVOS DE BLOQUEIO

Fig. 3

- PEGA DIANTEIRA
- PEGA INTERRUPTOR
- BOTÃO DE DESBLOQUEIO DO GATILHO
- GATILHO

Fig. 6

- PARAFUSO DA TAMPA DA LÂMINA
- TAMPA DA LÂMINA

Fig. 7

- PARAFUSO DA LÂMINA
- PLACA
- ANILHA-FREIO
- ANILHA PLANA
- PLACA DE RETENÇÃO

Portugues

DESCRIÇÃO

- F. LÂMINA
- G. ASAS
- H. CAMES
- I. PINOS

Fig. 9

- A. DENTE DE LÂMINA
- B. PROTECÇÃO

Fig. 10

- A. BAINHA DE PROTECÇÃO DA LÂMINA

FUNCIONAMENTO

INSTALAÇÃO DA BATERIA (NÃO FORNECIDA)

- Insira a bateria na corta-sebes. Para tal, alinhe as nervuras da bateria com as ranhuras do corta-sebes, como indicado na figura 2.
- Verifique se os dispositivos de bloqueio situados de cada lado da bateria encaixam bem e se a bateria fica correctamente fixada ao corta-sebes antes de o utilizar.

REMOÇÃO DA BATERIA (NÃO FORNECIDA)

- Localize os dispositivos de bloqueio da bateria e carregue em cima deles para soltar a bateria do corta-sebes (ver fig. 2).
- Retire a bateria do corta-sebes.



ADVERTÊNCIA

Quando introduz a bateria na corta-sebes, verifique se as nervuras da bateria estão correctamente alinhadas com as ranhuras do corta-sebes e se os dispositivos de bloqueio encaixam correctamente. Uma inserção incorrecta da bateria poderia danificar os componentes internos.

COLOCAÇÃO EM FUNCIONAMENTO DO CORTA-SEBES

- Retire a bainha de protecção da lâmina.
- Para maior segurança, o corta-sebes está equipado com uma pega interruptor situada na pega dianteira (ver fig. 3), na qual deve apoiar para fazer funcionar a ferramenta, enquanto mantém o gatilho apertado. Quando utiliza o corta-sebes, segure a pega principal com uma mão para poder empurrar facilmente o botão de desbloqueio do gatilho para a frente, carregue depois no gatilho e, com a outra mão, segure bem firme a pega dianteira, para manter a pega interruptor apertada.

- Depois de apertar o gatilho, pode soltar o botão de desbloqueio. O gatilho não ficará bloqueado enquanto o mantiver apertado.

PARAGEM DO CORTA-SEBES

- Solte o gatilho para parar o corta-sebes.
- Quando solta o gatilho, o botão de desbloqueio do gatilho trava automaticamente o gatilho.

CONSELHOS DE UTILIZAÇÃO

- Não force a ferramenta tentando cortar sebes demasiado densas. A lâmina poderia dobrar e abrandar. Se a lâmina abrandar, corte mais lentamente.
- Não tente cortar hastes ou ramos de mais de 10 mm de espessura, nem qualquer elemento demasiado grande para ser cortado pelos dentes. Para cortar os ramos grossos demais, utilize uma serra de mão ou uma tesoura de poda.
- Se deseja cortar uma sebe de forma bem plana, é aconselhável utilizar um cordel de guia: marque primeiro o nível a que deseja cortar a sebe. Estenda o cordel ao longo da sebe a esse nível. Talhe logo por cima do cordel estendido, como indicado na figura 4. Corte também os lados de uma sebe de modo que o topo seja mais estreito (ver fig. 5). Deste modo, o corte será mais uniforme. Se os dentes emperrarem, pare o motor, aguarde que a lâmina pare e retire a bateria antes de tentar retirar os elementos presos nos dentes.
- Use luvas quando corta sebes com espinhos. Quando corta arbustos jovens, efectue um movimento amplo de varrimento com o corta-sebes de modo que os dentes apanhem correctamente as hastes. Quando corta arbustos mais velhos, pelo contrário, efectue um movimento de vaivém para a frente e para trás pois as hastes serão mais duras.



PERIGO

Se os dentes entrarem em contacto com uma linha ou um cabo eléctrico, NÃO TOQUE NA LÂMINA! A LÂMINA PODE FICAR CONDUTORA. É EXTREMAMENTE PERIGOSO. Segure o corta-sebes pela pega principal, que é isolada, e ponha-o longe de si com precaução. Corte a corrente que alimenta a linha ou o cabo seccionado antes de a/o retirar dos dentes da lâmina. O não cumprimento desta instrução pode ocasionar ferimentos graves ou a morte.

Portugues

FUNCIONAMENTO



AVISO

Limpe a zona de corte antes de utilizar a ferramenta. Retire todos os objectos como cabos de alimentação, fios eléctricos ou fios que possam ficar presos nos dentes da lâmina e provocar ferimentos graves.



AVISO

Não utilize solventes para limpar as peças de plástico. A maioria dos plásticos pode ser danificada pelos solventes vendidos no comércio. Utilize um pano limpo para limpar as sujidades, o óleo, a massa, etc. Utilize unicamente peças sobresselentes Ryobi de origem para as substituições. A utilização de qualquer outra peça pode apresentar um perigo ou danificar o aparelho.



ADVERTÊNCIA

Os elementos de plástico nunca devem entrar em contacto com líquido de travões, gasolina, produtos à base de petróleo, óleos penetrantes, etc. Estas substâncias contêm produtos químicos que podem danificar, enfraquecer ou destruir o plástico.

MANUTENÇÃO E REPARAÇÃO

SUBSTITUIÇÃO DA LÂMINA



AVISO

Os dentes da lâmina são muito cortantes. Quando manipular a lâmina, não ponha as mãos entre os dentes e evite qualquer posição em que possa trilhar ou cortar as mãos.

NUNCA toque nos dentes e não efectue nenhuma manutenção quando a bateria está instalada na ferramenta.

REMOÇÃO DA LÂMINA (Fig. 6 & 7)

- Retire a bateria do corta-sebes.
- Ponha o corta-sebes ao contrário numa bancada e retire os quatro (4) parafusos da tampa da lâmina.
- Retire a tampa da lâmina (ver fig. 6).
- Retire a placa introduzida nos dois pinos (ver fig. 7).
- Retire a anilha-freio, a anilha plana e a placa de retenção (ver fig. 7).
- Alinhe as cames.

NOTA: as asas não podem ser removidas antes de serem retiradas das ranhuras das cames.

- Retire os quatro (4) parafusos que mantêm a lâmina no sítio.
- A lâmina do corta-sebes termina por asas ovais. Certifique-se de que as asas da lâmina estão alinhadas com o respectivo alojamento. Retire a lâmina da estrutura da ferramenta.

MONTAGEM DA LÂMINA (Fig. 6 & 7)

- Alinhe as cames.
 - Introduza uma lâmina nova na estrutura e verifique se as asas entram correctamente no respectivo alojamento. Rode a lâmina de modo que se encaixe por baixo do nível da came inferior.
- NOTA:** Quando todos os elementos estão bem alinhados, a lâmina encaixa-se sem dificuldade na estrutura do motor.
- Coloque os quatro (4) parafusos da lâmina no sítio e aperte-os bem firme.
 - Coloque a placa de retenção, a anilha plana e a anilha-freio no sítio.
 - Insira a placa nos dois pinos.
 - Coloque a tampa da lâmina no sítio por meio dos 4 parafusos correspondentes. Aperte firmemente.



AVISO

Certifique-se de que a tampa da lâmina está fixada correctamente antes de instalar a bateria e pôr o corta-sebes a trabalhar. Se não respeitar esta instrução, os componentes internos podem ficar expostos e provocar um acidente ou um choque eléctrico que pode causar ferimentos graves.

NOTA: Se a lâmina torcer depois de ser instalada no sítio, recomece as etapas indicadas nas secções "Remoção da lâmina" e "Montagem da lâmina".

MANUTENÇÃO DA LÂMINA DO CORTA-SEBES



AVISO

Não esqueça que as ferramentas sem fio estão sempre prontas a funcionar visto que não têm necessidade de ser ligadas a uma tomada eléctrica. Para evitar ferimentos graves, retire sempre a bateria e seja extremamente vigilante durante a manutenção ou a substituição da lâmina.



AVISO

Para evitar ferimentos graves, retire a bateria antes de reparar, limpar ou retirar elementos da ferramenta.

Portugues

MANUTENÇÃO E REPARAÇÃO

MANUTENÇÃO DA LÂMINA

- Lubrifique a lâmina depois de cada utilização.
- Verifique regularmente o grau de desgaste dos dentes e certifique-se de que não estão danificados.
- Utilize sempre lâminas de origem para as substituições.

LUBRIFICAÇÃO DA LÂMINA

- Retire a bateria do corta-sebes.
- Para uma utilização mais fácil da ferramenta e para prolongar a vida útil da lâmina, lubrifique a lâmina antes e depois de cada utilização. Antes de lubrificar a lâmina, retire a bateria e ponha o corta-sebes numa superfície plana. Aplique óleo ligeiro para motor ao longo do bordo superior da lâmina, como indicado na figura 8.
- Pode ser necessário lubrificar a lâmina entre duas sessões de trabalho. Nesse caso, pare o corta-sebes, retire a bateria e lubrifique a lâmina. Em seguida pode recommear o trabalho. Nunca lubrifique a lâmina com o corta-sebes em funcionamento.

AFIAR A LÂMINA

- Espere que os dentes da lâmina estejam totalmente parados na posição indicada na figura 9. Terá então um espaço suficiente entre os dentes e as protecções.
- Retire a bateria do corta-sebes.
- Fixe a lâmina num torno de bancada e afie a superfície exposta de cada dente com uma lima lisa e redonda 203 mm de comprimento e 6,4 ou 5,6 mm de diâmetro. Preste atenção para não modificar o ângulo dos dentes ao limar.
- Retire o corta-sebes do torno, instale a bateria e ponha o corta-sebes a funcionar. Pare de novo o corta-sebes de modo que a lâmina fique numa posição em que a parte ainda não afiada dos dentes esteja exposta.
- Retire a bateria do corta-sebes e afie a parte exposta dos dentes segundo as indicações precedentes.

LUBRIFICAÇÃO DO CORTA-SEBES

Todos os rolamentos desta ferramenta foram lubrificados com uma quantidade de lubrificante de alto índice de lubrificação, suficiente para toda a vida da ferramenta em condições normais de utilização. Por conseguinte, não requer nenhuma lubrificação suplementar.



AVISO

Não tente modificar esta ferramenta nem montar um acessório não recomendado neste manual. Estas transformações ou modificações são consideradas como uso abusivo e podem provocar situações perigosas com possibilidade de ferimentos graves.



AVISO

Controle regularmente o corta-sebes para ter a certeza de que nenhuma peça está quebrada e que todas as peças estão fixadas solidamente. Certifique-se de que todos os parafusos e todos os elementos de fixação estão bem apertados, de modo a reduzir os riscos de ferimentos graves.

MANUTENÇÃO DO CORTA-SEBES

- Retire a bateria.



AVISO

Para evitar ferimentos graves, retire a bateria antes de reparar, limpar ou retirar elementos da ferramenta.

- Limpe o corta-sebes com um pano húmido embebido em detergente macio.
- Não utilize detergente forte para limpar a estrutura ou a pega – estes elementos são de plástico. Poderiam ficar danificados por certos óleos aromáticos como por exemplo o pinheiro ou o limão, ou por solventes como querosene.
- Cuidado com a humidade que pode dar origem a choques eléctricos. Limpe qualquer resto de humidade com um pano macio e seco.
- Utilize uma escova pequena ou o jacto de ar de um aspirador não muito forte para limpar as fendas de ventilação da caixa da bateria e da caixa do motor.
- As fendas de ventilação nunca devem estar obstruídas.

ARRUMAR O CORTA-SEBES

- Limpe cuidadosamente o seu corta-sebes antes de o arrumar. Arrume o corta-sebes num local seco, bem arejado e fora do alcance das crianças. Não o arrume perto de produtos corrosivos como, por exemplo, produtos químicos de jardinagem e sal para descongelação.
- Proteja sempre a lâmina com a baihna de protecção antes de arrumar o corta-sebes, como indicado na figura 10.

Portugues

MANUTENÇÃO E REPARAÇÃO

- Arrume e carregue a bateria num local fresco. As temperaturas inferiores ou superiores à temperatura ambiente normal reduzem a vida útil de uma bateria.
- Nunca arrume uma bateria descarregada. Depois da utilização, espere que a bateria arrefeça e recarregue-a imediatamente.
- Todas as baterias perdem a capacidade de carga com o tempo. Quanto mais alta for a temperatura, mais rapidamente a bateria perde a capacidade de carga. Se não utilizar o corta-sebes durante muito tempo, carregue a bateria todos os meses ou de dois em dois meses. Isto prolongará o tempo de vida útil da bateria.

COLOCAÇÃO NO LIXO



Não ponha as ferramentas eléctricas no lixo doméstico. Estas ferramentas devem ser recicladas em centros de reciclagem do lixo. Contacte as entidades locais ou o seu revendedor para conhecer o procedimento de reciclagem adequada.

VEILIGHEIDSVOORSCHRIFTEN



WAARSCHUWING

Dit apparaat werkt op een accu van het ONE+ systeem.

Tijdens het gebruik van accu gevoed gereedschap moet u altijd elementaire veiligheidsvoorschriften in acht nemen om gevaar voor brand, lichamelijk letsel en lekkende accuvloeistof te beperken.



Lees deze gebruikershandleiding goed door, let op de waarschuwingen en houd u aan alle veiligheidsvoorschriften.



Draag gehoor- en oogbeschermers.



Gebruik dit gereedschap niet als het regent!



Draag beschermende werkkleding en laarzen.



Draai dikke antislip werkhandschoenen.



Zorg dat omstanders minstens 15 meter uit de buurt blijven van het gebied waar gewerkt wordt.

LEES AANDACHTIG ALLE VEILIGHEIDSVOORSCHRIFTEN VOORDAT U DIT APPARAAT GAAT GEBRUIKEN.

- Lees aandachtig alle veiligheidsvoorschriften. Leer uw gereedschap en de werking ervan kennen.
- Gebruik het apparaat nooit wanneer u moe of ziek bent of onder invloed bent van drank of drugs of wanneer u medicijnen gebruikt.
- Controleer de goede staat van het apparaat voordat u het gaat gebruiken. Vervang eventueel beschadigde onderdelen. Kijk of er geen vloeistof uit de accu loopt.
- Controleer of alle bevestigingen en beschermkappen geïnstalleerd zijn en goed vast zitten. Vervang altijd het snoeimess of ander onderdeel als dat ingescheurd, ingekeept of beschadigd is. Controleer of het snoeieblad op de juiste wijze is geïnstalleerd en stevig vastzit. Zo voorkomt u het risico van ernstig lichamelijk letsel, zowel bij uzelf als gebruiker als bij de omstanders, en het risico dat het apparaat beschadigd raakt.
- Gebruik het juiste gereedschap. Gebruik uw heggenschaar uitsluitend voor de toepassingen waarvoor het bestemd is.

- Gebruik de heggenschaar niet als u hem niet meer met de schakelaar aan en uit kunt zetten. Een apparaat dat niet goed aan- en uitgezet kan worden is gevaarlijk en moet absoluut worden hersteld.
- Maak de plaats waar u gaat snoeien eerst schoon. Verwijder kabels, draden, touw en eventuele andere voorwerpen die zouden kunnen worden meegenomen door het snoeieblad.
- Houd kinderen, omstanders en huisdieren uit de buurt van de plaats waar gewerkt wordt. Houd kinderen, omstanders en huisdieren op een afstand van minstens 15 mm vanwege de projectielen die kunnen worden weggeslingerd tijdens het snoeien. Het verdient aanbeveling dat omstanders oogbeschermers dragen. Als iemand te dichtbij komt terwijl u bezig bent, stop dan onmiddellijk uw heggenschaar.
- Stel het laadapparaat niet bloot aan regen of vochtigheid om het risico van elektrische schokken te vermijden.
- Gebruik de heggenschaar niet als uw handen vochtig zijn.
- De heggenschaar mag niet worden gebruikt door kinderen onder de 15 jaar en door personen zonder ervaring.
- Draag altijd een veiligheidsbril als u de heggenschaar gebruikt om het risico van ernstig oogletsel te vermijden.
- Draag een gelaatsmasker of een stofmasker bij werkzaamheden waarbij stofdeeltjes vrijkomen.
- Draag geschikte kleding. Draag geen wijde kleding of sieraden die in de bewegende delen beklemd kunnen raken. Draag bij het werken buitenshuis bij voorkeur rubber werkhandschoenen en schoenen met antislipzolen.
- Als u lang haar hebt, bescherm dit dan door het boven uw schouderniveau op te binden zodat het niet door de bewegende delen kan worden meegetrokken.
- Stel een elektrisch apparaat of een accu niet bloot aan regen of vochtigheid.
- Zorg dat de beschermkoker over het snoeieblad zit als u de heggenschaar vervoert of opbergt.
- Let op wat er zich om u heen afspeelt en blijf waakzaam: het lawaai van het apparaat kan andere geluiden overstemmen.
- Maak er een gewoonte van om te controleren of u alle stelsleutels uit het gereedschap hebt gehaald voordat u het in werking stelt.
- Controleer altijd of de handgrepen en beschermkappen aanwezig zijn en stevig vastzitten voordat u het apparaat gaat gebruiken.
- Gebruik het apparaat nooit als er onderdelen ontbreken of als er niet-originele onderdelen of accessoires zijn geïnstalleerd.

Nederlands

VEILIGHEIDSVOORSCHRIFTEN

AANWIJZIGEN VOOR HET GEBRUIK VAN DE HEGGENSCHAAR

- Gebruik de heggenschaar niet als de bovenhandgreep niet is gemonteerd. Houd het apparaat met twee handen vast als u het gebruikt.
- Vervoer uw machine nooit met uw vinger op de schakelaar om te voorkomen dat het apparaat ongewild vanzelf start.
- Blijf waakzaam. Concentreer u op wat u doet en gebruik uw gezonde verstand.
- Draag een lange broek van dikke stof, veiligheidsschoeisel met antislipzolen en handschoenen. Draag geen korte broek of sandalen en werk nooit blootsvoets met uw heggenschaar.
- Gebruik dit apparaat niet op plekken waar u niet goed kunt zien. Zorg dat uw werkterrein goed verlicht is (daglicht of kunstlicht).
- Zorg dat u altijd uw evenwicht kunt bewaren en gebruik uw machine niet op een onstabiele ondergrond. Ga altijd stevig op uw benen staan en reik niet te ver weg met uw arm. Gebruik dit apparaat niet op een ladder.
- U mag gereedschap niet overbelasten. Uw apparaat zal veiliger en zekerder werken als u het gebruikt op het toerental waarvoor het berekend is.
- Laat de drukschakelaar los, wacht tot de motor geheel stilstaat en verwijder daarna de accu voordat u het apparaat gaat reinigen, repareren of afstellen.
- Deze heggenschaar dient uitsluitend om heggen, struiken en heesters te snoeien. Gebruik het apparaat niet voor andere doeleinden.
- Controleer of het snoeiblad nergens mee in aanraking is voordat u het apparaat inschakelt.
- Als de heggenschaar een obstakel raakt of er iets in het snoeiblad blijft zitten, stop het apparaat dan onmiddellijk, verwijder de accu en controleer of geen onderdelen beschadigd zijn. Gebruik het apparaat niet meer totdat de noodzakelijke reparaties zijn uitgevoerd. Gebruik het apparaat niet als bepaalde onderdelen niet goed meer zijn bevestigd of beschadigd zijn.
- Kijk goed naar wat u doet. Gebruik uw gezonde verstand.
- Houd uw heggenschaar in goede staat van werking. Zorg ervoor dat het snoeiblad niet bevuild is en goed scherp is, zodat de heggenschaar naar behoren kan werken en veilig kan worden gebruikt. Smeer de accessoires en vervang ze volgens de voorschriften. Zorg dat de handgrepen altijd droog en schoon zijn en geen sporen van olie of vet vertonen.

- Ga na of geen enkel onderdeel beschadigd is. Controleer, voordat u gereedschap opnieuw gebruikt, of een eventueel beschadigd onderdeel kan blijven werken of zijn functie kan blijven vervullen. Controleer de uittijning van de bewegende delen. Kijk of er geen onderdelen gebroken zijn. Controleer de montage en alle andere elementen die de goede werking van het gereedschap kunnen beïnvloeden. Wanneer een beschermkap of ander onderdeel beschadigd is, moet dit door een erkend Ryobi servicecentrum worden gerepareerd of vervangen, tenzij anders vermeld in deze gebruikershandleiding.
- Houd uw handen weg bij het snoeiblad om te voorkomen dat u snijwonden oploopt. Doe geen pogingen om afgeknipt materiaal weg te trekken en probeer niet om het te knippen materiaal vast te houden als het snoeiblad beweegt. Zorg dat u eerst de accu verwijderd en de drukschakelaar loslaat voordat u iets probeert weg te halen dat in het snoeiblad is komen vast te zitten. Zorg dat u het snoeiblad niet aanraakt als u het apparaat beetpakt.



WAARSCHUWING

Door inertie draait het snoeiblad na uitschakeling van het gereedschap nog enkele ogenblikken door.

- Houd uw handen, gezicht en voeten uit de buurt van de bewegende onderdelen. Probeer het snoeiblad niet aan te raken of te stoppen wanneer het beweegt.
- Zet altijd de motor stop als u niet met snoeien bezig bent of als u van de ene plek naar de andere plek gaat.
- Zorg dat er zich geen afsnijdsel of andere materialen ophopen in het apparaat. Dit zou het snoeiblad kunnen gaan blokkeren.
- Berg uw apparaat op een droge plaats op, hoog boven de grond of achter slot en grendel om onbevoegd gebruik of beschadiging te voorkomen. Zorg dat uw apparaat buiten bereik van kinderen en onervaren personen wordt opgeborgen.
- Plaats de beschermkoker over het snoeiblad als u de heggenschaar niet gebruikt.
- Dompel het apparaat niet onder in water of enige andere vloeistof en spuit het niet af. Zorg ervoor dat de handgrepen altijd droog en schoon blijven, zonder afsnijdsel. Reinig het apparaat na elk gebruik. Lees de aanwijzingen in het hoofdstuk "Heggenschaar wegbergen".
- Zorg dat de onderdelen goed vast zitten voordat u het apparaat gaat vervoeren.
- Bewaar deze voorschriften zorgvuldig. Sla ze regelmatig op en gebruik ze om eventuele andere gebruikers op de hoogte te stellen. Als u deze heggenschaar uitleent, voeg er dan ook deze gebruikershandleiding bij.

Nederlands

VEILIGHEIDSVOORSCHRIFTEN

REPARATIEWERK

- Reparaties dienen door een deskundige technicus te worden uitgevoerd. Er bestaat gevaar voor ernstig lichamenlijk letsel en beschadiging van het apparaat als onderhoud of reparatiewerk wordt uitgevoerd door onbevoegde personen. Niet-naleving van dit voorschrift maakt dat uw garantie zijn geldigheid verliest.
- Voor onderhoud mogen alleen originele reserveonderdelen worden gebruikt. Houd u aan de voorschriften uit het hoofdstuk Onderhoud van deze handleiding. Zo voorkomt u het risico van ernstig lichamenlijk letsel of het risico dat het apparaat beschadigd raakt. Niet-naleving van dit voorschrift maakt dat uw garantie zijn geldigheid verliest.
- Het is niet mogelijk om de tanden van het blad apart te vervangen: zonodig moet u het blad in zijn geheel vervangen.

SPECIFIEKE VEILIGHEIDSVOORSCHRIFTEN VOOR APPARATEN ZONDER SNOER

- Controleer of de schakelaar op UIT staat of vergrendeld is voordat u het apparaat op de stroom aansluit. Als u een accupak in een apparaat steekt dat "AAN" staat kunt u ongelukken veroorzaken.
- Laad het accupak van uw apparaat alleen op met behulp van de lader die door de fabrikant is aangegeven. Een laadapparaat dat voor een bepaald type accu bedoeld is, kan brand veroorzaken als het voor een ander type accu wordt gebruikt.
- Met accugereedschap mag alleen een bepaald type accu's worden gebruikt. Het gebruik van andere accu's kan brand veroorzaken.
- Houd de accu, wanneer deze niet gebruikt wordt, uit de buurt van metalen voorwerpen zoals paperclips, geldstukken, sleutels, spijkers, schroeven en andere metalen voorwerpen die verbinding tussen de klemmen zouden kunnen maken. Kortsluiting van de klemmen van de accu kan brandwonden of brand veroorzaken.
- Zorg dat u niet met accuvloeistof in aanraking komt als dit uit de accu is gelekt bij verkeerd gebruik. Mocht dit gebeuren, dan dient u de betreffende plekken met helder water te spoelen. Raadpleeg ook een arts als er vloeistof in uw ogen is gekomen. De uit een accu gestoten vloeistof kan irritaties of brandwonden veroorzaken.



WAARSCHUWING

Als er een onderdeel ontbreekt, gebruik het apparaat dan niet voordat u beschikt over dat ontbrekende onderdeel. Niet naleving van dit voorschrift kan ernstig lichamenlijk letsel veroorzaken.

BEWAAR DEZE HANDLEIDING. SLA ZE REGELMATIG OP EN GEBUIK ZE OM EVENTUELE ANDERE GEBUIKERS OP DE HOOGTE TE STELLEN. ALS U DIT APPARAAT UITLEENT, GEEF ER DAN OOK DEZE GEBUIKERSHANDLEIDING BIJ.

PRODUCTGEGEVENS

Motor	18 V
Snelheid bij nullast	1.200 t.p.m.
Lengte van het snoeiblad	457 mm
Snoeicapaciteit	10 mm
Gewicht (incl. accu)	3,2 kg
Accupak*	BPP-1817M / BPP-1815M / ABP-1801
Laadapparaat*	BC-1800 / BC-1815S / ACR-1800

*ACCUPAKKEN EN LAADAPPARATEN WORDEN APART VERKOCHT

BENAMINGEN

Afb. 1

- BESCHERMKOKER VAN HET SNOEIBLAD
- AFSCHERMING
- BEUGELSCHAKELAAR
- ONTGRENDKNOOP VAN DE DRUKSCHAKELAAR
- HOOFDHANDGREEP
- ACCUPAK (NIET BIJGELEVERD)
- SNOEIBLAD
- VOORGREEP
- DRUKSCHAKELAAR

Afb. 2

- ACCUPAK (NIET BIJGELEVERD)
- VERGREDELINGEN

Afb. 3

- VOORGREEP
- BEUGELSCHAKELAAR
- ONTGRENDKNOOP VAN DE DRUKSCHAKELAAR
- DRUKSCHAKELAAR

Afb. 6

- SCHROEVEN VAN DE AFDEKPLAAT
- AFDEKPLAAT

Nederlands

BENAMINGEN

Afb. 7

- A. SNOEIBLADSCHROEVEN
- B. PLAAT
- C. BORGRING
- D. SLUITRING
- E. BORGPLAAT
- F. SNOEIBLAD
- G. AANDRIJFJUK
- H. AANDRIJFNOKKEN
- I. STIFTEN

Afb. 9

- A. BLADTAND
- B. BESCHERMER

Afb. 10

- A. BESCHERMKOKER VAN HET SNOEIBLAD

BEDIENING

ACCUPAK (NIET BIJGELEVERD) INZETTEN

- Steek het accupak in de heggenschaar. Hiervoor moeten de ribbels van de accu precies uitgelijnd worden met de groeven van de heggenschaar, zoals getoond in afb. 2.
- Zorg dat de vergrendelingen aan beide zijden van het accupak goed zijn ingeschoven en dat het accupak goed vastzit aan de heggenschaar voordat u het apparaat gaat gebruiken.

ACCUPAK (NIET BIJGELEVERD) VERWIJDEREN

- Kijk waar de vergrendelingen van het accupak zitten en druk hierop om de accu los te maken van de heggenschaar (zie afb. 2).
- Verwijder het accupak uit de heggenschaar.



LET OP

Op het moment dat u het accupak in de heggenschaar steekt, moet u ervoor zorgen dat de ribbels van de accu precies uitgelijnd worden met de groeven van de heggenschaar en dat de vergrendelingen goed ingestoken worden. Verkeerd inzetten van de accu kan de inwendige onderdelen beschadigen.

HEGGENSCHAAR AANZETTEN

- Haal de beschermkoker van het snoeiblad.

- Als extrabeveiliging is de heggenschaar uitgerust met een schakelaar op de voorste handgreep (zie afb. 3) die u moet indrukken om het apparaat te kunnen laten werken en daarna steeds ingedrukt moet houden. Om de heggenschaar aan te zetten houdt u de hoofdhandgreep met één hand vast om gemakkelijker de ontgrendelknop van de drukschakelaar naar voren te kunnen drukken, drukt u daarna op de drukschakelaar en houdt u met uw andere hand de voorste handgreep stevig vast om de beugelschakelaar ingedrukt te houden.
- Nadat u de drukschakelaar hebt ingedrukt, kunt u de ontgrendelknop weer loslaten. De drukschakelaar zal zich niet blokkeren zolang u de drukschakelaar ingedrukt houdt.

HEGGENSCHAAR UITZETTEN

- Laat de drukschakelaar los om de heggenschaar uit te zetten.
- Zodra u de drukschakelaar loslaat, zal de ontgrendelknop van de drukschakelaar de drukschakelaar weer automatisch tegen indrukken blokkeren.

GEBRUIKSTIPS

- Forceer het apparaat niet door te proberen om een te dichte begroeiing te knippen. Het snoeiblad zou zich kunnen verbuigen en langzamer gaan lopen. Als het snoeiblad aan snelheid verliest, dient u langzamer te snoeien.
- Probeer niet om stengels of takken te knippen die dikker zijn dan 10 mm, of elementen die te groot zijn voor de tanden. Gebruik voor te dikke takken een handzaag of een snoeizaag.
- Als u een heg mooi recht wilt snoeien, raden wij u aan om een stuk draad te gebruiken. Bepaal eerst op welke hoogte u de heg wilt afsnoeien. Span daarna een draad langs de heg op deze hoogte. Knip de heg net boven de gespannen draad, zoals getoond in afb. 4. Snoei eveneens de zijkanten van de heg zo dat de bovenkant iets smaller wordt (zie afb. 5). De heg zal er zo gelijkmatiger gaan uitzien. Als de tanden geblokkeerd raken, stopt u de motor, wacht u tot het snoeiblad stilstaat en verwijdert u de accu voordat u gaat proberen om de geblokkeerde elementen uit de tanden te halen.
- Draag handschoenen als u hegen knipt van dorren. Als u jonge struiken bijsnoeit, maak dan weidse bewegingen met uw heggenschaar zodat de tanden de stengels goed kunnen pakken. Bij oudere struiken dient u in tegendeel met heen en weer bewegingen te werken omdat de stengels harder zijn.

Nederlands

BEDIENING



GEVAAR

Als de tanden in aanraking komen met een elektriciteitsdraad of snoer, **RAAK HET SNOEIBLAD DAN NIET AAN! HET KAN ONDER STROOM STAAN. DIT IS BUITENGEWOON GEVAARLIJK.** Houd de heggenschaar alleen vast aan de hoofdhandgreep die geïsoleerd is en leg het apparaat voorzichtig ver van u weg. Sluit eerst de stroom af die op de doorgenipte draad of kabel staat voordat u de draad uit de tanden van het snoeiblad verwijdert. Niet naleving van dit voorschrift kan ernstig lichamelijk letsel of de dood veroorzaken.



WAARSCHUWING

Maak de plaats waar u gaat snoeien eerst schoon. Verwijder alle voorwerpen, zoals kabels, elektriciteitsdraden of metaal draad, die in de tanden van het snoeiblad kunnen raken, wat ernstig lichamelijk letsel tot gevolg kan hebben.



WAARSCHUWING

Gebruik geen oplosmiddelen om de kunststof onderdelen te reinigen. De meeste kunststoffen lopen het risico te worden beschadigd door de in de handel zijnde oplosmiddelen. Gebruik een schone doek om vervuiling, stof, olie, vet e.d. van het apparaat af te vegen. Gebruik uitsluitend originele Ryobi onderdelen bij vervanging van onderdelen. Het gebruik van andere onderdelen kan gevaar opleveren of het product beschadigen.



LET OP

Kunststof onderdelen mogen nooit in aanraking komen met remvloeistof, benzine, petroleum-producten, kruipolie, enz. Deze chemicaliën bevatten namelijk substanties die kunststof kunnen beschadigen, verzwakken of aantasten.

ONDERHOUD EN REPARATIE

SNOEIBLAD VERVANGEN



WAARSCHUWING

De tanden van het snoeiblad zijn buitengewoon scherp. Als u het snoeiblad manipuleert, plaats uw handen dan niet tussen de tanden en zorg dat u niet in een positie komt waarbij u riskeert dat uw handen beklemd raken of dat u gesneden wordt. Raak de tanden **NOOIT** aan en voer geen enkel onderhoud uit zolang het accupak in het apparaat zit.

SNOEIBLAD VERWIJDEREN (afb. 6 en 7)

- Verwijder het accupak uit de heggenschaar.
- Plaats de heggenschaar met de onderkant op een werktafel en haal de vier (4) schroeven los van de afdekplaat.
- Verwijder de afdekplaat (zie afb. 6).
- Verwijder de plaat die tussen de twee stiften zit (zie afb. 7).
- Verwijder de borgring, de sluitring en de borgplaat (zie afb. 7).
- Breng de aandrijfnokken op één lijn.
OPMERKING: de aandrijfjukken kunnen niet worden opgelicht zolang ze niet vrij zijn gemaakt uit de groeven van de nokken.
- Verwijder de vier (4) schroeven waarmee het snoeiblad op zijn plaats wordt gehouden.
- De ovale aandrijfjukken zijn de uiteinden van de bladen van de heggenschaar. Zorg ervoor dat de jukken van de bladen met elkaar zijn uitgelijnd. Verwijder het snoeiblad uit de behuizing.

SNOEIBLAD INZETTEN (afb. 6 en 7)

- Breng de aandrijfnokken op één lijn.
- Steek het nieuwe snoeiblad in de behuizing en let er daarbij op dat de jukken op de juiste manier geplaatst worden. Verdraai het snoeiblad zo dat de jukken onder het niveau van de laagste aandrijfnok komen.
OPMERKING: Als alle elementen goed zijn uitgelijnd, zal het snoeiblad zonder problemen in de aandrijfbehuizing passen.
- Plaats de vier (4) snoeibladschroeven terug en draai ze stevig aan.
- Plaats de borgring, de sluitring en de borgplaat weer terug.
- Breng de plaat weer aan tussen de twee stiften.
- Zet de afdekplaat terug op zijn plaats met behulp van de 4 bijbehorende schroeven. Draai deze stevig vast.



WAARSCHUWING

Controleer of de afdekplaat goed is bevestigd voordat u het accupak insteekt en de heggenschaar in werking stelt. Als u dit voorschrift niet opvolgt, kunnen bepaalde interne onderdelen onbeschermd zijn en een ongeluk of een elektrische schok veroorzaken, wat ernstig lichamelijk letsel tot gevolg kan hebben.

OPMERKING: Als het snoeiblad na plaatsing verwrongen raakt, dient u de operaties uit de hoofdstukken "Snoeiblad verwijderen" en "Snoeiblad inzetten" opnieuw uit te voeren.

ONDERHOUD EN REPARATIE

ONDERHOUD VAN HET SNOEIBLAD VAN DE HEGGENSCHAAR



WAARSCHUWING

Vergeet niet dat accugereedschap altijd startklaar is omdat het niet op een stopcontact hoeft te worden aangesloten. Om ernstig lichamenlijk letsel te voorkomen dient u altijd de accu te verwijderen en uiterst waakzaam te blijven bij het onderhoud of de vervanging van het snoeiblad.



WAARSCHUWING

Om ernstig lichamenlijk letsel te voorkomen dient u altijd eerst de accu te verwijderen voordat u het apparaat gaat repareren of reinigen of iets van het apparaat gaat losmaken.

SNOEIBLAD ONDERHOUDEN

- Smeer het apparaat na elk gebruik.
- Controleer regelmatig in hoeverre de tanden versleten zijn en zorg dat ze niet beschadigd zijn.
- Gebruik altijd een origineel snoeiblad bij vervanging.

SNOEIBLAD SMEREN

- Verwijder het accupak uit de heggenschaar.
- Voor betere prestaties en om de levensduur van het snoeiblad te verlengen, dient u het blad voor en na elke snoeibeurt te smeren. Verwijder de accu en leg de heggenschaar op een vlakke ondergrond voordat u het blad gaat smeren. Gebruik hiervoor lichte motorolie en breng de olie langs de bovenrand van het snoeiblad aan, zoals getoond in afb. 8.
- Het kan soms nodig blijken om het snoeiblad zelfs tijdens het werk te smeren. Zet in dit geval de heggenschaar uit, verwijder het accupak en smeer het snoeiblad. Daarna kunt u weer verder gaan met uw werk. Breng nooit smeeroilie aan als de heggenschaar aanstaat.

SNOEIBLAD SCHERP SLIJPEN

- Wacht tot de tanden van het snoeiblad geheel stilstaan in de stand die wordt getoond in afbeelding 9. Zo hebt u voldoende ruimte tussen de tanden en de beschermers.
- Verwijder het accupak uit de heggenschaar.
- Zet het snoeiblad vast in een bankschroef en slijp het uitstekende oppervlak van elke tand met behulp van een vlakke en ronde vijl van 203 mm lang en 6,4 of 5,6 mm dik. Let erop dat u de slijhoek niet verandert van de tanden bij het vijlen.

- Haal het snoeiblad uit de bankschroef, installeer het accupak en zet de heggenschaar aan. Zet de heggenschaar weer uit op zo'n manier dat het snoeiblad in een stand komt stil te staan dat er nu tanden uitstekende die nog niet geslepen zijn.
- Haal het accupak uit de heggenschaar en slijp het nu uitstekende deel van de tanden. Volg daarbij bovenstaande aanwijzingen.

HEGGENSCHAAR SMEREN

Alle lagers van deze machine zijn met een hoeveelheid hoogwaardig smeermiddel gesmeerd die bij normaal gebruik voldoende is voor de hele levensduur van deze machine. Extra smering is daarom niet noodzakelijk.



WAARSCHUWING

Probeer niet om wijzigingen aan te brengen aan dit apparaat of om een accessoire te monteren dat niet in deze handleiding wordt aanbevolen. Dergelijke aanpassingen of wijzigingen vallen onder verkeerd gebruik en kunnen gevaarlijke situaties teweegbrengen die ernstig lichamenlijk letsel kunnen veroorzaken.



WAARSCHUWING

Controleer uw heggenschaar regelmatig om na te gaan of er niets gebroken is en of alle onderdelen nog stevig vastzitten. Zorg dat alle schroeven en andere bevestigingselementen goed zijn aangedraaid om het gevaar voor ernstig lichamenlijk letsel te beperken.

HEGGENSCHAAR SCHOONHOUDEN

- Verwijder het accupak.



WAARSCHUWING

Om ernstig lichamenlijk letsel te voorkomen dient u altijd eerst de accu te verwijderen voordat u het apparaat gaat repareren of reinigen of iets van het apparaat gaat verwijderen.

- Reinig de heggenschaar met behulp van een met een mild reinigingsmiddel bevochtigde doek.
- Gebruik geen sterk reinigingsmiddel om de ombouw of de handgreep te reinigen - deze elementen zijn van kunststof. Ze zouden kunnen worden beschadigd door bepaalde aromatische oliën zoals pijnolie of citroenolie of door oplosmiddelen zoals kerosine.

Nederlands

ONDERHOUD EN REPARATIE

- Opgelet: vocht kan de oorzaak zijn van elektrische schokken. Veeg elk spoor van vochtigheid af met een zachte droge doek.
- Gebruik een borsteltje of de luchtstroom van een kleine stofzuiger om de ventilatieopeningen te reinigen van de ombouw van het accupak en van de motorbehuizing.
- Zorg ervoor dat de ventilatiegleuven nooit verstopt raken.

HEGGENSCHAAR WEGBERGEN

- Maak uw heggenschaar zorgvuldig schoon voordat u hem opbergt. Bewaar uw heggenschaar op een droge, goed ventilerende plaats, buiten bereik van kinderen. Leg het apparaat niet in de buurt van corrosieve stoffen zoals chemicaliën voor de tuin of strooizout.
- Steek het snoeiblad altijd in de beschermkoker voordat u de heggenschaar opbergt, zoals getoond in afb. 10.
- Bewaar en laad het accupak op een koele plaats. Temperaturen die hoger of lager zijn dan de normale omgevingstemperatuur verkorten de levensduur van een accupak.
- Berg een accupak nooit in leeggelopen toestand op. Wacht na gebruik tot de accu is afgekoeld en laad hem dan onmiddellijk op.

- Alle accu's verliezen na verloop van tijd hun laadcapaciteit. Hoe hoger de temperatuur, des te sneller verliest een accu zijn laadcapaciteit. Als u de heggenschaar voor lagere tijd niet gebruikt, moet u het accupak wel elke maand of twee maanden bijladen. Zo verlengt u de levensduur van het accupak.

AFDANKING



Zet afgedankte elektrische apparaten niet bij het huishoudelijke afval. Laat ze recycleren in een recyclingcentrum. Neem contact op met de autoriteiten of met uw leverancier om te weten wat de beste recyclingprocedure is.

Svenska

SÄKERHETSFÖRESKRIFTER



VARNING

Detta verktyg fungerar med ett ONE+ batteri. Vid användning av batteridrivna elektriska verktyg gäller det att följa de grundläggande säkerhetsföreskrifterna för att reducera riskerna för brand, kroppsskador och läckor från batteriet.



Läs denna bruksanvisning och följ varningarna och säkerhetsföreskrifterna.



Använd hörselskydd och ögonskydd.



Använd inte verktyget när det regnar!



Ha skyddande kläder och stövlar.



Använd tjocka och slirsäkra arbetshandskar.



Håll besökare på minst 15 m avstånd från arbetsområdet.

LÄS ALLA SÄKERHETSFÖRESKRIFTER INNAN DU ANVÄNDER VERKTYGET.

- Läs noggrant alla säkerhetsföreskrifter. Bekanta dig med verktyget och ta reda på hur det fungerar.
- Använd inte verktyget om du är trött eller sjuk, påverkad av alkohol eller droger eller om du tar mediciner.
- Kontrollera verktygets skick innan du använder det. Byt ut skadade delar. Kontrollera att batterivätska inte läcker ut.
- Kontrollera att alla fästen och skydd är monterade och stadigt åtdragna. Byt ut blad eller andra delar som är spruckna, kantstötta eller skadade. Kontrollera att bladet är rätt monterat och stadigt fäst. På detta sätt kan du undvika risker för kroppsskador både för användaren och andra personer samt risker för skador på verktyget.
- Använd lämpligt verktyg. Använd häckklipparen endast för arbeten till vilka den är anpassad.
- Använd inte häckklipparen om det inte går att sätta i gång den och stoppa den med strömbrytaren. Ett verktyg som inte kan sättas på och stängas av korrekt är farligt och måste absolut repareras.
- Rengör arbetsområdet innan du använder verktyget. Ta bort sladdar, elledningar, snören och andra föremål som kan fastna i bladet.

- Barn, besökare och husdjur måste hållas på avstånd från arbetsområdet. Håll barn, besökare och husdjur på minst 15 m avstånd, för olika föremål kunde slungas ut under arbetet. Vi rekommenderar att även besökare använder ögonskydd. Om en person kommer i närheten medan du arbetar bör du omedelbart stanna häckklipparen.
- För att undvika risker för elstöt bör du inte utsätta laddaren för regn eller fukt.
- Använd inte häckklipparen om du har våta händer.
- Häckklipparen får inte användas av barn under 15 år eller oerfarna personer.
- För att minska riskerna för allvarliga ögonskador bör du alltid använda skyddsglasögon då du arbetar med häckklipparen.
- Använd en hel ansiktsmask eller en mask som skyddar mot damm, om arbetet alstrar mycket damm.
- Använd lämpliga kläder. Använd inte vida kläder eller smycken som kan fångas upp av maskindelar i rörelse. Vi rekommenderar användning av gummihandskar och hals säkra skor vid arbete utomhus.
- Om du har långt hår bör du se till att binda upp och täcka över det för att hindra att det fastnar i rörliga delar.
- Utsätt inte ett elektriskt verktyg eller ett batteri för regn eller fukt.
- När du transporterar eller ställer undan häckklipparen bör du se till att skyddskåpan finns på bladet.
- Var alltid medveten om det som finns omkring dig och var mycket vaksam: bullret från redskapet då det är i gång kan överrösta andra buller.
- Ta för vana att kontrollera att spännycklarna har plockats bort från verktyget innan det sätts i drift.
- Försäkra dig om att handtagen och skyddskåporna verkligen sitter på plats innan du använder verktyget.
- Använd aldrig verktyget om vissa delar saknas, eller om delar eller tillbehör monterats som inte är originaldelar.

FÖRESKRIFTER VID ANVÄNDNING AV HÄCKKLIPPAREN

- Använd inte häckklipparen, om det främre handtaget inte är på plats. Håll i verktyget med båda händerna då du använder det.
- Flytta inte på verktyget med fingret på strömbrytaren, för att undvika risker för oavsiktlig igångsättning.
- Var alltid vaksam. Titta på det du gör och använd sunt förnuft.
- Använd ett par tjocka långbyxor, slirsäkra säkerhetsskor och handskar. Använd inte shorts eller sandaler och arbeta inte med häckklipparen barfota.

SÄKERHETSFORESKRIFTER

- Använd inte detta verktyg på en plats med dålig belysning. Se till att arbetsområdet är tillräckligt ljus (dagsljus eller konstgjord belysning).
- Se till att du alltid håller balansen och använd inte verktyget på ett ostadigt underlag. Stå stadigt på båda benen och sträck inte ut armen för långt. Använd inte verktyget på en stege.
- Kör inte verktyget för hårt. Verktyget är effektivare och säkrare om det körs med den hastighet som det är konstruerat för.
- Släpp säkerhetsströmbrytaren, vänta tills motorn stannat helt och ta ur batteriet innan du rengör eller reparerar verktyget eller utför inställningar.
- Denna häckklippare är avsedd endast för att klippa häckar och buskar. Använd inte verktyget för andra ändamål.
- Innan du sätter i gång verktyget bör du kontrollera att bladet inte kan stöta på hinder.
- Om häckklipparen stöter mot ett hinder eller om ett föremål fastnar i bladet, stanna verktyget omedelbart, ta ur batteriet och kontrollera att ingen del har skadats. Använd inte verktyget innan du har utfört de nödvändiga reparationerna. Använd inte verktyget om det finns delar som inte är stadigt fastsatta eller som är skadade.
- Titta på vad du gör. Lita på ditt sunda förnuft.
- Sköt väl om häckklipparen. Se till att bladet är rent och välslipat, så att häckklipparen är effektiv och kan användas i all trygghet. Smörj in och byt ut tillbehören enligt anvisningarna. Se till att handtagen alltid hålls torra och rena och inte uppvisar några spår av olja eller fett.
- Kontrollera att ingen del är skadad. Innan du fortsätter att använda verktyget, försäkra dig om att en skadad del eller ett skadat tillbehör är funktionsdugligt och kan göra sitt arbete. Kontrollera de rörliga delarnas inställning. Kontrollera att ingen maskindel är skadad. Kontrollera monteringen och alla andra delar som kan påverka verktygets funktion. En skadad skyddskåpa eller all annan skadad maskindel måste repareras eller bytas ut av en serviceverkstad som godkänns av Ryobi, om inget annat anges i denna handbok.
- Håll händerna på avstånd från bladet, för att inte skära dig. Försök inte ta bort avskuret material eller hålla i material som skall klippas, medan bladet roterar.

Kontrollera att batteriet har tagits bort och att strömbrytaren är uppslappat, innan du tar ut ett föremål som kilats fast i bladet. Kom ihåg att inte röra vid bladet då du greppar verktyget.



VARNING

Bladet fortsätter att rotera en kort stund efter att verktyget stängts av.

- Håll händerna, ansiktet och fötterna på avstånd från de rörliga delarna. Försök inte röra vid eller stoppa bladet medan det roterar.
- Stäng alltid av motorn då du inte arbetar eller då du förflyttar dig från ett arbetsområde till ett annat.
- Låt inte avskuret material eller andra ämnen hopa sig på verktyget. De skulle kunna blockera bladet.
- Förvara verktyget på en torr plats som finns högt uppe eller bakom lås, för att undvika användning av utomstående eller skadegörelse. Se till att verktyget förvaras utom räckhåll för barn och oerfarna personer.
- Sätt tillbaka skyddskåpan på bladet då du inte använder häckklipparen.
- Doppa inte ner verktyget i vatten eller någon annan vätska och stänk inte ner det. Se till att handtagen alltid är torra och rena och utan avfall. Rengör verktyget efter varje användning. Se föreskrifterna i avsnittet "Förvaring av häckklipparen".
- Kontrollera att verktygets delar är stadigt åtdragna, innan du transporterar det.
- Spara dessa instruktioner. Slå upp information i dem regelbundet och lämna även information till andra eventuella användare. Om du lånar ut häckklipparen bör du samtidigt låna ut denna bruksanvisning.

REPARATIONER

- Reparationerna bör utföras av en kompetent yrkesman. Underhåll eller reparationer som utförs av icke yrkeskunniga personer leder till risker för allvarliga kroppsskador eller skador på verktyget. Underlåtenhet att följa denna föreskrift leder till att garantirättigheterna går förlorade.
- Vid underhållsarbeten får endast ursprungliga reservdelar användas. Följ instruktionerna i avsnittet Underhåll i denna bruksanvisning. Du undviker då risker för allvarliga kroppsskador och risker för skador på verktyget. Underlåtenhet att följa denna föreskrift leder till att garantirättigheterna går förlorade.
- Det går inte att byta ut enskilda tänder på bladet: vid behov måste bladet bytas ut i sin helhet.

Svenska

SÄKERHETSFÖRESKRIFTER

VIKTIGA SÄKERHETSFÖRESKRIFTER FÖR SLADDLÖSA VERKTYG

- Kontrollera att strömbrytaren är i läget "AV" eller att den är låst innan du lägger i batteriet. Iläggning av ett batteri i ett påslaget verktyg kan förorsaka olyckor.
- Ladda upp batteriet i ditt verktyg endast med den laddare som anges av fabrikanten. En laddare som är anpassad till en viss typ av batteri kan förorsaka brand, om den används med batterier av en annan typ.
- Endast en särskild typ av batteri får användas med ett sladdlöst verktyg. Användning av andra slags batterier kan förorsaka brand.
- Då batteriet inte används ska det hållas på avstånd från metallföremål som t. ex. gem, mynt, nycklar, skruvar, spikar eller andra föremål som kan förbinda kontakter sinsemellan. Kortslutning av batteripolerna kan förorsaka brännskador eller brand.
- Undvik all kontakt med batterivätska, i händelse av läcka från batteriet p.g.a. en felaktig användning. Om detta ändå händer, skölj omedelbart det berörda området med rent vatten. Om du får vätska i ögonen, sök även läkarhjälp. Vätska som strömmar ut ur ett batteri kan förorsaka irritationer eller brännskador.



VARNING

Om en del saknas, använd inte verktyget innan du ersatt den felande delen. Underlåtenhet att följa denna föreskrift kan förorsaka allvarliga kroppsskador.

SPARA DESSA FÖRESKRIFTER. SLÅ UPP INFORMATION I DEM REGELBUNDET OCH LÄMNA ÄVEN INFORMATION TILL ANDRA EVENTUELLA ANVÄNDARE. OM DU LÅNAR UT VERKTYGET SKA DU SAMTIDIGT LÅNA DENNA BRUKSANVISNING.

PRODUKTDATA

Motor	18 V
Tomgångshastighet	1200 varv/min
Bladets längd	457 mm
Skårkapacitet	10 mm
Vikt (med batteriet)	3,2 kg
Batteri*	BPP-1817M / BPP-1815M / ABP-1801
Laddare*	BC-1800 / BC-1815S / ACR-1800

*BATTERIER OCH LADDARE SÄLJS SEPARAT

BESKRIVNING

Fig. 1

- SKYDDSKÅPA FÖR BLADET
- SKYDDSSKÄRM
- STRÖMBRYTARHANDTAG
- KNAPP FÖR UPPLÄSNING AV STRÖMBRYTAREN
- HUVUDHANDTAG
- BATTERI (EJ BIFOGAT)
- BLAD
- FRÄMRE HANDTAG
- SÄKERHETSSTRÖMBRYTARE

Fig. 2

- BATTERI (EJ BIFOGAT)
- SPÄRRANORDNINGAR

Fig. 3

- FRÄMRE HANDTAG
- STRÖMBRYTARHANDTAG
- KNAPP FÖR UPPLÄSNING AV STRÖMBRYTAREN
- SÄKERHETSSTRÖMBRYTARE

Fig. 6

- SKRUV FÖR BLADLOCKET
- BLADLOCK

Fig. 7

- SKRUV FÖR BLADET
- PLATTA
- LÅSBRICKA
- FLAT BRICKA
- FÄSTPLATTA
- BLAD
- ÖRON
- KAMMAR
- STIFT

Fig. 9

- BLADTAND
- SKYDD

Fig. 10

- SKYDDSKÅPA FÖR BLADET

FUNKTIONSSÄTT

INSTALLATION AV BATTERIET (EJ BIFOGAT)

- Lägg in batteriet i häckklipparen. Placera upphöjningarna på batteriet mitt för spåren i häckklipparen, såsom visas i figur 2.

FUNKTIONSSÄTT

- Försäkra dig om att spärranordningarna som finns på vardera sidan av batteriet griper in väl och att batteriet är korrekt fäst vid häckklipparen innan du använder den.

BORTTAGNING AV BATTERIET (EJ BIFOGAT)

- Sök upp spärranordningarna på batteriet och tryck på dem för att lösgöra batteriet från häckklipparen (se fig. 2).
- Ta ut batteriet ur häckklipparen.

PÅMINNELSE

Vid iläggning av batteriet i häckklipparen bör du försäkra dig om att upphöjningarna på batteriet kommer i linje med spåren i häckklipparen och att spärranordningarna griper in korrekt. En felaktig iläggning av batteriet kan annars skada de interna komponenterna.

IGÅNGSÄTTNING AV HÄCKKLIPPAREN

- Ta bort skyddskåpan för bladet.
- För ytterligare säkerhet är häckklipparen utrustad med ett strömbrytarhandtag som sitter på det främre handtaget (se fig. 3) och på vilket du bör trycka för att sätta i gång verktyget medan du håller strömbrytaren intryckt. När du använder häckklipparen bör du hålla i huvudhandtaget med en hand för att lätt kunna trycka knappen för upplåsning av strömbrytaren framåt, sedan trycker du på strömbrytaren och med den andra handen håller du stadigt i det främre handtaget, för att hålla strömbrytarhandtaget intryckt.
- När du har tryckt på strömbrytaren kan du släppa upp knappen för upplåsning. Strömbrytaren blockeras inte så länge du håller den intryckt.

AVSTÄNGNING AV HÄCKKLIPPAREN

- Släpp upp strömbrytaren för att stanna häckklipparen.
- När du släpper upp strömbrytaren låses denna automatiskt av knappen för upplåsning av strömbrytaren.

RÅD BETRÄFFANDE ANVÄNDNING

- Pressa inte verktyget genom att försöka klippa för tätta häckar. Bladet kunde vika sig och röra sig långsammare. Om bladet börjar arbeta mindre snabbt bör du klippa långsammare.

- Försök inte klippa stjälkar eller kvistar med en tjocklek på mer än 10 mm och inga föremål som är för stora för att skäras av tänderna. För att skära av tjocka kvistar bör du använda en handsåg eller en grensåg.
- Om du önskar klippa häcken mycket jämnt, rekommenderar vi att du använder ett snöre: Märk först upp den höjd som du önskar ge häcken. Spänn sedan åt snöret längs häcken på denna höjd. Klipp just ovanför det spända snöret, såsom visas i figur 4. Klipp även häckens sidor, så att den övre sidan är smalare (se fig. 5). Klippningen blir då jämnare. Om tänderna kilas fast, stanna motorn, vänta tills bladet stannar och ta ut batteriet innan du försöker ta bort ämnen som fastnat i tänderna.
- Använd handskar då du klipper häckar som har taggar. Då du klipper unga buskar bör du göra en vid svepande rörelse med häckklipparen, så att tänderna fångar stjälkarna på rätt sätt. Då du klipper äldre buskar bör du däremot göra en rörelse fram och tillbaka, för stjälkarna är hårdare.

FARA

Om tänderna kommer i kontakt med en elledning eller nätsladd, RÖR INTE VID BLADET! DET KAN BLI STRÖMLEDANDE. DET ÄR YTTERST FARLIGT. Håll häckklipparen i huvudhandtaget som är isolerat och placera den varsamt långt ifrån dig. Slå av strömmen som matar ledningen eller den avskurna sladden, innan du frigör den ur bladets tänder. Underlåtenhet att följa denna föreskrift kan försäkra allvarliga kroppsskador eller dödsfall.

VARNING

Rengör arbetsområdet innan du använder verktyget. Ta bort alla föremål som t. ex. matarladder, elkablar eller ledningar som kan fastna i bladets tänder och försäkra allvarliga kroppsskador.

VARNING

Använd inte lösningsmedel för att rengöra plastdelar. Flertalet plaster kan skadas av lösningsmedel som säljs i affärerna. Använd en ren tygtrasa för att torka bort smuts, olja, fett, osv. från verktyget. Använd endast reservdelar från Ryobi vid byte. Användning av andra delar kan innebära fara eller skada apparaten.

PÅMINNELSE

Plastdelarna får aldrig komma i kontakt med bromsvätska, bensin, produkter med petroleumbas, penetrerande oljor, osv. Dessa ämnen innehåller kemiska produkter som kan skada, försvaga eller förstöra plasten.

UNDERHÅLL OCH REPARATION

BYTE AV BLADET



VARNING

Tänderna på bladet är mycket vassa. När du hanterar bladet bör du inte placera händerna mellan tänderna. Undvik alla lägen i vilka du skulle kunna riskera att få händerna i kläm eller skära dem. Rör ALDRIG vid tänderna och utför inget underhållsarbete då batteriet är inlagt i verktyget.

BORTTAGNING AV BLADET (Fig. 6 och 7)

- Ta ut batteriet ur häckklipparen.
- Placera häckklipparen upp och ned på en arbetsbänk och ta bort de fyra skruvarna (4) för bladlocket.
- Ta bort bladlocket (se fig. 6).
- Ta bort plattan som lagts in på de två stiften (se fig. 7).
- Ta bort låsbrickan, den flata brickan och fästplattan (se fig. 7).
- Placera kammarna i linje.

ANMÄRKNING: örönen kan inte höjas innan du frigörs ur kamspåren.

- Ta bort de fyra (4) skruvarna som håller bladet på plats.
- Ovala byglar avslutar häckklipparens blad. Kontrollera att blygarna på bladet är i linje med deras lagring. Ta ut bladet ur verktygets kåpa.

MONTERING AV BLADET (Fig. 6 och 7)

- Placera kammarna i linje.
- För in ett nytt blad i kåpan och kontrollera att örönen placeras rätt in i lagringen. Vrid bladet så att det sjunker ner nedanför den nedre kammens höjd.

ANMÄRKNING: När alla komponenter är rätt inställda kan bladet passas in utan svårighet i motorhuset.

- Montera tillbaka de fyra (4) skruvarna för bladet och dra stadigt åt dem.
- Montera tillbaka fästplattan, den flata brickan och låsbrickan.
- Lägg tillbaka in plattan på de två stiften.
- Montera tillbaka bladlocket med hjälp av de 4 motsvarande skruvarna. Dra stadigt fast.



VARNING

Kontrollera att bladlocket sitter stadigt fast innan du lägger in batteriet och sätter i gång häckklipparen. Om du inte följer denna föreskrift kan de interna komponenterna blottas och försaka en olycka eller en elstöt som kan leda till allvariga personskador.

ANMÄRKNING: Om bladet vrids efter att det monterats, börja om de etapper som anges i avsnitten "Borttagning av bladet" och "Montering av bladet".

SKÖTSEL AV HÄCKKLIPPARENS BLAD



VARNING

Glöm inte att sladdlösa verktyg alltid är klara att sättas i funktion, eftersom de inte behöver anslutas till ett eluttag. Ta alltid ut batteriet och var ytterst vaksam vid underhåll eller byte av bladet, för att undvika allvariga kroppsskador.



VARNING

Ta alltid ut batteriet före reparation, rengöring eller borttagning av komponenter från verktyget, för att undvika allvariga kroppsskador.

UNDERHÅLL AV BLADET

- Smörj bladet efter varje användning.
- Kontrollera regelbundet tändernas förslitning och försäkra dig om att de inte är skadade.
- Använd alltid originalblad vid byte.

SMÖRJNING AV BLADET

- Ta ut batteriet ur häckklipparen.
- För en smidigare användning av verktyget och för att förlänga bladets livslängd bör det sistnämnda smörjas före och efter varje användning. Ta ut batteriet och placera häckklipparen på en plan yta innan du smörjer bladet. Stryk lätt motorolja längs bladets övre kant, såsom visas i figur 8.
- Det kan vara nödvändigt att smörja bladet mellan två arbetspass. I så fall stannar du häckklipparen, tar ut batteriet och smörjer bladet. Du kan sedan återuppta arbetet. Smörj aldrig bladet medan häckklipparen är i gång.

SLIPNING AV BLADET

- Vänta tills bladets tänder står helt stilla i det läge som visas i figur 9. Det finns då ett tillräckligt utrymme mellan tänderna och skydden.
- Ta ut batteriet ur häckklipparen.
- Spänn fast bladet med hjälp av ett skruvstycke och slipa den blottade ytan på varje tand med en slät och rund fil med 203 längd och 6,4 eller 5,6 i diameter. Se upp så att du inte ändrar tändernas vinkel då du filar dem.
- Ta loss häckklipparen ur skruvstycket, montera batteriet och sätt i gång häckklipparen. Stanna åter häckklipparen, så att bladet är i ett läge i vilket den

Svenska

del som ännu inte slipats är blottad.

UNDERHÅLL OCH REPARATION

- Ta ut batteriet ur häckklipparen och slipa den blottade delen av tänderna enligt samma föreskrifter som ovan.

SMÖRJNING AV HÄCKKLIPPAREN

Alla lager i detta verktyg har smörjts med en sådan mängd smörjmedel med högt smörjindex att det är tillräckligt för verktygets hela livslängd under normala användningsförhållanden. Därför behövs ingen ytterligare smörjning.



VARNING

Försök inte ändra verktyget eller montera tillbehör som inte rekommenderas i denna handbok. Dylig ombyggnad eller dylika ändringar anses som felaktig användning och kan leda till farliga situationer som kan förorsaka allvarliga kroppsskador.



VARNING

Inspektera regelbundet häckklipparen, för att se att ingen del är trasig och att alla delar är stadigt fastsatta. Kontrollera att alla skruvar och fästdon är stadigt åtdragna, för att minska riskerna för allvarliga kroppsskador.

UNDERHÅLL AV HÄCKKLIPPAREN

- Ta bort batteriet.



VARNING

Ta alltid ut batteriet före reparation, rengöring eller borttagning av komponenter från verktyget, för att undvika allvarliga kroppsskador.

- Rengör häckklipparen med en tygtrasa som fuktats med ett mildt rengöringsmedel.
- Använd inte starka rengöringsmedel för att rengöra kåpan eller handtaget – dessa delar är av plast. De skulle kunna skadas av vissa aromatiska oljor t. ex. från tall eller citron, eller av lösningsmedel som fotogen.
- Lägg märke till att fuktighet kan ge upphov till elstötar. Torka bort alla spår av fukt med en mjuk och torr tygtrasa.
- Använd en liten borste eller luftstrålen från en dammsugare med låg effekt, för att rengöra ventilationsöppningarna i batterihuset och motorhuset.
- Kontrollera att ventilationsöppningarna aldrig är tilltäppta.

FÖRVARING AV HÄCKKLIPPAREN

- Rengör omsorgsfullt häckklipparen innan du ställer undan den. Förvara häckklipparen på en torr, väl ventilerad plats, utom räckhåll för barn. Förvara den inte i närheten av korrosiva ämnen som kemikalier avsedda för trädgårdsskötsel eller salter mot frost.
- Skydda alltid bladet med skyddskåpan innan du ställer undan häckklipparen, på det sätt som visas i fig. 10.
- Förvara och ladda om batteriet på en sval plats. Temperaturer som är lägre eller högre än normal rumstemperatur förkortar batteriets livslängd.
- Ställ aldrig undan ett urladdat batteri. Efter användningen bör du vänta tills batteriet avkylts och ladda om det omedelbart.
- Alla batterier förlorar sin laddningskapacitet med tiden. Ju högre temperaturen är, desto snabbare förlorar batteriet sin laddningskapacitet. Om du inte använder häckklipparen under längre perioder bör du ladda om batteriet varje månad eller varannan månad. Detta förlänger batteriets livslängd.

BORTSKAFFNING



Kasta inte bort elektriska verktyg tillsammans med hushållsavfall. Lämna tillbaka dem på ett återvinningscenter. Kontakta myndigheterna eller återförsäljaren för att ta reda på lämplig återvinningsmetod.

SIKKERHEDSREGLER



ADVARSEL

Dette redskab bruger et ONE+ batteri. Ved anvendelse af batteridrevne værktøjer og redskaber skal de grundlæggende sikkerhedsregler altid overholdes for at formindske risikoen for brand, personskader og udsivning af batterivæske.



Læs brugervejledningen igennem, og følg sikkerhedsreglerne og advarselsanvisningerne.



Brug høreværn og beskyttelsesbriller.



Brug ikke redskabet i regnvejrl



Brug tøj, som beskytter kroppen, og sikkerhedsstøvler.



Brug kraftige gribesikre arbejdshandsker.



Sørg for at holde tilskuere i mindst 15 m afstand fra arbejdsområdet.

LÆS ALLE SIKKERHEDSREGLERNE IGENNEM, INDEN REDSKABET TAGES I BRUG.

- Læs alle sikkerhedsreglerne omhyggeligt igennem. Lær at bruge redskabet rigtigt.
- Redskabet må aldrig bruges, hvis man er træt eller syg, påvirket af spiritus eller narkotika eller tager medicin.
- Se efter, om redskabet er i god stand inden brug. Skift beskadigede dele. Vær opmærksom på, om der er sivet batterivæske ud.
- Se efter, om alle stramme- og sikkerhedsanordninger er placeret rigtigt og spændt forsvarligt. Udskift klingens og andre dele, hvis de er revnet, skåret eller beskadiget. Se efter, om klingens er monteret og fastgjort rigtigt. Derved undgås fare for, at bruger og tilskuere kommer alvorligt til skade, og at redskabet bliver ødelagt.
- Anvend det rigtige redskab. Hækkeklipperen må kun anvendes til de formål, den er beregnet til.
- Brug ikke hækkeklipperen, hvis den ikke kan startes og standes med start-stopknappen. Hvis maskinen ikke kan tændes og slukkes rigtigt, er den farlig og skal repareres.

- Fjern genstande i arbejdsområdet, inden redskabet startes. Fjern reb- og ledningsstykker, snore og andre genstande, der kan sættes sig fast i klingens.
- Sørg for at holde børn, tilskuere og husdyr i sikker afstand fra arbejdsstedet. Børn, tilskuere og dyr skal holde sig i mindst 15 m afstand, da der kan blive slynget genstande ud under beskæringen. Det anbefales, at tilskuere bruger beskyttelsesbriller. Stands omgående hækkeklipperen, hvis en eller anden nærmer sig arbejdsstedet.
- For at undgå fare for elektrisk stød må opladeren ikke udsættes for regn eller fugt.
- Brug ikke hækkeklipperen med våde hænder.
- Det er forbudt at lade børn under 15 år og uerfarne personer bruge hækkeklipperen.
- For at formindske risikoen for alvorlige øjenskader skal der altid bruges beskyttelsesbriller under arbejdet med hækkeklipperen.
- Brug ansigtsskærm eller støvmaske, hvis der dannes støv under arbejdet.
- Vær klædt rigtigt til formålet. Undgå løsthængende tøj eller smykker, som kan hænge fast i bevægelige elementer. Det anbefales at bruge gummihandsker og skridsikre sko til arbejde udenørs.
- Langt hår skal holdes samlet over skulderhøjde, så det ikke kan hænge fast i de bevægelige elementer.
- Elektriske redskaber og batterier må ikke udsættes for regn eller fugt.
- Ved transport eller opbevaring af hækkeklipperen skal klingskeden sættes på.
- Hold altid øje med omgivelserne, og vær på vagt: støjen fra redskabet i drift kan overdøve andre lyde.
- Husk altid at se efter, om spændenøglerne er taget ud, inden redskabet sættes i gang.
- Se altid efter, om håndtag og sikkerhedsanordninger sidder på plads, inden maskinen tages i brug.
- Brug aldrig redskabet, hvis der mangler dele, eller hvis der er monteret andet end originale maskin- eller tilbehørsdele.

REGLER FOR BRUG AF HÆKKEKLIPPEREN

- Brug aldrig hækkeklipperen, hvis det forreste håndtag ikke sidder på plads. Styr redskabet med begge hænder under brug.
- Flyt ikke redskabet med fingeren på start-stopknappen for at undgå utilsigtet gangssætning.
- Vær opmærksom. Hold opmærksomheden koncentreret om arbejdet, og brug sund fornuft.
- Tag bukser i kraftigt stof på, og brug skridsikre sikkerhedssko og handsker. Arbejd ikke med hækkeklipperen i shorts, sandaler eller barfodet.

SIKKERHEDSREGLER

- Brug ikke dette redskab mørke steder med dårligt lys. Arbejd kun steder, hvor der er godt lys (dagslys eller kunstigt lys).
- Sørg altid for at holde balancen, og brug ikke redskabet på et ustabilt underlag. Fordel vægten på begge ben, og lad være med at strække armen for langt ud. Brug ikke redskabet på en stige.
- Pres ikke redskabet. Redskabet er mere effektivt og sikkert, hvis det anvendes med den hastighed, det er beregnet til.
- Slip start-stopknappen, vent til motoren står helt stille, og tag batteriet af, inden redskabet renses, repareres eller indstilles.
- Denne hækkeklipper må kun anvendes til beskæring af hække, buske og buskads. Maskinen må ikke anvendes til andre formål.
- Se efter, at klingen ikke risikerer at komme i berøring med forhindringer, inden redskabet sættes i gang.
- Hvis hækkeklipperen støder mod en forhindring, eller en genstand sætter sig fast i klingens, skal redskabet omgående standses, batteriet tages af, og delene ses efter for beskadigelser. Brug ikke redskabet, før de nødvendige reparationer er udført. Brug ikke redskabet, hvis alle dele ikke er spændt ordentligt fast, eller hvis der er beskadiget noget.
- Hold koncentrationen rettet mod arbejdet. Brug sund fornuft.
- Vedligehold hækkeklipperen omhyggeligt. Hold klingens ren og skarp, så hækkeklipperen kan arbejde effektivt og sikkert. Smør og skift tilbehøret efter anvisningerne. Sørg for at holde håndtag og greb tørre, rene og fri for olie og fedt.
- Undersøg alle dele for beskadigelser. Før maskinen tages i brug, skal beskadigede dele eller tilbehørsdele kontrolleres omhyggeligt for at sikre, at de fortsat virker efter hensigten. Se efter, om de bevægelige dele er rettet ind. Kontroller alle dele for brud. Undersøg, om alt er monteret rigtigt, og kontroller alle øvrige forhold, som kan have indflydelse på redskabets drift. Beskadigede klingskærme eller dele skal repareres eller udskiftes på et autoriseret Ryobi serviceværksted, med mindre der er anført andet i denne vejledning.
- Hold hænderne væk fra klingens for ikke at komme til at skære fingrene. Forsøg ikke at fjerne afskåret materiale eller holde i det materiale, der skal klippes, mens klingens bevæger sig. Se efter, om batteriet er taget af og start-stopknappen sluppet, inden fastklemte elementer fjernes fra klingens. Rør ikke ved klingens, når der tages fat i redskabet.



ADVARSEL

Klingen bliver ved med at bevæge sig et stykke tid, efter maskinen er slukket, på grund af inertien.

- Hold hænder, ansigt og fødder i forsvarlig afstand fra de bevægelige dele. Forsøg ikke at røre ved eller standse klingens, mens den bevæger sig.
- Stands altid motoren, når maskinen ikke er i gang med at klippe, eller når den flyttes fra det ene sted til det andet.
- Lad ikke ansamlinger af skæreaflad og andet materiale blive siddende på redskabet. Det kan blokere klingens.
- Opbevar redskabet et tørt højtliggende eller aflåst sted, hvor det ikke er tilgængeligt for uvedkommende og ikke risikerer at blive ødelagt. Opbevar redskabet utilgængeligt for børn og uerfarne personer.
- Sæt klingskæden på, når hækkeklipperen ikke er i brug.
- Dyp ikke redskabet i vand eller andre væsker, og udgå oversprøjtning. Sørg for at holde greb og håndtag rene og tørre og fri for skæreaflad. Rens redskabet, hver gang det har været brugt. Se anvisningerne i afsnittet "Opbevaring af hækkeklipperen".
- Se efter, om redskabets dele er spændt forsvarligt, inden det transporteres.
- Gem denne vejledning. Slå op i vejledningen ved den mindste tvivl, og oplys andre eventuelle brugere om reglerne. Hvis hækkeklipperen lånes ud, skal denne brugervejledning følges med.

REPARATIONER

- Reparationer skal overlades til en kvalificeret tekniker. Hvis maskinen vedligeholdes eller repareres af ukvalificerede personer, kan der ske alvorlige ulykker, eller redskabet kan blive ødelagt. Hvis denne regel ikke overholdes bortfalder garantien.
- Til vedligeholdelse må der kun anvendes originale reservedele. Følg anvisningerne i afsnittet Vedligeholdelse i denne vejledning. Derved forebygges alvorlige personulykker og beskadigelse af redskabet. Hvis denne regel ikke overholdes bortfalder garantien.
- Det er ikke muligt at skifte klingebladene enkeltvis: hele klingens skal skiftes samlet.

SÆRLIGE SIKKERHEDSREGLER FOR BATTERI- DREVNE REDSKABER OG VÆRKTØJER

- Se efter, at start-stopknappen er i "stop" stilling eller spærret, inden batteriet sættes ind. Hvis batteriet sættes i et tændt redskab, kan man komme til skade.
- Oplad kun redskabets eller værktøjets batteri med den af fabrikanten anførte oplader. En oplader beregnet til en bestemt type batteri kan forårsage brand, hvis den anvendes med en anden type batteri.

Dansk

SIKKERHEDSREGLER

- Der må kun anvendes en bestemt type batteri til det batteridrevne redskab eller værktøj. Hvis der anvendes andre batterier, kan der opstå brand.
- Når batteriet ikke er i brug, må det ikke komme i berøring med metalgenstande som papirklemmer, mønter, nøgler, skruer, søm eller andre genstande, der kan skabe forbindelse mellem batterikontakterne. Kortslutning af batteriets kontakter kan forårsage forbrændinger eller brand.
- Undgå berøring med batterivæsken, hvis den siver ud på grund af forkert anvendelse. Hvis det skulle ske, vaskes det berørte område med rent vand. Hvis man har fået væske i øjnene, søges også læge. Væskesprøjt fra et batteri kan forårsage irritation eller forbrændinger.



ADVARSEL

Hvis der mangler dele, må redskabet ikke bruges, før de pågældende dele er anskaffet. Hvis denne regel ikke overholdes, kan man komme alvorligt til skade.

GEM DENNE VEJLEDNING TIL SENERE OPSLAG. SLÅ OP I VEJLEDNINGEN VED DEN MINDSTE TVIVL, OG OPLYS ANDRE EVENTUELLE BRUGERE OM REGLERNE. HVIS REDSKABET LÅNES UD, SKAL DENNE BRUGERVEJLEDNING FØLGE MED.

PRODUKTSPECIFIKATIONER

Motor	18 V
Tomgangshastighed	1200 o/min.
Klingelængde	457 mm
Skærekapacitet	10 mm
Vægt (med batteri)	3,2 kg
Batteri*	BPP-1817M / BPP-1815M / ABP-1801
Oplader*	BC-1800 / BC-1815 / ACR-1800

*BATTERIER OG OPLADERE SÆLGES HVER FOR SIG

BESKRIVELSE

Fig. 1

- KLINGESKEDE
- BESKYTTELSESAFSKÆRMNING
- AFBRYDERHÅNDTAG
- START-STOPKNAPPENS OPLÅSNINGSKNAP
- HOVEDHÅNDTAG

- BATTERI (IKKE MEDLEVERET)
- KLINGE
- FORRESTE HÅNDTAG
- START-STOPKNAP

Fig. 2

- BATTERI (IKKE MEDLEVERET)
- LÅSEANORDNINGER

Fig. 3

- FORRESTE HÅNDTAG
- AFBRYDERHÅNDTAG
- START-STOPKNAPPENS OPLÅSNINGSKNAP
- START-STOPKNAP

Fig. 6

- SKRUER I KLINGEDÆKSEL
- KLINGEDÆKSEL

Fig. 7

- KLINGESKRUE
- PLADE
- LÅSESKIVE
- SPÆNSKIVE
- HOLDEPLADE
- KLINGE
- BØJLER
- KNASTER
- STIFTER

Fig. 9

- KLINGETAND
- BESKYTTELSE

Fig. 10

- KLINGESKEDE

DRIFT

PÅSÆTNING AF BATTERI (IKKE MEDLEVERET)

- Sæt batteriet på hækkeklipperen. Batteriets ribber skal flugte med rillerne i hækkeklipperen som vist på figur 2.
- Se efter, om låseanordningerne på begge sider af batteriet går på rigtigt plads, og batteriet sidder ordentligt fast på hækkeklipperen, inden den tages i brug.

AFTAGNING AF BATTERI (IKKE MEDLEVERET)

- Find batteriets låseanordninger, og tryk dem ind for at løse batteriet fra hækkeklipperen (se fig. 2).
- Fjern batteriet fra hækkeklipperen.

Dansk

DRIFT



PAS PÅ

Når batteriet sættes på hækkeklipperen, skal batteriets ribber gå i indgreb med hækkeklipperens riller og låseanordningerne i hak. Hvis batteriet ikke sættes rigtigt ind, kan de indvendige komponenter blive ødelagt.

IGANGSÆTNING AF HÆKKEKLIPPEREN

- Tag skeden af klingens.
- Af sikkerhedsmæssige årsager er hækkeklipperen forsynet med et afbryderhåndtag på det forreste håndtag (se fig. 3), og det skal trykkes ind for at få maskinen til at arbejde, samtidig med at start-stopknappen trykkes ind. Ved brug af hækkeklipperen holdes i hovedhåndtaget med den ene hånd, så start-stopknappens oplåsningsknap let kan skubbes fremad, derefter trykkes på start-stopknappen, og med den anden hånd gribes godt om det forreste håndtag for at holde afbryderhåndtaget indtrykket.
- Når start-stopknappen er trykket ind, kan oplåsningsknappen slippes. Start-stopknappen blokeres ikke, hvis den ikke slippes.

STANDSNING AF HÆKKEKLIPPEREN

- Slip start-stopknappen for at standse hækkeklipperen.
- Når start-stopknappen slippes, spærres oplåsningsknappen automatisk start-stopknappen.

REGLER I FORBINDELSE MED ANVENDELSE

- Pres ikke redskabet ved beskæring af for tætte hække. Klingens kan blive bøjet og hastigheden falde. Skær langsommere, hvis klingehastigheden falder.
- Forsøg ikke at skære kviste og grene, som er tykkere end 10 mm, eller materialer, som er for store til klingens tænder. Brug en håndsav eller en grenkapper til at skære tykke grene.
- Hvis hækken skal klippes meget lige, anbefales det at bruge en snor: Bestem først, hvor høj hækken skal være. Træk derefter en snor langs hækken i den ønskede højde. Klip lige over den udspondte snor som vist på figur 4. Klip også hækens sider således, at den bliver mindre opad (se figur 5). Derved bliver beskæringen mere ensartet. Hvis tænderne sætter sig fast, standses motoren, og når klingens står helt stille, tages batteriet ud, inden det fastklemte løv fjernes fra tænderne.
- Brug handsker ved beskæring af hække med torne. Ved beskæring af unge buske føres hækkeklipperen i en stor svingende bevægelse, så tænderne kan få fat i kvistene.

Ved beskæring af ældre buske skal hækkeklipperen derimod føres frem og tilbage, fordi kvistene er mere hårde.



FARE

Hvis klingetænderne kommer i kontakt med en strømførende linie eller ledning, **MÅ KLINGEN IKKE BERØRES! DEN KAN LEDE STRØMMEN. DET ER MEGET FARLIGT.** Hold hækkeklipperen i hovedhåndtaget, som er isoleret, og læg den forsigtigt ned i god afstand. Afbryd strømmen til linien eller ledningen, som er blevet skåret over, inden linien eller ledningen gøres fri af klingens. Hvis denne regel ikke overholdes, kan man komme alvorligt til skade, måske i livsfare.



ADVARSEL

Rens området for genstande, inden redskabet startes. Fjern genstande som ledninger og kabler eller snore, som kan sætte sig fast i klingetænderne og forårsage alvorlige ulykker.



ADVARSEL

Brug ikke opløsningsmidler til at rense plastdele. De fleste plasttyper kan blive ødelagt, hvis de renses med almindelige gængse opløsningsmidler. Fjern snavs, olie, fedt m.v. med en ren klud. Brug udelukkende originale Ryobi reservedele ved udskiftning. Det kan være farligt eller ødelægge produktet, hvis der bruges andre dele.



PAS PÅ

Plastelementerne må aldrig komme i berøring med bremsevæske, benzin, petroleumbaserede produkter, rustløsnende olie e.l. Disse produkter indeholder kemikalier, som kan beskadige, mørne eller ødelægge plastmaterialet.

VEDLIGEHOLDELSE OG REPARATION

UDSKIFTNING AF KLINGE



ADVARSEL

Klingens tænder er meget skarpe. Sæt ikke fingrene mellem klingetænderne, når klingens håndteres, og undgå stillinger, hvor man kan få fingrene i klemme eller snitsår på hænderne. Rør **ALDRIG** ved klingetænderne, og vedligehold aldrig redskabet, når batteriet er påsat.

AFMONTERING AF KLINGE (Fig. 6 og 7)

- Fjern batteriet fra hækkeklipperen.
- Læg hækkeklipperen omvendt på et arbejdsbord, og fjern de fire (4) skruer i klingedækslet.

Dansk

VEDLIGEHOVELSE OG REPARATION

- Tag klingedækslet af (se figur 6).
- Fjern pladen over de to stifter (se fig. 7).
- Fjern låseskiven, spændskiven og holdepladen (se fig. 7).
- Ret knasterne ind.

BEMÆRK: Bøjlerne kan ikke løftes op, før de er gjort fri af knastrillerne.

- Fjern de fire (4) skruer, som holder klingen på plads.
- De ovale bøjler sidder for enden af hækkeklipperklingen. Se efter, om klingebojlerne flugter med lejet. Tag klingen ud af maskinskærmen.

MONTERING AF KLINGE (Fig. 6 og 7)

- Ret knasterne ind.
- Sæt den nye klinge ind i maskinskærmen med bøjlerne placeret i lejerne. Bevæg klingen, til den går på plads under den nederste knast.

BEMÆRK: Når alle elementerne er rettet rigtigt ind, går klingen let på plads i motorskærmen.

- Sæt de fire (4) klingskruer i, og stram dem godt.
- Anbring holdepladen, spændskiven og låseskiven.
- Sæt pladen ned over de to stifter.
- Sæt klingedækslet på plads med de 4 skruer. Stram dem godt.



ADVARSEL

Se efter, om klingedækslet er fastgjort forsvarligt, inden batteriet påsættes og hækkeklipperen startes. Hvis denne regel ikke overholdes, kan de interne komponenter komme til at sidde uafskærmet og forårsage ulykker eller elektrisk stød med deraf følgende alvorlige personskader.

BEMÆRK: Hvis klingen vrider sig efter montering, startes forfra med punkterne i afsnittene "Afmontning af klinge" og "Montering af klinge".

VEDLIGEHOVELSE AF HÆKKEKLIPPERKLINGEN



ADVARSEL

Glem ikke, at et batteridrevet redskab altid er driftsklart, eftersom det ikke er nødvendigt at tilslutte det en elektrisk stikkontakt. Tag altid batteriet af, og vær særlig påpasselig ved vedligeholdelse eller udskiftning af klingen for ikke at komme alvorligt til skade.



ADVARSEL

Tag batteriet af inden reparation, rensning eller afmontering af maskinelementer for ikke at komme alvorligt til skade.

VEDLIGEHOVELSE AF KLINGE

- Smør klingen hver gang, den har været brugt.
- Se jævnligt tænderne efter for slitage og beskadigelser.
- Brug altid originalklinger ved udskiftning.

SMØRING AF KLINGE

- Fjern batteriet fra hækkeklipperen.
- Smør klingen før og efter brug, så redskabet er mere behageligt at arbejde med, og for at forlænge klingens levetid. Tag batteriet af, og læg hækkeklipperen på en plan flade, inden klingens smøres. Smør med tynd motorolie langs klingens overkant som vist på figur 8.
- Det kan være nødvendigt at smøre klingens i en pause i arbejdet. I så fald skal hækkeklipperen standses og batteriet tages af, inden klingens smøres. Derefter kan arbejdet genoptages. Smør aldrig klingens, mens hækkeklipperen er i drift.

SLIBNING AF KLINGE

- Vent til klingetænderne står helt stille i den på figur 9 viste stilling, hvor der er tilstrækkelig plads mellem tænderne og beskyttelsesanordningerne.
- Fjern batteriet fra hækkeklipperen.
- Spænd klingens fast i en skruestik, og slib alle tændernes tilgængelige skæreflader ved hjælp af en rund glatfil, som er 230 mm lang og 6,4 eller 5,6 mm i diameter. Pas på ikke at ændre tandvinklen under slibningen.
- Tag hækkeklipperen ud af skruestikken, sæt batteriet på, og start hækkeklipperen. Stands hækkeklipperen igen med klingens i en stilling, hvor den endnu uleslebne del af tænderne er tilgængelig.
- Fjern batteriet fra hækkeklipperen, og slib den tilgængelige del af tænderne efter samme regler som ovenfor.

SMØRING AF HÆKKEKLIPPEREN

Alle lejerne i dette redskab er smurt med en tilstrækkelig mængde smøremiddel med høj smørevirkning til hele redskabets levetid under normale anvendelsesforhold. Det er derfor ikke nødvendigt med yderligere smøring.

VEDLIGEHODELSE OG REPARATION



ADVARSEL

Forsøg ikke at ombygge redskabet eller montere tilbehør, som ikke anbefales i denne brugervejledning. Sådanne ombygninger eller ændringer betragtes som misbrug og kan være årsag til, at der opstår farlige situationer med deraf følgende alvorlige ulykker.



ADVARSEL

Se hækkeklipperen efter for knækkede eller beskadigede dele med jævne mellemrum, og kontroller om alle elementer sidder ordentligt fast. Afprøv om skruer og elementer er fastspændt forsvarligt for at undgå alvorlige ulykker.

VEDLIGEHODELSE AF HÆKKEKLIPPEREN

- Tag batteriet af.



ADVARSEL

Tag batteriet af inden reparation, rensning eller afmontering af maskinelementer for ikke at komme alvorligt til skade.

- Rens hækkeklipperen med en fugtig klud med mildt rengøringsmiddel.
- Brug ikke kraftige rengøringsmidler til at rense motorskærmen eller håndtaget, som er i plastic. De kan blive ødelagt af visse parfumerede olier som fyr eller citron eller opløsningsmidler som petroleum.
- Husk at fugt kan forårsage elektrisk stød. Tør al fugt af med en tør blød klud.
- Brug en lille børste eller udblæsningsluften fra en ikke for kraftigt støvsuger til at rense ventilationsåbningerne i batteriboksen og motorskærmen.
- Se efter, at ventilationsåbningerne ikke er stoppet til.

OPBEVARING AF HÆKKEKLIPPEREN

- Rens hækkeklipperen grundigt, før den lægges væk. Opbevar hækkeklipperen et tørt sted med god udluftning og utilgængeligt for børn. Læg den ikke i nærheden af ætsende stoffer som havekemikalier eller optøningssalt.
- Dæk altid klingene med skeden, inden hækkeklipperen lægges væk, som vist på figur 10.
- Opbevar og oplad batteriet et køligt sted. Højere eller lavere temperaturer end normal stuetemperatur nedsætter batteriets levetid.
- Læg aldrig et afladet batteri væk. Efter brug skal batteriet køle af og straks lades op.

- Alle batteriers ladekapacitet forringes med tiden. Jo højere temperatur, desto hurtigere mister det ladekapaciteten. Hvis hækkeklipperen ikke bruges i længere tid, skal batteriet lades op en gang om måneden eller hver anden måned. Derved forlænges batteriets levetid.

SKROTNING



Elektriske værktøjer og redskaber må ikke smides væk med almindeligt husholdningsaffald. Aflever dem på en genvindingsanstalt. Spørg myndighederne eller forhandleren om forholdsreglerne for genvinding.

SIKKERHETSFORSKRIFTER



ADVARSEL

Dette verktøyet fungerer med et ONE+ batteri. Når du bruker oppladbare elektroverktøy, skal du alltid følge grunnleggende sikkerhetsforskrifter for å redusere faren for brann, kroppsskader og lekkasje av batterivæske.



Les denne bruksanvisningen og følg alle sikkerhetsforskriftene og advarslene.



Bruk hørselsvern og vernebriller.



Bruk aldri verktøyet i regnvær!



Bruk verneklær og vernestøvler.



Bruk tykke og sklisikre hansker.



Hold besøkende minst 15 m unna arbeidsområdet.

LES ALLE SIKKERHETSFORSKRIFTENE FØR DU TAR I BRUK VERKTØYET.

- Les alle sikkerhetsforskriftene nøye. Bli kjent med verktøyet og dets drift.
- Bruk ikke verktøyet hvis du er trett eller syk, påvirket av alkohol eller narkotika, eller hvis du tar medisiner.
- Sjekk verktøyet tilstand før du bruker det. Skift ut skadete deler. Se etter at batterivæsken ikke lekker.
- Sjekk at alle festeinnretningene og beskyttelsene er på plass og godt festet. Bytt ut ethvert blad eller annen del som er sprukket, brukket eller ødelagt. Påse at bladet er riktig installert og godt festet. Dermed unngår du farer for kroppsskader på brukeren eller besøkende og farer for skade på verktøyet.
- Bruk riktig verktøy. Bruk hekksaksen kun til de arbeidsoppgavene som den er konstruert for.
- Bruk ikke hekksaksen hvis du ikke får startet og stoppet den med strømbryteren. Et verktøy som ikke slås på og av ordentlig er farlig og må absolutt repareres.
- Gjør rent området som skal beskyrres før du bruker verktøyet. Ta bort kabler, elektriske ledninger, hyssinger og andre elementer som kan henge seg fast i bladet.

- Barn, besøkende og husdyr skal holdes unna arbeidsområdet. Hold barn, besøkende og dyr minst 15 m unna, da gjenstander kan slynges ut under klippingen. Besøkende anbefales å ha på vernebriller. Hvis en person kommer mot deg under sagingen, stopp hekksaksen umiddelbart.
- For å unngå fare for elektrisk støt, må ikke laderen utsettes for regn eller fuktighet.
- Bruk ikke hekksaksen hvis hendene dine er våte.
- Bruken av hekksaksen er forbudt for barn under 15 år eller uerfarne personer.
- For å redusere faren for alvorlige øyenskader, må du alltid ha på vernebriller når du bruker hekksaksen.
- Bruk ansiktsskjerm eller støvmaske dersom arbeidet er støvdannende.
- Bruk egnede klær. Bruk ikke løstsittende klær eller smykker som kan henge seg fast i bevegelige deler. Vi anbefaler bruk av gummihansker og sklisikre sko når du arbeider utendørs.
- Hvis du har langt hår, beskytt det ved å knytte det sammen over skuldernivå for å hindre at det henger seg fast i bevegelige deler.
- Ikke utsett et elektroverktøy eller et batteri for regn eller fuktighet.
- Når du frakter eller rydder hekksaksen, påse at bladsliren er godt på plass.
- Vær alltid klar over det som skjer rundt deg og vær på vakt: Lyden av verktøyet som går kan overdøve andre lyder.
- Venn deg til å sjekke at skrunøkene er fjernet fra verktøyet før du starter det.
- Se alltid etter at håndtakene og beskyttelses-elementene er på plass før du bruker verktøyet.
- Bruk aldri verktøyet hvis det mangler enkelte deler eller hvis andre deler eller tilbehør enn de originale er installert.

FORSKRIFTER VED BRUK AV HEKKSAXSEN

- Bruk ikke hekksaksen hvis det fremre håndtaket ikke er på plass. Hold verktøyet med begge hender når du bruker det.
- For å unngå faren for utilsiktet start, må du ikke flytte på verktøyet når du har fingeren på strømbryteren.
- Vær oppmerksom. Følg godt med det du gjør og bruk sunn fornuft.
- Bruk tykke langbukser, sklisikre sikkerhetssko og hansker. Bruk ikke shorts, sandaler og vær ikke barbert når du bruker hekksaksen.

Norsk

SIKKERHETSFORSKRIFTER

- Bruk ikke verktøyet i et område med dårlig belysning. Påse at arbeidsområdet har god belysning (dagslys eller kunstig lys).
- Stå alltid støtt og bruk ikke verktøyet på et ustabilt underlag. Stå støtt på bena og strekk ikke armen for langt. Bruk ikke verktøyet når du står på en stige.
- Ikke bruk makt på verktøyet ditt. Verktøyet er mer effektivt og sikkert hvis det brukes i det turtallet det er konstruert for.
- Slipp strømbryteren, vent til motoren har stoppet helt og ta batteriet ut før du gjør rent verktøyet, reparerer det eller foretar innstillinger.
- Denne hekksaksen skal bare brukes til å beskjære hekker, busker og kratt. Bruk ikke verktøyet til andre formål.
- Før du starter verktøyet, må du påse at bladet ikke kan komme bort i hindringer.
- Hvis hekksaksen kommer bort i noe eller hvis en gjenstand setter seg fast i bladet, stopp verktøyet øyeblikkelig, ta ut batteriet og se etter at ingen deler er skadet. Bruk ikke verktøyet før du har foretatt de nødvendige reparasjonene. Bruk ikke verktøyet hvis deler ikke er riktig festet eller hvis de er skadet.
- Følg godt med det du gjør. Bruk sunn fornuft.
- Vedlikehold hekksaksen omhyggelig. Påse at bladet er rent og godt skjerpet så hekksaksen kan yte sitt beste og brukes i sikre forhold. Smør og skift ut tilbehørsdelene ifølge instruksene. Pass på at håndtakene alltid er tørre og rene, fri for olje- eller fettrester.
- Se etter at ingen deler er skadet. Før du fortsetter å bruke verktøyet, sjekk at en skadet del eller et skadet tilbehør kan fortsette å fungere eller gjøre nytte. Kontroller de bevegelige delenes innstilling. Sjekk at ingen deler er odelt. Kontroller monteringen og alle andre elementer som kan virke inn på verktøyet drift. Dersom en bladbeskytter eller en annen komponent er odelt, skal de reparerer eller skiftes ut av et godkjent RYOBI serviceverksted, med mindre det står noe annet i denne bruksanvisningen.
- For ikke å skjære deg, må du holde hendene unna bladet. Prøv ikke å fjerne det avskårede materialet eller å holde materialet som skal beskjæres når bladet roterer. Se etter at batteriet er fjernet og at strømbryteren er sluppet før du fjerner et element som har låst seg fast i bladet. Ikke ta i bladet når du griper verktøyet.



ADVARSEL

Bladet fortsetter å bevege seg en liten stund etter at verktøyet er slått av.

- Hold hendene, ansiktet og føttene unna bevegelige deler. Forsøk ikke å røre eller stoppe bladet når dette roterer.
- Stopp alltid motoren når du ikke sager eller når du går fra det ene arbeidsområdet til det andre.
- La ikke sageavfall eller andre materialer samle seg opp på verktøyet. De kan være til hinder for bladet.
- Rydd verktøyet på et rent sted, enten i høyden eller på et låst sted, for å unngå at sagen misbrukes eller skades. Rydd verktøyet utenfor barns og uerfarne persons rekkevidde.
- Sett bladsliren på plass igjen når du ikke bruker hekksaksen.
- Ikke legg verktøyet i vann eller i en annen væske og ikke sprut væske på det. Pass på at håndtakene alltid er tørre, rene og fri for sageavfall. Gjør rent verktøyet etter hver bruk. Les instruksene i avsnittet "Rydd hekksaksen".
- Se etter at verktøyets deler er godt festet før du frakter det.
- Ta vare på disse instruksene. Les dem regelmessig, og bruk dem for å informere eventuelle andre brukere. Hvis du låner bort denne hekksaksen, lån også bort bruksanvisningen.

REPARASJONER

- Elektroverktøy skal repareres av en kvalifisert tekniker. Hvis vedlikeholdet eller reparasjonene foretas av ukvalifiserte personer, kan det medføre fare for alvorlige kroppsskader eller skade på verktøyet. Hvis denne forskriften ikke overholdes, blir garantien din ugyldig.
- Ved vedlikehold skal kun originale reservedeler brukes. Følg instruksene som står i avsnittet om vedlikehold i denne bruksanvisningen. Dermed unngår du fare for alvorlige kroppsskader eller skader på verktøyet. Hvis denne forskriften ikke overholdes, blir garantien din ugyldig.
- Det er ikke mulig å skifte ut blattennene individuelt: Hvis det er nødvendig, skal hele bladet skiftes ut.

SPEIELLE SIKKERHETSFORSKRIFTER FOR VERKTØY UTEN LEDNING

- Se etter at strømbryteren er stilt på "av" eller er sperret før du setter inn batteriet. Innsetting av et batteri i et verktøy som er slått på kan forårsake ulykker.
- Lad verktøyets batteri kun opp med det ladeapparatet som anbefales av fabrikanten. Et ladeapparat som egner seg til en viss batteritype kan forårsake brann hvis det brukes med en annen batteritype.

Norsk

SIKKERHETSFORSKRIFTER

- Det skal bare brukes en bestemt batteritype med et oppladbart verktøy. Bruken av et annet batteri kan forårsake brann.
- Når batteriet ikke er i bruk, skal det holdes unna metallgjenstander som binders, mynter, nøkler, skruer, spikre og andre små gjenstander som kan koble kontaktene til hverandre. Kortslutning av batteriets kontakter kan medføre brannskader eller brann.
- Unngå all kontakt med batterivæsken dersom batteriet lekker på grunn av misbruk. Hvis det skulle hende, må det berørte området skylles med rent vann. Hvis du har fått væske i øynene, må du dessuten oppsøke en lege. Væske som kommer ut av batteriet kan forårsake sår eller brannskader.



ADVARSEL

Hvis det mangler en del, skal ikke verktøyet brukes før du har skaffet deg vedkommende del. Hvis denne forskriften ikke overholdes, kan det forårsake alvorlige kroppsskader.

TA VARE PÅ DISSE FORSKRIFTENE. LES DEM REGELMESSIG, OG BRUK DEM FOR Å INFORMERE EVENTUELLE ANDRE BRUKERE. HVIS DU LÅNER BORT DETTE VERKTØYET, MÅ DU OGSÅ LÅNE BORT BRUKSANVISNINGEN.

PRODUKTEGENSKAPER

Motor	18 V
Hastighet ubelastet	1200 omdr/min
Bladlengde	457 mm
Kuttekapasitet	10 mm
Vekt (med batteriet)	3,2 kg
Batteri*	BPP-1817M / BPP-1815M / ABP-1801
Lader*	BC-1800 / BC-1815S ACR-1800

*BATTERIER OG LADERE SELGES SEPARAT

BESKRIVELSE

Fig. 1

- A. BLADSLIRE
- B. BESKYTTESESKJERM
- C. BRYTERHÅNDTAK
- D. FRIGJØRINGSKNAPP TIL STRØMBRYTEREN
- E. HOVEDHÅNDTAK
- F. BATTERI (EKSTRAUTSTYR)

- G. BLAD
- H. FREMRE HÅNDTAK
- I. STRØMBRYTER

Fig. 2

- A. BATTERI (EKSTRAUTSTYR)
- B. LÅSEINNRETNINGER

Fig. 3

- A. FREMRE HÅNDTAK
- B. BRYTERHÅNDTAK
- C. FRIGJØRINGSKNAPP TIL STRØMBRYTEREN
- D. STRØMBRYTER

Fig. 6

- A. BLADLOKKETS SKRUE
- B. BLADLOKK

Fig. 7

- A. BLADSKRUE
- B. PLATE
- C. SIKRINGSSKIVE
- D. FLAT SKIVE
- E. HOLDESKIVE
- F. BLAD
- G. BØYLER
- H. KAMMER
- I. STIFTER

Fig. 9

- A. BLADTANN
- B. BESKYTTELSE

Fig. 10

- A. BLADSLIRE

BETJENING

INNSETTING AV BATTERIET (EKSTRAUTSTYR)

- Legg batteriet inn i hekksaksen. Til det må du stille batteriets ribber i linje med hekksaksens furer, som vist i figur 2.
- Sjekk at låseinneingene på hver side av batteriet settes på plass og at batteriet er godt festet til hekksaksen før du bruker den.

UTTAKING AV BATTERIET (EKSTRAUTSTYR)

- Finn frem batteriets låseinneingene og trykk på dem for å løsne batteriet fra hekksaksen (se fig. 2).
- Ta batteriet ut av hekksaksen.

Norsk

BETJENING



FORSIKTIGHETSREGEL

Når du legger batteriet inn i hekksaksen, se etter at batteriets ribber plasseres godt i linje med hekksaksens furer og at låseinnretningene kommer riktig på plass. Feil innsetting av batteriet kan skade innvendige komponenter.

STARTE HEKKSAXSEN

- Dra ut bladsliren.
- For større sikkerhet er hekksaksen utstyrt med et bryterhåndtak som ligger på det fremre håndtaket (se fig. 3) og som skal trykkes inn for å sette i gang verktøyet samtidig som strømbryteren holdes inne. Når du bruker hekksaksen, hold hovedhåndtaket med den ene hånden for lett å kunne trykke frigjøringsknappen til strømbryteren forover, trykk deretter på strømbryteren og med den andre hånden holder du godt i det fremre håndtaket for å holde bryterhåndtaket inne.
- Når du har trykket på strømbryteren kan du slippe frigjøringsknappen. Strømbryteren låses ikke så lenge du holder den inne.

STOPPE HEKKSAXSEN

- Slipp strømbryteren for å stoppe hekksaksen.
- Når du slipper strømbryteren låser frigjøringsknappen til strømbryteren automatisk strømbryteren.

GODE RÅD

- Ikke bruk makt på verktøyet ved å forsøke å klippe for tette hekker. Bladet kan bøyes og saktne fart. Hvis bladet saktner, arbeid langsommere.
- Forsøk ikke å beskjære grener eller kvister som er over 10 mm tykke, og heller ikke noe som er for stort til å beskjæres med bladtenner. For å skjære for tykke grener, bruk en håndsag eller en grensag.
- Hvis du ønsker å skjære en hekk ganske rett, anbefaler vi deg å bruke hyssing: Merk først av i hvilken høyde du ønsker å klippe hekken. Spenn deretter hyssingen langs hekken i den høyden. Klipp hekken like over den spente hyssingen, som vist i figur 4. Klipp også hekkens sider slik at overkanten er smalere (se fig. 5). Beskjæringen blir da jevnere. Hvis bladtennene låses fast, stopp motoren, vent til bladet stopper og ta ut batteriet før du forsøker å ta ut elementene som er låst fast i tennene.

- Bruk hansker når du beskjærer tornete hekker. Når du beskjærer unge busker, foreta en bred feiebevegelse med hekksaksen slik at tennene tar kvistene riktig. Når du skjærer eldre busker, må du derimot utføre en pendelbevegelse forfra og bakover fordi kvistene er hardere.



FARE

Hvis tennene kommer i kontakt med en elektrisk ledning eller kabel, IKKE TA I BLADET! DET KAN BLI STRØMFØRENDE. DET ER MEGET FARLIG. Hold hekksaksen i hovedhåndtaket, som er isolert, og legg den forsiktig ned langt ifra deg. Slå av strømmen som forsyner den kuttete ledningen eller kabelen før du tar den ut av bladtennene. Hvis denne forskriften ikke overholdes, kan det forårsake alvorlige kroppsskader eller døden.



ADVARSEL

Gjør rent området som skal beskjæres før du bruker verktøyet. Ta bort alle gjenstander som kabler, elektriske ledninger eller tråder som kan henge seg opp i bladtennene og forårsake alvorlige kroppsskader.



ADVARSEL

Bruk ikke løsningsmidler til å rengjøre plastdeler. De fleste plastmaterialene kan skades av vanlige løsningsmidler. Bruk en ren klut til å tørke av smuss, støv, olje, fett, osv. fra verktøyet. Bruk kun originale Ryobi reservedeler ved utskifting av deler. Bruken av andre deler kan være farlig eller skade produktet.



FORSIKTIGHETSREGEL

Plastdeler må aldri komme i kontakt med bremsevæske, bensin, petroleumsholdige produkter, penetrerende oljer osv. Disse kjemiske produktene inneholder stoffer som kan skade, svekke eller ødelegge platen.

VEDLIKEHOLD OG REPARASJON

SKIFTE BLADET



ADVARSEL

Bladtennene er meget skarpe. Når du håndterer bladet, må du ikke legge hendene mellom tennene og du må unngå enhver stilling som kan føre til at du klyper eller skjærer hendene. Ta ALDRI i tennene og ikke foreta noe vedlikehold når batteriet er satt inn i verktøyet.

Norsk

VEDLIKEHOLD OG REPARASJON

TA UT BLADET (Fig. 6 og 7)

- Ta batteriet ut av hekksaksen.
- Plasser hekksaksen opp ned på en arbeidsbenk og ta ut de fire (4) skruene fra bladlokket.
- Ta bort bladlokket (se fig. 6).
- Ta ut platen som ligger mellom de to stiftene (se fig. 7).
- Ta ut sikringsskiven, den flate skiven og holdeplaten (se fig. 7).
- Still kammene i linje.
OBS! Bøylene kan ikke løftes opp før de er tatt ut av kammens furer.
- Ta bort de fire (4) skruene som holder bladet på plass.
- I enden av hekksaksens blad sitter det ovale bøyler. Se etter at bladets bøyler ligger riktig på plass. Ta bladet ut av verktøyhuset.

INSTALLERE BLADET (Fig. 6 og 7)

- Still kammene i linje.
- Sett inn et nytt blad i huset og se etter at bøylene kommer godt inn på plass. Drei på bladet slik at det kommer under den nedre kammen.
OBS! Når alle delene er stilt riktig, skal bladet plasseres uten vanskeligheter inn i motorhuset.
- Sett de fire (4) bladskruene på plass igjen og skru dem godt fast.
- Sett inn holdeplaten, den flate skiven og sikringsskiven.
- Legg platen på plass igjen på de to stiftene.
- Legg bladlokket tilbake ved hjelp av de 4 tilsvarende skruene. Skru godt fast.



ADVARSEL

Se etter at bladlokket er godt festet før du setter inn batteriet og starter hekksaksen. Hvis denne forskriften ikke overholdes, kan innvendige komponenter bli beskyttet og forårsake en ulykke eller et elektrisk støt som kan medføre alvorlige kroppsskader.

OBS! Hvis bladet vris etter at det er lagt på plass, gjenta etappene i avsnittene "Ta ut bladet" og "Installere bladet".

VEDLIKEHOLDE HEKSAKSSENS BLAD



ADVARSEL

Glem ikke at batteridrevne verktøy alltid er klare til bruk siden de ikke trenger å koples til stikkontakt. For å unngå alvorlige kroppsskader, ta alltid ut batteriet og vær meget påpasselig når bladet vedlikeholdes eller skiftes ut.



ADVARSEL

For å unngå alvorlige kroppsskader, ta ut batteriet før du reparerer, gjør ren eller fjerner komponenter fra verktøyet.

VEDLIKEHOLDE BLADET

- Smør inn bladet etter hver bruk.
- Sjekk regelmessig bladtennens slitasje og påse at de ikke er skadet.
- Bruk alltid originale blad når de skiftes ut.

SMØRE BLADET

- Ta batteriet ut av hekksaksen.
- For at verktøyet skal være lettere å bruke og for å øke bladets levetid, smør bladet inn før og etter hver bruk. For du smører bladet, ta ut batteriet og legg hekksaksen på et plant underlag. Påfør en lett motorolje langs bladets øvre kant, som vist i figur 8.
- Det kan være påkrevet å smøre bladet mellom to arbeidsomganger. Stopp i så fall hekksaksen, ta ut batteriet og smør bladet. Deretter kan du begynne på arbeidet igjen. Smør aldri bladet når hekksaksen er i gang.

SKJERPE BLADET

- Vent til bladtennene har stoppet helt i den stillingen som vises i figur 9. Da er det nok avstand mellom tennene og beskyttelsene.
- Ta batteriet ut av hekksaksen.
- Klem fast bladet ved hjelp av en skruetvinge og slip den ubeskyttede kanten på hver tann med en glatt og rund fil som er 203 mm lang og 6,4 eller 5,6 mm i diameter. Pass på at du ikke endrer tennens vinkel når du sliper dem.
- Ta hekksaksen ut av skruetvingen, sett inn batteriet og start hekksaksen. Stopp hekksaksen igjen slik at bladet er i en stilling der tannpartiet som ennå ikke er slipt er avdekket.
- Ta batteriet ut av hekksaksen og slip de avdekkede tannpartiene på samme måte som ovenfor.

SMØRE HEKSAKSEN

- Alle lagre på dette verktøyet er smurt inn med tilstrekkelig første sorts smøremiddel for hele verktøyet levetid i normale bruksforhold.
- Det er derfor unødvendig med tilleggssmøring.

Norsk

VEDLIKEHOLD OG REPARASJON



ADVARSEL

Forsøk ikke å forandre dette verktøyet eller å installere et tilbehør som ikke anbefales i denne bruksanvisningen. Slike ombygginger eller modifiseringer er det samme som å misbruke verktøyet og kan skape farlige situasjoner med alvorlige kroppsskader som følge.



ADVARSEL

Undersøk hekksaksen regelmessig for å kontrollere at ingen deler er ødelagt og at alle deler er godt festet. Se etter at alle skruene og alle festeinnretningene er godt skrudd fast for å hindre alvorlige kroppsskader.

VEDLIKEHOLDE HEKKSAKSEN

- Ta ut batteriet.



ADVARSEL

For å unngå alvorlige kroppsskader, ta ut batteriet før du reparerer, gjør ren eller fjerner komponenter fra verktøyet.

- Gjør ren hekksaksen med en fuktig klut med litt mild sepemiddel på.
- Bruk ikke noe sterkt såpemiddel til å rengjøre motorhuset eller håndtaket – disse elementene er i plast. De kan nemlig skades av enkelte aromatiske oljer av furu eller sitron, eller av løsningsmidler som kerosen.
- Vær forsiktig, fuktighet kan forårsake elektrisk støt. Tørk bort fuktighet ved hjelp av en tørr og myk klut.
- Bruk en liten børste eller en svak luftstråle til en støvsuger for å rengjøre luftespaltene i batterihuset og motorhuset.
- Sjekk at luftespaltene aldri er tildekket.

RYDDE BORT HEKKSAKSEN

- Gjør hekksaksen godt ren før du rydder den bort. Rydd hekksaksen på et tørt og velluftet sted, utenfor barns rekkevidde. Rydd den ikke i nærheten av etsende stoffer som hagekjemikalier eller avisingsmidler.
- Beskytt alltid bladet med bladsliren før du rydder bort hekksaksen, som vist i figur 10.
- Rydd og lad opp batteriet på et kjølig sted. Temperaturer som er lavere eller høyere enn en normal lufttemperatur reduserer batteriets levetid.

- Rydd aldri et utladet batteri. Etter bruk, må du vente til batteriet har kjølnet og lade det opp umiddelbart.
- Alle batterier taper noe av sin ladekapasitet med tiden. Jo høyere temperatur, jo raskere vil batteriet tape ladekapasitet. Hvis du ikke bruker hekksaksen i lengre perioder, lad batteriet opp hver måned eller annenhver måned. Det vil forlenge batteriets levetid.

DISPONERING



Ikke kast elektroverktøy sammen med husholdningsavfall. Få dem resirkulert i en gjenvinningsstasjon. Ta kontakt med myndighetene eller forhandleren din for å få kjennskap til den relevante gjenvinningsprosedyren.

TURVALLISUUSMÄÄRÄYKSET



MUISTUTUS

Tämä työkalu toimii ONE+ akun kanssa. Sähkökäyttöisiä johdottomia työkaluja käytettäessä on ehdottomasti noudatettava perusvarotoimenpiteitä tulipalo-, sähköisku- ja henkilövahinkoriskien sekä akkuvuotojen välttämiseksi.



Lue käyttöohje ja noudata kaikkia turvallisuusmääräyksiä ja varoituksia.



Käytä kuulonsuojaimia ja suojalaseja.



Älä käytä työkalua sateella!



Pukeudu suojavaatteisiin ja -kenkiin.



Käytä paksuja ja liukumattomia suojakäsineitä.



Pidä ulkopuoliset vähintään 15 m etäisyydessä työskentelyalueelta.

LUE KAIKKI TURVALLISUUSOHJEET ENNEN TÄMÄN TYÖKALUN KÄYTTÖÄ.

- Lue huolellisesti kaikki turvallisuusohjeet. Tutustu työkaluun ja sen toimintaperiaatteeseen.
- Älä käytä työkalua mikäli olet väsynyt tai sairas, alkoholin tai huumeiden vaikutuksen alainen tai mikäli olet lääkekuurilla.
- Tarkista työkalun kunto ennen sen käyttöä. Vaihda vialliset osat. Varmista, ettei ole akkunestevuotoa.
- Varmista, että kaikki kiinnittimet ja suojukset ovat paikoillaan ja hyvin kiristettyinä. Vaihda haljennut, murtunut tai vioittunut terä tai mikä tahansa muu osa. Varmista, että terä on oikein ja tukevasti kiinnitetty. Näin välttät itseesi tai ulkopuolisiin kohdistuvat ruumiinvammat ja työkalun vahingoittumisen.
- Käytä sopivaa työkalua. Älä käytä pensasleikkuria muuhun kuin sille tarkoitettuun työhön.
- Älä käytä pensasleikkuria, jos sitä ei voida käynnistää ja sammuttaa katkaisimella. Työkalu, jota ei voida käynnistää ja katkaista oikealla tavalla on vaarallinen ja se on korjattava välittömästi.

- Mikäli mahdollista, puhdista leikkuualue ennen työkalun käyttöä. Poista liitännäsjohdot, sähkölangat, narut ja muut esineet, jotka voivat tarttua terälle.
- Pidä lapset, ulkopuoliset ja kotieläimet poissa työskentelyalueelta. Pidä lapset, ulkopuoliset ja kotieläimet vähintään 15 m etäisyydellä sillä leikkuutyön aikana voi sinkoutua esineitä. Ulkopuolisten on myös hyvä käyttää suojalaseja. Jos joku ulkopuolinen tulee lähelle, sammuta pensasleikkuri välittömästi.
- Sähköiskuvaaran välttämiseksi, älä jätä lataajaa sateeseen tai kosteaan paikkaan.
- Älä käytä pensasleikkuria kostein käsin.
- Pensasleikkurin käyttö on kielletty alle 15 vuotiailta ja kokemattomilta henkilöiltä.
- Käytä aina suojalaseja pensasleikkurin käytön aikana vakavien silmävammojen välttämiseksi.
- Käytä kasvonsuojusta tai pölynsuojanaamaria, mikäli työstä syntyy pölyä.
- Käytä sopivia pukimia. Älä koskaan pukeudu väliin vaatteisiin ja koruihin, jotka saattavat juuttua liikkeessä oleviin osiin. Suosittelemme kumikäsineiden ja liukumattomien kenkien käyttöä kun työskentelet ulkona.
- Jos sinulla on pitkät hiukset, muista suojata ne kiinnittämällä ne olkapäiden yläpuolelle, jotta ne eivät tarttuisi liikkuviin osiin.
- Älä jätä sähkökäyttöistä työkalua tai akkua sateeseen tai kosteaan paikkaan.
- Kun kuljetat tai varastoit pensasleikkurin, muista asettaa terän suojatuppi paikalleen.
- Huomioi aina työympäristö ja pysy valppaana: käynnissä oleva kone voi peittää muut ympäristössä olevat äänet ja liikkeet.
- Ota tavaksi tarkistaa, että säätöavaimet on poistettu työkalusta ennen, kuin käynnistät sen.
- Varmista aina, että kahvat ja suojausjärjestelmät ovat paikoillaan ennen, kuin käytät työkalua.
- Älä koskaan käytä työkalua, mikäli osia puuttuu tai mikäli siihen on asennettu muita kuin alkuperäisiä osia ja lisävarusteita.

PENSASLEIKKURIN KÄYTTÖÖN LIITTYVIÄ OHJEITA

- Älä käytä pensasleikkuria, mikäli etukahvaa ei ole asennettu paikalleen. Pidä työkalusta kaksin käsin käytön aikana.
- Epähuomiossa tapahtuvien käynnistysten ehkäisemiseksi, älä siirrä työkalua sormen ollessa liipaisimella.
- Pysy valppaana. Keskity työhösi ja käytä tervettä järkeä.

TURVALLISUUSMÄÄRÄYKSET

- Käytä paksuja housuja, liukumattomia turvajalkineita ja suojakäsineitä. Älä pukeudu šortseihin ja sandaaleihin äläkä käytä pensasleikkuria paljain jaloin.
- Älä käytä tätä työkalua huonosti valaistussa paikassa. Pidä työskentelyalue hyvin valaistuna (päivänvalo tai sähkövalaistus).
- Pysyttele aina tasapainossa, äläkä käytä työkalua epävakaalla alustalla seisten. Pysyttele tukevasti jaloillasi ja älä kurkota käsivartta liian kauas. Älä käytä työkalua tikkailla seisten.
- Älä pakota työkalua. Työkalu on tehokkaampi ja varmempi, jos käytät sitä sille sopivalla pyörimisnopeudella.
- Vapauta liipaisin, odota kunnes moottori on pysähtynyt kokonaan ja poista akku ennen kuin puhdistat, korjaat tai säädät työkalua.
- Tämä pensasleikkuri on tarkoitettu yksinomaan pensasaitojen, puskien ja pensaikkojen tasoitukseen. Älä käytä tätä työkalua muuhun tarkoitukseen.
- Varmista, ettei terä osu esteisiin ennen kuin käynnistät työkalun.
- Jos pensasleikkuri osuu esteisiin tai mikäli joku esine tarttuu terälle, sammuta työkalu välittömästi, poista akku ja tarkista, ettei osia ole vaurioitunut. Älä käytä työkalua ennen kuin olet tehnyt tarvittavat korjaukset. Älä käytä työkalua, mikäli siinä on huonosti kiinnitettyjä tai vioittuneita osia.
- Seuraa tarkoin työn kulkua. Käytä tervettä järkeä.
- Pidä työkalusta hyvää huolta. Pidä terä puhtaana ja terävänä, jolloin pensasleikkuri toimii tehokkaasti ja sen käyttö on turvallista. Voitele ja vaihda lisävarusteet ohjeiden mukaisesti. Pidä kahvat aina kuivina, puhtaina ja ilman öljy- ja rasvatahroja.
- Tarkista, ettei yksikään osa ole vioittunut. Ennen kuin jatkat työkalun käyttöä tarkista, ettei vaurioitunut osa tai lisävaruste voi jatkaa toimintaa tai täyttää tehtävänsä. Tarkista liikkuvien osien linjaus. Tarkista, ettei yksikään osa ole rikkoutunut. Tarkista asennus ja kaikki osat, jotka voivat vaikuttaa haitallisesti työkalun toimintaan. Viallinen terän suojuus tai muu vaurioitunut osa on annettava valtuutetun Ryobi-huoltoliikkeen korjattavaksi tai vaihdettavaksi mikäli tässä käsikirjassa ei toisin ilmoiteta.
- Pidä kädet kaukana terästä loukkaantumisvaaran ehkäisemiseksi. Älä yritä poistaa leikattua materiaalia tai pitää kiinni leikattavasta materiaalista kun terä pyörii. Varmista, että akku on poistettu ja liipaisin vapautettu ennen kuin irroitat terälle tarttuneen esineen. Älä kosketa terään kun tartut työkaluun.



MUISTUTUS

Terä pyörii inertian avulla vielä hetken aikaan kun työkalu on sammutettu.

- Pidä kädet, kasvot ja jalat kaukana liikkuvista osista. Älä yritä koskettaa terään tai pysäyttää sitä sen pyöriessä.
- Sammuta aina moottori kun keskeytät leikkuutyön tai kun siirryt paikasta toiseen.
- Älä anna leikkuujätteiden tai muun materiaalin kertyä työkalulle. Ne voivat tukkia terän.
- Varastoi työkalu kuivaan tilaan, korkealle ja avaimella lukittavaan paikkaan luvattoman käytön ja vaurioittamisen ehkäisemiseksi. Pidä työkalu aina pois lasten ja kokemattomien henkilöiden ulottuvilta.
- Aseta terän suojatuppi paikalleen kun et käytä pensasleikkuria.
- Älä upota työkalua veteen tai muuhun nesteeseen äläkä suihkuta vettä tai nesteitä sille. Pidä kahvat aina kuivina, puhtaina ja ilman leikkuujätteitä. Puhdista työkalu joka käytön jälkeen. Katso lisäohjeita kohdasta "Pensasleikkurin varastointi".
- Varmista ennen työkalun kuljetusta, että sen osat ovat kireällä.
- Säilytä nämä ohjeet. Lue niitä säännöllisesti ja anna muiden käyttäjien tiedoksi. Mikäli lainaat pensasleikkurin, lainaa myös tämä käsikirja.

KORJAUKSET

- Korjaukset saa tehdä vain ammattitaitoinen huoltomies. Mikäli huolto- tai korjaustyöt on tehnyt ammattitaidoton henkilö, on seurauksena vakava ruumiinvamma vaara ja työkalun vaurioituminen. Tämän ohjeen laiminlyönti johtaa takuun peruuttamiseen.
- Käytä vaihdossa yksinomaan alkuperäisiä varaosia. Noudata tämän käyttöoppaan Huolto-osassa annettuja ohjeita. Näin vältät vakavan ruumiinvamma vaaran ja työkalun vaurioitumisen. Tämän ohjeen laiminlyönti johtaa takuun peruuttamiseen.
- Terän hampaita ei voida vaihtaa yksitellen: vaihda koko terä tarvittaessa.

JOHDOTTOMIA TYÖKALUJA KOSKEVAT ERIKOISTURVAOHJEET

- Varmista, että käynnistyskytkin on "seis" asennossa ja lukittuna ennen, kuin asetat akun sisään. Akun asentaminen käyntiasennossa olevaan työkaluun voi aiheuttaa onnettomuuksia.
- Älä lataa työkalun akkua muulla, kuin valmistajan suosittelemalla laturilla. Laturi on tarkoitettu ennalta määrätyille akkutyypeille ja se voi aiheuttaa tulipalon, jos sitä käytetään muuntyyppisen akun lataukseen.

TURVALLISUUSMÄÄRÄYKSET

- Johdottoman työkalun kanssa tulee käyttää vain yhtä erityistä akkutyyppeä. Muunlaisten akkujen käyttö voi aiheuttaa tulipalon.
- Kun akku ei ole käytössä, pidä se kaukana metalliesineistä kuten liittimistä, kolikoista, avaimista, nauloista, ruuveista ja muista esineistä, jotka saattavat aiheuttaa napojen keskinäisen kytkeytymisen. Akun napojen oikosulkuun saattaminen voi aiheuttaa palovammoja tai tulipalon.
- Vältä koskemasta akkunesteeseen liian raskaan käytön aiheuttaman vuodon yhteydessä. Mikäli näin tapahtuu, huuhtelee välittömästi saastunut alue puhtaalla vedellä. Jos nestettä on joutunut silmiin, ota yhteys lääkäriin. Akkuneste voi aiheuttaa ärsytysherkkyyttä tai palovammoja.



MIUSTRUTUS

Mikäli osia puuttuu, älä käytä työkalua ennen kuin olet hankkinut puuttuvan osan. Tämän ohjeen laiminlyönti voi aiheuttaa vakavia ruumiinvammoja.

SÄILYTÄ NÄMÄ OHJEET. LUE NIITÄ SÄÄNNÖLLISESTI JA KÄYTÄ NIITÄ MUIDEN KÄYTTÄJIEN TIEDOTTAMISESSA. MIKÄLI LAINAAT TÄMÄN TYÖKALUN, LAINAA MYÖS TÄMÄ KÄSIKIRJA.

TUOTTEEN TEKNISET TIEDOT

Moottori	18 V
Tyhjäkäynti	1200 kierrosta/min
Terän pituus	457 mm
Leikkuukapasiteetti	10 mm
Paino (akun kanssa)	3,2 kg
Akku*	BPP-1817M / BPP-1815M / ABP-1801
Laturi*	BC-1800 / BC-1815S / ACR-1800

*AKUT JA LATURIT MYYDÄÄN ERIKSEEN

KUVAUS

Kuva 1

- A. TERÄN SUOJATUPPI
- B. SUOJAKILPI
- C. KYTKINKAHVA
- D. LIIPASIMEN LUKINTANAPPI
- E. PÄÄKAHVA

- F. AKKU (EI TOIMITETA)
- G. TERÄ
- H. ETUKAHVA
- I. LIIPASIN

Kuva 2

- A. AKKU (EI TOIMITETA)
- B. LUKINTALAITTEET

Kuva 3

- A. ETUKAHVA
- B. KYTKINKAHVA
- C. LIIPASIMEN LUKINTANAPPI
- D. LIIPASIN

Kuva 6

- A. SUOJAKANNEN RUUVI
- B. SUOJAKANSI

Kuva 7

- A. TERÄN KIINNITYSRUUVI
- B. LAATTA
- C. PAINEALUSLEVY
- D. ALUSLAATTA
- E. PIDÄTINLEVY
- F. TERÄ
- G. KIINNIKKEET
- H. OHJAUSSOKAT
- I. TAPIT

Kuva 9

- A. TERÄN HAMMAS
- B. SUOJUS

Kuva 10

- A. TERÄN SUOJATUPPI

KÄYTTÖ

AKUN (EI TOIMITETA) ASENTAMINEN

- Aseta akku pensasleikkuriin. Linjaa tätä varten akun kohoumat pensasleikkurissa oleville urille kuvan 2 osoittamalla tavalla.
- Varmista, että akun molemmilla puolilla sijaitsevat lukintalaitteet asettuvat hyvin ja että akku on oikein kiinni pensasleikkurissa ennen kuin käytät sitä.

AKUN (EI TOIMITETA) IRROTTAMINEN

- Etsi akun lukintalaitteet ja paina niistä akun vapauttamiseksi pensasleikkurista (ks. kuva 2).
- Poista akku pensasleikkurista.

KÄYTTÖ



VAROITUS

Kun asennat akkua pensasleikkuriin varmista, että akun kohoumat linjautuvat oikein pensasleikkuriin urille ja että lukintalaitteet asettuvat hyvin. Sisäiset komponentit voivat vioutua, mikäli akku on asennettu huonosti.

PENSASLEIKKURIN KÄYNNISTÄMINEN

- Irroita terän suojatoppi.
- Lisäturvallisuuden takaamiseksi pensasleikkuriin etukahvassa (ks. kuva 3) on kytkinkahva, jota painamalla työkalu käynnistetään pitämällä samalla liipaisinta alas painettuna. Pidä pensasleikkurin käytön aikana yhdellä kädellä pääkahvasta, jotta voit helposti vapauttaa liipaisimen lukintanapin. Paina sitten liipaisinta ja pidä tukevasti toisella kädellä etukahvasta niin, että kytkinkahva pysyy alas painettuna.
- Voit vapauttaa lukintanapin kun olet painanut liipaisinta. Liipaisin ei juutu kun pidät sitä alas painettuna.

PENSASLEIKKURIN SAMMUTTAMINEN

- Sammuta pensasleikkuri vapauttamalla liipaisin.
- Lukintanappi lukitsee liipaisimen automaattisesti kun liipaisin vapautetaan.

KÄYTTÖOHJEITA

- Älä pakota työkalua leikkaamalla liian paksua pensasaitaa. Terä voi taipua ja hidastua. Jos terä hidastuu, leikkaa hitaammin.
- Älä yritä leikata yli 10 mm paksuisia oksia tai korsiä tai muita terän hampaistolle liian suuria alueita. Käytä käsisahaa tai vesuria liian paksujen oksien leikkaukseen.
- Suosittelemme vaakatason merkkamista narulla, mikäli haluat tasaisesti leikatun pensasaidan: Merkkää ensin pensasaidan korkeus. Vedä sitten naru tähän korkeuteen pensasaidan viereen. Leikkaa sitten pensasaita naru seuraten kuvan 4 osoittamalla tavalla. Leikkaa sivut niin, että latvasta tullee kapeampi. (ks. kuva 5.) Tuloksesta tulee tasaisempi. Jos terän hampaisto juuttuu, sammuta moottori, odota kunnes terä pysähtyy ja irroita akku ennen kuin yrität poistaa hampaisiin juuttuneet roskat.
- Käytä suojakäsineitä kun leikkaat piikkistä pensasaitaa. Kun leikkaat nuorta pensaikkoa tee pensasleikkurilla laajoja pyyhkäisyliikkeitä, että hampaisto tarttuu oikealla tavalla oksiin. Kun leikkaat vanhaa pensaikkoa tee pensasleikkurilla edestakaisia liikkeitä koska oksat ovat paksumpia ja kovempia.



VAARA

Jos hampaat osuvat sähkölinjaan tai –johtoon, ÄLÄ KOSKE TERÄÄ! TERÄSTÄ VOI TULLA SÄHKÖNJOHTOKYKYINEN. TÄMÄ ON ERITTÄIN VAARALLISTA. Pidä pensasleikkuria pääkahvasta, joka on eristetty ja aseta pensasleikkuri suurta varovaisuutta noudattaen itestäsi kauemmaksi. Katkaise virta leikatusta sähkölinjasta tai –johdosta ennen kuin poistat sen terältä. Tämän ohjeen laiminlyönti voi aiheuttaa kuoleman tai vakavia ruumiinvammoja.



MUISTUTUS

Puhdista leikkualue ennen työkalun käyttöä. Poista kaikki esineet kuten sähköjohdot, jatkojohdot yms. jotka voivat tarttua terän hampaistoon ja aiheuttaa vakavia ruumiinvammoja.



MUISTUTUS

Älä käytä liuotteita muoviosien puhdistukseen. Yleensä muovit eivät siedä markkinoilla olevia liuotteita, jotka vahingoittavat niitä. Puhdista lika-, öljy- ja rasvatahrat puhtaalla rievulla. Käytä vaihdossa yksinomaan alkuperäisiä Ryobi-varaosia. Muunlaisten varaosien käyttö voi osoittautua vaaralliseksi ja vaurioittaa tuotetta.



VAROITUS

Muoviosat eivät saa koskaan joutua kosketukseen jarrunesteeseen, bensiiniin, petrolijohdannaisten, ruosteenirrotusöljyjen jne. kanssa. Nämä kemialliset aineet sisältävät aineita, jotka voivat vaurioittaa, heikentää tai tuhota muovin.

HUOLTO JA KORJAUS

TERÄN VAIHTAMINEN



MUISTUTUS

Terän hampaisto on hyvin terävä. Kun käsittelet terää, älä vie käsiä hampaiden väliin ja vältä asentoja, joissa kädet voivat nipistyä tai loukkaantua. Älä KOSKAAN koske hampaisiin älkä tee huoltotöitä akun ollessa työkalussa.

TERÄN IRROITTAMINEN (Kuvat 6 ja 7)

- Poista akku pensasleikkurista.
- Aseta pensasleikkuri ylösalaisin työpöydälle ja irroita suojakannen neljä (4) ruuvia.
- Irroita suojakansi (ks. Kuva 6).
- Irroita kahdelle tapille upotettu laatta (ks. Kuva 7).
- Irroita painealuslevy, aluslaatta ja pidätinlevy (ks. Kuva 7).
- Linjaa ohjausnokat.

HUOLTO JA KORJAUS

HUOMAUTUS: kiinnikkeitä ei voida nostaa ennen kuin ne on vapautettu ohjausnaukkojen urista.

- Irroita terän neljä (4) kiinnitysruuvia.
- Pensasleikkurin päässä on soikeat kiinnikkeet. Varmista, että kiinnikkeet ovat oikein linjattuina kammiossaan. Poista terä työkalusta.

TERÄN ASENTAMINEN (Kuvat 6 ja 7)

- Linjaa ohjausnokat.
- Asenna uusi terä paikalleen varmistaen, että kiinnikkeet asettuvat oikein kammioonsa. Käännä terää niin, että se uppoutuu alaohjausnokan alle.

HUOMAUTUS: Kun kaikki osat ovat oikein linjattuina, terä sijoittuu vaivattomasti moottorikoteloon.

- Aseta terän neljä (4) kiinnitysruuvia paikoilleen ja kiristä ne hyvin.
- Asenna pidätinlevy, aluslaatta ja painealuslevy paikoilleen.
- Asenna laatta tapeille.
- Kiinnitä suojakansi paikalleen neljällä ruuvilla. Kiristä hyvin.



MUISTUTUS

Varmista, että suojakansi on oikein kiinnitettyä ennen kuin asennat akun ja käynnistät pensasleikkurin. Mikäli tätä ohjetta ei noudateta, sisäiset komponentit voivat tulla näkyviin ja seurauksena voi olla vakavia ruumiinvammoja aiheuttava onnettomuus tai sähköisku.

HUOMAUTUS: Jos terä on taivuksissa kun se on asennettu paikalleen, aloita kohdissa "Terän irrottaminen" ja "Terän asentaminen" annetut toimenpiteet uudelleen.

PENSASLEIKKURIN TERÄN KUNNOSSAPITO



MUISTUTUS

Muista, että johdottomat työkalut ovat aina käyttövalmiita koska niitä ei tarvitse kytkeä verkkovirtaan. Vakavien ruumiinvammojen välttämiseksi, irroita akku ja ole erittäin varovainen kun huollat tai vaihdat terää.



MUISTUTUS

Vakavien ruumiinvammojen välttämiseksi, irroita akku ennen kuin korjaat, puhdistat tai poistat osia työkalusta.

TERÄN HUOLTO

- Voitele terä joka käytön jälkeen.
- Tarkista hampaiston kuluneisuus säännöllisin väliajoin ja varmista, ettei hampaisto ole vioittunut.
- Käytä vaihdossa aina alkuperäisiä teriä.

TERÄN VOITELU

- Poista akku pensasleikkurista.
- Voitele terä aina ennen käyttöä ja joka käytön jälkeen, jolloin työkalun käytöstä tulee vaivattomampaa ja sen kestoikä pitenee. Poista akku ja asete pensasleikkuri tasaiselle pinnalle ennen kuin voitelet terän. Levitä kevyttä moottoriöljyä terän yläreunalle kuvan 8 osoittamalla tavalla.
- Terä on ehkä syytä voidella kahden työjakson välissä. Tässä tapauksessa, sammuta pensasleikkuri, irroita akku ja voitele terä. Sitten voit jatkaa leikkuutyötä. Älä koskaan voitele terää kun pensasleikkurin moottori on käynnissä.

TERÄN TEROITTAMINEN

- Odot kunnes terän hampaisto on täysin pysähtynyt kuvan 9 osoittamalla tavalla. Tässä asennossa hampaiston ja suojusten väliin jää riittävästi tilaa.
- Poista akku pensasleikkurista.
- Kiinnitä terä ruuvipenkkiin ja teroita hampaat 203 mm pituisella ja läpimitaltaan 6,4 tai 5,6 mm tasaisella viilalla. Varo, ettet muuta hampaiston kulmaa.
- Poista pensasleikkuri ruuvipenkistä, asenna akku ja käynnistä pensasleikkuri. Sammuta pensasleikkuri uudelleen asentoon, jossa terän teroittamaton hampaisto on näkyvillä.
- Irroita akku pensasleikkurista ja teroita hampaat edellä selostettuun tapaan.

PENSASLEIKKURIN VOITELU

Kaikkissa tämän työkalun laakereissa on riittävä määrä korkealaatuista voiteluainetta, joka kestää koko työkalun kestoajan normaaleissa käyttöolosuhteissa. Tästä syystä työkalu ei kaipaa lisävoitelua.



MUISTUTUS

Älä yritä tehdä muutoksia tähän työkaluun tai asentaa siihen muita kuin tässä käsikirjassa suositeltuja lisävarusteita. Tämän tyyppiset muutokset ovat kohtuutonta käyttöä ja ne voivat johtaa vaaratilanteisiin aiheuttaen vakavia ruumiinvammoja.

HUOLTO JA KORJAUS



MUISTUTUS

Tarkasta pensasleikkuri säännöllisin väliajoin varmistautuaksesi siitä, ettei osia ole rikkoutunut ja että kaikki osat ovat hyvin kiinnitettyinä paikoillaan. Vakavien ruumiinvammavaarojen välttämiseksi, varmista, että kaikki ruuvit ja kiinnitinosat ovat kireällä.

PENSASLEIKKURIN HUOLTO

- Irroita akku.



MUISTUTUS

Vakavien ruumiinvammojen välttämiseksi, irroita akku ennen kuin korjaat, puhdistat tai poistat osia työkalusta.

- Puhdista pensasleikkuri mietoon puhdistusaineeseen kostutetulla kankaalla.
- Älä puhdista muovista suojakoteloä ja kahvaa vahvoilla puhdistusaineilla. Aromaattiset öljyt, kuten havu- tai sitruunaöljy tai petrolijohdannaiset puhdistusaineet voivat vahingoittaa niitä.
- Huomaa! Kosteus voi olla sähköiskun aiheuttaja. Poista kaikki kosteus kuivalla, pehmeällä kankaalla.
- Puhdista akun ja moottorikotelon tuuletusaukot pienellä harjalla tai käytä imurin puhallinta heikolla teholla.
- Älä päästä tuuletusaukkoja tukkeutumaan.

PENSASLEIKKURIN VARASTOINTI

- Puhdista pensasleikkuri aina huolellisesti ennen sen varastointia. Varastoi pensasleikkuri kuivaan, hyvin ilmastoituun tilaan lasten ulottumattomiin. Älä koskaan varastoi sitä syövyttävien aineiden läheisyyteen kuten kemialliset puutarhanhoitoaineet ja pakkasnestet.

- Suojaa terä aina suojatupilla kuvan 10 osoittamalla tavalla ennen kuin varastoit pensasleikkurin.
- Varastoi ja lataa akku viileässä tilassa. Normaalin huoneenlämpötilan ylittävä tai alittava lämpötila lyhentää akun kestoikää.
- Älä koskaan varastoi purkautunutta akkua. Odota käytön jälkeen, että akku jäähtyy ja lataa se sitten välittömästi.
- Ajan myötä kaikki akut menettävät lataustehokkuuttaan. Mitä korkeampi lämpötila, sen nopeammin akku menettää latauskykyään. Kun et käytä pensasleikkuria pitkään aikaan, lataa akku joka kuukausi tai joka toinen kuukausi. Tämä pidentää akun kestoikää.

HÄVITYS



Älä heitä sähkötyökaluja kotitalousjätteisiin. Vie ne kierrätyskeskukseen. Kysy sopiva kierrätystapa viranomaisilta tai jälleenmyyjältä.

Ελληνικά

ΣΥΣΤΑΣΕΙΣ ΑΣΦΑΛΕΙΑΣ



ΠΡΟΕΙΔΟΠΟΙΗΣΗ

Το εργαλείο αυτό λειτουργεί με μπαταρία ONE+.

Κατά τη χρήση επαναφορτιζόμενων ηλεκτρικών συσκευών, είναι απαραίτητο να ακολουθείτε τις βασικές συστάσεις ασφαλείας ώστε να μειώσετε τον κίνδυνο πυρκαγιάς, σωματικού τραυματισμού και διαρροής υγρού μπαταρίας.



Διαβάστε τις οδηγίες χρήσης και τηρήστε όλες τις συστάσεις ασφαλείας και τις προειδοποιήσεις.



Φορέστε προστατευτικά γυαλιά και ακουστικά.



Μη χρησιμοποιείτε το εργαλείο σας κάτω από τη βροχή!



Φορέστε προστατευτικά ενδύματα και μπότες.



Φορέστε χοντρά και αντιολισθητικά γάντια εργασίας.



Κρατάτε τους επισκέπτες σε απόσταση τουλάχιστον 15 m από τη ζώνη εργασίας.

ΠΑΡΑΚΑΛΕΙΣΤΕ ΝΑ ΔΙΑΒΑΣΤΕ ΟΛΕΣ ΤΙΣ ΣΥΣΤΑΣΕΙΣ ΑΣΦΑΛΕΙΑΣ ΠΡΙΝ ΧΡΗΣΙΜΟΠΟΙΗΣΤΕ ΤΟ ΕΡΓΑΛΕΙΟ ΑΥΤΟ.

- Διαβάστε προσεκτικά όλες τις συστάσεις ασφαλείας. Μάθετε το εργαλείο σας και τη λειτουργία του.
- Μη χρησιμοποιείτε το εργαλείο σας αν είστε κουρασμένος, άρρωστος, υπό την επίρρεια οινόπνευματος ή ναρκωτικών ή αν παίρνετε φάρμακα.
- Ελέγξτε την κατάσταση του εργαλείου σας πριν το χρησιμοποιήσετε. Αντικαταστήστε τα φθαρμένα τμήματα. Βεβαιωθείτε πως δεν υπάρχει διαρροή του υγρού μπαταρίας.
- Βεβαιωθείτε πως όλοι οι σύνδεσμοι και τα προστατευτικά είναι στη θέση τους και σωστά σφηνωμένα. Αντικαταστήστε κάθε ραγισμένη, φθαρμένη ή χαλασμένη λάμα ή άλλο στοιχείο. Βεβαιωθείτε πως η λάμα είναι σωστά τοποθετημένη και γερά στερεωμένη. Θα αποφύγετε έτσι τον κίνδυνο σοβαρού σωματικού τραυματισμού του χρήστη ή των επισκεπτών και τον κίνδυνο φθοράς του εργαλείου.
- Χρησιμοποιήστε το κατάλληλο εργαλείο. Μη χρησιμοποιείτε το θαμνοκόπτη σας για εργασίες για τις οποίες δεν προορίζεται.

- Μη χρησιμοποιήσετε το θαμνοκόπτη αν δεν μπορείτε να τον θέσετε σε λειτουργία και εκτός λειτουργίας με το διακόπτη. Τα εργαλεία που δεν μπορούν να τεθούν σωστά σε λειτουργία και εκτός λειτουργίας είναι επικίνδυνα και πρέπει οπωσδήποτε να επισκευάζονται.
- Καθαρίστε τη ζώνη κοπής πριν χρησιμοποιήσετε το εργαλείο. Αφαιρέστε τα σύρματα, ηλεκτρικά καλώδια, σκονιό και άλλα στοιχεία που θα μπορούσαν να μπλεχτούν στη λάμα.
- Τα παιδιά, οι επισκέπτες και τα κατοικίδια ζώα πρέπει να παραμένουν μακριά από το χώρο εργασίας. Κρατάτε τα παιδιά, τους επισκέπτες και τα ζώα σε απόσταση τουλάχιστον 15 m διότι μπορεί να εκτοξευτούν αντικείμενα κατά την κοπή. Συνιστάται στους επισκέπτες να φοράνε οφθαλμικά προστατευτικά. Αν κάποιος σας πλησιάσει κατά την κοπή, σταματήστε αμέσως το θαμνοκόπτη σας.
- Προς αποφυγήν του κινδύνου ηλεκτροπληξίας, μην εκθέτετε το φορτιστή στη βροχή ή την υγρασία.
- Μην χρησιμοποιείτε το θαμνοκόπτη σας αν τα χέρια σας είναι βρεγμένα.
- Η χρήση του θαμνοκόπτη απαγορεύεται στα παιδιά κάτω των 15 ετών ή στα άτομα χωρίς πείρα.
- Για να μειώσετε τον κίνδυνο σοβαρού οφθαλμικού τραυματισμού, να φοράτε πάντα προστατευτικά γυαλιά όταν χρησιμοποιείτε το θαμνοκόπτη.
- Φορέστε προστατευτική προσωπίδα ή μάσκα κατά την σκόνης αν η εργασία δημιουργεί σκόνη.
- Φοράτε κατάλληλα ρούχα. Μη φοράτε φαρδιά ρούχα ή κοσμήματα που θα μπορούσαν να πιαστούν στα κινούμενα στοιχεία. Όταν εργάζεστε έξω, σας συνιστούμε να χρησιμοποιείτε γάντια από καουτσούκ και αντιολισθητικά υποδήματα.
- Αν έχετε μακριά μαλλιά, φροντίστε να τα προστατεύσετε δένοντας τα πάνω από το επίπεδο των ώμων ώστε να μην πιάνονται στα κινούμενα στοιχεία.
- Μην εκθέτετε τα ηλεκτρικά εργαλεία ή τις μπαταρίες στη βροχή ή την υγρασία.
- Όταν μεταφέρετε ή τακτοποιείτε το θαμνοκόπτη σας, φροντίστε η προστατευτική θήκη της λάμας να είναι τοποθετημένη.
- Έχετε πάντα συνείδηση του περιγυρού σας και παραμένετε προσεκτικοί: ο θόρυβος του εργαλείου σε λειτουργία μπορεί να καλύψει άλλους θορύβους.
- Αποκτήστε τη συνήθεια να ελέγχετε πως τα κλειδιά σύσφιξης έχουν αφαιρεθεί από το εργαλείο πριν το θέσετε σε λειτουργία.
- Ελέγχετε πάντα πως οι λαβές και οι προστατευτικές διατάξεις είναι στη θέση τους πριν χρησιμοποιήσετε το εργαλείο σας.

Ελληνικά

ΣΥΣΤΑΣΕΙΣ ΑΣΦΑΛΕΙΑΣ

- Μη χρησιμοποιείτε το εργαλείο σας αν λείπουν ορισμένα τμήματα ή αν έχουν τοποθετηθεί μη γνήσια ανταλλακτικά ή εξαρτήματα.

ΣΥΣΤΑΣΕΙΣ ΓΙΑ ΤΗ ΧΡΗΣΗ ΤΟΥ ΘΑΜΝΟΚΟΠΤΗ

- Μη χρησιμοποιείτε ποτέ το θαμνοκόπτη σας αν δεν είναι τοποθετημένη η μπροστινή λαβή. Κρατάτε το εργαλείο σας με τα δυο χέρια όταν το χρησιμοποιείτε.
- Για να μειώσετε τον κίνδυνο ακούσιου ξεκινήματος, μην μετακινείτε το εργαλείο σας με το δάκτυλο επάνω στη σκανδάλη.
- Παραμένετε προσεκτικοί. Κοιτάξτε καλά τι κάνετε και επικαλεστείτε την λογική σας.
- Φορέστε μακρύ χοντρό παντελόνι, αντιολισθητικά παπούτσια ασφαλείας και γάντια. Μην φοράτε σορτς, σανδάλια, και μη χρησιμοποιείτε το θαμνοκόπτη σας αν είστε ζυπόλυτοι.
- Μη χρησιμοποιείτε το εργαλείο αυτό σε περιοχή που δεν είναι καλά φωτισμένη. Φροντίστε ο χώρος εργασίας σας να είναι καλά φωτισμένος (φως της ημέρα ή τεχνητό).
- Φροντίστε να διατηρείτε πάντα την ισορροπία σας και μη χρησιμοποιείτε το εργαλείο σας επάνω σε ασταθή βάση. Σταθείτε σταθερά στα πόδια σας και μην τεντώνετε τα χέρια σας πολύ μακριά. Μη χρησιμοποιείτε το εργαλείο σας επάνω σε σκάλα.
- Μη ζορίζετε το εργαλείο σας. Το εργαλείο σας θα είναι αποτελεσματικότερο και ασφαλέστερο αν το χρησιμοποιείτε στην ταχύτητα για την οποία έχει σχεδιαστεί.
- Απελευθερώστε τη σκανδάλη, περιμένετε να σταματήσει εντελώς ο κινητήρας και βγάλτε τη μπαταρία πριν καθαρίσετε, επισκευάσετε ή ρυθμίσετε το εργαλείο σας.
- Ο θαμνοκόπτης αυτός χρησιμεύει αποκλειστικά στο κλάδεμα των φραχτών και θάμνων. Μη χρησιμοποιείτε το εργαλείο αυτό για άλλους σκοπούς.
- Πριν θέσετε τη συσκευή σας σε λειτουργία, βεβαιωθείτε πως η λάμα δεν θα συναντήσει κανένα εμπόδιο.
- Αν ο θαμνοκόπτης κτυπήσει σε εμπόδιο ή αν πιαστεί κάποιο αντικείμενο στη λάμα, σταματήστε αμέσως το εργαλείο σας, βγάλτε την μπαταρία και ελέγξτε πως κανένα τμήμα δεν έχει υποστεί ζημιά. Μην χρησιμοποιείτε το εργαλείο σας πριν πραγματοποιήσετε τις απαιτούμενες επιδιορθώσεις. Μη χρησιμοποιείτε το εργαλείο σας αν ορισμένα τμήματα δεν είναι καλά στερεωμένα ή αν έχουν υποστεί ζημιά.

- Κοιτάτε καλά τι κάνετε. Επικαλεστείτε την λογική σας.
- Συντηρείτε σχολαστικά το θαμνοκόπτη σας. Φροντίστε η λάμα να είναι καθαρή και καλά ακονισμένη ώστε ο θαμνοκόπτης να είναι αποτελεσματικός και να μπορεί να χρησιμοποιηθεί με πλήρη ασφάλεια. Γρασάρετε και αντικαθιστάτε τα εξαρτήματα σύμφωνα με τις οδηγίες. Φροντίστε οι λαβές να είναι πάντα στεγνές και καθαρές και να μην φέρουν ίχνη λαδιού ή γράσου.
- Βεβαιωθείτε πως κανένα τμήμα δεν είναι φθαρμένο. Πριν συνεχίσετε να χρησιμοποιείτε το εργαλείο σας, βεβαιωθείτε πως αν κάποιο τμήμα ή εξάρτημα έχει υποστεί ζημιά μπορεί να συνεχίσει να λειτουργεί ή να εκπληρώνει τη λειτουργία του. Ελέγξτε την ευθυγράμμιση των κινητών τμημάτων. Βεβαιωθείτε πως κανένα τμήμα δεν έχει σπάσει. Ελέγξτε το μοντάρισμα και οποιοδήποτε άλλο στοιχείο θα μπορούσε να επηρεάσει τη λειτουργία του εργαλείου. Το προστατευτικό λάμας ή οποιοδήποτε άλλο φθαρμένο τμήμα πρέπει να επισκευαστεί ή να αντικατασταθεί από εξουσιοδοτημένο Κέντρο Τεχνικής Εξυπηρέτησης εκτός από αντίθετη αναφορά στο παρόν εγχειρίδιο.
- Για να αποφύγετε να κοπείτε, κρατάτε τα χέρια σας μακριά από τη λάμα. Μην προσπαθήσετε να βγάλετε το κομμένο υλικό ή να κρατάτε το προς κοπή υλικό όταν η λάμα βρίσκεται σε περιστροφή. Βεβαιωθείτε πως η μπαταρία έχει αφαιρεθεί και πως η σκανδάλη είναι απελευθερωμένη πριν βγάλετε κάποιο μπλοκαρισμένο στη λάμα στοιχείο. Φροντίστε να μην αγγίξετε τη λάμα όταν πιάνετε το εργαλείο σας.



ΠΡΟΕΙΔΟΠΟΙΗΣΗ

Η λάμα περιστρέφεται με τη δύναμη της αδράνειας για μερικές στιγμές μετά τη στάση του εργαλείου.

- Κρατάτε τα χέρια σας, το πρόσωπό σας και τα πόδια σας μακριά από τα κινούμενα τμήματα. Μην προσπαθήσετε να αγγίξετε τη λάμα ή να την σταματήσετε όταν αυτή περιστρέφεται.
- Σταματάτε πάντα τον κινητήρα όταν δεν κόβετε ή όταν μετακινείστε από μια ζώνη κοπής σε άλλη.
- Μην αφήνετε απορρίμματα κοπής ή άλλα υλικά να συσσωρεύονται επάνω στο εργαλείο. Θα μπορούσαν να εμποδίσουν τη λάμα.
- Τακτοποιήστε το εργαλείο σας σε μέρος στεγνό, υπερωφωμένο ή κλειδωμένο, για να αποφύγετε κάθε εσφαλμένη χρήση ή φθορά. Φροντίστε να τακτοποιήσετε το εργαλείο σας σε μέρος μακριά από τα παιδιά και τα μη πεπειραμένα άτομα.
- Επανατοποθετείτε πάντα τη θήκη προστασίας της λάμας όταν δεν χρησιμοποιείτε το θαμνοκόπτη σας.

Ελληνικά

ΣΥΣΤΑΣΕΙΣ ΑΣΦΑΛΕΙΑΣ

- Μη βυθίζετε το εργαλείο σας στο νερό ή οποιοδήποτε άλλο υγρό και μην το καταβρέχετε. Φροντίστε οι λαβές να είναι πάντα στεγνές, καθαρές και να μην φέρουν απορρίμματα κοπής. Καθαρίζετε το εργαλείο σας μετά από κάθε χρήση. Ανατρέξτε στις συστάσεις του τμήματος "Τακτοποίηση του θαμνοκόπτη".
- Βεβαιωθείτε πως όλα τα τμήματα του εργαλείου είναι σωστά σφιγμένα πριν το μεταφέρετε.
- Φυλάξτε τις οδηγίες αυτές. Ανατρέχετε τακτικά σ' αυτές και χρησιμοποιήστε τις για την πληροφόρηση άλλων ενδεχόμενων χρηστών. Αν δανείσετε αυτόν τον θαμνοκόπτη, δανείστε επίσης το παρόν εγχειρίδιο χρήσης.

ΕΠΙΔΙΟΡΘΩΣΕΙΣ

- Οι επισκευές πρέπει να πραγματοποιούνται από ειδικευμένο τεχνικό. Η συντήρηση ή οι επιδιορθώσεις που πραγματοποιούνται από μη εξουσιοδοτημένα άτομα επιφέρουν κίνδυνο σοβαρού σωματικού τραυματισμού ή ζημιάς στο εργαλείο. Η μη τήρηση της σύστασης αυτής καθιστά άκυρη την εγγύησή σας.
- Κατά την συντήρηση, πρέπει να χρησιμοποιούνται αποκλειστικά γνήσια εξαρτήματα. Τηρήστε τις οδηγίες του τμήματος Συντήρηση του παρόντος εγχειριδίου. Θα αποφύγετε έτσι τον κίνδυνο σοβαρού σωματικού τραυματισμού ή τον κίνδυνο φθοράς του εργαλείου. Η μη τήρηση της σύστασης αυτής καθιστά άκυρη την εγγύησή σας.
- Δεν μπορείτε να αντικαταστήσετε μεμονωμένα τα δόντια των μαχαιριών: αν χρειαστεί, αντικαταστήστε ολόκληρο το μαχαίρι.

ΣΥΣΤΑΣΕΙΣ ΑΣΦΑΛΕΙΑΣ ΣΧΕΤΙΚΑ ΜΕ ΤΑ ΕΠΑΝΑΦΟΡΤΙΖΟΜΕΝΑ ΕΡΓΑΛΕΙΑ

- Βεβαιωθείτε πως ο διακόπτης βρίσκεται στη θέση «διακοπής» ή είναι ασφαλισμένος πριν τοποθετήσετε την μπαταρία. Η τοποθέτηση μπαταρίας σε εργαλείο σε θέση λειτουργίας μπορεί να προκαλέσει ατυχήματα.
- Φορτίζετε την μπαταρία του εργαλείου σας αποκλειστικά με το φορτιστή που συνιστά ο κατασκευαστής. Ένας φορτιστής κατάλληλος για έναν ορισμένο τύπο μπαταρίας μπορεί να προκαλέσει πυρκαγιά αν χρησιμοποιηθεί με μπαταρία άλλου τύπου.
- Μόνον ένας συγκεκριμένος τύπος μπαταρίας πρέπει να χρησιμοποιείται με το επαναφορτιζόμενο εργαλείο. Η χρήση οποιασδήποτε άλλης μπαταρίας μπορεί να προκαλέσει πυρκαγιά.

- Όταν η μπαταρία δε χρησιμοποιείται, κρατάτε την μακριά από μεταλλικά αντικείμενα όπως συνδετήρες, κέρματα, κλειδιά, βίδες, πρόκες ή οποιοδήποτε άλλο αντικείμενο που θα μπορούσε να συνδέσει τις επαφές μεταξύ τους. Το βραχυκύκλωμα των επαφών της μπαταρίας μπορεί να προκαλέσει εγκαύματα ή πυρκαγιές.
- Αποφύγετε κάθε επαφή με το υγρό μπαταρίας σε περίπτωση διαρροής της μπαταρίας λόγω ακατάλληλης χρήσης. Αν συμβεί αυτό, ξεπλύνετε αμέσως την εν λόγω ζώνη με καθαρό νερό. Αν πέσει στα μάτια σας, απευθυνθείτε επίσης σε γιατρό. Το υγρό που διαρρέει από μια μπαταρία μπορεί να προκαλέσει ερεθισμούς ή εγκαύματα.



ΠΡΟΕΙΔΟΠΟΙΗΣΗ

Εάν λείπει κάποιο εξάρτημα, μη χρησιμοποιήσετε το εργαλείο σας πριν προμηθευτείτε το εν λόγω εξάρτημα. Η μη τήρηση της σύστασης αυτής μπορεί να επιφέρει σοβαρό σωματικό τραυματισμό.

ΦΥΛΑΞΤΕ ΑΥΤΕΣ ΤΙΣ ΣΥΣΤΑΣΕΙΣ. ΑΝΑΤΡΕΧΤΕ ΤΑΚΤΙΚΑ Σ' ΑΥΤΕΣ ΚΑΙ ΧΡΗΣΙΜΟΠΟΙΗΣΤΕ ΤΙΣ ΓΙΑ ΤΗΝ ΠΛΗΡΟΦΟΡΗΣΗ ΑΛΛΩΝ ΕΝΔΕΧΟΜΕΝΩΝ ΧΡΗΣΤΩΝ. ΑΝ ΔΑΝΕΙΣΤΕ ΤΟ ΕΡΓΑΛΕΙΟ ΑΥΤΟ, ΔΑΝΕΙΣΤΕ ΕΠΙΣΗΣ ΤΟ ΠΑΡΟΝ ΕΓΧΕΙΡΙΔΙΟ ΧΡΗΣΗΣ.

ΧΑΡΑΚΤΗΡΙΣΤΙΚΑ ΤΟΥ ΠΡΟΪΟΝΤΟΣ

Κινητήρας	18 V
Ταχύτητα στο κενό	1200 στρ/λεπτό
Μήκος λάμας	457 mm
Ικανότητα κοπής	10 mm
Βάρος (με την μπαταρία)	3,2 kg
Μπαταρία*	BPP-1817M / BPP-1815M / ABP-1801
Φορτιστής*	BC-1800 / BC-1815S / ACR-1800

*ΜΠΑΤΑΡΙΕΣ ΚΑΙ ΦΟΡΤΙΣΤΕΣ ΠΩΛΟΥΝΤΑΙ ΧΩΡΙΣΤΑ

ΠΕΡΙΓΡΑΦΗ

Σχ. 1

- ΘΗΚΗ ΠΡΟΣΤΑΣΙΑΣ ΤΗΣ ΛΑΜΑΣ
- ΠΡΟΣΤΑΤΕΥΤΙΚΟ ΕΛΑΣΜΑ
- ΛΑΒΗ ΔΙΑΚΟΠΤΗΣ
- ΠΛΗΚΤΡΟ ΑΠΑΣΦΑΛΙΣΗΣ ΤΗΣ ΣΚΑΝΔΑΛΗΣ
- ΚΥΡΙΑ ΛΑΒΗ
- ΜΠΑΤΑΡΙΑ (ΔΕΝ ΠΑΡΕΧΕΤΑΙ)
- ΛΑΜΑ
- ΜΠΡΟΣΤΙΝΗ ΛΑΒΗ
- ΣΚΑΝΔΑΛΗ

Ελληνικά

ΠΕΡΙΓΡΑΦΗ

Σχ. 2

- A. ΜΠΑΤΑΡΙΑ
- B. ΔΙΑΤΑΞΕΙΣ ΑΣΦΑΛΙΣΗΣ

Σχ. 3

- A. ΜΠΡΟΣΤΙΝΗ ΛΑΒΗ
- B. ΛΑΒΗ ΔΙΑΚΟΠΤΗΣ
- C. ΠΛΗΚΤΡΟ ΑΠΑΣΦΑΛΙΣΗΣ ΤΗΣ ΣΚΑΝΔΑΛΗΣ
- D. ΣΚΑΝΔΑΛΗ

Σχ. 6

- A. ΒΙΔΕΣ ΤΟΥ ΚΑΛΥΜΜΑΤΟΣ ΛΑΜΑΣ
- B. ΚΑΛΥΜΜΑ ΛΑΜΑΣ

Σχ. 7

- A. ΒΙΔΕΣ ΛΑΜΑΣ
- B. ΠΛΑΚΑ
- C. ΡΟΔΕΛΑ ΦΟΥΣΚΩΤΗ
- D. ΡΟΔΕΛΑ ΕΠΙΠΕΔΗ
- E. ΠΛΑΚΑ ΣΥΓΚΡΑΤΗΣΗΣ
- F. ΛΑΜΑ
- G. ΧΕΡΟΥΛΙΑ
- H. ΚΝΩΔΑΚΕΣ
- I. ΠΕΙΡΟΙ

Σχ. 9

- A. ΔΟΝΤΙ ΛΑΜΑΣ
- B. ΠΡΟΣΤΑΣΙΑ

Σχ. 10

- A. ΘΗΚΗ ΠΡΟΣΤΑΣΙΑΣ ΤΗΣ ΛΑΜΑΣ

ΛΕΙΤΟΥΡΓΙΑ

ΤΟΠΟΘΕΤΗΣΗ ΤΗΣ ΜΠΑΤΑΡΙΑΣ (ΔΕΝ ΠΑΡΕΧΕΤΑΙ)

- Τοποθετήστε την μπαταρία στο θαμνοκόπτη σας. Γι αυτό ευθυγραμμίστε τις προεξοχές της μπαταρίας με τις εγκοπές του θαμνοκόπτη, όπως απεικονίζεται στο σχέδιο 2.
- Βεβαιωθείτε πως οι διατάξεις ασφάλισης που βρίσκονται από κάθε πλευρά της μπαταρίας εισέρχονται σωστά και πως η μπαταρία είναι καλά στερεωμένη στο θαμνοκόπτη πριν τον χρησιμοποιήσετε.

ΑΦΑΙΡΕΣΗ ΤΗΣ ΜΠΑΤΑΡΙΑΣ (ΔΕΝ ΠΑΡΕΧΕΤΑΙ)

- Εντοπίστε τις διατάξεις ασφάλισης της μπαταρίας και πιέστε τις για να αποσπάσετε την μπαταρία από το θαμνοκόπτη (βλέπε σχέδιο 2).
- Βγάλτε την μπαταρία από το θαμνοκόπτη.



ΣΥΣΤΑΣΗ

Όταν τοποθετείτε την μπαταρία στο θαμνοκόπτη σας, να ελέγχετε πως οι προεξοχές της μπαταρίας ευθυγραμμίζονται σωστά με τις εγκοπές του θαμνοκόπτη και πως οι διατάξεις ασφάλισης εισέρχονται σωστά. Η λανθασμένη τοποθέτηση της μπαταρίας θα μπορούσε να προκαλέσει ζημιά στα εσωτερικά στοιχεία.

ΘΕΣΗ ΣΕ ΛΕΙΤΟΥΡΓΙΑ ΤΟΥ ΘΑΜΝΟΚΟΠΤΗ

- Βγάλτε την προστατευτική θήκη της λάμας.
- Για μεγαλύτερη ασφάλεια, ο θαμνοκόπτης σας είναι εξοπλισμένος με μια λαβή διακόπτη που βρίσκεται επάνω στην μπροστινή λαβή, την οποία πρέπει να πιέσετε για να λειτουργήσει το εργαλείο διατηρώντας ταυτόχρονα τη σκανδάλη πατημένη. Όταν χρησιμοποιείτε το θαμνοκόπτη σας, κρατάτε την κύρια λαβή με το ένα χέρι ώστε να μπορείτε εύκολα να σπρώξετε το κουμπί απασφάλισης της σκανδάλης προς τα μπροστά, έπειτα πιέστε τη σκανδάλη και με το άλλο χέρι σας, κρατήστε γερά τη λαβή ώστε να διατηρείτε τη λαβή διακόπτη πατημένη.
- Αφού πιέσετε τη σκανδάλη, μπορείτε να απελευθερώσετε το κουμπί απασφάλισης. Η σκανδάλη δεν θα μπλοκάρει όσο την κρατάτε πατημένη.

ΔΙΑΚΟΠΗ ΤΟΥ ΘΑΜΝΟΚΟΠΤΗ

- Απελευθερώστε τη σκανδάλη για να σταματήσετε το θαμνοκόπτη.
- Όταν απελευθερώνετε τη σκανδάλη, ο διακόπτης απασφάλισης της σκανδάλης ασφαλίζει αυτόματα τη σκανδάλη.

ΣΥΜΒΟΥΛΕΣ ΧΡΗΣΗΣ

- Μη ζορίζετε το εργαλείο προσπαθώντας να κόψετε πολύ πυκνούς φράχτες. Η λάμα θα μπορούσε να διπλώσει ή να επιβραδύνει. Αν η λάμα επιβραδύνει, κόψτε πιο αργά.
- Μην προσπαθήσετε να κόψετε στελέχη ή κλαδιά με πάχος μεγαλύτερο από 10 mm, ούτε οποιοδήποτε στοιχείο πολύ μεγάλο για να κοπεί από τα δόντια. Για να κόψετε τα πολύ χοντρά κλαδιά, χρησιμοποιήστε χειροπρίονο ή κλαδοκόπτη.
- Αν επιθυμείτε να κόψετε έναν φράχτη με εντελώς επίπεδο τρόπο, σας συνιστούμε να χρησιμοποιήσετε σπάγκο: Εντοπίστε πρώτα το επίπεδο στο οποίο θέλετε να κόψετε το φράχτη. Στη συνέχεια τεντώστε το σπάγκο κατά μήκος του φράχτη στο επίπεδο αυτό. Κόψτε ακριβώς πάνω από τον τεντωμένο σπάγκο, όπως απεικονίζεται στο σχέδιο 4. Κόψτε επίσης τα πλαϊνά του φράχτη έτσι ώστε το επάνω μέρος να είναι πιο στενό (βλέπε σχ. 5). Έτσι το κόψιμο θα είναι πιο ομοιόμορφο.

ΛΕΙΤΟΥΡΓΙΑ

Αν τα δόντια σφηνώσουν, σταματήστε τον κινητήρα, περιμένετε να σταματήσει η λάμα και βγάλτε τη μπαταρία πριν προσπαθήσετε να απομακρύνετε τα σφηνωμένα στα δόντια στοιχεία.

- Φορέστε γάντια όταν κόβετε αγκαθωτούς φράχτες. Όταν εργάζεστε σε νέους θάμνους, κάντε μια ευρεία σαρωτική κίνηση με το θαμνοκόπτη σας ώστε τα δόντια να πιάνουν σωστά τα στελέχη. Όταν κόβετε γηραιότερους θάμνους, αντίθετα, πραγματοποιήστε μια κίνηση πηγαίνελα μπρος πίσω διότι τα στελέχη θα είναι πιο σκληρά.



ΚΙΝΔΥΝΟΣ

Αν τα δόντια έρθουν σε επαφή με ηλεκτρική γραμμή ή καλώδιο, ΜΗΝ ΑΓΓΙΕΤΕ ΤΗ ΛΑΜΑ! ΜΠΟΡΕΙ ΝΑ ΜΕΤΑΤΡΑΠΕΙ ΣΕ ΑΩΓΟ. ΕΙΝΑΙ ΕΞΑΙΡΕΤΙΚΑ ΕΠΙΚΙΝΔΥΝΟ. Κρατάτε το θαμνοκόπτη σας από την κύρια λαβή, η οποία είναι μονωμένη, και ακουμπήστε τον προσεκτικά μακριά σας. Κόψτε την παροχή ρεύματος της κομμένης γραμμής ή καλωδίου πριν να την/το απομακρύνετε από τα δόντια της λάμας. Η μη τήρηση της σύστασης αυτής μπορεί να επιφέρει σοβαρό σωματικό τραυματισμό ή θάνατο.



ΠΡΟΕΙΔΟΠΟΙΗΣΗ

Καθαρίστε τη ζώνη κοπής πριν χρησιμοποιήσετε το εργαλείο. Αφαιρέστε όλα τα αντικείμενα όπως καλώδια παροχής ρεύματος, ηλεκτρικά καλώδια ή άλλα που θα μπορούσαν να πινακτούν στα δόντια της λάμας και να προκαλέσουν σοβαρό σωματικό τραυματισμό.



ΠΡΟΕΙΔΟΠΟΙΗΣΗ

Μη χρησιμοποιείτε διαλύτες για να καθαρίσετε τα πλαστικά τμήματα. Τα περισσότερα πλαστικά μπορούν να υποστούν ζημιά από τη χρήση ορισμένων διαλυτών που διατίθενται στο εμπόριο. Χρησιμοποιήστε ένα καθαρό πανάκι για να καθαρίσετε τις βρωμιές, το λάδι, το γράσο, κλπ από το εργαλείο. Σε περίπτωση αντικατάστασης πρέπει να χρησιμοποιούνται αποκλειστικά γνήσια ανταλλακτικά Ryobi. Η χρήση οποιουδήποτε άλλου ανταλλακτικού μπορεί να επιφέρει κίνδυνο ή να προκαλέσει ζημιά στο προϊόν.



ΣΥΣΤΑΣΗ

Τα πλαστικά τμήματα δεν πρέπει ποτέ να έρχονται σε επαφή με υγρά φρένων, βενζίνη, προϊόντα με βάση το πετρέλαιο, τα διεισδυτικά έλαια, κλπ. Τα χημικά αυτά προϊόντα περιέχουν ουσίες που μπορούν να προξενήσουν ζημιά, να μειώσουν ή να καταστρέψουν το πλαστικό.

ΣΥΝΤΗΡΗΣΗ ΚΑΙ ΕΠΙΔΙΟΡΘΩΣΗ

ΑΝΤΙΚΑΤΑΣΤΑΣΗ ΤΗΣ ΛΑΜΑΣ



ΠΡΟΕΙΔΟΠΟΙΗΣΗ

Τα δόντια της λάμας είναι πολύ κοφτερά. Όταν μεταχειρίζεστε τη λάμα, μη βάξετε τα χέρια σας ανάμεσα στα δόντια και αποφύγετε κάθε θέση στην οποία θα κινδυνεύατε να μαγκώσετε ή να κόψετε τα χέρια σας. Μη αγγίζετε ΠΟΤΕ τα δόντια και μην πραγματοποιείτε καμία εργασία συντήρησης όταν η μπαταρία είναι τοποθετημένη στο εργαλείο.

ΑΦΑΙΡΕΣΗ ΤΗΣ ΛΑΜΑΣ (Σχ. 6 και 7)

- Βγάλτε την μπαταρία από το θαμνοκόπτη.
 - Τοποθετήστε το θαμνοκόπτη ανάποδα επάνω στον πάγκο εργασίας και αφαιρέστε τις τέσσερις (4) βίδες του καλύμματος της λάμας.
 - Αφαιρέστε το κάλυμμα της λάμας (βλέπε σχ. 6).
 - Αφαιρέστε την πλάκα που είναι τοποθετημένη στους δύο πείρους (βλέπε σχ. 7).
 - Αφαιρέστε τη φουσκωτή ροδέλα, την επίπεδη ροδέλα και την πλάκα συγκράτησης (βλέπε σχ. 7).
 - Ευθυγραμμίστε τους κνώδακες.
- ΠΑΡΑΤΗΡΗΣΗ:** Τα χερούλια δεν μπορούν να αφαιρεθούν πριν απελευθερωθούν από τις εγκοπές των κνωδάκων.
- Βγάλτε τις τέσσερις (4) βίδες που συγκρατούν τη λάμα στη θέση της.
 - Στην άκρη της λάμας του θαμνοκόπτη υπάρχουν οβάλ χερούλια. Βεβαιωθείτε πως τα χερούλια της λάμας είναι σωστά ευθυγραμμισμένα με την υποδοχή τους. Αφαιρέστε τη λάμα από το κάρτερ του εργαλείου.

ΤΟΠΟΘΕΤΗΣΗ ΤΗΣ ΛΑΜΑΣ (Σχ. 6 και 7)

- Ευθυγραμμίστε τους κνώδακες.
- Τοποθετήστε μια νέα λάμα στο κάρτερ ελέγχοντας πως τα χερούλια εισέρχονται σωστά στην υποδοχή τους. Κάντε τη λάμα να περιστραφεί έτσι ώστε να εισέλθει κάτω από το επίπεδο του κάτω κνώδακα.
- **ΠΑΡΑΤΗΡΗΣΗ:** Όταν όλα τα στοιχεία θα είναι σωστά ευθυγραμμισμένα, η λάμα θα εισέλθει χωρίς δυσκολία στο κάρτερ του κινητήρα.
- Επανατοθετήστε τις τέσσερις (4) βίδες της λάμας και σφίξτε τις γερά.
- Επανατοθετήστε την πλάκα συγκράτησης, την επίπεδη ροδέλα και τη φουσκωτή ροδέλα.
- Επανατοθετήστε την πλάκα επάνω στους δύο πείρους.
- Επανατοθετήστε το κάλυμμα της λάμας με τις 4 αντίστοιχες βίδες. Σφίξτε γερά.

ΣΥΝΤΗΡΗΣΗ ΚΑΙ ΕΠΙΔΙΟΡΘΩΣΗ



ΠΡΟΕΙΔΟΠΟΙΗΣΗ

Βεβαιωθείτε πως το κάλυμμα της λάμας είναι σωστά στερεωμένο πριν τοποθετήσετε την μπαταρία και θέσετε το θαμνοκόπτη σε λειτουργία. Αν δεν τηρήσετε τη σύσταση αυτή, τα εσωτερικά στοιχεία μπορεί να μεινουν εκτεθειμένα και να προκαλέσουν ατύχημα ή ηλεκτροπληξία επιφέροντας σοβαρό τραυματισμό.

ΠΑΡΑΤΗΡΗΣΗ: Αν η λάμα στρεβλωθεί αφού τοποθετηθεί, ξαναρχίστε τα βήματα που αναγράφονται στο τμήμα "Αφαίρεση της λάμας" και "Εγκατάσταση της λάμας".

ΣΥΝΤΗΡΗΣΗ ΤΗΣ ΛΑΜΑΣ ΤΟΥ ΘΑΜΝΟΚΟΠΤΗ



ΠΡΟΕΙΔΟΠΟΙΗΣΗ

Μην ξεχνάτε πως τα επαναφορτιζόμενα εργαλεία είναι πάντα έτοιμα να λειτουργήσουν εφόσον δε χρειάζεται να συνδεθούν με ηλεκτρική πρίζα. Για να αποφύγετε κάθε σοβαρό σωματικό τραυματισμό, αφαιρείτε πάντα την μπαταρία και παραμένετε εξαιρετικά προσεκτικοί κατά τη συντήρηση ή την αντικατάσταση της λάμας.



ΠΡΟΕΙΔΟΠΟΙΗΣΗ

Για να αποφύγετε κάθε σοβαρό σωματικό τραυματισμό, αφαιρείτε την μπαταρία πριν την επισκευή, το καθάρισμα ή την αφαίρεση στοιχείων του εργαλείου.

ΣΥΝΤΗΡΗΣΗ ΤΗΣ ΛΑΜΑΣ

- Λιπαίνετε τη λάμα μετά από κάθε χρήση.
- Ελέγχετε τακτικά το βαθμό φθοράς των δοντιών και βεβαιωθείτε πως δεν έχουν υποστεί φθορά.
- Σε περίπτωση αντικατάστασης πρέπει να χρησιμοποιούνται πάντα γνήσιες λάμες.

ΛΙΠΑΝΣΗ ΤΗΣ ΛΑΜΑΣ

- Αφαιρέστε την μπαταρία από το θαμνοκόπτη.
- Για ευκολότερη χρήση του εργαλείου σας και για να παρατείνετε τη διάρκεια ζωής της λάμας, λιπαίνετε τη λάμα μετά από κάθε χρήση. Πριν λιπάνετε τη λάμα, αφαιρέστε τη μπαταρία και τοποθετήστε το θαμνοκόπτη σε επίπεδη επιφάνεια. Εφαρμόστε ένα ελαφρύ λάδι για κινητήρες κατά μήκος του άνω άκρου της λάμας, όπως απεικονίζεται στο σχέδιο 8.
- Μπορεί να χρειαστεί να λιπάνετε τη λάμα ανάμεσα σε δύο εργασίες. Στην περίπτωση αυτή, σταματήστε το θαμνοκόπτη, βγάλτε τη μπαταρία και λιπάνετε τη λάμα. Μπορείτε έπειτα να ξαναρχίσετε την εργασία σας. Μη λιπαίνετε ποτέ τη λάμα όταν ο θαμνοκόπτης είναι σε λειτουργία.

ΑΚΟΝΙΣΜΑ ΤΗΣ ΛΑΜΑΣ

- Περιμένετε τα δόντια της λάμας να σταματήσουν εντελώς στη θέση που απεικονίζεται στο σχέδιο 9. Θα έχετε έτσι αρκετό χώρο ανάμεσα στα δόντια και τα προστατευτικά.
- Αφαιρέστε την μπαταρία από το θαμνοκόπτη.
- Ακίνητοποιήστε τη λάμα με μια μέγγενη και ακονίστε την εκτεθειμένη επιφάνεια του κάθε δοντιού με μια λίμα λεία και στρογγυλή, μήκους 203 mm και διαμέτρου 6,4 ή 5,6 mm. Προσέξτε να μην τροποποιήσετε τη γωνία των δοντιών όταν τα λιμάρετε.
- Βγάλτε το θαμνοκόπτη από τη μέγγενη, τοποθετήστε τη μπαταρία και θέστε το θαμνοκόπτη σε λειτουργία. Σταματήστε πάλι το θαμνοκόπτη σας έτσι ώστε η λάμα να βρísκεται σε μια θέση όπου να είναι εκτεθειμένο το μη ακονισμένο τμήμα των δοντιών.
- Βγάλτε τη μπαταρία από το θαμνοκόπτη και ακονίστε το εκτεθειμένο τμήμα των δοντιών ακολουθώντας τις ίδιες συστάσεις με προηγούμενες.

ΛΙΠΑΝΣΗ ΤΟΥ ΘΑΜΝΟΚΟΠΤΗ

- Όλα τα ρουλεμάν του εργαλείου αυτού έχουν λιπανθεί με μια ποσότητα λιπαντικού με υψηλό δείκτη λιπανσης η οποία επαρκεί για όλη τη διάρκεια ζωής του εργαλείου, σε φυσιολογικές συνθήκες χρήσης.
- Συνεπώς, δε χρειάζεται καμία επιπλέον λιπανση.



ΠΡΟΕΙΔΟΠΟΙΗΣΗ

Μην προσπαθήσετε να τροποποιήσετε το εργαλείο αυτό ή να τοποθετήσετε εξαρτήματα η χρήση των οποίων δε συνιστάται στο παρόν εγχειρίδιο. Τέτοιου είδους μετατροπές ή τροποποιήσεις αποτελούν καταχρηστική εφαρμογή και κινδυνεύουν να επιφέρουν επικίνδυνες καταστάσεις που μπορούν να προκαλέσουν σοβαρό σωματικό τραυματισμό.



ΠΡΟΕΙΔΟΠΟΙΗΣΗ

Ελέγχετε τακτικά το θαμνοκόπτη σας ώστε να βεβαιώνετε πως κανένα τμήμα δεν είναι σπασμένο και πως όλα τα τμήματα είναι γερά στερεωμένα. Βεβαιωθείτε πως όλες οι βίδες και όλα τα στοιχεία στερέωσης είναι καλά σφιγμένα ώστε να μειώσετε τον κίνδυνο σοβαρού σωματικού τραυματισμού.

ΣΥΝΤΗΡΗΣΗ ΤΟΥ ΘΑΜΝΟΚΟΠΤΗ



ΠΡΟΕΙΔΟΠΟΙΗΣΗ

Προς αποφυγήν σοβαρού σωματικού τραυματισμού, αφαιρέστε την μπαταρία πριν την επισκευή, το καθάρισμα ή την αφαίρεση στοιχείων του εργαλείου.

Ελληνικά

ΣΥΝΤΗΡΗΣΗ ΚΑΙ ΕΠΙΔΙΟΡΘΩΣΗ

- Αφαιρέστε τη μπαταρία.
- Καθαρίστε το θαμνοκόπτη με ένα υγρό πανάκι νοτισμένο με απλό απορρυπαντικό.
- Μη χρησιμοποιείτε ισχυρά απορρυπαντικά για να καθαρίσετε το κάρτερ ή την λαβή – τα στοιχεία αυτά είναι πλαστικά. Θα μπορούσαν να υποστούν ζημιά λόγω ορισμένων αρωματικών ελαίων όπως το πεύκο ή το λεμόνι, ή διαλυτικά όπως η κηροζίνη.
- Προσοχή, η υγρασία μπορεί να προκαλέσει ηλεκτροπληξίες. Σκουπίστε κάθε ίχνος υγρασίας με ένα απαλό και στεγνό πανί.
- Χρησιμοποιήστε μια μικρή βούρτσα ή τη δέσμη αέρα μιας όχι πολύ ισχυρής ηλεκτρικής σκούπας για να καθαρίσετε τις οπές αερισμού του κάρτερ της μπαταρίας και του κάρτερ του κινητήρα.
- Βεβαιωθείτε πως οι οπές αερισμού δεν είναι ποτέ φραγμένες.

ΤΑΚΤΟΠΟΙΗΣΗ ΤΟΥ ΘΑΜΝΟΚΟΠΤΗ

- Καθαρίζετε σχολαστικά το θαμνοκόπτη σας πριν τον τακτοποιήσετε. Τακτοποιήστε τον θαμνοκόπτη σας σε μέρος ξηρό, καλά αεριζόμενο και μακριά από τα παιδιά. Μην τον τακτοποιείτε κοντά σε καυστικούς παράγοντες όπως τα χημικά προϊόντα κηπουρικής ή άλατα τήξης.
- Προστατεύετε πάντα τη λάμα με την προστατευτική θήκη πριν τακτοποιήσετε το θαμνοκόπτη σας, όπως απεικονίζεται στο σχέδιο 11.
- Τακτοποιείτε και φορτίζετε την μπαταρία σε μέρος δροσερό. Οι θερμοκρασίες κάτω ή άνω της κανονικής θερμοκρασίας περιβάλλοντος μειώνουν τη διάρκεια ζωής της μπαταρίας.

- Μην τακτοποιείτε ποτέ αποφορτισμένη μπαταρία. Μετά τη χρήση, περιμένετε να κρυώσει η μπαταρία και φορτίστε την αμέσως.
- Όλες οι μπαταρίες χάνουν με τον καιρό την ικανότητά τους φόρτισης. Όσο υψηλότερη είναι η θερμοκρασία, τόσο πιο γρήγορα θα χάσει η μπαταρία την ικανότητά της φόρτισης. Αν δεν χρησιμοποιείτε το θαμνοκόπτη σας για παρατεταμένες περιόδους, φορτίζετε την μπαταρία κάθε μήνα ή κάθε δύο μήνες. Αυτό θα παρατείνει τη διάρκεια ζωής της μπαταρίας.

ΑΠΟΡΡΙΨΗ



Μην απορρίπτετε τα ηλεκτρικά εργαλεία μαζί με τα οικιακά απορρίμματα. Δώστε τα για ανακύκλωση σε κάποιο κέντρο ανακύκλωσης. Επικοινωνήστε με τις αρχές ή τον μεταπωλητή σας για να μάθετε ποια είναι η κατάλληλη διαδικασία ανακύκλωσης.

BIZTONSÁGI ELŐÍRÁSOK



FIGYELMEZTETÉS

Ez a szerszám ONE+ akkumulátorral működik. A tüzveszély, a testi sérüléssel járó balesetek és az akkumulátorfolyadék-szivárgás elkerülése végett feltétlenül fontos, hogy az elektromos szerszámok használata során a biztonsági előírásokat teljes mértékben betartsa.



Olvassa el a használati útmutatót és tartsa be az összes biztonsági előírást és figyelmeztetést.



Hordjon hallás- és szemvédő eszközt.



Ne használja a szerszámot esőben.



Viseljen védőruházatot és védőcizmát.



Viseljen vastag anyagból készült, csúszásmentes munkakesztyűt.



A munkafolyamatot szemlélő személyeket tartsa legalább 15 m-es távolságban a munkaterülettől.

KÉRJÜK, OLVASSA EL AZ ÖSSZES BIZTONSÁGI ELŐÍRÁST, MIELŐTT HASZNÁLATBA VESZI EZT A SZERSZÁMOT.

- Figyelmesen olvassa el az összes biztonsági előírást. Tanulmányozza, ismerje meg a szerszámot és annak működését.
- Ne használja a gépet, ha fáradt, beteg, szeszes italt vagy kábítószerrel fogyasztott, illetve ha orvosságot szed.
- Használat előtt ellenőrizze a szerszám állapotát. Cseréltesse ki a sérült alkatelmeket. Bizonyosodjon meg arról, hogy nem szivárog folyadék (elektrolit) az akkumulátorból.
- Bizonyosodjon meg arról, hogy minden rögzítő- és védőelem a helyén van és a megfelelő módon meg van szorítva. Cseréljen ki minden repedt, csorbult vagy sérült vágókést és alkatelemet. Ellenőrizze, hogy a vágókés a megfelelő módon lett-e beszerelve és hogy erősen rögzül-e. Ily módon csökkenti a - használóira és a többi személyre nézve - a súlyos testi sérülés ill. a szerszám károsodásának veszélyét.
- A célnak megfelelő szerszámot használja. A sövényvágót kizárólag olyan munkálatokra használja, amelyre tervezték / fejlesztették.

- Ne használja a sövényvágót, ha a ki - be kapcsológomb (ravasz, megszakító) nem teszi lehetővé a készülék bekapcsolását illetve leállítását. Egy olyan szerszám, amelyet nem lehet megfelelőképp be- és kikapcsolni, az veszélyes és feltétlenül meg kell javíttatni.
- Mielőtt a szerszám használatába kezdene, tisztítsa meg a nyírásra kerülő részt. Távolítsa el minden olyan kötelet, elektromos vezetéket, madzagot és egyéb tárgyat, amelyet a vágókés bekaphat.
- A gyermekeket, a többi személyt és a háziállatokat távol kell tartani a munkavégzés helyétől. A gyermekeket, a többi személyt és az állatokat tartsa legalább 15 m-es távolságban, mivel a vágás során előfordulhat, hogy a szerszám ágakat stb. dob ki. A munkafolyamatot néző többi személynek is előírás a szemvédő eszköz használata. Ha a vágás során valaki megközelíti a munkaterületet, állítsa le azonnal a sövényvágót.
- Az áramütés veszélyének elkerülése érdekében ne tegye ki a töltőt esőnek és nedvességnek.
- Ne használja a sövényvágót vizes kézzel.
- A sövényvágó gépet 15 évesnél fiatalabb korú gyermekek és gyakorlatlan személyek nem használhatják.
- A súlyos szemsérülések elkerülése érdekében viseljen védőszemüveget a szerszám használata közben.
- Ha a munkálatok során por termelődik, használjon arcvédőt vagy porvédő maszkot.
- A munkának megfelelő öltözetet viseljen. Ne hordjon olyan bő ruhát vagy ékszert, amelyet a készülék mozgó részei bekaphatnak. A kültéri munkálatokhoz nyomatékosan javasoljuk a gumikesztyűs és a csúszásgátló talppal ellátott cipő viselését.
- Amennyiben hosszú a haja, gondoskodjon a védelméről, azaz túsze fel a vállak vonala felett, hogy a szerszám mozgó részei ne kaphassák be.
- Elektromos szerszámot és akkumulátort ne tegyen ki esőnek, vagy párának, nedvességnek.
- A sövényvágó szállítása és elrakása során ügyeljen arra, hogy a védőtokot helyezze fel előbb a szerszámra.
- Figyeljen mindig arra, hogy mi történik a környezetében, cselekedjen óvatosan és körültekintően: a működő szerszám által kibocsátott zaj elnyomhat más hangokat / zajokat.
- Váljon szokásává az, hogy a készülék beindítása előtt leellenőrizi, hogy a kulcsokat eltávolította-e.
- A szerszám használata előtt mindig ellenőrizze le, hogy a fogantyúk és a védőelemek a helyükön vannak-e.
- Soha ne használja a szerszámot, ha valamely alkateleme hiányzik, vagy ha abba bármilyen, eredetitől eltérő alkatemelt / tartozék lett beszerelve.

BIZTONSÁGI ELŐÍRÁSOK

A SÖVÉNYVÁGÓ HASZNÁLATÁVAL ÖSSZEFÜGGŐ ELŐÍRÁSOK

- Biztonsági okokból ne használja a sövényvágót, ha az elülső fogantyú nincs a helyén. Használát közben fogja mindig két kézzel a szerszámot.
- A szerszám véletlenszerű beindításának elkerülése érdekében ne szállítsa vagy hordozza a készüléket úgy, hogy közben az ujját a ravaszon tartja.
- Mindig óvatosan és körültekintően cselekedjen. Figyeljen oda jól, hogy mit csinál, dolgozzon ésszerűen és hallgasson a józan ítélőképességére.
- Viseljen vastag anyagú nadrágot, csúszásgátló talppal ellátott védőcipőt és kesztyűt. Ne hordjon rövidnadrágot, szandált és ne használja a sövényvágót mezítalban.
- Ne használja a szerszámot, ha a munkatér rosszul van megvilágítva. Gondoskodjon arról, hogy a munkatér részesüljön kellő megvilágításban (napfény vagy mesterséges megvilágítás).
- Ügyeljen arra, hogy munka közben mindig tartsa meg az egyensúlyt és ne használja a szerszámot, ha valamilyen instabil tárgyon áll. Álljon fél-terpesz állásban és ne nyújtsa túl messze a karját. Ne használja a szerszámot létrán állva.
- Ne erőltesse a szerszámot. A szerszám hatékonysága, valamint az igénybevétel biztonsága akkor maximális, ha azt a célnak és a teljesítményének megfelelően használja.
- Engedje el a ravaszt, várja meg, amíg a motor teljesen leáll, majd vegye ki az akkumulátort, mielőtt a szerszám tisztításához, javításához vagy a beállítások elvégzéséhez fog.
- Ez a sövényvágó kizárólag sövények, bokrok és cserjék nyírására / vágására szolgál. Soha ne használja a szerszámot más alkalmazásra.
- Mielőtt bekapcsolja a szerszámot, bizonyosodjon meg arról, hogy a vágókés nem fog akadályba ütközni.
- Ha a sövényvágó valamilyen akadályba ütközik, vagy a vágókés bekap valamit, azonnal állítsa le a szerszámot, vegye ki az akkumulátort, és ellenőrizze, hogy egyik alkatétel sem sérült-e meg. Ne használja addig a szerszámot, míg végre nem hajtotta a szükséges javításokat. Ne használja a készüléket, ha az alkatrészek nincsenek megfelelőképpen rögzítve, ill. sérültek.
- Figyeljen oda jól, hogy mit csinál, mindig óvatosan és körültekintően cselekedjen. Hallgasson a józan ítélőképességére.

- Gondoskodjon a sövényvágó kellő karbantartásáról. Ügyeljen a vágókés tisztaságára és élesítésére, hogy a sövényvágó nagy teljesítményt tudjon nyújtani és hogy teljes biztonságban lehessen használni. Az előírásoknak megfelelően olajozza a szerszámot és cserélje az alkatrészeket. Ügyeljen arra, hogy a fogantyúk tiszta és száraz állapotban, olaj- és zsíradékmentesek legyenek.
- Ellenőrizze, hogy egyetlen alkatrész sem sérült. Ha bármilyen rendellenességet tapasztal, a munka folytatása előtt ellenőrizze, hogy a készülék sérült eleme működőképes állapotban van-e, be tudja-e tölteni rendeltetését. Ellenőrizze a mozgó alkatrészek beállítását. Ellenőrizze, hogy egyetlen elem sem tört el. Ellenőrizze a szerszám felszerelését és minden egyéb körülményt, amely befolyásolhatja a működését. A sérült élvédőt vagy bármilyen más megrongálódott alkatrészt / tartozékot a legközelebbi Hivatalos Ryobi Szerviz Központban kell kicseréltetni vagy megjavíttatni, kivéve ha a jelen használati útmutató erre vonatkozólag mást ír elő.
- Annak elkerülése érdekében, hogy megvágja magát, tartsa távol kezeit a vágókéstől. Ne próbálja a vágott részt kivenni, ill. ne tartsa kézzel a vágandó anyagot, ha a vágókés mozog (rotál). Bizonyosodjon meg arról, hogy az akkumulátort kivette és a ravaszt elengedte, mielőtt a vágóélbe szorult részt kiveszi. Ügyeljen arra, hogy ne érintse a vágóélt, amikor kézbe veszi a szerszámot.



FIGYELMEZTETÉS

A szerszám kikapcsolása után a vágóél még néhány másodpercig lendületből mozog.

- Tartsa távol a kezeit, arcát és lábát a mozgásban lévő elemektől. Ne próbálja megérinteni vagy leállítani a vágókést, ha az rotál.
- Mindig állítsa le a motort, ha éppen nem vág, vagy ha egyik nyírásra kerülő részről a másikra helyezi át a szerszámot.
- Ne hagyja, hogy vágási hulladék vagy bármilyen más anyag gyűljön össze a szerszámon. Az ilyen hulladékok eltávolíthatók a vágókést.
- Száraz helyiségben, magasban lévő- vagy kulccsal zárható helyen tárolja a szerszámot a nem helyénvaló használat és a károsodások elkerülése érdekében. A szerszámot gyermekek és gyakorlatlan személyek számára hozzáférhetetlen helyen kell tárolni.
- Tegye vissza a vágókés védőtokját a helyére, ha nem használja a sövényvágót.
- Ne merítse a szerszámot vízbe vagy bármilyen más folyadékba, óvja a freccsenő víztől is. Ügyeljen arra, hogy a fogantyúk szárazak, tiszták, vágási hulladéktól mentesek legyenek.

BIZTONSÁGI ELŐÍRÁSOK

Tisztítsa meg a szerszámot minden használat után. Lásd "A sövényvágó tárolása" című részben lévő utasításokat.

- Bizonyosodjon meg arról, hogy a szerszám alkatelmei megfelelőképpen meg vannak szorítva, mielőtt szállítaná.
- Őrizze meg a jelen használati útmutatót. Használja rendszeresen az útmutatót és tájékoztassa az esetleges többi felhasználót is az itt leírtakról. Ha a sövényvágót kölcsönadja, ne feledje mellékelni hozzá a jelen használati útmutatót is.

JAVÍTÁS

- A javításokat csak képzett szerelő végezheti el. A nem képzett személyek által végzett karbantartási ill. javítási munkálatok súlyos testi sérüléssel járó balesetveszéllyel járnak és károsíthatják a szerszámot. Ezen előírás be nem tartása a garanciát érvényteleníti, annak elvesztésével jár.
- A karbantartási munkálatok során kizárólag eredeti pótalkatrészeket lehet használni. Tartsa be a kézikönyv Karbantartás c. részében szereplő utasításokat. Ily módon csökkentheti a súlyos testi sérüléssel járó balesetek és a szerszám károsodásának veszélyét. Ezen előírás be nem tartása a garanciát érvényteleníti, annak elvesztésével jár.
- A vágókés fogait nem lehet egyedileg cserélni: szükség esetén az egész vágókést ki kell cserélni.

A VEZETÉK NÉLKÜLI SZERSZÁMOKRA VONATKOZÓ SPECIÁLIS BIZTONSÁGI ELŐÍRÁSOK

- Az akkumulátor behelyezése előtt bizonyosodjon meg arról, hogy a kapcsológomb "ki" állásban, ill. reteszelve van-e. Balesetet okozhat, ha egy akkumulátort bekapcsolt szerszámba tesz be.
- Kizárólag a gyártó által előírt töltővel töltsa a szerszám akkumulátorát. Az előírástól eltérő típusú, nem az akkumulátorhoz való töltő használata tüzet okozhat.
- Egy akkumulátoros (vezeték nélküli) szerszámmal csak az adott, neki megfelelő, speciális akkumulátor használható. Bármilyen más típusú akkumulátor használata tüzet okozhat.
- A használaton kívüli akkumulátort tartsa távol az olyan fémtárgyaktól, mint pl. gémkapocs, pénzérme, kulcs, csavar, szög és bármilyen olyan tárgy, mely rövidre zárhatja az akkumulátor sarkait. Az akkumulátor saruinak rövidre zárása égési sérüléseket és tüzet idézhet elő.

- Kerüljön bármiféle kontaktust, érintkezést az akkumulátorfolyadékkal, abban az esetben, ha a túlzott használat következtében szivárogni kezd. Amennyiben ez megtörténik, öblítse le az érintett felületet tiszta vízzel. Ha a folyadék szembe került, forduljon ezek után orvoshoz. Az akkumulátorból kikerülő folyadék irritációt válthat ki, és égési sérüléseket okozhat.



FIGYELMEZTETÉS

Ne kapcsolja be a szerszámot, ha annak egyik eleme hiányzik; pótolja a hiányzó elemet, mielőtt működésbe hozná a sövényvágót. Ezen előírás be nem tartása súlyos testi sérüléssel járó balesetet okozhat.

ŐRIZZE MEG EZEKET AZ ELŐÍRÁSOKAT. HASZNÁLJA RENDSZERESEN ÉS TÁJÉKOZTASSA AZ ESETLEGES TÖBBI FELHASZNÁLÓT IS AZ ITT LEÍRTAKRÓL. HA KÖLCSÖNADJA A SZERSZÁMOT, NE FELEDJE MELLÉKELNI HOZZÁ A JELEN HASZNÁLATI ÚTMUTATÓT SEM.

A TERMÉK MŰSZAKI ADATAI

Motor	18 V
Üresjárat fordulatszám	1200 ford./perc
Vágókés hossza	457 mm
Vágásteljesítmény	10 mm
Súly (akkumulátorral)	3,2 kg
Akkumulátor*	BPP-1817M / BPP-1815M / ABP-1801
Töltő*	BC-1800 / BC-1815S / ACR-1800

*AZ AKKUMULÁTOROKAT ÉS TÖLTŐKET KÜLÖN ÁRUSÍTJUK

A KÉSZÜLÉK RÉSZEI

1. ábra

- VÁGÓKÉS VÉDŐTOK
- VÉDŐLEMEZ
- BIZTONSÁGI KAPCSOLÓ
- RAVASZ KIRETESZELŐ GOMBJA
- MARKOLAT
- AKKUMULÁTOR (NINCS MELLÉKELVE)
- VÁGÓKÉS
- ELÜLSŐ FOGANTYÚ
- RAVASZ (KI - BE KAPCSOLÓGOMB)

A KÉSZÜLÉK RÉSZEI

2. ábra

- A. AKKUMULÁTOR (NINCS MELLÉKELVE)
- B. AKKUMULÁTOR RÖGZÍTŐGOMBOK

3. ábra

- A. ELÜLSŐ FOGATYÚ
- B. BIZTONSÁGI KAPCSOLÓ (MEGSZAKÍTÓ)
- C. RAVASZ KIRETESZELŐ GOMBJA
- D. RAVASZ

6. ábra

- A. TALPLEMEZ CSAVAROK
- B. TALPLEMEZ

7. ábra

- A. VÁGÓKÉS CSAVAROK
- B. BETÉPLEMEZ
- C. RÖGZÍTŐ ALÁTÉTGYŰRŰ
- D. ALÁTÉT
- E. TARTÓLEMEZ
- F. VÁGÓKÉS
- G. KENGYELEK
- H. BÜTYKÖK
- I. SZEGECSEK

9. ábra

- A. KÉSFOG
- B. ÉLVÉDŐ FOG

10. ábra

- A. VÁGÓKÉS VÉDŐTOK

MŰKÖDÉS

AZ AKKUMULÁTOR (NINCS MELLÉKELVE) BEHELYEZÉSE

- Helyezze be az akkumulátort a sövényvágóba. Ehhez hozza egybe az akkumulátor domború bordáit a sövényvágó vájataival a 2. ábrán látható módon.
- Használat előtt bizonyosodjon meg arról, hogy az akkumulátor két oldalán elhelyezkedő rögzítőgombok jól illeszkednek és hogy az akkumulátor megfelelőképpen kapcsolódik a sövényvágóhoz.

AZ AKKUMULÁTOR (NINCS MELLÉKELVE) KIVÉTELE

- Keresse meg az akkumulátor rögzítőgombjait és nyomja meg őket, hogy leváljon az akkumulátor a sövényvágóról (lásd 2. ábra).
- Vegye ki az akkumulátort a sövényvágóból.



FIGYELEMFLHÍVÁS

Amikor a sövényvágóba illeszti az akkumulátort, bizonyosodjon meg arról, hogy az akkumulátor domború bordái jól illeszkednek a töltő vájataihoz ill. hogy az akkumulátor rögzítőgombjai jól a helyükre kattantak. Az akkumulátor helytelen behelyezése megrongálhatja a készülék belső alkatrészeit.

A SÖVENYVÁGÓ BEINDÍTÁSA

- Vegye le a vágókés védőtokját.
- Biztonsági okokból a sövényvágó elülső fogantyúján egy biztonsági kapcsoló található, melyet nyomva kell tartani a ravasz egyidejű benyomva tartásával ahhoz, hogy a szerszám működni tudjon. A sövényvágó használatához fogja meg egyik kezével a markolatot úgy, hogy könnyen előre tudja nyomni a ravasz kireteszelő gombját, nyomja meg ezután a ravaszt, a másik kezével pedig fogja erősen az elülső fogantyút, hogy lenyomva tudja tartani a biztonsági kapcsolót.
- Amint benyomta a ravaszt, elengedheti a kireteszelő gombot. A ravasz nem akad ki, amíg benyomva tartja.

A SÖVENYVÁGÓ LEÁLLÍTÁSA

- Amint elengedi a ravaszt, a sövényvágó leáll.
- Amint elengedi a ravaszt, a kireteszelő gomb automatikusan rögzíti a azt.

HASZNOS TANÁCSOK

- Ne erőltesse a szerszámot túl sűrű sövény vágásához. A vágókés elgörbülhet és lelassulhat. Amennyiben a vágókés lassabban vág, nyírjon lassabban.
- Ne próbáljon 10 mm-nél vastagabb szájakat vagy ágakat vágni, sem pedig olyan dolgokat, amelyek túl nagyok a fogaknak. A túl vastag ágak vágásához használjon kézfűrészt vagy fanyesőt.
- Amennyiben szép egyenesre szeretné nyírni a sövényt, használjon egy madzagot sablonként: Először jelölje meg azt a szintet, amelyre a sövényt szeretné nyírni. Húzza ki ezután a madzagot ezen a szinten a sövény mellett. Nyírja a sövényt a kifeszített madzag fölött az 4. ábrán látható módon. A sövény oldalát vágja úgy, hogy a teteje keskenyebb legyen (lásd 5. ábra). Ily módon egyenletesebb lesz a nyírt sövény felülete. Ha a fogak beszorultak, állítsa le a motort, várja meg, hogy a vágókés leálljon és vegye ki az akkumulátort, mielőtt a fogakba szorult dolog eltávolításához fogna.
- Viseljen kesztyűt, ha tuskés sövényt nyír. Amikor fiatal cserjét nyír, széles, söprögető mozdulatokkal vágjon, hogy a sövényvágó fogai be tudják kapni a szárazakat. Ha pedig öregebb cserjét vág, pont fordítva, inkább oda-vissza, előre-hátra mozdulatokkal dolgozzon, mivel a szárazak keményebbek.

Magyar

MŰKÖDÉS



VESZÉLY

Ha a fogak elektromos vezetékkel lépnek érintkezésbe, **NE ÉRINTSE MEG A VÁGÓKÉST!** A KÉS ELEKTROMOS FESZÜLTÉG ALATT LEHET. EZ RENDKÍVÜL VESZÉLYES. Fogja a sövényvágót a szigetelt markolatnál fogva, és tegye le óvatosan a földre, messzire Öntől. Szüntesse meg a vezeték áramellátását, mielőtt kihúzná a vágókés fogai közül. Ezen előírás be nem tartása súlyos testi sérüléssel járó-, de akár halálos kimenetelű balesetet is okozhat.



FIGYELMEZTETÉS

Mielőtt a szerszám használatába kezdene, tisztítsa meg a nyírásra kerülő részt. Távolítson el minden olyan dolgot - pl. elektromos vezeték, madzag stb., amelyet a vágókés fogai bekaphatnak és súlyos testi sérüléssel járó balesetet okozhatnak.



FIGYELMEZTETÉS

Ne használjon oldószert (hígítót) a műanyagból készült részek tisztításához. A legtöbb műanyagfélét a kereskedelmi forgalomban kapható oldószerek megromlíthatják. A szennyeződések, olaj, zsír stb., tisztítására használjon egy tiszta ruhadarabot. Kizárólag eredeti Ryobi pótalkatrészeket használjon a cseréhez. Bármilyen más alkatrész használata veszélyt jár és a készülék megromlását okozhatja.



FIGYELEMFLÉHÍVÁS

Óvja a műanyagból készült részeket fékolajtól, benzintől, és minden egyéb, olaj alapú terméktől stb. Ezek a vegyi termékek olyan vegyületeket tartalmaznak, melyek megromlíthatják, meglágyíthatják vagy lebonthatják a műanyagból készült részeket.

KARBANTARTÁS ÉS JAVÍTÁS

A VÁGÓKÉS CSERÉJE



FIGYELMEZTETÉS

A vágókés fogai nagyon élesek. Amikor a vágókéshez nyúl, ne tegye a kezét a fogak közé és kerüljön minden olyan helyzetet, amikor becsípheti vagy megvághatja a kezét / ujjait. SOHA NE érjen a fogakhoz és soha ne végezzen semmiféle karbantartást, ha az akkumulátor a szerszámon van.

A VÁGÓKÉS KIVÉTELE (6. és 7. ábrák)

- Vegye ki az akkumulátort a sövényvágóból.
 - Helyezze a sövényvágót fejjel lefelé egy munkaasztalra és vegye ki a négy (4) talplemez csavart.
 - Vegye le a talplemezt (lásd 6. ábra).
 - Vegye ki a két szegecsen lévő betétlemezt (lásd 7. ábra).
 - Vegye ki a rögzítő alátétgyűrűt, az alátétet és a tartólemezt (lásd 7. ábra).
 - Hozza egybe bütyköket.
- MEGJEGYZÉS:** a kengyeleket nem lehet addig felemelni, amíg ki nem veszi a bütykök vajatából.
- Csavarja ki a vágókést tartó négy (4) csavart.
 - Az ovális kengyelek a sövényvágó késének végén található. Bizonyosodjon meg arról, hogy a vágókés kengyelei a helyükre illeszkednek-e. Vegye ki a vágókést a szerszám házából.

A VÁGÓKÉS BEHELYEZÉSE (6. és 7. ábrák)

- Hozza egybe bütyköket.
 - Helyezzen be egy új vágókést a házba, bizonyosodjon meg arról, hogy a kengyelek jól illeszkednek a helyükre. Forgassa a vágókést oly módon, hogy lesüllyedjen az alsó bütyök szintje alá.
- MEGJEGYZÉS:** Amikor minden elem jól áll, a vágókés akadálytalanul illeszkedik a motorházban.
- Csavarja vissza a vágókést tartó négy (4) csavart a helyére és húzza meg őket erősen
 - Tegye vissza az alátétet és a rögzítő alátétgyűrűt a helyére.
 - Helyezze vissza a betétlemezt a két szegecse.
 - Tegye vissza a vágókés talplemezét a helyére a megfelelő 4 csavar segítségével. Jól húzza meg a csavarokat.



FIGYELMEZTETÉS

Bizonyosodjon meg arról, hogy a talplemez megfelelő módon van rögzítve, mielőtt az akkumulátort behelyezné és a sövényvágót bekapcsolná. Amennyiben nem tartja be ezt az utasítást, a készülék belső alkatelmei nem biztos, hogy fedve lesznek és ez súlyos sérülésekkel járó balesetet vagy áramütést okozhat.

MEGJEGYZÉS: Ha a vágókés meghajlik miután a helyére tette, kezdje előről a "A vágókés kivétele" és "A vágókés behelyezése" c. részben leírt lépéseket.

KARBANTARTÁS ÉS JAVÍTÁS

A SÖVÉNYVÁGÓ VÁGÓKÉSÉNEK KARBANTARTÁSA



FIGYELMEZTETÉS

Ne feledkezzen meg arról, hogy az akkumulátoros szerszám mindig üzemképes állapotban van, hiszen nincs szükség arra, hogy hálózati aljzathoz csatlakoztassa. A súlyos testi sérülésekkel járó balesetek elkerülése érdekében karbantartás és a vágókés cseréje esetén előbb vegye ki az akkumulátort és rendkívül óvatosan járjon el.



FIGYELMEZTETÉS

A súlyos testi sérülésekkel járó balesetek elkerülése érdekében vegye ki az akkumulátort javítás és tisztítás előtt, valamint ha alkatelemeket vesz ki a szerszámból.

A VÁGÓKÉS KARBANTARTÁSA

- A vágókést minden használat után olajozza meg.
- Rendszeresen ellenőrizze a fogak kopását / élességét és bizonyosodjon meg arról, hogy nem sérültek-e.
- Cseréje esetén kizárólag eredeti vágókéssel helyettesítse a régiét.

A VÁGÓKÉS OLAJOZÁSA

- Vegye ki az akkumulátort a sövényvágóból.
- A szerszám könnyebb használata ill. élettartamának megnövelése érdekében olajozza meg a vágókést minden használat előtt és után. Mielőtt a vágókés olajozásához kezdene, vegye ki az akkumulátort és helyezze a sövényvágót egy sík felületre. Ehhez használjon könnyű gépolajat, kenje meg a vágókés felső szegélyét a 8. ábrán látható módon.
- Szükségessé válhat az, hogy a vágókést két munka között is megolajozza. Ebben az esetben állítsa le a sövényvágót, vegye ki az akkumulátort és olajozza meg a vágókést. Ezután újra munkához láthat. Soha ne olajozza a vágókést, amikor a sövényvágó be van kapcsolva.

A VÁGÓKÉS ÉLEZÉSE

- Várja meg, amíg a vágókés fogazata teljesen leáll a 9. ábrán látható pozícióban. Ily módon elegendő hely marad a vágó- és élvédő fogak között.
- Vegye ki az akkumulátort a sövényvágóból.

- Szorítsa egy satuba a vágókést és a fogak kiálló felületét élesítse meg egy finom fogazatú körreszelővel (203 mm hossz, 6,4 mm vagy 5,6 mm átmérő). Ügyeljen arra, hogy ne módosuljon a fogak szöge a reszelés során.
- Vegye ki a sövényvágót a satuból, helyezze vissza az akkumulátort és kapcsolja be a szerszámot. Állítsa le újra a sövényvágót oly módon, hogy a vágóél úgy álljon, hogy az eddig nem élesített fogak látsszanak.
- Vegye ki az akkumulátort a sövényvágóból, és élesítse meg a fogak kiálló felületét az előbbieken bemutatott módon.

A SÖVÉNYVÁGÓ KENÉSE

- A szerszám összes csapágát gyártáskor magas kenőhatású és a szerszám teljes élettartamára - normál használati körülmények között - elegendő mennyiségű olajjal kentük meg.
- Ebből kifolyólag nincs szükség arra, hogy a szerszám belső részeit kenje.



FIGYELMEZTETÉS

Ne próbálja a szerszámot átalakítani / módosítani, és a jelen kézikönyvben nem előírt tartozékokat szerelni rá. Az ilyen átalakítások és módosítások végrehajtása helytelen, nem rendeltetésszerű használatnak minősül, veszélyes helyzeteket idézhet elő és súlyos testi sérülésekkel járó balesetet vonhat maga után.



FIGYELMEZTETÉS

Rendszeresen ellenőrizze a sövényvágót, bizonyosodjon meg arról, hogy egyetlen elem sem tört el és hogy minden rész erősen rögzül. A súlyos testi sérülésekkel járó balesetek elkerülése érdekében ügyeljen arra, hogy minden csavar és rögzítőelem jól meg legyen szorítva a szerszámon.

A SÖVÉNYVÁGÓ KARBANTARTÁSA

- Vegye ki az akkumulátort.



FIGYELMEZTETÉS

A súlyos testi sérülésekkel járó balesetek elkerülése érdekében vegye ki az akkumulátort javítás és tisztítás előtt, valamint ha alkatelemeket vesz ki a szerszámból.

- A sövényvágót egy kímélő mosogatószeres vízbe mártott ruhadarab segítségével tisztítsa meg.

KARBANTARTÁS ÉS JAVÍTÁS

- Ne használjon erősen detergens tisztítószeret a szerszám házának és fogantyújának tisztításához - ezek az elemek műanyagból készültek. Bizonyos aromás olajok károsíthatják őket, mint például citrom- és fenyőolaj vagy az olyan oldószerek mint a kerozin.
- Figyelem, a nedvesség áramütést okozhat. Töröljön le minden nedves foltot egy száraz, finom ruhadarab segítségével.
- A motorház és az akkumulátor doboz szellőzőnyílásainak tisztításához használjon egy kis kefét vagy egy kisteljesítményű porszívó fűvónyílását.
- Rendszeresen bizonyosodjon meg arról, hogy a szellőzőnyílások soha ne legyenek eltömődve.

A SÖVÉNYVÁGÓ TÁROLÁSA

- Gondosan tisztítsa meg a sövényvágót, mielőtt elrakná. A sövényvágót egy száraz, jól szellőző, a gyermekek számára hozzáférhetetlen helyen kell tárolni. Ne tárolja olyan oxidálószeres közelében, mint pl. kerti munkáknál használatos vegyszerek vagy jégmentesítő sók.
- Húzza a vágókésre a védőtokot a 10. ábrán látható módon, mielőtt elrakja.
- Az akkumulátort hűvös helyen tárolja és töltsse. A normál szobahőmérsékletnél alacsonyabb és magasabb hőmérsékletek csökkentik az akkumulátor élettartamát.

- Soha ne rakja el az akkumulátort lemerült állapotban. Használat után várja meg hogy lehűljön, és azonnal töltsse fel.
- Minden akkumulátor veszíti töltési kapacitásából az idő előrehaladtával. Minél magasabb a hőmérséklet, az akkumulátor annál gyorsabban veszíti töltési kapacitásából. Ha hosszabb ideig nem használja a sövényvágót, töltsse fel az akkumulátort havonta / kéthavonta. Ez meghosszabbítja az élettartamát.

ELHELYEZÉS A HULLADÉKBAN



Ne dobja a háztartási szemétkébe az elhasznált elektromos szerszámokat. Segítse elő az újrahasznosítást azzal, hogy egy hulladékkezelő létesítménybe viszi. Forduljon az illetékes hatóságokhoz vagy a viszonteladóhoz a megfelelő újrahasznosítási / újrafelhasználási eljárással kapcsolatos tájékoztatásért.

Čeština

BEZPEČNOSTNÍ POKYNY



UPOZORNĚNÍ

Do nářadí je nutné vložit 18 V baterii systému ONE+.

Při používání akumulátorového elektronářadí je nutné dodržovat základní bezpečnostní pokyny, aby nemohlo dojít k požáru, úrazu nebo vytečení elektrolytu z akumulátorové baterie.



Přečtěte si návod k obsluze a dodržujte veškeré bezpečnostní pokyny a upozornění.



Používejte sluchovou ochranu a ochranné brýle.



Nářadí nepoužívejte v dešti!



Noste oděv s dlouhými rukávy a dlouhými nohavicemi a vysoké boty.



Používejte pracovní protiskluzové rukavice.



Přihlízející osoby se musí zdržovat ve vzdálenosti alespoň 15 m od pracovního zóny.

NEŽ ZAČNETE NÁŘADÍ POUŽÍVAT, PŘEČTĚTE SI VŠECHNY BEZPEČNOSTNÍ POKYNY.

- Přečtěte si pozorně všechny bezpečnostní pokyny. Seznamte se s nářadím a jeho funkcemi.
- Nepoužívejte nářadí, pokud jste unavení, nemocní, pod vlivem alkoholu, drog nebo užíváte-li léky, které snižují pozornost.
- Než začnete s nářadím pracovat, zkontrolujte jeho stav. Pokud je některý díl nářadí poškozen, je nutné ho vyměnit. Zkontrolujte, zda z akumulátorové baterie nevytéká elektrolyt.
- Zkontrolujte, zda je nářadí řádně upevněno a zda jsou nasazeny všechny ochranné kryty. Vyměňte nalomenou, prasklou nebo jinak poškozenou stříhací lištu nebo jakýkoliv jiný poškozený díl nářadí. Přesvědčte se, že je stříhací lišta správně nasazena a upevněna. Vyvarujete se nebezpečí vlastního zranění, zranění přihlízejících osob a nebezpečí poškození nářadí.
- Nářadí vybírejte podle povahy práce. Zahradní nůžky používejte pouze k předepsaným účelům.

- Zahradní nůžky nepoužívejte, pokud je nelze zapnout nebo vypnout hlavním spínačem. Nářadí, které nelze správně zapnout a vypnout, je nebezpečné a je bezpodmínečně nutné ho nechat opravit.
- Před každým použitím nářadí, vyčistěte pracovní zónu. Prodlužovací šňůru, elektrické kabely, provázky a další předměty ponechejte v bezpečné vzdálenosti, aby se nemohly zachytit do stříhací lišty.
- Děti, přihlízející osoby a domácí zvířectvo musí zůstat v dostatečné vzdálenosti od pracovního místa. Děti, přihlízející osoby a zvířata musí zůstat ve vzdálenosti alespoň 15 m od uživatele. Doporučuje se, aby si přihlízející osoby chránily oči. Pokud se při práci dostanete do blízkosti třetích osob, vypněte nářadí.
- Chraňte nabíječku před deštěm a vlhkem, aby nedošlo k úrazu elektrickým proudem.
- Zahradní nůžky nepoužívejte, pokud máte mokré ruce.
- Zahradní nůžky nesmějí používat děti do 15 let a nezkušené osoby.
- Abyste si při práci nezpůsobili závažný úraz očí, vždy používejte ochranné brýle.
- Při práci používejte obličejový štít nebo protiprašný respirátor, pokud při práci vzniká prach.
- Noste vhodný přiléhající pracovní oděv. Při práci nenoste široké oblečení ani šperky, které by se mohly zachytit v pohyblivých částech nářadí a být příčinou úrazu. Při práci venku vám doporučujeme používat gumové rukavice a protiskluzovou obuv.
- Pokud máte dlouhé vlasy, vlasy stáhněte gumičkou nad úroveň ramen, aby se dlouhé prameny vlasů nemohly zachytit v pohyblivých částech nářadí.
- Chraňte elektrické nářadí/ akumulátorovou baterii před deštěm a vlhkem.
- Při transportu a uskladnění nářadí dbejte, aby byl ochranný kryt vždy nasazen na stříhací lištu.
- Při práci dávejte pozor, co se děje v okolí, a buďte opatrní: hluk zapnutého nářadí může zakrýt jiný hluk okolního prostředí.
- Před každým použitím nářadí zkontrolujte, zda jste nezapomněli odstranit veškeré utahovací klíče.
- Zkontrolujte, zda jsou nasazeny rukojeti a všechny ochranné systémy, než začnete s nářadím pracovat.
- Nářadí nikdy nepoužívejte, pokud chybí některý díl nebo jsou použity jiné, než originální náhradní díly.

POKYNY PŘI POUŽÍVÁNÍ ZAHRADNÍCH NŮŽEK NA ŽIVÝ PLOT

- Zahradní nůžky nepoužívejte bez správně nasazené rukojeti. Při práci držte nářadí oběma rukama.

Čeština

BEZPEČNOSTNÍ POKYNY

- Aby nedošlo k nechtěnému spuštění, při transportu nedržte ruku na spouštěči nářadí.
- Buďte opatrní. Pozorně sledujte, co děláte, a řiďte se zdravým rozumem.
- Při práci noste silné kalhoty, protiskluzovou obuv a rukavice. Při úpravě živých plotů nenoste krátké kalhoty, sandály a nepracujte bosí.
- Nepoužívejte nářadí, pokud není pracovní zóna dostatečně osvětlená. Pracovní prostor musí být řádně osvětlen (denní světlo nebo umělé osvětlení).
- Vždy pracujte v rovnovážné a stabilní poloze a nestůjte na nestabilním podkladu. Stůjte pevně oběma nohama na stabilní ploše, ruce nenatahujte příliš daleko nebo vysoko. Nepoužívejte nářadí, pokud stojíte na žebříku.
- Na nářadí netlačte. Nářadí nepřetěžujte, dodržujte předepsaný pracovní režim, nářadí tak bude bezpečnější a účinnější.
- Před čištěním, opravami nebo seřizením nářadí vždy uvolněte spouštěč, počkejte, dokud se motor zcela nezastaví a vydejte akumulátorovou baterii.
- Tyto zahradní nůžky se používají pouze pro úpravu živých plotů a obdobných rostlinných kultur (křovin, stromků). Nepoužívejte toto nářadí k jiným než k uvedeným účelům.
- Než zapnete nářadí, zkontrolujte, zda stříhací lišta při práci nenarazí na překážky.
- Pokud při práci narazíte na překážku, nebo dojde k namotání cizího předmětu na stříhací lištu, bez čekání vypněte nářadí, vyjměte akumulátor a zkontrolujte, zda nedošlo k poškození nářadí. V případě poškození některého dílu nářadí dále nepoužívejte, dokud není provedena jeho odborná oprava. Nářadí nepoužívejte, pokud nejsou všechny díly a ochranné prvky nářadí řádně nasazeny nebo pokud jsou poškozené.
- Pozorně sledujte, co děláte. Používejte zdravý rozum.
- Zahradní nůžky udržujte v pořádku a čistotě. Při stříhání živých plotů musí být stříhací lišta čistá a ostrá, aby nářadí bylo výkonné a bezpečné. Při výměně příslušenství a při jeho mazání postupujte podle pokynů. Zkontrolujte, zda jsou rukojeti vždy čisté a suché a zda na nich nejsou stopy po oleji nebo mazivu.
- Zkontrolujte, zda žádný díl nářadí není poškozený. Než budete pokračovat v práci, zkontrolujte, zda je poškozený díl nářadí provozuschopný a plně funkční. Zkontrolujte, zda jsou pohyblivé prvky nářadí v zákrytu. Zkontrolujte, zda žádný díl není zlomený.

Zkontrolujte správnost montáže nářadí a funkčnost všech dílů, které mohou narušit bezpečný provoz nářadí. Pokud je poškozena ochrana stříhací lišty či jakýkoliv jiný díl, musí být provedena jeho oprava či výměna v některé z autorizovaných servisních opraven výrobků Ryobi, kromě případů, kdy je v tomto návodu uvedeno jinak.

- Abyste se nepořezali, ruce ponechte v bezpečné vzdálenosti od stříhací lišty. Nesnažte se odstraňovat stříhaný materiál rukou, ani přidržovat stříhaný živý plot. Pokud se cizí předmět zachytí v stříhací liště, před jeho uvolněním dejte ruku ze spouštěče a vyndejte z nářadí akumulátor. Nářadí nikdy nadržte za stříhací lištu.



UPOZORNĚNÍ

Vlivem setrvačnosti se stříhací lišta ještě chvilku otáčí i po vypnutí nářadí.

- Ruce, obličej a nohy ponechte v bezpečné vzdálenosti od pohyblivých se částí nářadí. Pokud je řezací lišta v pohybu, nedotýkejte se jí a ani se ji nesnažte zastavovat rukou.
- Pokud nestříháte nebo se přemísťujete z jedné pracovní zóny na jinou, vypněte motor zahradních nůžek.
- Nenechávejte, aby se odpad a odstříhaný materiál hromadil na nářadí. Mohlo by dojít k ucpaní mezer mezi zuby stříhací lišty.
- Nářadí uskladňujte na suchém místě, v dostatečné výšce a v uzamykatelném nábytku, aby nemohlo dojít k jeho poškození nebo zneužití. Nářadí uložte na bezpečném místě, mimo dosah dětí a nezkušených osob.
- Jakmile zahradní nůžky na živý plot nepoužíváte, vždy nasadte ochranný kryt na stříhací lištu.
- Nářadí neponořujte do vody ani do jiné tekutiny ani ho neoplachujte proudem vody. Zkontrolujte, zda jsou rukojeti vždy čisté a suché a zda na nich nejsou stopy po odříznutém materiálu. Po práci nářadí vyčistěte. Seznamte se s pokyny uvedenými v části "Uskladnění zahradních nůžek".
- Před transportem nářadí zkontrolujte, zda jsou všechny díly řádně utažené.
- Tyto pokyny uschovejte. K návodu se přiležitostně můžete vrátit, návod použijte i pro informovanost případných jiných uživatelů. Při zapůjčení zahradních nůžek je nutné půjčit i tento návod.

OPRAVY

- Nářadí smí být opravováno pouze odborným opravářem s příslušnou technickou kvalifikací.

Čeština

BEZPEČNOSTNÍ POKYNY

Neodborná údržba nebo opravy prováděné svépomocí mohou být příčinou úrazu nebo poškození nářadí. Při nedodržení tohoto pokynu zaniká záruční lhůta.

- Při opravě nářadí je možné použít pouze originální náhradní díly. Dodržujte pokyny uvedené v tomto návodu v části "Údržba". Vyhnete se tak závažnému zranění a nebezpečí poškození nářadí. Při nedodržení tohoto pokynu zaniká záruční lhůta.
- U nářadí nelze vyměňovat jednotlivé zuby stříhací lišty. V případě potřeby vyměňte celou lištu.

SPECIFICKÉ BEZPEČNOSTNÍ POKYNY PŘI POUŽÍVÁNÍ AKUMULÁTOROVÉHO ELEKTRO-NÁŘADÍ

- Před vložením akumulátoru zkontrolujte, zda je spínač v poloze "vypnuto" nebo zda je blokováno pojistkou. Vložení akumulátoru do zapnutého nářadí může způsobit zranění.
- K nabíjení akumulátoru vašeho nářadí použijte pouze nabíječku doporučenou výrobcem. Při použití nevhodné nabíječky, která není kompatibilní s vaším modelem akumulátoru, můžete způsobit požár.
- Akumulátorové nářadí je možné používat pouze se speciálním akumulátorem. Používání jiného typu baterie nebo akumulátorů může způsobit požár.
- Pokud akumulátor nepoužíváte, uschovejte ho v dostatečné vzdálenosti od kovových předmětů, jakými jsou např. kancelářské svorky, mince, klíče, hřebíky, šrouby a jiné kovové předměty, které by mohly vytvořit spojení mezi svorkami akumulátoru. Zkratování svorek akumulátoru může způsobit jiskření, popáleniny, případně požár.
- Elektrolytu, který může vytékat z akumulátoru při jeho nesprávném používání, se v žádném případě nedotýkejte. Pokud dojde k potřísnění pokožky chemikáliemi, omyjte postižené místo čistou vodou. Při zasažení očí vyhledejte lékaře. Kontakt s chemikáliemi, které mohou vytékat z akumulátoru, může způsobit podráždění nebo popáleniny.



UPOZORNĚNÍ

Pokud vám chybí některý díl nářadí, nářadí již dále nepoužívejte, dokud si chybějící díl neopatříte. Nedodržení tohoto pokynu může způsobit vážné zranění.

BEZPEČNOSTNÍ POKYNY PEČLIVĚ USCHOVEJTE. K NÁVODU SE PŘILEŽITOSTNĚ MŮŽETE VRÁTIT, NÁVOD POUŽIJTE I PRO INFORMOVANOST PŘÍPADNÝCH JINÝCH UŽIVATELŮ. PŘI ZAPŮJČENÍ NÁŘADÍ JE NUTNÉ PŮJČIT I TENTO NÁVOD.

TECHNICKÉ ÚDAJE VÝROBKU

Motor	18 V
Otáčky naprázdno	1200 ot./min
Délka stříhací lišty	457 mm
Max. průměr stříhaného materiálu	10 mm
Hmotnost (včetně akumulátoru)	3,2 kg
Baterie*	BPP-1817M / BPP-1815M / ABP-1801
Nabíječka*	BC-1800 / BC-1815S / ACR-1800

*BATERII A NABÍJEČKU JE NUTNÉ ZAKOUPIT ZVLÁŠTĚ

POPIS

Obr. 1

- OCHRANNÝ KRYT STŘÍHACÍ LIŠTY
- OCHRANNÝ ŠTÍT
- RUKOJEŤ S VYPÍNAČEM
- TLAČÍTKO PRO ODBLOKOVÁNÍ SPOUŠTĚČE (POJISTKA)
- HLAVNÍ RUKOJEŤ
- AKUMULÁTOR (NENÍ DODÁNA)
- STŘÍHACÍ LIŠTA
- PŘEDNÍ RUKOJEŤ
- SPOUŠTĚČ

Obr. 2

- AKUMULÁTOR (NENÍ DODÁNA)
- BLOKAČNÍ POJISTKA

Obr. 3

- PŘEDNÍ RUKOJEŤ
- RUKOJEŤ S VYPÍNAČEM
- TLAČÍTKO PRO ODBLOKOVÁNÍ SPOUŠTĚČE (POJISTKA)
- SPOUŠTĚČ

Obr. 6

- ŠROUB PRO UPEVNĚNÍ KRYCÍ DESKY
- KRYCÍ DESKA STŘÍHACÍ LIŠTY

Obr. 7

- ŠROUB STŘÍHACÍ LIŠTY
- DESTIČKA
- ARETAČNÍ PODLOŽKA
- PLOCHÁ PODLOŽKA
- UPINACÍ PŘÍLOŽKA
- STŘÍHACÍ LIŠTA

Čeština

POPIS

- G. DRŽADLA
- H. VAČKY
- I. VŘETENA

Obr. 9

- A. ZUB STRÍHACÍ LIŠTY
- B. PROTIZUB

Obr. 10

- A. OCHRANA STRÍHACÍ LIŠTY

PROVOZ NÁŘADÍ

VLOŽENÍ AKUMULÁTOROVÉ BATERIE (NENÍ DODÁNA)

- Vložte akumulátor do zahradních nůžek. Žebroví akumulátoru musí správně zapadnout do drážek bateriového prostoru zahradních nůžek, jak je znázorněno na obrázku č. 2.
- Než začnete zahradní nůžky používat, zkontrolujte správnou funkčnost blokačních systémů (pojistik) na obou stranách akumulátoru a zkontrolujte, zda je akumulátor správně umístěn v nářadí.

VYJMUTÍ AKUMULÁTOROVÉ BATERIE (NENÍ DODÁNA)

- Stisknete blokační pojistky akumulátoru, tím se akumulátor uvolní a je možné ho vyndat ze zahradních nůžek (viz obrázek č. 2).
- Vyjměte akumulátor ze zahradních nůžek.



VAROVÁNÍ

Zkontrolujte správné zasunutí akumulátorové baterie do zahradních nůžek na živé ploty: žebroví na akumulátoru musí správně zapadat do žlábkování v bateriovém prostoru a blokovací systém musí být správně zajištěn. Nesprávné vložení akumulátoru může poškodit vnitřní prvky nářadí.

UVEDENÍ ZAHRADNÍCH NŮŽEK DO PROVOZU

- Sundejte ochranný kryt stříhací lišty.
- Z bezpečnostních důvodů jsou zahradní nůžky vybaveny bezpečnostní pojistkou na přední rukojeti, kterou musíte zamáčknout a současně stisknout spouštěč nářadí, aby bylo možné nářadí uvést do provozu.

Při stříhání živého plotu držte nářadí jednou rukou za hlavní rukojeť, abyste mohli snadno zamáčknout blokovací pojistku a poté stisknout spouštěč nářadí a druhou rukou držte pevně druhou rukojeť, abyste mohli držet rukojeť s spínačem.

- Jakmile stisknete spouštěč, můžete pustit blokační pojistku. Spouštěč se nezablokuje, pokud ho budete držet rukou.

VYPNUTÍ ZAHRADNÍCH NŮŽEK NA ŽIVÉ PLOTY

- Zahradní nůžky se vypnou uvolněním ruky ze spouštěče.
- Jakmile uvolníte spouštěč, pojistka automaticky zablokuje spouštěč.

DOPORUČENÍ PRO PRÁCI S NÁŘADÍM

- Nepřetěžujte nářadí při stříhání příliš hustého živého plotu. Mohlo by dojít k ohnutí řezací lišty a zpomalení nářadí. Pokud dojde ke zpomalení stříhací lišty, zpomalte pracovní tempo.
- Nesazte se zastříhávat větvičky nebo jiné rostlinné kultury o průměru větším než 10 mm, které nelze stříhat stříhací lištou. Pro řezání silnějších větví používejte ruční pilu nebo vyvětvovačku.
- Pokud chcete zastříhávat živý plot do roviny, doporučujeme vám používat provázek: Nejdříve si označte úroveň, do jaké chcete živý plot zastříhnout. Pak v této výšce živého plotu natáhněte provázek. Živý plot zastříhávejte těsně nad provázkem podle obrázku č. 4. Pro zvýšení efektu nezapomeňte zastříhnout živý plot na obou koncích, aby byla horní část užší (viz obrázek č. 5). Zastříhnutí živého plotu tak bude jednotné. Pokud dojde k zablokování zubů pily, vypněte motor, počkejte, dokud se stříhací lišta zcela nezastaví, vyndejte akumulátor a pak teprve vyprostěte materiál, který uvízl v zubech stříhací lišty.
- Při stříhání rostlinných kultur s ostny pracujte v rukavicích. Při stříhání mladých stromků proveďte široký záběr nůžkami z jedné strany na druhou, aby se zuby stříhací lišty dostaly správně do záběru s mladými větvičkami porostu. Při stříhání staršího porostu, stříhejte naopak zepředu dozadu, neboť řezaný porost je tvrdší.



NEBEZPEČÍ

Pokud se chybnou manipulací zuby dostanou do záběru s elektrickým kabelem, **NEDOTYKEJTE SE STRÍHACÍ LIŠTY! MŮŽE BÝT POD PROUDEM! TO JE VELMI NEBEZPEČNÁ SITUACE.**

Čeština

PROVOZ NÁŘADÍ

Držte zahradní nůžky za hlavní rukojeť (ta je izolovaná) a položte opatrně nářadí co nejdále od sebe. Vypněte pojistky, abyste přerušili přívod elektrického proudu k zahradnímu nářadí a pak teprve vyprostěte kabel ze zubů stříhací lišty. Nedodržení tohoto pokynu může způsobit vážné zranění nebo i smrtelný úraz.



UPOZORNĚNÍ

Před každým použitím nářadí, vyčistěte pracovní zónu. Odstraňte elektrické kabely, vodiče, přípojné elektrické kabely z dosahu stříhací lišty, aby se tyto předměty nemohly dostat do kontaktu s nářadím a způsobit vám závažný úraz.



UPOZORNĚNÍ

K čištění plastových dílů nepoužívejte ředidla. Většina ředidel běžně dostupných v obchodní síti se nehodí k čištění plastových částí, neboť narušuje povrch plastů. K odstranění nečistot, oleje, maziv apod. používejte čistý hadr. Při výměně prvků pily je nutné použít pouze originální náhradní díly značky Ryobi. Použití neznačkových dílů může nejen poškodit přístroj, ale způsobit i vážné zranění.



VAROVÁNÍ

Plastové části nářadí nesmí nikdy přijít do styku s brzdovou kapalinou, benzinem, produkty na bázi ropy, regenerovanými maznými oleji apod. Tyto výrobky obsahují chemikálie, které mohou poškodit, oslabit nebo zničit plastové části, případně snížit jejich životnost.

ÚDRŽBA A OPRAVY

VÝMĚNA STŘÍHACÍ LIŠTY



UPOZORNĚNÍ

Zuby stříhací lišty jsou velmi ostré. Při manipulaci se stříhací lištou prsty nepokládejte do mezer mezi zuby a nestůjte tak, abyste se mohli o lištu pořezat. NIKDY se nedotýkejte zubů stříhací lišty ani neprovádějte žádnou údržbu, pokud je akumulátor v nářadí.

SEJMUTÍ STŘÍHACÍ LIŠTY (Obr. 6 a 7)

- Vyměňte akumulátor z nářadí.
- Položte zahradní nůžky na pracovní stůl, obraťte nářadí a vyšroubujte čtyři (4) šrouby destičky krytu stříhací lišty.
- Sejměte destičku krytu (viz strana 6).

- Sejměte destičku vloženou mezi dvěma vřeteny (viz strana 7).
- Sundejte aretační podložku, plochou podložku a upínací příložku (viz strana 7).
- Zarovnejte vačky.

POZNÁMKA: pokud chcete zdvihnout držadla, je nutné je vyndat ze zářezů vaček.

- Vyndejte všechny čtyři (4) šrouby, které drží stříhací lištu.
- Po obou stranách stříhací lišty jsou oválná držadla. Zkontrolujte, zda jsou držadla stříhací lišty v rovině. Vyndejte stříhací lištu z krytu nářadí.

NASAZENÍ STŘÍHACÍ LIŠTY (Obr. 6 a 7)

- Zarovnejte vačky.
- Zasuňte novou lištu do krytu a zkontrolujte, zda držadla zapadají správně do úložného prostoru. Uveďte stříhací lištu do provozu tak, aby se dostala do záběru na úrovni dolní vačky.

POZNÁMKA: Jakmile jsou všechny prvky v rovině, stříhací lišta se bez problému zasune do krytu motoru.

- Nasadte čtyři (4) šrouby stříhací lišty a pevně je utáhněte.
- Nasadte upínací příložku, plochou podložku a aretační podložku.
- Vložte destičku mezi dvě vřetena.
- Nasadte krycí destičku stříhací lišty a zasuňte 4 upevňovací šrouby. Pevně utáhněte.



UPOZORNĚNÍ

Před vložením akumulátoru a zapnutím nůžek na živý plot zkontrolujte, zda je krycí deska stříhací lišty správně upevněna. Při nedodržení tohoto pokynu by zůstaly vnitřní prvky nářadí nezakrytovány, mohlo by dojít k úrazu elektrickým proudem a vážnému zranění.

POZNÁMKA: Pokud se začne stříhací lišta kroutit bezprostředně po nasazení, proveďte znovu úkony popsané v částech "Vyjmutí stříhací lišty" a "Nasazení stříhací lišty".

ÚDRŽBA STŘÍHACÍ LIŠTY NŮŽEK NA ŽIVÝ PLOT



UPOZORNĚNÍ

Nezapomeňte, že akumulátorové nářadí může být kdykoliv uvedeno do provozu, protože nepotřebuje připojení k elektrické síti. Abyste se vyhnuli závažnému úrazu, před každým úkonem údržby a před výměnou stříhací lišty systematicky vyndejte z nářadí akumulátor.

ÚDRŽBA A OPRAVY



UPOZORNĚNÍ

Abyste si nezpůsobili těžký úraz, před opravou a čištěním nářadí a před jakýmkoliv zásahem na nářadí, vždy vyndejte akumulátor.

ÚDRŽBA STŘÍHACÍ LIŠTY

- Po každém použití je třeba lištu namazat.
- Pravidelně kontrolujte opotřebením a stav zubů na stříhací liště.
- Při výměně jakýchkoliv částí je nutné použít pouze originální náhradní díly.

MAZÁNÍ STŘÍHACÍ LIŠTY

- Vymějte akumulátor z nůžek na živý plot.
- Pro snazší používání nářadí a prodloužení životnosti baterie namažte stříhací lištu před každým použitím a vždy po každém použití. Před aplikací maziva vyndejte akumulátor a položte akumulátorové nůžky na rovnou plochu. Aplikujte trochu motorového oleje podél horního okraje stříhací lišty, jak je uvedeno na obrázku č. 8.
- V některých případech může být nutné provést mazání mezi dvěma úpravami živého plotu. V tomto případě vypněte nůžky, vyndejte akumulátor a namažte stříhací lištu. Pak můžete pokračovat v práci. Nikdy neprovádějte mazání stříhací lišty při práci.

OSTŘENÍ STŘÍHACÍ LIŠTY

- Počkejte, dokud nejsou zuby stříhací lišty zcela v klidu, jak je znázorněno na obrázku č. 9. Tak budete mít dostatečnou vzdálenost mezi zuby a protizuby lišty.
- Vymějte akumulátor ze zahradních nůžek.
- Upevněte stříhací lištu do svěráku a naostřete každý zub pomocí jemného kulatého pilníku o délce 203 mm, s průměrem 6,4 nebo 5,6 mm. Při pilování zubů dávejte pozor, abyste nezměnili úhel zubů.
- Vyndejte zahradní nůžky ze svěráku, vložte akumulátor a zapněte nůžky. Vypněte zahradní nůžky v poloze, kdy je přístupná nenaostřená hrana stříhací lišty.
- Vymějte akumulátor ze zahradních nůžek a naostřete přístupnou stranu ostří zubů podle stejného postupu.

MAZÁNÍ ZAHRADNÍCH NŮŽEK NA ŽIVÝ PLOT

Veškerá ložiska nářadí byla výrobcem namazána dostatečným množstvím vysoce účinného maziva, které stačí na celou dobu životnosti nářadí při normálních podmínkách používání. Žádné další mazání nářadí není nutné.



UPOZORNĚNÍ

Nářadí nijak neupravujte a nepoužívejte jiné příslušenství, než je uvedeno v tomto návodu. Nepovolené úpravy nářadí či změny v používání příslušenství mohou vytvořit nebezpečné situace, které mohou vést k velmi závažnému zranění.



UPOZORNĚNÍ

Pravidelně kontrolujte stav zahradních nůžek, abyste se ujistili, že žádný díl nářadí není zlomený a že jsou všechny díly řádně upevněny. Zkontrolujte, že jsou všechny šrouby a všechny upevňovací prvky řádně utaženy, tím se omezí riziko úrazu.

ÚDRŽBA ZAHRADNÍCH NŮŽEK NA ŽIVÝ PLOT

- Vymějte z nářadí akumulátor.



UPOZORNĚNÍ

Abyste si nezpůsobili těžký úraz, před opravou a čištěním nářadí a před jakýmkoliv zásahem na nářadí vždy vyndejte akumulátor.

- K čištění používejte vlhký hadr s trochou čistícího přípravku.
- K čištění krytu nářadí a rukojeti nepoužívejte koncentrované čistící prostředky - jde o plastové díly. Při kontaktu s aromatikými oleji na bázi borovice nebo citrónu a s prachem z rozpuštěných, jako například petrolejem, by mohlo dojít k poškození nářadí.
- Pozor: vlhkost může být příčinou úrazu elektrickým proudem. Veškeré stopy po vlhkosti otřete suchým měkkým hadrem.
- K čištění větracích otvorů bateriového krytu a krytu motoru používejte kartáček nebo vysavač nastavený na nízký výkon.
- Větrací otvory nesmí být ucpané.

USKLADNĚNÍ ZAHRADNÍCH NŮŽEK NA ŽIVÝ PLOT

- Před uložením vždy zahradní nůžky pečlivě vyčistěte. Zahradní nůžky vždy uložte na suché, dobře větrané místo, mimo dosah dětí. Nářadí neuskładňujte v blízkosti žíravých látek, jako například v blízkosti zahrádkářských nebo zahradnických chemických přípravků nebo soli na zimní sypání komunikací.
- Před uskladněním chraňte stříhací lištu ochranným krytem tak, jak je uvedeno na obrázku č. 10.
- Akumulátor skladujte a nabíjejte na chladném místě. Teploty nižší nebo naopak nižší než pokojová teplota snižují životnost baterií.

Čeština

ÚDRŽBA A OPRAVY

- Nikdy neuskładňujte vybitý akumulátor. Po použití počkejte, dokud akumulátor nevychladne a bez čekání ho dobijte.
- Veškeré akumulátorové baterie ztrácí časem svou kapacitu dobíjení. Čím vyšší je teplota, tím rychleji akumulátor ztrácí svou schopnost dobíjení. Pokud nepoužíváte zahradní nářadí delší dobu, dobíjejte akumulátor každý měsíc nebo každé dva měsíce. Prodloužíte tak životnost akumulátoru.

LIKVIDACE



Nevyhazujte elektrické nářadí do komunálního odpadu. Předejte ho k recyklaci do některé ze speciálních sběren. Na vhodnou recyklaci se informujte u kompetentních úřadů nebo přímo v prodejně, ve které jste výrobek zakoupili.

ПРАВИЛА ТЕХНИКИ БЕЗОПАСНОСТИ



ПРЕДУПРЕЖДЕНИЕ

Инструмент работает на аккумуляторе ONE+.

При использовании электрическими инструментами на батарее, во избежание пожара, телесных повреждений и течи батареи, необходимо следовать основным правилам техники безопасности.



Прочтите руководство по эксплуатации и соблюдайте все правила техники безопасности.



Пользуйтесь средствами защиты слуха и зрения.



Не пользуйтесь инструментом под дождем!



Носите защитную одежду и обувь.



Пользуйтесь плотными и нескользящими рабочими перчатками.



Не подпускайте посторонних ближе 15 метров к рабочей зоне.

ПЕРЕД НАЧАЛОМ РАБОТЫ ПРОЧИТАЙТЕ ВСЕ ПРАВИЛА ТЕХНИКИ БЕЗОПАСНОСТИ.

- Внимательно прочтите все инструкции по технике безопасности. Ознакомьтесь с инструментом.
- Не пользуйтесь инструментом в уставшем состоянии или в недуге, в состоянии алкогольного или наркотического опьянения, а также под воздействием медикаментов.
- Перед началом работы проверяйте состояние инструмента. Заменяйте поврежденные детали. Проверьте, чтобы из аккумулятора не тек электролит.
- Проверьте целостность и затяжку всего крепежа и средств безопасности. Замените расстрекавшиеся, разбитые и поврежденные полотна и прочие детали. Проверьте установку и крепеж полотна. Это избавит от опасности поломки инструмента и тяжелых травм как самого пользователя, так и посторонних.
- Пользуйтесь адекватными инструментами. Пользуйтесь инструментом только для тех работ, для которых он предназначен.
- Не пользуйтесь инструментом, если выключатель не работает. Если инструмент нельзя включить или выключить, это опасно. Его необходимо отремонтировать.

- Очищайте зону стрижки перед работой. Убирайте шурупы, провода, веревки и прочие предметы, могущие попасть в полотно.
- Посторонние, дети, и домашние животные не должны приближаться к рабочему месту. Не подпускайте посторонних, детей и животных ближе 15 метров: во время стрижки из-под полотна могут вылетать разные предметы. Присутствующим при работе рекомендуется пользоваться защитными очками. Если во время работы кто-то подходит, немедленно останавливайте кусторез.
- Во избежание удара током, не оставляйте зарядное устройство под дождем, солнцем, а также в жарких и влажных местах.
- Не работайте кусторезом мокрыми руками.
- Неопытным работникам и детям до 15 лет работать кусторезом запрещается.
- Во избежание глазных травм, при работе кусторезом всегда пользуйтесь защитными очками.
- При пыльных работах также пользуйтесь защитным забралом и респиратором.
- Пользуйтесь адекватной одеждой. Не надевайте широкую одежду или бижутерию. Они могут попасть в подвижные части инструмента. При наружных работах пользуйтесь резиновыми перчатками и нескользящей обувью.
- Закальчивайте длинные волосы выше плеч, чтобы они не попали в подвижные части инструмента.
- Не оставляйте инструмент или аккумулятор под дождем или в сырых местах.
- При переноске и укладке на хранение не забывайте зачехлять полотно кустореза.
- Следите за рабочим окружением и будьте бдительны: за шумом инструмента можно не услышать других звуков.
- Перед запуском инструмента всегда проверяйте, не осталось ли в нем затяжных ключей.
- Перед работой всегда проверяйте установку рукояток и систем защиты.
- Никогда не работайте инструментом, если в нем не хватает какихлибо деталей или если на него установлены не рекомендованные аксессуары.

ПРАВИЛА ТЕХНИКИ БЕЗОПАСНОСТИ ПРИ РАБОТЕ КУСТОРЕЗОМ

- Не работайте кусторезом без передней ручки. При работе держите инструмент обеими руками.
- Во избежание риска случайного запуска, не носите инструмент с пальцем на курке выключателя.
- Будьте бдительными. Следите за своими действиями и будьте рассудительными.

ПРАВИЛА ТЕХНИКИ БЕЗОПАСНОСТИ

- Для работы надевайте плотные брюки, безопасную нескользящую обувь и перчатки. Не работайте кусторезом в шортах, сандалиях или босиком.
- Не работайте в плохо освещенных местах. Следите за хорошим освещением рабочего места (дневной или искусственный свет).
- Всегда держите равновесие и не работайте на неустойчивых поверхностях. Крепко держитесь на ногах и не вытягивайте руки слишком далеко. Не пользуйтесь инструментом на лестнице.
- Не форсируйте инструмент. Инструмент будет работать производительней и надежней в режиме, для которого он был разработан.
- Перед чисткой, ремонтом и регулировкой инструмента отпустите курок, подождите, пока инструмент полностью остановится и снимите с него аккумулятор.
- Кусторез предназначен только для стрижки кустов и живых изгородей. Не используйте кусторез в других целях.
- Перед запуском кустореза убедитесь в том, что на траектории полотна нет препятствий.
- Если кусторез наткнулся на препятствие или в полотно попал посторонний предмет, немедленно остановите его, снимите с него аккумулятор и проверьте целостность деталей. Не пользуйтесь инструментом, не сделав необходимый ремонт. Не пользуйтесь инструментом, если детали не затянуты или повреждены.
- Следите за своими действиями. Будьте рассудительны.
- Заботливо ухаживайте за кусторезом. Чтобы инструмент работал производительнее и в полной безопасности, следите за чистотой и заточкой полотна. Смазывайте и меняйте аксессуары в соответствии с инструкциями. Следите за тем, чтобы ручки инструмента были всегда сухими и чистыми, чтобы на них не оставалось следов масла или жира.
- Проверяйте целостность деталей. Прежде чем продолжать пользоваться инструментом, проверьте рабочее состояние поврежденных деталей или аксессуаров. Проверяйте линейность подвижных деталей. Проверяйте целостность всех деталей. Проверяйте сборку инструмента и все элементы, от которых зависит его работа. Чехол полотна или любая другая деталь должны быть отремонтированы или заменены в Центре технического обслуживания Ryobi, если только в настоящем руководстве по эксплуатации нет других указаний.
- Во избежание порезов держите руки подальше от полотна.

Не пытайтесь вынимать из работающего кустореза остатки кустов и не держите руками кусты во время работы. Прежде чем вынимать застрявший куст из инструмента, убедитесь, что курок выключателя отпущен и аккумулятор снят. Когда берете инструмент, не дотрагивайтесь до полотна.



ПРЕДУПРЕЖДЕНИЕ

После выключения инструмента полотно продолжает работать по инерции несколько секунд.

- Держите руки, лицо и ноги подальше от подвижных частей. Не дотрагивайтесь до полотна и не пытайтесь остановить его во время работы.
- При переходе с одного рабочего места на другое выключайте мотор.
- Не оставляйте в инструменте опилки и остатки кустов. Полотно может заблокироваться.
- Во избежание повреждений и неразрешенного пользования инструментом, храните его в сухом месте, на высоте или под замком. Храните инструмент в местах недоступных детям и неопытным работникам.
- В нерабочее время зачехляйте полотно кустореза.
- Не окунайте кусторез в воду и другие жидкости и ничем не опрыскивайте его. Следите за тем, чтобы ручки инструмента были всегда сухими и чистыми, чтобы на них не оставалось обрезков кустов. Чистите инструмент после каждого использования. Следуйте инструкциям из раздела "Хранение кустореза".
- Перед транспортировкой проверьте крепление деталей инструмента.
- Храните настоящее руководство. Регулярно перечитывайте его и информируйте других пользователей. Одалживая инструмент, прикладывайте к нему настоящее руководство по эксплуатации.

РЕМОНТ

- Поручайте ремонт инструмента квалифицированному специалисту. Обслуживание и ремонт, производимые неквалифицированными техниками, ведут к травмам и поломке инструмента. Несоблюдение этого правила аннулирует гарантию на инструмент.
- При обслуживании пользуйтесь только марочными запчастями. Соблюдайте инструкции из раздела "Обслуживание" настоящего руководства. Это поможет избежать тяжелых травм и поломки инструмента. Несоблюдение этого правила аннулирует гарантию на инструмент.
- Зубья полотна нельзя менять по одному; при необходимости заменяйте все полотно.

ПРАВИЛА ТЕХНИКИ БЕЗОПАСНОСТИ

ПРАВИЛА ТЕХНИКИ БЕЗОПАСНОСТИ ДЛЯ АККУМУЛЯТОРНЫХ ИНСТРУМЕНТОВ

- Прежде чем устанавливать аккумулятор, проверьте, чтобы выключатель стоял в положении ВЫКЛ или был заблокирован. Установка аккумулятора на включенный инструмент ведет к несчастным случаям.
- Заряжайте аккумулятор только в зарядном устройстве, рекомендованном изготовителем. Зарядное устройство для одних аккумуляторов может вызвать пожар при использовании с другим типом аккумуляторов.
- Инструмент должен работать только на специально предназначенном для него аккумуляторе. Использование других аккумуляторов может вызвать пожар.
- В нерабочее время держите аккумулятор подальше от металлических предметов, таких как скрепки, монеты, ключи, винты, гвозди, и любых других предметов, которые могут замкнуть контакты аккумулятора. Короткое замыкание клемм аккумулятора может вызвать ожоги или пожар.
- Избегайте контакта с электролитом в случае его утечки. В случае случайного контакта с электролитом немедленно промойте пораженное место чистой водой. Если электролит попал в глаза, обратитесь к врачу. Электролит может вызвать раздражение или ожог.



ПРЕДУПРЕЖДЕНИЕ

Если в комплекте не хватает деталей, не пользуйтесь инструментом, не установив их. Несоблюдение этой инструкции может повлечь тяжелые травмы.

ХРАНИТЕ НАСТОЯЩИЕ ИНСТРУКЦИИ ПО ТЕХНИКЕ БЕЗОПАСНОСТИ. РЕГУЛЯРНО ПЕРЕЧИТЫВАЙТЕ ИХ И ИНФОРМИРУЙТЕ ДРУГИХ ПОЛЬЗОВАТЕЛЕЙ. ОДАЛЖИВАЯ ИНСТРУМЕНТ, ПРИКЛАДЫВАЙТЕ К НЕМУ НАСТОЯЩЕЕ РУКОВОДСТВО ПО ЭКСПЛУАТАЦИИ.

ОБЩИЕ ХАРАКТЕРИСТИКИ

Мотор	18 В
Скорость на холостом ходу	1 200 об/мин
Длина полотна	457 мм
Мощность резки	10 мм
Вес (с аккумулятором)	3,2 кг

Аккумулятор*

BPP-1817M / BPP-1815M /
ABP-1801

Зарядное устройство*

BC-1800 / BC-1815S /
ACR-1800

*АККУМУЛЯТОРЫ И ЗАРЯДНЫЕ УСТРОЙСТВА ПРОДАЮТСЯ ОТДЕЛЬНО

ОПИСАНИЕ

Рис. 1

- A. ЧЕХОЛ ПОЛОТНА
- B. ОТРАЖАТЕЛЬ
- C. РУЧКА-ВЫКЛЮЧАТЕЛЬ
- D. КНОПКА РАЗБЛОКИРОВКИ КУРКА
- E. ОСНОВНАЯ РУЧКА
- F. АККУМУЛЯТОР (ВНЕ КОМПЛЕКТА)
- G. ПОЛОТНО
- H. ПЕРЕДНЯЯ РУЧКА
- I. КУРОК

Рис. 2

- A. АККУМУЛЯТОР (ВНЕ КОМПЛЕКТА)
- B. БЛОКИРОВКИ

Рис. 3

- A. ПЕРЕДНЯЯ РУЧКА
- B. РУЧКА-ВЫКЛЮЧАТЕЛЬ
- C. КНОПКА РАЗБЛОКИРОВКИ КУРКА
- D. КУРОК

Рис. 6

- A. ВИНТЫ КАРТЕРА ПОДШИПНИКОВ
- B. КАРТЕР ПОДШИПНИКОВ

Рис. 7

- A. ВИНТЫ ПОЛОТНА
- B. ПЛАСТИНА
- C. СТОПОРНАЯ ШАЙБА
- D. ПЛОСКАЯ ШАЙБА
- E. УДЕРЖИВАЮЩАЯ ПЛАСТИНА
- F. ПОЛОТНО
- G. УШКИ
- H. КУЛАЧКИ
- I. ШТЫРИ

Рис. 9

- A. РЕЖУЩИЙ ЗУБ
- B. ЗАЩИТНЫЙ ЗУБ

Рис. 10

- A. ЧЕХОЛ ПОЛОТНА

РАБОТА

УСТАНОВКА АККУМУЛЯТОРА (ВНЕ КОМПЛЕКТА)

- Вставьте аккумулятор в кусторез. Совместите выемки аккумулятора с пазами в кусторезе как показано на рис. 2.
- Перед началом работы проверьте, чтобы блокировки с двух сторон аккумулятора застегнулись и чтобы аккумулятор был правильно вставлен в кусторез.

СНЯТИЕ АККУМУЛЯТОРА (ВНЕ КОМПЛЕКТА)

- Чтобы снять аккумулятор с кустореза нажмите на блокировки с обеих сторон аккумулятора (см. рис. 2).
- Снимите аккумулятор с кустореза.



ПРЕДОСТЕРЕЖЕНИЕ

Вставляя аккумулятор в кусторез, проверяйте, чтобы его выемки совпадали с пазами в кусторезе и чтобы блокировки правильно застегнулись. Неправильная установка аккумулятора может повредить внутренние детали.

ЗАПУСК КУСТОРЕЗА

- Снимите чехол с полотна.
- Для большей безопасности кусторез имеет ручку-выключатель на передней ручке. Чтобы запустить инструмент, надо одновременно нажать на курок и на ручку-выключатель. При работе держите основную ручку одной рукой, чтобы легко нажимать на кнопку разблокировки курка и на сам курок, а другой рукой крепко держите переднюю ручку, чтобы удерживать ручку-выключатель.
- После нажатия на курок можно отпустить кнопку разблокировки курка. Пока курок нажат, он не заблокируется.

ОСТАНОВКА КУСТОРЕЗА

- Чтобы остановить кусторез, отпустите курок.
- Когда курок отпущен, кнопка блокировки автоматически блокирует курок.

СОВЕТЫ ПО ИСПОЛЬЗОВАНИЮ

- Не форсируйте инструмент в стрижке слишком густых кустов. Полотно может согнуться и замедлить ход. Если полотно замедляет свой ход, стригите медленнее.

- Не пытайтесь стричь стволы или ветки толще 10 мм и прочие слишком крупные для зубьев полотна поросли. Отрежьте толстые ветки ручной пилой или секатором.
- Для очень точной стрижки кустарника рекомендуется пользоваться веревкой. Определите нужный уровень стрижки. Натяните веревку вдоль кустарника на этом уровне. Стригите кустарник прямо над натаннутой веревкой как показано на рис. 4. Стригите бока кустарника под прямым углом (см. рис. 5). Тогда стрижка будет ровной. Если зубья полотна заедают, остановите мотор, подождите пока полотно полностью остановится и снимите аккумулятор, прежде чем вынимать из полотна застрявшие ветки.
- При стрижке колючего кустарника надевайте перчатки. При стрижке молодого кустарника делайте кусторезом широкие движения, чтобы его зубья ухватили ветки. При стрижке взрослого кустарника, наоборот, делайте возвратно-поступательные движения, т.к. его ветки толще.



ОПАСНОСТЬ

Если зубья кустореза дотронулись до электрических проводов, НЕ ДОТРАГИВАЙТЕСЬ ДО ПОЛОТНА! ОНО МОЖЕТ ЭЛЕКТРИЗОВАТЬСЯ. ЭТО ОЧЕНЬ ОПАСНО. Держите кусторез за основную изолированную ручку и аккуратно отложите его подальше. Отключите питание задетого электропровода, прежде чем вынимать его из зубьев полотна. Несоблюдение этого правила техники безопасности может повлечь за собой тяжелые травмы.



ПРЕДУПРЕЖДЕНИЕ

Очищайте зону стрижки перед работой. Убирайте шнуры питания, электропровода и веревки. Они могут попасть в зубья полотна и вызвать тяжелые травмы.



ПРЕДУПРЕЖДЕНИЕ

Никогда не пользуйтесь растворителями для чистки пластмассовых деталей. Большинство пластмасс может повредиться от обычных растворителей. Для удаления грязи, масла, жира, пыли и т.д. пользуйтесь чистой тряпкой. В случае смены деталей пользуйтесь только марочными запчастями Ryobi. Использование любых других запчастей может представлять опасность или повредить инструмент.



ПРЕДОСТЕРЕЖЕНИЕ

Пластмассовые детали никогда не должны обрабатываться тормозной жидкостью, бензином, нефтепродуктами, эдкими маслами и т.д. Эти химикаты содержат вещества, которые могут испортить, ослабить или разрушить пластмассу.

ОБСЛУЖИВАНИЕ И РЕМОНТ

СМЕНА ПОЛОТНА



ПРЕДУПРЕЖДЕНИЕ

Зубья полотна очень острые. При манипуляциях полотном никогда не запускайте пальцы в зубья и избегайте рабочих положений, в которых пальцы или руки могут в них попасть. НИКОГДА не дотрагивайтесь до зубьев полотна и не обслуживайте кусторез, если аккумулятор не снят.

СНЯТИЕ ПОЛОТНА (Рис. 6 и 7)

- Снимите аккумулятор с кустореза.
- Переверните кусторез на верстаке и снимите четыре винта (4) картера подшипников.
- Снимите крышку картера подшипников (см. рис. 6).
- Снимите пластину, вставленную между двух штырей (см. рис. 7).
- Снимите стопорную шайбу, плоскую шайбу и удерживающую пластину (см. рис. 7).
- Совместите кулачки.

ПРИМЕЧАНИЕ: ушки нельзя снять, пока они не вышли из пазов кулачков.

- Снимите четыре винта (4), держащие полотно.
- Полотно кустореза заканчивается двумя овальными ушками. Совместите ушки полотна с их отделением. Выньте полотно из картера кустореза.

УСТАНОВКА ПОЛОТНА (Рис. 6 и 7)

- Совместите кулачки.
- Вставьте новое полотно, чтобы его ушки правильно вошли в отделение картера. Проверните полотно, чтобы оно вошло ниже уровня нижнего кулачка.

ПРИМЕЧАНИЕ: Когда все детали правильно расположены, полотно свободно входит в картер мотора.

- Вставьте на место и крепко затяните четыре винта (4) полотна.
- Установите на место удерживающую пластину, плоскую и стопорную шайбы.
- Установите пластину над двумя штырями.
- Установите на место крышку картера и затяните 4 соответствующие винта. Затяните их потуже.



ПРЕДУПРЕЖДЕНИЕ

Прежде чем устанавливать аккумулятор и запускать кусторез, проверьте крепление картера подшипников. В противном случае внутренние детали кустореза могут вызвать несчастный случай или удар током, ведущий к тяжелым травмам.

ПРИМЕЧАНИЕ: Если после установки полотно изгибается, снова проделайте этапы "Снятие полотна" и "Установка полотна".

ОБСЛУЖИВАНИЕ ПОЛОТНА КУСТОРЕЗА



ПРЕДУПРЕЖДЕНИЕ

Не забывайте, что аккумуляторные инструменты всегда готовы к работе, т.к. их не надо включать в сеть. Во избежание тяжелых травм, при обслуживании и смене полотна всегда снимайте аккумулятор и будьте крайне бдительны.



ПРЕДУПРЕЖДЕНИЕ

Во избежание тяжелых травм, перед ремонтом, чисткой или разборкой инструмента снимайте с него аккумулятор.

ОБСЛУЖИВАНИЕ ПОЛОТНА

- Смазывайте полотно после каждого использования.
- Регулярно проверяйте износ и целостность зубьев.
- При замене пользуйтесь только марочными полотнами.

СМАЗКА ПОЛОТНА

- Снимите аккумулятор с кустореза.
- Для большей производительности и продления срока службы полотна смазывайте его до и после каждого использования. Перед смазкой полотна снимите аккумулятор и положите кусторез на ровную поверхность. Нанесите легкое моторное масло на верхний край полотна как показано на рис. 8.
- При необходимости смазывайте полотно в перерывах между работой. В этом случае остановите кусторез, снимите аккумулятор и смажьте полотно. После смазки продолжайте работу. Никогда не смазывайте полотно работающего кустореза.

ЗАТОЧКА ПОЛОТНА

- Дайте зубьям полотна полностью остановиться в положении, показанном на рис. 9. В этом положении открывается достаточное место между режущими и защитными зубьями.
- Снимите аккумулятор с кустореза.
- Зажмите полотно в тисках и заточите открытую плоскость зубьев полукруглым напильником длиной 203 мм и диаметром 6,4 или 5,6 мм. При заточке не меняйте угол зубьев.
- Выньте кусторез из тисков, установите аккумулятор и запустите его. Снова остановите кусторез в положении, чтобы открылся доступ к еще не заточенным сторонам зубьев.

ОБСЛУЖИВАНИЕ И РЕМОНТ

- Снимите аккумулятор и заточите эти стороны зубьев как описано выше.

СМАЗКА КУСТОРЕЗА

Все подшипники были смазаны на заводе высококачественной смазкой на весь срок службы инструмента в нормальном режиме работы. Инструмент не нуждается в дополнительной смазке.



ПРЕДУПРЕЖДЕНИЕ

Не пытайтесь модифицировать инструмент или устанавливать на него не рекомендованные в настоящем руководстве аксессуары. Подобные модификации и преобразования представляют собой неправильное использование инструмента и могут создать опасные ситуации, ведущие к тяжелым травмам.



ПРЕДУПРЕЖДЕНИЕ

Регулярно осматривайте инструмент и проверяйте целостность его деталей и их крепеж. Во избежание тяжелых травм, проверяйте затяжку всех винтов и крепеж всех деталей.

ОБСЛУЖИВАНИЕ КУСТОРЕЗА

- Снимите аккумулятор.



ПРЕДУПРЕЖДЕНИЕ

Во избежание тяжелых травм, перед ремонтом, чисткой или разборкой инструмента снимайте с него аккумулятор.

- Очистите кусторез тряпкой с моющим средством.
- Не пользуйтесь сильными моющими средствами для чистки пластмассового картера и ручек. Они могут повредиться от различных ароматических масел, например хвойных или лимонных, а также от растворителей, например от керосина.
- Осторожно! Влажность может вызвать удар током. Вытирайте инструмент мягкой сухой тряпкой.
- Для чистки вентиляционных жалюзи картера аккумулятора и мотора пользуйтесь щеточкой или воздухом из маломощного пылесоса.
- Следите за тем, чтобы вентиляционные жалюзи никогда не забивались.

ХРАНЕНИЕ КУСТОРЕЗА

- Перед укладкой на хранение тщательно очистите кусторез. Храните кусторез в сухом проветриваемом помещении, вне пределов досягаемости детей. Не держите его рядом с коррозионными веществами, такими как садовые химикаты или размораживающая соль.
- Перед укладкой на хранение всегда зачехляйте полотно как показано на рис. 10.
- Храните и заряжайте аккумулятор в прохладном месте. Температуры выше и ниже комнатной сокращают срок службы аккумулятора.
- Никогда не храните разряженные аккумуляторы. После использования дайте аккумулятору остыть и сразу зарядите его.
- Со временем аккумуляторы теряют силу зарядки. Чем выше температура, тем быстрее аккумулятор теряет силу зарядки. При продолжительном простое кустореза, заряжайте аккумулятор каждые месяц или два. Это продлит срок его службы.

ОБРАЩЕНИЕ С ОТХОДАМИ



Не выбрасывайте электрический инструмент вместе с хозяйственными отходами! Сдавайте его в специальные центры по переработке. Ознакомьтесь с процедурами сдачи на переработку у местных властей или у дилера.

MĂSURI DE SIGURANȚĂ



AVERTISMENT

Acest aparat funcționează cu o baterie ONE+. În timpul utilizării aparatelor electrice, trebuie să respectați măsurile de siguranță de bază pentru a reduce riscurile de incendii, electrocutare și de răniri corporale.



Citiți manualul de utilizare și respectați toate avertismentele și măsurile de siguranță.



Purtați protecții auditive și oculare.



Nu utilizați aparatul pe ploaie!



Purtați îmbrăcăminte și cizme de protecție.



Purtați mănuși de lucru groase și aderențe.



Țineți vizitatorii la o distanță de cel puțin 15 m de zona de lucru.

ÎNAINTE DE A UTILIZA APARATUL, CITIȚI TOATE MĂSURILE DE SIGURANȚĂ.

- Citiți cu atenție toate măsurile de siguranță. Obișnuiți-vă cu aparatul și cu funcționarea acestuia.
- Nu utilizați aparatul dacă sunteți oboseit, bolnav, ați băut alcool sau ați consumat droguri, sau dacă luați medicamente.
- Verificați starea aparatului înainte de utilizare. Înlocuiți piesele deteriorate. Asigurați-vă că nu există scurgeri de lichid din baterie.
- Asigurați-vă că toate piesele de fixare și apărătoarele sunt montate și strânse corect. Înlocuiți orice lamă sau altă piesă fisurată, știrbită sau deteriorată. Asigurați-vă că lama este instalată corect și fixată solid. Veți evita astfel riscurile de răniri corporale grave ale utilizatorului sau ale vizitatorilor și riscurile de deteriorare a aparatului.
- Utilizați unelte adecvate. Folosiți aparatul de tuns gard viu numai pentru lucrările pentru care a fost conceput.
- Nu utilizați aparatul de tuns gard viu dacă întrerupătorul nu permite pornirea și oprirea acestuia.

O mașină care nu poate fi pornită și oprită corect este periculoasă și trebuie să fie obligatoriu reparată.

- Curățați zona de tăiere înainte de a utiliza mașina. Îndepărtați cablurile, firele electrice, sforile și alte elemente care ar putea să se prindă în lamă.
- Copiii, vizitatorii și animalele domestice trebuie să stea la distanță de locul de muncă. Țineți copii, vizitatorii și animalele la o distanță de cel puțin 15 m deoarece ar putea fi proiectate obiecte în timpul tăierii. Se recomandă ca vizitatorii să poarte protecții oculare. Dacă o persoană se apropie de dumneavoastră în timpul tăierii, opriți imediat aparatul de tuns gard viu.
- Pentru a evita riscurile de electrocutare, nu expuneți încălzătorul la ploaie sau la umiditate.
- Nu utilizați aparatul de tuns gard viu dacă aveți mâinile ude.
- Utilizarea aparatului de tuns gard viu este interzisă copiilor sub 15 ani sau persoanelor fără experiență.
- Pentru a reduce riscurile de leziuni oculare grave, purtați întotdeauna ochelari de protecție atunci când folosiți aparatul de tuns gard viu.
- Purtați un ecran facial sau o mască antipraf dacă tăierea generează praf.
- Purtați îmbrăcăminte adecvată. Nu purtați haine largi sau bijuterii care se pot agăța în elementele mobile. Vă recomandăm să utilizați mănuși de cauciuc și încălțăminte antiderapantă când lucrați afară.
- Dacă aveți părul lung, prindeți-l deasupra nivelului umerilor pentru a evita prinderea părului în elementele în mișcare.
- Nu expuneți o mașină electrică sau o baterie la ploaie sau la umiditate.
- Când transportați sau depozitați aparatul de tuns gard viu, asigurați-vă că teaca de protecție a lamei este montată corect.
- Fiți întotdeauna atenți la cele din jur și rămâneți vigilenți: zgomotul aparatului pornit poate acoperi alte zgomote.
- Obișnuiți-vă să verificați că nu ați uitat chei de strângere pe aparat înainte de a-l pune în funcțiune.
- Verificați întotdeauna dacă mânerul și sistemele de protecție sunt instalate corect înainte de a utiliza aparatul.
- Nu utilizați niciodată aparatul dacă lipsesc unele piese sau dacă au fost instalate alte piese sau accesorii decât cele originale.

MĂSURI DE SIGURANȚĂ

MĂSURI PENTRU UTILIZAREA APARATULUI DE TUNS GARD VIU

- Nu utilizați aparatul de tuns gard viu dacă mânerul din față nu este montat. Țineți aparatul cu ambele mâini când îl utilizați.
- Pentru a evita riscurile de pornire accidentală, nu deplasați aparatul ținând degetul pe trăgaci.
- Fiți vigilenți. Uitați-vă atent la ceea ce faceți și bazați-vă pe discernământul dumneavoastră.
- Purtați un pantalon gros, încălțăminte de siguranță antiderapante și mănuși. Nu purtați pantaloni scurți, sandale și nu utilizați aparatul de tuns gard viu dacă sunteți desculț.
- Nu utilizați acest aparat într-o zonă iluminată slab. Asigurați-vă că spațiul de lucru este bine iluminat (de lumina zilei sau lumină artificială).
- Aveți grijă să vă păstrați întotdeauna echilibrul și nu folosiți aparatul pe un suport instabil. Țineți-vă bine pe picioare și nu întindeți brațul prea departe. Nu utilizați aparatul pe o scară.
- Nu forțați mașina. Mașina dumneavoastră va fi mai eficientă și mai sigură dacă o utilizați în regimul pentru care a fost concepută.
- Eliberați trăgaciul, așteptați ca motorul să se oprească complet apoi scoateți bateria înainte de a curăța aparatul, de a-l repara sau de a efectua reglaje.
- Acest aparat de tuns gard viu servește numai la tunderea gardurilor vii, a tufșurilor și arbuștilor. Nu utilizați acest aparat în alte scopuri.
- Înainte de a porni aparatul, asigurați-vă că lama nu va întâlni obstacole.
- Dacă aparatul de tuns gard viu lovește un obstacol sau dacă un obiect se prinde în lamă, opriți imediat aparatul, scoateți bateria și verificați dacă nu s-a deteriorat vreo piesă. Nu utilizați aparatul înainte de a efectua reparațiile necesare. Nu utilizați aparatul dacă unele piese nu sunt fixate corect sau dacă sunt deteriorate.
- Acordați atenție la ceea ce faceți. Bazați-vă pe discernământul dumneavoastră.
- Întrețineți cu grijă aparatul de tuns gard viu. Asigurați-vă că lama este curată și bine ascuțită pentru ca aparatul de tuns gard viu să fie performant și să poată fi utilizat în deplină siguranță.

Ungeți și schimbați accesoriile conform instrucțiunilor. Aveți grijă ca mânerul să fie întotdeauna uscate, curate, fără urme de ulei sau de grăsime.

- Verificați că nici o piesă nu este deteriorată. Înainte de a continua să utilizați mașina, verificați dacă o piesă sau un accesoriu deteriorat poate continua să funcționeze sau să-și îndeplinească funcția. Controlați alinierea pieselor mobile. Verificați că nici o piesă nu este spartă. Controlați montajul și toate celelalte elemente ce ar putea afecta funcționarea mașinii. O apărătoare sau orice altă piesă defectă trebuie reparată sau înlocuită într-un Centru Service Acreditat Ryobi cu excepția indicațiilor contrare din acest manual de utilizare.
- Pentru a evita să vă tăiați, țineți-vă mâinile la distanță de lamă. Nu încercați să scoateți materialul tăiat sau să țineți materialul de tăiat cu mâna atunci când lama este în rotație. Asigurați-vă că bateria a fost scoasă și că trăgaciul este eliberat înainte de a scoate un element blocat în lamă. Aveți grijă să nu atingeți lama atunci când prindeți aparatul.



AVERTISMENT

Lama se învâрте din inerție încă câteva secunde după oprirea aparatului.

- Țineți-vă mâinile, fața și picioarele la distanță de piesele mobile. Nu încercați să atingeți sau să opriți lama atunci când aceasta este în rotație.
- Opriți întotdeauna motorul atunci când nu tăiați sau în timp ce vă deplasați de la o zonă de tăiere la alta.
- Nu lăsați deșeurile de tăiere sau alte materiale să se acumuleze pe aparat. Acestea ar putea obstrucționa lama.
- Păstrați aparatul într-un loc uscat, situat la înălțime sau închis cu cheia pentru a evita orice utilizare abuzivă sau orice deteriorare. Asigurați-vă că aparatul este păstrat într-un loc unde copiii și persoanele fără experiență nu au acces.
- Montați teaca de protecție a lamei atunci când nu folosiți aparatul de tuns gard viu.
- Nu scufundați aparatul în apă sau în orice alt lichid și nu îl stropiți. Asigurați-vă că mânerul este întotdeauna uscat, curat și fără deșeurile de tăiere. Curățați aparatul după fiecare utilizare. Consultați măsurile de la secțiunea "Păstrarea aparatului de tuns gard viu".
- Asigurați-vă că piesele aparatului sunt strânse corect înainte de a-l transporta.

MĂSURI DE SIGURANȚĂ

- Păstrați aceste instrucțiuni. Consultați-le regulat și utilizați-le pentru a informa alți utilizatori eventuali. Dacă împrumutați aparatul, împrumutați de asemenea și prezentul manual.

REPARAȚII

- Reparațiile trebuie să fie făcute de un tehnician calificat. Întreținerea sau reparațiile efectuate de către persoane necalificate pot prezenta risc de răniri corporale grave sau de deteriorare a aparatului. Nerespectarea acestei măsuri anulează garanția aparatului.
- Pentru întreținere, trebuie utilizate numai piese originale. Respectați instrucțiunile ce figurează în secțiunea Întreținere din acest manual. Veți evita astfel riscurile de răniri corporale grave sau riscurile de deteriorare a aparatului. Nerespectarea acestei măsuri anulează garanția aparatului.
- Când înlocuiți lama, trebuie să înlocuiți întreg ansamblul lamei, nu puteți înlocui dinții individual.

MĂSURI DE SIGURANȚĂ SPECIFICE MAȘINILOR ELECTRICE FĂRĂ FIR

- Asigurați-vă că întrerupătorul este în poziție "oprit" sau este blocat înainte de a introduce bateria. Introducerea unei baterii într-o mașină aflată în poziția "pornit" poate provoca accidente.
- Nu încărcați bateria mașinii decât cu încărcătorul recomandat de producător. Un încărcător adaptat la un anumit tip de baterie poate declanșa un incendiu dacă este utilizat cu un alt tip de baterie.
- Pentru o mașină fără fir trebuie să utilizați numai un tip de baterie specific. Utilizarea altor tipuri de baterie poate provoca incendii.
- Când bateria nu este utilizată, țineți-o la distanță de obiectele metalice cum ar fi agrafe de birou, monezi, chei, șuruburi, cuie sau orice alt obiect susceptibil de a face scurtcircuit între bornele bateriei. Scurtcircuitarea bornelor bateriei poate provoca arsuri sau incendii.
- Evitați orice contact cu lichidul din baterie în caz de scurgere a bateriei datorată unei utilizări abuzive. În caz de contact cu lichidul, spălați imediat zona atinsă cu apă curată.

Dacă vă sunt atinși ochii, consultați de asemenea un medic. Lichidul proiectat dintr-o baterie poate provoca iritații sau arsuri.



AVERTISMENT

Dacă lipsesc piese, nu utilizați acest produs înainte de a le fi înlocuit. Nerespectarea acestei măsuri poate provoca răniri corporale grave.

PĂSTRAȚI ACESTE INSTRUCȚIUNI. CONSULTAȚI-LE REGULAT ȘI UTILIZAȚI-LE PENTRU A INFORMA ALȚI UTILIZATORI EVENTUALI. DACĂ ÎMPRUMUTAȚI APARATUL CUIVA, ÎMPRUMUTAȚI-I ȘI ACEST MANUAL DE UTILIZARE.

CARACTERISTICILE PRODUSULUI

Motor	18 V
Viteza în gol	1200 rot/min
Cursa lamei	457 mm
Capacitate de tăiere	10 mm
Greutate (cu baterie)	3,2 kg
Baterie*	BPP-1817M / BPP-1815M / ABP-1801
Încărcător*	BC-1800 / BC-1815S / ACR-1800

*BATERII ȘI ÎNCĂRCĂTOARE VÂNDUTE SEPARAT

DESCRIERE

Fig. 1

- TEACA DE PROTECȚIE A LAMEI
- ECRAN DE PROTECȚIE
- MĂNER CU ÎNTRERUPĂTOR
- BUTON DE DEBLOCARE A TRĂGACIULUI
- MĂNER PRINCIPAL
- BATERIE (NU ESTE FURNIZATĂ)
- LAMĂ
- MĂNER AUXILIAR
- BUTONUL DE PORNIRE

Fig. 2

- BATERIE (NU ESTE FURNIZATĂ)
- DISPOZITIVE DE BLOCARE

Română

DESCRIERE

Fig. 3

- A. MÂNER AUXILIAR
- B. MÂNER CU ÎNTRERUPĂTOR
- C. BUTON DE DEBLOCARE A TRĂGACIULUI
- D. BUTONUL DE PORNIRE

Fig. 6

- A. ȘURUBUL CAPACULUI LAMEI
- B. CAPACUL LAMEI

Fig. 7

- A. ȘURUBUL LAMEI
- B. PLACĂ
- C. ȘAIBĂ GROWER
- D. ȘAIBĂ PLATĂ
- E. PLACĂ DE REȚINERE
- F. LAMĂ
- G. TOARTE
- H. CAME
- I. BROȘE

Fig. 9

- A. DINTE AL LAMEI
- B. APĂRĂTOARE

Fig. 10

- A. TEACA DE PROTECȚIE A LAMEI

FUNCȚIONARE

INSTALAREA BATERIEI (NU ESTE FURNIZATĂ)

- Introduceți bateria în aparatul de tuns gard viu. Pentru aceasta, aliniați nervurile bateriei cu canalele aparatului, așa cum este ilustrat în figura 2.
- Asigurați-vă că dispozitivele de blocare situate de fiecare parte a bateriei se introduc bine și că bateria este corect fixată înainte de a utiliza aparatul de tuns gard viu.

SCOATEREA BATERIEI (NU ESTE FURNIZATĂ)

- Reperați dispozitivele de blocare a bateriei și apăsați pe ele pentru a detașa bateria de aparatul de tuns gard viu (vezi fig. 2).

- Scoateți bateria din aparat.



ATENȚIE

Atunci când introduceți bateria în aparat, asigurați-vă că nervurile bateriei se aliniază corect cu canalele aparatului de tuns gard viu și că dispozitivele de blocare se inserează corect. O introducere defectuoasă a bateriei poate deteriora componente interne ale lanternei.

PUNEREA ÎN FUNCȚIUNE A APARATULUI DE TUNS GARD VIU

- Scoateți teaca de protecție a lamei.
- Pentru mai multă siguranță, aparatul de tuns gard viu este echipat cu un mâner cu întrerupător situat pe mânerul auxiliar (vezi fig. 3), pe care trebuie să apăsați pentru a pune în funcțiune aparatul în timp ce țineți apăsat trăgaciul. Atunci când utilizați aparatul de tuns gard viu, țineți mânerul principal cu o mână pentru a putea să împingeți ușor butonul de deblocare a trăgaciului în față, apoi apăsați pe trăgaci și cu cealaltă mână țineți ferm mânerul auxiliar pentru a menține apăsat mânerul cu întrerupător.
- După ce ați apăsat pe trăgaci, puteți să eliberați butonul de deblocare. Trăgaciul nu se blochează cât timp îl țineți apăsat.

OPRIREA APARATULUI DE TUNS GARD VIU

- Eliberați trăgaciul pentru a opri aparatul de tuns gard viu.
- Când eliberați trăgaciul, butonul de deblocare a trăgaciului blochează automat trăgaciul.

SFATURI DE UTILIZARE

- Nu forțați aparatul încercând să tăiați garduri vii prea dense. Lama se poate îndoi și încetini. Dacă lama încetinește, tăiați mai lent.
- Nu încercați să tăiați tije sau ramuri mai groase de 10 mm, și nici un alt element prea mare pentru a putea fi tăiat de dinții lamei. Pentru a tăia ramurile prea groase, folosiți un ferăstrău de mână sau un ferăstrău de crengi.
- Dacă doriți să tundeți un gard viu cât mai drept, vă recomandăm să folosiți o sfoară: Reperați mai întâi nivelul la care doriți să tundeți gardul viu. Întindeți apoi o sfoară de-a lungul gardului viu la acest nivel.

FUNCȚIONARE

Tundeți chiar deasupra sforii întinse, așa cum este ilustrat în figura 4. Tundeți și laturile gardului viu astfel încât partea de sus să fie mai îngustă (vezi fig. 5). Tunsoarea va fi astfel mai uniformă. Dacă dinții se blochează, opriți motorul, așteptați ca lama să se oprească și scoateți bateria înainte de a încerca să scoateți elementele prinse între dinții lamei.

- Purtați mănuși atunci când tundeți garduri vii cu spini. Atunci când tundeți arbuști tineri, efectuați o mișcare largă de măturare cu aparatul de tuns gard viu pentru ca dinții să prindă corect tije. În schimb, atunci când tăiați arbuști mai bătrâni, efectuați o mișcare de du-te-vino înainte și înapoi pentru că tije sunt mai dure.



PERICOL

Dacă dinții lamei intră în contact cu o linie sau un cablu electric, NU ATINGEȚI LAMA! ACEASTA POATE DEVENI CONDUCTOARE DE ELECTRICITATE. ACEST LUCRU ESTE EXTREM DE PERICULOS. Țineți aparatul de tuns gard viu de mânerul principal, care este izolat, și așezați-l cu atenție la distanță de dumneavoastră. Întrerupeți curentul care alimentează linia sau cablul secționat înainte de a-l degaja dintre dinții lamei. Nerespectarea acestei măsuri poate provoca răni corporale grave sau chiar moartea.



AVERTISMENT

Curățați zona de tăiere înainte de a utiliza aparatul. Îndepărtați toate obiectele, cum ar fi cabluri de alimentare, fire electrice sau fire care s-ar putea prinde în dinții lamei și să provoace răni corporale grave.



AVERTISMENT

Nu utilizați solvenți pentru curățarea pieselor din plastic. Majoritatea pieselor din plastic pot fi deteriorate de solvenții disponibili în comerț. Utilizați o cârpă curată pentru a curăța impuritățile, urmele de ulei și de vaselină etc. de pe aparat. Utilizați numai piese de schimb Ryobi originale în caz de înlocuire a unor piese. Utilizarea altor piese poate prezenta pericol sau poate avaria aparatul.



ATENȚIE

Elementele din plastic nu trebui să intre niciodată în contact cu lichid de frână, cu benzină, cu produse petrolifere, cu uleiuri minerale, etc. Aceste produse chimice conțin substanțe care pot deteriora, slăbi sau distruge plasticul.

ÎNTREȚINEREA ȘI REPARAREA

ÎNLOCUIREA LAMEI



AVERTISMENT

Dinții lamei sunt foarte tăioși. Atunci când manipulați lama, nu puneți mâinile între dinți și evitați orice poziție în care riscați să vă ciupiți sau să vă tăiați mâinile. Nu atingeți NICIODATĂ dinții și nu efectuați nici o operație de întreținere dacă bateria este introdusă în aparat.

DEMONTAREA LAMEI (Fig. 6 și 7)

- Scoateți bateria din aparatul de tuns gard viu.
- Așezați aparatul cu capul în jos pe o masă și scoateți cele patru (4) șuruburi ale capacului lamei.
- Scoateți capacul lamei (vezi fig. 6).
- Scoateți placa inserată pe cele două broșe (vezi fig. 7).
- Scoateți șaiba grower, șaiba plată și placa de reținere (vezi fig. 7).
- Aliniați camele.

REMARCĂ: toartele nu pot fi ridicate înainte de a fi eliberate din canalele camelor.

- Scoateți cele patru (4) șuruburi care mențin lama în poziție.
- Lama aparatului de tuns gard viu se termină cu niște toarte ovale. Asigurați-vă că toartele lamei sunt aliniate cu locașul lor. Scoateți lama din carcasa aparatului.

INSTALAREA LAMEI (Fig. 6 și 7)

- Aliniați camele.
- Introduceți o lamă nouă în carcasă asigurându-vă că toartele intră corect în locașul lor. Rotiți lama astfel încât să intre sub nivelul camei inferioare.
- **REMARCĂ:** Atunci când toate aceste elemente sunt bine alinate, lama intră fără dificultăți în carcasa motorului.
- Montați cele patru (4) șuruburi ale lamei și strângeți-le bine.
- Montați placa de reținere, șaiba plată și șaiba grower.
- Reintroduceți placa pe cele două broșe.
- Montați capacul lamei cu ajutorul celor 4 șuruburi corespunzătoare. Strângeți bine.



AVERTISMENT

Asigurați-vă că capacul lamei este fixat corect înainte de a introduce bateria și a pune aparatul de tuns gard viu în funcțiune.

ÎNTREȚINEREA ȘI REPARAREA

Dacă nu respectați această măsură, componentele interne pot fi expuse și provoca un accident sau un șoc electric care pot cauza răni grave.

REMARCĂ: Dacă lama se îndoaie după ce a fost montată, repetați etapele indicate în secțiunile "Demontarea lamei" și "Instalarea lamei".

ÎNTREȚINEREA LAMEI APARATULUI DE TUNS GARD VIU



AVERTISMENT

Nu uitați că aparatele fără fir sunt întotdeauna gata de funcționare, neavând nevoie să fie conectate la priza electrică. Pentru a evita răni corporale grave, scoateți întotdeauna bateria și fiți foarte atent în timpul întreținerii sau înlocuirii lamei.



AVERTISMENT

Pentru a evita răni corporale grave, scoateți bateria înainte de a repara, curăța sau demonta elemente ale aparatului.

ÎNTREȚINEREA LAMEI

- Lubrifiați lama după fiecare utilizare.
- Verificați regulat gradul de uzură al dinților și asigurați-vă că aceștia nu sunt deteriorați.
- Utilizați întotdeauna lame originale în caz de înlocuire.

LUBRIFIEREA LAMEI

- Scoateți bateria din aparat.
- Pentru o utilizare mai facilă a aparatului și pentru a prelungi durata de viață a lamei, lubrifiați lama înainte și după fiecare utilizare. Înainte de a lubrifia lama, scoateți bateria și așezați aparatul de tuns gard viu pe o suprafață plană. Aplicați un ulei ușor de motor de-a lungul marginii superioare a lamei, așa cum este ilustrat în figura 9.
- Ar putea fi necesar să lubrifiați lama între două ședințe de lucru. În acest caz, oprți aparatul de tuns gard viu, scoateți bateria și lubrifiați lama. Apoi vă puteți relua lucrul. Nu lubrifiați niciodată lama când aparatul de tuns gard viu este în funcțiune.

ASCUȚIREA LAMEI

- Așteptați ca dinții lamei să se oprească complet în poziția ilustrată în figura 9. Veți avea astfel un spațiu suficient între dinți și apărătoare.
- Scoateți bateria din aparatul de tuns gard viu.
- Fixați lama cu o menhină și ascuțiți suprafața expusă a fiecărui dinte cu o pilă netedă și rotundă cu o lungime de 203 mm și un diametru de 6,4 sau 5,6 mm. Fiți atent să nu modificați unghiul dinților atunci când îi piliți.
- Scoateți aparatul din menhină, instalați bateria și puneți aparatul de tuns gard viu în funcțiune. Oprți din nou aparatul de tuns gard viu astfel încât lama să fie într-o poziție în care să fie expusă partea dinților care nu a fost încă ascuțită.
- Scoateți bateria din aparat și ascuțiți partea expusă a dinților respectând recomandările anterioare.

LUBRIFIEREA APARATULUI DE TUNS GARD VIU

Toți rulmenții acestui aparat au fost unși cu o cantitate de lubrifianț cu indice ridicat de lubrifiere suficientă pentru toată durata de viață a aparatului în condiții de utilizare normale. În consecință, nici o ungere suplimentară nu este necesară.



AVERTISMENT

Nu încercați să modificați acest aparat sau să îl montați un accesoriu nerecomandat în acest manual. Astfel de transformări sau modificări reprezintă o utilizare abuzivă și sunt susceptibile să producă situații periculoase ce pot provoca răni corporale grave.



AVERTISMENT

Inspectați regulat aparatul de tuns gard viu pentru a vă asigura că nici o piesă nu este ruptă și că toate piesele sunt fixate solid. Asigurați-vă că toate șuruburile și toate elementele de fixare sunt bine strânse pentru a reduce riscul de răni corporale grave.

ÎNTREȚINEREA APARATULUI DE TUNS GARD VIU

- Scoateți bateria.



AVERTISMENT

Pentru a evita răni corporale grave, scoateți bateria înainte de a repara, curăța sau demonta elemente ale aparatului.

ÎNȚREȚINEREA ȘI REPARAREA

- Curățați aparatul de tuns gard viu cu o cârpă umedă îmbibată cu un detergent delicat.
- Nu utilizați detergenți puternici pentru a curăța carcasa sau mânerul - aceste elemente sunt din plastic. Ele pot fi deteriorate de unele uleiuri aromatice cum sunt cele de pin sau de lămâie, sau de solvenți cum ar fi kerosenul.
- Atenție, umiditatea poate fi cauza electrocutării. Ștergeți orice urmă de umiditate cu o cârpă moale uscată.
- Utilizați o perie mică sau jetul de aer al unui aspirator puțin puternic pentru a curăța orificiile de ventilație ale carcasei bateriei și ale carcasei motorului.
- Asigurați-vă ca orificiile de ventilație nu sunt niciodată acoperite.

DEPOZITAREA APARATULUI DE TUNS GARD VIU

- Curățați cu grijă aparatul de tuns gard viu înainte de a-l depozita. Păstrați aparatul de tuns gard viu într-un loc uscat, bine aerisit și greu accesibil pentru copii. Nu-l depozitați în apropiere de agenți corozivi cum ar fi produși chimici de grădinărit sau săruri antigel.
- Protejați întotdeauna lama cu ajutorul tecii de protecție înainte de a depozita aparatul de tuns gard viu, așa cum este ilustrat în figura 10.
- Păstrați și încărcați bateria într-un loc răcoros. Temperaturile mai mici sau mai mari decât temperatura ambiantă normală reduc durata de viață a bateriei.

- Nu păstrați niciodată o baterie descărcată. După utilizare, așteptați ca bateria să se răcească și încărcați-o imediat.
- Toate bateriile își pierd în timp din capacitatea de încărcare. Cu cât temperatura este mai ridicată, cu atât bateria își pierde mai repede din capacitate. Dacă nu utilizați aparatul de tuns gard viu pentru o perioadă mai lungă, încărcați bateria o dată pe lună sau o dată la două luni. Acest lucru va prelungi viața bateriei.

CASAREA ȘI ARUNCAREA



Nu aruncați aparatele electrice împreună cu gunoiul menajer. Reciclați-le în centrele de reciclare. Contactați autoritățile sau distribuitorul dumneavoastră pentru a afla procedura de reciclare adecvată.

WYMAGANIA BHP



OSTRZEŻENIE

Narzędzie to funkcjonuje z akumulatorem ONE+. W celu zmniejszenia ryzyka pożaru, urazów cielesnych, czy wycieku płynu z akumulatora, przy używaniu elektronarzędzi akumulatorowych należy koniecznie przestrzegać podstawowych wymagań BHP.



Prosimy przeczytać ten podręcznik obsługi i zastosować się do wymogów bezpieczeństwa i ostrzeżeń.



Zakładajcie ochronniki słuchu i okulary ochronne.



Nie używajcie waszego narzędzia na deszczu!



Noście ubrania i botki ochronne.



Nosić grube i pochwytnie rękawice robocze.



Trzymajcie osoby postronne w odległości przynajmniej 15 m od strefy pracy.

PRZED UŻYCIEM TEGO NARZĘDZIA, PROSIMY PRZECZYTAĆ WSZYSTKIE WYMAGANIA BEZPIECZEŃSTWA.

- Przeczytajcie uważnie wszystkie wymogi bezpieczeństwa. Zapoznajcie się z waszym narzędziem i jego działaniem.
- Nie należy używać waszego narzędzia, kiedy jesteście zmęczeni czy chorzy, pod wpływem alkoholu, narkotyków czy leków.
- Przed użyciem waszego narzędzia, należy sprawdzić jego stan. Wymieńcie uszkodzone części. Upewnijcie się, że nie ma wycieku płynu z akumulatora.
- Upewnijcie się, że wszystkie zamocowania i zabezpieczenia są na swoim miejscu i czy są dobrze zaciśnięte. Wymieńcie uszkodzone części. Upewnijcie się, że listwa nożowa jest prawidłowo zainstalowana i solidnie zamocowana. W ten sposób unikniecie ryzyka poważnych obrażeń ciała użytkownika i osób postronnych oraz ryzyka uszkodzenia narzędzia.
- Używajcie odpowiedniego narzędzia.

Nie wolno używać waszych nożyc do żywopłotu do pracy niezgodnej z przeznaczeniem.

- Nie używajcie waszych nożyc do żywopłotu jeżeli wyłącznik nie pozwala na ich zatrzymanie i uruchomienie. Narzędzie, które nie może być poprawnie włączone i wyłączone jest niebezpieczne i musi być obowiązkowo naprawione.
- Przed użyciem narzędzia należy oczyścić cięcia. Wymijcie sznury, przewody elektryczne, sznurki i inne elementy, które mogłyby zostać pochwycone przez listwę nożową.
- Dzieci, osoby postronne i zwierzęta domowe powinny być trzymane z dala od przestrzeni roboczej. Trzymajcie dzieci, osoby postronne i zwierzęta w odległości minimum 15 m, gdyż podczas cięcia może dojść do odrzucenia przedmiotów. Osobom postronnym zaleca się noszenie okularów ochronnych. Jeżeli ktoś się do was zbliża podczas cięcia, należy natychmiast zatrzymać wasze nożyce do żywopłotu.
- W celu uniknięcia ryzyka porażenia prądem elektrycznym, nie wystawiajcie ładowarki na śnieg czy deszcz.
- Nie używajcie akumulatorowych nożyc do żywopłotu, jeżeli macie mokre ręce.
- Używanie akumulatorowych nożyc do żywopłotu jest niedozwolone osobom niedoświadczonym i dzieciom poniżej 15 lat.
- W celu ograniczenia ryzyka poważnego skaleczenia oka, zakładajcie zawsze okulary ochronne, kiedy używacie waszych nożyc do żywopłotu.
- Załóżcie ochronę na twarz lub maskę przeciwpyłową w wypadku gdy przy pracy wydziela się pył.
- Noście odpowiednie ubrania. Nie noście luźnych ubrań, czy też biżuterii, które mogą być pochwycone przez ruchome części. Zalecamy Państwu noszenie rękawic gumowych i obuwia przeciwpoślizgowego, kiedy pracujecie na zewnątrz.
- Jeżeli macie długie włosy, pamiętajcie by je zabezpieczyć spinając je na poziomie ramion w celu uniknięcia ich pochwylenia przez ruchome części.
- Nie wystawiajcie waszego elektronarzędzia czy też ładowarki na deszcz lub wilgoć.
- Kiedy transportujecie czy chowacie wasze nożyce do żywopłotu, dopilnujcie by pokrowiec do bezpiecznego transportowania był na swoim miejscu.
- Bądźcie zawsze świadomi waszego otoczenia i zachowajcie czujność: hałas pracującego narzędzia może ukrywać inne hałasy.
- Nabierzcie zwyczaju sprawdzania przed uruchomieniem narzędzia czy kluczyki zaciskowe zostały wyciągnięte.

WYMAGANIA BHP

- Przed uruchomieniem narzędzia należy zawsze sprawdzić czy uchwyty i systemy zabezpieczające znajdują się na swoim miejscu.
- Nie używajcie waszego narzędzia, kiedy brakuje niektórych części, lub gdy zainstalowano na nim części czy akcesoria inne niż oryginalne.

ZALECENIA PODCZAS UŻYWANIA NOŻYC DO ŻYWOPLÓTU

- Nie używajcie akumulatorowych nożyc do żywoplotu, jeżeli przedni uchwyt nie jest na swoim miejscu. Trzymać narzędzie dwoma rękami, kiedy go używacie.
- W celu uniknięcia ryzyka zranienia spowodowanego przypadkowym uruchomieniem narzędzia, nie należy przemieszczać waszego narzędzia z palcem na spucie -włączniku.
- Zachowajcie czujność. Patrzcie się na to co robicie i odwołujcie się do zdrowego rozsądku.
- Nosić grube spodnie, bezpoślizgowe obuwie bezpieczeństwa oraz rękawice. Nie noscie krótkich spodni, sandałów i nie używajcie waszych nożyc do żywoplotu, kiedy jesteście na bosaka.
- Nie używajcie tego narzędzia w strefie źle oświetlonej. Dopilnujcie, aby wasza przestrzeń robocza była dobrze oświetlona (światło dzienne-naturalne i sztuczne oświetlenie).
- Zawsze zachowujcie pozycję równowagi i nie używajcie narzędzia na niestabilnej podstawie. Opierajcie się dobrze na waszych nogach i nie wyciągajcie ramion zbyt daleko. Nie używajcie waszego narzędzia na drabinie.
- Nie przeciążajcie waszego narzędzia. Wasze narzędzie będzie bardziej wydajne i pewne, jeżeli będziecie je używali zgodnie z przeznaczeniem.
- Zwolnijcie przycisk włącznika, zaczekajcie aż silnik zupełnie się zatrzyma i wyciągajcie akumulator przed czyszczeniem narzędzia, jego naprawą czy zanim dokonacie regulowania.
- Te akumulatorowe nożyce do żywoplotu służą jedynie do przycinania żywoplotów, krzaków i krzewów. Nie wolno używać tego narzędzia do innych zastosowań.
- Przed uruchomieniem waszego narzędzia, upewnijcie się że listwa nożowa nie napotyka się na przeszkody.
- Jeżeli wasze nożyce do żywoplotów uderzą o jakąś przeszkodę, lub jakiś przedmiot zostanie pochwycony przez listwę nożową, zatrzymajcie natychmiast narzędzie, wyciągnijcie akumulator i sprawdźcie czy jakaś część nie jest uszkodzona.

- Nie używajcie waszego narzędzia przed uprzednim dokonaniem wymaganych napraw. Nie używajcie waszego narzędzia, jeżeli części nie są należycie przymocowane, lub gdy są one uszkodzone.
- Patrzcie na to co robicie. Zdajcie się na wasz zdrowy rozsądek.
- Konserwujcie ze starannością wasze nożyce do żywoplotu. Dopilnujcie by listwa nożowa była czysta i dobrze naostrzona z myślą o dobrych osiągnięciach nożyc do żywoplotu i ich bezpiecznej obsłudze. Smarujcie i zmieniajcie akcesoria według instrukcji. Dopilnujcie by uchwyty były zawsze suche i czyste, bez śladów oleju czy też smaru.
- Sprawdźcie czy jakaś część nie jest uszkodzona. Przed dalszym użytkowaniem narzędzia, sprawdźcie czy uszkodzona część lub akcesoria mogą działać lub spełniać swoje funkcje. Sprawdźcie ustawienie ruchomych części. Sprawdźcie czy jakaś część nie jest zepsuta. Skontrolujcie montaż i wszelkie elementy, które mogłyby ujemnie wpłynąć na działanie narzędzia. Pokrywa ochronna listwy nożowej czy jakakolwiek inna część uszkodzona powinna być naprawiona lub wymieniona w Autoryzowanym Punkcie Serwisowym Ryobi, z wyjątkiem przeciwnych wskazań w niniejszym podręczniku obsługi.
- Aby uniknąć przecięcia, wasze ręce powinny być oddalone od listwy nożowej. Nie próbujcie wyciągać czy przytrzymywać przecinanego materiału, kiedy listwa nożowa jest w ruchu. Zanim wyjmiecie element zablokowany w listwie nożowej, upewnijcie się czy akumulator został wyjęty i że spust jest zwolniony. Prosimy nie dotykać listwy nożowej kiedy bierzecie wasze narzędzie.



OSTRZEŻENIE

Listwa nożowa obraca się bezwładnościowo przez kilka chwil po zatrzymaniu narzędzia.

- Trzymajcie wasze ręce, twarz i nogi w oddaleniu od ruchomych części. Nie próbujcie dotykać listwy nożowej czy zatrzymywać jej, kiedy ona się obraca.
- Kiedy przestajecie ciąć, lub gdy przemieszczacie się z jednej do innej strefy cięcia, pamiętajcie by zawsze wyłączyć silnik.
- Nie dopuszczajcie, by odpady z cięcia gromadziły się na narzędziu. Mogłyby one zatkać listwę nożową.
- Narzędzie powinno być schowane w suchym miejscu, ułożone na wysokości lub zamknięte na klucz, tak by uniknąć błędnego użycia czy wszelkiego uszkodzenia. Dopilnujcie, by wasze narzędzie, było schowane poza zasięgiem dzieci i niedoświadczonych osób.

WYMAGANIA BHP

- Kiedy nie używacie akumulatorowych nożyc do żywopłotu, załóżcie na miejsce pokrowiec zabezpieczający listwę nożową.
- Nie zanurzajcie waszego narzędzia w wodzie czy w jakimkolwiek innym płynie, nie skrapiajcie go. Dopilnujcie, by uchwyty były zawsze suche, czyste, bez odpadów z cięcia. Po każdym użyciu należy oczyścić narzędzie. Należy odnieść się do instrukcji rozdziału "Przechowanie nożyc do żywopłotu".
- Przed transportowaniem narzędzia, upewnijcie się, że jego części są dobrze zaciśnięte.
- Zachowajcie tą instrukcję. Zaglątajcie do niej regularnie i korzystajcie z niej, aby informować innych ewentualnych użytkowników. Jeżeli pożyczacie komuś tych nożyc do żywopłotu, pożyczcie również ten podręcznik obsługi.

NAPRAWY

- Naprawy powinny być wykonywane przez wyspecjalizowanego technika. Konserwacja czy też naprawy wykonane przez niewykwalifikowane osoby, pociągającą się do ryzyka poważnych obrażeń ciała lub uszkodzenia narzędzia. Nie zastosowanie się do tego wymogu powoduje unieważnienie i bezskuteczność waszej gwarancji.
- Podczas konserwacji powinno się używać tylko oryginalnych części zamiennych. Przestrzegajcie instrukcji znajdujących się w rozdziale Konserwacja niniejszego podręcznika. W ten sposób unikniecie ryzyka poważnych obrażeń ciała oraz ryzyka uszkodzenia narzędzia. Nie zastosowanie się do tego wymogu powoduje unieważnienie i bezskuteczność waszej gwarancji.
- Nie zachodzi możliwość wymiany pojedynczych zębów listwy nożowej.; w razie potrzeby, należy zastąpić listwę nożową w całości.

WYMOGI BEZPIECZENSTWA SPECYFICZNE DLA ELEKTRONARZĄDZI BEZPRZE-WODOWYCH

- Zanim włożycie akumulator, upewnijcie się, że wyłącznik jest zablokowany lub znajduje się w pozycji "zatrzymane". Wprowadzenie akumulatora do włączonego narzędzia może spowodować wypadek.
- Ładujcie akumulator waszego narzędzia jedynie ładowarką zalecaną przez producenta. Ładowarka odpowiednia dla pewnego typu akumulatorów może wywołać pożar, jeżeli jest używana z innym typem akumulatora.

- Do narzędzia bezprzewodowego należy stosować tylko specyficzny dla niego akumulator. Użycie jakiegokolwiek innego akumulatora może spowodować pożar.
- Kiedy akumulator nie jest używany, trzymajcie go z daleka od przedmiotów metalowych, jak: spinacze, monety, klucze, gwoździe czy wszelkie przedmioty mogące doprowadzić do połączenia płytek stykowych. Zwarcie płytek stykowych akumulatora może spowodować poparzenia lub pożary.
- Unikajcie wszelkiego kontaktu z płynem akumulatorowym, w przypadku wycieku wynikłego z niewłaściwego użycia. Gdyby do tego doszło, natychmiast przepłukajcie dotkniętą strefę czystą wodą. Jeżeli wasze oczy zostały dotknięte, zasięgnijcie również porady lekarza. Płyn, który wyprysnął z akumulatora może spowodować podrażnienia skóry lub poparzenia.



OSTRZEŻENIE

Jeżeli brakuje jakiegis części, nie używajcie waszego narzędzia zanim nie dostaniecie brakującego elementu. Nie zastosowanie się do tego wymogu może spowodować ciężkie obrażenia ciała.

PRZECHOWAJCIE NINIEJSZĄ INSTRUKCJĘ. ZAGLĄDAJCIE DO NIEJ REGULARNIE I KORZYSTAJCIE Z NIJ, ABY INFORMOWAĆ INNYCH EWENTUALNYCH UŻYTKOWNIKÓW. JEŻELI POŻYCZACIE KOMUŚ TEGO NARZĘDZIA, POŻYCZCIE RÓWNIEŻ TEN PODRĘCZNIK OBSŁUGI.

CHARAKTERYSTYKA PRODUKTU

Silnik	18 V
Prędkość bez obciążenia	1200 obr./min
Długość listwy nożowej	457 mm
Zakres możliwości cięcia	10 mm
Ciężar (z akumulatorem)	3,2 kg
Akumulator*	BPP-1817M / BPP-1815M / ABP-1801
Ładowarka*	BC-1800 / BC-1815S / ACR-1800

*AKUMULATORY I ŁADOWARKI SPRZEDAWANE ODDZIELNIE.

OPIS

Rys. 1

- A. POKROWIEC ZABEZPIECZAJACY LISTWĘ NOŻOWĄ
- B. OSŁONA OCHRONNA
- C. UCHWYT Z WYŁĄCZNIKIEM
- D. PRZYCISK ODBLOKOWANIA SPUSTU
- E. GŁÓWNY UCHWYT
- F. AKUMULATOR (NIE WCHODZI W ZAKRES DOSTAWY)
- G. LISTWA NOŻOWA
- H. UCHWYT PRZEDNI
- I. SPUST- WŁĄCZNIK

Rys. 2

- A. AKUMULATOR (NIE WCHODZI W ZAKRES DOSTAWY)
- B. MECHANIZMY BLOKUJĄCE

Rys. 3

- A. UCHWYT PRZEDNI
- B. UCHWYT Z WYŁĄCZNIKIEM
- C. PRZYCISK ODBLOKOWANIA SPUSTU
- D. SPUST- WŁĄCZNIK

Rys. 6

- A. ŚRUBA POKRYWY LISTWY NOŻOWEJ
- B. POKRYWA LISTWY NOŻOWEJ

Rys. 7

- A. ŚRUBA LISTWY NOŻOWEJ
- B. PŁYTKA
- C. PODKŁADKA OPOROWA
- D. PODKŁADKA PŁASKA
- E. PŁYTKA PRZYTRZYMUJĄCA
- F. LISTWA NOŻOWA
- G. PAŁĄK
- H. KRZYWKI
- I. SWORZNIEM

Rys. 9

- A. ZAB (NOŻ) LISTWY NOŻOWEJ
- B. OCHRONA

Rys. 10

- A. POKROWIEC ZABEZPIECZAJACY LISTWĘ NOŻOWĄ

FUNKCJONOWANIE

INSTALOWANIE AKUMULATORA (NIE OBJĘTY DOSTAWĄ)

- Wprowadźcie akumulator do nożyc do żywopłotu. W tym celu, wyrównajcie przetłoczenia wzmacniające akumulatora z rowkami nożyc do żywopłotu jak widać na rysunku 2.
- Przed użyciem nożyc do żywopłotu upewnijcie się, że system blokady znajdujący się na każdej stronie akumulatora dobrze zaskakuje oraz że akumulator jest poprawnie zamocowany.

ZDEJMOWANIE AKUMULATORA (NIE OBJĘTY DOSTAWĄ)

- Namierzcie urządzenie blokujące akumulator i naciśnijcie na nie w celu odłączenia akumulatora z nożyc do żywopłotów (patrz rys. 2).
- Wyjmijcie akumulator z nożyc do żywopłotów.



UWAGA

Podczas wkładania akumulatora do waszych nożyc do żywopłotów, upewnijcie się, że wypukłe linie (przetłoczenia wzmacniające) akumulatora są poprawnie zrównane z rowkami waszych nożyc do żywopłotów oraz że system blokady dobrze zaskakuje. Złe włożenie akumulatora mogłoby uszkodzić wewnętrzne części składowe.

URUCHOMIENIE NOŻYC DO ŻYWOPŁOTÓW

- Zdejmijcie pokrowiec zabezpieczający listwę nożową.
- W celu wzmocnienia bezpieczeństwa, wasze nożyce do żywopłotów wyposażone są w uchwyt z wyłącznikiem, na który należy nacisnąć w celu uruchomienia narzędzia jednocześnie przytrzymując spust wciśnięty. Podczas użytkowania waszych nożyc do żywopłotów trzymajcie główny uchwyt jedną ręką, tak by móc łatwo popchnąć do przodu przycisk odblokowania spustu-włącznika, następnie naciśnijcie na spust a drugą ręką trzymajcie główny uchwyt z przodu, tak by trzymać uchwyt z wyłącznikiem wciśnięty.
- Już po naciśnięciu na spust-włącznik, możecie zwolnić palec z przycisku odblokowania. Spust-włącznik nie zablokuje się, tak długo jak będziecie wciśnięty przez was.

ZATRZYMANIE NOŻYC DO ŻYWOPŁOTÓW

- W celu zatrzymania waszych nożyc do żywopłotów, należy zwolnić przycisk spustu-włącznika.

FUNKCJONOWANIE

- Kiedy zwalnianie palec ze spustu-włącznika, przycisk odblokowania spustu-włącznika automatycznie go blokuje.

PORADY DOTYCZĄCE OBSŁUGI

- Nie forsujcie waszego narzędzia próbując przycinać zbyt gęste żywopłoty. Listwa nożowa mogłaby się wygiąć i zwalniać. Jeżeli listwa nożowa zwalnia, przycinajcie wolniej.
- Nie próbujcie przycinać łodyg czy gałęzi o grubości większej niż 10 mm, ani wszelkich innych elementów, które są zbyt duże by mogły być przycinane nożami. Do cięcia grubszych gałęzi używajcie piły ręcznej lub okrzesywacza.
- Jeżeli zmierzacie przycinać żywopłot na płasko, zalecamy użycie sznurka: Najpierw namierzcie poziom, do którego chcecie przyciąć wasz żywopłot. Następnie rozciągnijcie sznurek wzdłuż żywopłotu na tym właśnie poziomie. Przycinajcie dokładnie nad rozciągniętym sznurkiem, jak widać na rysunku 4. Przycinajcie również powierzchnie boczne żywopłotu, tak by powierzchnia góra była bardziej wąska (patrz rys. 5). W ten sposób przycięcie będzie bardziej jednolite. Jeżeli zęby zaklinują się, zatrzymajcie silnik, zaczekajcie aż listwa nożowa zatrzyma się i wyjmijcie akumulator zanim będziecie próbowali wyjąć zaklinowane w zębach elementy.
- Zakładajcie rękawice ochronne, kiedy przycinacie ciemiste żywopłoty. Kiedy przycinacie młode krzewy, wykonujcie waszymi nożycami do żywopłotu szeroki ruch wahadłowy, tak by zęby mogły należycie złapać łodygi. Natomiast kiedy przycinacie starsze krzewy, ponieważ gałęzie będą twardsze wykonujcie ruch postępowo zwrotny od przodu do tyłu.



NIEBEZPIECZEŃSTWO

Jeżeli zęby zetkną się z linią lub przewodem elektrycznym, **NIE DOTYKAJCIE LISTWY NOŻOWEJ! ONA MOŻE STAĆ SIĘ PRZEWODNIKIEM PRĄDU. JEST TO WYJĄTKOWO NIEBEZPIECZNE.** Trzymajcie wasze nożyce do żywopłotu za główny uchwyt, który jest izolowany i odłóżcie je ostrożnie z dala od was. Przed wyjmowaniem przerwanej linii czy przewodu elektrycznego z zębów listwy nożowej odetnijcie prąd zasłaniający je. Nie zastosowanie się do tego wymogu może spowodować ciężkie obrażenia ciała lub śmierć.



OSTRZEŻENIE

Przed użyciem narzędzia należy oczyścić strefę cięcia. Wyjmijcie wszelkie przedmioty jak przewody przyłączeniowe, przewody elektryczne, czy sznurki, które mogłyby zostać pochwycone przez zęby listwy nożowej i spowodować poważne obrażenia ciała.



OSTRZEŻENIE

Nie używajcie rozpuszczalników do mycia części plastikowych. Większość plastików, może ulec uszkodzeniu przez użycie rozpuszczalników dostępnych w sprzedaży. Używajcie czystej szmatki do usunięcia z narzędzia zabrudzeń, oleju, smaru, itd. W wypadku wymiany, używajcie jedynie oryginalnych części zamiennych Ryobi. Użycie jakiegokolwiek innej części może spowodować zagrożenie lub też uszkodzić wasz produkt.



UWAGA

Części plastikowe nigdy nie powinny być w kontakcie z płynem hamulcowym, benzyną, czy produktami na bazie ropy naftowej, przenikliwymi olejami itd. Substancje te zawierają produkty chemiczne, które mogłyby uszkodzić, osłabić lub zniszczyć plastik.

KONSERWACJA I NAPRAWY

WYMIANA LISTWY NOŻOWEJ



OSTRZEŻENIE

Zęby listwy nożowej są bardzo tnące. Podczas wykonywania manipulacji listwą nożową, nie wkładajcie rąk między zęby i unikajcie wszelkiej pozycji grożącej pochwyconiem czy przecięciem ręki. **NIGDY** nie dotykajcie zębów i nie wykonujcie zabiegów konserwacyjnych, kiedy akumulator jest włożony do narzędzia.

ZDEJMOWANIE LISTWY NOŻOWEJ (Rys 6 i 7)

- Wyjmijcie akumulator z nożyc do żywopłotów.
- Połóżcie na odwrót nożyce do żywopłotu na stole warsztatowym i wyjmijcie cztery (4) śruby pokryw listwy nożowej.
- Zdejmijcie pokrywę listwy nożowej (patrz rys. 6).
- Zdejmijcie płytę wsuniętą na dwa sworznie (patrz rys. 7).
- Wyjmijcie podkładkę oporową, podkładkę płaską i płytę przytrzymującą (patrz rys. 7).
- Wyrównajcie krzywki.

OBJAŚNIENIE: pałaki nie mogą być podniesione zanim nie zostaną wyjęte z rowków krzywek.

KONSERWACJA I NAPRAWY

- Wyjmijcie cztery (4) śruby utrzymujące w miejscu listwę nożową.
- Owalne pałki są zakończeniem listwy nożowej nożyc do żywoplotów. Upewnijcie się że pałki listwy nożowej są zrównane z ich schowkami. Wyjmijcie listwę nożową z obudowy narzędzia.

INSTALOWANIE LISTWY NOŻOWEJ (Rys 6 i 7)

- Wyrównajcie krzywki.
- Wprowadzić nową listwę nożową do obudowy upewniając się, że pałki wchodzą należycie do ich schowków. Obracajcie listwę nożową w taki sposób, by weszła ona poniżej poziomu dolnej krzywki.

OBJAŚNIENIE: Jeżeli wszystkie elementy są dobrze zrównane, listwa nożowa bez trudności utwierdza się w obudowie silnika.

- Załóżcie cztery (4) śruby listwy nożowej na miejsce i dokręćcie je mocno.
- Załóżcie na miejsce płytę przytrzymującą, płaską podkładkę i podkładkę oporową.
- Połóżcie ponownie płytę na dwóch sworzniach.
- Załóżcie na miejsce pokrywe listwy nożowej przy pomocy 4 odpowiednich śrub. Dokręćcie mocno.



OSTRZEŻENIE

Upewnijcie się, że pokrywa listwy nożowej jest poprawnie zamocowana zanim włożycie akumulator i uruchomicie wasze nożyce do żywoplotów. Jeżeli nie dostosujecie się do tego wymogu, narażacie części składowe, co może spowodować wypadek lub porażenie prądem pociągające za sobą poważne obrażenia ciała.

OBJAŚNIENIE: Jeżeli listwa nożowa się wykrzywia po założeniu, zacznijcie od nowa etapy zalecane w rozdziale "Zdejmowanie listwy nożowej" i "Zainstalowanie listwy nożowej".

KONSERWACJA LISTWY NOŻOWEJ NOŻYC DO ŻYWOPLÓTÓW



OSTRZEŻENIE

Nie zapominajcie, że bezprzewodowe narzędzie jest stale gotowe do pracy, gdyż nie zachodzi potrzeba włączenia do gniazdka elektrycznego. Aby uniknąć poważnych obrażeń ciała, zawsze wyjmijcie akumulator i zachowajcie wyjątkową ostrożność podczas konserwacji i wymiany listwy nożowej.



OSTRZEŻENIE

Aby uniknąć poważnych obrażeń ciała, należy wyjąć akumulator zanim zaczniecie naprawiać, czyścić, czy wyjmować części z narzędzia.

KONSERWACJA LISTWY NOŻOWEJ

- Nasmarujcie listwę nożową po każdym użyciu.
- Sprawdzajcie regularnie stopień zużycia zębów i upewnijcie się, że nie są one uszkodzone.
- Do wymiany używajcie zawsze oryginalnych listw nożowych.

SMAROWANIE LISTWY NOŻOWEJ

- Wyjmijcie akumulator z nożyc do żywoplotów.
- Dla łatwiejszej obsługi waszego narzędzia i w celu przedłużenia długotrwałości listwy nożowej, nasmarujcie listwę nożową przed i po każdym użyciu. Przed nasmarowaniem listwy nożowej, wyciągnijcie akumulator a następnie połóżcie nożyce do żywoplotu na płaskiej powierzchni. Nanieść olej lekki na silnik wzdłuż górnego brzegu listwy nożowej, jak widać na rysunku 8.
- Może się okazać potrzebne smarowanie listwy nożowej między dwoma seansami roboczymi. W takim przypadku, zatrzymajcie wasze nożyce do żywoplotów, wyciągnijcie akumulator i nasmarujcie listwę nożową. Następnie możecie ponownie podjąć waszą pracę. Nigdy nie smarujcie listwy nożowej, kiedy nożyce do żywoplotów są w trakcie działania.

OSTRZENIE LISTWY NOŻOWEJ

- Zaczekajcie aż zęby listwy nożowej zupełnie się zatrzymają, jak pokazano na rysunku 9. W ten sposób uzyskacie wystarczającą przestrzeń między zębami i zabezpieczeniami.
- Wyjmijcie akumulator z nożyc do żywoplotów.
- Przymocujcie listwę nożową przy pomocy imadła i naostrzcie wystającą powierzchnię każdego zęba przy pomocy pilnika gładkiego i okrągłego o długości 203 mm i 6,4 lub 5,6 mm średnicy. Uważajcie, aby nie modyfikować kąta zębów podczas pilowania.
- Wyjmijcie nożyce do żywoplotu z imadła, zainstalujcie akumulator i uruchomcie nożyce do żywoplotu. Zatrzymajcie ponownie wasze nożyce do żywoplotów, tak by listwa nożowa znalazła się w pozycji, w której część zębów jeszcze nie zaostzonych będzie wystawiona.
- Wyjmijcie akumulator z nożyc do żywoplotu i naostrzcie wystawioną część zębów według uprzednich wskazań.

KONSERWACJA I NAPRAWY

SMAROWANIE NOŻYC DO ŻYWOPŁOTÓW

Wszystkie łożyska tego narzędzia zostały nasmarowane smarem o wysokim wskaźniku smarowania w wystarczającej ilości na cały cykl życia produktu używanego w normalnych warunkach. W wyniku czego, nie zachodzi potrzeba dodatkowego smarowania.



OSTRZEŻENIE

Nie próbujcie modyfikować tego narzędzia czy montować na nim akcesoriów, które nie są zalecane w niniejszym podręczniku. Takie przekształcenia czy modyfikacje kwalifikuje się do błędnego użycia i mogą one pociągać za sobą niebezpieczne sytuacje grożące poważnymi obrażeniami ciała.



OSTRZEŻENIE

Należy regularnie sprawdzać wasze nożyce do żywopłotu w celu upewnienia się, że żadna część nie jest zepsuta i że wszystkie części są dobrze zamocowane. Z myślą o zmniejszeniu ryzyka poważnych obrażeń ciała, upewnijcie się, że wszystkie nakrętki i wszystkie elementy mocujące są dobrze dokręcone.

KONSERWACJA NOŻYC DO ŻYWOPŁOTÓW

- Wyciągnijcie akumulator.



OSTRZEŻENIE

Aby uniknąć poważnych obrażeń ciała, należy wyjąć akumulator zanim zaczniecie naprawiać, czyścić, czy wyjmować części z narzędzia.

- Czyścić nożyce do żywopłotu przy pomocy ściereczki nasączonej niemocnym środkiem czyszczącym.
- Nie wolno używać silnego środka czyszczącego do mycia obudowy czy uchwytu, gdyż są to elementy plastikowe. Mogłyby one zostać uszkodzone przez pewne olejkii aromatyczne, jak sosnowy czy cytrynowy, czy też przez rozpuszczalniki, jak nafta oświetleniowa.
- Uwaga, wilgoć może doprowadzić do porażeniem prądem. Czyścić wszystkie ślady wilgotności przy pomocy suchej miekkiej ściereczki.
- Używać małej szczotki lub strumienia powietrza z niezbyt mocnego odkurzacza w celu czyszczenia szczelin wentylacyjnych obudowy akumulatora i obudowy silnika.
- Upewnijcie się zawsze, że szczeliny wentylacyjne nie są zatkane.

PRZECHOWYWANIE NOŻYC DO ŻYWOPŁOTÓW

- Wyczyśćcie starannie wasze nożyce do żywopłotu zanim je schowacie. Przechowujcie wasze nożyce do żywopłotu w suchym, dobrze przewietrzonym miejscu, poza zasięgiem dzieci.

Nie chowajcie jej w pobliżu czynnیکów żrących, jak ogrodowe produkty chemiczne czy sole odmrażające.

- Chrońcie zawsze listwę nożową przy pomocy pokrowca zabezpieczającego zanim schowacie nożyce do żywopłotów, jak pokazano na rys 10.
- Schowajcie i ładujcie akumulator w chłodnym miejscu. Temperatury niższe lub wyższe od normalnej temperatury otoczenia (pokojowej) skracają długotwałość akumulatora.
- Nigdy nie chować rozładowanego akumulatora. Po użyciu zaczekajcie aż akumulator się ochłodzi i natychmiast potem naładujcie go ponownie.
- Wszystkie akumulatory tracą z czasem ich zdolność do ładowania. Im wyższa jest temperatura, tym pręcej akumulator traci na jego zdolności do ładowania. Jeżeli nie używacie waszych nożyc do żywopłotu przez dłuższy czas, ładujcie wasz akumulator co miesiąc lub co dwa miesiące. To przedłuży długotwałość waszego akumulatora.

WYRZUCANIE NA ŚMIECI



Nie wyrzucajcie waszych narzędzi elektrycznych razem z odpadkami gospodarstwa domowego. Oddajcie je do recyklingu do ośrodków utylizacji. Skontaktujcie się z władzami lub dystrybutorem, by zapoznać się z odpowiednią procedurą utylizacji.

NAVODILA ZA VARNO UPORABO



OPOZORILO

Orodja morajo delovati na baterijo ONE+. Ko uporabljate naprave z baterijami, vedno upoštevajte naslednje osnovne varnostne ukrepe, da zmanjšate verjetnost požara, iztekanja baterij in telesnih poškodb.



Preberite priročnik za uporabo in upoštevajte vsa opozorila in varnostna navodila.



Nosite zaščito za oči in ušesa.



Ne uporabljajte te naprave, če bi se zaradi vremenskih pogojev lahko zmočila.



Nosite zaščitno obleko in škornje.



Nosite nederseče trpežne rokavice.



Poskrbite, da bodo opazovalci oddaljeni vsaj 15 m.

PRED UPORABO PREBERITE VSA NAVODILA

- Natančno preberite navodila. Spoznajte krmilno napravo in ustrezno uporabo orodja.
- Ne uporabljajte naprave, če ste utrujeni, bolni, pod vplivom alkohola, drog ali zdravil.
- Pred uporabo preglejte napravo. Zamenjajte poškodovane dele. Preverite ali baterija ne pušča.
- Preverite ali so vsa pritrdila in ščitniki na svojem mestu in čvrsto pritrjeni. Zamenjajte rezila ali druge dele, ki so počeni, okrušeni ali poškodovani. Preverite ali je rezilo pravilno nameščeno in dobro pritrjeno. Če tega ne naredite, tvegate telesno poškodbo uporabnika in opazovalcev ter okvaro naprave.
- Uporabite ustrezno orodje. Obrezovalnik žive meje uporabljajte samo za njemu namenjeno delo.
- Obrezovalnika žive meje ne uporabljajte, če stikalo za vklop / izklop ne deluje. Vsako orodje, ki ga ni mogoče kontrolirati s stikalom, je nevarno in mora obvezno v popravilo.
- Pred vsako uporabo očistite območje, kjer boste delali. Odstranite vse predmete, na primer kable, svetilke, žice ali vrvice, ki bi se lahko zapletli v rezilo.

- Na delovnem območju se ne smejo nahajati otroci, opazovalci in domače živali. Otroci, opazovalci in domače živali naj se nahajajo vsaj izven območja s polmerom 15 m; pa tudi tam obstaja nevarnost za opazovalce zaradi odvrženih predmetov. Opazovalcem se priporoča nošnja zaščite za oči. Če se vam nekdo približa, takoj zaustavite napravo.
- Da se izognete nevarnosti električnega udara, ne uporabljajte orodja na vlažnih ali mokrih mestih.
- Ne upravljajte z orodjem, če imate mokre roke.
- Ne dovolite, da bi obrezovalnik za živo mejo uporabljali otroci, mlajši od 15 let ali neuke osebe.
- Da bi zmanjšali tveganje poškodb, med uporabo obrezovalnika za živo mejo vedno nosite popolno zaščito za oči.
- Če se pri delu dviguje prah, nosite zaščito za obraz oziroma protiprašno masko.
- Nosite ustrezna oblačila. Ne nosite ohlapne obleke ali nakita, saj se lahko ujame med premikajoče se dele. Pri delu zunaj priporočamo uporabo gumijastih rokavic in močne obutve.
- Da vam ne bi potegnilo las v prezračevalne reže, oz. da se ne bi zapletli v premikajoče dele, nosite zaščitno pokrivalo za dolge lase ali pokrite lase spnite nad nivojem ramen.
- Električnih naprav ali naprav na baterijski pogon ne uporabljajte po dežju ali v vlažnem vremenu.
- Med prevozom ali skladiščenjem naprave vedno namestite pokrov za rezilo.
- Seznanite se z okolico in bodite stalno pozorni na potencialne nevarnosti, katerih mogoče ne zaznate zaradi hrupa, ki ga povzroča stroj.
- Navadite se, da se pred vklopom orodja še enkrat prepričate, da ste z njega odstranili ključne in drugo orodje za nastavitve.
- Pred uporabo orodja se vedno prepričajte, ali so vsi ročaji in ščitniki pravilno nameščeni.
- Nikoli ne poskušajte uporabljati nepopolnega orodja ali takega, na katerem je bila izvedena nepooblaščen sprememba.

MED UPORABO

- Ne uporabljajte obrezovalnika brez nameščenega prednjega ročaja. Med uporabo orodja držite obe roki na ročajih.
- Izognite se nenamernemu vklopu in nikoli ne prenašajte orodja s prstom na stikalo.
- Bodite pozorni in glejte, kaj delate. Med uporabo obrezovalnika za živo mejo ravnajte razumno.

NAVODILA ZA VARNO UPORABO

- Oblecite trpežne dolge hlače, močne škornje in dobro prilagajoče se rokavice. Ne nosite kratkih hlač, sandal in ne hodite bosi.
- Ne delajte v slabih svetlobnih pogojih. Orodje uporabljajte le pri dnevni ali močni umetni svetlobi.
- Ne segajte predaleč in ne stojte na nestabilni podpori. V vsakem trenutku skrbite za varno oporo nog in ravnotežje. Orodja ne uporabljajte na lestvi.
- Obrezovalnika za živo mejo ne preobremenjujte. Če ga boste uporabljali s predvideno hitrostjo, bo deloval bolje pa tudi nevarnost poškodb bo manjša.
- Preden se lotite vzdrževanja, popravi ali nastavitve, izklopite stikalo, počakajte, da se motor zaustavi in odstranite baterijo.
- Ta obrezovalnik uporabljajte samo za obrezovanje žive meje in grmovja. Ne uporabljajte ga za noben drug namen.
- Pred zagonom naprave se prepričajte, da rezila ne bodo prišla v stik s kakim predmetom.
- Če zadenete ob neki predmet ali se vanj zapletete, takoj zaustavite napravo, odstranite baterijo in preverite škodo. Orodja ne uporabljajte, dokler ne popravite poškodbe. Ne uporabljajte naprave z zrahljanimi ali poškodovanimi deli.
- Pazite, kaj delate. Uporabljajte zdrav razum.
- Obrezovalnik za živo mejo skrbno vzdržujte. Rob rezila mora biti vedno nabrušen in čist, saj bo tako delovalo bolje in bo manj tveganja za poškodbe. Upoštevajte navodila za mazanje in menjavo delovnih pripomočkov. Ročaji naj bodo vedno suhi, čisti in brez ostankov olja ali masti.
- Preglejte poškodovane dele. Preden nadaljujete z uporabo obrezovalnika za živo mejo, pazljivo pregledajte ščitnik ali drug poškodovani del in se prepričajte, da pravilno deluje ter služi svojemu namenu. Prepričajte se, da so premikajoči se deli pravilno naravnani, da se prosto premikajo, da niso poškodovani, da so brezhibno montirani in tudi o vseh ostalih vidikih, ki bi lahko vplivali na delovanje orodja. Zaščitne elemente in druge poškodovane dele mora popraviti pooblaščen servisni center, razen če v navodilih za uporabo ni določeno drugače.
- Nevarnost, da se urežete! Roke držite proč od rezil. Ne poskušajte odstraniti odrezanega materiala ali držati materiala, ki ga nameravate odrezati, medtem ko se rezila premikajo. Preden začnete s čiščenjem ostankov, ki blokirajo rezilo, odstranite baterijo in izklopite stikalo za vklop.

Ne prijemajte za gola rezila ali rezalne robove, ko želite dvigniti ali ko držite orodje.



POZOR

Rezila se premikajo tudi potem, ko je naprava izključena.

- Poskrbite, da so roke, obraz in noge na varni razdalji od premikajočih se delov. Ne dotikajte se in ne poskušajte zaustaviti rezil med premikanjem.
- Medtem ko čakate na začetek rezanja ali hodite z enega območja rezanja na drugo, vedno ugasnite motor.
- Poskrbite, da na orodju ne bo ostankov trave in drugih predmetov. Lahko se zagozdijo na rezilih.
- Napravo hranite na suhem mestu, zaklenjeno ali na visokem mestu, da preprečite nedovoljeno uporabo ali poškodbo. Poskrbite, da orodje ne bo v dosegu otrok ali nepoučenih oseb.
- Ko naprave ne uporabljate, ponovno namestite pokrov za rezilo.
- Nikoli ne polivajte ali brizgajte orodja z vodo ali drugimi tekočinami. Ročice naj bodo ves čas suhe, čiste in brez odpadkov. Po vsaki uporabi napravo očistite v skladu z Navodili za skladiščenje.
- Med prevozom napravo vedno dobro pritrdite.
- Shranite ta navodila. Pogosto jih pregledajte in jih uporabljajte, da poučite druge uporabnike. Če napravo komu posodite, mu posodite tudi ta navodila.

SERVISIRANJE

- Orodje sme servisirati izključno usposobljeno servisno osebje. Če izdelek popravlja ali vzdržuje nekvalificirano osebje, lahko pride do poškodbe uporabnika ali škode na izdelku. Tako servisiranje lahko tudi izniči garancijo.
- Ob servisiranju orodja uporabljajte samo identične rezervne dele. Upoštevajte vsa navodila iz poglavja Vzdrževanje v tem priročniku. Če uporabite nepriporočene dele ali ne upoštevate navodil za vzdrževanje, lahko povzročite električni udar, resne poškodbe uporabnika ali škodo na izdelku. Tako servisiranje lahko tudi izniči garancijo.
- Pri zamenjavi rezila, morate zamenjati celoten sestav rezila.

UPORABA IN NEGA BATERIJSKIH ORODIJ

- Pred vstavljanjem baterije se prepričajte, da je stikalo izklopljeno. Vstavljanje baterijskega vložka v električno orodje z vklopljenim stikalom kliče nesrečo.

Slovensko

NAVODILA ZA VARNO UPORABO

- Baterijo polnite samo s polnilnikom, ki ga predpisuje proizvajalec. Polnilnik, ki je primeren za eno vrsto baterijskega vložka, lahko povzroči požar, če ga uporabljamo za drugo vrsto.
- Brezžična električna orodja uporabljajte samo s točno določenimi baterijami. Uporaba drugačnih baterijskih vložkov lahko povzroči poškodbe in požar.
- Ko baterija ni v uporabi, jo varno shranite, tako da ni v stiku s kovinskimi predmeti kot so sponke, kovanci, ključ, žebli, vijaki ali drugi majhni kovinski predmeti, ki bi lahko sklenili oba pola baterije. Kratek stik obeh polov baterijskega vložka lahko povzroči opeklino ali požar.
- Ob grobem ravnanju lahko iz baterije izteče tekočina. Izogibajte se vsakemu stiku z njo. Če se to le zgodi, izperite prizadeto območje s čisto vodo. Če pride tekočina v stik z očmi, pojdite po izpiranju k zdravniku. Tekočina iz baterije lahko povzroči draženje kože ali opeklino.



OPOZORILO

Če ni vseh sestavnih delov, ne uporabljajte naprave, dokler jih ponovno ne namestite. Če ne ravnate tako, lahko povzročite hude telesne poškodbe.

SHRANITE NAVODILA. POGOSTO JIH PREGLEDUJTE TER JIH UPORABLJAJTE ZA DAJANJE NAVODIL MOREBITNIM DRUGIM UPORABNIKOM NAPRAVE. ČE NAPRAVO KOMU POSODITE, MU POSODITE TUDI TA NAVODILA.

TEHNIČNI PODATKI IZDELKA

Motor	18V
Hitrost brez obremenitve	1200 min ⁻¹
Dolžina rezila	457 mm
Zmogljivost rezanja	10 mm
Teža z baterijo	3,2 kg
Baterija*	BPP-1817M / BPP-1815M / ABP-1801
Polnilnik*	BC-1800 / BC-1815S / ACR-1800

*BATERIJE IN POLNILNIKI NAPRODAJ POSEBEJ

LASTNOSTI

Slika 1

- A POKROV REZILA
- B ŠČITNIK
- C PREDNJI ROČAJ
- D GUMB ZAPORE STIKALA
- E ZADNJI ROČAJ
- F BATERIJA (NI VKLJUČENA)
- G REZILLO
- H SENZORSKO STIKALO
- I VKLOPNO STIKALO

Sl. 2

- A BATERIJA (NI VKLJUČENA)
- B ZAPAH

Sl. 3

- A PREDNJI ROČAJ
- B SENZORSKO STIKALO
- C GUMB ZAPORE STIKALA
- D VKLOPNO STIKALO

Sl. 6

- A VIJAKI POKROVA REZILA
- B POKROV REZILA

Sl. 7

- A VIJAKI REZILA
- B PLOŠČA MEČA
- C PRITRDILNI OBROČEK
- D PODLOŽKA
- E PRITRDILNA PLOŠČA
- F SESTAV REZIL OBREZOVALNIKA
- G JARMI
- H NAPERKI
- I ZATIČI

Sl. 9

- A REZILLO
- B ŠČITNIK

Sl. 10

- A POKROV REZILA

DELOVANJE

VSTAVITEV BATERIJE (NI VKLJUČENA)

- Baterijo vstavite v obrezovalnik za živo mejo. Dvignjeno vodilo na bateriji poravnajte z utorom na obrezovalniku za živo mejo. Glejte sliko 2.

DELOVANJE

- Pred zagonom se prepričajte, da sta zapaha na obeh straneh baterije vskočila na svoje mesto in da je baterija dobro pritrjena v obrezovalniku za živo mejo.

ODSTRANJEVANJE BATERIJE (NI VKLJUČENA)

- Poiščite zaskočna zapaha na baterijskem vložku, pritisnite nanju in sprostite baterijski vložek iz obrezovalnika za živo mejo. Glejte sliko 2.
- Baterijo izvlcite iz obrezovalnika za živo mejo.



POZOR

Ko vstavljate baterijo v obrezovalnik za živo mejo, se prepričajte, da je dvignjeno vodilo na bateriji poravnano z utorom v obrezovalniku za živo mejo in da se zapaha zaskočita v končnem položaju. Če boste baterijo vstavili narobe, lahko poškodujete notranje sestavne dele.

ZAGON OBREZOVALNIKA ZA ŽIVO MEJO

- Odstranite pokrov rezila.
- Za dodatno varnost obstaja senzorsko stikalo v gornjem ročaju. Glejte sl. 3. Med uporabo držite obrezovalnik z obema rokama, tako da z eno roko potiskate naprej gumb za zaporo stikala, z drugo pa stiskate prednji ročaj.
- Sprostite gumb za zaporo stikala in še naprej pritiskajte stikalo za nadaljevanje delovanja.

ZAUSTAVITEV OBREZOVALNIKA ŽIVE MEJE

- Sprostite stikalo, da zaustavite delovanje obrezovalnika žive meje.
- Ko sprostite stikalo, se gumb za zaporo stikala samodejno ponastavi v položaj zapore.

NAMIGI ZA UPORABO

- Obrezovalnika žive meje ne potiskajte s silo skozi gosto grmovje. To bi lahko povzročilo zatikanje in upočasnitev rezil. Če se delovanje rezil upočasni, zmanjšajte hitrost.
- Ne poskušajte rezati stebel ali vejic, debelejših od 10 mm ali takih, ki so očitno prevelike, da bi jih lahko zajelo rezilo obrezovalnika. Za obrezovanje velikih stebel uporabite ročno žago brez motornega pogona ali drevesno žago.
- Po želji lahko uporabite vrstico kot pomoč pri ravnem rezanju žive meje. Določite zeleno višino žive meje. Nato na tej višini raztegnite kos vrvice vzdolž žive meje.

Obrežite živo mejo tik nad napeto vrstico. Glejte sliko 4. Živo mejo obrežite s strani, tako da je na vrhu malo ožja. Glejte sliko 5. Pri oblikovanju žive meje na ta način, je njena površina bolj izpostavljena in bo obrezana bolj enakomerno. Če se zagodijo rezila obrezovalnika, izključite motor, počakajte, da se ustavijo rezila in odstranite baterijo, preden poskusite odstraniti zagodene predmete.

- Pri obrezovanju trnaste ali bodičaste žive meje nosite rokavice. Pri obrezovanju novih poganjkov uporabljajte široke pometajoče gibe, da bo rezilo neposredno zajelo stebelca. Starejši del žive meje ima bolj debele vejice in ga boste najlažje obrezali z gibi žaganja.



NEVARNOST

Če se rezilo zagodi na električnem kablu ali vodu, se **NE DOTIKAJTE REZILA! PRIDE LAHKO POD NAPETOST, KAR JE ZELO NEVARNO.** Obrezovalnik za živo mejo še naprej držite za izolirani zadnji ročaj ali pa ga na varen način odložite stran od vas. Preden poskusite sprostiti rezilo iz voda oz. kabla, izključite električno napajanje do poškodovanega voda ali kabla. Če tega opozorila ne boste upoštevali, se lahko resno poškodujete in tvegate smrtno nesrečo.



OPOZORILO

Pred vsako uporabo očistite območje, kjer boste delali. Odstranite vse predmete, na primer kable, svetilke, žice ali vrvice, ki bi se lahko zapletli v rezilo in povzročili nevarnost resne telesne poškodbe.



OPOZORILO

Izogibajte se uporabi topil za čiščenje plastičnih delov. Večina plastičnih materialov je občutljiva na mnoge vrste komercialno dostopnih topil in jih z njihovo uporabo lahko poškodujemo. Za odstranjevanje umazanije, olja, masti in podobnega uporabljajte čisto krpo. Za servisiranje uporabljajte samo identične rezervne dele Ryobi. Če uporabite kak drug del, lahko povzročite nevarnost ali okvaro izdelka.



POZOR

Ne dovolite, da bi zavorne tekočine, gorivo, izdelki, ki vsebujejo petroleje, penetracijska olja in podobno, kadarkoli prišli v stik s plastičnimi deli. Te snovi vsebujejo kemikalije, ki lahko poškodujejo, oslabijo ali uničijo plastiko.

VZDRŽEVANJE IN POPRAVILA

ZAMENJAVA REZIL



OPOZORILO

Rezila so ostra. Med rokovanjem s sestavom rezil ne postavljajte dlani ali prstov med rezila ali v neki drugi položaj, v katerem bi se lahko priščipnili ali porezali. NIKOLI se ne dotikajte rezil ali servisirajte naprave z vstavljeno baterijo.

ODSTRANITEV REZILA (Glejte slike 6 in 7)

- Baterijo izvlecite iz obrezovalnika za živo mejo.
- Obrezovalnik postavite od zgoraj navzdol na delovno mizo in odstranite štiri (4) vijake iz pokrova rezila.
- Odstranite pokrov rezila. Glejte sliko 6.
- Ploščo meča odstranite z obeh zatičev. Glejte sliko 7.
- Odstranite pritrilni obroček, podložko in pritrilno ploščo. Glejte sliko 7.
- Poravnajte naperke.

OPOMBA: Jarma ne morete dvigniti, dokler se ne umakne z roba naperkov.

- Odstranite štiri (4) vijake rezila.
- Vsako rezilo ima na enem koncu pritrjen ovalen jarem. Potisnite rezila v njihov položaj, da se poravnajo jarmi. Odstranite rezilo iz ohišja.

VSTAVLJANJE REZILA (Glejte slike 6 in 7)

- Poravnajte naperke.
- Postavite novo rezilo na ohišje in poravnajte jarme, da padejo na svoje mesto. Obračajte rezilo, dokler ne pade mimo spodnjega naperka.

OPOMBA: Ko je pravilno poravnano, se sestav rezila ujema s poglobljeno rezo v ohišju motorja.

- Ponovno montirajte štiri (4) vijake rezila in jih dobro zategnite.
- Ponovno montirajte pritrilno ploščo, podložko in pritrilni obroček.
- Ponovno montirajte ploščo meča preko obeh zatičev.
- Pokrov rezila montirajte s pomočjo 4 vijakov za pokrov rezila. Dobro zategnite.



OPOZORILO

Preden vstavite baterijo in zažene obrezovalnik za živo mejo, ne pozabite vrniti na svoje mesto spodnje plošče. Če tega ne naredite, bodo notranji deli izpostavljeni, kar lahko povzroči nesrečo ali električni udar, posledica tega pa je lahko težka telesna poškodba.

OPOMBA: Če pride do zatikanja po zamenjavi sestava rezil, ponovite korake, opisane pod Odstranjevanje rezila in Nameščanje rezila.

VZDRŽEVANJE REZILA - OBREZOVALNIK ZA ŽIVO MEJO



OPOZORILO

Naprav z baterijami ni potrebno vklapljati v vtičnico, saj so vedno pripravljene za delovanje. Da bi preprečili težko telesno poškodbo, vedno odstranite baterijo in bodite posebno pazljivi in previdni med vzdrževanjem, servisiranjem ali zamenjavo rezila.



OPOZORILO

Da bi preprečili težko telesno poškodbo, odstranite baterijo pred servisiranjem, čiščenjem ali odstranjevanjem materiala iz naprave.

NEGA REZILA

- Po vsaki uporabi namažite rezila.
- Občasno pregledajte rezila glede poškodb in obrabe.
- Vedno uporabljajte le nadomestna rezila, ki jih določijo proizvajalec.

MAZANJE REZILA

- Baterijo izvlecite iz obrezovalnika žive meje.
- Za lažje delovanje in daljšo življenjsko dobo rezila namažite rezilo obrezovalnika pred vsako uporabo in po njej. Pred mazanjem odstranite baterijo in postavite obrezovalnik žive meje na ravno površino. Nanesite lahko strojno olje vzdolž roba gornjega rezila. Glejte sliko 8.
- Občasno namažite obrezovalnik žive meje tudi med uporabo. Pred mazanjem ustavite obrezovalnik žive meje, odstranite baterijo in namažite. Nato lahko nadaljujete z obrezovanjem. Ne mažite obrezovalnika žive meje med delovanjem.

BRUŠENJE REZILA

- Počakajte, da se rezila obrezovalnika žive meje ustavijo v položaju, ki ga kaže slika 9. To omogoča razmak za pilo med rezalnimi in varovalnimi zobmi.
- Baterijo izvlecite iz obrezovalnika žive meje.
- Sestav rezila vpnite v primež in nabrusite izpostavljeno rezalno površino vsakega zoba rezila z 203 mm gladko okroglo pilo, s premerom 6,4 mm ali 5,6 mm. Med brušenjem pazite, da obdržite začetni kot zoba.

VZDRŽEVANJE IN POPRAVILA

- Obrezovalnik žive meje odstranite iz primeža, ponovno namestite baterijo in zaženite obrezovalnik žive meje. Počakajte, da se rezila obrezovalnika žive meje ustavijo tako, da so izpostavljeni nenabrušeni robovi rezalnih zob rezila.
- Odstranite baterijo iz obrezovalnika žive meje in ponovite zgoraj opisani postopek brušenja.

MAZANJE OBREZOVALNIKA ŽIVE MEJE

Vsi ležaji v tem orodju so podmazani z dovolj veliko količino visoko kakovostnega mazivnega sredstva, da lahko ob običajnih pogojih delovanja zdržijo do konca življenjske dobe izdelka. Kakršno koli dodatno mazanje torej ni potrebno.



OPOZORILO

Ne poskušajte spreminjati naprave ali izdelovati oz. montirati nobenih pripomočkov, ki v tem priročniku niso posebej priporočeni za uporabo s tem obrezovalnikom žive meje. Take spremembe so primer napačne uporabe in lahko povzročijo nevarnost in težke telesne poškodbe.



OPOZORILO

Pogosto pregledujte obrezovalnik žive meje in preverjajte, ali so vsi deli nepoškodovani in dobro pritrjeni. Preverite ali so vsi vijaki in pritrdila dobro zategnjeni, da preprečite nevarnost težke telesne poškodbe.

ČIŠČENJE OBREZOVALNIKA ŽIVE MEJE

- Odstranite baterijo.



OPOZORILO

Da bi preprečili težko telesno poškodbo, pred servisiranjem, čiščenjem ali odstranjevanjem materiala vedno odstranite baterijo iz orodja.

- Napravo očistite s krpo, navlaženo v blagi raztopini detergenta.
- Na plastičnem ohišju ali ročaju ne uporabljajte močnih detergentov. Določena aromatična olja, npr. borovo ali limonino, ter topila kot npr. petrolej, bi jih lahko poškodovala.

- Vlaga lahko povzroči nevarnost udara. Morebitno vlažnost do suhega obrišite z mehko suho krpo.
- Za čiščenje prežračevalnih rež na ohišju baterije in na ohišju motorja uporabite majhno krtačko ali zračni izpuh iz krtačke sesalnika.
- Prežračevalne reže naj bodo vedno brez ovir.

SHRANJEVANJE OBREZOVALNIKA ŽIVE MEJE

- Pred uskladiščenjem obrezovalnik žive meje temeljito očistite. Shranite ga v suh, dobro prežračen prostor, ki ni dostopen otrokom. Hranite ga proč od jedkih sredstev, kot so kemikalije za vrtnarjenje in soli za odmrzovanje.
- Pred uskladiščenjem vedno namestite pokrov na rezila. Glejte sliko 10.
- Baterije hranite in polnite na hladnem mestu. Temperature nad ali pod normalno sobno temperaturo skrajšujejo življenjsko dobo baterije.
- Nikoli ne shranjujte baterij v praznem stanju. Počakajte, da se baterija ohladi in jo takoj napolnite.
- Vse baterije postopno izgubljajo napolnjenost. Višja kot je temperatura, hitreje se prazniijo. Če napravo uskladiščite za daljša obdobja, ne da bi jo uporabljali, baterije ponovno napolnite približno na vsak mesec ali dva. Taka praksa bo podaljšala življenjsko dobo baterij.

ODSTRANJEVANJE



Odpadnih električnih izdelkov ne smete zavreči skupaj z gospodinjskimi odpadki. Če obstaja možnost, jih reciklirajte. Pri krajevnih oblasteh ali pooblaščenem prodajalcu se pozanimajte ali obstaja možnost recikliranja.

SIGURNOSNA PRAVILA



UPOZORENJE

Ovaj alat radi s ONE+ baterijom. Pri uporabi električnih bežičnih alata treba poštivati osnovne sigurnosne upute kako biste izbjegli opasnost od požara, tjelesnih ozljeda i curenja baterije.



Pročitajte korisnički priručnik i poštujujte sva sigurnosna pravila i upozorenja.



Nosite štitnike za uši i oči.



Alat nemojte upotrebljavati na kiši.



Nosite zaštitnu odjeću i čizme.



Nosite debele i protuklizne rukavice.



Držite posjetitelje na udaljenosti od najmanje 15 m od zone rada.

U CIJELOSTI PROČITAJTE SIGURNOSNA PRAVILA PRIJE UPOREBE OVOG ALATA.

- Pažljivo pročitajte sva sigurnosna pravila. Upoznajte se s primjenom vašeg aparata i s njegovim načinom rada.
- Ne rabite ovaj alat ako ste umorni, bolesni, pod utjecajem alkohola ili droga ili ako uzimate lijekove.
- Prije uporabe provjerite stanje vašeg alata. Zamijenite sve oštećene dijelove. Provjerite da na alatu nema curenja tekućine iz baterije. Osigurajte da su učvršćenja i zaštitni dijelovi na mjestu i ispravno učvršćeni. Zamijenite sve oštrice i druge raspucane, okrnjene ili oštećene dijelove. Provjerite je li oštrica ispravno postavljena i dobro pričvršćena. Tako ćete izbjeći opasnost od teških tjelesnih ozljeda korisnika i posjetitelja te opasnost od oštećenja alata.
- Upotrebljavajte prikladan alat.
- Vaše škare za živicu upotrebljavajte samo za poslove za koje su namijenjene. Ne upotrebljavajte škare za živicu ako prekidač ne omogućava da ih uključite i isključite. Alat koji se ne može ispravno uključiti i isključiti opasan je i mora ga se obavezno popraviti.

- Očistite zonu rezanja prije uporabe alata. Uklonite kablove, električne žice, špagu i druge dijelove koji bi se mogli zaplesti u oštricu.
- Djecu, posjetitelje i životinje treba držati na udaljenosti od zone rada. Držite djecu, posjetitelje i životinje na udaljenosti od najmanje 15 metara jer bi tijekom rezanja moglo doći do izbacivanja predmeta. Posjetiteljima se preporuča nošenje zaštita za oči. Ako vam se netko približi tijekom rezanja, odmah zaustavite škare za živicu.
- Kako biste izbjegli opasnost od strujnog udara, punjač nemojte izlagati kiši ili vlazi.
- Ne upotrebljavajte škare za živicu ako su vam ruke mokre.
- Uporaba škara za živicu zabranjena je djeci mlađoj od 15 godina i neiskusnim osobama.
- Kako biste smanjili opasnost od teških ozljeda oka, uvijek nosite zaštitne naočale dok upotrebljavate škare za živicu.
- Ako se pri korištenju stvara prašina, nosite zaštitu za lice ili masku protiv prašine.
- Nosite odgovarajuću odjeću. Nemojte nositi široku odjeću i nakit koji bi se mogli zaplesti u pokretne dijelove. Preporučamo vam da kad radite na otvorenom nosite gumene rukavice i protuklizne cipele.
- Ako imate dugu kosu, zakačite ju iznad razine ramena tako da se ona ne bi zaplitala u elementu u pokretu.
- Električni alat ili bateriju nemojte izlagati kiši ili vlazi.
- Kad prenosite ili spremate škare za živicu, pazite da štitnik bude na mjestu.
- Uvijek budite svjesni onoga što vas okružuje i budite koncentrirani: buka alata koji radi može nadjačati drugu buku.
- Naviknite se da provjeravate jesu li ključevi za stezanje uklonjeni prije nego što uključite alat.
- Uvijek prije uporabe alata provjerite jesu li ručke i sustavi zaštite na mjestu.
- Nikad se ne koristite alatom ako nedostaju neki dijelovi ili su montirani dijelovi i dodaci koji nisu originalni.

UPUTE ZA UPORABU ŠKARA ZA ŽIVICU

- Ne upotrebljavajte vaše škare za živicu ako ručka nije na mjestu. Držite svoj alat s dvije ruke dok ga rabite.
- U cilju izbjegavanja rizika od neželjenog stavljanja u rad, ne premješajte svoj alat dok vam je prst na otkopcu.
- Budite oprezni. Dobro gledajte što radite i oslonite se na zdravi razum.
- Obucite duge deblje hlače, sigurnosne protuklizne cipele i rukavice. Nemojte nositi kratke hlače ni sandale i nikad ne rabite škare za živicu bosih stopala.

SIGURNOSNA PRAVILA

- Ne rabite ovaj alat u loše osvijetljenoj zoni. Neka vaša radna površina bude dobro osvijetljena (dnevno ili umjetno svjetlo).
- Uvijek dobro stojte na nogama i ne rabite alat na nestabilnoj podlozi. Stabilno stojte na nogama i nemojte stajati predaleko od aparata. Svoju pilu nemojte upotrebljavati na ljestvama.
- Ne primjenjujte silu. Vaš alat bit će učinkovitiji i njegova uporaba sigurnija ako ga budete upotrebljavali po režimu za koji je predviđen.
- Otpustite otkopac, pričekajte da se motor sasvim zaustavi, zatim izvadite bateriju prije čišćenja, prapravaka ili podešavanja.
- Ove motorne škare namijenjene su isključivo rezanju živica i grmlja. Ne rabite taj alat za druge primjene.
- Prije nego što pokrenete alat, osigurajte da oštrica ne bude u dodiru ni sa jednim predmetom.
- Ako škare za živicu naiđu na prepreku ili ako se neki predmet zaplete u oštricu, odmah zaustavite alat, uklonite bateriju i provjerite da niti jedan dio nije oštećen. Ne rabite vaš alat prije nego što ste obavili potrebne popravke. Ne rabite svoj alat ako neki dijelovi nisu ispravno učvršćeni ili su oštećeni.
- Dobro gledajte što radite. Oslonite se na zdravi razum.
- Brižno održavajte svoj alat. Pripazite da oštrica bude čista i naoštrena kako bi rezanje bilo uspješno i obavljeno na siguran način. Nauljite i mijenjajte nastavke prema uputama. Pazite na to da ručke uvijek budu suhe i čiste te da na njima nema ostataka ulja ili masti.
- Provjerite da niti jedan dio nije oštećen. Prije nego što nastavite upotrebljavati vaš alat, provjerite može li oštećeni dio ili nastavak nastaviti funkcionirati. Kontrolirajte položaj pokretnih dijelova. Provjerite da niti jedan dio nije potrgan. Provjerite kako su dijelovi postavljeni te sve drugo što bi moglo utjecati na ispravni rad alata. Zaštita za oštricu i svi drugi oštećeni dijelovi moraju biti popravljeni ili zamijenjeni u ovlaštenom Ryobi servisu osim ako u ovom priručniku nije drugačije navedeno.
- Kako se ne biste porezali, držite ruke dalje od oštrice. Ne pokušavajte uklanjati ili pridržavati rezane dijelove dok je oštrica za rezanje u rotaciji. Provjerite je li baterija uklonjena i je li otkopac otpušten prije uklanjanja dijelova koji su blokirani u oštrici. Pazite da ne dodirnete oštricu dok hvatate alat.



UPOZORENJE

Oštrica se zbog inercije okreće nekoliko trenutaka i kad isključite alat.

- Ruke, lice i noge držite dalje od pokretnih dijelova. Ne pokušavajte dodirnuti oštricu ili je zaustaviti dok se okreće.
- Uvijek zaustavite motor ako ne režete ili ako se krećete od jedne zone rezanja prema drugoj.
- Nemojte dopustiti da se otpaci od rezanja ili drugi materijal nakupi na alatu. Mogli bi ometati oštricu.
- Držite svoj alat na suhom i visokom mjestu ili pod ključem kako biste izbjegli njegovu zlouporabu ili oštećenja. Alat držite izvan dosega djece i neiskusnih osoba.
- Uvijek stavljajte štitnik oštrice na mjesto kad ne upotrebljavate škare za živicu.
- Nikad ne uranjajte svoj alat u vodu ili neku drugu tekućinu, te ne raspršujte po njemu nikakve tekućine. Pazite da ručke uvijek budu suhe i čiste, bez otpadaka od rezanja. Čistite alat nakon svake uporabe. Pogledajte savjete u odjeljku "Odlaganje škara za živicu".
- Prije transporta povjerite jesu li dijelovi alata ispravno stegnuti.
- Sačuvajte ove upute. Redovito ih konzultirajte i upotrijebite za informiranje drugih korisnika. Ako škare za živicu neke posudujete, posudite ih zajedno s priručnikom.

POPRAVKI

- Sve popravke mora obavljati kvalificirani tehničar. Održavanje ili popravci koje obavljaju nekvalificirane osobe mogu prouzročiti ozbiljne tjelesne ozljede ili oštećenja alata. Nepoštivanjem ove upute vaša se garancija poništava.
- Kod održavanja treba koristiti samo originalne rezervne dijelove. Poštujte upute koje se nalaze u odjeljku Održavanje ovog priručnika. Tako ćete izbjeći rizik od teških tjelesnih ozljeda, i izbjeći ćete oštećivanje alata. Nepoštivanjem ove upute vaša se garancija poništava.
- Nije moguće zamijeniti pojedinačne zupce na oštrici: ako morate, oštricu zamijenite je u cijelosti.

POSEBNE SIGURNOSNE UPUTE ZA BEŽIČNI ALAT

- Prije umetanja baterije provjerite je li prekidač u položaju "isključeno" ili je li zaključan. Umetanje baterije u alat koji je uključen može prouzročiti nezgode.

Hrvatski

SIGURNOSNA PRAVILA

- Bateriju vašeg alata ponovno puniti samo pomoću punjača koji je preporučio proizvođač. Punjač prilagođen određenom tipu baterije može izazvati požar ako se koristi s nekim drugim tipom baterije.
- Samo jedan specifični tip baterije treba upotrebljavati s bežičnim alatom. Uporaba svih drugih baterija može izazvati požar.
- Ako ne koristite bateriju, držite je dalje od metalnih predmeta poput spajalica, kovanica, ključeva, vijaka, čavala i drugih predmeta koji bi mogli izazvati kontakt. Kratki spoj među kontaktima baterije može izazvati opekline ili požar.
- Izbjegavajte svaki dodir s tekućinom baterije u slučaju njenog curenja koje je nastalo zbog neispravne uporabe baterije. Ako dođe do kontakta, isperite taj dio tijela čistom vodom. Ako je došlo do kontakta s očima, obratite se liječniku. Tekućina iz baterije može prouzročiti nadraženost i opekline.



UPOZORENJE

Ako nedostaje neki dio, ne koristite se alatom dok taj dio ne nabavite. Nepoštovanje ovog savjeta može dovesti do teških tjelesnih ozljeda.

SAČUVAJTE OVE UPUTE. REDOVITO IH KONZULTIRAJTE I UPOTRIJEbite ZA INFORMIRANJE DRUGIH KORISNIKA. AKO NEKOM POSUĐUJETE ALAT, POSUDITE GA ZAJEDNO S PRIRUČNIKOM.

KARAKTERISTIKE PROIZVODA

Motor	18 V
Brzina bez opterećenja	1200 okretaja/min
Dužina oštrice	457 mm
Kapacitet rezanja	10 mm
Težina (s baterijom)	3,2 kg
Baterija*	BPP-1817M / BPP-1815M / ABP-1801
Punjač*	BC-1800 / BC-1815S / ACR-1800

*BATERIJE I PUNJAČI PRODAJU SE ODVOJENO

OPIS

Slika 1

- ŠTITNIK ZA ZAŠTITU OŠTRICE
- ZAŠTITNI ZASLON
- RUČKA-PREKIDAČ

- TIPKA ZA OTKLJUČAVANJE OTPONCA
- GLAVNA RUČKA
- BATERIJA (NE ISPORUČUJE SE)
- OŠTRICA
- PREDNJA RUČKA
- OTPONAC

Slika 2

- BATERIJA (NE ISPORUČUJE SE)
- ZASUNI

Slika 3

- PREDNJA RUČKA
- RUČKA-PREKIDAČ
- TIPKA ZA OTKLJUČAVANJE OTPONCA
- OTPONAC

Slika 6

- VIJAK GLAVE ZUPČANIKA
- GLAVA ZUPČANIKA

Slika 7

- VIJAK OŠTRICE
- PLOČICA
- PODLOŽAK-OSIGURAČ
- PLOSNATI PODLOŽAK
- PLOČICA ZA ZADRŽAVANJE
- OŠTRICA
- RUČICE
- BREGOVI
- KLINCI

Slika 9

- ZUBAC OŠTRICE
- ZAŠTITA

Slika 10

- ŠTITNIK ZA ZAŠTITU OŠTRICE

FUNKCIONIRANJE

POSTAVLJANJE BATERIJE (NE ISPORUČUJE SE)

- Umetnite bateriju u škare za živicu. Kako biste to učinili u istu ravninu stavite žilice na bateriji sa žilicama na stražnjem dijelu kružne pile, kako je prikazano na slici 2.
- Prije uporabe provjerite jesu li zasuni koji se nalaze sa svake strane baterije pravilno umetnuti i je li baterija dobro učvršćena.

Hrvatski

FUNKCIONIRANJE

VAĐENJE BATERIJE (NE ISPORUČUJE SE)

- Pronađite zasune koji se nalaze sa strane baterije i pritisnite ih kako biste mogli izvaditi bateriju iz škara za živicu (vidi sliku 2).
- Uklonite bateriju iz škara za živicu.



UPOZORENJE

Pri umetanju baterije u škare za živicu provjerite jesu li žilice u bateriji u ravnini sa žilicama u škarama za živicu te je li zasun na svom mjestu. Nepravilno umetanje baterije moglo bi oštetiti unutarnje dijelove alata.

STAVLJANJE U RAD ŠKARA ZA ŽIVICU

- Skinite štitnik za zaštitu oštrice.
- Za veću sigurnost, vaše škare za živicu opremljene su ručkom-prekidačem, koja se nalazi na prednjoj ručki, koju morate pritisnuti kako biste uključili alat držeći otkopac utisnutim. Dok rabite škare za živicu, držite glavnu ručku jednom rukom kako biste lako mogli pritisnuti blokadu otkopca prema naprijed, zatim pritisnite otkopac a drugom rukom čvrsto držite prednju ručku kako biste mogli držati ručku-prekidač utisnutom.
- Nakon što ste pritisnuli otkopac, možete otpustiti blokadu. Otkopac se neće blokirati dok ga držite utisnutim.

ISKLUČIVANJE ŠKARA ZA ŽIVICU

- Kako biste isključili škare za živicu, otpustite otkopac.
- Kad otpustite otkopac, dugme za zaključavanje otkopca automatski zaključava otkopac.

SAVJETI ZA UPORABU

- Ne primjenjujte silu na alat pokušavajući rezati previše gustu živicu. Oštrica bi se mogla saviti i usporiti. Ako oštrica uspori, režite polakše.
- Ne pokušavajte rezati stabljike ili grane deblje od 10 mm ili dijelove koji su preveliki da bi ih zupci odrezali. Za rezanje grana koje su prevelike da ih režu škare za živicu, upotrijebite ručnu pilu ili alat za obrezivanje.
- Ako želite živicu izrezati ravno, preporučamo vam uporabu špage: Prvo odredite željenu visinu živice. Zatim na toj visini napnite špagu uzduž živice. Režite neposredno iznad napete špage, kao što je prikazano na slici 4. Režite i stranice živice kako bi ona bila nešto uža na gornjem dijelu (vidi sliku 5). Izgled će tako biti jednoličniji. Ako se zubi uklješće, zaustavite motor i pričekajte da se oštrica zaustavi te izvadite bateriju prije nego što pokušate ukloniti dijelove koji su uklješteni u zubima.

- Kad režete trnovitu živicu, nosite rukavice. Kad režete mlado grmlje, neka vam pokreti nalikuju širokim pokretima pri metenju kako bi zupci ispravno zahvaćali stabljike. Kad režete starije grmlje, neka vam pokreti nalikuju pokretima pri piljenju (naprijed-nazad) jer su stabljike čvršće.



OPASNOST

Ako zupci dođu u dodir sa kablovima za struju, NE DIRAJTE OŠTRICU! ONA MOŽE POSTATI VODIČ. TO JE VRLO OPASNO. Držite škare za živicu za glavnu ručku, koja je izolirana, i oprezno je stavite dalje od sebe. Isključite dovod struje kabla koji ste zarezali prije no što ga oslobodite zubaca oštrice. Nepoštivanje ovog savjeta može dovesti do teških tjelesnih ozljeda ili smrti.



UPOZORENJE

Očistite zonu rezanja prije uporabe alata. Uklonite sve predmete poput kablova za napajanje, električnih kablova ili žica koje bi se mogle zaplesti u zupce oštrice i uzrokovati teške tjelesne ozljede.



UPOZORENJE

Za čišćenje plastičnih dijelova ne upotrebljavajte razrjeđivače. Većinu plastičnih materijala razrjeđivači koji su dostupni u prodaji mogu oštetiti. Za uklanjanje nečistoća, ulja, masti i drugog upotrebljavajte čistu krpu. U slučaju zamjene rabite samo originalne rezervne dijelove Ryobi. Uporaba bilo kojih drugih rezervnih dijelova može predstavljati opasnost ili oštetiti proizvod.



UPOZORENJE

Plastični dijelovi nikad ne smiju doći u dodir s tekućinom za kočnicu, benzinom, proizvodima na bazi nafte, uljima itd. Ti kemijski proizvodi sadrže supstance koje mogu oštetiti, oslabiti ili uništiti plastiku.

ODRŽAVANJE I POPRAVAK

ZAMJENA OŠTRICE



UPOZORENJE

Zupci oštrice vrlo su oštri. Dok rukujete oštricom, ne stavlajte ruke između zubaca i izbjegavajte svaki položaj u kojem postoji opasnost da se pričepite ili porežete ruke. NIKAD ne dirajte zupce i ne obavljajte podešavanja dok je baterija umetnuta u alat.

ODRŽAVANJE I POPRAVAK

SKIDANJE OŠTRICE (Vidi slike 6 i 7)

- Uklonite bateriju iz škara za živicu.
- Postavite škare za živicu naopako na stolarsku klupu i uklonite četiri (4) vijka s glave zupčanika.
- Uklonite glavu zupčanika (vidi sliku 6).
- Uklonite pločicu umetnutu na dva klinca (vidi sliku 7).
- Uklonite podložak-osigurač, plosnati podložak i pločicu za zadržavanje (vidi sliku 7).
- Poravnajte bregove.

NAPOMENA: ručice se ne mogu podići prije nego što su oslobođeni žljebovi bregova.

- Uklonite četiri (4) vijka koji drže oštricu na mjestu.
- Ovalne ručice nalaze se na kraju oštrice škara za živicu. Provjerite jesu li ručice oštrice u ravnini sa svojim mjestom. Uklonite oštricu s poklopca alata..

POSTAVLJANJE OŠTRICE (Vidi slike 6 i 7)

- Poravnajte bregove.
- Umetnite novu oštricu u karter i provjerite ulaze li ručice ispravno na svoje mjesto. Okrenite oštricu tako da se utisne ispod razine donjeg brijega.

NAPOMENA: Kad su svi dijelovi ispravno poravnati, oštrica bez problema ulazi u karter motora.

- Ponovno postavite četiri (4) vijka oštrice na mjesto i čvrsto ih stisnite.
- Uklonite pločicu za zadržavanje, plosnati podložak i podložak-osigurač na mjesto.
- Ponovno postavite pločicu iznad dva klinca.
- Ponovno postavite glavu zupčanika na mjesto pomoću 4 odgovarajuća vijka. Čvrsto stegnite.



UPOZORENJE

Prije umetanja baterije i pokretanja škara za živicu, provjerite je li glava zupčanika ispravno pričvršćena. Ako ne poštujete ovo pravilo, unutarnji dijelovi mogu biti izloženi i izazvati nezgodu ili strujni udar što može dovesti do teških ozljeda.

NAPOMENA: Ako se oštrica savija nakon postavljanja na mjesto, ponovno poduzmite korake navedene u odjeljku "Skidanje oštrice" i "Postavljanje oštrice".

ODRŽAVANJE OŠTRICE ŠKARA ZA ŽIVICU



UPOZORENJE

Ne zaboravite da su bežični alati uvijek spremni za uporabu budući da ne trebaju biti priključeni na struju. Kako biste izbjegli teške ozljede, uvijek iz alata izvadite bateriju i budite izuzetno oprezni prilikom održavanja ili zamjene oštrice.



UPOZORENJE

Kako biste izbjegli teške ozljede, prije popravaka, čišćenja ili skidanja dijelova s alata, uklonite bateriju.

ODRŽAVANJE OŠTRICE

- Oštricu nauljite nakon svake uporabe.
- Redovito provjeravajte stupanj pohabanosti zubaca i uvjerite se da nisu oštećeni.
- U slučaju zamjene rabite samo originalne oštrice.

PODMAZIVANJE OŠTRICE

- Uklonite bateriju iz škara za živicu.
- Za udobniju uporabu alata i kako biste produljili vijek trajanja oštrice, oštricu podmažite prije i poslije svake uporabe. Prije podmazivanja oštrice, uklonite bateriju i postavite škare za živicu na ravnu podlogu. Nanesite lagano motorno ulje duž gornjeg ruba oštrice, kako je prikazano na slici 8.
- Ponekad može biti potrebno podmazati oštricu tijekom uporabe. U tom slučaju, zaustavite škare za živicu, uklonite bateriju i podmažite oštricu. Zatim možete nastaviti s radom. Ne podmazujte oštricu dok alat radi.

OŠTRENJE OŠTRICE

- Pričekajte da se zupci sasvim zaustave i dođu u položaj prikazan na slici 9. Tako ćete imati dovoljno prostora između zubaca i štitnika.
- Uklonite bateriju iz škara za živicu.
- Učvrstite oštricu pomoću škripa i oštrite izloženu površinu svakog zupca pomoću glatke i okrugle turpije dužine 203 mm i promjera između 6,4 i 5,6 mm. Pazite da tijekom postupka turpijanja ne mijenjate nagib zubaca.
- Uklonite škare za živicu iz škripa, postavite bateriju i uključite alat. Ponovno zaustavite škare za živicu kako bi oštrica bila u položaju u kojem su još naoštreni zupci izloženi.
- Uklonite bateriju iz škara za živicu i naoštrite izložene zupce slijedeći iste upute kao i prije.

ODRŽAVANJE I POPRAVAK

PODMAZIVANJE ŠKARA ZA ŽIVICU

Svi zupčanci ovog alata podmazani su velikom količinom sredstva za podmazivanje koja je dovoljna za cijeli vijek trajanja alata u normalnim uvjetima uporabe. Zbog toga nije potrebno nikakvo dodatno podmazivanje.



UPOZORENJE

Nemojte pokušavati mijenjati ovaj alat ili na njega postavljati dodatke koji nisu preporučeni u ovom priručniku. Takve preinake i modifikacije prouzročit će neprikladnu uporabu alata te moguće opasne situacije u kojima može doći do teških tjelesnih ozljeda.



UPOZORENJE

Redovito pregledavajte vaše škare za živicu kako biste se uvjerali da niti jedan dio nije potrgan i da su svi dijelovi dobro učvršćeni. Osigurajte da su svi vijci i svi dijelovi za učvršćivanje dobro stegnuti kako biste umanjili opasnost od teških tjelesnih ozljeda.

ODRŽAVANJE ŠKARA ZA ŽIVICU

- Uklonite bateriju.



UPOZORENJE

Kako biste izbjegli teške ozljede, prije popravaka, čišćenja ili skidanja dijelova s alata, uklonite bateriju.

- Poklopac motora očistite vlažnom krpom namočenom u blagi detergent.
- Za čišćenje poklopcu i ručke ne rabite jake detergente jer su ti dijelovi od plastike. Mogli bi se oštetiti nekim aromatskim uljima poput ulja bora ili limuna ili razrjeđivačima poput kerozina.
- Upozorenje: vlaga može izazvati strujne udare. Svaki trag vlage obrišite nježnom i suhom krpom.
- Za čišćenje otvora za ventilaciju poklopcu baterije i poklopcu motora rabite malu četku ili mlaz zraka usisavača koji nema jaku snagu.
- Osigurajte se da su otvori za ventiliranje uvijek čisti.

ODLAGANJE ŠKARA ZA ŽIVICU

- Pažljivo očistite škare za živicu prije odlaganja. Odožite škare za živicu u prostor koji je suh, dobro prozračen i van dosega djece. Nemojte ga ostavljati u blizini korozivnih agenasa poput vrtnih kemijskih proizvoda ili soli za odmrzavanje.
- Uvijek prije odlaganja škara za živicu zaštitite oštricu pomoću zaštitne navlake, kako je prikazano na slici 10.
- Pospremite i ponovno puniti bateriju na svježem mjestu. Temperature koje su više ili niže od normalne temperature okoliša skraćuju vijek trajanja baterije.
- Nikad ne spremajte praznu bateriju. Nakon uporabe, pričekajte da se baterija ohladi i odmah je napunite.
- Sve baterije vremenom gube kapacitet punjenja. Čim je temperatura viša, baterija brže gubi kapacitet punjenja. Ako tijekom duljeg razdoblja ne rabite škare za živicu, puniti bateriju svakog mjeseca ili svaka dva mjeseca. To će produljiti trajanje baterije.

ODLAGANJE U OTPAD



Električne aparate ne bacajte zajedno s kućnim otpadom. Reciklirajte ih na za to predviđenim mjestima. Obratite se nadležnom tijelu ili prodavaonici kako biste se upoznali s prikladnim postupkom recikliranja.

Türkçe

GÜVENLİK TALİMATLARI



UYARI

Bu alet ONE+ bataryayla çalışır. Kablosuz elektrikli aletin kullanımı sırasında, yangın, yaralanma ve bataryadan sıvı kaçağı risklerini azaltmak için kullanma kılavuzuna uymak gereklidir.



Kullanım kılavuzunu okuyunuz ve tüm güvenlik talimatları ve uyarılara uyunuz.



Göz ve ses koruyucuları takınız.



Cihazı yağmurun altında kullanmayınız !



Koruyucu kıyafetler ve botlar giyiniz.



Kalın ve kaymayan eldivenler takınız.



Ziyaretçileri, çalışma alanından en az 15 m uzak bir mesafede tutunuz.

BU ALETİ KULLANMADAN ÖNCE TÜM GÜVENLİK ÖNLEMLERİNİ OKUYUNUZ.

- Tüm güvenlik talimatlarını dikkatlice okuyunuz. Aletinizi ve nasıl çalıştığını biliniz.
- Yorgun veya hastaysanız, alkol veya uyuşturucu ya da ilaç aldığınızda elektrikli aleti kullanmayınız.
- Kullanmadan önce aletinizin durumunu kontrol ediniz. Hasar gören tüm parçaları değiştiriniz. Alet batarya sıvısı sızıntısı olmadığından emin olunuz.
- Tüm tespit ve koruyucuların doğru şekilde sıkılmış olduğundan emin olunuz. Çatlamış, aşınmış veya hasar görmüş bıçağı veya diğer parçaları değiştiriniz. Bıçağın doğru takıldığından veya sağlam tespit edildiğinden emin olunuz. Böylece, kullanıcının veya ziyaretçilerin ciddi fiziksel yaralanma risklerini ve alete zarar vermeyi önleyebilirsiniz.
- İlgili aleti kullanınız.
- Çalı biçme makinenizi sadece yapım amacına uygun işlerde kullanınız.
- Elektrik akım anahtarı, açıp kapatmaya izin vermiyorsa çalı biçme makinenizi kullanmayınız. Düzgün şekilde açılıp kapatılmayan bir alet tehlikelidir ve zorunlu olarak tamir edilmelidir.

- Aletinizi kullanmadan önce kesim bölgesini temizleyiniz. Bıçağın içine girebilecek kabloları, elektrik kabloları, telleri ve diğer cisimleri çıkarınız.
- Çocuklar, ziyaretçiler ve evcil hayvanlar çalışma ortamından uzak tutulmalıdır. Çocukları, ziyaretçileri ve hayvanları kesim alanından en az 15 cm uzak bir mesafede tutunuz çünkü kesim sırasında sıçramalar meydana gelebilir. Ziyaretçilerin ses koruyucuları takması önerilir. Kesim sırasında bir kişi size yaklaşırsa, çalı biçme makinesini hemen durdurunuz.
- Elektrik çarpma risklerini önlemek için, şarj aletini yağmurda ya da nemde bırakmayınız.
- Çalı biçme makinenizi elleriniz ıslakken kullanmayınız.
- 15 yaşından küçük veya deneyimsiz kişilerin çalı biçme makinesini kullanması yasaktır.
- Ağır işitme sorunlarını engellemek için çalı biçme makinesini kullandığınız zaman güvenlik gözlüğü kullanınız.
- Çalışma toz çıkartıyorsa, yüz koruyucusu ya da toz maskesi kullanınız.
- Uygun giysiler giyiniz. Hareket halindeki parçalar tarafından kapılabilecek bol giysiler yada takılar kullanmayınız. Dışarıda çalışırken, kauçuk eldivenler ve kaymayan ayakkabılar giymenizi tavsiye ediyoruz.
- Saçlarınız uzunsa, hareket halindeki parçalara kapılmalarını engellemek için omuzlarınız seviyesinde bağlayınız.
- Elektrikli aleti veya bataryayı yağmurda ya da nemde bırakmayınız.
- Çalı biçme makinenizi taşıdığınızda veya sakladığınızda, bıçak kılıfının takılmış olduğundan emin olunuz.
- Çevrenize bakınız ve dikkatli olunuz: çalışan aletin sesi diğer sesleri örtebilir.
- Aleti çalıştırmadan evvel, sıkma anahtarlarının çıkartılmış olduklarını kontrol etmeyi alışkanlık haline getiriniz.
- Aletinizi kullanmadan önce tutma kollarının ve koruma sistemlerinin her zaman yerinde olduğundan emin olunuz.
- Bazı parçalar eksikse veya orijinaler dışında aksesuarlar takıldıysa aletinizi kullanmayınız.

ÇALI BIÇME MAKİNESİNİN KULLANIMI SIRASINDAKİ TALİMATLAR

- Ön tutma kolu takılı değilse çalı biçme makinenizi kullanmayınız. Kullandığınızda aleti iki elinizle tutunuz.
- İstemsiz çalışma risklerini önlemek için, aletinizi parmağınız çalıştırma düğmesi üzerinde olduğunda hareket ettirmeyiniz.

Türkçe

GÜVENLİK TALİMATLARI

- Dikkatli kalınız. Daima yaptığınız işe bakınız ve sağduyunuzu koruyunuz.
- Kalın bir pantolon, kaymayan güvenlik ayakkabıları ve eldiven kullanınız. Şort veya sandalet giymeyiniz ve yalınayaksanız çalı biçme makinenin kullanmayınız.
- Aleti aydınlatması yetersiz alanlarda kullanmayınız. Çalışma ortamınızın iyi aydınlatılmış olmasına dikkat ediniz (yapay ışık veya gün ışığı).
- Her zaman dengeyi korumaya dikkat ediniz ve aleti sabit olmayan bir destek üzerinde kullanmayınız. Bacaklarınız üzerine iyi basınız ve kolunuzu çok ileri uzatmayın. Aletinizi bir merdiven üzerinde kullanmayınız.
- Aletinizi zorlamayınız. Elektrikli alet, yapım amacına uygun kullandığınızda daha verimli ve daha güvenli olacaktır.
- Çalıştırma düğmesini bırakınız, aleti temizlemeden, onarmadan veya alet üzerinde ayarlar gerçekleştirmeden önce motorun tamamen durmasını bekleyiniz ve bataryayı çıkarınız.
- Bu çalı biçme makinesi yalnızca çalı ve funda biçme uygundur. Bu aleti başka uygulamalar için kullanmayınız.
- Aleti çalıştırmadan önce, bıçağın hiçbir engelle temas etmediğinden emin olunuz.
- Çalı biçme makinesini bir engelle karşılaşırsa veya bıçağa bir nesne takılırsa, aleti derhal durdurunuz, bataryayı çıkarınız ve herhangi bir parçanın hasar görüp görmediğini kontrol ediniz. Gerekli onarımları gerçekleştirmeden aletinizi kullanmayınız. Parçalar doğru tespit edilmediyse veya hasar görmüşse aletinizi kullanmayınız.
- Yaptığınız işe bakınız. Sağduyunuzu koruyunuz.
- Çalı biçme makinenize özenle bakınız. Çalı biçme makinesinin performanslı olması ve güvenli şekilde kullanılabilmesi için bıçakların temiz ve iyi bilmiş olduğundan emin olunuz. Aksesuarları talimatlara göre yağlayınız ve değiştiriniz. Sapların daima kuru, temiz olduklarından ve herhangi bir yağ veya gres izi bulunmadığından emin olunuz.
- Hiçbir parçanın zarar görmemiş olduğundan emin olunuz. Aletinizi kullanmaya devam etmeden önce, zarar görmüş bir parçanın yada aksesuarın çalışacağını yada görevini yerine getireceğini kontrol ediniz. Hareketli parçaların sıralarını kontrol ediniz. Hiçbir parçanın kırılmamış olduğundan emin olunuz. Aletin işleyişini bozabilecek montaj ve parçaları kontrol ediniz. Bıçak koryucu ya da zarar görmüş tüm parçaları, Ryobi Merkez Yetkili Servisinde tamir edilmeli ya da değiştirilmelidir.

- Elinizi kesmenizi önlemek için bıçaktan uzak tutunuz. Bıçak döndüğünde, kesilen malzemeyi çıkarmayı veya kesilecek malzemeleri tutmayı denemeyiniz. Bıçağa sıkışan bir parçayı çıkarmadan önce, bataryanın çıkarıldığından ve çalıştırma düğmesinin bırakıldığından emin olunuz. Aleti tuttuğunuzda bıçağa dokunmamaya dikkat ediniz.



UYARI

Alet durduktan sonra bıçak birkaç saniye daha kendiliğinden döner.

- Ellerinizi, yüzlerinizi ve ayaklarınızı hareketli parçalardan uzak tutunuz. Döndüğü zaman bıçağa dokunmaya veya onu durdurmaya çalışmayınız.
- Kesim yapmadığınızda veya bir kesim alanından diğerine gittiğinizde motoru her zaman durdurunuz.
- Alet üzerinde kesim atıklarının veya diğer malzemeleri birikmesine izin vermeminiz. Bıçağı tıkyabilirler.
- Tüm aşırı kullanımı ve hasarları önlemek için aletinizi yüksek veya kilitli kuru bir yerde saklayınız. Aletiniz, çocukların ve deneyimsiz kişilerin alamayacağı bir yerde muhafaza edilmelidir.
- Çalı biçme makinesini kullanmadığınızda bıçak koruma kılıfının takınız.
- Aletinizi suya veya her türlü başka sıvıya daldırmayınız ve ıslatmayınız. Tutma kollarının daima kuru ve temiz olduklarından ve kesimden kalan atık olmadığından emin olunuz. Aletinizi her kullanımdan sonra temizleyiniz. "Çalı biçme makinesini saklama" bölümünün talimatlarına bakınız.
- Taşımadan önce aletin tüm parçaların düzgün şekilde sıkıldığından emin olunuz.
- Bu talimatları saklayınız. Düzenli olarak bakınız ve olası diğer kullanıcıları bilgilendirmek için kullanınız. Bu çalı biçme makinesini ödünç vermeniz durumunda, bu kullanım kılavuzunu da veriniz.

ONARIMLAR

- Onarımlar nitelikli bir teknisyen tarafından gerçekleştirilmelidir. Nitelikli olmayan kişiler tarafından gerçekleştirilen bakım ya da onarımlar fiziki yaralanma risklerine ve aletin hasar görmesine neden olur. Bu talimata uyulmaması, garantiyi geçersiz kılar.
- Bakım sırasında, sadece orijinal yedek parçalar kullanılmalıdır. Bu kullanma kılavuzunun Bakım kısmında belirtilen talimatlara uyunuz. Böylece, ciddi fiziksel yaralanma risklerini ve alete zarar verme risklerini önlersiniz. Bu talimata uyulmaması, garantiyi geçersiz kılar.
- Bıçağın dişleri ayrı ayrı değiştirilemez gerektiğinde bıçağı bir bütün olarak değiştiriniz.

GÜVENLİK TALİMATLARI

KABLOSUZ ALETLERE AİT ÖZEL GÜVENLİK TALİMATLARI

- Bataryayı takmadan önce çalıştırma düğmesinin "kapalı" pozisyonunda ya da kilitleti olduğundan emin olunuz. Çalışan bir alete bataryanın takılması kazalara sebep olabilir.
- Bataryayı, üretici tarafından belirtilmiş şarj aleti ile şarj ediniz. Bazı tip bataryalara uygun olan şarj aleti, başka tip batarya ile kullanılırsa yangına sebep olabilir.
- Kablosuz alet ile sadece özel bir tip batarya kullanılmalıdır. Tüm başka bataryanın kullanımına yangına sebep olabilir.
- Batarya kullanılmadığı zaman, ataç, bozuk para, çivi, vida ya da kendi aralarında çekim oluşabilecek her türlü nesneden uzak tutunuz. Bataryanın kısa devre yapabilecek temasları yanmaya ya da yangına sebep olabilir.
- Bataryanın gereğinden fazla kullanımından doğabilecek kaçak halinde, bataryanın sıvısı ile her türlü temastan kaçınınız. Temas halinde, bölgeyi bol duru su ile durulayınız. Gözlerinizin teması durumunda, bir doktora başvurunuz. Bataryadan çıkan sıvı, tahriş yada yanıklara sebep olabilir.



UYARI

Şayet bir parça eksik ise, bu parçanın tedarik edilmesinden evvel aletinizi kullanmayınız. Bu uyarıya dikkate almama durumunda, ciddi yaralanmalar meydana gelebilir.

BU TALİMATLARI SAKLAYINIZ. DÜZENLİ OLARAK BAKINIZ VE OLASI DİĞER KULLANICILARI BİLGİLENDİRMEK İÇİN KULLANINIZ. BU ALETİ ÖDÜNÇ VERMENİZ DURUMUNDA, BU KULLANIM KILAVUZUNU DA VERİNİZ.

TEKNİK ÖZELLİKLER

Motor	18 V
Boşta vites	1200 dv/dk
Bıçağın uzunluğu	457 mm
Kesim kapasitesi	10 mm
Ağırlık (bataryalı)	3,2 kg
Batarya*	BPP-1817M / BPP-1815M / ABP-1801
Şarj cihazı*	BC-1800 / BC-1815S / ACR-1800

*BATARYA VE ŞARJ CİHAZI AYRI SATILIR

TANIMLAMA

Şek. 1

- BIÇAĞI KORUMA KILIFI
- KORUMA EKRANI
- AKIM KOLU
- ÇALIŞTIRMA DÜĞMESİNİN KİLİT DÜĞMESİ
- ESAS TUTMA KOLU
- BATARYA (DAHİL DEĞİLDİR)
- BIÇAK
- ÖN KOL
- AÇMA/KAPATMA DÜĞMESİ

Şek. 2

- BATARYA (DAHİL DEĞİLDİR)
- KİLİTLEME DÜZENLERİ

Şek. 3

- ÖN KOL
- AKIM KOLU
- ÇALIŞTIRMA DÜĞMESİNİN KİLİT DÜĞMESİ
- AÇMA/KAPATMA DÜĞMESİ

Şek. 6

- DİŞLİ KARTER VİDASI
- DİŞLİ KARTER

Şek. 7

- BIÇAĞIN VİDASI
- PLAKA
- FREN RONDELASI
- DÜZ RONDELA
- TUTMA PLAKASI
- BIÇAK
- ANS
- ÇIKINTILAR
- DİŞLER

Şek. 9

- BIÇAK DİŞİ
- KORUMA

Şek. 10

- BIÇAĞI KORUMA KILIFI

İŞLEYİŞ

BATARYANIN (DAHİL DEĞİLDİR) YERLEŞTİRİLMESİ

- Çalı biçme makinesine bataryayı yerleştiriniz. Çalı biçme makinesinin oluklarını bataryanın çıkıntılılarıyla şekil 2'de gösterildiği şekilde hizalandırınız.
- Bataryanın yanlarında yer alan kilitleme tertibatlarının doğru bağlandığından ve bataryanın çalı biçme makinesine düzgün şekilde tespit edildiğinden emin olunuz.

BATARYANIN (DAHİL DEĞİLDİR) ÇIKARTILMASI

- Bataryanın kilitleme düzenlerini belirleyiniz ve bataryayı çalı biçme makinesinden ayırmak için üstüne basınız (bakınız şekil 2).
- Bataryayı çalı biçme makinesinden çıkarınız.



DİKKAT ETME

Bataryayı çalı biçme makinenize yerleştirirken sonra, bataryanın çıkıntılarının aletin içindeki yuvalar ile aynı hizada olmasına ve kilitleme düzenlerinin iyi yerleştiğinden emin olunuz. Yanlış bir batarya yerleştirme, dahili parçaları bozabilir.

ÇALI BİÇME MAKİNESİNİN ÇALIŞTIRILMASI

- Bıçak koruma kılıfını çıkarınız.
- Güvenliğiniz için, çalı biçme makineniz ön kol üzerinde yer alan bir akım kolu ile donatılmıştır, çalıştırma düğmesini basılı tutarak aleti çalıştırmak için buna basmalısınız. Çalı biçme makinenizi kullandığınızda, çalıştırma düğmesini açma düğmesini öne doğru kolayca itebilmek için esas tutma kolunu bir elle tutunuz, daha sonra çalıştırma düğmesine basınız, diğer elinizle akım kolunu basılı tutmak için tutma kolunu sıkıca tutunuz.
- Çalıştırma düğmesine bastıktan sonra, kilit açma düğmesini bırakabilirsiniz. Çalıştırma düğmesi, basılı tuttuğunuz sürece sıkışmaz.

ÇALI BİÇME MAKİNESİNİN DURDURULMASI

- Çalı biçme makinesini durdurmak için çalıştırma düğmesini bırakınız.
- Çalıştırma düğmesini bıraktığınızda, çalıştırma düğmesi kilit açma düğmesi otomatik olarak çalıştırma düğmesini kilitlet.

KULLANIM TALİMATLARI

- Çok gevşek çalıları kesmeye çalışarak aletinizi zorlamayınız. Bıçak katlanabilir ve yavaşlayabilir. Bıçak yavaşlarsa, biçme işlemini daha yavaş gerçekleştiriniz.
- Kalınlığı 10 mm'den fazla olan saplar veya dallar veya dişler tarafından kesilmeyecek kadar büyük olan parçalar kesmeye çalışmayınız. Çok kalın dalları kesmek için el terestesi veya budama makinesi kullanınız.
- Bir çalıyı düz şekilde kesmek istiyorsanız, ipi kullanmanızı öneririz: Önce çalıyı biçmek istediğiniz seviyeyi belirleyiniz. Daha sonra teli çalı biçme makinesi boyunca bu seviyede geriniz. Şekil 4'te gösterildiği gibi gergin ipin üzerinden kesiniz. Bir çalıyı üstü daha dar olacak şekilde yanlarını da biçiniz (bakınız şekil 5). Kesim daha düzgün olur. Dişler sıkışırsa, biçmenin durmasını bekleyiniz ve dişlere sıkışan parçaları çıkarmaya çalışmadan önce bataryayı çıkarınız.
- Dikenli çalıları biçtiğinizde eldiven takınız. Genç fundaları biçtiğinizde, bıçakların sapları doğru şekilde kavrayabilmesi için çalı biçme makinenin ile süpürme hareketleri gerçekleştiriniz. Daha eski fundaları keserken, saplar daha sert olduğunda bir gel git hareketi gerçekleştiriniz.



TEHLİKE

Dişler elektrik kordon veya bir kablo ile temas ederse, BIÇAĞA DOKUNMAYINIZI BU İLETKEN OLABİLİR. ÇOK TEHLİKELİDİR. Çalı biçme makinenizi, yalıtılmış olan esas tutma kolundan tutunuz ve dikkatlice kendinizden uzağa yerleştiriniz. Biçağın dişlerinden çıkarmadan önce kordonu veya kabloyu besleyen akımı kesiniz. Bu uyarının dikkate alınmaması durumunda, ciddi yaralanmalar veya ölüm meydana gelebilir.



UYARI

Aletinizi kullanmadan önce kesim bölgesini temizleyiniz. Biçağın dişlerine takılabilecek ve ciddi fiziki yaralanmalara neden olabilecek besleme kordonu, elektrikli telleri ve teller gibi nesnelere yok ediniz.



UYARI

Plastik parçaların temizliği için solventler kullanmayınız. Plastiklerin büyük çoğunluğu, piyasada bulunan eriten maddeler tarafından zarar görebilirler. Kirleri, yağı, gresi aletten temizlemek için temiz bir bez kullanınız. Değistirme durumunda sadece orijinal Ryobi yedek parçaları kullanınız. Başka parçaların kullanılması tehlike arzedebilir ya da ürüne zarar verebilir.

Türkçe

İŞLEYİŞ



DİKKAT ETME

Plastik maddeler asla fren sıvısı, benzin, petrol bazı ürünler, kaplayan yağlar, vb ile temas etmemelidir. Bu kimyasal ürünler, plastiğe zarar verecek, bozacak yada yok edecek maddeler içermektedir.

BAKIM VE ONARIM

BIÇAĞIN DEĞİŞTİRİLMESİ



UYARI

Biçağın dişleri çok keskindir. Biçakla ilgili bir işlem yaptığınızda, ellerinizi dişlerin arasına yerleştirmeyiniz ve ellerinizi sıkıştırma veya kesme riski taşıyan hareketlerden kaçınınız. ASLA dişlere dokunmayınız ve batarya alete yerleştirildiğinde hiçbir bakım gerçekleştirmeyiniz.

BIÇAĞIN ÇIKARILMASI (Bakınız şekil 6 ve 7)

- Bataryayı çalı biçme makinesinden çıkarınız.
- Çalı biçme makinesini bir tezgah üzerine ters şekilde yerleştiriniz ve dişli karterinin dört (4) vidasını çıkarınız.
- Dişli karterini çıkarınız (bakınız şekil 6).
- İki diş üzerinde yer alan plakayı çıkarınız (bakınız şekil 7).
- Fren rondelasını, düz rondelayı ve tutma plakasını çıkarınız. (bakınız şekil 7).

- Çıkıntıları sıralayınız.

UYARI: Kulplar, çıkıntı oluklarından çıkarılmadan kaldırılamaz.

- Biçağı yerinde tutan dört vidayı (4) çıkarınız.
- Çalı biçme makinesinin biçağının ucunda oval çıkıntılar mevcuttur. Biçağın çıkıntılarının yuvaları ile sıralandığından emin olunuz. Biçağı aletin karterinden çıkarınız.

BIÇAĞIN TAKILMASI (Bakınız şekil 6 ve 7)

- Çıkıntılar sıralayınız.
- Çıkıntılar yuvalarına doğru şekilde girdiğinden emin olarak kartere yeni bir bıçak yerleştiriniz. Biçağı, alt çıkıntı seviyesinin altına gireceği şekilde çeviriniz.

UYARI: Tüm parçalar düzgün şekilde sıralandığında, bıçak zorlanmadan motor karterine girer.

- Biçağın dört (4) vidasını yerine takınız ve sıkıca sıkınız.
- Tutma plakasını, düz rondelayı ve fren rondelasını yerine takınız.

- Plakayı iki iğnenin üzerine takınız.
- İlgili 4 vida yardımıyla dişli karterini yerine takınız. Sıkı şekilde sıkınız.



UYARI

Bataryayı yerine takmadan önce dişli karterinin doğru tespit edildiğinden emin olunuz ve çalı biçme makinesini çalıştırınız. Bu talimata uymazsanız, iç parçalar patlayabilir ve ciddi fiziki yaralanmalara neden olabilecek elektrik çarpmalarına veya kazalara yol açabilir.

UYARI: Biçak yerine takıldıktan sonra yamulursa, "Biçağın çıkarılması" ve "Biçağın takılması" bölümlerinde yer alan aşamalara baştan başlayınız.

ÇALI BIÇME MAKİNESİNİN BIÇAĞININ BAKIMI



UYARI

Unutmayınız ki, elektrik prizine takılmalarına gerek olmadığında, kablolu aletler çalışmaya daima hazırır. Ciddi yaralanmaları engellemek için, her zaman bataryayı çıkarınız ve biçağın bakımı veya değiştirilmesi sırasında dikkatli olunuz.



UYARI

Ciddi fiziki yaralanmaları önlemek için, aletin parçalarını onarmadan, temizlemeden veya değiştirmeden önce bataryayı çıkarınız.

BIÇAĞIN BAKIMI

- Her kullanımdan önce biçağı yağlayınız.
- Dişlerin aşınma derecesini düzenli olarak kontrol ediniz ve hasar görmediklerinden emin olunuz.
- Değişirme durumunda sadece orijinal bıçaklar kullanınız.

BIÇAĞIN YAĞLANMASI

- Bataryayı çalı biçme makinesinden çıkarınız.
- Aletinizi daha kolay kullanmak ve biçağın ömrünü uzatmak için, her kullanımdan önce ve sonra biçağı yağlayınız. Biçağı yağlamadan önce, bataryayı çıkarınız ve çalı biçme makinesini düz bir alana yerleştiriniz. Biçağın üst kenarı boyunca, şekil 8'de gösterildiği şekilde motora hafif yağ uygulayınız.
- Kullanım sırasında biçağı yağlamak gereklidir. Bu durumda, çalı biçme makinesini durdurunuz, bataryayı çıkarınız ve biçağı yağlayınız. İşinize daha sonra yeniden başlayabilirsiniz. Biçağı asla, çalı biçme makinesi çalıştığında yağlamayınız.

Türkçe

BAKIM VE ONARIM

BIÇAĞIN BİLENMESİ

- Bıçak dişlerinin şekil 9'da gösterildiği şekildeki gibi tamamen durmasını bekleyiniz. Dişler ve koruyucular arasında yeterli bir mesafe elde edersiniz.
- Bataryayı çalı biçme makinesinden çıkarınız.
- Biçağı bir mengene yardımıyla yerleştiriniz ve uzunluğu 203 mm ve çapı 6,4 veya 5,6 mm olan yuvarlak ve yassı bir törpü yardımıyla her dişe bakan yüzeyi bileyiniz. Bilediğinizde dişlerin eğimini değiştirmemeye dikkat ediniz.
- Çalı biçme makinesini mengeneden çıkarınız, aküyü yerleştiriniz ve çalı biçme makinesini çalıştırınız. Çalı biçme makinesini bıçak henüz bilenmemiş dişlerin görüleceği şekilde duracağı pozisyonda durdurunuz.
- Bataryayı çalı biçme makinesinden çıkarınız ve önceki talimatları uygulayarak görünen dişleri bileyiniz.

ÇALI BIÇME MAKİNESİNİN YAĞLANMASI

Bu aletin tüm rulmanları, normal kullanım şartlarında aletin ömrü boyunca yeterli olacak kadar yüksek kaliteli yağlama yağı ile gerektiği miktarda yağlanmıştır. Buna göre, fazladan yağlama yapılmasına gerek yoktur.



UYARI

Bu aleti değiştirmeye veya iş bu kılavuzda önerilmeyen bir aksesuar takmaya çalışmayınız. Bu tür değişiklikler veya düzenlemeler yanlış kullanım anlamına gelmektedir ve ciddi yaralanmalara sebep olabilecek tehlikeli durumlar yaratma riskleri bulunmaktadır.



UYARI

Hiçbir parçanın kırılmadığından ve tüm parçaların sağlam şekilde tespit edildiğinden emin olarak çalı biçme makinesini düzenli olarak kontrol ediniz. Ciddi fiziki yaralanmaları önlemek için tüm vidaların ve tespit parçalarının iyi sıkıldığından emin olunuz.

ÇALI BIÇME MAKİNESİNİN BAKIMI



UYARI

Ciddi fiziki yaralanmaları önlemek için, aletin parçalarını onarmadan, temizlemeden veya değiştirmeden önce bataryayı çıkarınız.

- Bataryayı çıkartınız.
- Çalı biçme makinesini yumuşak deterjanlı nemli bir bezle temizleyiniz.

- Karteri veya kolu temizlemek için güçlü deterjanlar kullanmayınız - bu parçalar plastiktendir. Çam veya limon gibi bazı aromatik yağlar veya kerosen gibi solventler zarar verebilir.
- Dikkat, nemlilik elektrik şoku nedeni olabilir. Kuru yumuşak bir bezle nemliliğin tüm izlerini siliniz.
- Batarya karterinin veya motor karterinin havalandırma oluklarını temizlemek için fazla güçlü olmayan bir elektrikli süpürgeci hava akımını veya küçük bir fırça kullanınız.
- Havalandırma oluklarının hiçbir zaman tıkanmadığından emin olunuz.

ÇALI BIÇME MAKİNESİNİN SAKLANMASI

- Yerine koymadan önce çalı biçme makinesini her zaman temizleyiniz. Çalı biçme makinesini kuru, havadar ve çocuklardan uzak bir yerde saklayınız. Bahçecilik kimyasal ürünleri veya tuzlar gibi zararlı maddelere yakın saklamayınız.
- Şekil 10'da gösterildiği gibi, çalı biçme makinesini yerine koymadan önce koruma kılıfı yardımıyla bıçağı her zaman koruyunuz.
- Bataryayı serin bir yere saklayınız ve yeniden yükleyiniz. Normal oda sıcaklığından düşük veya yüksek sıcaklıklar bir bataryanın ömrünü azaltır.
- Asla boşalmış bir bataryayı yerine koymayınız. Kullanımdan sonra, bataryanın soğumasını bekleyiniz ve hemen yükleyiniz.
- Tüm bataryalar zamanla şarj kapasitelerini kaybedebilirler. Sıcaklık arttıkça, batarya şarj kapasitesini kaybeder. Çalı biçme makinesini uzun zaman kullanmazsanız, bataryayı her ay veya iki ayda bir şarj ediniz. Bu bataryanın ömrünü artırır.

ISKARTAYA ÇIKARMA



Elektrikli aletlerinizi normal çöpe atmayınız. Geri dönüşüm merkezlerinde yeniden dönüşümlerini gerçekleştiriniz. Uygun geri dönüşüm prosedürünü öğrenmek için yetkililere veya satın alma yaptığınız yere başvurunuz.

Eesti

REEGLID OHUTUKS KASUTAMISEKS



HOIATUS

Seadmeid tuleb kasutada koos ONE+ akuga. Akutoitega tööriistu kasutades tuleb alati järgida põhilisi ohutusnõudeid, et vähendada tulekahju, lekkivate akude ja kehavigastuste ohtu, samuti tuleb täita järgmisi ohutusnõudeid.



Lugege kasutusjuhend läbi ning järgige kõiki hoiatusi ja ohutusjuhendeid.



Kandke kaitseprille ja kõrvaklappe.



Ärge kasutage seda seadet niiskes keskkonnas!



Kandke kaitserõivaid ja -saapaid.



Kandke mitte libedaid, tugevaid kindaid.



Hoidke kõik kõrvalseisjad vähemalt 15 meetri kaugusel.

LUGEGE KÕIK JUHISED ENNE SEADME KASUTAMIST LÄBI

- Lugege juhiseid hoolikalt. Õppige tundma seadme juhtseadiseid ja korrektset kasutamist.
- Ärge töötaga selle seadmega, kui olete väsinud, uimaste, alkoholi või ravimite mõju all.
- Kontrollige seadet enne selle kasutamist. Asendage kahjustatud osad. Kontrollige, et aku ei lekiks.
- Veenduge, et kõik kinnitused ja kaitse on oma kohal ja kindlalt kinni. Asendage lõiketerad ja mis tahes muud osad, mis on pragunenud, tükikideks läinud või muul viisil kahjustunud. Veenduge, et lõiketera on korralikult paigaldatud ja tugevalt kinnitatud. Vastasel korral võivad kasutaja ja kõrvalseisjad saada kehavigastusi ning samuti võib kahjustuda seade.
- Kasutage tööriista eesmärgipäraselt. Kasutage tööriista ainult selleks, milleks see on ette nähtud.
- Ärge kasutage tööriista, kui lüliti seda sisse ega välja ei lülita. Tööriist, mida ei saa lüliti abil kontrollida, on ohtlik ning vajab remonti.
- Puhastage tööpiirkond enne iga kasutamist. Eemaldage kõik objektid nagu kaablid, lambid, juhtmed ja mõõrid, mis võivad lõiketera külge takerduda.

- Eemaldage piirkonnast eemal lapsed, kõrvalised isikud ja koduloomad. Hoidke kõik lapsed, kõrvalised isikud ja koduloomad vähemalt 15 m kaugusel, sest neid võivad tabada lenduvad esemed. Kõrvalistel isikutel tuleb soovitada kanda kõrvaklappe. Kui keegi teile läheneb, lülitage seade otsekohe välja.
- Elektrilöögi ohu vältimiseks ärge kasutage seadet niisketes kohtades.
- Ärge käsitsege seadet märgade kätega.
- Ärge lubage alla 15-aastastel lastel ega väljaõppeta isikutel seadet kasutada.
- Kehavigastuse tekkimise ohu vähendamiseks kandke seadme kasutamisel alati täielikku nägemiskaitset.
- Kui töötamisel tekib tolmu, kandke näo- või tolumumaski.
- Valige sobiv töörietus. Ärge kandke lahtisi riietuseseid ega ehteid, sest need võivad seadme liikuvate osade külge takerduda. Välitöödel on soovitatav kanda kummikindaid ja tugevaid jalanõusid.
- Et vältida juuste tõmbamist lähedal asuvasse ventilatsiooniavadesse ja liikuvate osade külge kinnijäämist, kandke pikkade juuste puhul kaitsvat peakatet või kinnitage kaetud juuksed õlgadest kõrgemal.
- Ärge kasutage elektrilisi või akutoitega tööriistu vihma käes ega niiske ilmaga.
- Seadme transportimisel ja hoiule asetamisel asetage alati peale lõiketera kate.
- Tutvuge ümbrusega ja olge tähelepanelik võimalike ohtude suhtes, mida te ei pruugi märgata masina müra tõttu.
- Kujundage endale harjumuseks kontrollida enne tööriista käivitamist, et kõik seadistus- ja mutrivõtmed on eemaldatud.
- Tööriista kasutades veenduge alati, et kõik käepidemed ja kaitse on õigesti kinnitatud.
- Ärge kasutage mittetäielikku või ilma loata ümber ehitatud seadet.

KASUTAMISE AJAL

- Ärge kasutage trimmerit ilma oma kohal oleva eesmise käepidemeta. Hoidke seadme kasutamisel mõlema käega selle käepidemetest kinni.
- Juhusliku käivitamise vältimiseks ärge kandke seadet kunagi nii, et sõrm on päästikul.
- Olge tähelepanelik ja keskenduge sellele, mida teete. Juhinduge seadme kasutamisel kainest mõistusest.
- Kandke tugevaid pikki pükse, tugevaid saapaid ja hästi istuvaid kindaid. Ärge kandke lühikesi pükse ega sandaale ega olge paljajalu.

Eesti

REEGLID OHUTUKS KASUTAMISEKS

- Ärge kasutage viletsa valgustuse korral. Kasutage seadet ainult päevavalguses või hea kunstliku valgustuse korral.
- Ärge kallutage end liigselt ega seiske ebakindlal alusel. Säilitage alati kindel toetuspind ja tasakaal. Ärge kasutage seadet redelil seistes.
- Ärge suruge tööriistale jõuga. Seade töötab paremini ja väiksema vigastuse tekkimise ohu juures, kui kasutate seda ettenähtud piirides.
- Enne hooldamist, parandamist ja seadistamist vabastage päästik, laske mootoril seisma jääda ja eemaldage aku.
- See hekitrimmer on mõeldud ainult hekkide, põõsaste ja puhmaste lõikamiseks. Ärge kasutage seadet mingiks muuks otstarbeks.
- Enne seadme käivitamist veenduge, et lõiketera ei satu millegagi kontakti.
- Kui tabate võõrkehi või takerdute nendesse, peatage seade otsekohe, eemaldage aku ja kontrollige, kas seade on kahjustada saanud. Kahjustunud seadet ärge enne parandamist kasutage. Ärge kasutage lahtiste või katkiste osadega seadet.
- Keskenduge sellele, mida teete. Juhinduge lõikamisele kainest mõistusest.
- Hoidke oma tööriista hoolega. Hoidke lõiketera parema töö ja vigastuste tekkimise ohu vähendamise huvides terava ja puhtana. Järgige õlitamisel ja lisatarvikute vahetamisel juhiseid. Hoidke käepidemed kuivad, puhtad ning õli- ja määrdevabad.
- Kontrollige kahjustatud osi. Enne tööriista edasist kasutamist tuleb vigastatud kaitset või osa hoolega kontrollida, veendumaks, et see töötab korralikult ja täidab oma ülesannet. Kontrollige liikuvate osade õiget asendit ja vaba liikumist, osade kahjustusi, kinnitusi ja muid tingimusi, mis võivad tööd mõjutada. Viga saanud kate või muu osa tuleks volitatud teeninduses korralikult parandada või välja vahetada, kui selles kasutusjuhendis pole öeldud teisiti.
- Lõikevigastuse oht. Hoidke käed lõiketeradest eemal. Ärge püüdke lõigatavat materjali eemaldada või seda kinni hoida siis, kui lõiketerad liiguvad. Enne lõiketerade puhastamist nende külge jäänud materjalist veenduge, et aku on eemaldatud ja päästik on vabastatud. Ärge võtke seadme tõstmisel või hoidmisel kinni katmata lõiketerast.

- Hoidke käed, nägu ja jalad seadme liikuvatest osadest ohutul kaugusel. Kui lõiketerad liiguvad, ärge puudutage ega püüdke neid peatada.
- Kui ootate võimalust lõigata või kõnnite ühest niitmiskohast teise, lülitage mootor alati välja.
- Hoidke seadu puhas rohulibledest ja muust taolistest asjadest. Need võivad koguneda lõiketeradele.
- Hoidke seadet kuivas kohas, kas luku taga või kõrgel, et vältida selle volitamata kasutamist ja kahjustamist. Hoidke seadet lastele ja väljaõppeta isikutele kättesaamatus kohas.
- Kui te seadet ei kasuta, asetage peale lõiketera kate.
- Ärge kunagi kastke seadet vette ega mingisse muusse vedelikku ega pritsige seda. Hoidke käepidemed kuivad, puhtad ja prügivabad. Puhastage seade pärast iga kasutamist, vt hoidmisjuhiseid.
- Kinnitage seade selle transportimisel.
- Hoidke need juhised alles. Lugege neid sageli ja võtke need aluseks teiste kasutajate õpetamisel. Seadet kellelegi laenates andke kaasa ka need juhised.

TEENINDAMINE

- Seda seadet tohib teenindada ainult kvalifitseeritud personal. Kvalifitseerimata personali tehtud teenindus või hooldus võib lõppeda kasutajale kehavigastusega või seadme kahjustada saamisega. Samuti võib see tühistada teie garantii.
- Tööriista teenindades kasutage alati identseid varuosi. Jälgige selle kasutusjuhendi jaotises Hooldamine antud juhiseid. Valde varuosade kasutamine või hooldusjuhiste mittejärgimine võib kasutajale kaasa tuua tõsise kehavigastuse, elektrilöögi ohu või kahjustada seadet. Samuti võib see tühistada teie garantii.
- Terade vahetamisel tuleb korraga vahetada kogu terasõlm.

AKUTÖÖRIISTA KASUTAMINE JA HOOLDAMINE

- Veenduge enne aku paigaldamist, et lüliti on väljalülitatud asendis. Akupaki paigutamise sisselülitatud seadmesse võib põhjustada õnnetuse.
- Kasutage laadimiseks ainult tootja poolt ettenähtud laadijat. Laadija, mis sobib üht tüüpi akule, võib teist tüüpi aku puhul põhjustada tuleohu.
- Kasutage tööriistu ainult koos nende jaoks ettenähtud akudega. Muude akude kasutamine võib põhjustada vigastuse või tulekahju tekkimise ohu.



ETTEVAATUST

Pärast seadme väljalülitamist liiguvad lõiketerad hooga edasi.

Eesti

REEGLID OHUTUKS KASUTAMISEKS

- Kui akut ei kasutata, hoidke see eemal metallesemetest nagu kirjaklambrid, mündid, võtmed, naelad, kruvid ja muud väikesed esemed, mis võivad klemmid omavahel kokku ühendada. Klemmide lühistamine võib põhjustada põletusi või tulekahju.
- Ebasoodsates tingimustes võib akut eralduda vedelikku; vältige sellega kokkupuudet. Kokkupuute korral loputage veega. Kui vedelik satub silma, tuleb lisaks sellele pöörduda arsti poole. Akust eraldunud vedelik võib põhjustada ärritust või põletusi.



HOIATUS

Kui mis tahes osa on puudu, ärge kasutage tööriista enne, kui puuduvad osad on asendatud. Vastasel juhul võite saada tõsiseid kehavigastusi.

HOIDKE NEED JUHISED ALLES! LUGEGE NEID SAGELI JA VÕTKE NEED ALUSEKS TEISTE ÕPETAMISEL, KES VÕIVAD SEDA SEADET KASUTADA. SEADET KELLELEGI LAENATES ANDKE KAASA KA NEED JUHISED.

TOOTE SPETSIFIKATSIOON

Mootor	18V
Tühikäigukiirus	1200 min ⁻¹
Tera pikkus	457 mm
Lõikevõimsus	10 mm
Kaal koos akuga	3,2 kg
Aku*	BPP-1817M / BPP-1815M / ABP-1801
Laadija*	BC-1800 / BC-1815S / ACR-1800

*AKUD JA LAADIJAD ON MÜÜGIL ERALDI

OMADUSED

Joonis 1

- A LÕIKETERA KATE
- B KAITSE
- C EESMINE KÄEPIDE
- D PÄÄSTIKU LUKUSTUSNUPP
- E TAGUMINE KÄEPIDE
- F AKU (POLE KOMPLEKTIS)
- G LÕIKETERA
- H SENSORLÜLITI
- I PÄÄSTIK

Joonis 2

- A AKU (EI OLE KOMPLEKTIS)
- B KINNITUSED

Joonis 3

- A EESMINE KÄEPIDE
- B SENSORLÜLITI
- C PÄÄSTIKU LUKUSTUSNUPP
- D PÄÄSTIK

Joonis 6

- A LÕIKETERA KATTE KRUVID
- B LÕIKETERA KATE

Joonis 7

- A LÕIKETERA KRUVID
- B LATI PLAAT
- C KINNITUSRÕNGAS
- D SEIB
- E KINNITUSPLAAT
- F LÕIKETERA SÕLM
- G KINNITUSAASAD
- H NUKID
- I PULGAD

Joonis 9

- A LÕIKEHAMMAS
- B PURUHAMMAS

Joonis 10

- A LÕIKETERA KATE

KASUTAMINE

AKU (EI OLE KOMPLEKTIS) PAIGALDAMINE

- Asetage aku oma hekitrimmeri külge. Asetage aku eenduv osa kohakuti hekitrimmeris oleva süvendiga. Vt joonis 2.
- Enne töö alustamist veenduge, et aku küljes olevad kinnitused on sulgunud ja aku on hekitrimmeri külge kinnitatud.

AKU (POLE KOMPLEKTIS) EEMALDAMINE

- Aku eemaldamiseks hekitrimmeri küljest leidke üles aku kinnitused ja vajutage need alla. Vt joonis 2.
- Eemaldage aku hekitrimmeri küljest.

Eesti

KASUTAMINE



ETTEVAATUST

Aku ühendamisel hekitrimmeri külge veenduge, et selle eenduv osa on hekitrimmeris oleva sünni suhtes õiges asendis ja kinnitused on korralikult sulgunud. Aku ebaõige paigaldamine võib kahjustada sisemisi osi.

HEKITRIMMERI KÄIVITAMINE

- Eemaldage lõiketera kate.
- Täiendava turvalisuse tagamiseks on ülemisel käepidemel sensorlüüti. Vt joonis 3. Kasutamisel hoidke trimmerit mõlema käega, üks käsi päästiku edasi lükkamas ja teine käsi eesmisest käepidemest kinni hoidmas.
- Laske päästiku lukustusnupp lahti ja hoidke päästikut kasutamiseks endiselt all.

HEKITRIMMERI SEISKAMINE

- Hekitrimmeri seiskamiseks vabastage päästik.
- Pärast päästiku vabastamist läheb päästiku lukustusnupp automaatselt tagasi lukustusasendisse.

NÕUANDED KASUTAMISEKS

- Ärge suruge hekitrimmerit jõuga läbi tiheda põõsastiku. See võib põhjustada lõiketerade takerdumise ja nende liikumise aeglustumise. Kui tera liikumine aeglustub, aeglustage liikumist.
- Ärge püüdke lõigata varsi ega oksa, mis on üle 10 mm jämedused või nähtavalt lõiketera jaoks liiga jämedad. Kasutage jämedate varte saagimiseks käsi- või kärpimissaagi.
- Kui soovite, võite kasutada heki ühetasasel lõikamisel abiks nööri. Otsustage, kui kõrget hekki te soovite. Seejärel pingutage sellel kõrgusel piki hekki nööri. Lõigake hekki vahetult nööri kohalt. Vt joonis 4. Lõigake heki külge nii, et see oleks pealt veidi kitsam. Vt joonis 5. Niimoodi kujundamisel saab hekk parema väljanägemise ja on ühtlasem. Kui lõiketerad takerduvad, lülitage mootor välja, laske lõiketeradel peatuda ja eemaldage aku, enne kui püüate takistust eemaldada
- Okaspõõsaste lõikamisel kandke kindaid. Noorte kasvude lõikamisel kasutage pühkimisliigutust, nii et oksad satuvad otse lõiketera ette. Vanemate kasvudel on jämedamad varred ning neid on kergem lõigata saagimisliigutusega.



OHT

Kui lõiketera jääb kinni mis tahes elektrijuhtme või -liini külge, ÄRGE PUUDUTAGE LÕIKETERA! SEE VÕIB OLLA PINGE ALL JA SEETÖTTU VÄGA OHTLIK. Hoidke hekitrimmerit endiselt kinni isoleeritud tagumisest käepidemest või asetage see ohutult viisil maha endast eemale. Enne, kui püüate lõiketera juhtme või liini küljest vabastada, lülitage sellest välja elektrivool. Selle hoiatuse eiramine võib kaasa tuua raskeid kehavigastusi või surma.



HOIATUS

Puhastage tööpiirkond enne iga kasutamist. Eemaldage kõik sellised esemed nagu kaablid, lambid, juhtmed ja nõõrid, mis võivad lõiketera külge takerduda..



HOIATUS

Vältige plastmassosade puhastamisel lahustite kasutamist. Enamik plastseid ei talu mitmesuguseid kaubandusvõrgus müüdavaid lahusteid ja võivad nende kasutamisel kahjustuda. Kasutage mustuse, tolm, õli, määrded jne kõrvaldamiseks puhast lappi. Teenindamisel kasutage ainult identseid Ryobi varuosi. Muude varuosade kasutamine võib olla ohtlik ning rikkuda seadme.



ETTEVAATUST

Ärge laske plastmassosadel puutuda kokku pidurivedeliku, bensiini, petrooleumi, söövitava õli või muu taolisega. Need sisalduvad kemikaale, mis võivad plastmassi kahjustada, selle rabedaks muuta või hävitada.

HOOLDAMINE JA PARANDAMINE

LÕIKETERADE VÄLJAVAHETAMINE



HOIATUS

Lõiketerad on teravad. Lõiketera sõlme käsitlemisel ärge asetage käsi või sõrmi lõikehammade vahele või mis tahes kohta, kus need võivad saada muljuda või lõigata. ÄRGE KUNAGI puudutage lõikehambaid ega teenindage seadet, kui aku on paigaldatud seadme külge.

LÕIKETERA EEMALDAMINE (Vt joonisid 6 ja 7)

- Eemaldage aku hekitrimmeri küljest.
- Asetage hekitrimmeri ülemine osa allpool tööpingile ja eemaldage neli (4) lõiketera kate kruvi.
- Eemaldage lõiketera kate. Vt joonis 6.
- Eemaldage lati plaat kahe pulga otsast. Vt joonist 7.

Eesti

HOOLDAMINE JA PARANDAMINE

- Eemaldage kinnitusrõngas, seib ja kinnitusplaat. Vt joonist 7.
- Joondage nukid.
MÄRKUS: Kinnitusaasa ei saa tõsta, kui see ei pääse nukkide servadest mööda.
- Eemaldage neli (4) lõiketera kruvi.
- Mõlema tera on ühes otsas ovaalne kinnitusrõngas. Libistage lõiketerad sellisesse asendisse, et kinnitusrõngad on kohakuti. Eemaldage lõiketera korpuse küljest.

LÕIKETERA PAIGALDAMINE (Vt jooniseid 6 ja 7)

- Joondage nukid.
- Asetage uus tera korpuse külge ja joondage nukid, nii et tera asetub oma kohale. Pöörake plaati, nii et see vajub alumisest nukist mööda.
MÄRKUS: Õige joondamise korral sobitub lõiketera sõlm mootori korpuses olevasse õõnsusesse.
- Paigaldage neli (4) lõiketera kruvi ja keerake need tugevalt kinni.
- Paigaldage kinnitusplaat, seib ja kinnitusrõngas.
- Paigaldage lõiketera plaat kahe pulga otsa.
- Paigaldage lõiketera kate, kasutades 4 lõiketera katte kruvi. Pingutage tugevalt.



HOIATUS

Enne aku paigaldamist ja hekitrimmeri käivitamist veenduge, et alumine plaat on oma kohal. Vastasel korral on sisemised osad katmata, mis võib põhjustada tõsiseid vigastusi kaasa toova õnnetuse või elektrilöögi.

MÄRKUS: Kui pärast lõiketera sõlme vahetamist esineb kinnikiilumist, korrake jaotistes Lõiketera eemaldamine ja Lõiketera paigaldamine kirjeldatud samme.

LÕIKETERA HOOLDAMINE - HEKITRIMMER



HOIATUS

Akuga tööriistu ei ole vaja elektrivõrku ühendada, seega on nad alati töövalmis. Raske kehavigastuse vältimiseks eemaldage alati aku ning olge eriti ettevaatlik ja hoolikas, kui hooldate või teenindate seadet või vahetate lõiketera.



HOIATUS

Raske kehavigastuse vältimiseks eemaldage aku enne teenindamist, puhastamist või materjali eemaldamist seadme küljest.

LÕIKETERA HOOLDAMINE

- Õlitage lõikehambaid enne iga kasutamist.
- Kontrollige lõikehambaid regulaarselt kahjustumise ja kulumise suhtes.
- Kasutage ainult tootja määratud varulõiketerasid.

LÕIKETERA ÕLITAMINE

- Eemaldage akuanum hekitrimmeri küljest.
- Kasutamise kergendamiseks ja lõiketera eluea pikendamiseks õlitage hekitrimmeri lõiketera enne ja pärast iga kasutamist. Enne õlitamist eemaldage aku ja asetage hekitrimmer tasasele pinnale. Kandke kerget masinaõli piki lõiketera ülaserava. Vt joonist 8.
- Mõnikord võib olla vajalik hekitrimmeri õlitamine ka selle kasutamise ajal. Enne õlitamist lülitage hekitrimmer välja ja eemaldage aku ning alles seejärel õlitage. Pärast seda võib jätkata lõikamist. Ärge kunagi õlitage hekitrimmerit siis, kui see töötab!

LÕIKETERA TERITAMINE

- Laske hekitrimmeri lõikehammastel peatuda joonisel 9 näidatud asendis. Nii jääb lõike- ja puruhamba vahele viili jaoks ruumi.
- Eemaldage aku hekitrimmeri küljest.
- Kinnitage lõiketera sõlm kruustangide vahele ja viilige iga lõikehamba ligipääsetavat lõikepinda 203 mm peene ümarviiliga, mille läbimõõt on 6,4 mm või 5,6 mm. Viilimisel säilitage hamba algne nurk.
- Eemaldage hekitrimmer kruustangide vahelt, pange tagasi aku ja käivitage trimmer. Laske hekitrimmeril niimoodi peatuda, et on ligipääsetavad lõikehammade teritamata servad.
- Eemaldage aku hekitrimmeri küljest ja korrake eespool kirjeldatud teritamisprotseduuri.

HEKITRIMMERI ÕLITAMINE

Kõik käesoleva seadme laagrid on määratud piisava koguse kõrgekvaliteedilise määrdega, millest tavatingimustes piisab kuni seadme kasutusaja lõpuni. Seega pole täiendav määrimine vajalik.



HOIATUS

Ärge püüdke tööriista muuta ega luua või kinnitada selle külge lisatarvikuid, mida selle tööriista puhul pole soovitatud kasutada. Iga selline muudatus on väärasutus ning võib viia ohtlike olukordade ja tõsiste kehavigastusteni.

Eesti

HOOLDAMINE JA PARANDAMINE



HOIATUS

Kontrollige hekitrimmerit sageli, veendumaks, et kõik osad on terved ja kõvasti kinni. Raskete kehavigastuste vältimiseks veenduge, et kõik kruvid ja kinnitused on kõvasti kinni.

HEKITRIMMERI PUHASTAMINE

- Eemaldage aku.



HOIATUS

Raskete kehavigastuste vältimiseks eemaldage aku enne teenindamist, puhastamist või materjali eemaldamist seadme küljest.

- Puhastage seade õrnatoimelises pesuvahendis niisutatud lapiga.
- Ärge kasutage plastkorpuse ega käepideme juures mingeid tugevatoimelisi pesuvahendeid. Neid võivad kahjustada teatavad aromaatsed õlid nagu männi- ja sidruniõli ning sellised lahustid nagu petrooleum.
- Niiskus võib tuua kaasa elektrilöögi ohu. Pühkige niiskus ära pehme ja kuiva lapiga.
- Kasutage aku ja mootori korpuse ventilatsiooniavade puhastamiseks väikest harja või väikese tolmuimeja väljapuhumisega töötavat harja.
- Hoidke ventilatsiooniavad alati vabad.

HEKITRIMMERI HOIDMINE

- Puhastage seadet enne hoiulepanekut põhjalikult. Hoidke seadet kuivas, hästi õhutatud kohas laste käeulatuses eemal. Hoidke eemal söövitavatest ainetest nagu aiakemikaalid ja jäätõrjevahendid.

- Enne hoiulepanekut paigaldage alati oma kohale lõiketera kate. Vt joonist 10.
- Hoidke ja laadige akusid jahedas kohas. Toatemperatuurist kõrgemad ja madalamad temperatuurid lühendavad aku eluiga.
- Ärge kunagi hoidke akusid laadimata olekus. Oodake, kuni aku on maha jahtunud ja laadige see kohe.
- Kõik akud kaotavad vähehaaval oma laengu. Mida kõrgem on temperatuur, seda kiiremini laeng kaob. Kui jätate seadme pikemaks ajaks ilma kasutamata seisma, laadige seda iga kuu või paari tagant. See pikendab akude eluiga.

KÄITLEMINE



Elektriseadmeid ei tohi ära visata koos majapidamisjätmetega. Kus on olemas vastav koht, andke seade taaskasutusse. Küsige taaskasutuse kohta oma kohaliku omavalitsuse või edasimüüja käest.

Lietuviškai

SAUGAUS DARBO INSTRUKCIJOS



ĮSPĖJIMAS

Šis prietaisas veikia su baterija ONE+. Akumuliatorių prietaisų naudojimo metu reikia laikytis pagrindinių saugaus darbo instrukcijų, kad būtų sumažinta gaisro, kūno sužalojimų ir baterijos skysčio išsiliejimo rizika.



Perskaitykite naudojimo vadovą ir laikykitės visų saugaus darbo instrukcijų ir įspėjimų.



Naudokite ausų ir akių apsaugos priemones.



Nenaudokite savo prietaiso lietaus metu!



Naudokite apsauginius drabužius ir batus.



Mūvėkite storas ir neslidžias darbinės pirštines.



Laikykitės lankytojus bent 15 m atstumu nuo darbo ploto.

PRIEŠ NAUDODAMI ŠĮ PRIETAISĄ, PRAŠOM PERSKAITYTI VISAS SAUGAUS DARBO INSTRUKCIJAS.

- Atidžiai perskaitykite visas saugaus darbo instrukcijas. Susipažinkite su savo prietaisu ir su jo veikimu.
- Nenaudokite savo prietaiso, jei jūs pavargę, sergate, esate alkoholio ar narkotikų poveikyje, arba geriate vaistus.
- Prieš naudodami savo prietaisą, patikrinkite jo būklę. Pakeiskite sugedusias dalis. Įsitinkinkite, kad nėra baterijos skysčio išsiliejimo.
- Įsitinkinkite, kad visi fiksatoriai ir apsauginės priemonės yra savo vietoje ir teisingai pritvirtinti. Pakeiskite bet kokius įskeltus, ištrupėjusius ar sugedusius ašmenis. Įsitinkinkite, kad ašmenys yra teisingai įrengti ir gerai pritvirtinti. Taip jūs išvengsite sunkių vartotojo ar lankytojų kūno sužalojimų rizikos ir prietaiso sugadinimo rizikos.
- Naudokite tinkamą prietaisą. Naudokite savo gyvatvorės genėtuvo tiktiams darbams, kuriems jis skirtas.
- Nenaudokite gyvatvorės genėtuvo, jeigu jungiklis neleidžia įjungti ir išjungti prietaiso. Prietaisas, kurį negalima teisingai įjungti ir išjungti, yra pavojingas, ir jį reikia būtinai pataisyti.

- Prieš naudodami prietaisą, išvalykite pjovimo plotą. Pašalinkite lynus, elektros laidus, virveles ir kitus daiktus, kurie galėtų užsikabinti už ašmenų.
- Reikia laikyti vaikus, lankytojus ir naminius gyvulius nuošalyje nuo darbo vietos. Laikykitės vaikus, lankytojus ir gyvulius bent 15 m atstumu, kadangi pjovimo metu gali atšokti daiktai. Patarina, kad lankytojai naudotų akių apsaugos priemones. Jei kažkoks asmuo priartins prie jūsų pjovimo metu, tai nedelsdami išjunkite savo gyvatvorės genėtuvą.
- Kad išvengtumėte elektros smūgio rizikos, saugokite įkroviklį nuo lietaus ir drėgmės.
- Nenaudokite savo gyvatvorės genėtuvo, jei jūsų rankos šlapios.
- Draudžiama naudoti gyvatvorės genėtuvą jaunesniems kaip 15 metų vaikams ir nepatyrusiems žmonėms.
- Kad būtų sumažinta sunkių akių sužeidimų rizika, naudodami gyvatvorės genėtuvą, visada dėvėkite apsauginius akinius.
- Naudokite apsauginį veido skydelį arba kaukę prieš dulkes, jei darbas sukelia dulkių.
- Dėvėkite tinkamus drabužius. Nedėvėkite laisvų drabužių arba juvelyrinių papuošalų, kurie gali užsikabinti už judančių dalių. Mes rekomenduojame jums naudoti gumines pirštines ir neslystančią avalynę, kai jūs dirbate lauke.
- Jei jūsų plaukai ilgi, tai žiūrėkite, kad jie būtų apsaugoti, užfiksuodami juos aukščiau pečių lygio, kad išvengtumėte jų užsikabinimo už judančių dalių.
- Saugokite elektrinį įrankį arba bateriją nuo lietaus ir drėgmės.
- Pernešdami arba saugodami savo gyvatvorės genėtuvą, žiūrėkite, kad ašmenų apsaugos dėklas būtų savo vietoje.
- Visada žinokite, kas yra aplink jus, ir būkite budrus: Veikiančio prietaiso triukšmas gali nustelbti kitus triukšmus.
- Prieš įjungdami prietaisą, įpraskite patikrinti, ar veržliarakčiai yra nuimti iš jo.
- Prieš naudodami savo prietaisą, visada patikrinkite, ar rankenos ir apsauginės sistemos yra savo vietoje.
- Niekada nenaudokite savo prietaiso, jei jame trūksta tam tikrų dalių, arba jei ten įrengtos neoriginalios dalys ar prie jo prijungti neoriginalūs priedai.

GYVATVORĖS GENĖTUVO NAUDOJIMO INSTRUKCIJOS

- Nenaudokite savo gyvatvorės genėtuvo, jei priekinės rankenos nėra vietoje. Naudodami savo prietaisą, laikykitės jį abejomis rankomis.

Lietuviškai

SAUGAUS DARBO INSTRUKCIJOS

- Neperkelkite savo prietaiso, laikydami pirštą ant strektės, atsitiktinio įsijungimo rizikai sumažinti.
- Būkite budrūs. Gerai žiūrėkite, ką jūs darote, ir išlaikykite sveiką protą.
- Dėvėkite storas kelnes, naudokite apsauginę neslystančią avalynę ir pirštines. Nedėvėkite šortų, neavėkite sandalų ir nenaudokite savo gyvatvorės genėtuvo, jei jūsų kojos basos.
- Nenaudokite šio prietaiso blogai apšviestoje vietoje. Žiūrėkite, kad jūsų darbo erdvė būtų gerai apšviesta (saulės šviesa ar dirbtinė šviesa).
- Žiūrėkite, kad jūs visada išlaikytumėte savo pusiausvyrą, ir nenaudokite savo prietaiso ant netvirtu pagrindo. Gerai remkitės savo kojomis ir netieskite rankos per tolį. Nenaudokite savo prietaiso ant kopėčių.
- Neforsuokite savo prietaiso. Jūsų prietaisas bus efektyvesnis ir saugesnis, jei jūs naudosite jį jam skirtame režime.
- Prieš valydami, taisydami ar reguliuodami savo prietaisą, atleiskite strektę, palaukite, kol variklis visiškai sustos, ir po to išimkite bateriją.
- Šis gyvatvorės genėtuvas skirtas vien tik gyvatvorėms, krūmams ir krūmokšniams genėti. Nenaudokite šio prietaiso kitoms taikymo sritims.
- Prieš įjungdami savo prietaisą, įsitikinkite, kad ašmenys nesusidurs su kliūtimis.
- Jei gyvatvorės genėtuvas atsitrenkė į kažkokią kliūtį, arba jei kažkoks daiktas užsikabino už ašmenų, tai nedelsdami išjunkite savo prietaisą, išimkite bateriją ir patikrinkite, ar nesugadinta kokia nors dalis. Neatlikę reikalingo taisymo, nenaudokite savo prietaiso. Nenaudokite savo prietaiso, jei kokios nors dalys nėra teisingai pritvirtintos arba yra sugedusios.
- Gerai žiūrėkite, ką jūs darote. Pasikliaukite sveiku protu.
- Rūpestingai prižiūrėkite savo gyvatvorės genėtuvą. Žiūrėkite, kad ašmenys būtų švarūs ir gerai išgalšti tam, kad gyvatvorės genėtuvas būtų labai efektyvus, ir kad jį būtų galima naudoti visai saugiai. Tepkite ir keiskite priedus pagal instrukcijas. Žiūrėkite, kad rankenos būtų visada sausos ir švarios, be alyvos ar tepalo pėdsakų.
- Patikrinkite, ar kokia nors dalis nesugedusi. Prieš tęsdami tolesnį savo prietaiso naudojimą, patikrinkite, ar sugedusi dalis arba sugedęs priedas galės veikti toliau arba atlikti savo funkciją. Patikrinkite judančių dalių centravimą. Patikrinkite, ar kokia nors dalis nėra sudužusi.

Patikrinkite surinkimą ir visas kitas dalis, galinčias paveikti prietaiso veikimą. Ašmenų apsaugos įtaisus arba bet kuri kita sugedusi dalis turi būti pataisyta ar pakeista Ryobi firmos autorizuotame aptarnavimo centre, jei šiame naudojimo vadove nenurodyta kitaip.

- Kad išvengtumėte įsijovimo, laikykite savo rankas atokiau nuo ašmenų. Nebandykite pašalinti nupjautos medžiagos arba laikyti medžiagą, kuria reikia nupjauti, ašmenims besisukant. Prieš išimdami ašmenyse įstrigusį daiktą, įsitikinkite, kad baterija nuimta ir strektė atleista. Imdami savo prietaisą, žiūrėkite, kad nepaliestumėte ašmenų.



ĮSPĖJIMAS

Išjungus prietaisą, ašmenys dar sukasi toliau iš inercijos kelias sekundes.

- Laikykite savo rankas, savo veidą ir savo kojas atokiau nuo judančių dalių. Nebandykite paliesti arba sustabdyti ašmenų, jiems besisukant.
- Visada išjunkite variklį, kai jūs nepjaunate arba kai jūs pereinate iš vienos vietos į kitą.
- Neleiskite pjovimo atliekoms ar kitoms medžiagoms susikaupti ant jūsų prietaiso. Jie galėtų užblokuoti ašmenis.
- Saugokite savo prietaisą sausoje, aukštai esančioje ar užrakintoje vietoje bet kokiam piktnaudžiavimui ar sugadinimui išvengti. Žiūrėkite, kad jūsų prietaisas būtų saugomas vaikams ir nepatyrusiems žmonėms neprieinamoje vietoje.
- Sugražinkite ašmenų apsaugos dėklą į vietą, kai jūs nenaudojate gyvatvorės genėtuvo.
- Nemerkite savo prietaiso į vandenį ar bet kokį kitą skystį ir nepilkite ant jo. Žiūrėkite, kad rankenos visuomet būtų sausos, švarios ir be likučių nuo pjovimo. Valykite savo prietaisą po kiekvieno naudojimo. Remkitės skirsniu "Gyvatvorės genėtuvo saugojimas" nurodymais.
- Prieš pernešdami savo prietaisą, įsitikinkite, kad jos dalys teisingai pritvirtintos.
- Saugokite šias instrukcijas. Reguliariai skaičiuokite jas ir naudokitės jomis kitiems galimiems vartotojams informuoti. Jei jūs perduodate naudotis šį gyvatvorės genėtuvą, tai perduokite taip pat ir šį naudojimo vadovą.

TAISYMAS

- Reikia, kad taisymą atliktų kvalifikuotas specialistas. Nekvalifikuotų asmenų atliktas techninis aptarnavimas ar taisymas sukelia sunkių kūno sužalojimų arba prietaiso sugadinimo riziką. Šio nurodymo nesilaikymas paverčia niekais jūsų garantiją, kuri netenka galios.

Lietuviškai

SAUGAUS DARBO INSTRUKCIJOS

- Atliekant techninį aptarnavimą, reikia naudoti tik originalias atsargines dalis. Laikykitės šio vadovo Techninio aptarnavimo skirsnyje esančių instrukcijų. Taip jus išvengsite sunkių kūno sužalojimų rizikos arba prietaiso sugadinimo rizikos. Šio nurodymo nesilaikymas paverčia niekais jūsų garantiją, kuri netenka galios.
- Negalima pakeisti ašmenų dantų atskirai: prireikus pakeiskite ašmenis savo visumoje.

SAUGAUS DARBO INSTRUKCIJOS, SKIRTOS BELAIDŽIAMS PRIETAISAMS

- Prieš įdedami bateriją, įsitikinkite, kad jungiklis yra padėtyje "išjungta", arba užblokuotas. Baterijos įdėjimas į prietaisą įjungtoje padėtyje gali sukelti nelaimingų atsitikimų.
- Įkraukite savo prietaiso bateriją, naudodami tik gamintojo nurodytą įkroviklį. Įkroviklis, skirtas tam tikram baterijos tipui, gali sukelti gaisrą, jeigu jis naudojamas su kito tipo baterija.
- Su belaidžiu prietaisu reikia naudoti tik ypatingą baterijos tipą. Bet kokios kitos baterijos naudojimas gali sukelti gaisrą.
- Kai baterija nenaudojama, laikykite ją atokiau nuo tokių metalinių daiktų kaip sąvaržėlės, monetos, raktai, sraigčiai, vinys ar bet kokio daikto, galinčio sujungti jos kontaktus. Baterijos kontaktų trumpasis sujungimas gali sukelti nudegimą ar gaisrą.
- Venkite bet kokio kontakto su baterijos skysčiu baterijos skysčio išsiliejimo dėl neteisingo naudojimo atveju. Jei tai įvyksta, praplaukite paveiktą odą švari vandeniu. Jei jūsų akys yra paveiktos, tai taip pat pasitarkite su gydytoju. Iš baterijos išmestas skystis gali sukelti dirginimą arba nudegimą.



ĮSPĖJIMAS

Jei trūksta tam tikros dalies, tai nenaudokite savo prietaiso, neišsigiję kalbamosios dalies. Šio nurodymo nesilaikymas gali sukelti sunkių kūno sužalojimų.

SAUGOKITE ŠIAS INSTRUKCIJAS. REGULIARIAI SKAITYKITE JAS IR NAUDOKITĖS JOMIS KITIEMS GALIMIEMS VARTOTOJAMS INFORMUOTI. JEI JŪS PERDUODATE NAUDOTIS ŠI PRIETAISA, TAI PERDUOKITE TAIP PAT IR ŠI NAUDOJIMO VADOVĄ.

GAMINIO CHARAKTERISTIKOS

Variklis	18 V
Greitis be apkrovos	1200 aps./min.
Ašmenų ilgis	457 mm
Pjovimo plotis	10 mm
Svoris (su baterija)	3,2 kg
Baterija*	BPP-1817M / BPP-1815M / ABP-1801
Įkroviklis*	BC-1800 / BC-1815S / ACR-1800

*BATERIJOS IR ĮKROVIKLIAI PARDUODAMI ATSKIRAI

APRAŠYMAS

1 pav.

- AŠMENŲ APSAUGOS DĖKLAS
- APSAUGINIS SKYDELIS
- RANKENOS JUNGIKLIS
- STREKTĖS DEBLOKAVIMO MYGTUKAS
- PAGRINDINĖ RANKENA
- BATERIJA (NĖRA KOMPLEKTE)
- AŠMENYS
- PRIEKINĖ RANKENA
- STREKTĖ

2 pav.

- BATERIJA (NĖRA KOMPLEKTE)
- FIKSATORIAI

3 pav.

- PRIEKINĖ RANKENA
- RANKENOS JUNGIKLIS
- STREKTĖS DEBLOKAVIMO MYGTUKAS
- STREKTĖ

6 pav.

- KRUMPLINĖS PAVAROS GAUBTO VARŽTAS
- KRUMPLINĖS PAVAROS GAUBTAS

7 pav.

- AŠMENŲ VARŽTAS
- PLOKŠTELĖ
- SPYRUOKLINĖ POVERŽLĖ
- PLOKŠČIA POVERŽLĖ
- FIKSAVIMO PLOKŠTELĖ
- AŠMENYS
- AŠOS
- KUMŠTELIAI
- PIRŠTAI

Lietuviškai

APRAŠYMAS

9 pav.

- A. AŠMENŲ DANTIS
- B. APSAUGOS ĮTAISAS

10 pav.

- A. AŠMENŲ APSAUGOS DĒKLAS

VEIKIMAS

BATERIJOS (NĒRA KOMPLEKTE) ĮDĖJIMAS

- Įdėkite bateriją į gyvatvorės genėtuvą. Tam tiksliai sutapdinkite baterijos iškyšas su gyvatvorės genėtuvo išpjovomis, kaip iliustruoja 2 paveikslas.
- Prieš naudodami gyvatvorės genėtuvą, įsitikinkite, kad fiksiatoriai, esantys ant kiekvieno baterijos šono, gerai įeina į lizdus, ir kad baterija yra teisingai prijungta prie jo.

BATERIJOS (NĒRA KOMPLEKTE) IŠĖMIMAS

- Suraskite baterijos fiksiatorius ir spustelėkite juos, baterijai iš gyvatvorės genėtuvo išimti (žr. 2 pav.).
- Išimkite bateriją iš gyvatvorės genėtuvo.



PERSPĖJIMAS

Įdedami bateriją į savo gyvatvorės genėtuvą, įsitikinkite, kad baterijos iškyšos teisingai sutapdinamos su gyvatvorės genėtuvo išpjovomis, ir kad fiksiatoriai teisingai įeina į lizdus. Blogas baterijos įdėjimas galėtų sugadinti vidines sudėtinės dalis.

GYVATVORĖS GENĖTUVO ĮJUNGIMAS

- Nuimkite ašmenų apsaugos dėklą.
- Geresnei apsaugai jūsų gyvatvorės genėtuvąs aprūpintas rankenos jungikliu, esančiu ant priekinės rankenos, kurį jūs turite paspausti, kad įjungtumėte prietaisą, tebelaikydami strektę nuspausta. Naudodami savo gyvatvorės genėtuvą, laikykite pagrindinę rankeną viena ranka, kad galėtumėte lengvai pastumti strektės deblokavimo mygtuką į priekį, po to paspauskite strektę ir savo kita ranka tvirtai paimkite priekinę rankeną, kad laikytumėte rankenos jungiklį nuspausta.
- Paspaudę strektę, jūs galite atleisti deblokavimo mygtuką. Strektė neužsiblokuos, kol jūs laikysite ją nuspausta.

GYVATVORĖS GENĖTUVO IŠJUNGIMAS

- Atleiskite strektę gyvatvorės genėtuvui išjungti.
- Kai jūs atleidžiame strektę, strektės deblokavimo mygtukas automatiškai blokuoja strektę.

NAUDOJIMO PATARYMAI

- Neforsuokite savo prietaiso, stengdamiesi nugenėti per tankią gyvatvorę. Ašmenys galėtų linkti ir sulėtėti. Jei ašmenys sulėtėja, tai genėkite lėčiau.
- Nebandykite pjauti didesnių nei 10 mm pločio ūglių ar šakų arba bet kokio per didelio elemento, kad dantys nupjautų jį. Naudokite rankinį pjūklą arba medžių šakų genėtuvą per didelėms šakoms nupjauti.
- Jei jūs norite nugenėti gyvatvorę labai lygiai, tai mes patariame jums naudoti virvelę. Pirma pažymėkite lygį, kuriame jūs norite nugenėti gyvatvorę. Po to nutieskite virvelę išilgai gyvatvorės šiame lygyje. Genėkite tiksliai virš nutiestos virvelės, kaip iliustruoja 4 pav. Taip pat genėkite gyvatvorės šonus tokiu būdu, kad viršutinė dalis būtų siauresnė (žr. 5 pav.). Taip genėjimas bus vienodesnis. Jei dantys užsikerta, tai prieš bandydami nuimti dantyse įstrigusius elementus, išjunkite variklį, palaukite, kol ašmenys sustos, ir išimkite bateriją.
- Genėdami dygliuotas gyvatvoras, mūvėkite pirštines. Genėdami jaunus krūmus, darykite plačius "šlavimo" judesius savo gyvatvorės genėtuvu, kad dantys teisingai sugautų ūglius. Užtat genėdami senesnius krūmus, atlikite judesius pirmyn ir atgal, nes ūgliai bus kietesni.



PAVOJUS

Jei dantys sueina į kontaktą su elektros linija ar laidu, tai NELIESKITE AŠMENŲ! PASTARIEJI GALI TAPTI LAIDININKU. TAI YRA LABAI PAVOJINGA. Laikykite savo gyvatvorės genėtuvą už pagrindines rankenos, kuri yra izoliuota, ir atsargiai padėkite jį toli nuo savęs. Prieš išlaisvindami ją į iš ašmenų dantų, išjunkite elektrą, maitinančią liniją ar perpjautą laidą. Šio nurodymo nesilaikymas gali sukelti sunkių kūno sužalojimų arba mirtį.



ISPĖJIMAS

Prieš naudodami prietaisą, išvalykite pjovimo plotą. Pašalinkite visus tokius daiktus kaip elektros kabeliai, elektros laidai ar siūlai, galintys užsikabinti už ašmenų dantų ir sukelti sunkių kūno sužalojimų.

Lietuviškai

VEIKIMAS



ĮSPĖJIMAS

Nenaudokite tirpiklių plastmasinėms dalims valyti. Prekyboje esantys tirpikliai gali sugadinti daugumą plastmasių. Naudokite švarų skudurą prietaiso nešvarumams, alyvai, tepalui ir t.t. nušluostyti. Pakeitimo atveju naudokite vien tik Ryobi originalias atsargines dalis. Bet kokios kitos atsarginės dalies naudojimas gali sukelti pavojų arba sugadinti gaminį.



PERSPĖJIMAS

Plastmasinės dalys niekada neturi sueiti į kontaktą su stabdžio skysčiu, degalais, benzino pagrindu pagamintais produktais, skvarbiomis alyvomis ir t.t. Šie cheminiai produktai turi medžiagų, galinčių sugadinti, susilpinti ar sunaikinti plastmasę.

TECHNINIS APTARNAVIMAS IR TAISYMAS

AŠMENŲ PAKĖITIMAS



ĮSPĖJIMAS

Ašmenų dantys yra labai aštrūs. Manipuliuodami ašmenimis, neįdėkite savo rankų tarp dantų ir venkite bet kokios padėties, kurioje jūs rizikuotumėte suspausti ar įsijauti savo rankas. NIEKADA nelieskite dantų ir neatlikite jokio techninio aptarnavimo, kai baterija įdėta į prietaisą.

AŠMENŲ ATJUNGIMAS (Žiūrėkite 6 ir 7 paveikslus)

- Išimkite bateriją iš gyvatvorės genėtuvo.
- Padėkite gyvatvorės genėtuvą aukštn kojom ant darbastalio ir išimkite (4) varžtus iš krumplinės pavaros gaubto.
- Nuimkite krumplinės pavaros gaubtą (žr. 6 pav.).
- Nuimkite plokštelę, uždėtą ant dviejų pirštų (žr. 7 pav.).
- Nuimkite spyruoklinę poveržlę, plokščią poveržlę ir fiksavimo plokštelę (žr. 7 pav.).
- Sutapdinkite kumštelius.

PASTABA: Negalima nuimti ašų, neišlaisvinus jas iš kumštelių išpjovų.

- Išimkite keturis varžtus, palaikančius ašmenis vietoje.
- Gyvatvorės genėtuvo ašmenys turi ovalių ašų galūnę. Įsitinkite, kad ašmenų ašos sutapdintos su savo lizdu. Išimkite ašmenis iš prietaiso gaubto.

AŠMENŲ PRIJUNGIMAS (Žiūrėkite 6 ir 7 paveikslus)

- Sutapdinkite kumštelius.
- Įdėkite naujus ašmenis į gaubtą, įsitinkdami, kad ašos teisingai įeina į savo lizdą. Pasukite ašmenis tokiu būdu, kad jie atsiders žemiau apatinio kumštelio.
- **PASTABA:** Kai visos dalys yra gerai sutapdintos, ašmenys lengvai įstatomos į variklio gaubtą.
- Sugražinkite keturis (4) ašmenų varžtus į vietą ir tvirtai priveržkite juos.
- Sugražinkite fiksavimo plokštelę, plokščią poveržlę ir spyruoklinę poveržlę į vietą.
- Vėl uždėkite plokštelę ant dviejų pirštų.
- Sugražinkite krumplinės pavaros gaubtą į vietą 4 atitinkamų varžtų pagalba. Tvirtai priveržkite.



ĮSPĖJIMAS

Prieš įdėdami bateriją ir įjungdami gyvatvorės genėtuvą, įsitinkite, kad krumplinės pavaros gaubtas teisingai pritvirtintas. Jei nesilaikote šio nurodymo, tai vidinės sudėtinės dalys galėtų atsidurti atidengtos ir tapti nelaimingo atsitikimo ar elektros smūgio, galinčių sukelti sunkių sužalojimų, priežastimi.

PASTABA: Jeigu ašmenys įdėjus juos į vietą susipina, tai pakartokite etapus, nurodytus skirsniuose "Ašmenų atjungimas" ir "Ašmenų prijungimas".

GYVATVORĖS GENĖTUVO AŠMENŲ TECHNINIS APTARNAVIMAS



ĮSPĖJIMAS

Nepamirškite, kad akumulatoriniai įrankiai yra visuomet pasiruošę veikti, kadangi nereikia, kad jie būtų įjungti į elektros lizdą. Kad išvengtumėte sunkių kūno sužalojimų, visada išimkite bateriją ir būkite labai budrus techninio aptarnavimo ar ašmenų pakeitimo metu.



ĮSPĖJIMAS

Kad išvengtumėte sunkių kūno sužalojimų, prieš taisydami, valydami ar išimdami kažkokias dalis iš prietaiso, išimkite bateriją.

AŠMENŲ TECHNINIS APTARNAVIMAS

- Tepkite ašmenis po kiekvieno naudojimo.
- Reguliariai tikrinkite dantų susidėvėjimo laipsnį ir įsitinkite, kad jie nėra sugadinti.
- Pakeitimo atveju visada naudokite originalius ašmenis.

Lietuviškai

TECHNINIS APTARNAVIMAS IR TAISYMAS

AŠMENŲ TEPIMAS

- Išimkite bateriją iš gyvatvorės genėtuvo.
- Tepkite ašmenis prieš kiekvieną naudojimą ir po jo lengvesniam savo prietaiso naudojimui ir ilgesniam eksploataavimo laikui pasiekti. Prieš tepdami ašmenis, išimkite bateriją ir padėkite gyvatvorės genėtuvą ant lygaus paviršiaus. Panaudokite lengvą variklinę alyvą išilgai viršutinio ašmenų krašto, kaip iliustruoja 8 pav.
- Gali pasirodyti, kad reikia patepti ašmenis naudojimo metu. Šio atveju išjunkite gyvatvorės genėtuvą, išimkite bateriją ir patepkite ašmenis. Po to jūs galite vėl pradėti savo darbą. Niekada netepkite ašmenų gyvatvorės genėtuvui veikiant.

AŠMENŲ GALANDIMAS

- Palaukite, kol ašmenų dantys visiškai sustos padėtyje, kurią iliustruoja 9 pav. Taip jūs turėsite pakankamą erdvę tarp dantų ir apsauginių įtaisų.
- Išimkite bateriją iš gyvatvorės genėtuvo.
- Įtvirtinkite ašmenis spaustuvoose ir išgaląskite kiekvieno danties atidengtą paviršių lygios ir apvalios 203 mm ilgio ir 6,4 ar 5,6 mm diametro dildės pagalba. Žiūrėkite, kad, galąsdami dantis, nepakeistumėte jų palinkimo kampo.
- Išimkite gyvatvorės genėtuvą iš spaustuvių, įdėkite bateriją ir įjunkite gyvatvorės genėtuvą. Vėl išjunkite savo gyvatvorės genėtuvą tokiu būdu, kad ašmenys atsidurtų padėtyje, kur būtų atidengti dar neišgaląsti dantys.
- Išimkite bateriją iš gyvatvorės genėtuvo ir išgaląskite atidengtus dantis pagal tuos pačius nurodymus kaip anksčiau.

GYVATVORĖS GENĖTUVO TEPIMAS

Visi šio prietaiso guoliai buvo patepti esant aukštam tepalų kiekiu rodikliui, ir to pakanka visam prietaiso eksploataavimo laikui normaliomis naudojimo sąlygomis. Vadinas, nereikia jokio papildomo tepimo.



ĮSPĖJIMAS

Nebandykite modifikuoti šio prietaiso arba prijungti prie jo prietaiso, nerekomenduoto šiame vadove. Iš tokių pakeitimų ar modifikacijų atsiranda piktinaudžiavimas ir rizika nulemti pavojingas situacijas, galinčias sukelti sunkių kūno sužalojimų.



ĮSPĖJIMAS

Reguliariai tikrinkite savo gyvatvorės genėtuvą, kad įsitikintumėte, jog nėra kokios nors sugedusios dalies, ir kad visos dalys gerai pritvirtintos. Įsitinkite, kad visi varžtai ir fiksavimo elementai gerai priveržti, sunkių kūno sužalojimų rizikai sumažinti.

GYVATVORĖS GENĖTUVO TECHNINIS APTARNAVIMAS

- Išimkite bateriją.



ĮSPĖJIMAS

Kad išvengtumėte sunkių kūno sužalojimų, prieš taisydami, valydami ar išimdami kažkokias dalis iš prietaiso, išimkite bateriją.

- Valykite gyvatvorės genėtuvą, naudodami drėgną su švelniu valikliu įmirkytą skudurą.
- Nenaudokite stipraus valiklio gaubtui ar rankenai valyti - šios dalys pagamintos iš plastmasės. Tam tiki kvapieji aliejai, pvz., pušies ar citrinos, arba tokie tirpikliai kaip žibalas galėtų sugadinti jas.
- Dėmesio! Drėgmė gali sukelti elektros smūgį. Nušuлуostykite bet kokius drėgmės pėdsakus švelnaus sauso skuduro pagalba.
- Naudokite šepetėlį arba mažo pajėgumo dulkių siurblio oro čiurkšlę baterijos gaubto ir variklio gaubto ventiliacijos angoms valyti.
- Įsitinkite, kad ventiliacijos angos niekada nėra užkimštos.

GYVATVORĖS GENĖTUVO SAUGOJIMAS

- Prieš padedami savo genėtuvą į saugojimo vietą, kruopščiai išvalykite jį. Saugokite savo gyvatvorės genėtuvą sausoje, gerai vėdinamoje ir vaikams neprieinamoje vietoje. Nesaugokite jo arti nuo tokių koroziją sukeliančių reagentų kaip cheminės sodininkystės medžiagos arba druskos, naudojamose prieš apledėjimą.
- Prieš padedami savo gyvatvorės genėtuvą į saugojimo vietą, visada apsaugokite ašmenis apsaugos dėklo pagalba, kaip iliustruoja 10 pav.
- Saugokite ir įkraukite bateriją vėsioje vietoje. Temperatūros, kurios yra žemesnės ar aukštesnės nei normali aplinkos temperatūra, sumažina baterijos eksploataavimo laiką.
- Niekada nesaugokite iškrautos baterijos. Po naudojimo palaukite, kol baterija atvės ir tuoj pat iš naujo įkraukite ją.

Lietuviškai

TECHNINIS APTARNAVIMAS IR TAISYMAS

- Visos baterijos netenka savo talpumo laikui bėgant. Kuo aukštesnė temperatūra, tuo greičiau baterija praranda savo talpumą. Jei jūs nenaudojate savo gyvatvorės genėtuvo ilgą laiką, tai papildomai įkraukite bateriją kiekvieną mėnesį arba kas du mėnesius. Tai prailgins baterijos eksploatavimo laiką.

ATLIEKŲ PAŠALINIMAS



Neišmeskite elektrinių prietaisų kartu su buities šiukšlėmis. Tegul jie bus perdirbti atliekų perdirbimo centruose. Susisiekite su valdžios institucijomis arba su savo platintoju, kad susipažintumėte su tinkama atliekų perdirbimo procedūra.

Latviski

DROŠĪBAS INSTRUKCIJAS



BRĪDINĀJUMS

Šis darbarīks strādā ar vienu akumulatoru ONE+. Kad lietojat elektriskos bezvada darbarīkus, jums ir jāievēro galvenās drošības instrukcijas, lai tādējādi mazinātu varbūtību, ka notiek aizdegšanās, tiek gūti savainojumi vai noplūst akumulatora šķidrums.



Izlasiet lietotāja rokasgrāmatu un ievērojiet brīdinājumus, kā arī drošības instrukcijas.



Lietojiet aizsargbrilles un dzirdes aizsardzības līdzekļus.



Šo darbarīku nedrīkst lietot lietū!



Valkājiet aizsargapģērbu un zābakus.



Valkājiet biezus darba cimdus, ar kuriem var labi satvert darbarīku.



Nepiederošanas personas nedrīkst atrasties darba zonā un tās tuvumā - ne tuvāk par 15 m.

LŪDZAM IEPAZĪTIES AR VISĀM ŠEIT SNIEGTĀJĀM DROŠĪBAS INSTRUKCIJĀM UN TIKAI TAD SĀKT DARBARĪKA LIETOŠANU.

- Uzmanīgi izlasiet visas drošības instrukcijas. Izpētiēt un iemācieties, kā drīkst lietot šo darbarīku, iepazīstieties ar tā darbības principiem.
- Nestrādājiet ar šo darbarīku, ja esat stipri noguris, apslimis, lietojis alkoholiskus dzērienus vai narkotikas vai tad, ja lietojat zāles.
- Pirms sākat lietot darbarīku, pārbaudiet, vai tas ir darba kārtībā. Nomainiet bojātās detaļas. Pārlicinieties, ka nenotiek akumulatora šķidruma noplūde.
- Pārlicinieties, ka visi stiprinājumi un aizsarglīdzekļi ir pareizi uzstādīti un nostiprināti. Ja asmens vai jebkura cita detaļa ir ieplaisājusi vai citādi bojāta, tad tā jānomaina. Pārbaudiet, vai asmens ir pareizi uzstādīts un stingri nostiprināts. Tādējādi novērsiet smagu traumu briesmas gan sev, gan citām personām, kā arī darbarīka bojājumu risku.
- Lietojiet veicamajam darbam piemērotu darbarīku. Krūmgriezi drīkst izmantot tikai tiem darbiem, kuriem tas ir paredzēts.

- Nelietojiet krūmgriezi, ja to nav iespējams iedarbināt un apturēt ar slēdža palīdzību. Ja darbarīku nav iespējams normāli ieslēgt un izslēgt, tad tas ir bīstams un noteikti jāsalabo.
- Pirms darba uzsākšanas atbrīvojiet darba zonu. Tur nedrīkst atrasties stieples, elektrības vadi, auklas un citi priekšmeti, kas var ieķerties asmenī.
- Darba zonas tuvumā nedrīkst atrasties bērni, ar darbu nesaistītas personas, kā arī mājdzīvnieki. Bērni, nepiederošanas personas un mājdzīvnieki nedrīkst atrasties tuvāk par 15 m, jo ierīces darba laikā ir iespējama negaidīta dažādu priekšmetu izsviešana. Personām, kuras tuvojas darba vietai, ieteicams lietot aizsargbrilles. Ja darba zonai tuvojas nepiederoša persona, tad nekavējoties apturiet krūmgriezi.
- Lai novērstu elektriskās strāvas trieciena briesmas, uzlādētāju nedrīkst pakļaut lietus vai mitruma iedarbībai.
- Strādājot ar krūmgriezi, rokas nedrīkst būt mitras.
- Krūmgriezi aizliegts lietot bērniem, kas jaunāki par 15 gadiem, un personām, kurām nav šā darbarīka lietošanas pieredzes.
- Lai mazinātu smagu acu traumu briesmas, krūmgrieža lietošanas laikā noteikti valkājiet aizsargbrilles.
- Valkājiet arī pretputekļu masku vai sejsēgu, ja darba laikā ceļas putekļi.
- Valkājiet piemērotu darba apģērbu. Nevalkājiet plandošu apģērbu un rotaslietas, kas var ieķerties darbarīka kustīgajās daļās. Iesakām valkāt gumijas cimdus un apavus ar neslidīgu pazoli, kad strādājat ārpus telpām.
- Ja jums ir gari mati, tad tos sasieniet, lai tie nenokarājas zemāk par pleciem un nevar ieķerties rīka kustīgajās daļās.
- Elektrisko darbarīku vai akumulatoru nedrīkst pakļaut lietus vai mitruma iedarbībai.
- Transportējot darbarīku, jāraugās, lai asmenim būtu uzlikts futrālis.
- Darba laikā uzmanīgi vērojiet, kas notiek tuvumā, jo darbarīka troksnis var aplāpēt pārējās skaņas.
- Pirms darbarīka lietošanas vienmēr pārbaudiet, vai no tā ir novāktas atslēgas.
- Pirms darbarīka lietošanas vienmēr pārbaudiet, vai ir uzstādīti visi rokturi un aizsarglīdzekļi.
- Nekad nelietojiet darbarīku, ja tam trūkst kādas detaļas, kā arī tad, ja tam pievienotas tādas daļas un piederumi, kas neatbilst sākotnēji uzstādītajām daļām.

Latviski

DROŠĪBAS INSTRUKCIJAS

KRŪMGRIEŽA LIETOŠANAS INSTRUKCIJAS

- Nelietojiet krūmgriezi, ja tam nav uzstādīts priekšējais rokturis. Strādājot ar darbarīku, to noteikti turiet ar abām rokām.
- Lai novērstu negadījuma izraisīšanos, kad darbarīks pats no sevis iedarbojas, to nedrīkst pārvietot, turot pirkstu uz mēlītes slēdža.
- Esiet modri! Domājiet līdzi savam darbam un rīkojieties prātīgi.
- Valkājiet biezas bikses, zābakus ar neslīdīgu pazoli un darba cimdus. Nevalkājiet šortus un sandales, nestrādājiet basām kājām.
- Nelietojiet šo darbarīku vietā, kura ir vāji apgaismota. Darbavietā nodrošiniet labu apgaismojumu (strādājiet pa dienu vai ieslēdziet maksimālo apgaismojumu).
- Vienmēr saglabājiet līdzsvaru, stabili atbalstiet darbarīku. Stāviet stingri uz abām kājām, nesniedzieties ar rokām pārāk tālu. Nelietojiet darbarīku, stāvot uz kāpnēm.
- Izmantojot darbarīku, nepielietojiet pārāk lielu spēku. Visražīgāk un visdrošāk darbarīks darbojas tad, ja to darbina ar paredzēto jaudu.
- Atļaidiet mēlītes slēdzi, nogaidiet, līdz dzinējs beidz darboties, izņemiet akumulatoru un tikai tad ķerieties pie darbarīka tīrīšanas, labošanas vai regulēšanas.
- Šis krūmgriezis ir paredzēts tikai krūmu, dzīvžogu un sīku kociņu apgriešanai un apzāgēšanai. Citiem darbiem to lietot nedrīkst.
- Pirms darbarīka iedarbināšanas pārliecinieties, ka asmens nesaskaras ar kādu šķērslī.
- Ja krūmgriezis saskaras ar šķērslī un ja šis priekšsmets iekeras asmeni, tad darbarīku nekavējoties izslēdziet, izņemiet akumulatoru un pārbaudiet, vai kāda detaļa nav bojāta. Darbarīku no jauna var lietot tikai pēc tam, kad tas ir salabots. Nelietojiet šo darbarīku, ja kāda tā detaļa nav pareizi nostiprināta vai ir bojāta.
- Uzmaniģi skatieties, ko darāt. Rīkojieties ar apdomu.
- Rūpīgi apkopiet krūmgriezi. Raugieties, lai asmens būtu pareizi uzasināts, jo tikai tad krūmgriezis būs ražīgi un pilnīgi droši lietojams. Lietojiet smērvielas un mainiet darbarīka piederumus atbilstoši instrukcijām. Raugieties, lai rokturi vienmēr būtu sausi un pareizi piestiprināti; uz tiem nedrīkst būt eļļa vai smērviela.
- Pārbaudiet, vai darbarīka detaļas nav bojātas. Ja kāda no detaļām ir bojāta, tad pārliecinieties, vai bojātā detaļa vai piederums joprojām spēj pareizi darboties.

Pārbaudiet, vai darbarīka kustīgās daļas ir novietotas pareizi attiecībā cita pret citu. Pārbaudiet, vai kāda detaļa nav salūzusi. Pārbaudiet kopējo montējumu, kā arī visas pārējās daļas, kuras var ietekmēt darbarīka darbību. Asmeņu pārsegi un citas daļas, kas ir bojātas, ir jāsalabo vai jānomaina "Ryobi" apstiprinātā servisa darbnīcā, ja vien šajās lietošanas instrukcijās nav norādīts citādi.

- Lai izvairītos no traumām, rokas netuviniet asmenim. Nemēģiniet izņemt nogrieztos zarus vai satvert griežamos zarus, kad asmens griežas. Pirms asmens atbrīvošanas no priekšmeta, kas asmenī iekēries, pārliecinieties, ka darbarīkam ir izņemta baterija un atļauts mēlītes slēdzis. Satverot darbarīku, nekādā gadījumā nepieskarieties asmenim.



BRĪDINĀJUMS

Pēc darbarīka izslēgšanas asmens pēc inerces īsu brīdi turpina griezties.

- Rokas, seju un kājas nedrīkst tuvināt darbarīka kustīgajām detaļām. Neaizskariet asmeni un nemēģiniet to apturēt, kad asmens griežas.
- Kad neveicat zaru griešanu vai kad pārvietojaties uz citu darba zonu, noteikti izslēdziet dzinēju.
- Nepieļaujiet atgriezumam vai citu priekšmetu uzbrīšanās uz darbarīka. Tie var traucēt asmens kustību.
- Darbarīku glabājiet sausā vietā, augstu pakarinātu vai aizslēgtā telpā, lai pilnībā novērstu darbarīka lietošanu bez atļaujas vai tā sabojāšanu. Raugieties, lai darbarīka uzglabāšanas vieta nav pieejama bērniem vai personām, kuras nav apmācītas lietot šo darbarīku.
- Kad krūmgriezis netiek lietots, tam noteikti jāuzliek asmens aizsargfutrālis.
- Darbarīku nedrīkst nedz iegremdēt ūdenī vai citā šķīdumā, nedz pieļaut tā apšlakstīšanu ar ūdeni vai citu šķīdumu. Raugieties, lai rokturi vienmēr būtu sausi; uz tiem nedrīkst būt zaģskaidas vai atgriezumam. Pēc katras lietošanas reizes darbarīku notīriet. Par to lasiet instrukcijas sadaļā "Krūmgrieža glabāšana".
- Pirms darbarīka transportēšanas pārliecinieties, ka visas detaļas ir pareizi nostiprinātas.
- Saglabājiet šīs instrukcijas. Regulāri tās izmantojiet uzziņai, kā arī ļaujiet tās izmantot citiem darbarīka lietotājiem. Ja krūmgriezi kādam aizdodat, tad dodiet līdzi arī šo lietotāja rokasgrāmatu.

Latviski

DROŠĪBAS INSTRUKCIJAS

LABOŠANA

- Labošanu drīkst veikt tikai kvalificēts meistars. Ja apkopi vai labošanu veic cilvēki, kam nav vajadzīgās kvalifikācijas, tad ir iespējamas smagas traumas vai darbarīka bojājumi. Ja pārkāpjat šo noteikumu, tad darbarīka garantija zaudē spēku.
- Apkopjot darbarīku, ir jāizmanto tikai oriģinālās rezerves daļas. Ievērojiet šīs rokasgrāmatas sadaļā "Apkope" sniegtās instrukcijas. Tādējādi novērsīsiet smagu traumu briesmas un darbarīka bojājumu risku. Ja pārkāpjat šo noteikumu, tad darbarīka garantija zaudē spēku.
- Atsevišķu asmens zobu nomaiņa nav iespējama, tādēļ jānomaina viss asmens.

BEZVADA ELEKTRISKO DARBARĪKU DROŠĪBAS INSTRUKCIJAS

- Pirms akumulatora ievietošanas ierīcē pārliedzieties, ka slēdzis ir pārslēgts aptures stāvoklī vai bloķētā stāvoklī. Ievietojot akumulatoru darbarīkā, kurš ir ieslēgts, jūs varat izraisīt nelaimes gadījumu.
- Darbarīka akumulatoru drīkst uzlādēt tikai ar tādu uzlādētāju, kuru ir noteicis ražotājuuzņēmums. Uzlādētājs, kurš ir piemērots tikai noteiktam akumulatoru veidam, var izraisīt aizdegšanos, ja to lieto, lai uzlādētu kāda cita veida akumulatoru.
- Bezvada darbarīku drīkst lietot tikai ar noteikta veida akumulatoru. Ja lietojat cita veida akumulatoru, tad var notikt aizdegšanās.
- Kad akumulatoru nelietojat, raugieties, ka tā tuvumā nebūtu metāla priekšmetu, piemēram, papīra saspaužu, monētu, atslēgu, skrūvju, naglu un citu lietu, kas var savienot akumulatora kontaktus. Ja notiek akumulatora kontaktu īssavienojums, tad ir iespējami apdegumi un var izcelties ugunsgrēks.
- Ja, darbarīku nepareizi lietojot, noplūst akumulatora šķidrums, tad nekādā gadījumā nepieskarieties šim šķidrumam. Ja notiek noplūde, tad šķidruma skartās vietas noskalojiet ar tīru ūdeni. Ja akumulatora šķidrums nonāk acīs, tad vērsieties pie ārsta. Šķidrums, kas izplūst no akumulatora, var radīt kairinājumu vai apdegumu.



BRĪDINĀJUMS

Ja trūkst kādas detaļas, tad nelietojiet šo darbarīku, kamēr nav sagādāta vajadzīgā detaļa. Ja šo norādījumu neievērosiet, tad ir iespējamas smagas traumas.

SAGLABĀJIET ŠĪS INSTRUKCIJAS. REGULĀRI TĀS IZMANTOJIET UZZIŅAI, KĀ ARĪ ĻAUJIET TĀS IZMANTOT CITIEM DARBARĪKA LIETOTĀJIEM. JA DARBARĪKU KĀDAM AIZDODAT, TAD DODIET LĪDZI ARĪ ŠO LIETOTĀJA ROKASGRĀMATU.

IZSTRĀDĀJUMA TEHNISKE DATI

Dzinējs	18 V
Ātrums bez noslodzes	1200 apg./min
Asmens garums	457 mm
Zāģējuma dziļums	10 mm
Masa (ar akumulatoru)	3,2 kg
Akumulators*	BPP-1817M / BPP-1815M / ABP-1801
Uzlādētājs*	BC-1800 / BC-1815S / ACR-1800

*AKUMULATORI UN UZLĀDĒTĀJI TIEK PĀRDOTI ATSEVIŠKI

ZĪMĒJUMA PASKAIDROJUMI

Att. 1

- ASMENS AIZSARGFUTRĀLIS
- VAIROGS
- SLĒDŽA ROKTURIS
- MĒLĪTES SLĒDŽA ATBLOKĒŠANAS POGA
- GALVENAIS ROKTURIS
- AKUMULATORS (NEIETILPST KOMPLEKTĀ)
- ASMENS
- PRIEKŠĒJAIS ROKTURIS
- MĒLĪTES SLĒDZIS

Att. 2

- AKUMULATORS (NEIETILPST KOMPLEKTĀ)
- NOSTIPRINĀTĀJI

Att. 3

- PRIEKŠĒJAIS ROKTURIS
- SLĒDŽA ROKTURIS
- MĒLĪTES SLĒDŽA ATBLOKĒŠANAS POGA
- D. MĒLĪTES SLĒDZIS

Att. 6

- PĀRNESUMIEKĀRTAS PĀRSEGA SKRŪVE
- PĀRNESUMIEKĀRTAS PĀRSEGS

Att. 7

- ASMENS SKRŪVE
- PLĀKSNĪTE
- FIKSĒJOŠĀ PĀPLĀKSNE
- PLAKANĀ PĀPLĀKSNE

Latviski

ZĪMĒJUMA PASKAIDROJUMI

- E. STIPRINĀJUMA PLĀKSNĪTE
- F. ASMENS
- G. CILPA
- H. IZCIĻŅI
- I. SPRAUDŅI

Att. 9

- A. ASMENS ZOBS
- B. AIZSARGS

Att. 10

- A. ASMENS AIZSARGFUTRĀLIS

DARBĪBA

AKUMULATORA IEVIETOŠANA (NEIETILPST KOMPLEKTĀ)

- Krūmgriezi ievietojiet akumulatoru. Lai to izdarītu, akumulatora izciļņus novietojiet pret krūmgrieža gropēm, kā parādīts 2. attēlā.
- Pirms sākat strādāt ar krūmgriezi, pārlicinieties, ka akumulatora fiksatori abās tā malās ir izveidojuši labu saķeri un ka akumulators ir pareizi ievietots ligzdā.

AKUMULATORA IZŅEMŠANA (NEIETILPST KOMPLEKTĀ)

- Atrodiet akumulatora fiksatorus un tos nospiediet, lai izņemtu krūmgrieža akumulatoru (skat. 2. att.).
- Izņemiet krūmgrieža akumulatoru.



ESIET PIESARDZĪGI!

Krūmgriezi ievietojot akumulatoru, raugieties, lai akumulatora izciļņi pareizi savietojas ar krūmgrieža gropēm un lai fiksatori pareizi bloķējas. Nepareiza akumulatora ievietošana var izraisīt iekšējo detaļu bojājumus.

KRŪMGRIEŽA IEDARBINĀŠANA

- Noņemiet asmens aizsargfutrāli.
- Lielākas drošības labad krūmgriezis ir apgādāts ar slēdža rokturi, kas atrodas uz priekšējā roktura; slēdža rokturis jānospiež, lai iedarbinātu darbarīku, vienlaikus turot nospiestu mēlītes slēdzi. Lietojot krūmgriezi, ar vienu roku turiet galveno rokturi, lai mēlītes slēdža atbloķēšanas pogu viegli varētu nospiegt uz priekšu, pēc tam nospiežot mēlītes slēdzi, bet ar otru roku stingri turiet priekšējo rokturi, lai slēdža rokturi saglabātu nospiebtā stāvoklī.

- Kad mēlītes slēdzis ir nospiests, tad varat atlaist atbloķēšanas pogu. Mēlītes slēdzis netiek bloķēts, kamēr to turat nospiestu.

KRŪMGRIEŽA APTURĒŠANA

- Lai apturētu krūmgriezi, atlaidiet mēlītes slēdzi.
- Kad atlaižat mēlītes slēdzi, slēdža atbloķēšanas poga automātiski bloķē mēlītes slēdzi.

IETEIKUMI PAR LIETOŠANU

- Neforsējiet darbarīku, cenšoties izcirpt biežākus krūmus nekā paredzēts. Tāda rīcība var izraisīt asmens deformēšanos un darbarīka darbības palēnināšanos. Ja jūtat palēninājumu, strādājiet rāmāk.
- Necentieties pārzāgēt stumbrus un zarus, kuru caurmēris ir vairāk nekā 10 mm, kā arī citas daļas, kuras ir pārāk lielas, lai zāga zobi spētu ar tām tikt galā. Zarus, kurus nevar apzāgēt ar krūmgriezi, zāgējiet ar rokas zāģi vai ar īpašu zaru zāģi.
- Ja vēlaties, lai krūmi tiktu apcirpti pavisam līdzeni, iesakām izmantot auklu. Vispirms nosakiet augstumu, kādā krūmus vēlaties apcirpt. Pēc tam gar krūmu šajā augstumā novelciet auklu. Veiciet apcirpšanu virs novilktais auklas, kā parādīts 4. attēlā. Apcērpjiet krūmu sānu malas tā, lai to augšdaļa izveidotos nedaudz šaurāka par apakšdaļu (skat. 5. att.). Tad krūmi būs vienveidīgāk apgriezti. Ja asmens zobi ieķeras, tad izslēdziet motoru, pagaidiet, līdz asmens apstājas un izņemiet akumulatoru, bet pēc tam atbrīvojiet asmens zobus.
- Ja apgriežat ērkšķainus krūmus, tad lietojiet cimdus. Kad apgriežat jaunus, smalkus krūmiņus, ar krūmgriezi veiciet plašākas, slaucīšanai līdzīgas kustības, lai zāga zobi labāk tiktu galā ar zariem. Kad apgriežat vecākus krūmus, tad kustiniet krūmgriezi līdztīgi zāģim, uz priekšu un atpakaļ, lai pieveiktu arī cietākus zarus.



BĪSTAMI!

Ja asmens zobi saskaras ar elektrības vadu, NEKĀDĀ GADĪJUMĀ NEPIESKARIETIES ASMENIM! ASMENS VAR VADĪT ELEKTRĪBU. TAS IR ĀRKĀRTĪGI BĪSTAMI. Krūmgriezi turiet aiz galvenā roktura, kurš ir izolēts, un uzmanīgi novietojiet pēc iespējas tālāk no sevis. Pirms elektrības vada noņemšanas izslēdziet strāvas padevi vadam, kurš ieķēries krūmgrieža asmens zobos. Ja šo norādījumu neievēro, tad ir iespējamas smagas traumas vai nāve.

Latviski

DARBĪBA



BRĪDINĀJUMS

Pirms darba uzsākšanas atbrīvojiet darba zonu. Aizvāciet iespējamus traucēkļus, piemēram, elektrības vadus, barošanas kabelus un stieples, kas varētu iekerties zāga zobos un izraisīt smagas traumas.



BRĪDINĀJUMS

Tīrot plastmasas daļas, nedrīkst lietot šķīdinātājus. Vairums plastmasas daļu var gūt bojājumus, ja tās saskaras ar veikalā nopērkamajiem šķīdinātājiem. Lai darbarīkam notīrītu traipus, eļļu, smērvielas u.tml., izmantojiet piemērotu lupatiņu. Ja jāaizstāj kāda detaļa, tad drīkst izmantot tikai "Ryobi" oriģinālās rezerves daļas. Citu rezerves daļu izmantošanas gadījumā var rasties briesmas un ir iespējami darbarīka bojājumi.



ESIET PIESARDZĪG!

Plastmasas daļas nekādā gadījumā nedrīkst saskarties ar bremžu šķidrums, degvielu, naftas produktiem, iesūcošos eļļu un tamlīdzīgām vielām. Šādas ķīmikālijās satur vielas, kuras var sabojāt un sagraut plastmasu vai samazināt tās izturību.

APKOPE UN LABOŠANA

ASMENS NOMAIŅA



BRĪDINĀJUMS

Asmens zobi ir ļoti asi. Rīkojoties ar asmeni, nenovietojiet rokas starp zobiem un sargieties tās iespiesti vai sagriezt. **NEKĀDĀ GADĪJUMĀ** neaizskariet zobus un neveiciet apkopes darbus, kad darbarīkā ir ievietots akumulators.

ASMENS NOŅEMŠANA (Skat. 6. un 7. attēlu)

- Izņemiet krūmgrieža akumulatoru.
- Krūmgriezi otrādi novietojiet uz stabilas virsmas un izskrūvējiet četras (4) pārnēsūmiekārtas pārsegu skrūves.
- Noņemiet pārnēsūmiekārtas pārsegu (skat. 6. att.).
- Noņemiet uz divām tapiņām uzlikto plāksnīti (skat. 7. att.).
- Noņemiet nostiprināšanas paplāksni, plakano paplāksni un nostiprinājuma plāksnīti (skat. 7. att.).
- Savietojiet izciļņus.

IEVĒROJIET: cilpas nevar pacelt, kamēr nav atbrīvoti izciļņu ierīevji.

- Turot asmeni, izskrūvējiet četras (4) skrūves.
- Krūmgrieža asmens galā ir ovālas cilpas. Raugieties, lai asmens cilpas būtu savietotas ar to ligzdām. Asmeni izņemiet no pārsega.

ASMENS UZSTĀDĪŠANA (Skat. 6. un 7. attēlu)

- Savietojiet izciļņus.
- Pārsegā ievietojiet jaunu asmeni, raugoties, lai cilpas pareizi iegūlas ligzdā. Asmeni pagrieziet tādā veidā, lai tas neiegrimst dziļāk par apakšējā izciļņa līmeni. **IEVĒROJIET:** ja visi elementi ir pareizi savietoti, tad asmens bez grūtībām iekļaujas motora pārsegā.
- Ielieciet atpakaļ un stingri pievelciet četras (4) asmens skrūves.
- Ielieciet stiprinājuma plāksnīti, plakano paplāksni un nostiprināšanas paplāksni.
- Uzlieciet plāksnīti uz divām tapiņām.
- Uzlieciet atpakaļ pārnēsūmiekārtas pārsegu un nostipriniet ar attiecīgajām 4 skrūvēm. Stingri pieskrūvējiet.



BRĪDINĀJUMS

Pirms akumulatora ievietošanas un krūmgrieža iedarbināšanas pārliecinieties, ka pārnēsūmiekārtas pārsegs ir pareizi nostiprināts. Ja neievērosiet šo norādījumu, tad iekšējās detaļas var palikt atklātas un izraisīt nelaimes gadījumu vai elektriskās strāvas triecienu ar smagām traumām.

IEVĒROJIET: ja pēc ievietošanas asmens saliecas, tad atkārtojiet darbības, kas aprakstītas sadaļās "Asmens noņemšana" un "Asmens uzstādīšana".

KRŪMGRIEŽA ASMENS APKOPE



BRĪDINĀJUMS

Neaizmirstiet, ka bezvada darbarīki negaidīti var sākt darboties jebkurā brīdī, jo tiem nav jābūt pieslēgtiem elektriskajam tīklam. Lai nepieļautu smagas traumas, veicot asmens apkopi vai nomainīšanu, vienmēr iepriekš izņemiet akumulatoru un ievērojiet ārkārtīgu piesardzību.



BRĪDINĀJUMS

Lai nepieļautu smagas traumas, veicot darbarīka remontu, tīrīšanu vai izjaukšanu, vienmēr iepriekš izņemiet akumulatoru.

Latviski

APKOPE UN LABOŠANA

ASMENS APKOPE

- Pēc katras lietošanas reizes asmeni ieeļļojiet.
- Regulāri pārbaudiet zobu nodilumu un raugieties, lai tie nebūtu bojāti.
- Veicot asmens nomaiņu, vienmēr izmantojiet tikai oriģinālos asmeņus.

ASMENS EĻĻOŠANA

- Izņemiet krūmgrieža akumulatoru.
- Darbarīka lietošana būs vieglāka un asmens darbmūžs ilgāks, ja pēc katras lietošanas reizes asmeni ieeļļosiet. Pirms asmens ieeļļošanas izņemiet akumulatoru un krūmgriezi novietojiet uz līdzenas virsmas. Uzklājiet vieglu motora eļļu pa visu asmens augšmalu, kā parādīts 8. attēlā.
- Dažkārt var būt nepieciešams asmeni ieeļļot arī darba cēliena vidū. Tādā gadījumā izslēdziet krūmgriezi, izņemiet akumulatoru un ieeļļojiet asmeni. Pēc tam varat turpināt darbu. Nemēģiniet eļļot asmeni, kad krūmgriezis darbojas.

ASMENS ASINĀŠANA

- Pağaidiet, līdz asmens zobi pilnīgi apstājas stāvoklī, kāds parādīts 9. attēlā. Tad būs pietiekami daudz vietas starp zobiem un aizsargierīcēm.
- Izņemiet krūmgrieža akumulatoru.
- Izmantojot spīles, nostipriniet asmeni un katra zoba ārējo virsmu uzasiniet ar apaļu vīli, kura ir 203 mm gara un kuras diametrs ir 6,4 vai 5,6 mm. Vīlējot zobus, nedrīkst mainīt zobu leņķi.
- Krūmgriezi izņemiet no spīlēm, ievietojiet akumulatoru un iedarbiniet krūmgriezi. Krūmgriezi atkal izslēdziet brīdī, kad uz āru ir asmens zobi, kuri vēl nav uzasināti.
- Izņemiet krūmgrieža akumulatoru un iepriekš aprakstītajā veidā veiciet tagad pieejamo zobu asināšanu.

KRŪMGRIEŽA EĻĻOŠANA

- Visi darbarīka gultņi jau ir ieziesti ar tādu daudzumu augstas klases zīežvielas, kuras pietiek visam tā darbmūžam, ja to lieto parastos apstākļos.
- Tādēļ nav nepieciešama nekāda papildu eļļošana.



BRĪDINĀJUMS

Nemēģiniet darbarīku modificēt vai tam uzstādīt piederumus, kuru lietošana nav ieteikta šajā rokasgrāmatā. Tādi pārveidojumi un grozījumi var novest pie nepareizas darbarīka lietošanas, kā arī palielina varbūtību, ka rodas briesmas, kuru rezultātā lietotājs var gūt smagas traumas.



BRĪDINĀJUMS

Krūmgriezi regulāri pārbaudiet, lai pārliecinātos, ka neviena detaļa nav bojāta un ka visas detaļas ir stingri piestiprinātas. Lai mazinātu smagu traumu briesmas, pārliecinieties, ka visas skrūves un stiprinājuma elementi ir stingri pieskrūvēti.

KRŪMGRIEŽA APKOPE



BRĪDINĀJUMS

Lai nepieļautu smagas traumas, veicot darbarīka remontu, tīrīšanu vai izjaukšanu, vienmēr iepriekš izņemiet akumulatoru.

- Izņemiet akumulatoru.
- Krūmgriezis jātīra ar lupatiņu, kas samitrināta ar maigu mazgāšanas līdzekli.
- Pārsega un roktura tīrīšanai nedrīkst izmantot stipru mazgāšanas līdzekli, jo minētās detaļas ir no plastmasas. Ja izmantosiet, piemēram, terpentīnu, citronskābi vai petroleju, tad šīs vielas plastmasu var sabojāt.
- Uzmaniību: mitrums var kļūt par elektriskās strāvas trieciena iemeslu. Ar mīkstu, sausu lupatiņu rūpīgi likvidējiet mitruma paliekas.
- Akumulatora nodalījuma vāciņa un motora pārsega ventilācijas spraugu tīrīšanai izmantojiet birsti vai saspiesta gaisa strūklu.
- Raugieties, lai ventilācijas spraugas vienmēr būtu brīvas.

KRŪMGRIEŽA GLABĀŠANA

- Pirms noglabāšanas krūmgriezis ir rūpīgi jānotīra. Glabājiet to sausā, labi vēdināmā telpā, kur tam nevar piekļūt bērni. Krūmgriezi neglabājiet līdžās vielām, kuras var izraisīt koroziju, piemēram, blakus dārzeņu darbos izmantojamām ķīmikālijām vai atsaldēšanai paredzētam sālim.
- Pirms krūmgrieža noglabāšanas asmenim vienmēr uzmauciet aizsargfutrāli, kā parādīts 10. attēlā.
- Darbarīks jāglabā un jāuzlādē vēsā vietā. Akumulators kalpo ilgāk, ja tiek glabāts temperatūrā, kura nav zemāka vai augstāka par normālo vides temperatūru.

Latviski

APKOPE UN LABOŠANA

- Nekad neatstājiet akumulatoru neuzlādētu. Pēc lietošanas ļaujiet akumulatoram atdzist un tad to nekavējoties no jauna uzlādējiet.
- Akumulatoriem laika gaitā samazinās lādiņietilpība. Jo augstāka temperatūra, jo ātrāk akumulators zaudē lādiņietilpību. Ja ilgāku laiku nelietojat krūmgriezi, tad tomēr reizi mēnesī vai divos mēnešos uzlādējiet akumulatoru. Tādā gadījumā akumulators kalpos ilgāk.

UTILIZĒŠANA



Elektriskas ierīces nedrīkst izmest kopā ar parastiem sadzīves atkritumiem. Tās ir jānodod īpašā otrreizējo izejvielu savākšanas centrā. Sazinieties ar pašvaldības iestādēm vai veikal, kur pirkāt ierīci, lai uzzinātu, kā tā pareizi utilizējama.

BEZPEČNOSTNÉ POKYNY



UPOZORNENIE

Náradie sa musí používať s akumulátorom ONE+.

Pri používaní akumulátorových náradí sa vždy musia dodržiavať základné bezpečnostné opatrenia, aby sa znížilo riziko požiaru, vytečenia elektrolytu alebo zranenia osôb, ktoré obsahujú nasledovné:



Prečítajte si pozorne návod na použitie a dodržiavajte všetky upozornenia a bezpečnostné pokyny.



Pri práci používajte ochranné okuliare a chrániče sluchu.



Nepoužívajte toto náradie vo vlhkom počasí!



Noste ochranný odev a vysokú obuv.



Noste protišmykové a pevné rukavice.



Okolostojace osoby sa musia zdržiavať vo vzdialenosti aspoň 15 m od miesta používania výrobku.

PRED ZAČATÍM PRÁCE SI PREČÍTAJTE VŠETKY POKYNY

- Prečítajte si dôkladne pokyny. Oboznámte sa s ovládačmi a správnym používaním výrobku.
- Nepoužívajte náradie, keď ste unavení, chorí alebo pod vplyvom alkoholu, drog alebo liekov, ktoré znižujú pozornosť.
- Pred použitím výrobku skontrolujte jeho stav. Poškodené časti vymeňte. Skontrolujte, či z akumulátora nevyteká elektrolyt.
- Skontrolujte, či sú všetky upevňovacie prvky a ochranné kryty na mieste a či sú zaistené. Vymeňte strihacie lišty alebo iné časti, ktoré sú prasknuté, vyštrbené alebo poškodené. Skontrolujte, či je strihacia lišta správne nainštalovaná a bezpečne pripojená. Inak môžete spôsobiť zranenie obsluhy a okolostojacich, ako aj poškodenie výrobku.
- Používajte náradie vhodné pre danú činnosť. Tieto nožnice na živý plot používajte len na účel, na ktorý sú určené.

- Nepoužívajte nožnice, ak sa nedajú zapnúť alebo vypnúť pomocou prepínača. Výrobok, ktorý sa nedá správne ovládať, je nebezpečný a je nutné ho nechať opraviť.
- Pred každým použitím očistite pracovnú zónu. Odstráňte všetky káble, svetlá, vodiče alebo šnúry, ktoré by sa mohli zachytiť v strihacej lište.
- V pracovnej zóne sa nesmú zdržiavať deti, okolostojace osoby ani zvieratá. Deti, okolostojace osoby a zvieratá sa musia zdržiavať aspoň v okruhu 15 m od pracovnej zóny, pretože existuje riziko zasiahnutia vymrštenými predmetmi. Okolostojace osoby by mali používať ochranné okuliare. Ak sa priblížite, okamžite vypnite náradie.
- Aby ste zabránili riziku úrazu elektrickým prúdom, nepoužívajte výrobok na vlhkých miestach.
- Nepoužívajte výrobok, ak máte mokré ruky.
- Nedovoľte používať tieto nožnice na živý plot deťom mladším ako 15 rokov alebo osobám, ktoré nemajú skúsenosti s ich používaním.
- Aby ste znížili riziko zranenia, vždy noste ochranné okuliare pri používaní týchto nožníc.
- Ak je prostredie prašné, používajte tvárovú alebo protiaprachovú masku.
- Noste vhodný pracovný odev. Nenoste voľné oblečenie alebo šperky, ktoré by sa mohli zachytiť do pohyblivých častí náradia. Pri práci vonku odporúčame nosiť gumené rukavice a pevnú obuv.
- Aby ste zabránili vtiahnutiu vlasov do vetracích otvorov a ich zachyteniu do pohyblivých častí, noste pokrývku hlavy alebo si vlasy stiahnite gumičkou nad úrovňou ramien.
- Nepoužívajte elektrické alebo akumulátorové náradie v daždivom alebo vlhkom počasí.
- Pri preprave alebo skladovaní výrobku vždy nasadzte na strihacie lišty kryt.
- Vždy dávajte pozor na svoje okolie a buďte pripravení na možné riziká, ktoré nemusíte počuť kvôli hluču, ktorý vydáva náradie.
- Zvyknite si skontrolovať vždy pred zapnutím náradia, či ste odstránili všetky nastavovacie a uťahovacie kľúče.
- Vždy skontrolujte pri používaní náradia, či sú namontované všetky rukoväte a ochranné kryty.
- Nikdy nepoužívajte neúplné náradie alebo náradie, na ktorom bola vykonaná neoprávnená úprava.

POČAS PRÁCE

- Nepoužívajte nožnice bez prednej rukoväte. Počas používania náradia majte obidve ruky na rukovätiach.

BEZPEČNOSTNÉ POKYNY

- Aby ste zabránili náhodnému spusteniu, nikdy neprenášajte náradie s prstom na plynovej páčke.
- Buďte stále ostražití a venujte pozornosť tomu, čo robíte. Pri používaní nožnic na živý plot sa riadte zdravým rozumom.
- Noste dlhé a hrubé nohavice, pevnú obuv a dobre sediace rukavice. Nenoste krátke nohavice, sandále a nikdy nepracujte s bosými nohami.
- Náradie nepoužívajte, pokiaľ nemáte dostatočné osvetlenie na prácu. Výrobok používajte len pri dennom svetle alebo dobrom umelom osvetlení.
- Nenaťahujte ruky príliš ďaleko a nestojte na nestabilnom povrchu. Zaujmite pevný postoj v nohách a pracujte v stabilnej polohe. Nepoužívajte rebrik.
- Na nožnice netlačte. Nožnice budú pracovať lepšie a s menšou pravdepodobnosťou rizika zranenia, keď budú pracovať takou rýchlosťou, na akú boli navrhnuté.
- Pred vykonávaním údržby, opráv alebo nastavovaním uvoľnite plynovú páčku, nechajte motor zastaviť a vyberte akumulátor.
- Tieto nožnice na živý plot sú určené len na strihanie plotov, kríkov a krovín. Nepoužívajte ich na žiadny iný účel.
- Pred naštartovaním výrobku skontrolujte, či sa strihacie lišty nedostanú do kontaktu s nejakým predmetom.
- Ak narazíte na nejaké predmety alebo sa do nich zamotáte, okamžite vypnite náradie, vyberte akumulátor a skontrolujte, či sa náradie nepoškodilo. Nepokračujte v práci, kým neodstránite poškodenie. Náradie nepoužívajte, ak na ňom chýbajú alebo sú poškodené súčiastky.
- Sledujte, čo robíte. Riadte sa zdravým rozumom.
- S nožnicami zaobchádzajte opatrne. Reznú časť udržiavajte ostrú a čistú, aby ste dosiahli čo najlepší výkon a znížili riziko zranenia. Pri mazaní a vymieňaní príslušenstva postupujte podľa pokynov. Dbajte na to, aby rukoväte boli suché, čisté a bez zvyškov oleja alebo maziva.
- Skontrolujte, či žiadna časť nie je poškodená. Pred ďalším používaním nožnic skontrolujte, či poškodený ochranný kryt alebo iná časť môžu riadne fungovať a plniť svoju funkciu. Skontrolujte zarovnanie a spoje pohyblivých častí, či nie sú žiadne časti zlomené alebo či sa nevyskytuje iný stav, ktorý môže ovplyvniť činnosť výrobku. Poškodený kryt alebo akúkoľvek inú poškodenú súčiastku je potrebné nechať opraviť alebo vymeniť v autorizovanom servise, pokiaľ nie je uvedené inak v tomto návode.

- Riziko porezania. Nedotýkajte sa rukami strihacích lišt. Nesnažte sa odstrániť odrezaný materiál alebo pridržať materiál, ktorý striháte, keď sa strihacie lišty pohybujú. Pred odstránením zachyteného materiálu zo strihacích lišt skontrolujte, či je vybratý akumulátor a uvoľnená plynová páčka. Pri dvíhaní alebo držaní náradia nechajte nechránené strihacie lišty ani rezné hrany.



VÝSTRAHA

Strihacie lišty sa po vypnutí náradia pohybujú zotrvačnosťou.

- Nepribližujte sa rukami, tvárou alebo nohami k pohyblivým častiam. Nedotýkajte sa strihacích lišt, ani sa nepokúšajte ich zastaviť, keď sa pohybujú.
- Keď prerušíte strihanie, alebo keď sa presúvate z jedného miesta na druhé, vždy vypnite motor.
- Náradie udržiavajte čisté, bez zvyškov trávy a iných materiálov. Mohli by uviaznuť v strihacích lištách.
- Náradie skladujte vnútri, na suchom mieste a uzamknuté alebo vo vysokej polohe, aby k nemu nemali prístup neoprávnené osoby a aby sa nepoškodilo. Uschovávajte mimo dosahu detí a osôb, ktoré nemajú skúsenosti s jeho používaním.
- Keď náradie nepoužívate, nasadte na strihaciu lištu ochranný kryt.
- Výrobok nikdy nestriekajte vodou alebo inou tekutinou ani ho do nich neponárajte. Rukoväte udržiavajte suché, čisté a bez zvyškov odrezkov. Po každom použití náradie vyčistite; pozri pokyny pre uskladnenie.
- Počas prepravy náradie upevnite, aby sa nepohybovalo.
- Odložte si tieto pokyny. Pravidelne si ich čítajte a informujte o nich prípadných ďalších používateľov. Ak tento výrobok niekomu požičiate, požičajte aj tieto pokyny.

OPRAVY

- Opravy výrobku môžu vykonávať len kvalifikovaní technici. Údržba alebo opravy, ktoré vykonajú nekvalifikované osoby, môžu spôsobiť vážne úrazy alebo poškodenie výrobku. Takáto oprava môže spôsobiť úplné zrušenie záruky.
- V prípade opravy výrobku používajte len originálne náhradné dielce. Dodržiavajte pokyny, ktoré sa nachádzajú v časti "Údržba" tohto návodu. Použitím neschválených súčiastok alebo nedodrzaním pokynov pre údržbu môže vzniknúť riziko úrazu elektrickým prúdom, vážny úraz alebo poškodenie výrobku. Takáto oprava môže spôsobiť úplné zrušenie záruky.

Slovenčina

BEZPEČNOSTNÉ POKYNY

- Pri výmene strihacej lišty by sa mala vymeniť celá zostava lišt.

POUŽÍVANIE A STAROSTLIVOSŤ O AKUMULÁTOROVÉ NÁRADIE

- Pred vložením akumulátora do náradia skontrolujte, či je prepínač vo vypnutej polohe. Vkladanie akumulátora do náradia, keď je prepínač v zapnutej polohe, zvyšuje riziko nehody.
- Na nabíjanie akumulátora používajte len nabíjačku odporúčanú výrobcom. Pri použití nevhodnej nabíjačky, ktorá nie je kompatibilná s vašim modelom akumulátora, môže vzniknúť požiar.
- Elektrické náradie používajte len s predpísaným typom akumulátora. Používanie iných akumulátorov môže spôsobiť zranenie alebo požiar.
- Keď akumulátor nepoužívate, nenechávajte ho v blízkosti kovových predmetov, ako sú kancelárske sponky, mince, kľúče, klince, skrutky alebo iné malé kovové predmety, ktoré by mohli vytvoriť krátke spojenie medzi svorkami akumulátora. Skratovanie svoriek akumulátora môže spôsobiť popálenie alebo požiar.
- Pri používaní akumulátora v nevhodných podmienkach môže vytečť elektrolyt; vyvarujte sa kontaktu s elektrolytom. Ak sa vytekajúci elektrolyt dostane do styku s pokožkou, postihnuté miesto opláchnite vodou. Ak sa elektrolyt dostane do očí, vyhľadajte lekársku pomoc. Elektrolyt vytekajúci z akumulátora môže zapríčiniť podráždenie alebo popáleniny.



UPOZORNENIE

Ak akákoľvek časť chýba, nepoužívajte výrobok, kým nebudú chýbajúce časti vrátené na miesto. V opačnom prípade môže dôjsť k vážnemu zraneniu.

USCHOVAJTE SI TIETO POKYNY. PRAVIDELNE SI ICH ČITAJTE A INFORMUJTE O NICH PRÍPADNÝCH ĎALŠÍCH POUŽÍVATEĽOV. AK TENTO VÝROBOK NIEKOMU POŽIČIATE, POŽIČAJTE AJ TIETO POKYNY.

TECHNICKÉ ÚDAJE

Motor	18 V
Otáčky naprázdno	1 200 min ⁻¹
Dĺžka strihacej lišty	457 mm
Šírka záberu	10 mm

Hmotnosť (vrátane akumulátora)	3,2 kg
Akumulátor*	BBP-1817M / BPP-1815M / ABP-1801
Nabíjačka*	BC-1800 / BC-1815S / ACR-1800

*AKUMULÁTORY A NABÍJAČKY SA PREDÁVAJÚ SAMOSTATNE

POPIS K OBRÁZKOM

Obr. 1

- A KRYT STRIHACEJ LIŠTY
- B OCHRANNÝ KRYT
- C PREDNÁ RUKOVÄŤ
- D POISTKA PLYNOVEJ PÁČKY
- E ZADNÁ RUKOVÄŤ
- F AKUMULÁTOR (NIE JE SÚČASŤOU DODÁVKY)
- G STRIHACIA LIŠTA
- H PREPÍNAČ SNÍMAČA
- I PLYNOVÁ PÁČKA

Obr. 2

- A AKUMULÁTOR (NIE JE SÚČASŤOU DODÁVKY)
- B ZAPADKY

Obr. 3

- A PREDNÁ RUKOVÄŤ
- B PREPÍNAČ SNÍMAČA
- C POISTKA PLYNOVEJ PÁČKY
- D PLYNOVÁ PÁČKA

Obr. 6

- A SKRUTKY KRYTU STRIHACEJ LIŠTY
- B KRYT STRIHACEJ LIŠTY

Obr. 7

- A SKRUTKY STRIHACEJ LIŠTY
- B POISTNÝ PLIEŠOK
- C PRIDRŽIAVACÍ KRÚŽOK
- D PODLOŽKA
- E PRIDRŽIAVACÍ PLIEŠOK
- F ZOSTAVA STRIHACEJ LIŠTY
- G OKO
- H VAČKY
- I KOLÍKY

Obr. 9

- A STRIHACIA LIŠTA
- B OCHRANNÝ KRYT

Obr. 10

- A KRYT STRIHACEJ LIŠTY

Slovenčina

POUŽÍVANIE

INŠTALÁCIA AKUMULÁTORA (NIE JE SÚČASŤOU DODÁVKY)

- Vložte akumulátor do nožnic na živý plot. Zarovnajte rebro na akumulátore s drážkou v nožniciach. Pozrite obrázok 2.
- Predtým, ako začnete nožnice používať, skontrolujte, či západky na akumulátore zaklapli na miesto a či je akumulátor v náradi správne umiestnený.

VYBRATIE AKUMULÁTORA (NIE JE SÚČASŤOU DODÁVKY)

- Stlačte západky na akumulátore, čím sa akumulátor uvoľní a môžete ho vybrať z nožnic. Pozrite obrázok 2.
- Vyberte akumulátor z nožnic.



VÝSTRAHA

Pri vkladaní akumulátora do nožnic na živý plot dávajte pozor, aby rebro na akumulátore bolo zarovnané s drážkou v nožniciach a aby západky zaklapli správne na miesto. Nesprávne vloženie akumulátora môže spôsobiť poškodenie vnútorných častí.

ZAPNUTIE NOŽNÍC NA ŽIVÝ PLOT

- Zložte ochranný kryt strihacej lišty.
- Kvôli ďalšej bezpečnosti je v hornej rukoväti prepínač snímača. Pozrite obrázok 3. Počas práce držte nožnice obidvomi rukami tak, že jedna ruka tlačí poistku plynovej páčky dopredu a druhá ruka zoviera prednú rukoväť.
- Uvoľnite poistku plynovej páčky a naďalej stláčajte plynovú páčku, čím sa nožnice uvedú do činnosti.

ZASTAVENIE NOŽNÍC NA ŽIVÝ PLOT

- Uvoľnite plynovú páčku, čím sa nožnice zastavia.
- Keď uvoľníte plynovú páčku, poistka plynovej páčky sa automaticky prepne do polohy zablokovania.

TIPY NA POUŽÍVANIE

- Nepreťažujte nožnice strihaním príliš hustého živého plota. To by mohlo spôsobiť ohnutie strihacích lišt a spomalenie strihania. Ak sa pohyb strihacích lišt spomalí, spomalte tempo.
- Nepokúšajte sa strihať vetvičky s priemerom väčším ako 10 mm alebo vetvičky, ktoré nie je možné strihať pomocou strihacej lišty. Na rezanie hrubších vetiev použite ručnú pílu alebo vyvetvovač.

- Ak chcete strihať živý plot do jednej roviny, môžete použiť špagát. Rozhodnite sa, v akej výške chcete plot strihať. Potom v tejto výške napnite špagát pozdĺž živého plota. Strihajte živý plot tesne nad špagátom. Pozrite obrázok 4. Bočné strany živého plota zastrihajte tak, aby plot bol v hornej časti užší. Pozrite obrázok 5. Takto bude živý plot vyzerať bohatšie a upravene. Ak strihacie lišty uviaznu, vypnite motor, nechajte strihacie lišty zastaviť a pred odstránením prekážky vyberte akumulátor.
- Pri strihaní živých plotov s ostňami používajte rukavice. Pri strihaní mladého porastu robte širšie zábery nožnicami, aby sa vetvičky dostali priamo do záberu so strihacou lištou. Starší porast má hrubšie vetvy, ktoré najjednoduchšie odstránite pohybom ako pri rezaní pílou.



NEBEZPEČENSTVO

Ak strihacia lišta uviazne v elektrickom vedení, NEDOTÝKAJTE SA STRIHACEJ LIŠTY! MÔŽE BYŤ POD PRÚDOM, ČO JE VEĽMI NEBEZPEČNÉ. Držte nožnice za izolovanú zadnú rukoväť alebo ich bezpečne položte ďalej od seba. Pred uvoľnením strihacej lišty z elektrického vedenia alebo kábla odpojte prívod elektrickej energie k tomuto poškodenému vedeniu alebo káblu. Nedodržanie tohto pokynu môže spôsobiť vážne zranenie alebo smrť.



UPOZORNENIE

Pred každým použitím očistite pracovnú zónu. Odstráňte všetky káble, svetlá a vodiče, ktoré by sa mohli zachytiť v strihacej lište a spôsobiť riziko vážneho zranenia.



UPOZORNENIE

Pri čistení plastových častí nepoužívajte rozpúšťadlá. Väčšina plastov je náchylná na poškodenie pri používaní rôznych typov komerčných rozpúšťadiel. Na odstránenie špiny, oleja, maziva atď. použite čisté handry. V prípade opravy používajte len originálne náhradné dielce Ryobi. Použitie iných dielcov môže spôsobiť nebezpečenstvo alebo poškodenie výrobku.



VÝSTRAHA

Plastové časti náradia nesmú v žiadnom prípade prísť do styku s brzdovou kvapalinou, benzínom, ropnými produktmi, penetračnými olejmi atď. Tieto produkty obsahujú látky, ktoré môžu zničiť, poškodiť alebo inak narušiť povrch plasty.

ÚDRŽBA A OPRAVY

VÝMENA STRIHACÍCH LIŠŤ



UPOZORNENIE

Strihacie lišty sú ostré. Pri manipulácii so zostavou strihacích lišt nedávajte ruku alebo prsty medzi lišty ani do žiadnej polohy, kde by sa mohli zaseknúť alebo prerezať. NIKDY sa nedotýkajte lišt ani neopravujte náradie, keď je v ňom akumulátor.

UYBRATIE STRIHACÍCH LIŠŤ (Pozrite obrázky 6 a 7)

- Vyberte akumulátor z nožnic.
- Položte nožnice na pracovný stôl obrátene a vyberte štyri (4) skrutky, ktoré pridržiavajú ochranný kryt strihacích lišt.
- Zložte ochranný kryt strihacích lišt. Pozrite obrázok 6.
- Vyberte poistný pliešok z dvoch kolíkov. Pozrite obrázok 7.
- Vyberte pridržiavací krúžok, podložku a pridržiavací pliešok. Pozrite obrázok 7.
- Zarovnajte vačky.

POZNÁMKA: Oko nemôžete zodvihnúť, kým sa okraj neuvolní z vačiek.

- Vyberte štyri (4) skrutky, ktoré pridržiavajú strihacie lišty.
- Každá strihacia lišta má na jednom konci pripevnené oválne oko. Posuňte strihacie lišty tak, aby oká boli zarovnané. Vyberte strihaciu lištu z krytu.

NASADENIE STRIHACÍCH LIŠŤ (Pozrite obrázky 6 a 7)

- Zarovnajte vačky.
- Položte novú strihaciu lištu na kryt a zarovnajte oká tak, aby klesli na miesto. Otočte strihaciu lištu tak, aby klesla cez najnižšiu vačku.

POZNÁMKA: Keď je zostava strihacích lišt správne zarovnaná, bude dobre sedieť vo vyhlbenej drážke v kryte motora.

- Vráťte na miesto štyri (4) skrutky strihacích lišt a pevne ich pritiahnite.
- Vráťte na miesto pridržiavací pliešok, podložku a pridržiavací krúžok.
- Vráťte na miesto poistný pliešok cez dva kolíky.
- Nainštalujte kryt strihacích lišt pomocou 4 skrutiek. Pevne ich pritiahnite.



UPOZORNENIE

Pred vkladáním akumulátora a spustením nožnic skontrolujte, či je spodný kryt vrátený na miesto. V opačnom prípade budú vnútorné časti odkryté, čo môže spôsobiť úraz alebo zasiahnutie elektrickým prúdom a to môže viesť k vážnemu zraneniu.

POZNÁMKA: Ak sa po namontovaní zostavy strihacích lišt vyskytne zadrhávajúce, zopakujte kroky v časti Vybratie strihacej lišty a Nasadenie strihacej lišty.

ÚDRŽBA STRIHACEJ LIŠTY - NOŽNICE NA ŽIVÝ PLOT



UPOZORNENIE

Akumulátorové náradie nemusí byť pripojené k elektrickej sieti, môže byť kedykoľvek uvedené do prevádzky. Aby ste zabránili vážnemu zraneniu, pred vykonávaním údržby, opráv alebo výmeny strihacej lišty vždy vyberte akumulátor a dávajte veľký pozor.



UPOZORNENIE

Aby ste zabránili vážnemu zraneniu, pred vykonávaním opráv, čistením alebo vyberaním materiálu z náradia vyberte akumulátor.

STAROSTLIVOSŤ O STRIHACIE LIŠTY

- Strihacie lišty po každom použití namažte.
- Pravidelne kontrolujte, či nie sú poškodené alebo opotrebované.
- Vždy používajte náhradné strihacie lišty, špecifikované výrobcom.

MAZANIE STRIHACÍCH LIŠŤ

- Vyberte akumulátor z nožnic.
- Pre ľahšiu činnosť a dlhšiu životnosť lišt namažte lišty nožnic pred a po každom použití. Pred mazaním vyberte akumulátor a nožnice položte na rovný povrch. Naneste ľahký motorový olej na koniec strihacej lišty. Pozrite obrázok 8.
- Niekedy je potrebné namazať strihaciu lištu aj počas strihania živého plota. Pred mazaním vypnite nožnice a vyberte akumulátor. Potom môžete pokračovať v strihaní. Nikdy nemažte strihaciu lištu, keď je náradie v chode.

OSTRENIE LIŠTY

- Nechajte lišty nožnic zastaviť v polohe, ktorá je zobrazená na obrázku 9. Taktó vznikne medzera pre pilník medzi reznými zubami a ochrannými zubami.

ÚDRŽBA A OPRAVY

- Vyberte akumulátor z nožnic.
- Upnite zostavu líšt do zveráka a naostrite rezný povrch každého zuba líšty pomocou 203 mm hladkého okrúhleho pilníka priemeru 6,4 mm alebo 5,6 mm. Pri ostrení zachovajte pôvodný uhol zuba.
- Vyberte nožnice zo zveráka, vložte do nich akumulátor a zapnite ich. Nechajte líšty zastaviť tak, aby boli odkryté nenaostrené hrany zubov strihacej líšty.
- Vyberte akumulátor z nožnic a zopakujte vyššie opísaný postup ostrenia.

MAZANIE NOŽNÍC NA ŽIVÝ PLOT

Všetky ložiská použité v tomto náradí sú namazané dostatočným množstvom kvalitného maziva na celú dobu životnosti za normálnych podmienok používania. Preto nie je potrebné žiadne ďalšie mazanie.



UPOZORNENIE

Náradie neupravujte, ani nevytvárajte a nemontujte žiadne príslušenstvo, ktoré sa neodporúča v tomto návode pre použitie s nožnicami na živý plot. Akékoľvek takéto zmeny alebo úpravy sú nesprávne a mohli by spôsobiť nebezpečný stav, ktorý môže viesť k možnému vážnemu zraneniu.



UPOZORNENIE

Nožnice pravidelne kontrolujte, aby ste sa uistili, že všetky časti sú neporušené a bezpečne pripevnené. Skontrolujte, či sú všetky skrutky a upevňovacie prvky pevne pritiažené, aby ste zabránili riziku vážneho zranenia.

ČISTENIE NOŽNÍC NA ŽIVÝ PLOT

- Vyberte akumulátor



UPOZORNENIE

Aby ste zabránili vážnemu zraneniu, pred vykonávaním opráv, čistením alebo vyberaním materiálu z náradia vyberte akumulátor.

- Náradie vyčistíte pomocou handry navlhčenej v neagresívnom čistiacom prostriedku.

- Nepoužívajte žiadne silné čistiace prostriedky na plastový kryt alebo rukoväť. Môžu byť poškodené niektorými aromatickými olejmi, ako je borovicový a citrónový olej, alebo rozpúšťadlami, ako je petrolej.
- Vlhkosť môže spôsobiť riziko zasiahnutia elektrickým prúdom. Vlhké časti utrite mäkkou suchou handrou.
- Na vyčistenie vetracích otvorov na kryte akumulátora a motora použite malú kefu alebo vyfukovaný vzduch z malého vysávača.
- Vetracie otvory nesmú byť zablokované prekážkami.

SKLADOVANIE NOŽNÍC NA ŽIVÝ PLOT

- Pred odložením nožnice dôkladne očistite. Nožnice skladujte na suchom a dobre vetranom mieste, mimo dosahu detí. Náradie neuskładňujte v blízkosti žieravých látok, ako napríklad v blízkosti záhradkárskych alebo záhradníckych chemických prípravkov alebo solí na zimný posyp komunikácií.
- Pred uskladnením vždy nasadte na strihacie líšty kryt. Pozrite obrázok 10.
- Akumulátor skladujte a nabíjajte na chladnom mieste. Teploty nad alebo pod bežnú izbovú teplotu skracujú životnosť akumulátora.
- Nikdy neuskładňujte vybitý akumulátor. Nechajte akumulátor vychladnúť a okamžite ho nabite.
- Všetky akumulátorové batérie časom strácajú svoju kapacitu. Čím vyššia je teplota, tým rýchlejšie akumulátor stráca svoju kapacitu. Ak nepoužívate náradie dlhší čas, dobíjajte akumulátor každý mesiac alebo každé dva mesiace. Predĺžte tak životnosť akumulátora.

LIKVIDÁCIA



Elektrické výrobky sa nesmú likvidovať spolu s domácim odpadom. Odovzdajte ich na recyklovanie v zariadeniach na to určených. Informujte sa u miestnych orgánov alebo u svojho predajcu.

Български

ПРАВИЛА ЗА БЕЗОПАСНОСТ



ПРЕДУПРЕЖДЕНИЕ

Този продукт работи с една батерия ONE+. Когато използвате безжични електрически инструменти, винаги трябва да спазвате общите правила за безопасност, за да се ограничи рискът от пожар, телесни повреди и изтичане на течност от батерията.



Прочетете ръководството за употреба и спазвайте всички инструкции и правила за безопасност.



Носете предпазни средства за ушите и очите.



Не го използвайте при дъжд!



Винаги носете предпазно облекло и предпазни ботуши.



Носете плътни работни ръкавици, които не се хлъзгат.



Всички странични лица трябва да стоят на разстояние най-малко 15 м от работния участък.

ПРЕДИ РАБОТА С ИНСТРУМЕНТА ПРОЧЕТЕТЕ ВСИЧКИ ПРАВИЛА ЗА БЕЗОПАСНОСТ.

- Прочете внимателно всички указания за безопасност. Запознайте се с машината и начина ѝ на работа.
- Не работете с този инструмент, ако сте изморени, болни, под въздействие на алкохол или опиати, или ако взимате лекарства.
- Преди употреба проверете състоянието на машината. Подменете неизправните части. Уверете се, че от батерията не изтича течност.
- Уверете се, че всички фиксиращи и предпазни елементи са поставени и добре затегнати. Подменете ножа и всички части, които са напукани, отчупени или повредени. Уверете се, че ножът е поставен правилно и фиксиран много добре. Така ще избегнете опасността от тежки телесни повреди за оператора или страничните лица, както и риска от повреда по машината.
- Използвайте подходящия продукт. Използвайте хростореза единствено за работата, за която е предназначен.
- Не работете с хростореза, ако превключвателят не включва/изключва продукта. Когато инструментът не може да се включва/изключва добре, той е опасен и задължително трябва да се ремонтира.

- Преди работа с инструмента разчистете работния участък. Махнете всички захранващи, електрически кабели, жици и др., които могат да се закачат на ножа.
- Децата, външните лица и домашните животни трябва да стоят далеч от работния участък. Децата, външните лица и животните трябва да стоят на най-малко 15 м, тъй като по време на рязане могат да отхвърчат предмети. Препоръчително е да се носят предпазни средства за очите. Ако по време на работа някой се приближи до вас, незабавно изключете хростореза.
- За да избегнете опасността от токов удар, не излагайте зарядното устройство на дъжд или влага.
- Не използвайте хростореза с мокри ръце.
- Забранява се деца под 15 години и други необучени лица да работят с хростореза.
- За да се намали опасността от сериозни очни наранявания, при работа с хростореза винаги носете защитни очила.
- Ако при работата се създава прах, носете маска за лице или противопрахова маска.
- Носете подходящо облекло. Не носете широки дрехи и бижута, които могат да се закачат в движещите се части. При работа на открито ви препоръчваме да носите гумени ръкавици и обувки, които не се пързаят.
- Ако сте с дълга коса, вдигнете я над рамената, за да не се закачи в движещите се части.
- Не излагайте електрическите инструменти и батерията на дъжд или на влага.
- Когато местите или прибирате хростореза, винаги поставяйте предпазния калъф на ножа.
- Винаги следете обстановката и бъдете бдителни: шумът от работещия инструмент може да заглуши другите шумове.
- Създайте си навика всеки път преди употреба да проверявате дали гаечните ключове са махнати от инструмента.
- Преди работа с машината винаги проверявайте дали са поставени дръжките и предпазителят.
- Никога не използвайте инструмента, ако има липсващи части или ако са поставени неоригинални части и принадлежности.

УКАЗАНИЯ ЗА РАБОТА С ХРОСТОРЕЗА

- Не използвайте хростореза, ако предната дръжка не е поставена. По време на работа дръжте инструмента с две ръце.
- За да избегнете риска от неволно включване, никога не пренасяйте инструмента с пръст върху тригера.
- Бъдете бдителни. Внимавайте какво точно правите и бъдете разумни.

Български

ПРАВИЛА ЗА БЕЗОПАСНОСТ

- Носете плътен панталон, защитни ботуши, които не се пързаят, и ръкавици. Не работете с хростореза, ако сте с къси панталони, сандали и боси крака.
- Не работете с инструмента при слаба светлина. Работният участък трябва да е добре осветен (дневна или изкуствена светлина).
- Винаги трябва да пазите равновесие и не работете върху нестабилна повърхност. Стъпете стабилно на земята и не протягайте ръце надалеч. Не работете с инструмента на стълба.
- Не претоварвайте инструмента. Ще работи много по-ефективно и безопасно, ако спазвате режима, за който е разработен.
- Отпуснете тригера, изчакайте двигателят напълно да спре, след това извадете батерията преди почистване, поправка или релгаж на машината.
- Този хросторез е предназначен единствено за подрязване на жив плет, храсти и шубраци. Не използвайте продукта за други цели.
- Преди да пуснете инструмента, уверете се, че ножът няма да срещне препятствия.
- Ако хросторезът се удари в предмет или ако такъв заседне в ножа, незабавно изключете инструмента, извадете батерията и проверете дали няма повредена част. Не работете с инструмента, преди да сте извършили необходимите поправки. Не използвайте машината, ако частите на са монтирани както трябва или ако са неизправни.
- Внимавайте какво точно правите. Действайте разумно.
- Поддържайте хростореза в добро състояние. Ножът винаги трябва да е чист и добре заточен, за да може хросторезът да функционира добре и безопасно. Смазвайте и подменяйте принадлежностите според указанията. Уверете се, че дръжките винаги са сухи и чисти и върху машината няма никакво масло или смазка.
- Уверете се, че няма повредени части. Преди да продължите работа, проверете дали съответната част или повредена принадлежност може да работи изправно. Проверете дали движещите се части са центрирани. Уверете се, че няма счупени части. Проверете сглобката, както и всичко останало, което може да повлияе на изправното функциониране. Ремонтът или подмяната на ножов предпазител и на всички други неизправни елементи трябва да се извършват в оторизиран сервис на Ryobi, освен ако в настоящото ръководство за употреба не е указано друго.

- Стойте далеч от ножа, за да не се срежете. Никога не се опитвайте да вадите изрезки или да държите това, което ще режете, когато ножът се върти. Преди да вадите заседнал в ножа предмет, уверете се, че батерията е извадена и че тригерът е отпуснат. Внимавайте да не докосвате ножа, когато хващате инструмента.



ПРЕДУПРЕЖДЕНИЕ

След изключването на инструмента ножът продължава да се върти за кратко време по инерция.

- Пазете ръцете, лицето и краката от движещите се части. Не се опитвайте да хващате ножа, за да го спрете, когато се върти.
- Винаги спирайте двигателя, когато не възнамерявате да режете или когато се премествате от един работен участък на друг.
- Не оставяйте върху инструмента да се събират изрезки или други материали. Може да блокират ножа.
- Прибрийте машината на високо и сухо място или я заключвайте, за да избегнете неправилна употреба и повреда. Инструментът трябва да се прибира на недостъпно за деца и необучени лица място.
- Когато не работите с хростореза, поставяйте предпазния калф на ножа.
- Не потапяйте и не пръскайте машината с вода или с друга течност. Дръжките винаги трябва да са сухи, чисти и без изрезки. Избърсвайте машината след всяка употреба. Вижте указанията в раздел "Прибиране на хростореза".
- Преди транспортиране на хростореза се уверете, че всички части са добре захванати.
- Запазете тези инструкции. Редовно се консултирайте с тях и ги предоставяйте на други лица, които ще използват продукта. Ако ще предоставяте хростореза на друго лице, също така дайте и това ръководство за употреба.

РЕМОНТ

- Ремонтването на продукта трябва да се извършва от квалифициран техник. Поддръжка или ремонт, извършвани от неквалифицирани лица, може да доведат до риск от тежка телесна повреда и повреда на продукта. При неспазване на тази инструкция гаранцията ви се обезсилва.

Български

ПРАВИЛА ЗА БЕЗОПАСНОСТ

- При поддръжка трябва да използвате единствено оригинални резервни части. Спазвайте инструкциите, дадени в раздела “Поддръжка” на настоящото ръководство. Така ще избегнете опасността от тежки телесни повреди, както и риска от повреда по машината. При неспазване на тази инструкция гаранцията ви се обезсилва.

СПЕЦИФИЧНИ ПРАВИЛА ЗА БЕЗОПАСНОСТ ЗА БЕЗКАБЕЛНИ ИНСТРУМЕНТИ

- Преди да поставите батерията, уверете се, че превключвателят е в положение “изключен” или блокиран. Ако поставите батерия в инструмент в положение “включен”, може да се причинят злополуки.
- Батерията се зарежда само с одобрено от производителя зарядно устройство. Ако зарядно устройство, предназначено за един вид батерия, се използва с друг, това може да предизвика пожар.
- С безкабелен инструмент трябва да се използва само един конкретен тип батерии. Използването на всякакъв друг вид батерии може да предизвика пожар.
- Когато не използвате батерията, пазете я от метални предмети като кламери, монети, ключове, винтове, пириони и всякакви други предмети, които биха могли да направят контакт. Ако батерията се свърже на късо, това може да причини изгаряния или пожар.
- Избягвайте всякакъв контакт с течността от батерията, ако изтече в резултат на неправилна употреба. Ако се случи такова нещо, изплакнете засегнатия участък с чиста вода. Ако пострадат очите ви, потърсете лекарска помощ. Ако ви изпръска течност от батерията, това може да причини дразнене или изгаряния.



ПРЕДУПРЕЖДЕНИЕ

Ако липсва някоя част от инструмента, не го използвайте, докато не я набавите. При неспазване на тази инструкция може да се причинят тежки телесни повреди.

ЗАПАЗЕТЕ ТЕЗИ ИНСТРУКЦИИ. РЕДОВНО СЕ КОНСУЛТИРАЙТЕ С ТЯХ И ГИ ПРЕДОСТАВЯЙТЕ НА ДРУГИ ЛИЦА, КОИТО ЩЕ ИЗПОЛЗВАТ ПРОДУКТА. АКО ЩЕ ПРЕДОСТАВЯТЕ ПРОДУКТА НА ДРУГО ЛИЦЕ, СЪЩО ТАКА ДАЙТЕ И ТОВА РЪКОВОДСТВО ЗА УПОТРЕБА.

ТЕХНИЧЕСКА ИНФОРМАЦИЯ

Двигател	18 V
Скорост на празен ход	1200 оборота/мин.
Дължина на режещата шина	457 мм
Капацитет на рязане	10 мм
Тегло (с акумулатора)	3,2 кг
Батерия*	BPP-1817M / BPP-1815M / ABP-1801 BC-1800 / BC-1815S / ACR-1800
Зарядно устройство*	

*БАТЕРИИТЕ И ЗАРЯДНИТЕ УСТРОЙСТВА СЕ ПРОДАВАТ ОТДЕЛНО

ОПИСАНИЕ

Фиг. 1

- ПРЕДПАЗЕН КАЛЪФ ЗА НОЖА
- ПРЕДПАЗНО ПРИСПОСОБЛЕНИЕ
- ДРЪЖКА С ПРЕВКЛЮЧВАТЕЛ
- БУТОН ЗА БЛОКИРАНЕ НА ТРИГЕРА
- ОСНОВНА ДРЪЖКА
- БАТЕРИЯ (ПРОДАВА СЕ ОТДЕЛНО)
- НОЖ
- ПРЕДНА ДРЪЖКА
- ТРИГЕР

Фиг. 2

- БАТЕРИЯ (ПРОДАВА СЕ ОТДЕЛНО)
- МЕХАНИЗЪМ ЗА ЗАСТОПОРЯВАНЕ

Фиг. 3

- ПРЕДНА ДРЪЖКА
- ДРЪЖКА С ПРЕВКЛЮЧВАТЕЛ
- БУТОН ЗА БЛОКИРАНЕ НА ТРИГЕРА
- ТРИГЕР

Фиг. 6

- ВИНТ НА СКОРОСТНАТА КУТИЯ
- КАПАК НА СКОРОСТНАТА КУТИЯ

Фиг. 7

- ВИНТ НА НОЖА
- ПЛАСТИНА
- ЗАСТОПОРЯВАЩА ШАЙБА
- ПЛОСКА ШАЙБА
- ЗАДЪРЖАЩА ПЛАСТИНА
- НОЖ
- ОБРЪЧИ
- ГЪРБИЧНИ ДИСКОВЕ
- ИГЛИ

ОПИСАНИЕ

Фиг. 9

- A. РЕЖЕЩ ЕЛЕМЕНТ НА НОЖА
B. ПРЕДПАЗИТЕЛ

Фиг. 10

- A. ПРЕДПАЗЕН КАЛЪФ ЗА НОЖА

РАБОТА С ИНСТРУМЕНТА

ПОСТАВЯНЕ НА БАТЕРИЯТА (ПРОДАВА СЕ ОТДЕЛНО)

- Поставете батерията в храстореза. За тази цел подравнете реброто на батерията с жлеба на храстореза, както е показано на фиг. 2.
- Преди работа се уверете, че механизмите за застопоряване, разположени от двете страни на батерията, влизат добре и че батерията е правилно захваната в храстореза.

ИЗВАЖДАНЕ НА БАТЕРИЯТА (ПРОДАВА СЕ ОТДЕЛНО)

- Вижте механизмите за застопоряване и ги натиснете, за да извадите батерията от храстореза (вижте фиг. 2).
- Извадете батерията от храстореза.



ВНИМАНИЕ

Когато поставите батерията в храстореза, уверете се, че ребрата на батерията са подравнени правилно с жлеба на храстореза и че механизмите за застопоряване влизат както трябва. Ако батерията е поставена лошо, вътрешните части могат да се повредят.

ПУСКАНЕ НА ХРАСТОРЕЗА

- Свалете предпазния калъф за ножа.
- За по-голяма безопасност храсторезът има дръжка с превключвател, намираща се върху предната дръжка, която трябва да натиснете, за да тръгне, като същевременно натискате и тригера. При работа с храстореза дръжте основната дръжка с една ръка, за да можете лесно да натиснете бутона за блокиране на тригера напред, след това натиснете тригера, а с другата си ръка хванете здраво предната дръжка, за да държите превключвателя натиснат.
- След като натиснете тригера, можете да отпуснете бутона за блокиране. Тригерът няма да се блокира, докато е натиснат.

СПИРАНЕ НА ХРАСТОРЕЗА

- Отпуснете тригера, за да спрете храстореза.
- Когато отпуснете тригера, бутонът за блокиране автоматично заключва тригера.

СЪВЕТИ ЗА УПОТРЕБА

- Не режете прекалено гъст плет, за да не претоварите инструментa. Ножът може да се огъне и да забави ход. Ако ножът забави ход, режете по-бавно.
- Не се опитвайте да режете стъбла и клони с диаметър по-голям от 10 мм, както и такива, които са твърде големи, за да бъдат срязани от зъбите. Клоните, които са твърде големи, могат да се срежат с обикновен трион или кастрачка.
- Ако искате да подрежете живия плет равно, препоръчваме ви да използвате връв. Първо определете желаната височина на живия плет. След това опънете връвта на тази височина по продължение на плета. Режете над нивото на опънатата връв, както е показано на фиг. 4. Подрежете живия плет и отстрани, така че да е стеснен в горната част (вижте фиг. 5). Така подрязаният плет ще е по-равномерен. Ако зъбите се задържат, изключете двигателя, изчакайте ножът да спре, извадете батерията, след което махнете заседналите в зъбите изрезки.
- Носете ръкавици, когато подрязвате бодлив жив плет. Когато подрязвате млади клонки, работете с широк замах, за да може зъбите да захванат добре стъблата. И обратното, когато режете по-стари израстъци, движението трябва да е отпред назад, тъй като клоните са по-жилави.



ОПАСНОСТ

Ако зъбите влязат в контакт с електрическа жица или кабел, **НЕ ДОКОСВАЙТЕ НОЖА! МОЖЕ ДА ПРОВЕЖДА ТОК. ТОВА Е ИЗКЛЮЧИТЕЛНО ОПАСНО.** Дръжте храстореза за основната дръжка, която е изолирана, и много внимателно го поставете далеч от вас. Първо прекъснете захванването на срязаната жица или кабел, след това го извадете от ножа. При неспазване на тази инструкция може да се причинят тежки телесни повреди или смърт.



ПРЕДУПРЕЖДЕНИЕ

Преди работа с инструмента разчиствайте работния участък. Махнете всички предмети като захранващи, електрически кабели или жици, които могат да се захванат в зъбите на ножа и да причинят тежки телесни повреди.

Български

РАБОТА С ИНСТРУМЕНТА



ПРЕДУПРЕЖДЕНИЕ

Не почиствайте пластмасовите части с разтворители. Повечето пластмасови части могат да се повредят от разтворителите, предлагани в търговската мрежа. Избършете замърсяванията, маслото, смазката и т.н. от инструмента с чиста кърпа. За смяна използвайте единствено оригинални резервни части на Ryobi. Ако използвате други части, това може да породи опасност или да доведе до повреда в продукта.



ВНИМАНИЕ

Пластмасовите части не трябва никога да влизат в контакт със спирална течност, бензин, продукти на нефтена основа, проникващи масла и др. Тези химически продукти съдържат вещества, които могат да повредят, изгънат или разрушат пластмасата.

ПОДДРЪЖКА И РЕМОТ

ПОДМЯНА НА НОЖА



ПРЕДУПРЕЖДЕНИЕ

Зъбите на ножа са много остри. При работа с ножа не поставяйте ръцете си между зъбите и не заставайте в положение, при което рискувате да си прещипете или срежете ръцете. НИКОГА не докосвайте зъбите и не извършвайте поддръжка, когато батерията е поставена в инструмента.

СВАЛЯНЕ НА НОЖА (Вижте фиг. 6 и 7)

- Извадете батерията от хростореза.
- Поставете хростореза на обратно върху тезгях и махнете четирите (4) винта на скоростната кутия.
- Свалете скоростната кутия (вижте фиг. 6).
- Свалете пластината между двете игли (вижте фиг. 7).
- Махнете застопоряващата шайба, плоската шайба и задържащата пластина (вижте фиг. 7).
- Подравнете гърбичните дискове.

БЕЛЕЖКА: обръчите могат да се вдигнат едва след като ги освободите от жлебовете им.

- Свалете четирите (4) винта, които закрепват ножа.
- Овалните обръчи ограничават ножа на хростореза. Уверете се, че обръчите на ножа лягат добре на мястото си. Извадете ножа от кутията на инструмента.

ПОСТАВЯНЕ НА НОЖА (Вижте фиг. 6 и 7)

- Подравнете гърбичните дискове.
 - Поставете нов нож в кутията, като се уверите, че обръчите лягат добре на мястото си. Завъртете ножа, за да влезе под долния обръч.
- БЕЛЕЖКА:** Когато всички елементи са добре подравнени, ножът лесно влиза в кутията на двигателя.
- Поставете четирите (4) винта на ножа и добре ги затегнете.
 - Поставете задържащата пластина, плоската шайба и застопоряващата шайба.
 - Поставете пластината над двете игли.
 - Захванете и скоростната кутия със съответните 4 винта. Затегнете много добре.



ПРЕДУПРЕЖДЕНИЕ

Уверете се, че скоростната кутия е добре поставена, преди да сложите батерията и да включите хростореза. Ако не изпълните това указание, вътрешните части може да се покажат и да предизвикат злополука или токов удар, което да причини тежки телесни повреди.

БЕЛЕЖКА: Ако ножът се усуче след поставянето му, повторете указанията от раздели “Сваляне на ножа” и “Поставяне на ножа”.

ПОДДРЪЖКА НА НОЖА НА ХРАСТОРЕЗА



ПРЕДУПРЕЖДЕНИЕ

Не забравяйте, че безкабелните инструменти винаги могат да се включат, тъй като нямат нужда от електрически контакт. За да избегнете тежки телесни повреди, винаги вадете батерията и бъдете изключително внимателни при поддръжка или при подмяна на ножа.



ПРЕДУПРЕЖДЕНИЕ

За да избегнете тежки телесни повреди, вадете батерията, когато ще поправяте, почиствате или вадите части от инструмента.

ПОДДРЪЖКА НА НОЖА

- Смазвайте ножа след всяка употреба.
- Редовно проверявайте стелента на износване на зъбите и се уверете, че на са повредени.
- При подмяна използвайте винаги оригинални части.

Български

ПОДДРЪЖКА И РЕМОТ

СМАЗВАНЕ НА НОЖА

- Извадете батерията от храстореза.
- За по-лесна работа с инструмента и по-дълъг живот на ножа смазвайте ножа преди и след всяка употреба. Преди да смажете ножа, извадете батерията и поставете храстореза върху равна повърхност. Нанесете леко моторно масло по продължение на горния ръб на ножа, както е показано на фиг. 8.
- Понякога може да се наложи да смажете ножа по време на работа. В този случай изключете храстореза, извадете батерията и смажете ножа. След това можете да подновите работата си. Никога не смазвайте ножа, докато храсторезът работи.

ЗАТОЧВАНЕ НА НОЖА

- Изчакайте зъбите на ножа да спрат напълно в положението, показано на фиг. 9. Така ще има достатъчно разстояние между зъбите и предпазителите.
- Извадете батерията от храстореза.
- Хванете ножа в менгеме и заточете външната повърхност на всеки зъб с гладка, кръгла пила с дължина 203 мм и с диаметър от 6,4 или 5,6 мм. Внимавайте да не промените наклона на зъбите, докато ги пилите.
- Свалете храстореза от менгемето, поставете батерията и пуснете инструмента. Отново го спрете, така че незаточените зъби да са отгоре.
- Махнете батерията на храстореза и заточете горните зъби по същия начин като преди.

СМАЗВАНЕ НА ХРАСТОРЕЗА

Лагерите на продукта са смазани с известно количество висококачествена смазка, достатъчно за целия живот на машината при нормални условия на експлоатация. Затова машината няма нужда от допълнително смазване.



ПРЕДУПРЕЖДЕНИЕ

Не се опитвайте да модифицирате машината или да поставяте принадлежност, която не е препоръчана в настоящото ръководство. При подобни промени и модификации може да се стигне до неправилна употреба и да се създадат опасни условия, които да причинят сериозни телесни повреди.



ПРЕДУПРЕЖДЕНИЕ

Проверявайте редовно храстореза за счупени или зле фиксирани части. Уверете се, че всички винтове и фиксиращи елементи са добре затегнати, за да се намали опасността от тежки телесни повреди.

ПОДДРЪЖКА НА ХРАСТОРЕЗА

- Извадете батерията.



ПРЕДУПРЕЖДЕНИЕ

За да избегнете тежки телесни повреди, вадете батерията, когато ще поправяте, почиствате или вадите части от инструмента.

- Почистете храстореза с влажна кърпа, напоена в мек почистващ препарат.
- Не използвайте силни препарати за почистване на кутията или на дръжката – тези части са пластмасови. Може да се повредят от определени ароматни масла като борово или лимонено или от разтворители като керосин.
- Внимание, при влага може да се причини токов удар. Подсушете добре с мека и суха кърпа.
- С малка четка или със слаба въздушна струя почистете вентилационните отвори на кутията на батерията и на двигателя.
- Вентилационните отвори трябва винаги да са отпушени.

ПРИБИРАНЕ НА ХРАСТОРЕЗА

- Почистете основно храстореза, преди да го приберете. Приберете храстореза на сухо, проветриво и недостъпно за деца място. Не го оставяйте в близост до корозивни материали като градински химикали или соли за размразяване.
- Преди да приберете храстореза, винаги поставяйте предпазна калъф на ножа, както е показано на фиг. 10.
- Батерията се прибира и зарежда на хладно място. Животът на батерията се съкращава при по-високи и по-ниски температури.
- Никога не прибирайте батерията, ако е разредена. След работа изчакайте батерията да се охлади и незабавно я заредете.
- С течение на времето всички батерии намаляват капацитета си на зареждане. Колкото по-висока е температурата, толкова по-бързо батерията губи капацитета си на зареждане. Ако не използвате храстореза за по-продължителен период, зареждайте батерията всеки месец или на два месеца. Така ще удължите живота ѝ.

Български

ТРЕТИРАНЕ НА ОТПАДЪЦИ



Никога не изхвърляйте електрически инструменти заедно с домакинските отпадъци. Предайте ги в пункт за рециклиране. За повече информация за съответната процедура за рециклиране се обърнете към държавните институции или към продавача.

F**GARANTIE - CONDITIONS**

Ce produit Ryobi est garanti contre les vices de fabrication et les pièces défectueuses pour une durée de vingt-quatre (24) mois, à compter de la date faisant foi sur l'original de la facture établie par le revendeur à l'utilisateur final.

Les détériorations provoquées par l'usure normale, par une utilisation ou un entretien anormal ou non autorisé, ou par une surcharge sont exclues de la présente garantie de même que les accessoires tels que batteries, ampoules, lames, embouts, sacs, etc.

En cas de mauvais fonctionnement au cours de la période de garantie, veuillez envoyer le produit **NON DÉMONTÉ** avec la preuve d'achat à votre fournisseur ou au Centre Service Agréé Ryobi le plus proche de chez vous. Vos droits légaux se rapportant aux produits défectueux ne sont pas remis en cause par la présente garantie.

I**GARANZIA - CONDIZIONI**

Questo prodotto Ryobi è garantito contro tutti i difetti di fabbricazione e pezzi difettosi per una durata di ventiquattro (24) mesi, a partire dalla data indicata sull'originale della fattura compilata dal rivenditore e consegnata all'utente finale.

Il deterioramento provocato dall'usura normale, da un utilizzo o una manutenzione non conformi o non autorizzati, o da un sovraccarico, è escluso dalla presente garanzia. La garanzia è esclusa anche per gli accessori come batterie, lampadine, lame, punte, borse, ecc.

In caso di malfunzionamento nel corso del periodo di garanzia, riportare il prodotto **NON SMONTATO** corredato della prova d'acquisto al fornitore o al più vicino Centro di Assistenza Autorizzato Ryobi.

I diritti legali relativi ai prodotti difettosi non sono rimessi in causa dalla presente garanzia.

GB**WARRANTY - STATEMENT**

All Ryobi products are guaranteed against manufacturing defects and defective parts for a period of twenty four (24) months from the date stated on the original invoice drawn up by the retailer and given to the end user. Deterioration caused by normal wear and tear, unauthorised or improper use or maintenance, or overload are excluded from this guarantee as are accessories such as battery packs, light bulbs, blades, fittings, bags, etc. In the event of malfunction during the warranty period, please take the **NON-DISMANTLED** product, along with the proof of purchase, to your retailer or nearest Authorised Ryobi Service Centre.

This warranty in no way affects your legal rights concerning defective products.

P**GARANTIA - CONDIÇÕES**

Este produto Ryobi está garantido contra os vícios de fabrico e as peças defeituosas por um prazo de vinte e quatro (24) meses, a contar da data que faz fé no original da factura emitida pelo vendedor ao utilizador final. As deteriorações provocadas pelo desgaste normal, por uma utilização ou uma manutenção anormal ou não autorizada, ou por uma sobrecarga ficam excluídas da presente garantia assim como os acessórios tais como baterias, lâmpadas, lâminas, ponteiros, sacos, etc.

No caso de mau funcionamento durante o período de garantia, queira enviar o produto **NÃO DESMONTADO** com a prova de compra ao seu fornecedor ou ao Centro de Serviço Autorizado Ryobi mais próximo.

Os seus direitos legais relativos aos produtos defeituosos não são prejudicados pela presente garantia.

D**GARANTIE - BEDINGUNGEN**

Für alle Ryobi-Produkte gilt eine Garantie gegen Material- und Verarbeitungsfehler für einen Zeitraum von vierundzwanzig (24) Monaten ab dem Datum der vom Wiederverkäufer für den Endbenutzer ausgestellten Originalrechnung.

Fehler, die auf Grund einer normalen Abnutzung, einer unberechtigten oder falschen Wartung oder Handhabung oder durch eine Überbelastung auftreten, sind von der Garantie ausgeschlossen. Dies gilt auch für Zubehöreile wie Batterien, Glühlampen, Sägeblätter, Ansatzstücke, Beutel usw.

Senden Sie das Produkt im Fall eines Defekts innerhalb des Garantiezeitraumes in **NICHT ZERLEGTEM** Zustand zusammen mit dem Kaufnachweis an Ihren Händler oder Ihr nächstes Ryobi-Kundendienstzentrum zurück.

Diese Garantie hat keine Auswirkungen auf Ihre gesetzlichen Rechte in Bezug auf fehlerhafte Produkte.

NL**GARANTIEVOORWAARDEN**

Dit Ryobi product is gewaarborgd tegen fabricagefouten en defecte onderdelen gedurende een periode van vierentwintig (24) maanden, te rekenen vanaf de officiële datum op het origineel van de door de wederverkoper aan de eindgebruiker uitgeschreven rekening.

Beschadigingen veroorzaakt door normale slijtage, door abnormaal of ongeoorloofd gebruik of onderhoud, of door overbelasting vallen niet onder deze garantie, evenmin als accu's, lampen, bits, snijbladen, zakken enz.

In geval van slechte werking tijdens de garantieperiode, wordt u verzocht het **NIET GEDEMONTEERDE** product samen met de koopbon aan uw leverancier of aan het dichtstbijzijnde Ryobi servicecenter te sturen.

Deze garantie doet niet af aan uw wettelijke rechten met betrekking tot defecte producten.

E**GARANTÍA - CONDICIONES**

Este producto Ryobi está garantizado contra los defectos de fabricación y las piezas defectuosas por un periodo de veinticuatro (24) meses, a partir de la fecha que figura en el original de la factura establecida por el distribuidor al usuario final.

Se excluyen de la presente garantía los deterioros provocados por un desgaste normal, una utilización o mantenimiento incorrecto o no autorizado, y una sobrecarga, así como los diversos accesorios: baterías, bombillas, hojas, puntas, bolisas, etc.

En caso de funcionamiento incorrecto durante el periodo de la garantía, envíe el producto **SIN DESMONTAR** con la prueba de compra a su proveedor o al Centro de Servicio Acreditado Ryobi más cercano a su domicilio.

Los derechos legales relacionados con los productos defectuosos no son cuestionados por la presente garantía.

S**GARANTI - VILLKOR**

Ryobi garanterar denna produkt mot fabriktionsfel och defekta delar under tjugofyra (24) månader, räknat från det datum som anges på originalfakturan fastställt av återförsäljaren och överlämnad till slutanvändaren.

Denna garanti täcker inte skador som förorsakas av normalt slitage, av onormal eller otillåten användning eller skötsel, eller av överbelastning. Den täcker inte heller tillbehör som batterier, glödlampor, blad, ändstycken, påsar, osv.

I händelse av felaktig funktion medan garantin är i kraft skall produkten sändas **UTAN ATT DEMONTERAS** tillsammans med inköpsbeviset till leverantören eller till närmaste servicecenter som auktoriserats av Ryobi.

De rättigheter som lagen ger i förhållande till defekta produkter ifrågasätts inte av denna garanti.

DK GARANTI - REKLAMATIONSRET

Der er reklimationsret på dette Ryobi produkt for fabrikationsfejl og defekte dele i fireogtyve (24) måneder fra gyldighedsdatoen på originalfakturaen udstedt af forhandleren til slutbrugeren.

Skader opstået på grund af almindeligt slid, unormal eller ikke tilladt anvendelse, forkert vedligeholdelse eller overbelastning er ikke dækket af denne reklimationsret, det samme gælder tilbehør som batterier, pærer, klinger, indsætter, poser osv.

I tilfælde af driftsfejl i garantiperioden skal produktet afleveres **IKKE DEMONTERET** med købebevis til forhandleren eller nærmeste autoriserede Ryobi serviceværksted.

De lovbestemte rettigheder i forbindelse med defekte produkter forringes ikke af denne reklimationsret.

N GARANTI - VILKÅR

Denne Ryobi produktet er garanteret mot fabrikasjonsfeil og defekte deler i tjuueogfire (24) måneder fra datoen som står på fakturaen udstedt av forhandleren til sluttbrukeren.

Garantien bortfaller dersom skadene er forårsaket av normal slitasje, unormal eller uautorisert bruk, eller overbelastning, og gjelder ikke tilbehør som batterier, lyspærer, blad, bits, poser, osv.

I tilfelle funksjonsfeil under garantiperioden, skal produktet leveres i **UDEMONTERT** tilstand sammen med kjøpsbeviset til forhandler eller til nærmeste autoriserte Ryobi servicesenter.

Dine lovmessige rettigheter med hensyn til defekte produkter er ikke påvirket av denne garantien.

FIN TAKUUEHDOT

Tällä Ryobi-tuotteella on valmistusviat ja vialliset osat kattava vuoden (24 kk) takuu alkuperäiseen ostokuttiin tai laskuun merkitystä ostopäivästä lukien.

Takuu ei kata normaalista kulumisesta, epänormaalia tai kielletystä käytöstä tai ylikuormituksesta aiheutuneita vahinkoja eikä lisävarusteita kuten akkuja, polttimoita,teriä, pusseja jne.

Mikäli takuuaikaan ilmaantuu toimintahäiriöitä, vie **PURKAMATON** tuote ostotodistuksineen myyjäliikkeeseen tai lähimpään Ryobi-keskushuoltamoon.

Tämä takuu ei vaikuta viallisia tuotteita koskeviin lakiperusteisiin oikeuksiin.

GR ΟΡΟΙ ΕΓΓΥΗΣ

Αυτό το προϊόν Ryobi φέρει εγγύηση κατά των κατασκευαστικών ελαττωμάτων και των ελαττωματικών τμημάτων για μια διάρκεια εικοσιτεσσάρων (24) μηνών, από την ημερομηνία που αναφέρεται στο πρωτότυπο του τιμολογίου που καταρτίστηκε από τον μεταπωλητή για τον τελικό χρήστη.

Οι φυσιολογικές φθορές ή εκείνες που θα προκληθούν από μη φυσιολογική ή μη επιτρεπτή χρήση ή συντήρηση, ή από υπερφόρτιση δεν καλύπτονται από την παρούσα εγγύηση καθώς και τα εξαρτήματα όπως μπαταρίες, λάμπες, μύτες, σακούλες κλπ.

Σε περίπτωση κακής λειτουργίας κατά την περίοδο εγγύησης, παρακαλείστε να απευθύνετε το προϊόν **ΧΩΡΙΣ ΝΑ ΤΟ ΑΝΟΙΞΕΤΕ**, με την απόδειξη αγοράς, στον προμηθευτή σας ή στο κοντινότερο Κέντρο Τεχνικής Εξυπηρέτησης Ryobi.

Τα νόμιμα δικαιώματά σας που αφορούν στα ελαττωματικά προϊόντα δεν αμφισβητούνται από την παρούσα εγγύηση.

H A GARANCIA FELTÉTELEI

Ezt a Ryobi terméket huszonnégy (24) hónapig garantáljuk a gyártáshibák, valamint a készülékben található alkatrészek miatt jelentkező meghibásodás ellen. A garancia az eladó által, a vásárló számára készített, eredeti adás-vételi szerződésen feltüntetett dátumtól érvényes. A normális igénybevételből fakadó elhasználódás, a nem rendeltetésnek megfelelő használat vagy karbantartási művelet miatt fellépő, túlterhelés által okozott meghibásodásra nem terjed ki a garancia. A tartozékokra, mint például az akkumulátorra, zícokra, fűrófejekre, táskára, stb., a garancia szintén nem vonatkozik.

A garancia periódus alatt fellépő meghibásodás esetén, juttassa el **NEM SZÉTSZERELT ÁLLAPOTBAN** a Ryobi terméket a vásárlást és annak dátumát igazoló dokumentum kíséretében az eladóhoz vagy az Önhez legközelebbi Ryobi Szerviz Központba.

A jelen garancia nem zárja ki a fogyasztási eszközökre vonatkozó jogszabályok által elrendelteteket.

CZ ZÁRUKA - ZÁRUČNÍ PODMÍNKY

Na tento výrobek značky Ryobi se poskytuje záruka po dobu dvaceti čtyř (24) měsíců od data uvedeného na faktuře nebo pokladním bloku, který koncový uživatel obdržel v prodejně při nákupu výrobku. Záruka se vztahuje na výrobní vady a vadné díly.

Záruka se nevztahuje na poškození výrobku způsobené jeho běžným opotřebením, nesprávným nebo neschváleným použitím, nesprávnou údržbou nebo přetížením. Uvedené záruční podmínky se nevztahují na příslušenství, jako akumulátory, zárovky, pilové listy, nástavce, vaky apod. V případě provozních problémů u výrobku v záruce kontaktujte nejbližší autorizovanou servisní opravnu výrobků Ryobi. K opravě je nutné předložit **NEDEMONTOVANÝ** výrobek spolu s fakturou nebo pokladním blokem.

Tato záruka nevylučuje případná další Vaše spotřebitelská práva týkající se výrobních závad, v souladu s platnými legislativními předpisy.

RU ГАРАНТИЯ – УСЛОВИЯ

Настоящая продукция RYOBI гарантирована от дефектов производства и дефектов изделий на 2 года со дня официального оформления покупки, указанного на оригинале счета, выписанного продавцом покупателю. Повреждения, полученные в результате обычного износа, ненормального или запрещенного использования или обслуживания, а также перегрузкой, – не покрываются настоящей гарантией, также как и аксессуары, такие как батареи, лампочки, цоколи, патроны, мешки и т.д. В случае поломки или неисправности в гарантийный период отнесите продукцию **НЕРАЗОБРАННОЙ** с подтверждением покупки Вашему продавцу или в ближайший Центр технического обслуживания Ryobi. Настоящая гарантия не влияет на Ваши законные права, по отношению к дефектной продукции.

RO GARANȚIE - CONDIȚII

Acest produs Ryobi este garantat în cazul viciilor de fabricație și pieselor cu defecte pentru o durată de douăzecișpatru (24) de luni, începând cu data facturii originale emisă de către comerciant utilizatorului final.

Deteriorările provocate prin uzură normală, printre-o utilizare sau întreținere anormală sau neautorizată, sau prin forțarea utilajului sunt excluse din prezenta garanție acestea aplicându-se și accesoriilor ca baterii, becuri, lame, capete, saci, etc.

În caz de funcționare defectuoasă în perioada de garanție, vă rugăm să trimiteți produsul **NEDEMONTAT** împreună cu factura de cumpărare furnizorului dumneavoastră sau la Centrul Service Agreat Ryobi cel mai apropiat de dumneavoastră.

Drepturile dumneavoastră legale privind produsele defectuoase nu sunt alterate prin prezenta garanție.

PL WARUNKI GWARANCJI

Na niniejszy produkt Ryobi udzielona jest dwuletnia gwarancja na ukryte wady fabryczne oraz na zdefektowane części. Okres gwarancji dwudziestu czterech (24) miesięcy, zaczyna się od wiążącej daty widniejącej na oryginalne faktry wystawionej przez sprzedawcę dla ostatecznego nabywcy. Gwarancja ta nie obejmuje zniszczenia wynikającego z normalnego zużycia, czy też uszkodzeń spowodowanych nadmierną eksploatacją, lub niewłaściwą konserwacją, czy nieodpowiednim użytkowaniem niezgodnym z przeznaczeniem. Wyłączone są z niej również akcesoria tj. akumulatory, żarówki, ostrza, końcówki, worki, itd.

W wypadku stwierdzenia złego funkcjonowania podczas okresu gwarancyjnego, prosimy o skierowanie **NIE ZDEMONTOWANEGO** produktu, wraz z dowodem zakupu do waszego dostawcy lub do najbliższego Autoryzowanego Punktu Serwisowego Ryobi.

Niniejsza gwarancja nie podważa przysługujących Państwu uprawnień dotyczących wadliwych produktów.

SLO GARANCIJSKA IZJAVA

Vsi izdelki znamke Ryobi imajo garancijo za napake v izdelavi in neustrezne sestavne dele za obdobje 24 mesecev od datuma, ki je naveden na originalnem računu, ki ga je prodajalec izdal končnemu uporabniku.

Staranje, ki ga povzroča običajna raba in obraba izdelka, njegova nepooblaščenca ali neustrezna uporaba ali vzdrževanje, ali preobremenitev, je izvetno iz te garancije. Enako velja tudi za dodatno opremo, kot so baterijski vložki, žarnice, rezila, pripor, vrečke ipd.

Če pride v garancijskem roku do napake v delovanju izdelka, vas prosimo, da ga **NERAZSTAVLJENEGA**, skupaj z dokazili o nakupu, odnesete svojemu prodajalcu ali v najbližji Ryobi servisini center.

Ta garancija nikakor ne vpliva na vaše pravice, ki vam jih v zvezi z neustreznimi izdelki daje zakon.

HR UVJETI GARANCIJE

Ovaj Ryobi proizvod je pod garancijom za sve nedostatke unutar dvadeset i četiri (24) mjeseca od datuma koji se nalazi na originalnom računu koji je prodavač izdao krajnjem korisniku.

Oštećenja uzrokovana nenormalnom uporabom, neprikladnim ili nedozvoljenim korištenjem ili održavanjem ili pak prevelikim opterećenjem nisu uključena u ovu garanciju, kao ni dodaci poput baterija, žarulja, noževa, vrhova, torbi itd.

U slučaju da tijekom garancijskog razdoblja alat radi neispravno, proizvod koji **NISTE RASTAVLJALI** zajedno s dokazom o kupnji pošaljite našem dobavljaču ili najbližem Ovlaštenom Ryobi servisu. Vaša prava koja se odnose na neispravne proizvode ovom se garancijom ne dovode u pitanje.

TR GARANTİ - ŞARTLAR

Bu Ryobi ürünü, üretim hatalarına karşı, satıcı tarafından son kullancıya verilmiş olan orijinal fatura tarihinden itibaren yirmidört (24) ay için garantilidir.

Normal kullanim sonucunda yıpranmalar, anormal yada izin verilmeyen kullanim yada bakım, yada aşırı yüklenme ve ayrıca bataryalar, ampuller, biçaklar, yüksükler, torbalar gibi aksesuarlar sökülmesi garantinin dışındadır. Garanti dönemi süresinde meydana gelen bir arıza durumunda, ürünü **SÖKMEĐEN** satılma belgesi ile yetkili satıcınıza yada size en yakın Ryobi Yetkili Servis Merkezine gönderiniz. Defolu mallara ilişkin yasal haklarınız sözleşmeye garantiye bahis konusu edilmemiştir.

EST GARANTIITUNNISTUS

Kõikidel Ryobi toodetel on alates edasimüüja koostatud ja kasutajale antud esialgsel arvel seisvast koopäevast kaheksümne nelja (24) kuu pikkune garanti tootmisdefektide ja vigaste detailide suhtes. Garantii alla ei kuulu seadme kulumisest, omavillisest või väärast kasutamisest või hooandamisest ja ülekoormusest põhjustatud rikked ning sellised kuluv- ja varuosad nagu akud, elektripidrid, terad, lihendid, kotid jne. Garantiajal juhtunud rikke puhul tooge **LAHTI VÕTMATA** seade koos ostukviitungiga lähima edasimüüja või Ryobi volitatud esindaja juurde.

See garantii ei mõjuta mingil moel Teie seaduslikke õigusi vigaste toodete suhtes.

LT GARANTIJA - SALYGOS

Ryobi firma suteikia dvidešimt keturių (24) mėnesių garantiją šiam gaminiui dėl gamybos broko ir defektingų dalių skaičiuojant nuo patikimos datos ant sąskaitos originalo, kurį platintojas išdavė galutiniam vartotojui. Ši garantija neapima gedimų, atsiradusių dėl normalaus nusidėvėjimo, nenormalaus naudojimo arba nenormalaus ar neautorizuoto techninio aptarnavimo arba per didelio apkrovimo, bei tokių priedų kaip baterijos, lempuotės, ašmenys, antgaliai, maišeliai ir tt.

Blago veikimo atveju garantijos galiojimo metu malonėkite atsiųsti **NEPATAIŠYTA** gaminį su pirkimo įrodymu savo tiekėjui arba į jums artimiausią Ryobi firmos autorizuoto aptarnavimo centrą. Ši garantija nekeičia jūsų juridinių teisių, susijusių su defektingais gaminiais.

LV GARANTIJAS NOSACĪJUMI

Šīm "Ryobi" izstrādājumiem ar garantija pret izgatavotaj notikušām klūmēm un bojātām detaļām, un tās termiņš ir divdesmit četri (24) mēneši pēc datuma, kurā ierīces pārdevējs ir izrakstījis rēķinu tās īstenojam lietojām.

Šī garantija neattiecas uz ierīces darbības pasliktināšanos, kas saistīta ar normālu nodilumu, tādu ierīces lietošanu un apkopi, kas nesaskan ar normām un atļaujām, kā arī ar ierīces pārlogošanu, un tā nav attiecināma arī uz piederumiem, piemēram, uz baterijām, spuldzītēm, asmeņiem, uzgaliem, somām u.c.

Ja, garantijas esot spēkā, ierīces darbība ir slukta, tad, lūdz, nogādājiet to **NEIZJAUKTĀ VEIDĀ** kopā ar pirkuma dokumentu tur, kur jūs to iegādājāties, vai arī tuvākajā "Ryobi" apstiprinātā darbnīcā. Šīe garantijas noteikumi nemazina tiesības, ko jums piešķir likumi saistībā ar nopirktu preču bojājumiem.

SK ZÁRUKA - PODMIENKY

Na tento výrobok značky Ryobi sa poskytujú záruka na obdobie dvadsiatich štyroch (24) mesiacov od dátumu uvedeného na faktúre alebo na pokladničnom bloku, ktorý konečný používateľ dostane v predajni pri nákupe výrobku. Záruka sa vzťahuje na výrobné chyby a chybné diely.

Záruka sa nevzťahuje na poškodenie výrobku spôsobené jeho bežným opotrebením, nesprávnym alebo neschváleným používaním, nesprávnou údržbou alebo preťažením. Uvedené záručné podmienky sa nevzťahujú na príslušenstvo, ako sú akumulátory, žiarovky, pilové listy, nástavce, vaky atď. V prípade prevádzkových problémov pri výrobkoch v záruke sa obráťte na najbližšiu autorizovanú opravovňu výrobkov Ryobi. Na opravu je potrebné predložiť **NEDEMONTOVANÝ** výrobok spolu s faktúrou alebo pokladničným blokom.

Táto záruka nevylučuje ďalšie vaše spotrebiteľské práva týkajúce sa výrobných chýb v súlade s platnými legislatívnymi predpismi.

BG ГАРАНЦИЯ – УСЛОВИЯ

На този продукт на Ryobi се дава гаранция срещу фабрични дефекти и дефектни части от двадесет и четири (24) месеца от датата на оригиналната фактура, издадена от продавача на крайния потребител.

Дефектите при нормално износване, при неправилна/неуспешносна експлоатация/поддръжка или при претоварване се изключват от настоящата гаранция, както и аксесоари като батерии, крушки, ножове, дребни части и др.

При неизправно функциониране в гаранционния период изпратете **НЕРАЗГЛОБЕНИЯ** продукт с документ за покупката на продавача или до най-близкия одобрен сервизен център на Ryobi. Законните ви права по отношение на дефектни продукти не се отменят от настоящата гаранция.

F**DÉCLARATION DE CONFORMITÉ**

Nous déclarons sous notre propre responsabilité que ce produit est en conformité avec les normes ou documents normalisés suivants: EN60745, EN50366, EN61000, EN55014, ISO11680, 98/37/EC, 89/336/EEC, 2000/14/CEE

Niveau de pression acoustique	87 dB(A)
Niveau de puissance acoustique	89 dB(A)
Valeur d'accélération de la moyenne quadratique pondérée	3,5 m/s ²
Date d'émission	
Émis par	

La documentation technique est conservée par : Département Assurance Qualité – équipe de normalisation, Techtronic Appliances Factory, Sam Tuen Management Zone, Hou Jie Town, Dongguan City, Guangdong 523941, Chine.

Nom du fabricant : Techtronic Appliances (HK) Ltd., 18/F, CDW Building, 388 Castle Peak Road, Tsuen Wan, Hong Kong.

P**DICHIARAZIONE DI CONFORMITÀ**

Dichiariamo, assumendo la piena responsabilità di tale dichiarazione, che il prodotto è conforme alla seguenti normative e ai relativi documenti. EN60745, EN50366, EN61000, EN55014, ISO11680, 98/37/EC, 89/336/EEC, 2000/14/CEE

Livello di pressione acustica	87 dB(A)
Livello di potenza acustica	89 dB(A)
Valore d'accelerazione della media quadratica ponderata	3,5 m/s ²
Data di emissione	
Redatto da	

La documentazione tecnica è conservata da: Reparto Assicurazione Qualità – gruppo di standardizzazione, Techtronic Appliances Factory, Sam Tuen Management Zone, Hou Jie Town, Dongguan City, Guangdong 523941, Cina.

Nome del produttore: Techtronic Appliances (HK), Ltd., 18/F, CDW Building, 388 Castle Peak Road, Tsuen Wan, Hong Kong.

GB**DECLARATION OF CONFORMITY**

We declare under our sole responsibility that this product is in conformity with the following standards or standardized documents.

EN60745, EN50366, EN61000, EN55014, ISO11680, 98/37/EC, 89/336/EEC, 2000/14/CEE

Sound pressure level	87 dB(A)
Sound power level	89 dB(A)
Weighted root mean square acceleration value	3.5 m/s ²
Date of issuance	
Issued by	

Technical documents are kept by the Quality Assurance Department - Regulatory Team, Techtronic Appliances Factory, Sam Tuen Management Zone, Hou Jie Town, Dongguan City, Guangdong 523941, China.

Manufacturer name: Techtronic Appliances (HK) Ltd., 18/F, CDW Building, 388 Castle Peak Road, Tsuen Wan, Hong Kong.

NL**DECLARAÇÃO DE CONFORMIDADE**

Declaramos, sob nossa exclusiva responsabilidade, que este produto cumpre as seguintes normas ou documentos normativos. EN60745, EN50366, EN61000, EN55014, ISO11680, 98/37/EC, 89/336/EEC, 2000/14/CEE

Nível de pressão acústica	87 dB(A)
Nível de potência acústica	89 dB(A)
Valor da aceleração da média quadrática ponderada	3,5 m/s ²
Data de emissão	
Emitido por	

A documentação técnica é conservada pelo: Departamento Garantia de Qualidade – equipa de normalização, Techtronic Appliances Factory, Sam Tuen Management Zone, Hou Jie Town, Dongguan City, Guangdong 523941, China.

Nome do fabricante: Techtronic Appliances (HK) Ltd., 18/F, CDW Building, 388 Castle Peak Road, Tsuen Wan, Hong Kong.

S**CONFORMITEITSVERKLARING**

Wij verklaren op onze eigen verantwoordelijkheid dat dit product voldoet aan de volgende normen of normatieve documenten.

EN60745, EN50366, EN61000, EN55014, ISO11680, 98/37/EC, 89/336/EEC, 2000/14/CEE

Geluidsdrukniveau	87 dB(A)
Geluidsvermogensniveau	89 dB(A)
Versnellingswaarde van de gewogen effectieve waarde	3,5 m/s ²
Uitgiftedatum	
Uitgegeven door	

De technische documentatie wordt bewaard door: Afdeling Kwaliteitszorg – normalisatieteam, Techtronic Appliances Factory, Sam Tuen Management Zone, Hou Jie Town, Dongguan City, Guangdong 523941, China.

Naam van de fabrikant: Techtronic Appliances (HK) Ltd., 18/F, CDW Building, 388 Castle Peak Road, Tsuen Wan, Hongkong.

DK**FÖRSÄKRAN**

Vi intygar och ansvarar för, att denna produkt överensstämmer med följande normer och dokument.

EN60745, EN50366, EN61000, EN55014, ISO11680, 98/37/EC, 89/336/EEC, 2000/14/CEE

Ljudtrycksnivå	87 dB(A)
Ljudeffektnivå	89 dB(A)
Accelerationsvärde för viktat kvadratisk medeltal	3,5 m/s ²
Utfärdandedatum	
Utfärdat av	

Den tekniska dokumentationen förvaras hos: Département Assurance Qualité – équipe de normalisation, Techtronic Appliances Factory, Sam Tuen Management Zone, Hou Jie Town, Dongguan City, Guangdong 523941, Cina.

Tillverkarens namn: Techtronic Appliances (HK) Ltd., 18/F, CDW Building, 388 Castle Peak Road, Tsuen Wan, Hong Kong.

D**KONFORMITÄTSEKTLÄRUNG**

Wir erklären in alleiniger Verantwortung, dass dieses Produkt mit den folgenden Normen oder normativen Dokumenten über-einstimmt:

EN60745, EN50366, EN61000, EN55014, ISO11680, 98/37/EC, 89/336/EEC, 2000/14/CEE

Schalldruckpegel	87 dB(A)
Schalleistungspegel	89 dB(A)
Beschleunigung des quadratischen gewogenen Mittelwerts	3,5 m/s ²
Ausstellungsdatum	
Ausgestellt durch	

Die technische Dokumentation wird aufbewahrt von: Abteilung für Qualitätssicherung – Normierungs-Team, Techtronic Appliances Factory, Sam Tuen Management Zone, Hou Jie Town, Dongguan City, Guangdong 523941, China.

Name des Herstellers: Techtronic Appliances (HK) Ltd., 18/F, CDW Building, 388 Castle Peak Road, Tsuen Wan, Hong Kong.

E**DECLARACIÓN DE CONFORMIDAD**

Declaramos bajo nuestra exclusiva responsabilidad que este producto es conforme a las siguientes normas o documentos normalizados:

EN60745, EN50366, EN61000, EN55014, ISO11680, 98/37/EC, 89/336/EEC, 2000/14/CEE

Nivel de presión acústica	87 dB(A)
Nivel de potencia acústica	89 dB(A)
Valor de aceleración de la media cuadrática ponderada	3,5 m/s ²
Fecha de emisión	
Establecido por	

La documentación técnica es conservada por: Departamento Garantía de Calidad – equipo de normalización, Techtronic Appliances Factory, Sam Tuen Management Zone, Hou Jie Town, Dongguan City, Guangdong 523941, China.

Fabricante: Techtronic Appliances (HK) Ltd., 18/F, CDW Building, 388 Castle Peak Road, Tsuen Wan, Hong Kong.

DK KONFORMITETSERKLÆRING

Vi erklærer på eget ansvar, at dette produkt er i overensstemmelse med følgende standarder eller standardiseringsdokumenter:

EN60745, EN50366, EN61000, EN55014, ISO11680, 98/37/EC, 89/336/EEC, 2000/14/CEE

Lydtryksniveau	87 dB(A)
Lydstrykeniveau	89 dB(A)
Accelerationsværdi for vægтет kvadratmiddeltal	3,5 m/s ²
Udstedelsesdato	
Udstedt af	

Den tekniske dokumentation opbevares af: Kvalitetsstyringsafdelingen - standardiseringsstab, Techtronic Appliances Factory, Sam Tuen Management Zone, Hou Jie Town, Dongguan City, Guangdong 523941, Kina.

Fabrikantens navn: Techtronic Appliances (HK) Ltd., 18/F, CDW Building, 388 Castle Peak Road, Tsuen Wan, Hong Kong.

N SAMSVARERKLÆRING

Vi erklærer på eget ansvar at dette produktet er i samsvar med følgende standarder og normative dokumenter:

EN60745, EN50366, EN61000, EN55014, ISO11680, 98/37/EC, 89/336/EEC, 2000/14/CEE

Lydtrykknivå	87 dB(A)
Lydstrykenivå	89 dB(A)
Vægt kvadratisk middelværdi af akselerationsværdien	3,5 m/s ²
Udstedelsesdato	
Udstedt af	

Den tekniske dokumentationen beholdes af: Afdeling for kvalitetssikring - standardiseringssteamet, Techtronic Appliances Factory, Sam Tuen Management Zone, Hou Jie Town, Dongguan City, Guangdong 523941, Kina.

Produsentens navn: Techtronic Appliances (HK) Ltd, 18/F, CDW Building, 388 Castle Peak Road, Tsuen Wan, Hong Kong.

FIN TODISTUS STANDARDIN-MUKAISUUEDESTA

Todistamme täten ja vastaamme yksin siitä, että nämä tuote on alla luetellujen standardien ja standardoimis-asiakirjojen vaatimusten mukainen.

EN60745, EN50366, EN61000, EN55014, ISO11680, 98/37/EC, 89/336/EEC, 2000/14/CEE

Äänenpainetaso	87 dB(A)
Äänen tehotaso	89 dB(A)
Painotettu kiihdytyksen tehollisarvo	3,5 m/s ²
Lähetyspäivä	
Julkaisija	

Teknisten asiakirjojen säilytyspaikka: Laadunvalvontaosasto - normalisoituyryhmä, Techtronic Appliances Factory, Sam Tuen Management Zone, Hou Jie Town, Dongguan City, Guangdong 523941, Kiina.

Valmistaja: Techtronic Appliances (HK) Ltd., 18/F, CDW Building, 388 Castle Peak Road, Tsuen Wan, Hong Kong.

GR ΔΗΛΩΣΗ ΣΥΜΜΟΡΦΩΣΗΣ

Δηλώνουμε υπευθύνως ότι το προϊόν αυτό συμμορφούται προς τα ακόλουθα πρότυπα ή τυποποιημένα έγγραφα:

EN60745, EN50366, EN61000, EN55014, ISO11680, 98/37/EC, 89/336/EEC, 2000/14/CEE

Επίπεδο ακουστικής πίεσης	87 dB(A)
Επίπεδο ακουστικής ισχύος	89 dB(A)
Τιμή επιτάχυνσης της σταθμισμένης μέσης τετραγωνικής τιμής	3,5 m/s ²
Ημερομηνία έκδοσης	
Εκδόθηκε από	

Η τεχνική βιβλιογραφία διατηρείται από: Το Τμήμα Εξασφάλισης Ποιότητας - ομάδα τυποποίησης, Techtronic Appliances Factory, Sam Tuen Management Zone, Hou Jie Town, Dongguan City, Guangdong 523941, Kina.

Όνομα του κατασκευαστή: Techtronic Appliances (HK) Ltd., 18/F, CDW Building, 388 Castle Peak Road, Tsuen Wan, Hong Kong.

HU SZABVÁNY RENDELKEZÉSEK

Felelősségünk teljes tudatában kijelentjük, hogy a jelen termék megfelel a következő szabványoknak és előírásoknak:

EN60745, EN50366, EN61000, EN55014, ISO11680, 98/37/EC, 89/336/EEC, 2000/14/CEE

Hangnyomás szint	87 dB(A)
Hangerő szint	89 dB(A)
A gyorsítás négyzetes súlyozott átlag értéke	3,5 m/s ²
Kibocsátás időpontja	
Kibocsátó	

A műszaki dokumentáció őrzéséért az alábbi vállalat a felelős: Minőségbiztosítási Osztály - szabványosítási csoport, Techtronic Appliances Factory, Sam Tuen Management Zone, Hou Jie Town, Dongguan City, Guangdong 523941, Kina.

Gyártó neve: Techtronic Appliances (HK) Ltd. 18/F, CDW Building, 388 Castle Peak Road, Tsuen Wan, Hongkong.

CZ PROHLÁŠENÍ O SHODĚ

Prohlášíme na svou zodpovědnost, že tento výrobek splňuje požadavky níže uvedených norem a závazných předpisů:

EN60745, EN50366, EN61000, EN55014, ISO11680, 98/37/EC, 89/336/EEC, 2000/14/CEE

Hladina akustického tlaku	87 dB (A)
Hladina akustického výkonu	89 dB (A)
Vážená efektivní hodnota zrychlení	3,5 m/s ²
Datum vydání	
Vydala společnost	

Príslušná technická dokumentace je uložena v oddělení zabezpečení kvality - normalizační skupina, Techtronic Appliances Factory, Sam Tuen Management Zone, Hou Jie Town, Dongguan City, Guangdong 523941, Čína.

Výrobce : Techtronic Appliances (HK) Ltd., 18/F, CDW Building, 388 Castle Peak Road, Tsuen Wan, Hong Kong.

RU ЗАЯВЛЕНИЕ О СООТВЕТСТВИИ СТАНДАРТАМ

Мы со всей ответственностью заявляем, что настоящая продукция соответствует ниже следующим нормам и документам:

EN60745, EN50366, EN61000, EN55014, ISO11680, 98/37/EC, 89/336/EEC, 2000/14/CEE

Уровень акустического давления	87 дБ(А)
Уровень акустической мощности	89 дБ(А)
Величина ускорения средней умеренной квадратической	3,5 м/сек ²
Дата	
Заявитель	

Техническая документация хранится в Отделе качества - группа стандартизации, Techtronic Appliances Factory, Sam Tuen Management Zone, Hou Jie Town, Dongguan City, Guangdong 523941, KHP.

Наименование изготовителя: Techtronic Appliances (HK) Ltd., 18/F, CDW Building, 388 Castle Peak Road, Tsuen Wan, Гонконг.

RO DECLARAȚIE DE CONFORMITATE

Declarăm, cu toată responsabilitatea că acest produs este conform cu normele sau documentele următoare:

EN60745, EN50366, EN61000, EN55014, ISO11680, 98/37/EC, 89/336/EEC, 2000/14/CEE

Nivel de presiune acustică	87 dB(A)
Nivel de putere acustică	89 dB(A)
Valoarea accelerației medii	
pătrățitică ponderată	3,5 m/s ²
Data emiterii	
Emis de	

Documentația tehnică este păstrată de către: Departamentul de Asigurare a Calității - echipa de standardizare, Techtronic Appliances Factory, Sam Tuen Management Zone, Hou Jie Town, Dongguan City, Guangdong 523941, China.

Numele producătorului: Techtronic Appliances (HK) Ltd., 18/F, CDW Building, 388 Castle Peak Road, Tsuen Wan, Hong Kong.

PL DEKLARACJA ZGODNOŚCI

Z całą odpowiedzialnością oświadczamy, że niniejszy produkt jest zgodny z normami czy też znormalizowanymi dokumentami wymienionymi poniżej:
EN60745, EN50366, EN61000, EN55014, ISO11680, 98/37/EC, 89/336/EEC, 2000/14/CEE

Poziom ciśnienia akustycznego	87 dB(A)
Poziom mocy akustycznej	89 dB(A)
Wartość skuteczna przyspieszenia średnia kwadratowa ważona	3,5 m/s ²
Data wystawienia	
Wydane przez	

Dokumentacja techniczna przechowywana jest przez :
Dział Zapewnienia Jakości - zespół normalizacyjny, Techtronic Appliances Factory, Sam Tuen Management Zone, Hou Jie Town, Dongguan City, Guangdong 523941, Chiny.

Nazwa producenta: Techtronic Appliances (HK) Ltd., 18/F/CDW Building, 388 Castle Peak Road, Tsuen Wan, Hong Kong.

SLO IZJAVA O SKLADNOSTI

Z lastno odgovornostjo izjavljamo, da je ta izdelek skladen z zahtevami sledečih standardov ali standardiziranih dokumentov:
EN60745, EN50366, EN61000, EN55014, ISO11680, 98/37/EC, 89/336/EEC, 2000/14/CEE

Nivo zvočnega pritiska	87 dB(A)
Nivo zvočne moči	89 dB(A)
Efektivna vrednost uteženega pospeška	3,5 m/s ²
Datum izdaje	
Izdal	

Tehnično dokumentacijo hrani Quality Assurance Department - Regulatory team, Techtronic Appliances Factory, Sam Tuen Management Zone, Hou Jie Town, Dongguan City, Guangdong 523941, Kitajska.

Ime proizvajalca: Techtronic Appliances (HK) Ltd., 18/F, CDW Building, 388 Castle Peak Road, Tsuen Wan, Hong Kong.

HR DEKLARACIJA O USKLADENOSTI

Odgovorno izjavljujemo da je ovaj proizvod u skladu sa sledećim normama ili normiranim dokumentima:

EN60745, EN50366, EN61000, EN55014, ISO11680, 98/37/EC, 89/336/EEC, 2000/14/CEE

Razina akustičnog pritiska	87 dB(A)
Razina jačine zvuka	89 dB(A)
Ponderirana vrijednost ubrzanja RMS-a	3,5 m/s ²
Datum izdavanja	
Izdao	

Tehničku dokumentaciju čuva: Odjel za osiguranje kvalitete - ekipa za normizaciju, Techtronic Appliances Factory, Sam Tuen Management Zone, Hou Jie Town, Dongguan City, Guangdong 523941, Kina.

Ime proizvođača: Techtronic Appliances (HK) Ltd., 18/F, CDW Building, 388 Castle Peak Road, Tsuen Wan, Hong Kong.

TR UYUMLUK BELGESİ

Sorumluluğumuz altında beyan ederizki bu ürün aşağıdaki normlar yada norm belgeleri ile uyumludur:

EN60745, EN50366, EN61000, EN55014, ISO11680, 98/37/EC, 89/336/EEC, 2000/14/CEE

Akustik basınç düzeyi	87 dB(A)
Ses güç seviyesi	89 dB(A)
Ortalama temel vasa ağırlıklı hızlanma değeri	3,5 m/s ²
Yayınlanma tarihi	
Yayınlayan	

Teknik dokümantasyonu saklayan: Kalite Güvence Departmanı - Standartlağma ekibi, Techtronic Appliances Factory, Sam Tuen Management Zone, Hou Jie Town, Dongguan City, Guangdong 523941, Çin.

Üretici adı: Techtronic Appliances (HK) Ltd., 18/F, CDW Building, 388 Castle Peak Road, Tsuen Wan, Hong Kong.

EST VASTAVUSDEKLARATSIOON

Me kinnitame omal vastutusel, et see toode vastab järgmistele standarditele või standardiseeritud dokumentidele:

EN60745, EN50366, EN61000, EN55014, ISO11680, 98/37/EC, 89/336/EEC, 2000/14/CEE

Helirõhu tase	87 dB(A)
Helivõimsuse tase	89 dB(A)
Kirenduse kaalutud ruutkeskmise väärtus	3,5 m/s ²
Väljastamise kuupäev	
Välja andnud	

Tehnilisi dokumente hoiab kvaliteediosakond - Regulatory team, Techtronic Appliances Factory, Sam Tuen Management Zone, Hou Jie Town, Dongguan City, Guangdong 523941, China.

Tootja nimi: Techtronic Appliances (HK) Ltd. 18/F, CDW Building, 388/8 Castle Peak Road, Tsuen Wan, Hong Kong.

LT ATITIKTIEMS DEKLARACIJA

Prisiimdami atsakomybę, mes deklaruojame, kad šis gaminys atitinka šiuos standartus arba normalizuotus dokumentus:

EN60745, EN50366, EN61000, EN55014, ISO11680, 98/37/EC, 89/336/EEC, 2000/14/CEE

Akustinio slėgio lygis	87 dB(A)
Akustinio galingumo lygis	89 dB(A)
Svertinio pagrečio kvadratinio vidurkinio vertė	3,5 m/s ²
Išleidimo data	
Išdavė	

Techinė dokumentaciją saugo : Kokybės užtikrinimo skyrius - Normalizavimo tarnyba, Techtronic Appliances Factory, Sam Tuen Management Zone, Hou Jie Town, Dongguan City, Guangdong 523941, Kinija.

Gaminio pavadinimas : Techtronic Appliances (HK) Ltd., 18/F/CDW Building, 388 Castle Peak Road, Tsuen Wan, Hong Kongas.

LV PAZIŅOJUMS PAR ATBILSTĪBU

Uzņemdamies atbildību, mēs deklarējam, ka šis izstrādājums atbilst tālāk uzskaitītajiem standartiem un noteikumiem.

EN60745, EN50366, EN61000, EN55014, ISO11680, 98/37/EC, 89/336/EEC, 2000/14/CEE

Skaņas spiediena līmenis	87 dB(A)
Skaņas stipruma līmenis	89 dB(A)
Paātrinājuma vidējā svērtā kvadrātiskā vērtība	3,5 m/s ²
Izdošanas datums	
Izdevējs	

Tehnisks dokumentāciju glabā "TechTronics Appliances" rūpnīcas kvalitātes nodrošināšanas nodaļas standartu grupa, adrese: Sam Tuen Management Zone, Hou Jie Town, Dongguan City, Guangdong 523941, Čīne (Kīna).

Ražotājsuzņēmums: TechTronics Appliances (HK) Ltd., adrese: 18/F, CDW Building, 388 Castle Peak Road, Tsuen Wan, Hong Kong.

SK PREHLÁSENIE O SHODE

Vyhlasujeme na vlastnú zodpovednosť, že tento produkt je v súlade s normami alebo nasledujúcimi normovanými dokumentmi:

EN60745, EN50366, EN61000, EN55014, ISO11680, 98/37/EC, 89/336/EEC, 2000/14/CEE

Úroveň akustického tlaku	87 dB(A)
Úroveň akustického výkonu	89 dB(A)
Vážená stredná hodnota kvadratického zrýchlenia	3,5 m/s ²
Dátum vydania	
Vydal	

Technická dokumentácia je uložená na oddelení zabezpečenia kvality - regulačná skupina, Techtronic Appliances Factory, Sam Tuen Management Zone, Hou Jie Town, Dongguan City, Guangdong 523941, Čína.

Meno výrobcu: Techtronic Appliances (HK), Ltd. 18/F, CDW Building, 388 Castle Peak Road, Tsuen Wan, Hong Kong.

**ДЕКЛАРАЦИЯ ЗА СЪОТВЕТСТВИЕ**

На наша отговорност декларираме, че този продукт съответства на следните стандарти и стандартизирани документи:
98/37/EC, 89/336/EEC

Акустично налягане	87 дБ(А)
Сила на шума	89 дБ(А)
Измерено средно ускорение	3,5 m/c ²
Дата на издаване	
Издава се от	

Техническата документация се пази от: Отдел за осигуряване на качеството – екип по стандартизация, Techtronic Appliances Factory, Sam Tuen Management Zone, Hou Jie Town, Dongguan City, Guangdong 523941, Chine.


Производител: Techtronic Appliances (HK) Ltd., 18/F, CDW Building, 388 Castle Peak Road, Tsuen Wan, Hong Kong.

Machine: **CORDLESS HEDGE TRIMMER**


Type: **OHT-1845**

07.06.2006

Name of company: Ryobi Technologies S.A.S
Address: LE GRAND ROISSY
Z.A. du Gué - 35 rue de Guivry
77990 LE MESNIL AMELOT
FRANCE
Tel: +33-1-60.94.69.28/69.30 Fax: +33-1-60.94.69.39/69.79

Name/Title: Michel Violleau
Président/Directeur Général
Signature: 

Name of company: Ryobi Technologies Gmbh
Address: ITTERPARK 4
D-40724 HILDEN
GERMANY
Tel: +49-2103-29580 Fax: +49-2103-295829

Name/Title: Walter Martin Eichinger
General Manager
Signature: 

Name of company: Ryobi Technologies (UK) Limited.
Address: MEDINA HOUSE, FIELD HOUSE LANE
MARLOW
BUCKINGHAMSHIRE, SL7 1TB
UNITED KINGDOM
Tel: +44-8700 667777 Fax: +44-1491 848701

Name/Title: Mark Pearson
Managing Director
Signature: 