

Ruční laserový dálkoměr



Bezpečnostní pokyny:

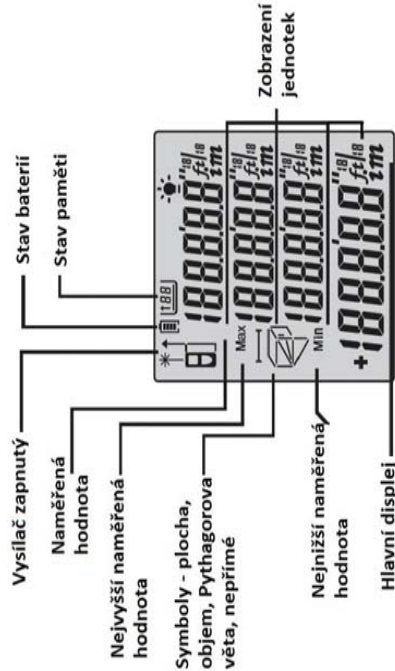
Prostudujte prosím bedlivě bezpečnostní pokyny a návod před prvním měřením. Nedodržení pokynů uvedených v tomto návodu může mít za následek poškození zařízení, ovlivnění výsledku měření, případně újmu na zdraví uživatele. Uživatelé není dovoleno v žádném případě přístroj rozebírat či opravovat. Je zakázáno provádět jakýkoliv úpravy nebo měnit výkon vysílače laserového paprsku. Přístroj nesmí používat děti a neoprávněné osoby. Je přísně zapovězeno mířit laserovým paprskem na oči a jiné části těla. Není dovoleno používat pro zaměření cíle s extrémní schopností odrážet paprsek. Elektromagnetické pole měřidla způsobuje rušení jiných přístrojů, nepoužívejte jej v letadlech a zdravotnických zařízeních, ani v hořlavém či výbušném prostředí. Vybité baterie a nefunkční přístroj nutno zlikvidovat dle příslušného nařízení. V případě reklamace či jakýchkoliv dotazů se prosím obraťte na dodavatele.

Baterie:

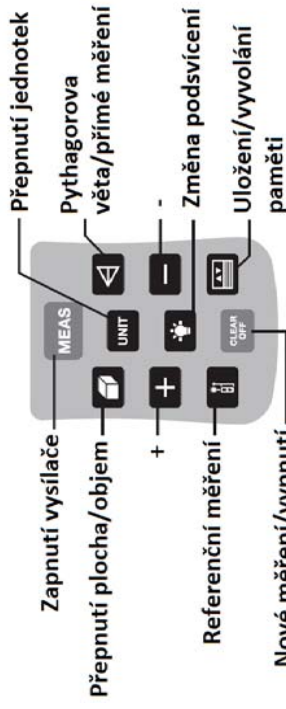


Otevřete víčko na zadní straně přístroje a vložte baterie (AAA, alkalické, 1.5V). Dodržujte polaritu. Zavřete víčko. Nebudete-li používat přístroj delší dobu, doporučujeme baterie vyjmout.

Displej:



Tlačítka:



Zapnutí/vypnutí:

Po stisku tlačítka MEAS je přístroj připraven k měření.

Po stisku tlačítka CLEAR OFF delším než 3 vteřiny se přístroj vypne, stejně tak automaticky po 150 vteřinách nečinnosti.

Nastavení jednotek:

Po zapnutí automaticky navolen režim 0,000 m³

Možnosti (po opětovném stisku tlačítka):

Délka	Plocha	Objem
0,000 m	0,000 m ²	0,000 m ³
0,00 m	0,00 m ²	0,00 m ³
0,0 in	0,00 ft ²	0,00 ft ³
0,00 ft	0,00 ft ²	0,00 ft ³

Referenční měření:

Po stisku tlačítka (dále jen tl.) přístroj připočítá k naměřené hodnotě délku měřidla (měření od stěny).

Měření vzdálenosti

Stiskem tl. MEAS při zapnutém přístroji je vysílán laserový paprsek pro zaměření vzdálenosti. Po opětovném stisku se na hlavním displeji zobrazí naměřená hodnota.

Průběžné měření vzdálenosti:

Dlouhý stisk tlačítka MEAS při zapnutém přístroji přepne tento do režimu průběžného měření, a na displejích jsou zobrazovány nejvyšší a nejnižší naměřené hodnoty. Opětovný stisk zruší tuto funkci.

Měření plochy:

Po stisku tl. AREAVOLUME se zobrazí na displeji ikona obdélníku, jehož jedna strana bliká.

Zaměřte 1. stranu měřené plochy (délka) a stiskněte MEAS, potom 2. stranu (šířka), a opět stiskněte MEAS. Automaticky spočítaná plocha je zobrazena na hlavním displeji.

Po krátkém stisku tl. CLEAR OFF je možno provést další měření.

Měření objemu:

Po dvojitým stisku tl. AREAVOLUME se zobrazí na displeji ikona kvádry, jehož jedna strana bliká. Opakujte postup jako při měření plochy s přidáním 3. strany (výška).

Neprímé měření pomocí Pythagorovy věty (možnosti):

Po stisku tl. Pythagorova věta (symbol trojúhelníku) se na displeji zobrazí trojúhelník s blikající přeponou. Stiskem tl. MEAS nejprve změřte přeponu (a dle obrázku), a pak stejně stranu b. Na displeji se zobrazí vypočtená délka x.



Po dvojitém stisku tl. Pythagorova věta (symbol trojúhelníku) se na displeji zobrazí trojúhelník s blízkající svislou odvěsnou. Stiskem tl. MEAS nejprve změřte odvěsnu a dle obrázku, a pak stejně odvěsnu b. Na displeji se zobrazí vypočtená délka přepony x.



Po trojitém stisku tl. Pythagorova věta (symbol trojúhelníku) se na displeji zobrazí trojúhelník s blízkající přeponou. Stiskem tl. Pyth. věta nejprve změřte přeponu a dle obrázku, poté stiskem MEAS stranu b, a nakonec dalším stiskem MEAS stranu c dle obrázku. Na displeji se zobrazí vypočtená délka strany x.



Po čtvrtém stisku tl. Pythagorova věta (symbol trojúhelníku) se na displeji zobrazí dva trojúhelníky s blízkající přeponou. Stiskem tl. Pyth. věta nejprve změřte stranu a dle obrázku, poté stiskem MEAS stranu b, a nakonec dalším stiskem MEAS stranu c dle obrázku. Na displeji se zobrazí vypočtená délka x.



Při tomto měření musí být délka strany x vždy menší než délka přepony, jinak přístroj výpočet neprovede, a na displeji se zobrazí chyba. Pro přesnost měření a potažmo výpočtu je též nutno měření provádět ze stejného bodu.

Sčítání a odečítání naměřených délek:

Po stisku tl. + se zobrazí na hlavním displeji ikona +, pak zadáte naměřené délky a součet výchozí hodnoty a naměřených hodnot se zobrazí na displeji.
Po stisku tl. - se zobrazí ikona -, pak zadáte naměřené délky a rozdíl mezi výchozí hodnotou a naměřenými hodnotami se zobrazí na displeji.

Paměť zařízení:

Při měření je možno požadovanou hodnotu uložit do paměti stiskem klávesy PAMĚŤ, a to stiskem delším tři vteřin. Kapacita paměti je 30 údajů.
Paměť možno vyvolat krátkým stiskem klávesy PAMĚŤ, pro hledání údaje složí tl. + a -.
Dlouhý stisk tl. CLEAR OFF paměť vymaže.

Technické údaje a funkce:

přesnost	+/-2mm
jednotky	mm/palce/stopy
průběžné měření	Ano
venkovní terč	Ne
měření plochy	Ano
měření objemu	Ano
Pythagorova věta	Ano
+/-	Ano
min./max. Hodnota	Ano
kapacita paměti	99 údajů
automatické podsvícení	Ano
úroveň laser	II
typ laseru	650nm, méně než 1mW
automatické vypnutí laseru	20 vteřin
automatické vypnutí	150 vteřin
skladovací teplota	-20 až +60°C
pracovní teplota	0 až 40°C
max. vlhkost při skladování	85%
baterie	1,5V, 3xAAA
hmotnost včetně baterii	180g
rozměry	123x54x28mm

Údržba:

Přístroj lze skladovat pouze při doporučené teplotě a vlhkost. Není-li používán delší dobu, nutno vyjmout baterii a uložit měřidlo do obalu.
Pro čištění povrchu přístroje se používejte vlhký měkký hadřík. Není dovoleno používat agresivní kapaliny způsobující narušení povrchu. Objektív laseru udržujte v souladu s postupy pro údržbu optických zařízení.

Obsah balení:

Dálkoměr	1ks
pouzdro	1ks
pouško	1ks
AAA baterie	3ks
návod k obsluze	1ks
krabice	1ks
odrazový terč	1ks (pouze pro dosah 100m)

Během měření se mohou na displeji zobrazit hlášení:

Informace	Příčina	Řešení
Err1	slabý signál	vyhledat cíl lépe odražející paprsek
Err2	silný signál	vyhledat cíl méně odražející paprsek
Err3	slabá baterie	vyměnit baterii
Err4	mimo provozní teplotu	nutno měřit pouze v rozsahu provozní teploty
Err5	nelze měřit	změřit znovu, dle instrukce pro Pythagorovu větu (měřená strana musí být menší než přepona)
Err6	porucha paměti	kontaktovat dodavatele

Dovozce pro ČR: VEN, s.r.o.