

!TENTO NÁVOD JE NEDÍLNOU SOUČÁSTÍ VÝROBKU. USCHOVEJTE JEJ K DALŠÍMU NAHLÉDNUTÍ!

DÍLENSKÝ STŮL 5805

WORKBENCH 5805

NÁVOD K SESTAVENÍ A ÚDRŽBĚ

USER MANUAL FOR ASSEMBLY AND CARE



Výrobek je určen do dílen s lehkým provozem. Jeho sestavení předpokládá základní obecnou manuální zručnost, znalost a dovednost v manipulaci se spojovacím materiálem a nářadím. Pokud si nejste jisti svými dovednostmi, obraťte na odborníky, doporučené prodejcem nebo kontaktujte přímo výrobce.

FOR ASSEMBLY PLEASE FOLLOW PICTURE TUTORIAL.

FOR ANY QUESTIONS, PLEASE, CONTACT OUR FACTORY.

výrobce/manufacturer:

MARS Svratka a.s., Libušina 194, 592 02 Svratka, CZECH REPUBLIC

www.mars-svratka.cz, sales@mars-svratka.cz



Pokyny k montáži:

Výrobek sestavujte ve dvojici s pomocníkem.

Vybalte veškeré díly z kartonu. Karton rozložte. A použijte jako podložku pro montáž. Dle vyobrazení zkontrolujte obsah dodávky.

Postupujte chronologicky v montáži dle následujících listů.

K sestavení budete potřebovat: Šroubovák s křížovým nástavcem, montážní klíče o velikostech 7, 8, 9 (případně univerzální stavitelný klíč) a gumovou paličku.

Upozornění

Při manipulaci s díly dbejte zvýšené opatrnosti, díly jsou těžké a mají ostré hrany. Hrozí poranění.

Pokyny k údržbě:

Dřevěnou desku ošetřujte běžným rostlinným olejem, povrch potřete rovnoměrně olejem. Vyleštěte měkkým hadrem. Minimálně 1x ročně.

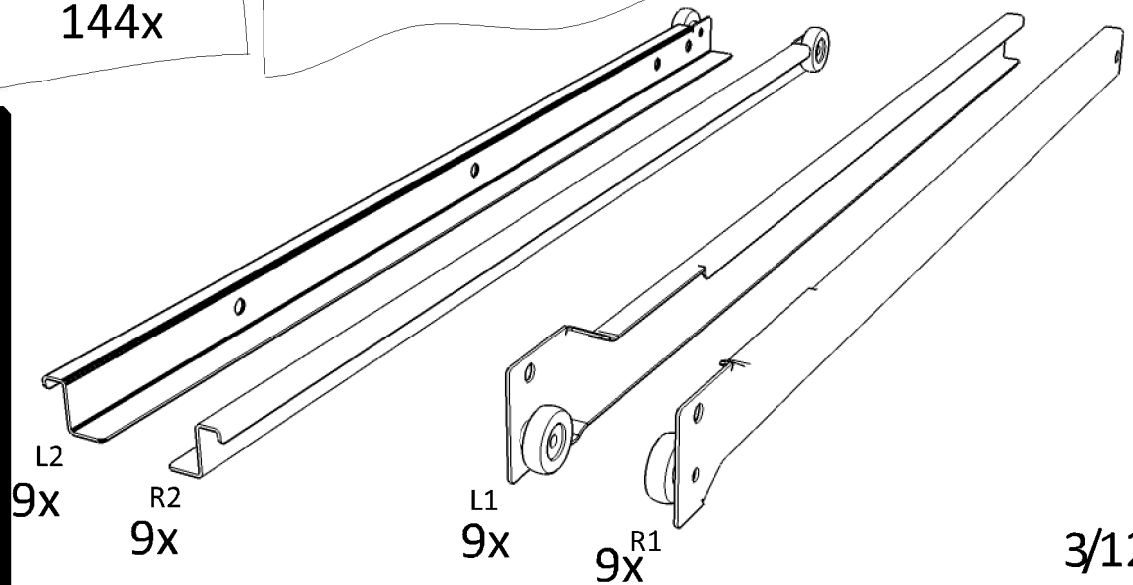
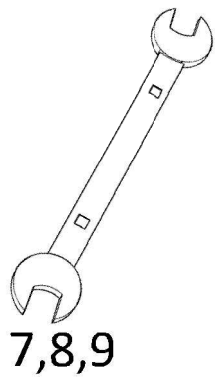
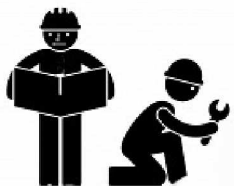
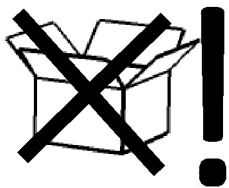
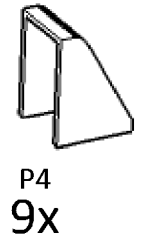
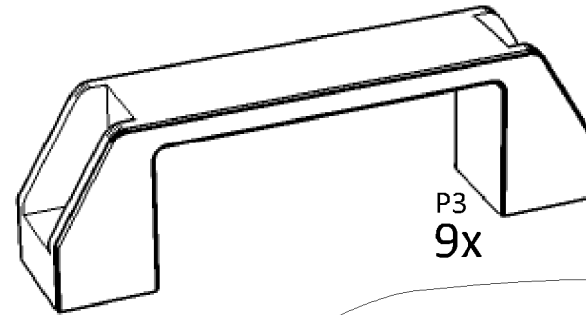
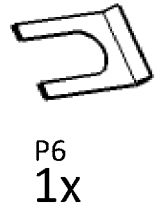
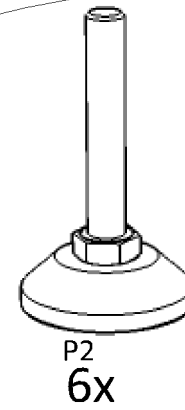
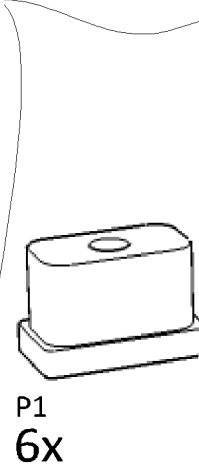
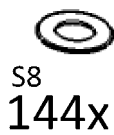
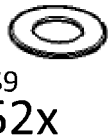
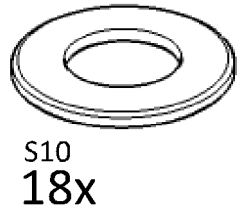
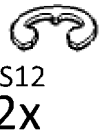
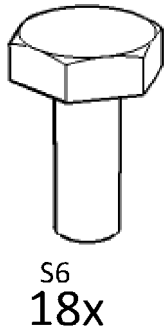
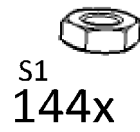
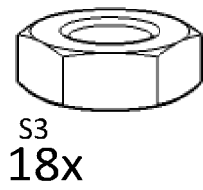
Ostatní části otírejte vlhkým měkkým hadrem, nečistoty odstraňujte obvyklým způsobem dle povahy znečištění.

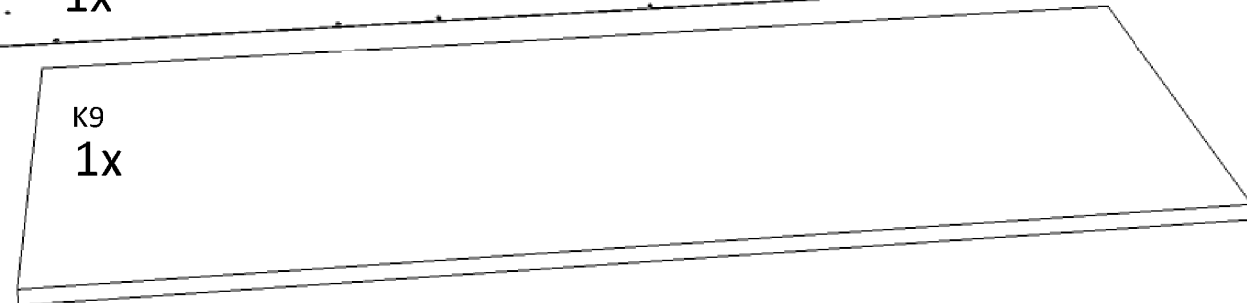
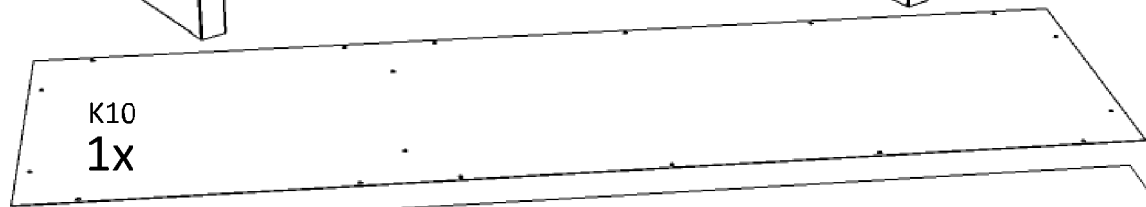
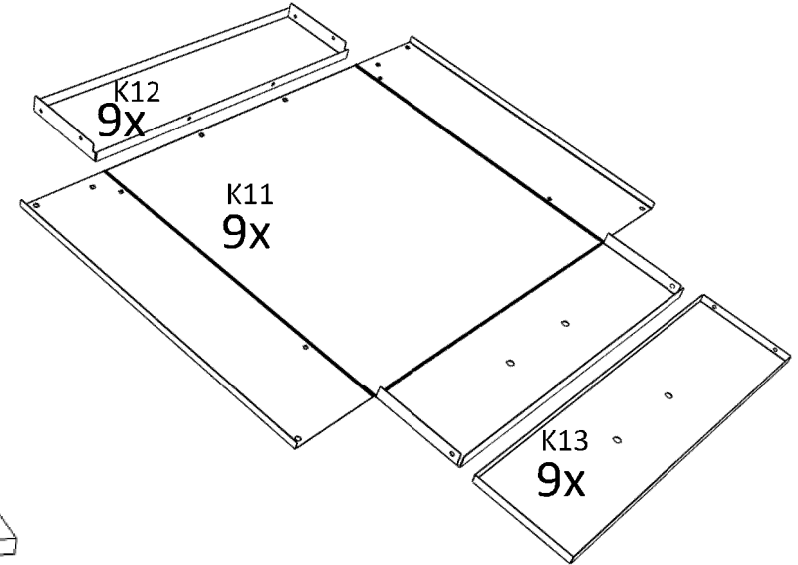
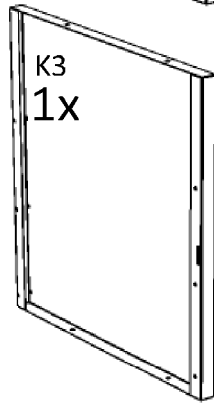
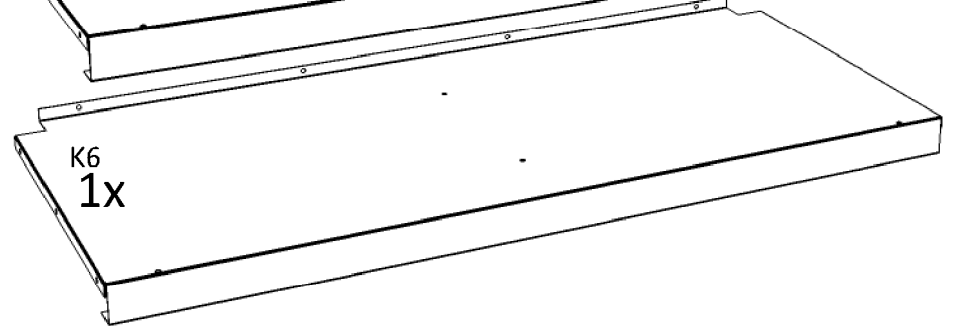
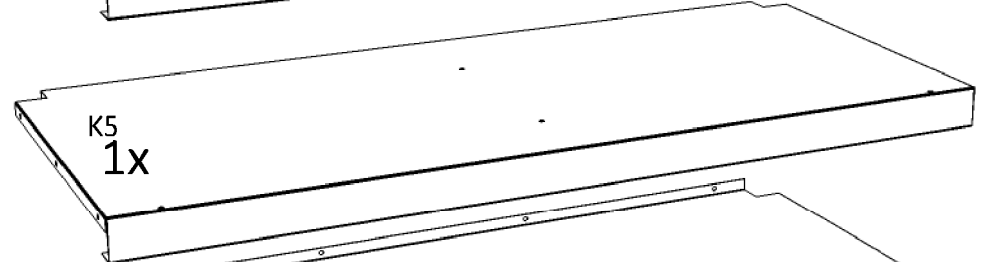
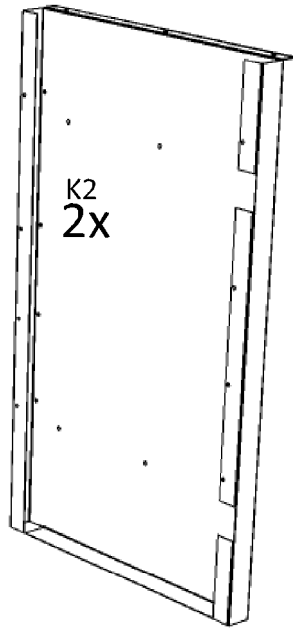
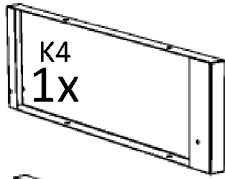
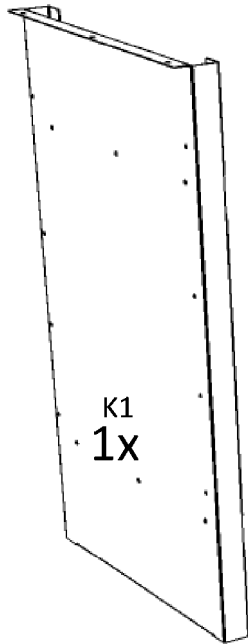
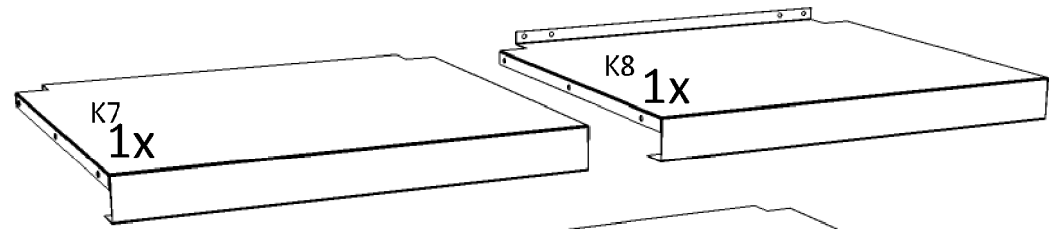
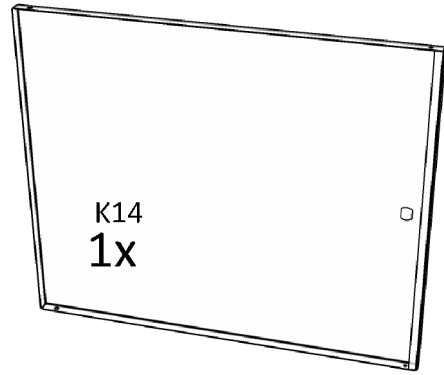
Pokyny k recyklaci:

Výrobek se skládá z kovových, plastových a dřevěných částí. Po skončení životnosti výrobku odevzdejte tyto části k recyklaci.

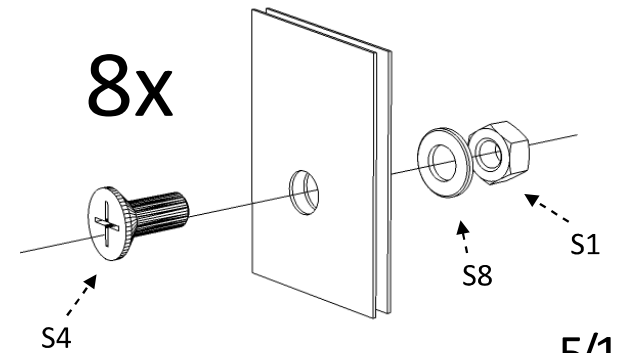
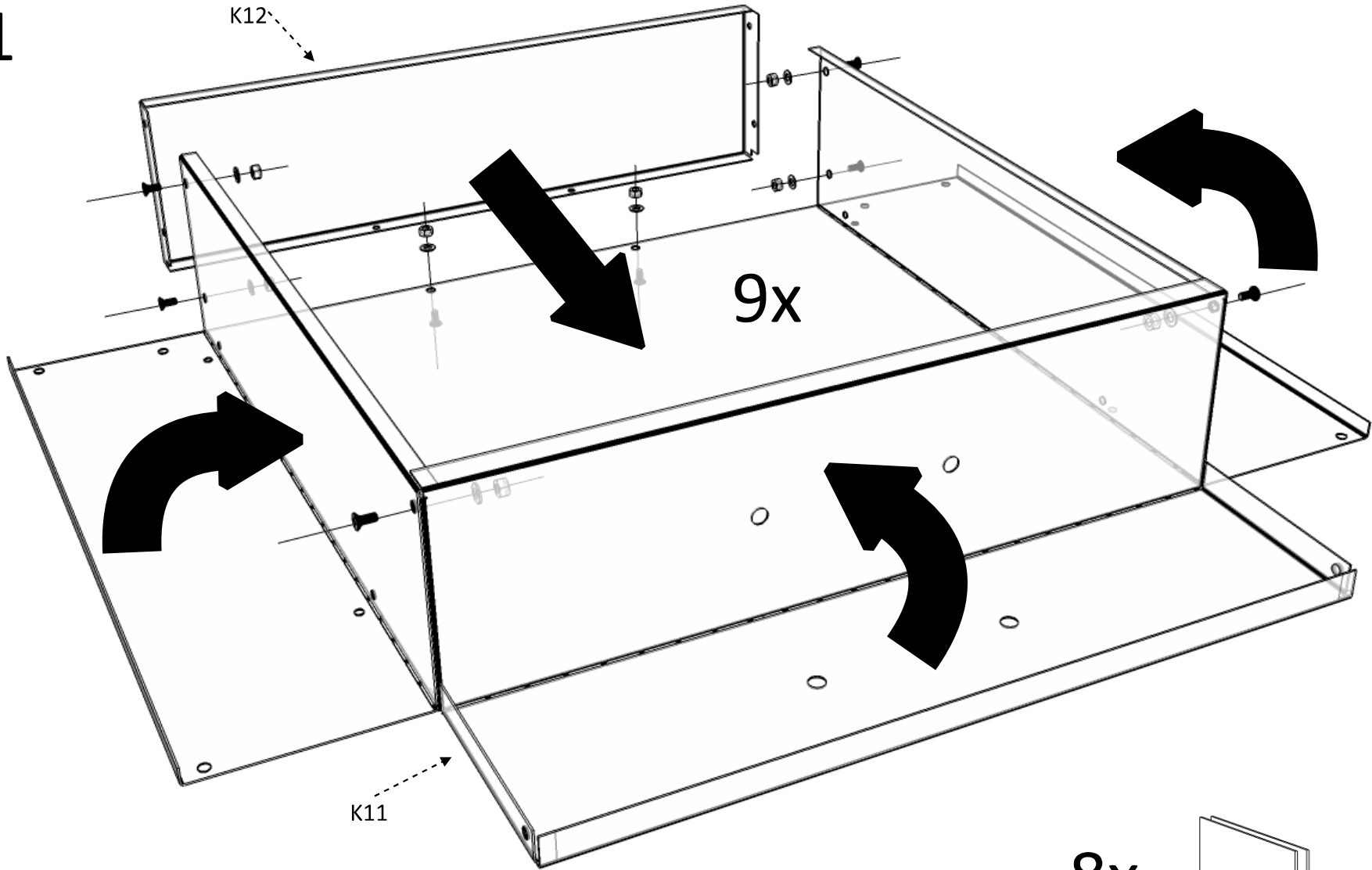
Obal výrobku je tvořen papírovým kartonem, balícím papírem a plastovými sáčky. Po vybalení dílů obaly odevzdejte k recyklaci.

POZNÁMKY/NOTES:

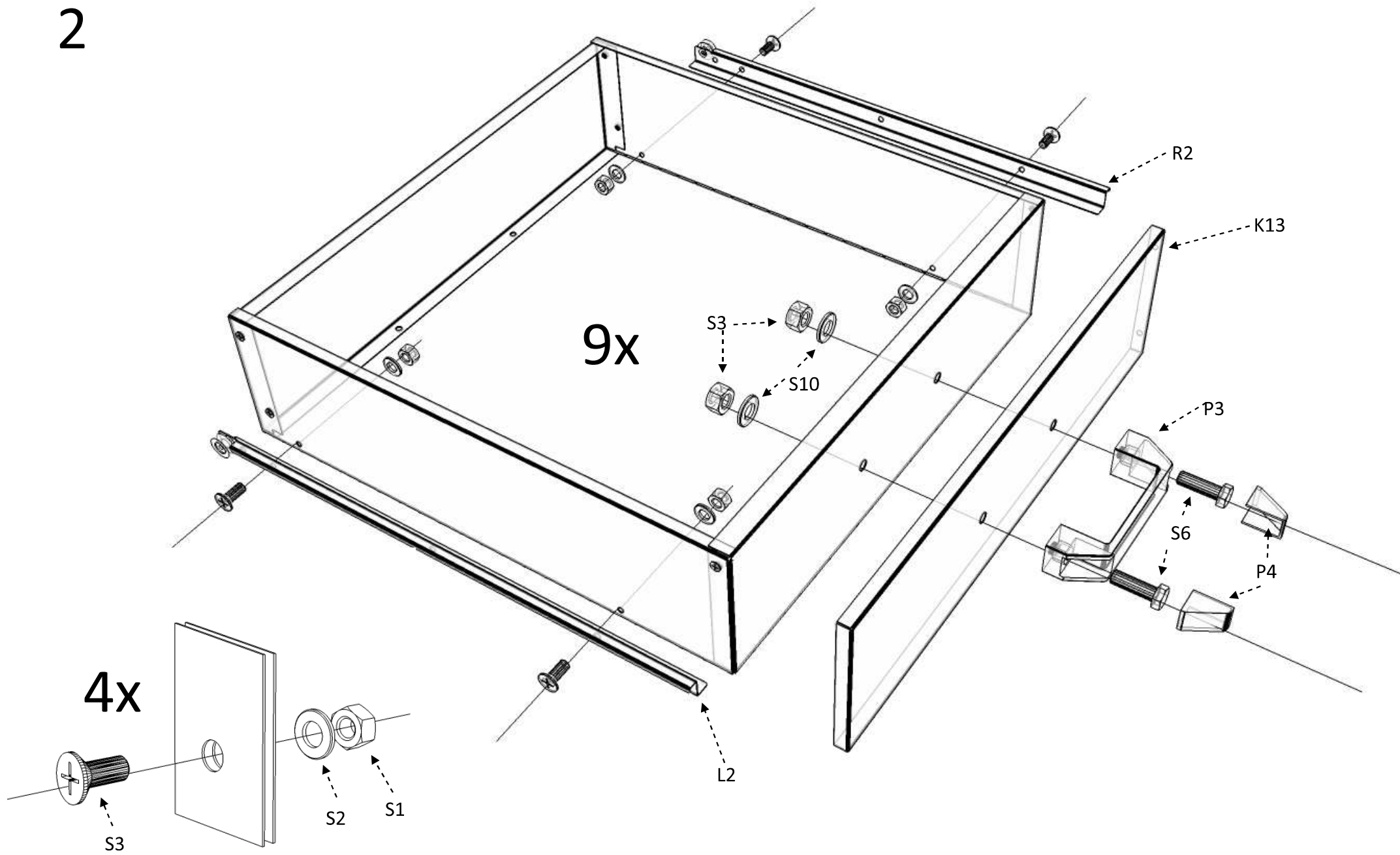




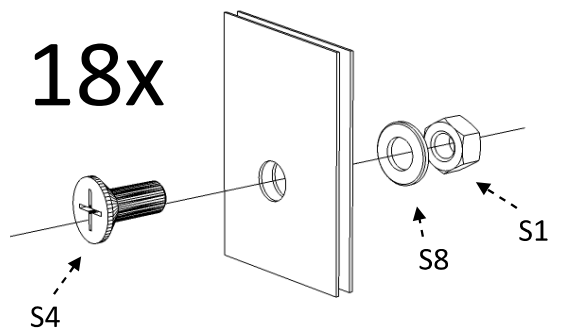
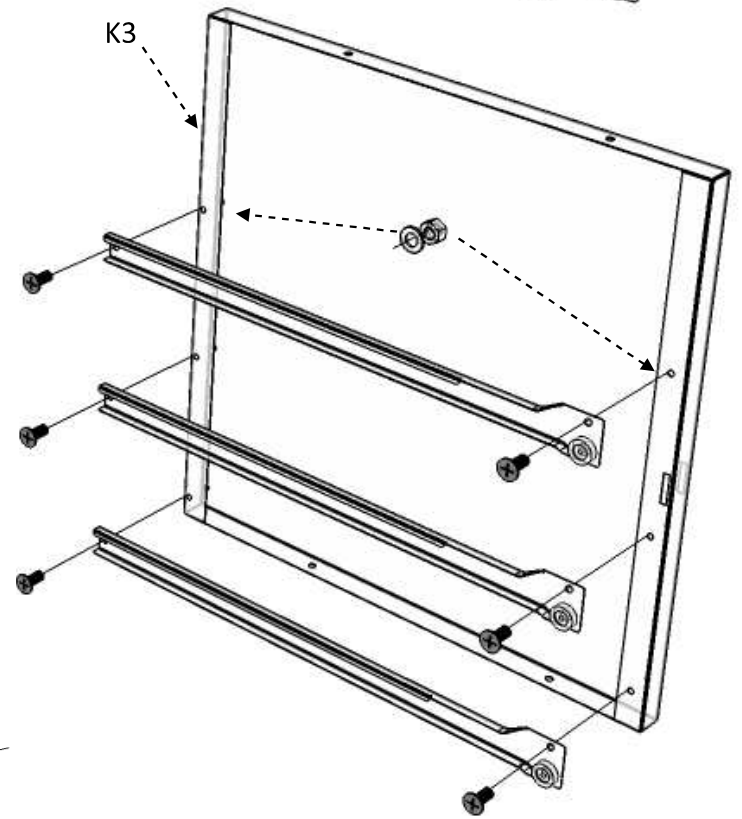
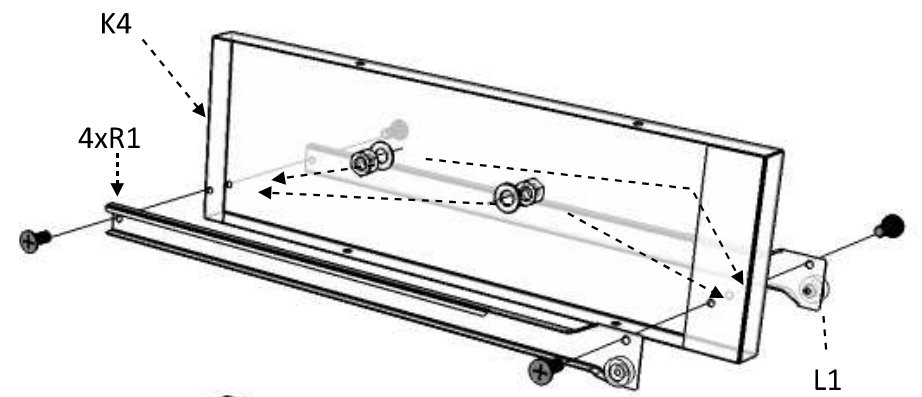
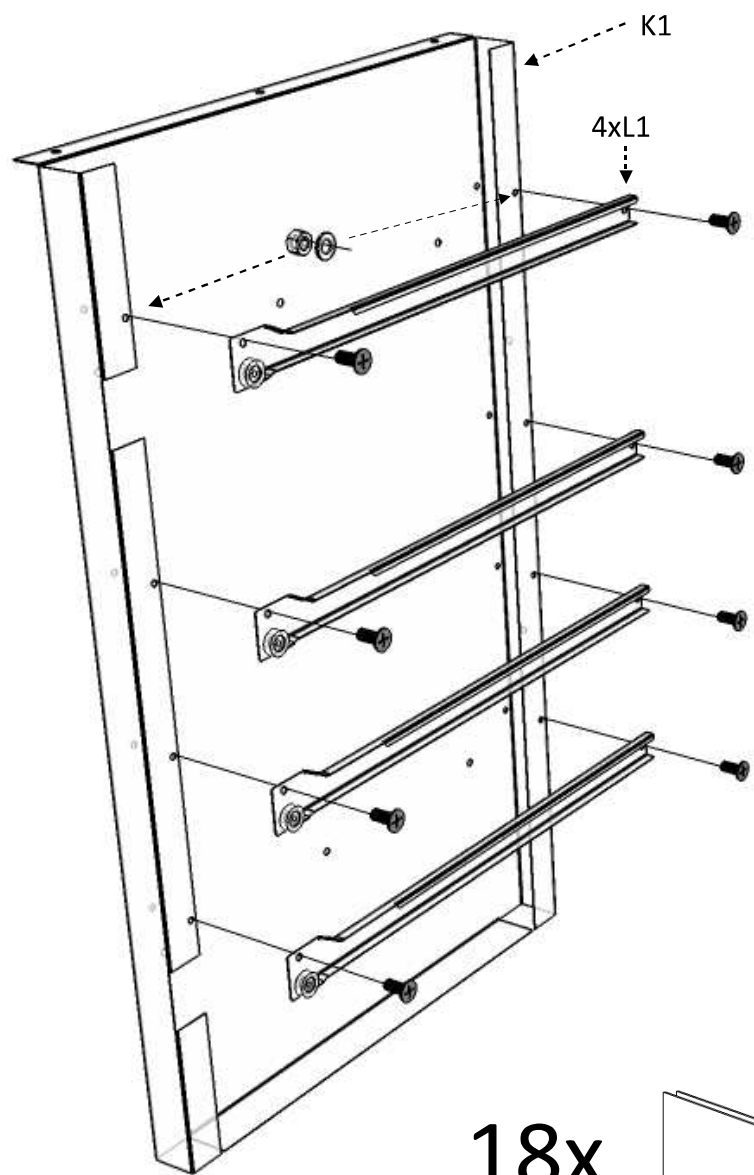
1



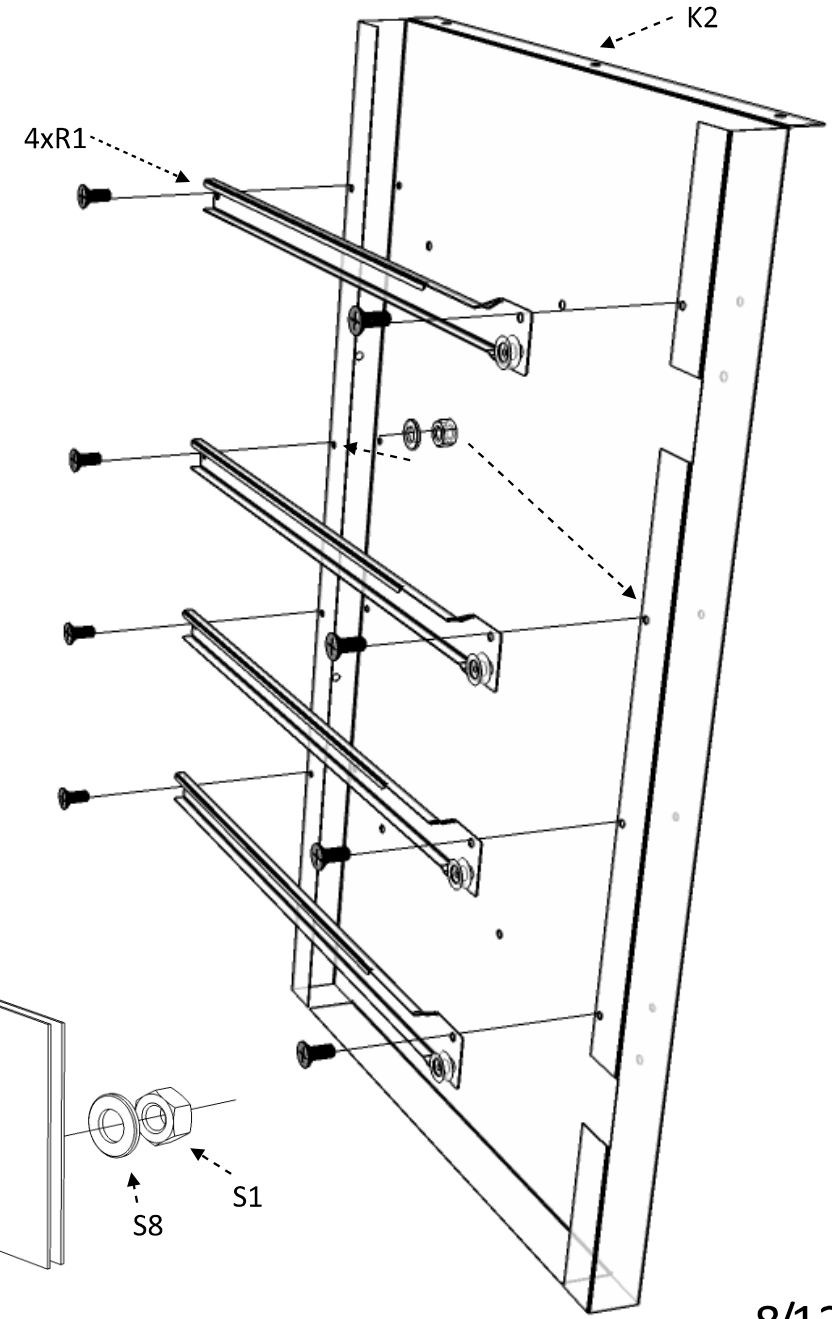
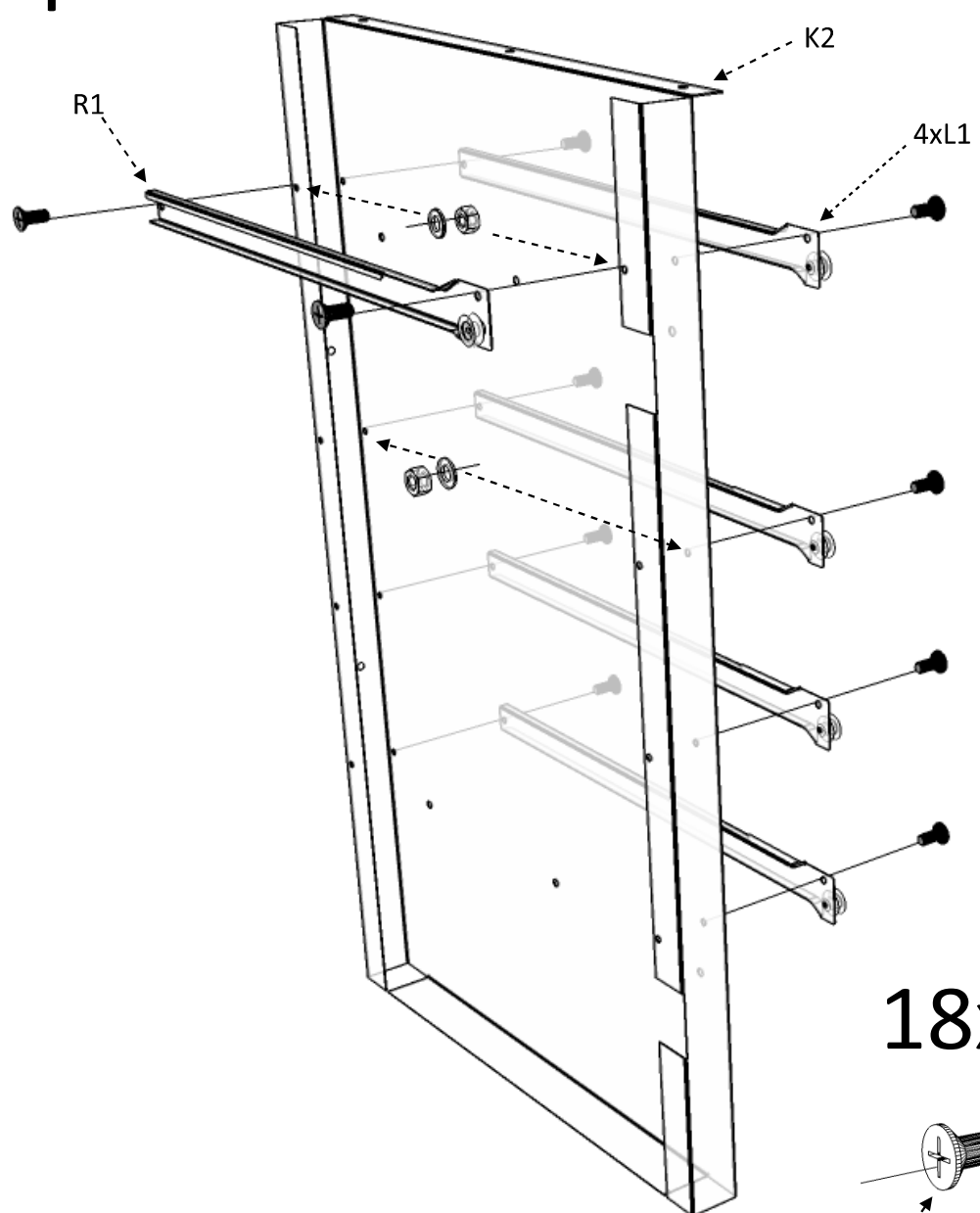
2



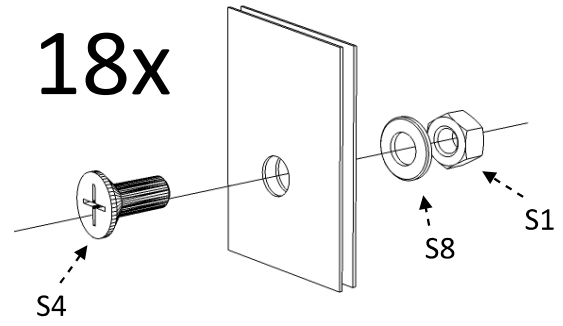
3



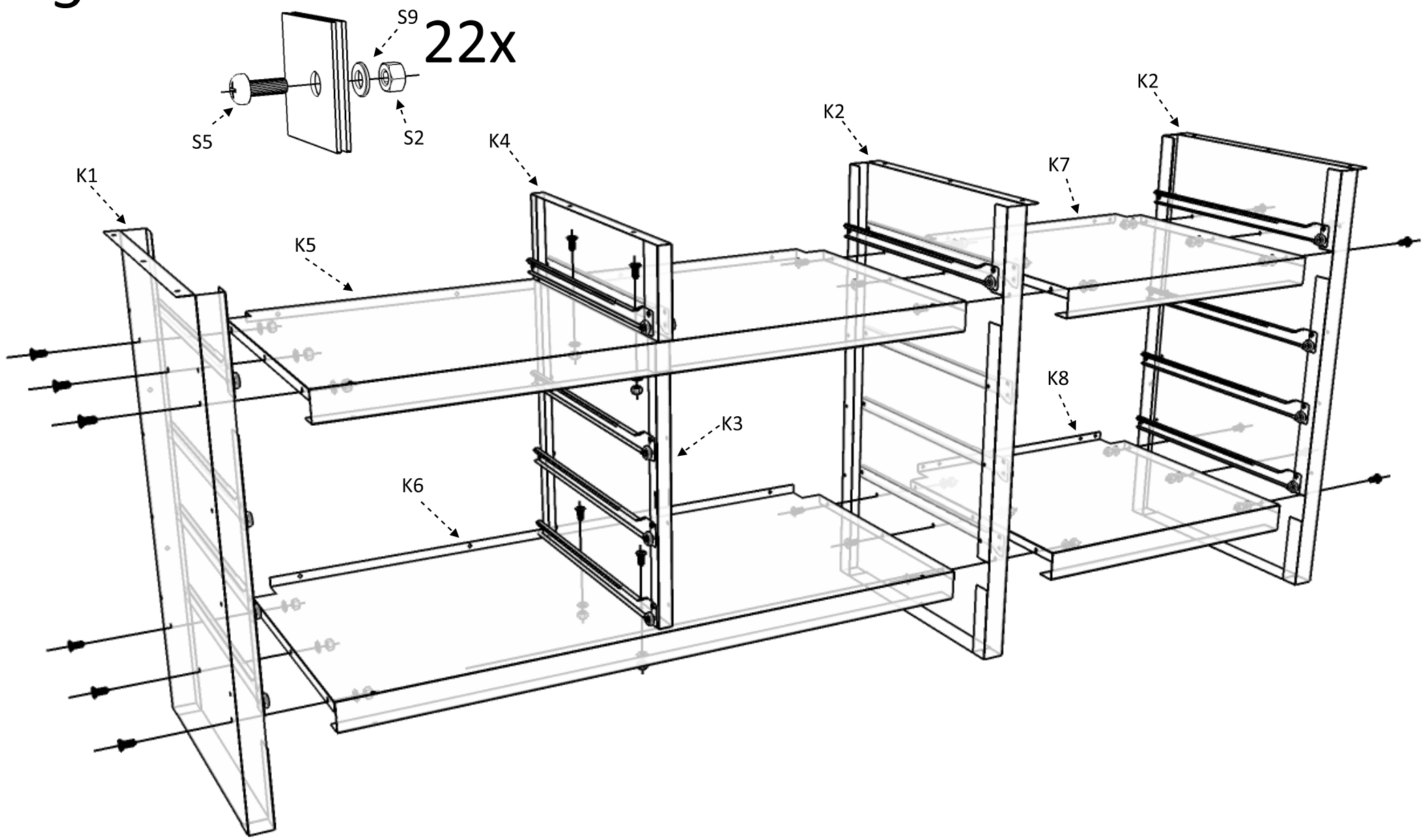
4



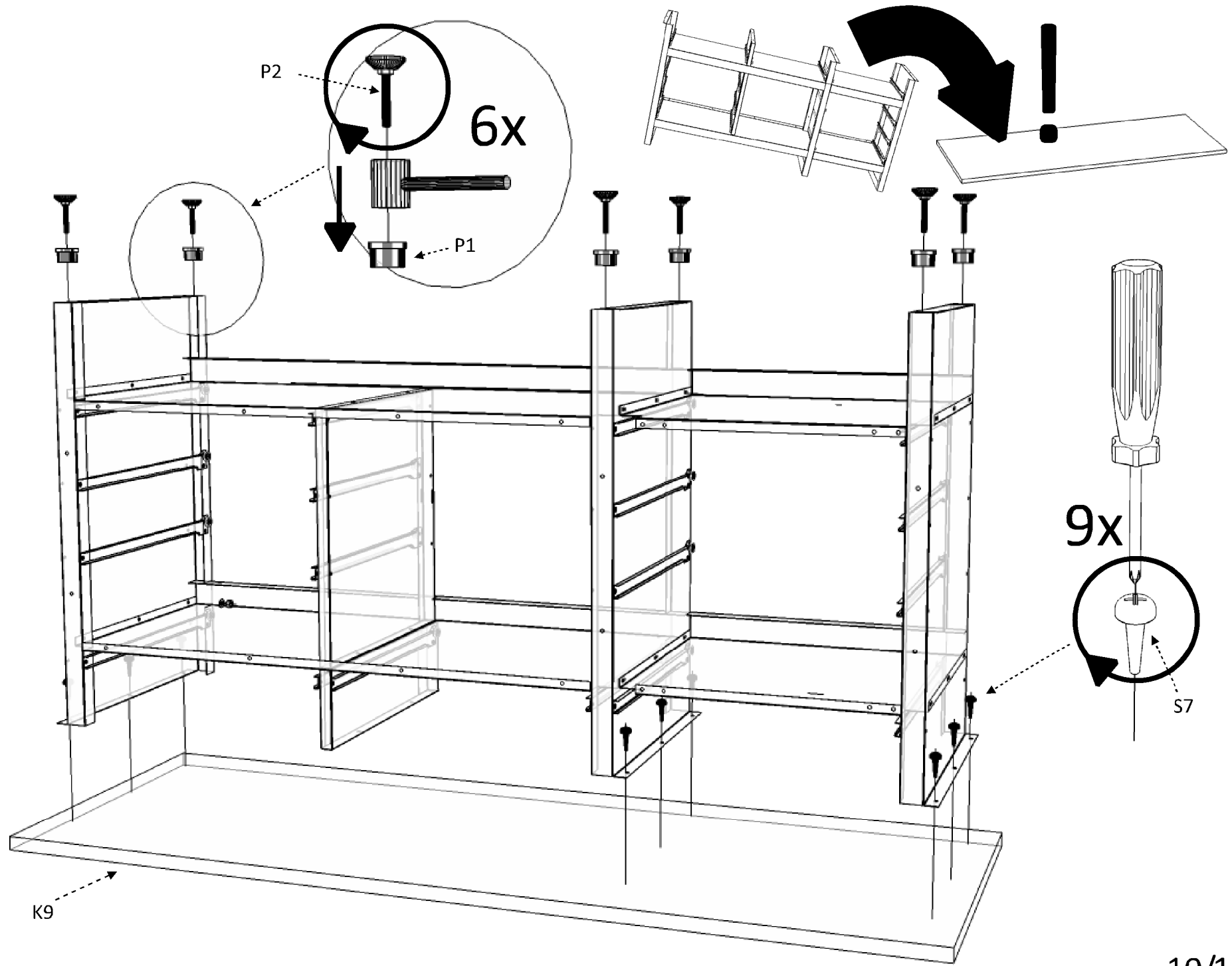
18x



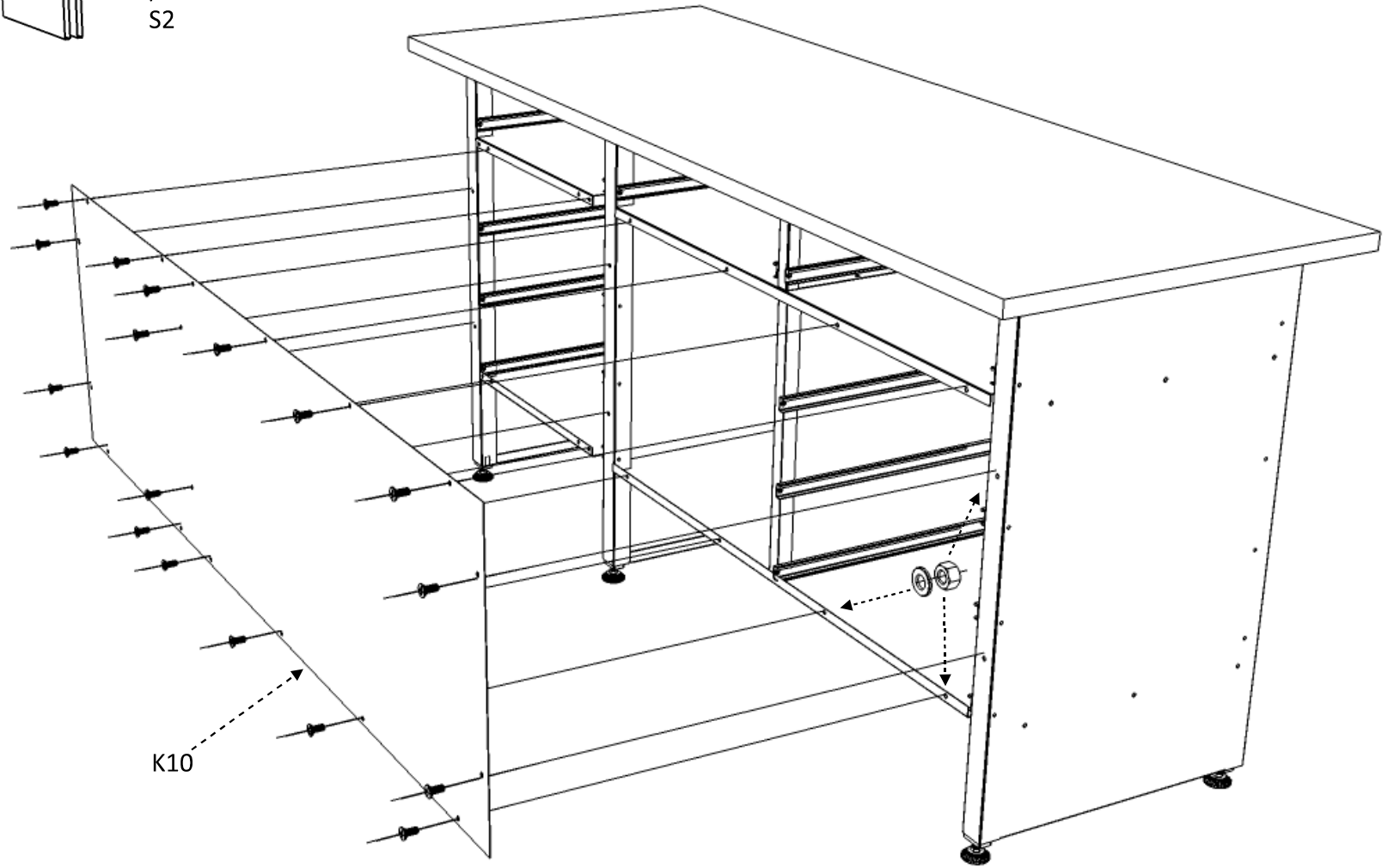
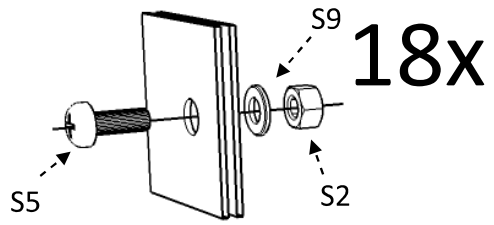
5



6



7



8

