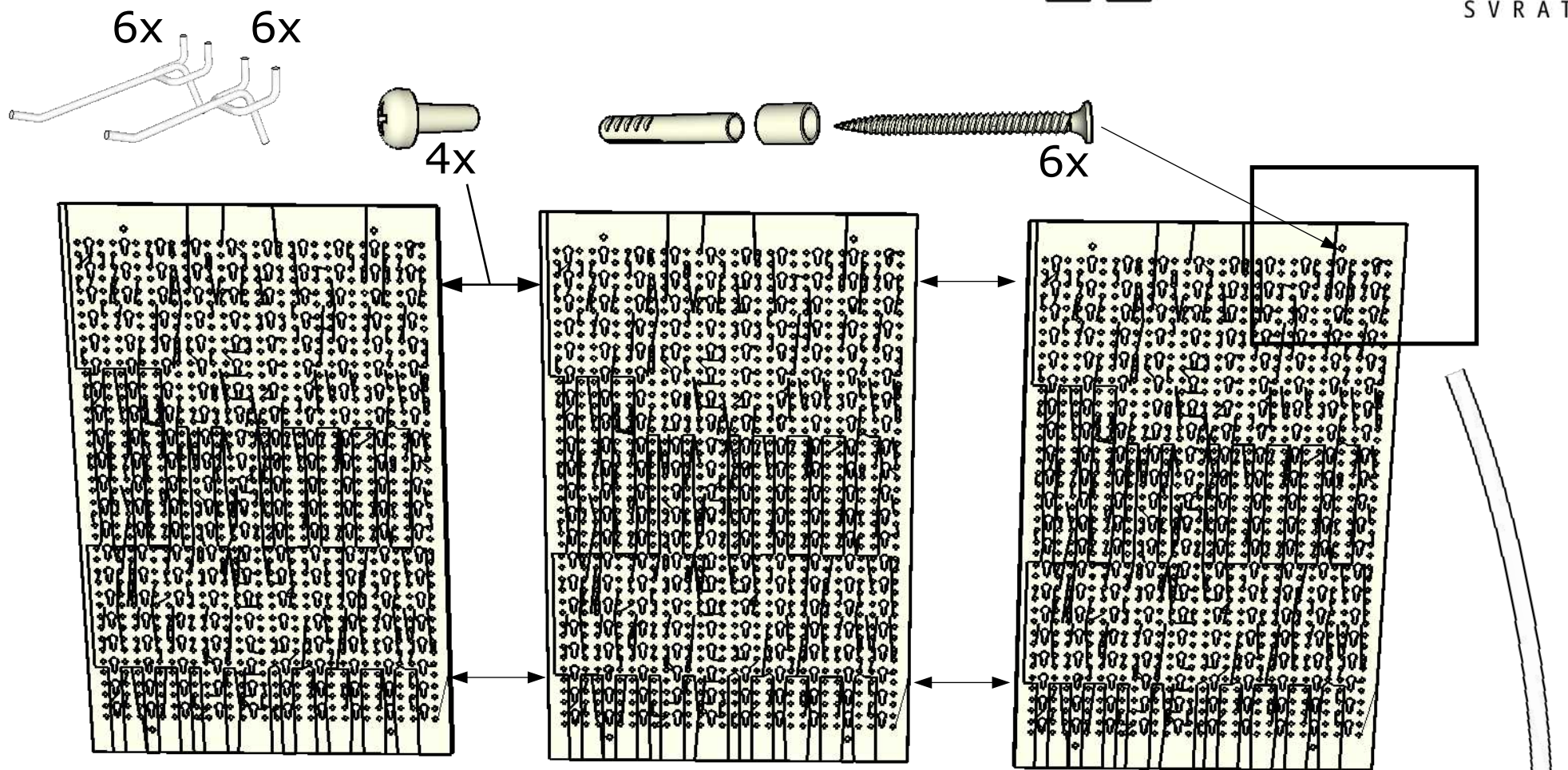


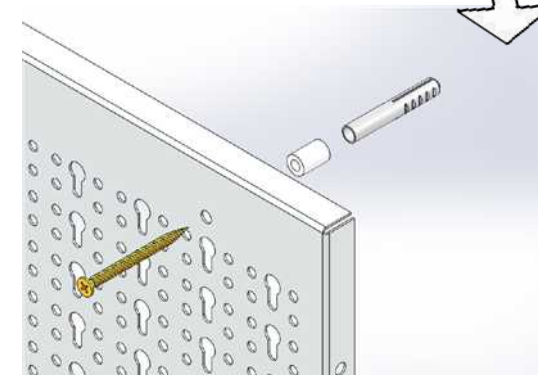
5808 Děrovaná stěna třídlílná

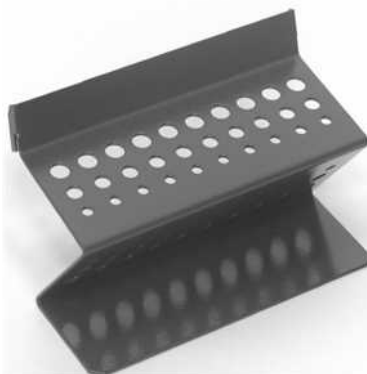
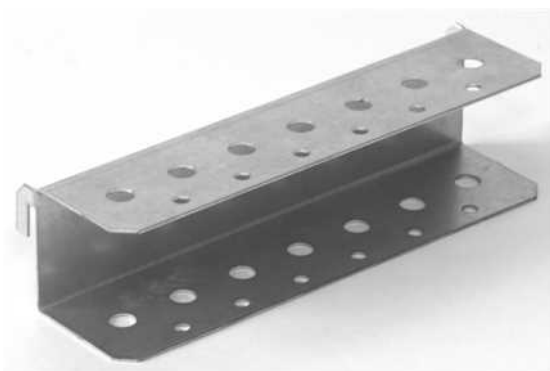
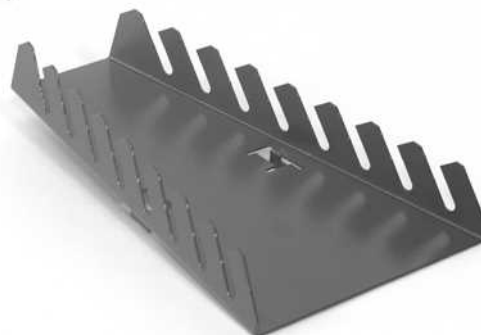
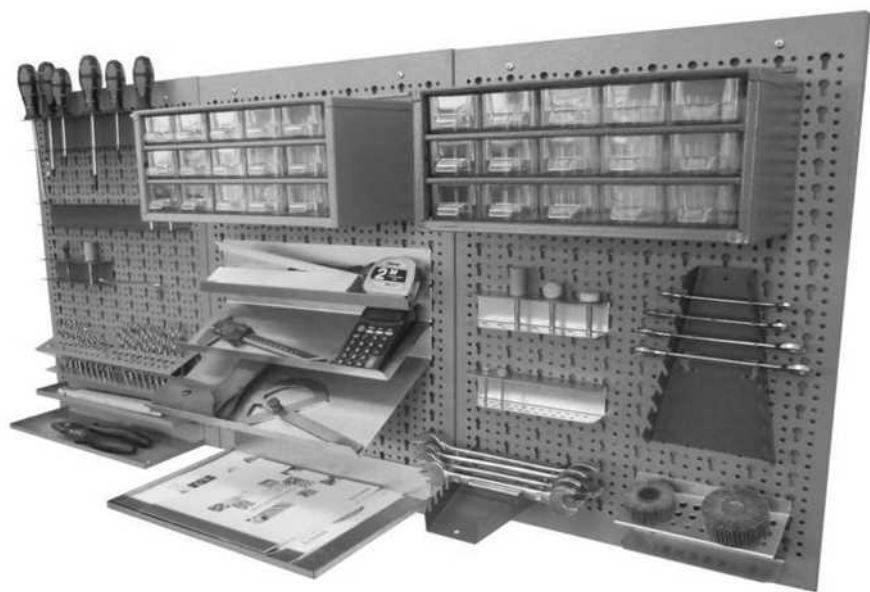


Spojte panely čtyřmi šrouby a celou sestavu upevněte na zeď pomocí vrtu, distančního sloupku a hmoždinek. Dle konstrukce nosné stěny zvolte odpovídající spojovací materiál. Rozmístěte háčky dle potřeby.

Spojte panely čtyřmi skrutkami a celou sestavu upevněte na stenu pomocí skrutky, distančního stípka a hmoždinek. Podľa konstrukcie nosnej steny vyberte zodpovedajúci spojovací materiál. Rozmiestnite háčiky podľa potreby.

Vyrobeno v České republice.





www.mars-svratka.cz

Mars Svratka a.s., Libušina 194, Svratka 59202, +420566695111