

# Einhell

## TC-TS 2025/2 U

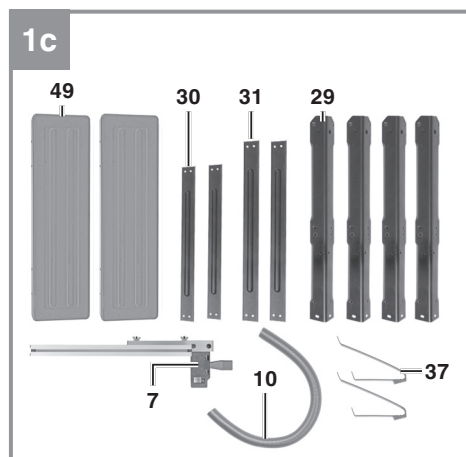
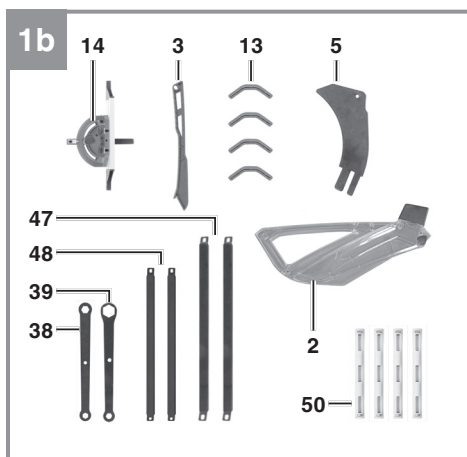
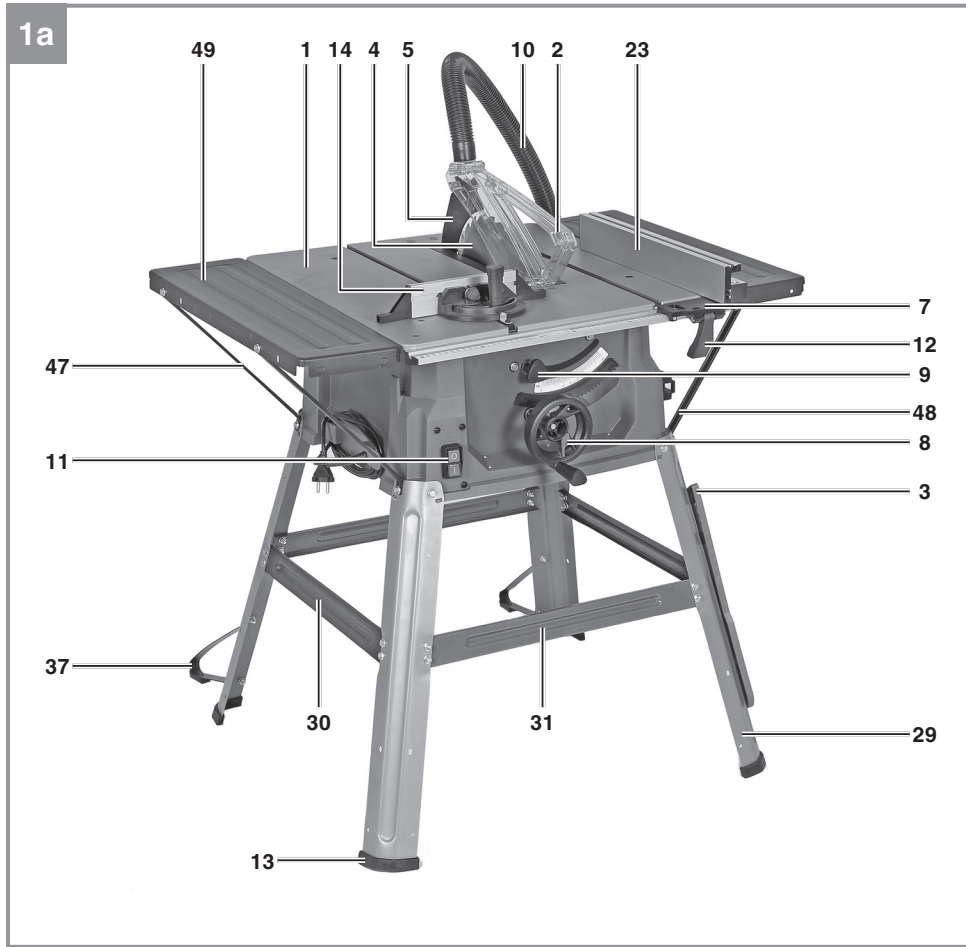
- 
- D** Originalbetriebsanleitung  
Tischkreissäge
- SLO** Originalna navodila za uporabo  
Namizna krožna žaga
- H** Eredeti használati utasítás  
Asztaliskörfűrész
- HR/** Originalne upute za uporabu  
**BIH** Stolna kružna pila
- RS** Originalna uputstva za upotrebu  
Stona kružna testera
- CZ** Originální návod k obsluze  
Stolní kotoučová pila
- SK** Originálny návod na obsluhu  
Stolná kotúčová píla

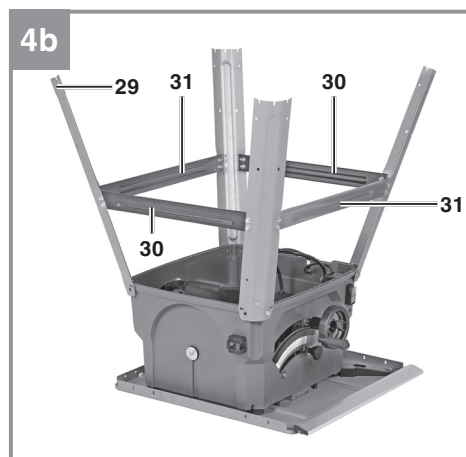
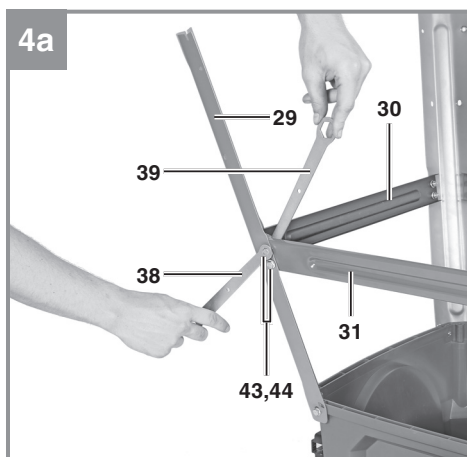
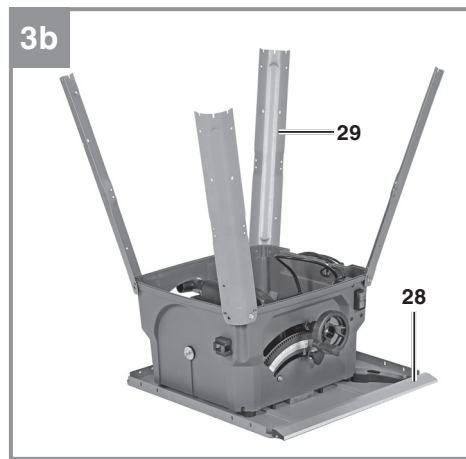
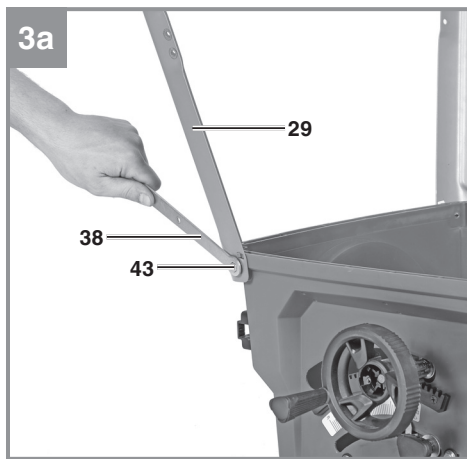
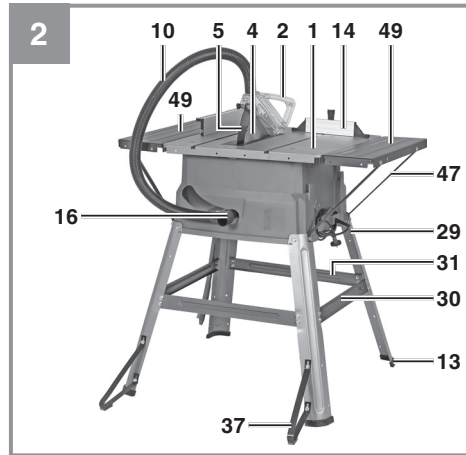
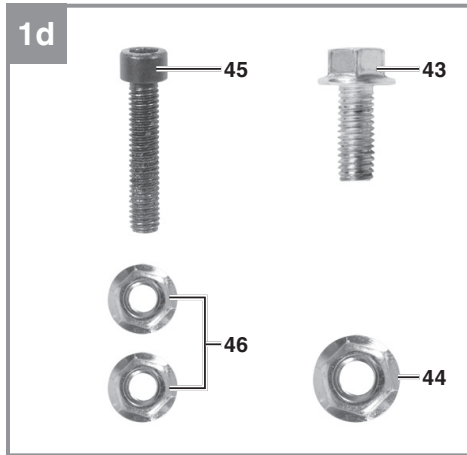


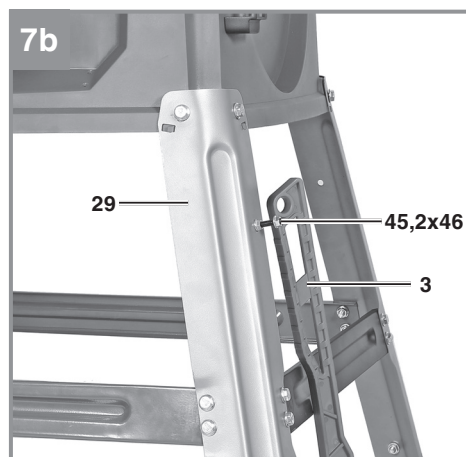
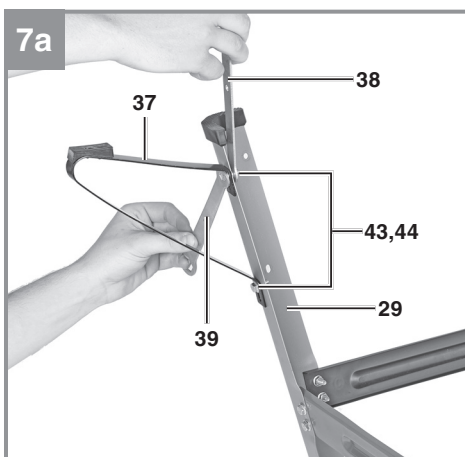
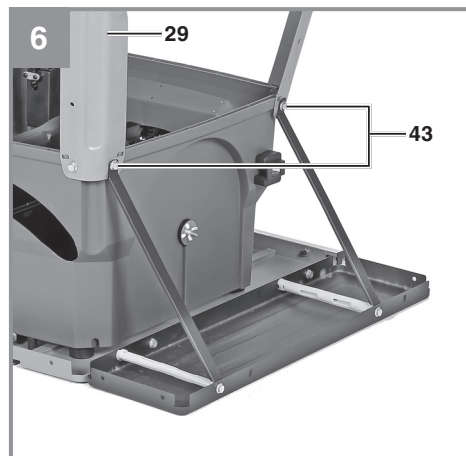
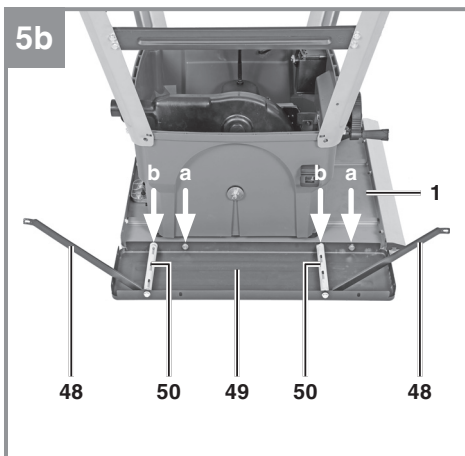
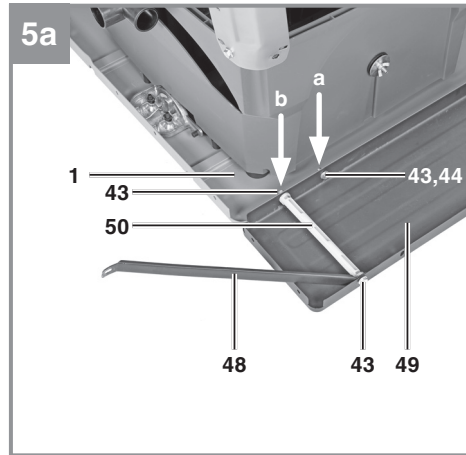
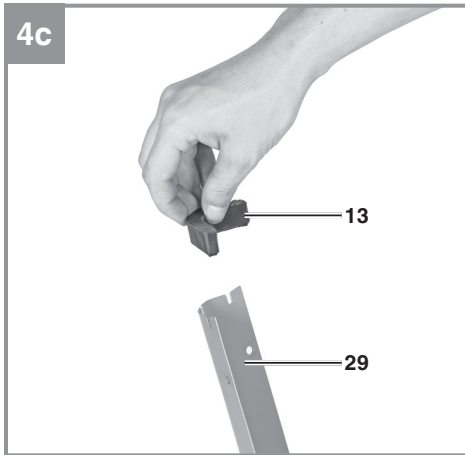
Art.-Nr.: 43.404.90

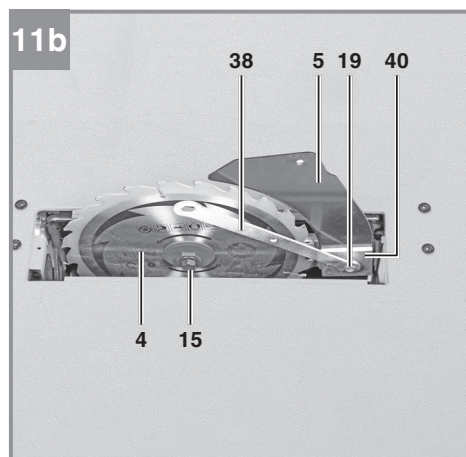
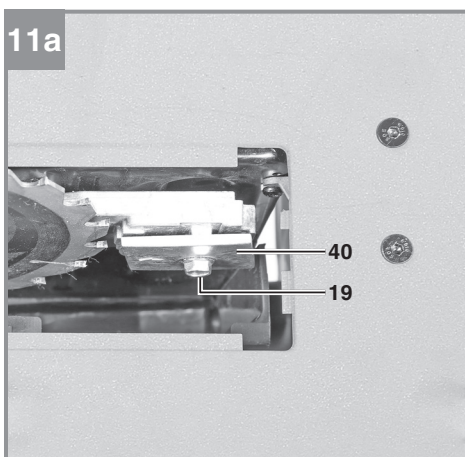
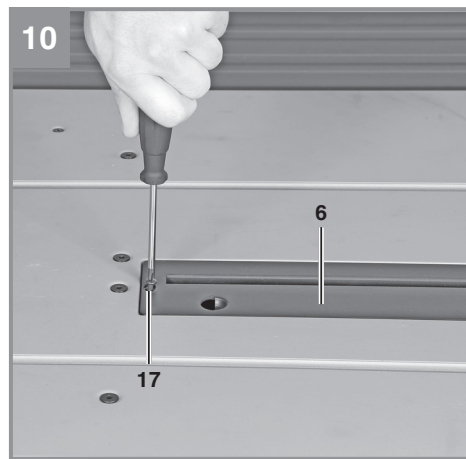
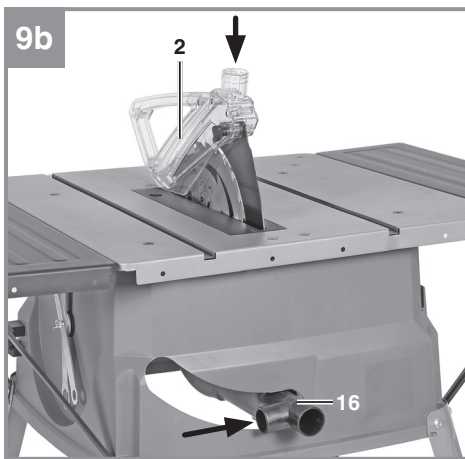
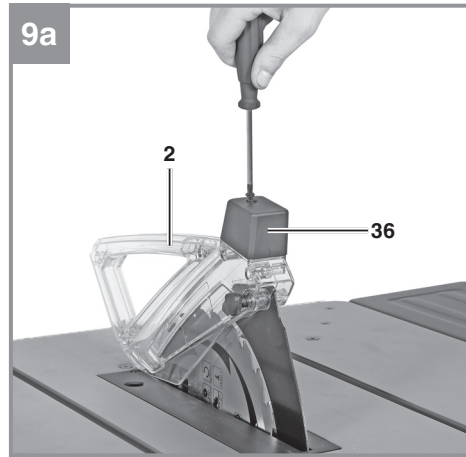
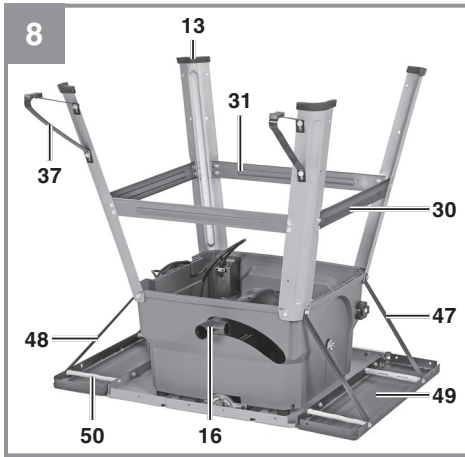


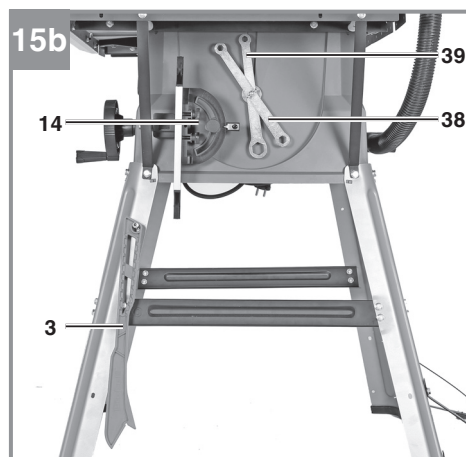
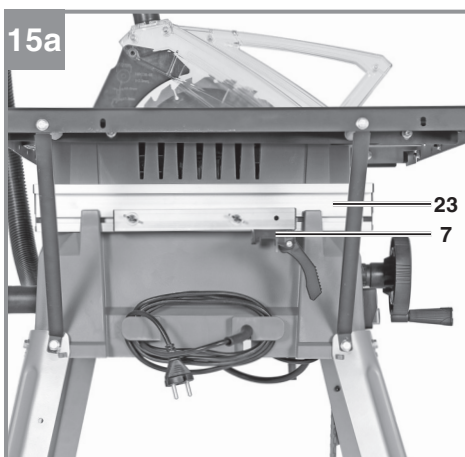
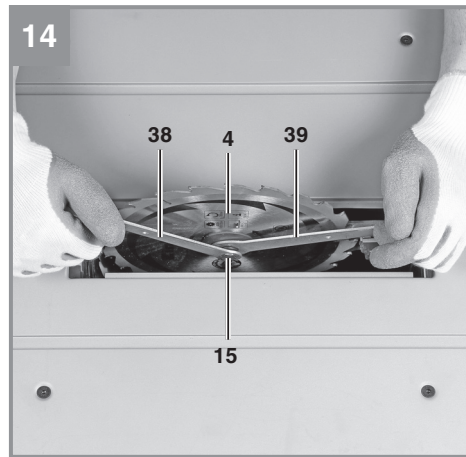
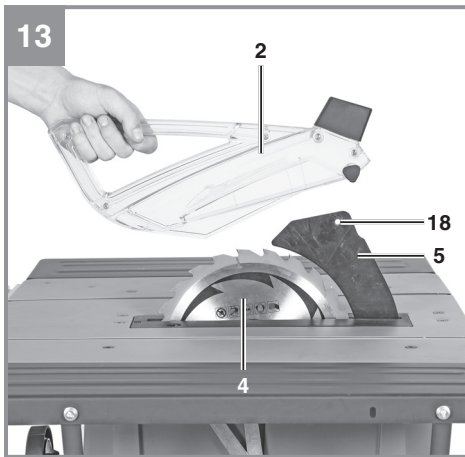
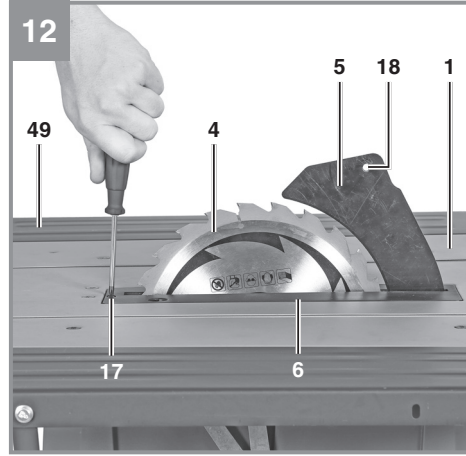
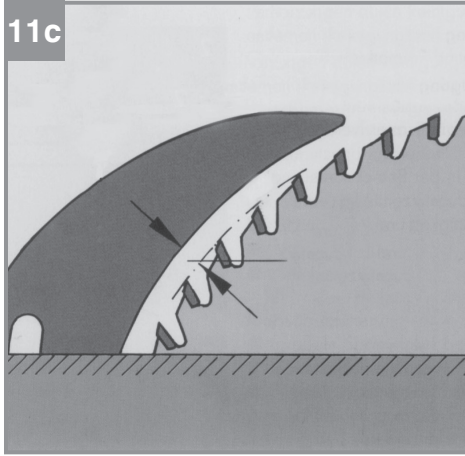
I.-Nr.: 11019

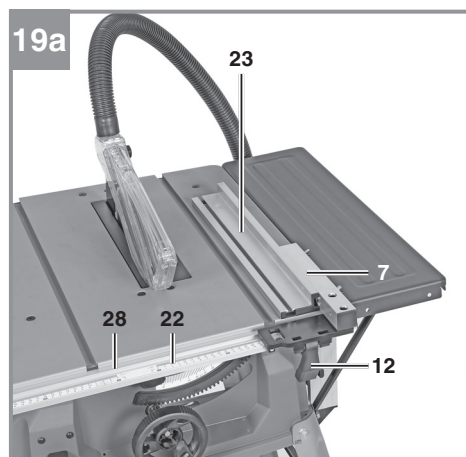
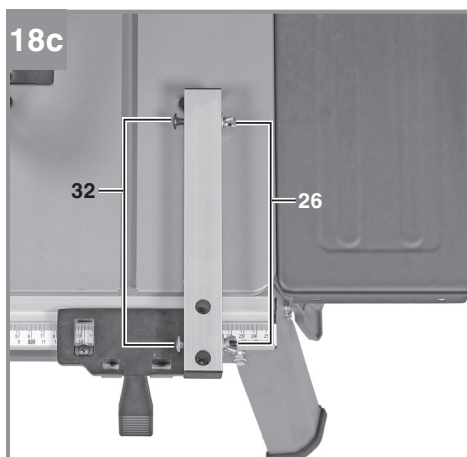
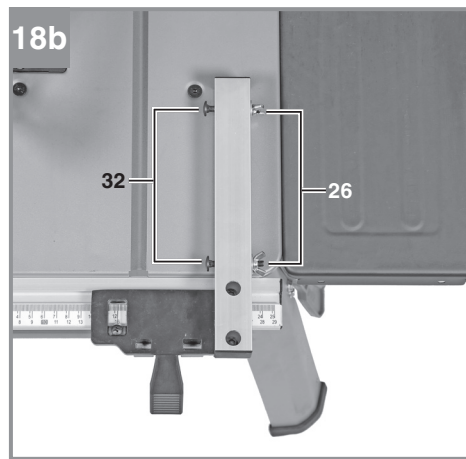
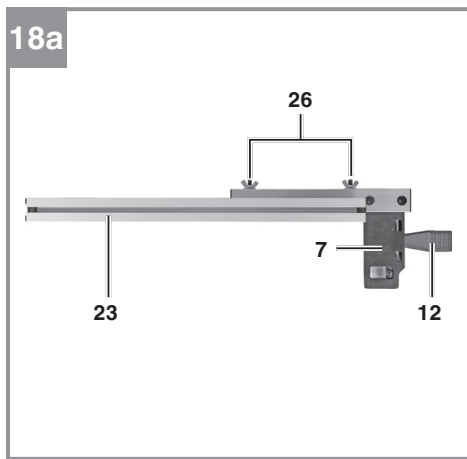
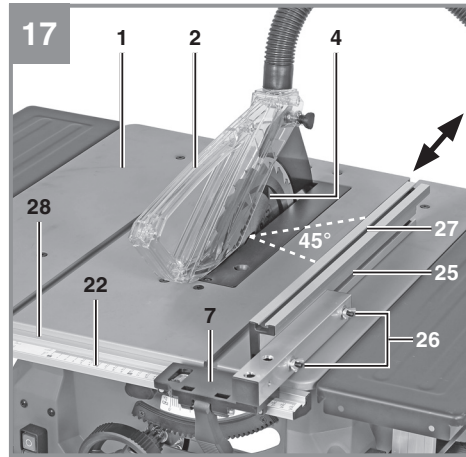
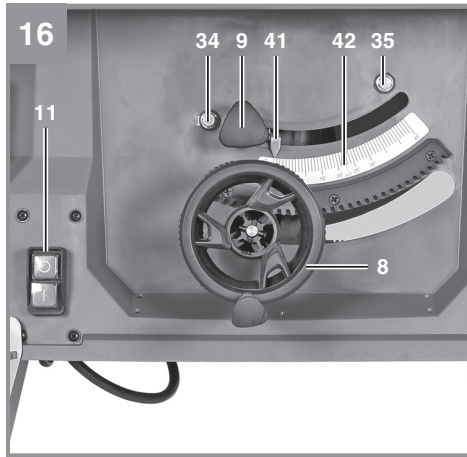


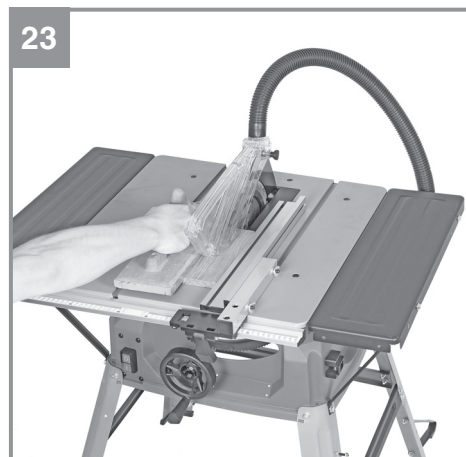
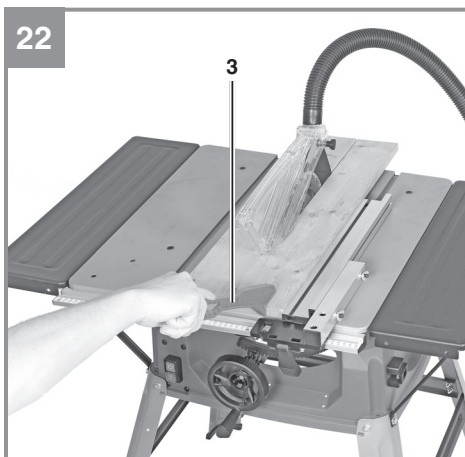
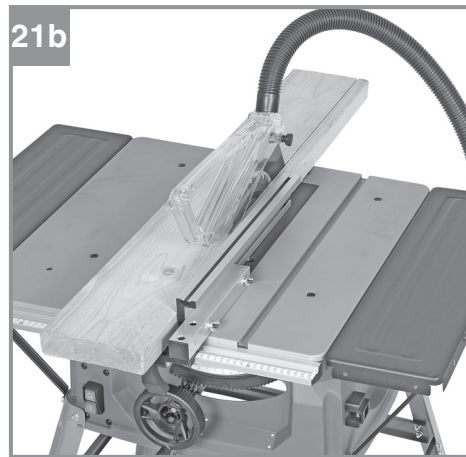
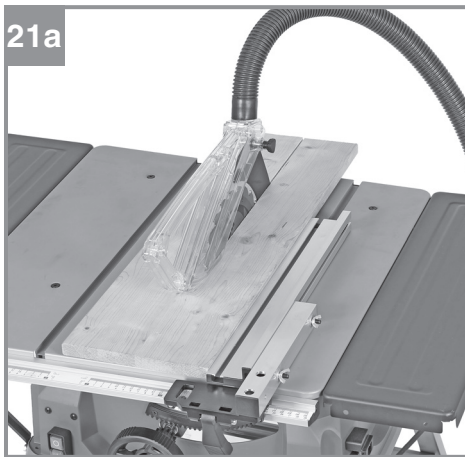
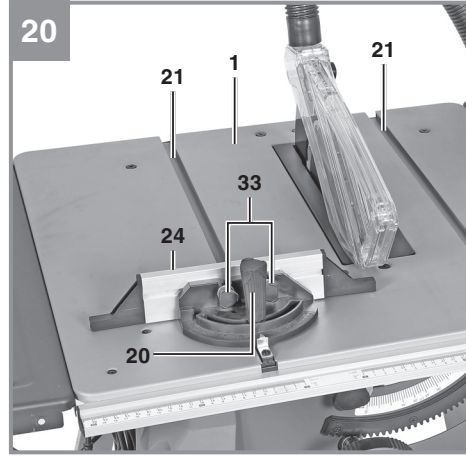
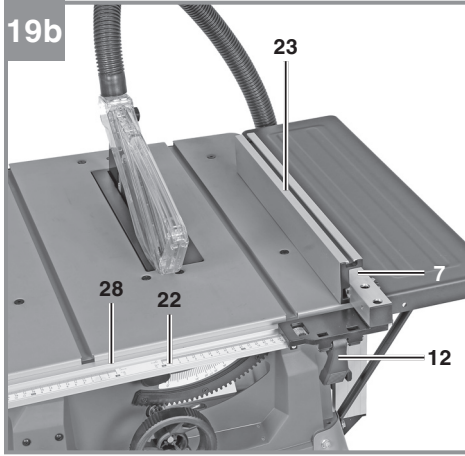




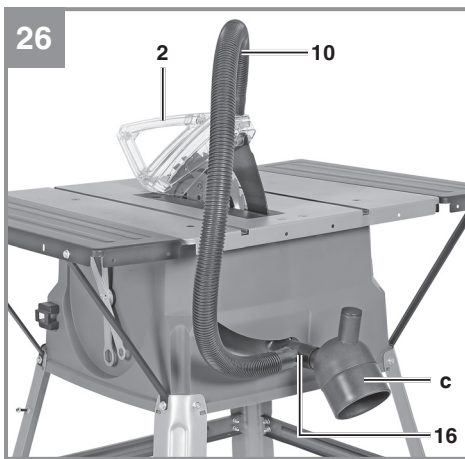
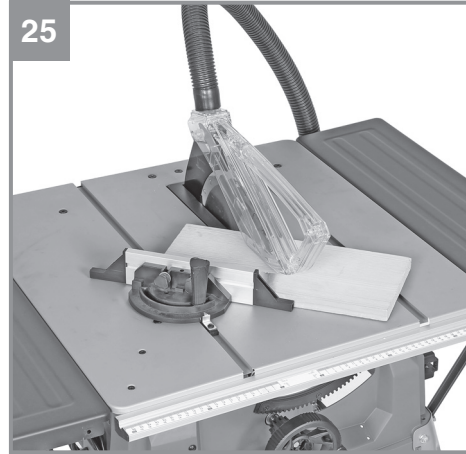
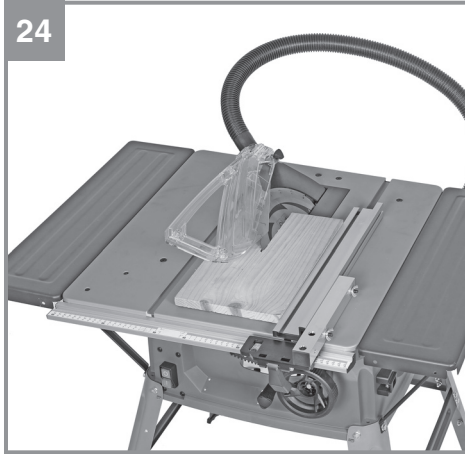














**Gefahr!** - Zur Verringerung des Verletzungsrisikos Bedienungsanleitung lesen.



**Vorsicht! Tragen Sie einen Gehörschutz.** Die Einwirkung von Lärm kann Hörverlust bewirken.



**Vorsicht! Tragen Sie eine Staubschutzmaske.** Beim Bearbeiten von Holz und anderer Materialien kann gesundheitsschädlicher Staub entstehen. Asbesthaltiges Material darf nicht bearbeitet werden!



**Vorsicht! Tragen Sie eine Schutzbrille.** Während der Arbeit entstehende Funken oder aus dem Gerät heraustretende Splitter, Späne und Stäube können Sichtverlust bewirken.



**Vorsicht! Verletzungsgefahr!** Nicht in das laufende Sägeblatt greifen.

**Gefahr!**

Beim Benutzen von Geräten müssen einige Sicherheitsvorkehrungen eingehalten werden, um Verletzungen und Schäden zu verhindern. Lesen Sie diese Bedienungsanleitung / Sicherheitshinweise deshalb sorgfältig durch. Bewahren Sie diese gut auf, damit Ihnen die Informationen jederzeit zur Verfügung stehen. Falls Sie das Gerät an andere Personen übergeben sollten, händigen Sie diese Bedienungsanleitung / Sicherheitshinweise bitte mit aus. Wir übernehmen keine Haftung für Unfälle oder Schäden, die durch Nichtbeachten dieser Anleitung und den Sicherheitshinweisen entstehen.

**1. Sicherheitshinweise**

Die entsprechenden Sicherheitshinweise finden Sie im beiliegenden Heftchen!

**Warnung!**

**Lesen Sie alle Sicherheitshinweise, Anweisungen, Bebilderungen und technischen Daten, mit denen dieses Elektrowerkzeug versehen ist.** Versäumnisse bei der Einhaltung der nachfolgenden Anweisungen können elektrischen Schlag, Brand und/oder schwere Verletzungen verursachen.

**Bewahren Sie alle Sicherheitshinweise und Anweisungen für die Zukunft auf.**

**2. Gerätebeschreibung und Lieferumfang****2.1 Gerätebeschreibung (Abb. 1-26)**

1. Säge Tisch
2. Sägeblattschutz
3. Schiebstock
4. Sägeblatt
5. Spaltkeil
6. Tischeinlage
7. Parallelanschlag, komplett
8. Handrad
9. Feststellgriff für Sägeblattwinkel
10. Absaugschlauch
11. Ein-/ Ausschalter
12. Exzenterhebel
13. Gummifuß
14. Queranschlag
15. Schraube für Sägeblatt
16. Absaugadapter am Gehäuse
17. Senkkopfschraube
18. Loch (Spaltkeil)

19. Befestigungsschraube für Spaltkeil
20. Feststellschraube Queranschlag
21. Nut im Säge Tisch
22. Skala (Schnittbreite)
23. Anschlagschiene für Parallelanschlag
24. Anschlagschiene für Queranschlag
25. Nut in Anschlagschiene hochkant
26. Rändelschraube Parallelanschlag
27. Nut in Anschlagschiene flachkant
28. Führungsschiene
29. Standbein
30. Querstrebe
31. Längsstrebe
32. Schraube für Parallelanschlag
33. Rändelschraube Queranschlag
34. Justierschraube 0°
35. Justierschraube 45°
36. Kappe am Sägeblattschutz
37. Zusatz-Standbein
38. Schlüssel SW 10/13 mm
39. Schlüssel SW 10/21 mm
40. Befestigungsplatte
41. Zeiger (Winkelmaß)
42. Skala (Winkelmaß)
43. Sechskantschraube M6
44. Mutter M6
45. Innensechskantschraube M5
46. Mutter M5
47. Strebe für Tischverbreiterung (links)
48. Strebe für Tischverbreiterung (rechts)
49. Tischverbreiterung
50. Versteifungsrohr

**2.2 Lieferumfang**

Bitte überprüfen Sie die Vollständigkeit des Artikels anhand des beschriebenen Lieferumfangs. Bei Fehlteilen wenden Sie sich bitte spätestens innerhalb von 5 Arbeitstagen nach Kauf des Artikels unter Vorlage eines gültigen Kaufbeleges an unser Service Center oder an die Verkaufsstelle, bei der Sie das Gerät erworben haben. Bitte beachten Sie hierzu die Gewährleistungstabelle in den Service-Informationen am Ende der Anleitung.

- Öffnen Sie die Verpackung und nehmen Sie das Gerät vorsichtig aus der Verpackung.
- Entfernen Sie das Verpackungsmaterial sowie Verpackungs- / und Transportsicherungen (falls vorhanden).
- Überprüfen Sie, ob der Lieferumfang vollständig ist.
- Kontrollieren Sie das Gerät und die Zubehörteile auf Transportschäden.
- Bewahren Sie die Verpackung nach Möglichkeit bis zum Ablauf der Garantiezeit auf.

**Gefahr!**

**Gerät und Verpackungsmaterial sind kein Kinderspielzeug! Kinder dürfen nicht mit Kunststoffbeuteln, Folien und Kleinteilen spielen! Es besteht Verschluckungs- und Erstickungsgefahr!**

- Sägeblattschutz
- Schiebestock
- Spaltkeil
- Parallelanschlag, komplett
- Absaugschlauch
- Gummifuß (4x)
- Queranschlag
- Standbein (4x)
- Querstrebe (2x)
- Längsstrebe (2x)
- Zusatz-Standbein (2x)
- Schlüssel SW 10/13 mm
- Schlüssel SW 10/21 mm
- Sechskantschraube M6 (32x)
- Mutter M6 (24x)
- Innensechskantschraube M5
- Mutter M5 (2x)
- Strebe für Tischverbreiterung (links) (2x)
- Strebe für Tischverbreiterung (rechts) (2x)
- Tischverbreiterung (2x)
- Versteifungsrohr (4x)
- Originalbetriebsanleitung
- Sicherheitshinweise

### 3. Bestimmungsgemäße Verwendung

Die Tischkreissäge dient zum Längs- und Querschneiden (nur mit Queranschlag) von Hölzern aller Art, entsprechend der Maschinengröße. Rundhölzer aller Art dürfen nicht geschnitten werden.

Die Maschine darf nur nach ihrer Bestimmung verwendet werden. Jede weitere darüber hinausgehende Verwendung ist nicht bestimmungsgemäß. Für daraus hervorgerufene Schäden oder Verletzungen aller Art haftet der Benutzer/Bediener und nicht der Hersteller.

#### Wichtiger Hinweis zum Stromanschluss

Das Gerät unterfällt der Norm EN 61000-3-11, d.h. es ist nicht für den Gebrauch in Wohnbereichen, in denen die Stromversorgung über ein öffentliches Niederspannungs-Versorgungssystem erfolgt, vorgesehen, weil es dort bei ungünstigen Netzverhältnissen Störungen verursachen kann. (Spannungsschwankungen).

In Industriegebieten oder anderen Bereichen, in denen die Stromversorgung nicht über ein öffentliches Niederspannungs-Versorgungssystem erfolgt, kann das Gerät verwendet werden.

#### Allgemeine Sicherheitsmaßnahmen

Der Benutzer ist verantwortlich, das Gerät gemäß den Angaben des Herstellers fachgerecht zu installieren und zu nutzen. Soweit elektromagnetische Störungen festgestellt werden sollten, liegt es in der Verantwortung des Benutzers.

#### Gewährleistung

Die Gewährleistungszeit beträgt 12 Monate bei gewerblicher Nutzung, 24 Monate für Verbraucher und beginnt mit dem Zeitpunkt des Kaufs des Gerätes.

Es dürfen nur für die Maschine geeignete Sägeblätter (HM- oder CV-Sägeblätter) verwendet werden. Die Verwendung von HSS-Sägeblättern und Trennscheiben aller Art ist untersagt.

Bestandteil der bestimmungsgemäßen Verwendung ist auch die Beachtung der Sicherheitshinweise, sowie die Montageanleitung und Betriebshinweise in der Bedienungsanleitung. Personen, die die Maschine bedienen und warten, müssen mit dieser vertraut und über mögliche Gefahren unterrichtet sein. Darüber hinaus sind die geltenden Unfallverhütungsvorschriften genauestens einzuhalten. Sonstige allgemeine Regeln in arbeitsmedizinischen und sicherheitstechnischen Bereichen sind zu beachten.

Veränderungen an der Maschine schließen eine Haftung des Herstellers und daraus entstehende Schäden gänzlich aus. Trotz bestimmungsgemäßer Verwendung können bestimmte Restrisikofaktoren nicht vollständig ausgeräumt werden. Bedingt durch Konstruktion und Aufbau der Maschine können folgende Punkte auftreten:

- Berührung des Sägeblattes im nicht abgedeckten Sägebereich.
- Eingreifen in das laufende Sägeblatt (Schnittverletzung)
- Rückschlag von Werkstücken und Werkstückteilen.
- Sägeblattbrüche.
- Herausschleudern von fehlerhaften Hartmetallteilen des Sägeblattes.
- Gehörschäden bei Nichtverwendung des nötigen Gehörschutzes.
- Gesundheitsschädliche Emissionen von Holzstäuben bei Verwendung in geschlossenen Räumen.

## 4. Technische Daten

Wechselstrommotor.....	220-240V ~ 50Hz
Leistung P.....	S1 1800 W · S6 25% 2000 Watt
Leerlaufdrehzahl $n_0$ .....	5000 min <sup>-1</sup>
Hartmetallsägeblatt.....	Ø 250 x Ø 30 x 2,8 mm
Anzahl der Zähne.....	24
Tischgröße .....	583 x 563 mm
Tischverbreiterung Li/Re.....	583 x 165 mm
Schnitthöhe max. ....	85 mm / 90°
.....	65 mm / 45°
Höhenverstellung.....	stufenlos 0 - 85 mm
Sägeblatt schwenkbar .....	stufenlos 0° - 45°
Queranschlag Winkel.....	stufenlos -60° - + 60°
Absauganschluss .....	Ø 36 mm
Gewicht.....	ca. 18 kg
Schutzklasse: .....	II/II
Dicke des Spaltkeils:.....	2,0 mm

Betriebsart S6 25%: Durchlaufbetrieb mit Aussetzbelastung (Spieldauer 10 min). Um den Motor nicht unzulässig zu erwärmen darf der Motor 25% der Spieldauer mit der angegebenen Nennleistung betrieben werden und muss anschließend 75% der Spieldauer ohne Last weiterlaufen.

### Gefahr!

#### Geräusch

Die Geräuschwerte wurden entsprechend EN 62841 ermittelt.

#### Betrieb

Schalldruckpegel $L_{pA}$ .....	94 dB(A)
Unsicherheit $K_{pA}$ .....	3 dB(A)
Schalleistungspegel $L_{WA}$ .....	107 dB(A)
Unsicherheit $K_{WA}$ .....	3 dB(A)

### Tragen Sie einen Gehörschutz.

Die Einwirkung von Lärm kann Gehörverlust bewirken.

Die angegebenen Geräuschemissionswerte sind nach einem genormten Prüfverfahren gemessen worden und können zum Vergleich eines Elektrowerkzeugs mit einem anderen verwendet werden.

Die angegebenen Geräuschemissionswerte können auch zu einer vorläufigen Einschätzung der Belastung verwendet werden.

### Warnung:

Die Geräuschemissionen können während der tatsächlichen Benutzung des Elektrowerkzeugs von den Angabewerten abweichen, abhängig von der Art und Weise, in der das Elektrowerkzeug verwendet wird, insbesondere, welche Art von Werkstück bearbeitet wird.

### Beschränken Sie die Geräuschentwicklung und Vibration auf ein Minimum!

- Verwenden Sie nur einwandfreie Geräte.
- Warten und reinigen Sie das Gerät regelmäßig.
- Passen Sie Ihre Arbeitsweise dem Gerät an.
- Überlasten Sie das Gerät nicht.
- Lassen Sie das Gerät gegebenenfalls überprüfen.
- Schalten Sie das Gerät aus, wenn es nicht benutzt wird.

### Begrenzen Sie die Arbeitszeit!

Dabei sind alle Anteile des Betriebszyklus zu berücksichtigen (beispielsweise Zeiten, in denen das Elektrowerkzeug abgeschaltet ist, und solche, in denen es zwar eingeschaltet ist, aber ohne Belastung läuft).

### Vorsicht!

#### Restrisiken

**Auch wenn Sie dieses Elektrowerkzeug vorschriftsmäßig bedienen, bleiben immer Restrisiken bestehen. Folgende Gefahren können im Zusammenhang mit der Bauweise und Ausführung dieses Elektrowerkzeuges auftreten:**

1. Lungenschäden, falls keine geeignete Staubschutzmaske getragen wird.
2. Gehörschäden, falls kein geeigneter Gehörschutz getragen wird.

## 5. Vor Inbetriebnahme

Überzeugen Sie sich vor dem Anschließen, dass die Daten auf dem Typenschild mit den Netzdaten übereinstimmen.

### Warnung!

**Ziehen Sie immer den Netzstecker, bevor Sie Einstellungen am Gerät vornehmen.**

- Tischkreissäge auspacken und auf eventuelle Transportbeschädigungen überprüfen
- Die Maschine muß standsicher aufgestellt werden, d.h. auf einer Werkbank, oder festem Untergestell festgeschraubt werden.

- Vor Inbetriebnahme müssen alle Abdeckungen und Sicherheitsvorrichtungen ordnungsgemäß montiert sein.
- Das Sägeblatt muß frei laufen können.
- Bei bereits bearbeitetem Holz auf Fremdkörper wie z.B. Nägel oder Schrauben usw achten.
- Bevor Sie den Ein- / Ausschalter betätigen, vergewissern Sie sich, ob das Sägeblatt richtig montiert ist und bewegliche Teile leichtgängig sind.

## 6. Montage

**Gefahr! Vor allen Wartungs- Umrüst- und Montagearbeiten an der Kreissäge ist der Netzstecker zu ziehen.**

### 6.1 Montage des Untergestells (Abb. 3-4)

**Gefahr!** Beachten Sie das Maschinengewicht und nehmen Sie falls notwendig eine weitere Person zur Hilfe.

- Drehen Sie die Tischkreissäge um und legen Sie die Säge auf den Boden oder eine andere Arbeitsunterlage. Hinweis! Legen Sie zwischen Tischoberfläche und Untergrund eine geeignete Unterlage (z.B. Verpackungsmaterial), damit die Tischoberfläche nicht beschädigt wird.
- Hinweis! Befestigen Sie zunächst alle Schraubverbindungen des Untergestells locker an der Maschine. Erst wenn Sie die Tischkreissäge wieder in Arbeitsstellung bringen, alle Schraubverbindungen festschrauben. Damit stellen Sie sicher, dass das Untergestell eben mit dem Untergrund ausgerichtet ist.
- Die vier Standbeine (29) mit den Sechskantschrauben (43) locker an der Säge anschrauben.
- Jetzt die Längsstreben (31) und die Querstreben (30) mittels Sechskantschrauben (43) und Muttern (44) locker an den Standbeinen verschrauben. Achten Sie darauf, dass die kürzeren Streben (30) seitlich an der Säge befestigt werden.
- Stecken Sie die GummifüÙe (13) auf die Standbeine (29).

### 6.2 Montage Tischverbreiterung (Abb. 5, 6)

- Tischverbreiterungen (49) am Säge Tisch (1) mittels der Sechskantschrauben (43) und Muttern (44) locker an der Position (a)

befestigen.

- Montieren Sie die Versteifungsrohre (50) an den Tischverbreiterungen (49) und sichern Sie diese locker mit den Sechskantschrauben (43) am Säge Tisch (1).
- Führen Sie die Streben (47, 48) zwischen Versteifungsrohr (50) und Tischverbreiterung (49) ein und sichern Sie diese locker mit der Sechskantschraube (43).
- Hinweis! Die Streben für die linke und rechte Seite weisen eine unterschiedliche Länge auf. Montieren Sie daher die langen Streben (47) links sowie die kurzen Streben (48) rechts vom Säge Tisch (1).
- Demontieren Sie die Sechskantschrauben (43) an den Standbeinen (29) auf der linken und rechten Seite der Säge, damit die Streben (47, 48) an das Untergestell angebaut werden können.
- Die Streben (47, 48) mittels Sechskantschrauben (43) an den Standbeinen (29) locker befestigen.
- Tischverbreiterungen (49) eben mit dem Säge Tisch (1) ausrichten.
- Anschließend die unter 6.2 genannten Schraubverbindungen festziehen. Verwenden Sie dazu die beiden Schlüssel (38) und (39).

### 6.3 Tischkreissäge aufstellen (Abb. 2, 7-9)

- Drehen Sie die Maschine so, dass sie auf den Standbeinen steht.
- Die Tischkreissäge muss auf einem ebenen Untergrund platziert werden.
- Ziehen Sie anschließend alle losen Schraubverbindungen fest. Verwenden Sie dazu die beiden Schlüssel (38) und (39).
- Verschrauben Sie die Zusatz-Standbeine (37) so an den hinteren Standbeinen (29), dass sie zur Rückseite der Maschine zeigen. Zur Befestigung verwenden Sie die Sechskantschrauben (43) sowie die Muttern (44).
- Warnung! Die Zusatz-Standbeine (37) nicht zu weit vom Untergrund entfernt anbringen; diese dienen als Kippschutz.
- Montieren Sie die Innensechskantschraube (45) mit den beiden Muttern (46) am rechten vorderen Standbein (29). Dies dient als Halterung für den Schiebestock (3).
- Um die Maschine mit dem Absaug Schlauch (10) verwenden zu können, muss zuerst die Kappe (36) am Sägeblattschutz (2) demontiert werden. Öffnen Sie dazu die Schraube mit einem Kreuzschlitzschraubendreher.
- Verbinden Sie nun den Sägeblattschutz

(2) und den seitlichen Anschluss des Absaugadapters am Gehäuse (16) mit dem Absaugschlauch (10).

- Kreuzschlitzschraubendreher und Innensechskantschlüssel nicht im Lieferumfang enthalten.

#### 6.4 Tischeinlage austauschen (Abb. 10, 12)

- Bei Verschleiß oder Beschädigung ist die Tischeinlage zu tauschen, ansonsten besteht erhöhte Verletzungsgefahr.
- Sägeblattschutz (2) abnehmen (siehe 6.6).
- Die Senkkopfschraube (17) entfernen.
- Die verschlissene Tischeinlage (6) herausnehmen.
- Die Montage der neuen Tischeinlage erfolgt in umgekehrter Reihenfolge.

#### 6.5 Montage/Wechsel des Spaltkeils (Abb. 11, 12)

- Sägeblatt (4) mittels Handrad (8) auf maximale Schnitttiefe einstellen, in die 0° Stellung bringen und arretieren.
- Sägeblattschutz (2) demontieren (siehe 6.6).
- Tischeinlage (6) herausnehmen (siehe 6.4).
- Die Befestigungsschraube (19) soweit lockern, bis dass der Spalt zwischen Befestigungsplatte (40) und der gegenüberliegenden Auflagefläche ca. 5 mm beträgt.  
Vorsicht! Befestigungsplatte (40) nicht vollständig lösen.
- Den Spaltkeil (5) in den Spalt einführen, ganz nach unten schieben und danach mittels Befestigungsschraube (19) fixieren. Stellen Sie sicher, dass der Spaltkeil gerade und nicht wacklig montiert ist.
- Der Spaltkeil (5) muss sich zentrisch auf einer gedachten verlängerten Linie hinter dem Sägeblatt (4) befinden, sodass kein Verkleben des Schnittguts möglich ist.
- Der Abstand zwischen Sägeblatt (4) und Spaltkeil (5) soll 3 bis 8 mm betragen. (Abb. 11c)
- Tischeinlage (6) und Sägeblattschutz (2) wieder montieren (siehe 6.4, 6.6)

#### 6.6 Montage/Wechsel Sägeblattschutz (Abb. 13)

- Sägeblattschutz (2) auf den Spaltkeil (5) aufsetzen, so dass die Schraube durch das Loch (18) des Spaltkeils passt.
- Anschließend die Schraube am Sägeblattschutz (2) durch das Loch (18) stecken und festziehen.

- Hinweis! Werksseitig ist die max. Eindrehtiefe der Schraube voreingestellt, sodass der Sägeblattschutz (2) immer frei beweglich bleibt.
- Warnung! Der Sägeblattschutz (2) muss sich durch sein Eigengewicht immer selbstständig auf das Sägegut absenken.

#### 6.7 Montage/Wechsel des Sägeblattes (Abb. 14)

- Vor Austausch des Sägeblattes: Netzstecker ziehen!
- Tragen Sie beim Sägeblattwechsel Handschuhe, um Verletzungen zu vermeiden!
- Sägeblatt (4) mittels Handrad (8) auf maximale Schnitttiefe einstellen.
- Sägeblattschutz, Tischeinlage und Spaltkeil demontieren (siehe 6.6, 6.4, 6.5)
- Schraube (15) lösen, indem man einen Schlüssel (38) an der Schraube (15) ansetzt und mit einem weiteren Schlüssel (39) an der Motorwelle ansetzt, um Gegenzuhalten.
- Vorsicht! Schraube (15) in Rotationsrichtung des Sägeblattes drehen.
- Äußeren Flansch und altes Sägeblatt (4) vom inneren Flansch abnehmen.
- Sägeblattflansche vor der Montage des neuen Sägeblattes sorgfältig reinigen.
- Das neue Sägeblatt (4) in umgekehrter Reihenfolge wieder einsetzen und festziehen.
- Achtung! Laufrichtung beachten, die Schnittrichtung der Zähne muss in Laufrichtung, d.h. nach vorne zeigen (siehe Pfeil auf dem Sägeblattschutz).
- Spaltkeil, Tischeinlage und Sägeblattschutz wieder montieren und einstellen (siehe 6.5, 6.4, 6.6).
- Bevor Sie mit der Säge wieder arbeiten, ist die Funktionsfähigkeit der Schutzeinrichtungen zu prüfen.
- Warnung! Nach jedem Sägeblattwechsel prüfen, ob der Sägeblattschutz (2) nach den Anforderungen öffnet und wieder schließt. Zusätzlich prüfen, ob das Sägeblatt (4) frei in dem Sägeblattschutz (2) läuft.
- Warnung! Nach jedem Sägeblattwechsel prüfen, ob das Sägeblatt (4) in senkrechter Stellung sowie auf 45° gekippt, frei in der Tischeinlage (6) läuft.
- Warnung! Eine verschlissene oder beschädigte Tischeinlage (6) muss umgehend ausgetauscht werden (siehe 6.4).
- Warnung! Das Wechseln und Ausrichten des Sägeblattes (4) muss ordnungsgemäß ausgeführt werden.

### 6.8 Ablage der losen Teile (Abb. 15)

- Wenn Sie nicht verwendet werden, können der Parallelanschlag (7) zusammen mit Anschlagsschiene (23) wie in Abbildung 15a gezeigt befestigt werden.
- Der Queranschlag (14), Schiebestock (3) sowie die beiden Schlüssel (38+39) können wie in Abbildung 15b gezeigt befestigt werden.

### 6.9 Anschluss für Staubabsaugung (Abb. 2, 9, 26)

Eine Anschlussmöglichkeit zur Staubabsaugung ist am Absaugadapter am Gehäuse (16) sowie am Sägeblattschutz (2) gegeben.

#### 6.9.1 Absaugung mit Nass-Trockensauger (Abb. 2, 9)

- Nass-Trockensauger nicht im Lieferumfang enthalten, als Zubehör erhältlich.
- Bringen Sie den Absaugschlauch (10) wie in 6.3 beschrieben an der Maschine an.
- Schließen Sie die den Nass-Trockensauger am Absaugadapter des Gehäuses (16) an.

#### 6.9.2 Absaugung mit Absauganlage und Absaugadapterset (Abb. 9, 26)

- Absaugadapterset sowie Absauganlage nicht im Lieferumfang enthalten, als Zubehör erhältlich.
- Bringen Sie den Absaugschlauch (10) wie in 6.3 beschrieben an der Maschine an.
- Bringen Sie das Zwischenstück (c) des Adaptersets am Absaugadapter des Gehäuses (16) an.
- Am Durchmesser 100mm des Zwischenstücks (c) kann nun eine Absauganlage angeschlossen werden.

## 7. Bedienung

### 7.1 Ein/Aus-Schalter (Abb. 1, 16 / Pos. 11)

- Durch Drücken der grünen Taste „I“ kann die Säge eingeschaltet werden. Vor Beginn des Sägens abwarten, bis das Sägeblatt seine maximale Drehzahl erreicht hat.
- Um die Säge wieder auszuschalten, muß die rote Taste „O“ gedrückt werden.

### 7.2 Schnitttiefe (Abb 1, 16)

Durch Drehen des Handrads (8), kann das Sägeblatt (4) auf die gewünschte Schnitttiefe eingestellt werden.

### Entgegen dem Uhrzeigersinn:

kleinere Schnitttiefe

### Im Uhrzeigersinn:

größere Schnitttiefe

### 7.3 Parallelanschlag

Zum Längsschneiden von Holzteilen muss der Parallelanschlag (7) verwendet werden.

#### 7.3.1 Anschlaghöhe (Abb. 18, 19)

- Der mitgelieferte Parallelanschlag (7) besitzt zwei verschieden hohe Führungsflächen.
- Je nach Dicke der zu schneidenden Materialien muss die Anschlagsschiene (23) nach Abb. 19a für dünnes Material und nach Abb. 19b für dickes Material verwendet werden.
- Zum Umstellen der Anschlagsschiene (23) auf die niedere Führungsfläche, müssen die beiden Rändelschrauben (26) gelockert werden.
- Die beiden Schrauben (32) in der Anschlagsschiene (23) durch die eine Nut (25) vom Parallelanschlag abziehen.
- Die beiden Schrauben (32) in der Anschlagsschiene (23) in die andere Nut (27) einfädern und Anschlagsschiene (23) wieder auf den Parallelanschlag aufschieben.
- Die beiden Rändelschrauben (26) wieder festziehen, um die Anschlagsschiene (23) zu fixieren.
- Die Umstellung auf die hohe Führungsfläche muss analog durchgeführt werden.
- Warnung! Die Anschlagsschiene (23) muss bei Verwendung immer auf der Seite des Parallelanschlags (7) festgeschraubt werden, die zum Sägeblatt zeigt.

#### 7.3.2. Schnittbreite (Abb. 17)

- Der Parallelanschlag (7) kann auf beiden Seiten des Sägeblattes (1) montiert werden.
- Der Parallelanschlag (7) muß in die Führungsschiene (28) des Sägeblattes (1) eingesetzt werden.
- Mittels der Skala (22) auf der Führungsschiene (28) kann der Parallelanschlag (7) auf das gewünschte Maß eingestellt werden.
- Durch Drücken des Exzenterhebels (12) kann der Parallelanschlag in der gewünschten Position festgeklemmt werden.

#### 7.3.3. Anschlaglänge einstellen (Abb. 17, 18)

Für die Anschlagsschiene (23) gibt es zwei verschiedene Anschraubpositionen.



- Für eine große Schnittbreite soll die Anschlagsschiene (23) mit den Schrauben (32) und Rändelschrauben (26) wie in Abb. 18b gezeigt befestigt werden.
- Für eine kleine Schnittbreite soll die Anschlagsschiene (23) mit den Schrauben (32) und Rändelschrauben (26) wie in Abb. 18c gezeigt befestigt werden.

Um das Klemmen des Schnittguts zu vermeiden, kann die Anschlagsschiene (23) zusätzlich je nach Schnittbreite in Längsrichtung verschoben werden.

- Faustregel: Das hintere Ende des Anschlages stößt an eine gedachte Linie, die etwa bei der Sägeblattmitte beginnt und unter 45° nach hinten verläuft.
- Benötigte Schnittbreite einstellen
  - Rändelschrauben (26) lockern und Anschlagsschiene (23) so weit vorschieben, bis die gedachte 45° Linie berührt wird.
  - Rändelschrauben (26) wieder festziehen.

**Warnung!** Der Abstand zwischen Sägeetisch (1) und Unterseite der Anschlagsschiene (23) darf nicht zu groß sein, damit ein Verklemmen des Schnittguts verhindert werden kann. Um den Abstand einzustellen muss zuerst der Parallelanschlag (7) mit dem Exzenterhebel (12) fixiert werden. Danach die Rändelschrauben (26) lockern, die Anschlagsschiene (23) auf den Sägeetisch (1) absenken und Rändelschrauben (26) wieder fixieren.

#### 7.4 Queranschlag (Abb. 20)

Zum Querschneiden von Holzteilen muss der Queranschlag (14) verwendet werden.

- Queranschlag (14) in die Nut (21) des Sägeetisches schieben.
- Feststellschraube (20) lockern.
- Anschlagsschiene (24) drehen, bis der Pfeil auf das gewünschte Winkelmaß zeigt.
- Feststellschraube (20) wieder festziehen.
- Kontrollieren Sie den Abstand zwischen Anschlagsschiene (24) und Sägeblatt (4).
- **Warnung!** Anschlagsschiene (24) nicht zu weit in Richtung Sägeblatt schieben. Der Abstand zwischen Anschlagsschiene (24) und Sägeblatt (4) sollte ca. 2 cm betragen.
- Falls notwendig die beiden Rändelschrauben (33) lockern und Anschlagsschiene (24) einstellen.
- Rändelschrauben (33) wieder festziehen.

#### 7.5 Winkeleinstellung Sägeblatt (Abb. 16)

- Lösen Sie den Feststellgriff (9).
- Verstellen Sie den Sägeblattwinkel, indem Sie das Handrad (8) zur Maschine hin drücken und gleichzeitig drehen bis der Zeiger (41) mit dem gewünschten Winkelmaß auf der Skala (42) übereinstimmt.
- Feststellgriff (9) wieder fixieren.
- Bei Bedarf kann der Endanschlag für die Winkeleinstellung des Sägeblattes bei 0° sowie bei 45° nachjustiert werden. Dies erfolgt durch Einstellen der beiden Justierschrauben (34) und (35).

## 8. Betrieb

### Warnung!

- Nach jeder neuen Einstellung empfehlen wir einen Probeschnitt, um die eingestellten Maße zu überprüfen.
- Nach dem Einschalten der Säge abwarten, bis das Sägeblatt seine maximale Drehzahl erreicht hat, bevor Sie den Schnitt durchführen.
- Achtung beim Einschneiden!
- Betreiben Sie das Gerät nur mit Absaugung.
- Überprüfen und reinigen Sie regelmäßig die Absaugkanäle.

#### 8.1 Ausführen von Längsschnitten (Abb. 21)

Hierbei wird ein Werkstück in seiner Längsrichtung durchschnitten.

Eine Kante des Werkstücks wird gegen den Parallelanschlag (7) gedrückt, während die flache Seite auf dem Sägeetisch (1) aufliegt.

Der Sägeblattschutz (2) muß immer auf das Werkstück abgesenkt werden.

Die Arbeitsstellung beim Längsschnitt darf nie in einer Linie mit dem Schnittverlauf sein.

- Parallelanschlag (7) entsprechend der Werkstückhöhe und der gewünschten Breite einstellen. (siehe 7.3.)
- Säge einschalten
- Hände mit geschlossenen Fingern flach auf das Werkstück legen und Werkstück am Parallelanschlag (7) entlang in das Sägeblatt (4) schieben.
- Seitliche Führung mit der linken oder rechten Hand (je nach Position des Parallelanschlages) nur bis zu Schutzhaubenvorderkante.
- Werkstück immer bis zum Ende des Spaltkeils (5) durchschieben.
- Der Schnittabfall bleibt auf dem Sägeetisch (1)

liegen, bis sich das Sägeblatt (4) wieder in Ruhestellung befindet.

- Lange Werkstücke gegen Abkippen am Ende des Schneidevorgangs sichern! (z.B. Abrollständer etc.)

### 8.1.1 Schneiden schmaler Werkstücke (Abb. 22)

Längsschnitte von Werkstücken mit einer Breite von weniger als 150 mm müssen unbedingt unter Zuhilfenahme eines Schiebestockes (3) durchgeführt werden. Schiebestock ist im Lieferumfang enthalten. Verschlissenen bzw. beschädigten Schiebestock umgehend austauschen.

### 8.1.2 Schneiden sehr schmaler Werkstücke (Abb. 23)

- Für Längsschnitte von sehr schmalen Werkstücken mit einer Breite von 50 mm und weniger ist unbedingt ein Schiebeh Holz zu verwenden.
- Dabei ist die niedrige Führungsfläche des Parallelanschlages zu bevorzugen.
- Schiebeh Holz nicht im Lieferumfang enthalten! (Erhältlich im einschlägigen Fachhandel) Verschlissenes Schiebeh Holz rechtzeitig ersetzen.

### 8.2 Ausführen von Schrägschnitten (Abb. 24)

Schrägschnitte werden grundsätzlich unter der Verwendung des Parallelschlages (7) durchgeführt.

Wenn Sie beim Schrägschneiden das Sägeblatt (4) nach links neigen, positionieren Sie den Parallelanschlag (7) auf der rechten Seite des Sägeblattes (4). Führen Sie das Werkstück zwischen Sägeblatt (4) und Parallelanschlag (7).

- Sägeblatt (4) auf das gewünschte Winkelmaß einstellen. (siehe 7.5.)
- Parallelanschlag (7) je nach Werkstückbreite und -höhe einstellen (siehe 7.3)
- Schnitt entsprechend der Werkstückbreite durchführen (siehe 8.1.1. und 8.1.2)

### 8.3 Ausführung von Querschnitten (Abb. 25)

- Queranschlag (14) in eine der beiden Nuten (21) des Sägeblattes schieben und auf das gewünschte Winkelmaß einstellen. (siehe 7.4.) Sollte das Sägeblatt (4) zusätzlich schräg gestellt werden, dann ist die Nut (21) zu verwenden, welche Ihre Hand und den Queranschlag nicht mit dem Sägeblattschutz

in Kontakt kommen läßt.

- Werkstück fest gegen den Queranschlag (14) drücken.
- Säge einschalten.
- Queranschlag (14) und Werkstück in Richtung des Sägeblattes schieben, um den Schnitt auszuführen.
- **Warnung!** Halten Sie immer das geführte Werkstück fest, nie das freie Werkstück, welches abgeschnitten wird.
- Queranschlag (14) immer so weit vorschieben, bis das Werkstück vollständig durchgeschnitten ist.
- Säge wieder ausschalten. Sägeabfall erst entfernen, wenn das Sägeblatt stillsteht.

## 9. Austausch der Netzanschlussleitung

### Gefahr!

Wenn die Netzanschlussleitung dieses Gerätes beschädigt wird, muss sie durch den Hersteller oder seinen Kundendienst oder eine ähnlich qualifizierte Person ersetzt werden, um Gefährdungen zu vermeiden.

## 10. Reinigung, Wartung und Ersatzteilbestellung

### Gefahr!

Ziehen Sie vor allen Reinigungsarbeiten den Netzstecker.

Vor jeglicher Einstellung, Instandhaltung oder Instandsetzung Netzstecker ziehen.

### 10.1 Reinigung

- Halten Sie Schutzvorrichtungen, Luftschlitze und Motorenhäuse so staub- und schmutzfrei wie möglich. Reiben Sie das Gerät mit einem sauberen Tuch ab oder blasen Sie es mit Druckluft bei niedrigem Druck aus.
- Wir empfehlen, dass Sie das Gerät direkt nach jeder Benutzung reinigen.
- Reinigen Sie das Gerät regelmäßig mit einem feuchten Tuch und etwas Schmierseife. Verwenden Sie keine Reinigungs- oder Lösungsmittel; diese könnten die Kunststoffteile des Gerätes angreifen. Achten Sie darauf, dass kein Wasser in das Geräteinnere gelangen kann. Das Eindringen von Wasser in ein Elek-

trogerät erhöht das Risiko eines elektrischen Schlages.

### 10.2 Kohlebürsten

Bei übermäßiger Funkenbildung lassen Sie die Kohlebürsten durch eine Elektrofachkraft überprüfen.

**Gefahr!** Die Kohlebürsten dürfen nur von einer Elektrofachkraft ausgetauscht werden.

### 10.3 Wartung

Im Geräteinneren befinden sich keine weiteren zu wartenden Teile.

### 10.4 Ersatzteil- und Zubehörbestellung:

Bei der Ersatzteilbestellung sollten folgende Angaben gemacht werden;

- Typ des Gerätes
- Artikelnummer des Gerätes
- Ident-Nummer des Gerätes
- Ersatzteilnummer des erforderlichen Ersatzteils

Aktuelle Preise und Infos finden Sie unter [www.isc-gmbh.info](http://www.isc-gmbh.info)



**Tipp! Für ein gutes Arbeitsergebnis empfehlen wir hochwertiges Zubehör von **kwb** ! [www.kwb.eu](http://www.kwb.eu)  
welcome@kwb.eu**

### 10.5 Transport

Transportieren Sie die Maschine nur durch Anheben am Säge Tisch. Verwenden Sie Schutzvorrichtungen wie Sägeblattschutz, Anschlagsschienen niemals zur Handhabung oder Transport.

## 11. Entsorgung und Wiederverwertung

Das Gerät befindet sich in einer Verpackung um Transportschäden zu verhindern. Diese Verpackung ist Rohstoff und ist somit wieder verwendbar oder kann dem Rohstoffkreislauf zurückgeführt werden. Das Gerät und dessen Zubehör bestehen aus verschiedenen Materialien, wie z.B. Metall und Kunststoffe. Defekte Geräte gehören nicht in den Hausmüll. Zur fachgerechten Entsorgung sollte das Gerät an einer geeigneten Sammelstellen abgegeben werden. Wenn Ihnen keine Sammelstelle bekannt ist, sollten Sie bei der Gemeindeverwaltung nachfragen.

## 12. Lagerung

Lagern Sie das Gerät und dessen Zubehör an einem dunklen, trockenen und frostfreiem Ort. Die optimale Lagertemperatur liegt zwischen 5 und 30 °C. Bewahren Sie das Elektrowerkzeug in der Originalverpackung auf.



Nur für EU-Länder

Werfen Sie Elektrowerkzeuge nicht in den Hausmüll!

Gemäß europäischer Richtlinie 2012/19/EU über Elektro- und Elektronik-Altgeräte und Umsetzung in nationales Recht müssen verbrauchte Elektrowerkzeuge getrennt gesammelt werden und einer umweltgerechten Wiederverwertung zugeführt werden.

Recycling-Alternative zur Rücksendeaufforderung:

Der Eigentümer des Elektrogerätes ist alternativ anstelle Rücksendung zur Mitwirkung bei der sachgerechten Verwertung im Falle der Eigentumsaufgabe verpflichtet. Das Altgerät kann hierfür auch einer Rücknahmestelle überlassen werden, die eine Beseitigung im Sinne der nationalen Kreislaufwirtschafts- und Abfallgesetze durchführt. Nicht betroffen sind den Altgeräten beigelegte Zubehörteile und Hilfsmittel ohne Elektrobestandteile.

Der Nachdruck oder sonstige Vervielfältigung von Dokumentation und Begleitpapieren der Produkte, auch auszugsweise, ist nur mit ausdrücklicher Zustimmung der iSC GmbH zulässig.

Technische Änderungen vorbehalten

- Das Produkt erfüllt die Anforderungen der EN 61000-3-11 und unterliegt Sonderanschlussbedingungen. Das heißt, dass eine Verwendung an beliebigen frei wählbaren Anschlusspunkten nicht zulässig ist.
- Das Gerät kann bei ungünstigen Netzverhältnissen zu vorübergehenden Spannungsschwankungen führen.
- Das Produkt ist ausschließlich zur Verwendung an Anschlusspunkten vorgesehen, die a) eine maximale zulässige Netzimpedanz  $Z_{\text{sys}} = 0,25 + j0,25$  nicht überschreiten, oder b) die eine Dauerstrombelastbarkeit des Netzes von mindestens 100 A je Phase haben.
- Sie müssen als Benutzer sicherstellen, wenn nötig in Rücksprache mit Ihrem Energieversorgungsunternehmen, dass Ihr Anschlusspunkt, an dem Sie das Produkt betreiben möchten, eine der beiden genannten Anforderungen a) oder b) erfüllt.

## Service-Informationen

Wir unterhalten in allen Ländern, welche in der Garantiekunde benannt sind, kompetente Service-Partner, deren Kontakte Sie der Garantiekunde entnehmen. Diese stehen Ihnen für alle Service-Belange wie Reparatur, Ersatzteil- und Verschleißteil-Versorgung oder den Bezug von Verbrauchsmaterialien zur Verfügung.

Es ist zu beachten, dass bei diesem Produkt folgende Teile einem gebrauchsgemäßen oder natürlichen Verschleiß unterliegen bzw. folgende Teile als Verbrauchsmaterialien benötigt werden.

Kategorie	Beispiel
Verschleißteile*	Kohlebürsten, Keilriemen, Tischeinlage, Schiebestock
Verbrauchsmaterial/ Verbrauchsteile*	Sägeblatt
Fehlteile	

\* nicht zwingend im Lieferumfang enthalten!

Bei Mängel oder Fehlern bitten wir Sie, den Fehlerfall im Internet unter [www.isc-gmbh.info](http://www.isc-gmbh.info) anzumelden. Bitte achten Sie auf eine genaue Fehlerbeschreibung und beantworten Sie dazu in jedem Fall folgende Fragen:

- Hat das Gerät bereits einmal funktioniert oder war es von Anfang an defekt?
- Ist Ihnen vor dem Auftreten des Defektes etwas aufgefallen (Symptom vor Defekt)?
- Welche Fehlfunktion weist das Gerät Ihrer Meinung nach auf (Hauptsymptom)?  
Beschreiben Sie diese Fehlfunktion.

## Garantieurkunde

Sehr geehrte Kundin, sehr geehrter Kunde,  
unsere Produkte unterliegen einer strengen Qualitätskontrolle. Sollte dieses Gerät dennoch einmal nicht einwandfrei funktionieren, bedauern wir dies sehr und bitten Sie, sich an unseren Servicedienst unter der auf dieser Garantiekarte angegebenen Adresse zu wenden. Gerne stehen wir Ihnen auch telefonisch über die angegebene Servicrufnummer zur Verfügung. Für die Geltendmachung von Garantieansprüchen gilt folgendes:

1. Diese Garantiebedingungen richten sich ausschließlich an Verbraucher, d. h. natürliche Personen, die dieses Produkt weder im Rahmen ihrer gewerblichen noch anderen selbständigen Tätigkeit nutzen wollen. Diese Garantiebedingungen regeln zusätzliche Garantieleistungen, die der u. g. Hersteller zusätzlich zur gesetzlichen Gewährleistung Käufern seiner Neugeräte verspricht. Ihre gesetzlichen Gewährleistungsansprüche werden von dieser Garantie nicht berührt. Unsere Garantieleistung ist für Sie kostenlos.
2. Die Garantieleistung erstreckt sich ausschließlich auf Mängel an einem von Ihnen erworbenen neuen Gerät des u. g. Herstellers, die auf einem Material- oder Herstellungsfehler beruhen und ist nach unserer Wahl auf die Behebung solcher Mängel am Gerät oder den Austausch des Gerätes beschränkt. Bitte beachten Sie, dass unsere Geräte bestimmungsgemäß nicht für den gewerblichen, handwerklichen oder beruflichen Einsatz konstruiert wurden. Ein Garantievertrag kommt daher nicht zustande, wenn das Gerät innerhalb der Garantiezeit in Gewerbe-, Handwerks- oder Industriebetrieben verwendet wurde oder einer gleichzusetzenden Beanspruchung ausgesetzt war.
3. Von unserer Garantie ausgenommen sind:
  - Schäden am Gerät, die durch Nichtbeachtung der Montageanleitung oder aufgrund nicht fachgerechter Installation, Nichtbeachtung der Gebrauchsanleitung (wie durch z.B. Anschluss an eine falsche Netzspannung oder Stromart) oder Nichtbeachtung der Wartungs- und Sicherheitsbestimmungen oder durch Aussetzen des Geräts an anomale Umweltbedingungen oder durch mangelnde Pflege und Wartung entstanden sind.
  - Schäden am Gerät, die durch missbräuchliche oder unsachgemäße Anwendungen (wie z.B. Überlastung des Gerätes oder Verwendung von nicht zugelassenen Einsatzwerkzeugen oder Zubehör), Eindringen von Fremdkörpern in das Gerät (wie z.B. Sand, Steine oder Staub, Transportschäden), Gewaltanwendung oder Fremdeinwirkungen (wie z. B. Schäden durch Herunterfallen) entstanden sind.
  - Schäden am Gerät oder an Teilen des Geräts, die auf einen gebrauchsgemäßen, üblichen oder sonstigen natürlichen Verschleiß zurückzuführen sind.
4. Die Garantiezeit beträgt 24 Monate und beginnt mit dem Kaufdatum des Gerätes. Garantieansprüche sind vor Ablauf der Garantiezeit innerhalb von zwei Wochen, nachdem Sie den Defekt erkannt haben, geltend zu machen. Die Geltendmachung von Garantieansprüchen nach Ablauf der Garantiezeit ist ausgeschlossen. Die Reparatur oder der Austausch des Gerätes führt weder zu einer Verlängerung der Garantiezeit noch wird eine neue Garantiezeit durch diese Leistung für das Gerät oder für etwaige eingebaute Ersatzteile in Gang gesetzt. Dies gilt auch bei Einsatz eines Vor-Ort-Services.
5. Für die Geltendmachung Ihres Garantieanspruches melden Sie bitte das defekte Gerät an unter: [www.isc-gmbh.info](http://www.isc-gmbh.info). Halten Sie bitte den Kaufbeleg oder andere Nachweise Ihres Kaufs des Neugeräts bereit. Geräte, die ohne entsprechende Nachweise oder ohne Typenschild eingeschickt werden, sind von der Garantieleistung aufgrund mangelnder Zuordnungsmöglichkeit ausgeschlossen. Ist der Defekt des Gerätes von unserer Garantieleistung erfasst, erhalten Sie umgehend ein repariertes oder neues Gerät zurück.

Selbstverständlich beheben wir gegen Erstattung der Kosten auch gerne Defekte am Gerät, die vom Garantiumfang nicht oder nicht mehr erfasst sind. Dazu senden Sie das Gerät bitte an unsere Serviceadresse.

Für Verschleiß-, Verbrauchs- und Fehlteile verweisen wir auf die Einschränkungen dieser Garantie gemäß den Service-Informationen dieser Bedienungsanleitung.

**ISC GmbH · Eschenstraße 6 · 94405 Landau/Isar (Deutschland)**

Sehr geehrte Kundin, sehr geehrter Kunde,  
um Ihnen noch mehr Service zu bieten, haben Sie die Möglichkeit auf unserem Onlineportal weitere Informationen abzurufen.

Sollten einmal Probleme oder Fragen zu Ihrem Produkt auftreten, können Sie schnell und einfach unter [www.isc-gmbh.info](http://www.isc-gmbh.info) viele Aktionen durchführen. Hier einige Beispiele:

- Ersatzteile bestellen
- Aktuelle Preisauskünfte
- Verfügbarkeiten der Ersatzteile
- Servicestellen Vorort für Benzingeräte
- Defekte Geräte anmelden
- Garantieverlängerungen (nur bei bestimmten Geräten)
- Bestellverfolgung

Wir freuen uns auf Ihren Besuch online unter [www.isc-gmbh.info](http://www.isc-gmbh.info)!

Eine Adresse für alle Fälle!

# [www.isc-gmbh.info](http://www.isc-gmbh.info)

**ISC**

Garantieabwicklung

Produktinfos

Downloads

Ersatzteilservice

Reparatur

Zubehör

Servicepartner

**ISC**

**International Service Center**

[www.isc-gmbh.info](http://www.isc-gmbh.info)

Telefon: 09951 / 95 920 00 · Telefax: 09951/95 917 00  
E-Mail: [info@einhell.de](mailto:info@einhell.de) · Internet: [www.isc-gmbh.info](http://www.isc-gmbh.info)  
**ISC GmbH · Eschenstraße 6 · 94405 Landau/Isar (Deutschland)**



**Nevarnost!** - Da bi zmanjšali tveganje poškodb, preberite navodila za uporabo!



**Pozor! Uporablajte zaščito za ušesa.** Učinkovanje hrupa lahko povzroči izgubo sluha.



**Pozor! Uporablajte protiprašno zaščitno masko.** Pri obdelavi lesa in drugih materialov lahko pride do nastajanja zdravju škodljivega prahu. Materiala, ki vsebuje azbest, ne smete obdelovati!



**Pozor! Uporablajte zaščitna očala.** Med delom nastajajoče iskre ali iz naprave izletajoči delčki, ostružki in prah lahko povzročijo izgubo vida.



**Pozor! Nevarnost poškodb!** Ne posegajte po vrtečem se listu žage.



**Nevarnost!**

Pri uporabi naprav je potrebno upoštevati nekaj varnostnih ukrepov, da bi preprečili poškodbe in materialno škodo. Zato skrbno preberite ta navodila za uporabo/varnostne napotke. Le-te dobro shranite tako, da boste imeli zmeraj pri roki potrebne informacije. Če bi napravo izročili drugim osebam, Vas prosimo, da jim izročite tudi ta navodila za uporabo/varnostne napotke. Ne prevzemamo nobene odgovornosti za nezgode ali škodo, ki bi nastale zaradi neupoštevanja teh navodil za uporabo in varnostnih napotkov.

**1. Varnostni napotki**

Odgovarjajoče varnostne napotke lahko preberete v priloženi knjižici!

**Opozorilo!**

**Preberite vse varnostne napotke, navodila, naslove slike in tehnične podatke, s katerimi je to električno orodje opremljeno.**

Neupoštevanje naslednjih navodil ima lahko za posledico električni udar, požar in/ali hude poškodbe.

**Shranite vse varnostne napotke in navodila za kasnejšo uporabo.**

**2. Opis naprave na obseg dobave****2.1 Opis naprave (Slika 1-26)**

1. Miza žage
2. Ščit žaginega lista
3. Potisna palica
4. Žagin list
5. Cepilni klin
6. Mizni vložek
7. Paralelno omejilo, komplet
8. Ročno kolo
9. Pritrdilni ročaj za kot žaginega lista
10. Odsesovalna cev
11. Stikalo za vklop/izklop
12. Ekscentrična ročica
13. Gumijasta noga
14. Prečno omejilo
15. Vijak za žagin list
16. Sesalni nastavek na ohišju
17. Vijak s pogreznjeno glavo
18. Luknja (cepilna zagozda)
19. Pritrdilni vijak za cepilno zagozdo
20. Fiksni vijak za prečno omejilo
21. Utor v žagini mizi
22. Skala (višina reza)

23. Omejilna tirnica za vzporedno omejilo
24. Omejilna tirnica za prečno omejilo
25. Utor v omejljni tirnici visoki rob
26. Narebričeni vijak vzporedno omejilo
27. Utor v omejljni tirnici ploski rob
28. Vodilna tirnica
29. Stojna noga
30. Prečna prečka
31. Vzдолžna prečka
32. Vijak za vzporedno omejilo
33. Narebričen vijak za prečno omejilo
34. Nastavni vijak 0°
35. Nastavni vijak 45°
36. Kapica za zaščiti žaginega lista
37. Dodatna nosilna noga
38. Ključ SW 10/13 mm
39. Ključ SW 10/21 mm
40. Pritrdilna plošča
41. Kazalnik (kotna mera)
42. Skala (kotna mera)
43. Šestrobni vijak M6
44. Matica M6
45. Vijak z notranjim šestrobom M5
46. Matica M5
47. Prečnik za razširitev mize (levo)
48. Prečnik za razširitev mize (desno)
49. Razširitev mize
50. Ojačitvena cev

**2.2 Obseg dobave**

S pomočjo opisanega obsega dobave preverite, ali je artikel popoln. Če deli manjkajo, se najkasneje v 5 delovnih dnevih po nakupu izdelka obrnite na naš servisni center ali na prodajno mesto, kjer ste napravo kupili, in predložite račun. Upoštevajte preglednico garancijskih storitev ob koncu tega navodila.

- Odprite embalažo in previdno vzemite napravo iz embalaže.
- Odstranite embalažni material in embalažne in transportne varovalne priprave (če obstajajo).
- Preverite, če je obseg dobave popoln.
- Preverite morebitne poškodbe naprave in delov pribora, do katerih bi lahko prišlo med transportom.
- Po možnosti shranite embalažo do poteka garancijskega roka.

**Nevarnost!**

**Naprava in embalažni material nista igrača za otroke! Otroci se ne smejo igrati s plastičnimi vrečkami, folijo in malimi deli opreme! Obstaja nevarnost zadušitve in zaužitja takšnih delov materiala!**

- Ščit žaginega lista
- Potisna palica
- Cepilni klin
- Paralno omejilo, komplet
- Odsesovalna cev
- Gumijasta noga (4x)
- Prečno omejilo
- Nosilne noge (4x)
- Prečna prečka (2x)
- Vzdolžna prečka (2x)
- Dodatna nosilna noga (2x)
- Ključ SW 10/13 mm
- Ključ SW 10/21 mm
- Šestrobni vijak M6 (32x)
- Matica M6 (24x)
- Vijak z notranjim šestrobom M5
- Matica M5 (2x)
- Prečnik za razširitev mize (levo) (2x)
- Prečnik za razširitev mize (desno) (2x)
- Razširitev mize (2x)
- Ojačitvena cev (4x)
- Originalna navodila za uporabo
- Varnostna navodila

### 3. Predpisana namenska uporaba

Namizna krožna žaga je namenjena za vzdolžno in prečno žaganje (le s prečnim prislonom) lesa vseh vrst, primernih za velikost te žage. Okroglega lesa kakršne koli vrste ni dovoljeno rezati.

Ta stroj se lahko uporablja le v skladu z njegovo namembnostjo. Vsaka druga uporaba šteje kot nenamenska nedovoljena uporaba. Za kakršnekoli poškodbe ali škodo, ki bi nastale zaradi nedovoljene uporabe, nosi odgovornost uporabnik/upravljalca in ne proizvajalec.

Prosimo, da upoštevate, da naše naprave niso bile konstruirane za namene uporabe v obrtništvu ali industriji. Ne prevzemamo nobene odgovornosti, če je bila naprava uporabljena v obrtništvu ali industriji ter v podobnih dejavnostih.

Uporabljajo se lahko le ustrezni žaginski listi (HM-ali CV-žaginski listi). Uporaba HSS-žaginskih listov in rezalnih plošč vseh vrst je prepovedana.

Del smotne namenske uporabe je tudi upoštevanje varnostnih navodil, kot tudi navodil za montažo in navodil za upravljanje, ki so v navodilih za uporabo.

Osebe, ki ta stroj upravljajo in vzdržujejo, morajo


biti seznanjeni s temi navodili in biti poučeno o možnih nevarnostih. Poleg tega pa se je treba točno držati vseh veljavnih predpisov za preprečevanje nesreč. Potrebno je upoštevati tudi ostala splošna pravila v delovnem medicinskem in varnostno tehničnem področju.

Spremembe stroja istočasno izključujejo jamstvo proizvajalca in jamstvo za napake, ki nastanejo zaradi tega. Kljub smotrni namenski uporabi pa se ne morejo popolnoma odstraniti določeni faktorji preostalega tveganja.

Pogojeno s konstrukcijo in zgradbo stroja lahko nastopijo sledeči primeri:

- Dotikanje žaginega lista na tistem delu, ki ni pokrit.
- Poseganje v vrteč se žagin list (nevarnost vreznine)
- Povratni udarec obdelovanca ali delov obdelovanca.
- Lomi žaginega lista.
- Izmetavanje poškodovanih delov trdine žaginega lista.
- Poškodba sluha pri neuporabi glušnikov.
- Zdravju škodljive emisije prahu pri uporabi v zaprtih prostorih.

### 4. Tehnični podatki

Motor na izmenični tok ..... 220-240 V ~ 50 Hz  
 Zmogljivost P ...S1 1800 W · S6 25 % 2000 vatov  
 Število vrtljajev v prostem teku  $n_0$  ..... 5000 min<sup>-1</sup>  
 Žagin list iz trde kovine .....  $\varnothing$  250 x  $\varnothing$  30 x 2,8 mm  
 Število zob ..... 24  
 Velikost mize ..... 583 x 563 mm  
 Razširitev mize levo/desno ..... 583 x 165 mm  
 Višina reza maks. .... 85 mm/90°  
 ..... 65 mm/45°:  
 Brezstopenjska nastavitev višine ..... 0 - 85 mm  
 Žagin list brezstopenjsko premičen ..... 0° - 45°  
 Prečno omejilo kot .. brezstopenjsko -60° - + 60°  
 Odsesovalni priključek .....  $\varnothing$  36 mm  
 Teža ..... pribl. 18 kg  
 Zaščitni razred: ..... II /   
 Debelina cepilne zagozde: ..... 2,0 mm

Način obratovanja S6 25 %: Trajno obratovanje s prekinjajočo obremenitvijo (trajanje vklopa 10 min). Da preprečite nepotrebno ogrevanje motorja, lahko motor 25 % trajanja vklopa deluje le z navedeno nazivno močjo, nato pa mora 75 % trajanja vklopa delovati brez obremenitve.

#### **Nevarnost!**

##### **Hrup**

Vrednosti hrupa so bile ugotovljene v skladu z EN 62841.

#### **Obratovanje**

Nivo zvočnega tlaka  $L_{pA}$  ..... 94 dB (A)

Negotovost  $K_{pA}$  ..... 3 dB (A)

Nivo zvočne moči  $L_{WA}$  ..... 107 dB (A)

Negotovost  $K_{WA}$  ..... 3 dB (A)

#### **Uporabljajte glušnike.**

Učinkovanje hrupa lahko povzroči izgubo sluha.

Navedene vrednosti emisij hrupa so bile izmerjene po standardiziranem testnem postopku in jo je mogoče za primerjavo električnega orodja primerjati z drugo vrednostjo.

Navedene vrednosti emisij hrupa je možno uporabiti tudi za predhodno oceno obremenitve.

#### **Opozorilo:**

Vrednosti emisij hrupa se lahko med dejansko uporabo električnega orodja razlikujejo od navedenih vrednosti, kar je odvisno od načina uporabe električnega orodja, zlasti od vrste obdelovanca.

#### **Omejite hrupnost in vibracije na minimum!**

- Uporabljajte samo brezhibne naprave.
- Redno vzdržujte in čistite napravo.
- Vaš način dela prilagodite napravi.
- Ne preobremenjujte naprave.
- Po potrebi dajte napravo v preverjanje.
- Izključite napravo, ko je ne uporabljate.

#### **Omejite delovni čas!**

Upoštevajte vse dele obratovalnega cikla (na primer čas, v katerem je električno orodje odklopljeno, in čas, v katerem je sicer vklopljeno, a deluje brez obremenitve).

#### **Pozor!**

**Tudi, če delate s tem električnim orodjem po predpisih, zmeraj obstaja nekaj ostalih tveganj. Nastopijo lahko sledeče nevarnosti v zvezi s konstrukcijo in izvedbo tega električnega orodja:**

1. Poškodbe pljuč, če ne uporabljate primerne protiprašne zaščitne maske.
2. Poškodbe sluha, če ne uporabljate primerne zaščite za ušesa.

## **5. Pred uporabo**

Pred priklopom se prepričajte, če se podatki na tipski podatkovni tablici skladajo s podatki o električnem omrežju.

#### **Opozorilo!**

**Zmeraj izvlecite električni priključni vtikač preden začnete izvajati nastavitve na skobljicu.**

- Vzemite namizno krožno žago iz embalaže in preverite eventuelne poškodbe, ki bi lahko nastale med transportom namizne krožne žage.
- Stroj morate postaviti v stabilni stojni položaj, to pomeni na delovno mizo ali privitje na stabilno podnožno ogrodje.
- Pred zagonom oz. uporabo morajo biti pokrovi in zaščitno-varnostna oprema pravilno montirani.
- List žage se mora dati prosto obračati.
- Pri že obdelovanem lesu je treba paziti na eventuelno prisotne tujke kot so n. pr. žebliji ali vijaki.
- Preden pritisnete na stikalo za vklop / izklop, se prepričajte, če je list žage pravilno montirani in če je možno vse premične dele stroja prosto pomikati.

## 6. Montaža

**Nevarnost! Pred vsemi vzdrževalnimi deli, predelavami in montažo na krožni žagi izvlomite omrežni vtič.**

### 6.1 Montaža podnožja (sl. 3-4)

**Nevarnost!** Upošteвайте težo stroja in po potrebi pokličite na pomoč še eno osebo.

- Mizno krožno žago obrnite in žago postavite na tla ali drugo delovno podlago. Napotek! Med površino mize in tla postavite primerno podlago (npr. ovojnino), da površine mize ne poškodujete.
- Napotek! Najprej rahlo pritrdite vse vijake povezave podnožja na stroj. Šele, ko mizno krožno žago ponovno postavite v delovni položaj, trdno privijte vse vijake povezave. Tako zagotovite, da bo podnožje poravnano s tlomi.
- Štiri stojne noge (29) narahlo pritrdite na žogo s šestrobnimi vijaki (43).
- Sedaj vzdolžno prečko (31) in prečno prečko (30) s pomočjo šestrobnih vijakov (43) in matic (44) narahlo privijate na stojne noge. Pazite, da bodo krajše prečke (30) na žago pritrjene stransko.
- Na stojne noge (29) nataknite gumijaste nastavke (13).

### 6.2 Montaža razširitve mize (sl. 5, 6)

- Razširitev mize (49) na žagino mizo (1) s šestrobnimi vijaki (43) in maticami (44) na rahlo pritrdite v položaju (a).
- Ojačitvene cevi (50) montirajte na razširitev mize (49) in jih s šestrobnimi vijaki (43) pritrdite na žagino mizo (1).
- Prečke (47, 48) napeljite med ojačitveno cev (50) in razširitev mize (49) in jih na rahlo pritrdite s šestrobnim vijakom (43).
- Napotek! Prečke za levo in desno stran so različno dolge. Zato dolge prečke (47) montirajte levo in kratke prečke (48) desno od žagine mize (1).
- Demontirajte šestrobne vijake (43) na stojnih nogah (29) na levi in desni strani žage, da lahko prečki (47, 48) montirate na podnožje.
- Prečki (47, 48) s šestšestrobnimi vijaki (43) na rahlo pritrdite na stojne noge (29).
- Razširitev mize (49) poravnajte z žagino mizo (1).
- Nato pritegnite vijake povezave, navedene pod 6.2. Uporabite oba ključa (38) in (39).

### 6.3 Postavitev mizne krožne žage (sl. 2, 7-9)

- Stroj obrnite tako, da stoji na stojnih nogah.
- Mizno krožno žago morate položiti na ravno podlago.
- Nato pritegnite vse zrahljane vijake povezave. Uporabite oba ključa (38) in (39).
- Dodatne stojne noge (37) tako privijate na zadnje stojne noge (29), da gledata proti hrbtni strani stroja. Za pritrditev uporabite šestrobne vijake (43) in maticice (44).
- Opozorilo! Dodatnih stojnih nog (37) ne nameščajte predaleč od podlage, saj ščitijo pred prekucenjem.
- Vijak z notranjim šestrobom (45) montirajte z obema maticama (46) na desno sprednjo stojno nogo (29). To je držalo za potisno palico (3).
- Da bi stroj lahko uporabljati s sesalno cevjo (10), morate najprej demontirati kapico (36) z zaščito žaginega lista (2). S križnim izvijačem odvijate vijak.
- Sedaj zaščito žaginega lista (2) in stranski priključek sesalnega nastavka na ohišju (16) povežite s sesalno cevjo (10).
- Križni izvijač in ključ z notranjim šestrobom nista dobavljena.

### 6.4 Menjava miznega vložka (sl. 10, 12)

- Obrabljen ali poškodovan mizni vložek zamenjajte, sicer se poveča nevarnost poškodovanja.
- Snemite ščit žaginega lista (2) (glejte 6.6).
- Odstranite vijak s pogreznjeno glavo (17).
- Odstranite obrabljen mizni vložek (6).
- Montažo novega miznega vložka izvedite v obratnem vrstnem redu.

### 6.5 Montaža/menjava cepilne zagozde (sl. 11, 12)

- Žagin list (4) z ročnim kolesom (8) nastavite na največjo globino reza, spravite v položaj 0° in aretirajte.
- Demontirajte ščit žaginega lista (2) (glejte 6.6).
- Odstranite mizni vložek (6) (glejte 6.4).
- Pritrdilni vijak (19) zrahljajte toliko, da je reza med pritrdilno ploščo (40) in nalegalno površino, ki je nasproti, pribl. 5 mm.
- Previdno! Pritrdilne plošče (40) ne odпустite popolnoma.
- Cepilno zagozdo (5) vstavite v režo, potisnite do konca navzdol in nato pritrdite s pritrdilnim vijakom (19). Prepričajte se, da je cepilna zagozda ravna in da ni montirana majavo.
- Cepilna zagozda (5) mora biti središčno na

namišljeni podaljšani liniji za žaginin listom (4), da se rezan material ne more zagozditi.

- Razdalja med žaginin listom (4) in cepilnim klinom (5) naj bo 3 do 8 mm. (sl. 11c)
- Ponovno montirajte mizni vložek (6) in zaščito žaginega lista (2) (glejte 6.4, 6.6)

#### 6.6 Montaža/menjava zaščite žaginega lista (sl. 13)

- Zaščito žaginega lista (2) nastavite na cepilno zagozdo (5), da se vijak prilega skozi luknjo (18) cepilne zagozde.
- Nato vijak na zaščiti žaginega lista (2) vtaknite skozi luknjo (18) in pritegnite.
- Napotek! Največja globina uvitja vijaka je nastavljena tovarniško tako, da ostane zaščita žaginega lista (2) vedno prosto gibljiva.
- Opozorilo! Zaščita žaginega lista (2) se mora z lastno težo vedno samostojno spustiti na material, ki ga žagate.

#### 6.7 Montaža/menjava žaginega lista (sl. 14)

- Pred zamenjave žaginega lista: Izvlecite omrežno stikalo!
- Pri menjavi žaginega lista nosite rokavice, da se ne poškodujete!
- Žagin list (4) z ročnim kolesom (8) nastavite na največjo globino reza.
- Demontirajte zaščito žaginega lista, mizni vložek in cepilno zagozdo (glejte 6.6, 6.4, 6.5)
- Odpustite vijak (15), tako da ključ (38) nastavite na vijak (15) in drugi ključ (39) nastavite na gred motorja ter ga držite nasproti.
- Previdno! Vijak (15) obračajte v smeri obračanja žaginega lista.
- Zunanjo prirobnico in star žagin list (4) snemite z notranje prirobnice.
- Prirobnico žaginega lista pred montažo novega žaginega lista temeljito očistite.
- Nov žagin list (4) vstavite v nasprotnem vrstnem redu in ponovno pritegnite.
- Pozor! Upoštevajte smer teka, poševnina reza zobcev mora kazati v smeri teka, tj. naprej (glejte puščico na zaščiti žaginega lista).
- Ponovno montirajte in nastavite cepilno zagozdo, mizni vložek in zaščito žaginega lista (glejte 6.5, 6.4, 6.6).
- Preden spet delate z žago, preverite delovanje zaščitnih naprav.
- Opozorilo! Po vsaki menjavi žaginega lista preverite, ali se zaščita žaginega lista (2) odpira na zahtevo in se nato spet zapre. Preverite tudi, ali se žagin list (4) prosto premika v zaščiti žaginega lista (2).
- Opozorilo! Po vsaki menjavi žaginega lis-

ta preverite, ali žagin list (4) v navpičnem položaju in nagnjen na 45° prosto teče v miznem vložku (6).

- Opozorilo! Obrabljen ali poškodovan mizni vložek (6) morate takoj zamenjati (glejte 6.4).
- Opozorilo! Zamenjavo in izravnavo žaginega lista (4) morate pravilno izvesti.

#### 6.8 Odlaganje odpuščenih delov (sl. 15)

- Ko vzporednega omejila (7) ne uporabljate, ga lahko skupaj z omejitno tirnico (23) pritrdite, kot prikazuje slika 15a.
- Prečno omejilo (14), potisno palico (3) in oba ključa (38+39) lahko pritrdite, kot prikazuje slika 15b.

#### 6.9 Priključek za odsesovanje prahu (sl. 2, 9, 26)

Možnost priključka za odsesovanje prahu obstaja na sesalnem nastavku na ohišju (16) in na zaščiti žaginega lista (2).

##### 6.9.1 Odsesovanje s sesalnikom za suho in mokro sesanje (sl. 2, 9)

- Sesalnik za suho in mokro sesanje ni v obsegu dobave, in je na voljo kot dodatna oprema.
- Odsesovalno cev (10) namestite na stroj, kot je opisano v 6.3.
- Sesalnik za suho in mokro sesanje priključite na sesalni nastavek na ohišju (16).

##### 6.9.2 Odsesovanje z odsesovalno napravo in kompletom odsesovalnega nastavka (sl. 9, 26)

- Komplet odsesovalnega nastavka in odsesovalna naprava nista v obsegu dobave in sta na voljo kot dodatna oprema.
- Odsesovalno cev (10) namestite na stroj, kot je opisano v 6.3.
- Vmesnik (c) kompleta nastavka namestite na odsesovalni nastavek ohišja (16).
- Na premer 100 mm vmesnika (c) je mogoče priključiti le eno odsesovalno napravo.

## 7. Upravljanje

### 7.1. Stikalo za vklop/izklop (sl. 1, 16/poz. 11)

- S stiskom na zeleno tipko „I“ lahko žago vklopite. Pred začetkom žaganja počakajte, da doseže žagin list svojo največjo hitrost obračanja.
- Da žago spet izklopite, pritisnite rdečo tipko „0“.

### 7.2. Globina reza (sl. 1, 16)

Z obračanjem ročnega kolesa (8) lahko žagin list (4) nastavite na željeno globino reza.

#### Obračanje v levo:

manjša globina reza

#### Obračanje v desno:

večja globina reza

### 7.3 Paralelno omejilo

Za vzdolžno rezanje lesenih elementov morate uporabiti vzporedno omejilo (7).

#### 7.3.1 Višina omejila (sl. 18, 19)

- Dobavljeno paralelno omejilo (7) je opremljeno z dvema različno visokima vodilnima površinama.
- Glede na debelino materiala, ki ga režete, morate uporabiti omejilno tirnico (23) po sl. 19a za tanjši material in po sl. 19b za debelejši material.
- Za prestavitev omejilne tirnice (23) na nižjo vodilno površino morate zrahljati oba narebričena vijaka (26).
- Oba vijaka (32) v omejilni tirnici (23) povlecite skozi utor (25) vzporednega omejila.
- Oba vijaka (32) v omejilni tirnici (23) vpeljite v drugi utor (27) in omejilno tirnico (23) ponovno potisnite na vzporedno omejilo.
- Oba narebričena vijaka (26) ponovno pritegnite, da fiksirate omejilno tirnico (23).
- Prestavitev na višjo vodilno površino je treba izvesti analogno.
- Opozorilo! Omejilna tirnica (23) mora biti pri uporabi vedno privijačena na stran vzporednega omejila (7), ki kaže k žaginemu listu.

#### 7.3.2. Širina reza (sl. 17)

- Vzporedno omejilo (7) je mogoče montirati na obe strani žagine mize (1).
- Vzporedno omejilo (7) je treba vstaviti v vodilno tirnico (28) žagine mize (1).
- S pomočjo skale (22) na vodilni tirnici (28)

lahko vzporedno omejilo (7) nastavite na zeleno mero.

- S pritiskom ekscentrične ročice (12) lahko vzporedno omejilo pritrдите v zelenem položaju.

#### 7.3.3. Nastavitev dolžine omejila (sl. 17, 18)

Za omejilno tirnico (23) obstajata dva različna položaja privijačenja.

- Za veliko širino reza morate omejilno tirnico (23) pritrđiti z vijaki (32) in narebričenimi vijaki (26), kot prikazuje sl. 18b.
- Za manjšo širino reza morate omejilno tirnico (23) pritrđiti z vijaki (32) in narebričenimi vijaki (26), kot prikazuje sl. 18c.

Da preprečite vpetje rezanega materiala lahko omejilno tirnico (23) dodatno potiskate v vzdolžni smeri glede na širino reza.

- Zlato pravilo: Zadnji konec omejila naseda na namišljeno črto, ki se začne pri približno sredini žaginega lista in poteka pod 45° nazaj.
- Nastavite potrebno širino reza
  - Zrahljajte narebričene vijake (26) in omejilno tirnico (23) potisnite tako daleč naprej, da se dotika namišljene 45° črte.
  - Dobro pritegnite narebričene vijake (26).

**Opozorilo!** Razdalja med žagino mizo (1) in spodnjo stranjo omejilne tirnice (23) ne sme biti prevelika, da se prepreči vpetje rezanega materiala. Za nastavitev razdalje morate najprej vzporedno omejilo (7) pritrđiti z ekscentrično ročico (12). Nato zrahljajte narebričene vijake (26), ki omejilno tirnico (23) spuščajo na žagino mizo (1), in ponovno pritrđite narebričene vijake (26).

#### 7.4 Prečno omejilo (sl. 20)

Za prečno rezanje lesenih elementov morate uporabiti prečno omejilo (14).

- Prečno omejilo (14) potisnite v utor (21) mize žage.
- Zrahljajte fiksirni vijak (20).
- Obračajte omejilno tirnico (24), dokler ne kaže puščica zelene kotne mere.
- Ponovno pritegnite pritrđilni vijak (20).
- Preverite razdaljo med omejilno tirnico (24) in žagininim listom (4).
- Opozorilo! Omejilne tirnice (24) ne potisnite preveč v smeri žaginega lista. Razdalja med omejilno tirnico (24) in žagininim listom (4) naj bo ca. 2 cm.
- Po potrebi zrahljajte oba narebričena vijaka (33) in nastavite omejilno tirnico (24).
- Narebričene vijake (33) ponovno pritegnite.

### 7.5 Nastavitev kota žaginega lista (sl. 16)

- Odpustite pritrdilni ročaj (9).
- Nastavite kot žaginega lista tako, da potisnete ročno (8) k stroju in ga sočasno obračate, dokler se kazalec (41) ne ujema z zelenim kotom na skali (42).
- Ponovno fiksirajte pritrdilno ročico (9).
- Po potrebi lahko končno omejilo za nastavitev kota žaginega lista nastavite pri 0° in 45°. To naredite z nastavljanjem obeh nastavitvenih vijakov (34) in (35).

## 8. Obratovanje

### Opozorilo!

- Po vsaki novi nastavitvi priporočamo izvesti poskusni rez, da lahko mpreverite nastavljene mere.
- Po vklopu žage počakajte da žagalni list doseže svoje največje število vrtljajev in šele potem začnete izvajati rezanje.
- Previdno pri zarezovanju!
- Napravo uporabljajte samo z odsesavanjem.
- Redno preverjajte in čistite kanale za odsesavanje.

### 8.1 Izvajanje vzdolžnih rezov (Slika 21)

Tu lahko prežagate obdelovanec v njegovi vzdolžni smeri. En rob obdelovanca pritisnite na paralelni prislon (7) tako, da bo ravna stran nalegala na žagalno mizo (1). Zaščita žagalnega lista (2) mora biti zmeraj spuščana na obdelovanec. Delovni položaj pri vzdolžnem rezanju ne sme nikoli biti v isti liniji kot poteka smer rezanja.

- Paralelni prislon (7) nastavite odgovarjajoče višini obdelovanca in zeleni širini (glej 7.3.)
- Vključite žago
- Roke z zaprtimi prsti položite ravno na obdelovanec in potiskajte obdelovanec vzdolž paralelnega prislona (7) proti žagalnemu listu (4).
- Stransko vodilo z levo roko ali desno roko (odvisno od položaja paralelnega prislona) samo do sprednjega roba zaščitnega pokrova.
- Obdelovanec zmeraj potisnite do konca razcepne zagozde (5).
- Odpad pri rezanju ostane ležati na žagalni mizi (1) dokler se list žage (4) ne bo ponovno nahajal v mirovanju.
- Dolge obdelovance zavarujte pred prevračanjem ob koncu postopka žaganja (na primer s podstavnim stolom, ipd.)

### 8.1.1. Rezanje ozkih obdelovancev (Slika 22)

Vzdolžne reze obdelovancev s širino manjšo kot 150 mm je treba brezpogojno izvrševati s pomočjo potisnega dela (3). Potisni del je vsebovani v obsegu dobave. Obrabljeni oz. poškodovani potisni del je treba takoj zamenjati.

### 8.1.2. Rezanje zelo ozkih obdelovancev (Slika 23)

- Za vzdolžne reze zelo ozkih obdelovancev debeline manjše od 50 mm in manj je treba brezpogojno uporabljati potisni del (a).
- Pri tem je treba dati prednost nižji vodilni površini paralelnega prislona.
- Potisni leseni del ni zajeti v obsegu dobave! (lahko ga dobite v dotičnih trgovinah) Obrabljeni potisni leseni del je treba pravočasno zamenjati.

### 8.2 Izvajanje poševnih rezov (Slika 24)

Poševne reze praviloma izvajamo z uporabo paralelnega prislona (7).

Če se pri prečnih rezih žagin list (4) nagiba v levo, nastavite paralelno omejilo (7) na desno stran žaginega lista (4). Obdelovanca vodite med žaginim listom (4) in paralelnim omejlom (7).

- List žage (4) nastavite na zeleno kotno vrednost (glej 7.5.).
- Paralelni prislon (7) nastavite glede na debelino in višino obdelovanca, ki ga boste žagali (glej 7.3).
- Rezanje izvajajte glede na debelino obdelovanca (glej 8.1.1. in 8.1.2.)

### 8.3 Izvajanje prečnih rezov (Slika 25)

- Prečni prislon (14) potisnite v enega od obeh utorov (a) na žagalni mizi (21) in ga nastavite na zeleno kotno vrednost (glej 7.4.). Če bi bilo potrebno naknadno žagalni list (4) postavljati v prečni položaj, potem se uporabi tisti utor, ki bo onemogočal, da bi Vaša roka in prečni prislon prišla v kontakt z zaščito žagalnega lista.
- Obdelovanec čvrsto potiskajte proti prečnemu prislonu (14).
- Vključite žago.
- Potiskajte prečni prislon (14) in obdelovanec v smeri žagalnega lista, da boste izvedli rez.
- **Opozorilo!** Zmeraj čvrsto držite vodeni obdelovanec, nikoli prosti obdelovanec, ki ga režete.
- Prečni prislon (14) zmeraj potiskajte naprej toliko, da bo obdelovanec popolnoma prežagani.

- Ponovno izključite žago. Odpadke od žaganja odstranite šele potem, ko se je žagalni list popolnoma ustavil.

## 9. Zamenjava električnega priključnega kabla

### **Nevarnost!**

Če se električni priključni kabel te naprave poškoduje, ga mora zamenjati proizvajalec ali njegova servisna služba ali podobno strokovno usposobljena oseba, da bi preprečili ogrožanje varnosti.

## 10. Čiščenje, vzdrževanje in naročanje nadomestnih delov

### **Nevarnost!**

Pred izvajanjem vsakega čistilnega dela izvilcite električni priključni kabel.

### 10.1 Čiščenje

- Zaščitno opremo, zračne reže in ohišje motorja vzdržujte kar se le da v stanju brez prisotnosti prahu in umazanije. Napravo obrišite s suho krpo ali s komprimiranim zrakom pod nizkim pritiskom.
- Priporočamo, da napravo očistite neposredno po vsakem končanem delu.
- Redno čistite napravo z vlažno krpo in nekaj milnice. Ne uporabljajte nobenih čistilnih ali razredčilnih sredstev; le-ta lahko poškodujejo plastične dele naprave. Pazite na to, da ne pride voda v notranjost naprave. Vstop vode v električno napravo povečuje tveganje električnega udara.

### 10.2 Oglene ščetke

Pri prekomernem iskrenju naj strokovnjak za elektriko preveri oglene ščetke.

**Nevarnost!** Oglene ščetke lahko zamenja le strokovnjak za elektriko.

### 10.3 Vzdrževanje

V notranjosti naprave ni nobenih delov, ki bi jih bilo potrebno vzdrževati.

## 10.4 Seznam nadomestnih delov in dodatne opreme:

Pri naročanju nadomestnih delov navedite naslednje:

- tip naprave
- št. art. naprave
- ID-številka naprave
- številka potrebnega nadomestnega dela

Aktualne cene in informacije lahko najdete na spletni strani: [www.isc-gmbh.info](http://www.isc-gmbh.info)



**Namig! Za dobre delovne rezultate priporočamo kakovostno dodatno opremo družbe **kwb** ! [www.kwb.eu](http://www.kwb.eu) [welcome@kwb.eu](mailto:welcome@kwb.eu)**

### 10.5 Trasporto

Trasportate l'apparecchio solo afferrandolo per il piano di lavoro. Non utilizzate mai i dispositivi di protezione come coprilama, barre di battuta per maneggiare o trasportare l'apparecchio.

## 11. Odstranjevanje in ponovna uporaba

Naprava se nahaja v embalaži, da ne bi prišlo do poškodb med transportom. Ta embalaža je surovina in s tem ponovno uporabna ali pa jo je možno reciklirati. Naprava in njen pribor sta izdelana iz različnih materialov kot npr. kovine in plastika. Okvarjene naprave ne sodijo med gospodinjske odpadke. Napravo odložite na ustreznem zbirališču, da bo pravilno odstranjena. Če ne poznate primernih zbirališč, se pozanimajte pri svoji občinski upravi.

## 12. Skladiščenje

Napravo in pribor za napravo skladiščite na temnem, suhem in pred mrazom zaščitenem in za otroke nedostopnem mestu. Optimalna skladiščna temperatura je med 5 in 30 °C. Električno orodje shranjujte v originalni embalaži.





#### Samo za dežele EU

Električnega orodja ne mečite med gospodinjske odpadke!

V skladu z evropsko smernico 2012/19/EG o starih električnih in elektronskih napravah in v skladu z izvajanjem nacionalne zakonodaje morate ločeno zbirati izrabljena električna orodja in jih predati v okoljsko varno ponovno predelavo.

Reciklažna alternativa za poziv za vračanje:

Lastnik električne naprave je alternativno zavezan, da namesto vračanja sodeluje pri strokovno ustreznem recikliranju v primeru predaje lastnine. Staro napravo se lahko v ta namen tudi prepusti na odzemnem mestu, ki izvaja odstranjevanje v smislu nacionalne zakonodaje o odstranjevanju takšnih odpadkov. To se ne nanaša na starim napravam priložene dele pribora in opreme brez električnih komponent.

Ponatis ali kakršnokoli razmnoževanje dokumentacije in spremljajočih papirjev o proizvodu, tudi po izvlečkih, je dovoljeno samo z izrecnim soglasjem ISC GmbH.

Pridržana pravica do tehničnih sprememb

- Proizvod izpolnjuje zahteve norme EN 61000-3-11 in podleže posebnim pogojem za priključek. To pomeni, da ni dopustna uporaba poljubnih prosto izbirnih priključnih točk.
- Naprava lahko privede ob neugodnih pogojih električnega omrežja do občasnih napetostnih nihanj.
- Proizvod je predvideni izključno za uporabo na priključnih točkah, katere
  - a) ne prekoračujejo najvišjo dopustno omrežno impedanco  $Z_{\text{sys}} = 0,25 + j0,25$ , ali
  - b) imajo trajno tokovno obremenljivost omrežja najmanj 100 A po fazi.
- Kot uporabnik morate zagotoviti, po potrebi s posvetovanjem z Vašim podjetjem za oskrbo z električno energijo, da Vaša priključna točka, na katero želite priključiti proizvod in ga uporabljati, izpolnjuje obe od zgoraj pod a) in b) navedeni zahtevi.

## Servisne informacije

V vseh državah, ki so navedene v garancijski listini, sodelujemo s kompetentnimi servisnimi partnerji, katerih kontakti so razvidni iz garancijske listine. Na voljo so vam za vse potrebne servisne storitve, kot so popravila, oskrba z nadomestnimi in obrabnimi deli ali oskrba s potrošnimi materiali.

Upoštevajte, da so nekateri deli tega izdelka izpostavljeni naravni obrabi zaradi uporabe oz. da so nekateri deli potrošni material.

Kategorija	Primer
Obrabni deli*	Klinasti jermen, ogljene ščetke, mizni vložek, potisna palica
Obrabni material/ obrabni deli*	Žagin list
Manjkajoči deli	

\* ni nujno, da je v obsegu dobave!

Pri pomanjkljivostih ali napakah vas prosimo, da napako prijavite na [www.isc-gmbh.info](http://www.isc-gmbh.info). Napako kar najbolj natančno opišite in v vsakem primeru odgovorite na naslednja vprašanja:

Odgovorite na naslednja vprašanja:

- Je naprava nekoč delovala, ali je bila od vsega začetka okvarjena?
- Ste pred okvaro opazili kaj neobičajnega (simptom ali okvaro)?
- Kaj na napravi po vašem mnenju ne dela (glavni znak)?  
Opišite to napačno delovanje.

## Garancijska listina

Spoštovani uporabnik,  
za naše izdelke izvajamo strogo končno kontrolo kakovosti. Če ta naprava kljub temu ne deluje brezhibno, to zelo obžalujemo in vas prosimo, da se obrnete na našo servisno službo na naslovu, ki je naveden na tej garancijski kartici. Z veseljem vam bomo svetovali tudi po telefonu na navedeni številki servisne službe. Za uveljavljanje garancijskih zahtevkov velja naslednje:

1. Ti garancijski pogoji so namenjeni izključno porabniku, tj. fizičnim osebam, ki tega izdelka ne bodo uporabljale za svojo obrt ali druge samostojne dejavnosti. Ti garancijski pogoji urejajo dodatne garancijske storitve, ki jih spodaj navedeni proizvajalec zagotavlja svojim kupcem novih naprav dodatno k zakonskemu jamstvu. Ta garancija ne vpliva na vaše zakonske garancijske zahtevke. Naše garancijske storitve so za vas brezplačne.
2. Garancijske storitve se nanašajo izključno na pomanjkljivosti na novih napravah zgoraj navedenega proizvajalca, ki ste jih kupili, in so posledica materialnih ali tovarniških napak, in ki jih po lastni presoji odpravimo na tej napravi ali napravo nadomestimo z drugo.  
Prosimo, upoštevajte, da naše naprave niso bile zasnovane za uporabo v poklicu, obrti ali za poklicno uporabo. Garancijska pogodba tako ne nastane, če napravo v garancijskem obdobju uporabljate za v obrtnih, rokodelskih ali industrijskih obratih ali če je bila izpostavljena obremenitvam, ki so temu enakovredna.
3. Iz garancije so izvzeti:
  - Škoda na napravi, ki je nastala zaradi neupoštevanja navodil za montažo ali zaradi nestrokovne inštalacije, neupoštevanja navodil za uporabo (kot npr. s priključitvijo na napačno omrežno napetost ali vrsto toka), neupoštevanja navodil za vzdrževanje in varnostnih določil ali zaradi izpostavitve naprave nenormalnim okoljskim pogojem ali zaradi neustrezne nege in vzdrževanja.
  - Škoda na napravi, ki je nastala zaradi nenamenske ali nestrokovne uporabe (npr. zaradi preobremenitve naprave ali uporabe v orodjih ali opremi, za katera ni odobrena), vdor tujkov v napravo (npr. peska, kamnov ali prahu, poškodb pri transportu), uporabe sile ali zunanje sile (npr. poškodbe pri padcih).
  - Škode na napravi ali delih naprave, ki je nastala kot posledica uporabe oz. običajne ali drugačne obrabe.
4. Garancijsko obdobje traja 24 mesecev in se začne z datumom nakupa naprave. Garancijske zahtevke je treba uveljaviti pred potekom garancijskega obdobja v roku dveh tednov, ko opazite okvaro. Uveljavljanje garancijskih zahtevkov po poteku garancijskega obdobja je izključeno. Popravilo ali menjava naprave ne podaljša garancijskega obdobja, niti ne predstavlja začetka novega garancijskega obdobja za storitev, izvedeno na napravi ali za morebitne vgrajene nadomestne dele. To velja tudi pri servisih na kraju samem.
5. Za uveljavljanje vašega garancijskega zahtevka okvarjeno napravo prijavite na: [www.isc-gmbh.info](http://www.isc-gmbh.info). Pripravite račun ali drugo dokazilo o vašem nakupu nove naprave. Naprave, poslane brez ustreznega dokazila ali tipske tablice, so izključene iz garancijskih storitev, saj jih ni možno uvrstiti. Če je okvara zajeta v naših garancijskih storitvah, boste takoj prejeli popravljeno ali novo napravo.

Seveda bomo proti plačilu z veseljem odpravili tudi okvare na napravi, ki v garancijski obseg ne sodijo ali ne sodijo več. Napravo nam pošljite na spodaj naveden naslov servisa.

Opozarjamo na omejitve v okviru te garancije za obrabne, potrošne in manjkajoče dele v skladu s servisnimi informacijami, opisanimi v teh navodilih za uporabo.



**Veszély!** - Sérülés veszélyének a lecsökkentéséhez olvassa el a használati utasítást



**Vigyázat!** Hordjon egy zajcsökkentő fülvédőt. A zaj behatása hallásvesztéshez vezethet.



**Vigyázat! Viseljen egy porvédőálarcot.** Fa és más anyagok megdolgozásánál az egészségre káros por keletkezhet. Azbeszt tartalmú anyagokat nem szabad megmunkálni!



**Vigyázat! Hordjon egy védőszemüveget.** Munka közben keletkező szikrák vagy a készülékből kipattanó szillánk, forgács vagy a keletkező por vakulást okozhat.



**Vigyázat! Sérülés veszélye!** Ne nyúljon a futó fűrészlapba.

**Veszély!**

A készülékek használatánál, a sérülések és a károk megakadályozásának az érdekében be kell tartani egy pár biztonsági intézkedést. Ezért ezt a használati utasítást / biztonsági utasításokat gondosan átolvasni. Őrizze ezeket jól meg, azért hogy mindenkor a rendelkezésére álljanak az információk. Ha más személyeknek adná át a készüléket, akkor kérjük kézbesítse ki vele együtt ezt a használati utasítást / biztonsági utasításokat is. Nem vállalunk felelőséget olyan balesetekért vagy károkért, amelyek ennek az utasításnak és a biztonsági utasításoknak a figyelmen kívül hagyásából keletkeznek.

**1. Biztonsági utasítások**

A megfelelő biztonsági utasítások a mellékelt füzetekben találhatóak!

**Figyelmeztetés!**

**Olvasson minden biztonsági utasítást, utalást, képleírást és technikai adatot végig, amelyekkel ez az elektromos szerszám el van látva.** A következő utasítások betartásán belüli mulasztások áramütést, tüzet és/vagy súlyos sérüléseket okozhatnak.

**Őrizze meg az összes biztonsági utasításokat és utalásokat a jövőre nézve.**

**2. A készülék leírása és a szállítás terjedelme****2.1 A készülék leírása (ábrák 1-től - 26-ig)**

1. Fűrészasztal
2. Fűrészlapvédő
3. Tolóbot
4. Fűrészlap
5. Hasítóék
6. Asztalbetét
7. Párhuzamos ütköző, komplett
8. Kézikerék
9. Rögzítőfogantyú a fűrészlaphoz
10. Elszívóömlő
11. Be-/ Kikapcsoló
12. Excenkerék
13. Gumiláb
14. Harántütköző
15. Csavar a fűrészlaphoz
16. Elszívó adapter a gépházon
17. Súlylesztettfejű csavar
18. Lyuk (hasítóék)
19. Rögzítőcsavar a hasítóékhoz

20. Rögzítőcsavar a harántütközőhöz
21. Horony a fűrészasztalban
22. Skála (vágásszélesség)
23. Ütközősín a párhuzamos ütközőhöz
24. Ütközősín a harántütközőhöz
25. Horony az ütközősínben élére állítva
26. Recézett fejű csavar párhuzamos ütköző
27. Horony az ütközősínben fekvő
28. Vezetősín
29. Állóláb
30. Keresztámasz
31. Hossztámasz
32. Csavar a párhuzamos ütközőhöz
33. Recézett fejű csavar harántütköző
34. Jusztirozó csavar 0°
35. Jusztirozó csavar 45°
36. Kupak a fűrészlapvédőn
37. Kiegészítő-állóláb
38. Kulcs SW 10/13 mm
39. Kulcs SW 10/21 mm
40. Rögzítőlemez
41. Mutató (szögmérték)
42. Skála (szögmérték)
43. Hatlapfejű csavar M6
44. Anya M6
45. Belső hatlapú csavar M5
46. Anya M5
47. Támasz az asztal kiszélesítéshez (baloldalt)
48. Támasz az asztal kiszélesítéshez (jobbaldalt)
49. Asztal kiszélesítés
50. Merevítőcső

**2.2 A szállítás terjedelme**

Kérjük a leírt szállítási terjedelem alapján leellenőrizni a cikk teljességét. Hiányzó részek esetén forduljon a cikk vásárlása után legkésőbb 5 munkanapon belül egy érvényes vásárlási igazolás felmutatása mellett a szervízközponthoz vagy a eladóhelyhez, ahol vette a készüléket. Kérjük vegye ehhez figyelembe az utasítás végén a szervíz-információkban található szavatossági táblázatot.

- Nyissa ki a csomagolást és vegye ki óvatosan a készüléket a csomagolásból.
- Távolítsa el a csomagolási anyagot valamint a csomagolási- / és szállítási biztosítékot (ha létezik).
- Ellenőrizze le, hogy teljes a szállítás terjedelme.
- Ellenőrizze le a készüléket és a tartozékrészeket szállítási károokra.
- Ha lehetséges, akkor őrizze meg a csomagolást a garanciaidő lejáratának a végéig.

**Veszély!**

**A készülék és a csomagolási anyag nem gyerekjáték! Nem szabad a gyerekeknek a műanyagtasakokkal, foliákkal és aprórészekkel játszaniuk! Fennáll a lenyelés és a megfulladás veszélye!**

- Fűrészlapvédő
- Tolóbot
- Hasítóék
- Párhuzamos ütköző, komplett
- Elszívótló
- Gumiláb (4x)
- Harántütköző
- Állóláb (4x)
- Keresztámasz (2x)
- Hosszámasz (2x)
- Kiegészítő-állóláb (2x)
- Kulcs SW 10/13 mm
- Kulcs SW 10/21 mm
- Hatlapfejű csavar M6 (32x)
- Anya M6 (24x)
- Belső hatlapú csavar M5
- Anya M5 (2x)
- Támasz az asztal kiszélesítéshez (baloldalt) (2x)
- Támasz az asztal kiszélesítéshez (jobbaldalt) (2x)
- Asztal kiszélesítés (2x)
- Merevítőcső (4x)
- Eredeti üzemeltetési útmutató
- Biztonsági utasítások

### 3. Rendeltetésszerűi használat

Az asztali körfűrész a gép nagyságának megfelelő mindenféle fa hossz- és keresztvágására (csak haránt ütközővel) szolgál. Semilyen rönkfélét nem szabad vágni.

A készüléket csak rendeltetése szerint szabad használni. Ezt túlhaladó bármilyen használat, nem számít rendeltetésszerűnek. Ebből adódó bármilyen kárért vagy bármilyen fajta sérülésért a használó ill. a kezelő felelős és nem a gyártó.

Kérjük vegye figyelembe, hogy a készülékeink rendeltetésük szerint nem az ipari, kézműipari vagy gyári használatra lettek konstruálva. Nem vállalunk szavatosságot, ha a készülék ipari, kézműipari vagy gyári üzemek területén valamint egyenértékű tevékenységek területén van használva.

Csak a gépnek megfelelő fűrészlapokat (KF- vagy CV-fűrészlapokat) szabad használni. Tilos bármilyen fajta HSS – fűrészlapnak és vágó tárcsának a használata.

A rendeltetésszerű használat része a biztonsági utasítások figyelembe vétele is, valamint az összeszerelési és a használati utasításban levő üzemeltetési utasítások.

A gépet kezelő és karbantartó személyeknek ezekben jártasaknak és a lehetséges veszélyekkel kapcsolatban kioktatottnak kell lenniük.

Ezen kívül legpontosabban be kell tartani az érvényes balesetvédelmi előírásokat. Figyelembe kell venni a munkaegészségügyi és a biztonságtechnikai téren fennálló balesetvédelmi szabályokat.

A gépen történő változtatások, teljesen kizárják a gyártó szavatolását és az ebből adódó károk megtérítését. Bizonyos fennmaradt rizikótényezőket rendeltetésszerű használat ellenére sem lehet teljes mértékben kizárni.

A gép konstrukciója és felépítése által a következő pontok léphetnek fel:

- A fűrészlap megérintése a nem lefedett fűrészkörben.
- A forgó fűrészlapba való nyúlás (vágási sérülés)
- A munkadarabok és munkadarabrészek visszacsapódása.
- Fűrészlaptörések.
- A fűrészlap hibás keményfémrészeinek a kivetése.
- A szükséges zajcsökkentő füllvédő használatának mellőzésekor a hallás károsodása.
- Zárt teremben történő használatkor az egészségre káros faport kibocsátása.

#### 4. Technikai adatok

Váltakozóáramú motor .....220-240V ~ 50Hz  
 Teljesítmény P .... S1 1800 W · S6 25% 2000 Watt  
 Üresjárat fordulatszám  $n_0$  .....5000 perc<sup>-1</sup>  
 Keményfémfűrészlap ..... Ø 250 x Ø 30 x 2,8 mm  
 A fogak száma ..... 24  
 Asztalméret ..... 583 x 563 mm  
 Asztalkiszélesítés bal/jobbról ..... 583 x 165 mm  
 Vágási magasság max. .... 85 mm / 90°  
 ..... 65 mm / 45°  
 Magasság elállítás ...fokozatmentesen 0 - 85 mm  
 Fűrészlap elfordítható ..fokozatmentesen 0° - 45°  
 Harántütköző  
 szöglet ..... fokozatmentesen -60° - + 60°  
 Elszívócsatlakozás ..... Ø 36 mm  
 Súly ..... kb. 18 kg  
 Érintésvédelmi osztály: ..... II/   
 A hasítóék vastagsága: ..... 2,0 mm

Üzem mód S6 25%: Folyamatos üzem megszakításos megterheléssel (játéktartam 10 perc). Annak érdekében, hogy ne melegedjen fel a motor az engedélyezett felülre, a játéktartam 25%-át szabad a megadott névleges teljesítménnyel üzemeltetni és utána a játéktartam 75%-át megterhelés nélkül kell tovább futtatni.

#### Veszély!

##### Zajszint

A zajértékek az EN 62841 szerint lettek mérve.

##### Üzem

Hangnyomás mérték  $L_{pA}$  ..... 94 dB(A)  
 Bizonytalanság  $K_{pA}$  ..... 3 dB(A)  
 Hangteljesítmény mérték  $L_{WA}$  ..... 107 dB(A)  
 Bizonytalanság  $K_{WA}$  ..... 3 dB(A)

#### Viseljen egy zajcsökkentő fülvédőt.

A zaj behatása hallásvesztéshez vezethet.

A megadott zajkibocsátási értékek egy normált ellenőrzési folyamat szerint lettek mérve és fel lehet őket használni az egyik elektromos szerszámnak a másikkal való összehasonlítására.

A megadott zajkibocsátási értékeket a megterhelés ideiglenes felbecsülésére is fel lehet használni.

#### Figyelmeztetés:

A zajkibocsátási értékek az elektromos szerszám tényleges használata alatt eltérhet a megadott értékektől, attól függően, hogy hogyan és milyen módon lesz az elektromos szerszám használva főleg attól, hogy milyen fajta munkadarab lesz megdolgozva.

#### Csökkentse le a zajkibocsátást és a vibrálást egy minimumra!

- Csak kifogástalan készülékeket használni.
- A készüléket rendszeresen karbantartani és megtisztítani.
- Illessze a munkamódját a készülékhez.
- Ne terhelje túl a készüléket.
- Hagyja adott esetben leellenőrizni a készüléket.
- Kapcsolja ki a készüléket, ha nem használja.

#### Korlátozza a munkaidőt!

Ennél figyelembe kell venni az üzemi ciklus minden részletét (mint például az időket, amelyekben az elektromos szerszám ki van kapcsolva, és olyanokat amelyekben habár be van kapcsolva de megterhelés nélkül fut).

#### Vigyázat!

##### Fennmaradt rizikók

**Akkor is ha előírás szerint kezeli az elektromos szerszámot, mégis maradnak fennmaradó rizikók. Ennek az elektromos szerszámnak az építésmódjával és kivitelével kapcsolatban a következő veszélyek léphetnek fel:**

1. Tüdőkárok, ha nem visel megfelelő porvédőmaszkot.
2. Hallás károsodás, ha nem visel megfelelő zajcsökkentő fülvédőt.

#### 5. Beüzemeltetés előtt

Győződjön meg a rákapcsolás előtt arról, hogy a típustáblán megadott adatok megegyeznek a hálózati adatokkal.

#### Figyelmeztetés!

**Húzza mindig ki a hálózati csatlakozót, mielőtt beállításokat végezne el a készüléken.**

- Kicsomagolni az asztali körfűrész és felülvizsgálni esetleges szállítási sérülésekre.
- A gépet stabilan kell felállítani, ez annyit jelent, hogy egy munkapadra, vagy egy biztos lábazatra feszesen rá kell csavarozni.

- A beüzemeltetés előtt minden burkolatnak és biztonsági berendezésnek szabályszerűen fell kell szerelve lennie.
- A fűrészlapnak szabadon kell tudni futnia.
- Ügyeljen a már megmunkált fán az idegen alkatrészekre, mint például szögekre vagy csavarokra stb.
- Mielőtt üzemeltetné a be-/ kikapcsolót, bizonyosodjon meg arról, hogy a fűrészlap helyesen fel van szerelve és a mozgatható részek könnyű járúak.

## 6. Összeszerelés

**Veszély! A körfűrészben történő minden karbantartási, átszerelési és összeszerelési munka előtt kihúzni a hálózati csatlakozót.**

### 6.1 Az állvány felszerelése (ábrák 3-tól - 4-ig)

**Veszély!** Vegye figyelembe a gép súlyát és ha szükséges, akkor vegyen egy további személyt segítőként.

- Fordítsa meg az asztali körfűrész és fektesse a fűrész a talajra vagy egy más munkaaltételre. Utasítás! Fektesen az asztalfelület és a talaj közé egy megfelelő alátétet (mint például csomagolóanyagot) azért, hogy ne legyen megsértve az asztalfelület.
- Utasítás! Erősítse először lazán rá a gépre az állvány összes csavarkötését. Csak miután az asztali körfűrész munkahelyzetbe hozta, feszesre csavarozni az összes csavarkötést. Azzal biztosítja, hogy az állvány egyenletesen ki van igazítva a talajjal.
- A hatszögletű fejescsavarral (43) lazán rácsavarozni a fűrészre a négy állólábat (29).
- Most lazán összezsavarozni a hosszútámaszokat (31) és a keresztámaszokat (30) a hatszögletű fejescsavarak (43) és az anyák (44) által az állólábakon. Ügyeljen arra, hogy a rövidebb támaszok (30) oldalt legyenek a fűrészben felerősítve.
- Dugja a gumilábakat (13) az állólábakra (29).

### 6.2 Az asztalkiszélesítés összeszerelés (ábrák 5, 6)

- A hatszögletű fejescsavarral (43) és az anyákkal (44) a pozícióban (a) lazán felerősíteni az asztalkiszélesítéseket (49) a fűrészasztalra (1).
- Szerelje fel a merevítőcsöveket (50) az asztalkiszélesítésekre (49) és biztosítsa ezeket a fűrészasztalon (1) lazán oda a hatszögletű

fejescsavarral (43).

- Vezesse a támaszokat (47, 48) a merevítőcső (50) és az asztalkiszélesítés (49) közé be és biztosítsa lazán oda a hatszögletű fejescsavarral (43).
- Utasítás! A bal- és a jobboldali támaszok különböző hosszúsággal rendelkeznek. Ezért a hosszú támaszokat (47) a fűrészasztaltól (1) balra valamint a rövid támaszokat (48) jobbra szerelni fel.
- Ahhoz hogy fel tudja szerelni a támaszokat (47, 48) az állványra, szerelje le a fűrész baloldalán és a jobboldalán az állólábakon (29) a hatszögletű fejescsavarakat (43).
- Lazán felerősíteni a hatszögletű fejescsavarral (43) az állólábakon (29) a támaszokat (47, 48).
- Kiigazítani egy síkba az asztalkiszélesítéseket (49) a fűrészasztallal (1).
- Azután feszesre húzni a 6.2 alatt megnevezett csavarkötéseket. Használja ehhez a két kulcsot (38) és (39).

### 6.3 Az asztali körfűrész felállítása (ábrák 2, 7-9)

- Fordítsa úgy meg a gépet, hogy az állólábakon álljon.
- Az asztali körfűrész egy sík talajra kell elhelyezni.
- Húzza azután az összes laza csavarkötést feszesen meg. Használja ehhez a két kulcsot (38) és (39).
- Csavarozza úgy össze a kiegészítő-állólábakat (37) a hátulsó állólábakra (29), hogy a gép hátsó oldala felé mutassanak. A rögzítéshez használni a hatlapfejű csavarokat (43) valamint az anyákat (44).
- Figyelmeztetés! A kiegészítő-állólábakat (37) a talajtól nem messzire felszerelni; ezek felbillenés elleni védelemként szolgálnak.
- A belső hatlapú csavart (45) a két anyával (46) felszerelni a jobboldali elülső állólábra (29). Ez a tolóbot (3) tartására szolgál.
- Ahhoz hogy használni tudja a gépet az elszívó tömlővel (10), először le kell szerelni a fűrészlapvédőről (2) a kupakot (36). Ahhoz egy csillagcsavarbehajtóval megereszteni a csavart.
- Csatlakoztassa most össze a fűrészlapvédőt (2) és a gépházon (16) az elszívóadapter oldali csatlakozását az elszívótömlővel (10).
- A csillagcsavarbehajtó és a belső hatlapú kulcs nincs a szállítás terjedelmében.



#### 6.4 Az asztalbetét kicserélése (ábrák 10, 12)

- Kopás vagy megrongálás esetében ki kell cserélni az asztalbetétet, különben magasabb sérülési veszély áll fenn.
- Levenni a fűrészlapvédőt (2) (lásd a 6.6-ot)
- Eltávolítani a süllyesztettfejű csavart (17).
- Kivenni az elkopott asztalbetétet (6).
- Az új asztalbetét beszerelése az ellenkező sorrendben történik.

#### 6.5 A hasítóék felszerelése/kicserélése (ábrák 11, 12)

- A kézikerékkel (8) a maximális vágási mélységre állítani a fűrészlapot (4), a 0°-ú állásba helyezni és arretálni.
- Leszerelni a fűrészlap védőt (2) (lásd a 6.6-ot.)
- Kivenni az asztalbetétet (6) (lásd a 6.4-et)
- Annyira meglazítani a rögzítőcsavart (19), amíg a rögzítőlemez (40) és a szemben fekvő feltétfelület közötti rés kb. 5 mm nem lenne.
- Vigyázat! Ne eressze ki teljesen a rögzítőlemez (40).
- Bevezetni a hasadókat a hasítókat (5), teljesen leig nyomni és azután a rögzítőcsavarral (19) rögzíteni. Biztosítsa, hogy a hasítóék egyenesen és nem ingadozóan van felszerelve.
- A hasítóéknak (5) központosan kell lennie egy gondolt hosszabbított vonalon a fűrészlap (4) mögött, úgyhogy ne legyen lehetséges a vágásjav beszorulása.
- A fűrészlap (4) és a hasítóék (5) közötti távolságnak 3-tól 8 mm-nek kell lennie. (ábra 11c)
- Az asztalbetétet (6) és a fűrészlapvédőt (2) újra felszerelni (lásd a 6.4-et, a 6.6-ot)

#### 6.6 A fűrészlapvédő felszerelése/kicserélése (13-as ábra)

- Felrakni a fűrészlapvédőt (2) a hasítóékre (5), úgy hogy a csavar a hasítóék lyukán (18) keresztül passzoljon.
- Azután a fűrészlapvédőn (2) át dugni a csavart a lyukon (18) és feszesre meghúzni.
- Utasítás! Gyárilag előre be van állítva a csavar max. becsavarási mélysége, úgyhogy a fűrészlapvédő (2) mindig szabadon mozogható marad.
- Figyelmeztetés! A fűrészlapnak (2) mindig magától a saját súlya által le kell ereszkednie a fűrészelési javra.

#### 6.7 A fűrészlap összeszerelése/kicserélése (14-es ábra)

- A fűrészlap kicserélése előtt: Kihúzni a hálszóti csatlakozót!
- A fűrészlap kicserélésénél mindig kesztyűket hordani azért, hogy elkerülje a sérüléseket!
- A kézikerék (8) segítségével a maximális vágási mélységre beállítani a fűrészlapot (4).
- Leszerelni a fűrészlapvédőt, asztalbetéte és a hasítókat (lásd 6.6, 6.4, 6.5)
- Megereszteni a csavart (15) azáltal, hogy az egyik kulccsal (38) megfogja a csavart és egy másik kulcsot (39) rátesz a motortengelyre, ellentartásként.
- Vigyázat! A csavart (15) a fűrészlap forgási irányában csavarni.
- Levenni a belülső karimáról a külső karimát és az öreg fűrészlapot (4).
- Az új fűrészlap felszerelése előtt gondosan megtisztítani a fűrészlap karimáját.
- Az új fűrészlapot (4) az ellenkező sorrendben ismét berakni és feszesre meghúzni.
- Figyelem! Vegye figyelembe a forgási irányt, a fogak vágási hajlásának a futási irányba, ez annyit jelent, hogy előre kell mutatniuk (lásd a nyilat a fűrészlapvédőn).
- Ismét felszerelni és beállítani a hasítókat, asztalbetétet és a fűrészlapvédőt (lásd 6.5, 6.4, 6.6).
- Mielőtt a fűrészszel újra dolgozna, meg kell vizsgálni a védő berendezések működőképességét.
- Figyelmeztetés! Minden fűrészlapcsere után leellenőrizni, hogy a fűrészlapvédő (2) a követelmények szerint nyit és újra zár e. Kiegészítően leellenőrizni, hogy a fűrészlap (4) szabadon fut e a fűrészlapvédőben (2).
- Figyelmeztetés! Minden fűrészlapcsere után le kell ellenőrizni, hogy a fűrészlap (4) függőleges állásban, úgy mint 45°-os döntésnél, szabadon fut-e az asztalbetétben (6).
- Figyelmeztetés! Egy elkopott vagy megrongálódott asztalbetétet (6) azonnal ki kell cserélni (lásd a 6.4-et).
- Figyelmeztetés! A fűrészlap (4) cseréjét és kiigazítását szabályszerűen kell elvégezni.

#### 6.8 A laza részek lerakata (15-ös ábra)

- Ha nincsenek használva, akkor a párhuzamos ütközőt (7) az ütközősínnel (23) együtt a 15a ábrán mutatottak szerint lehet odaerősíteni.
- A harántütközőt (14), a tolóbotot (3) valamint a két kulcsot (38+39) a 15b ábrán mutatottak szerint lehet odaerősíteni.

### 6.9 Csatlakozó az porelszíváshoz (ábrák 2, 9, 26)

A porelszíváshoz fennáll egy csatlakoztatói lehetőség a gépház (16) valamint a fűrészlapvédő (2) elszívoadapterjén.

#### 6.9.1 Elszívás nedves- szárazszívóval (ábrák 2, 9)

- A nedves- szárazszívó nincs a szállítás terjedelmében, tartozékként kapható.
- A 6.3-ban leírtak szerint felszerelni az elszívótöltőt (10) a gépre.
- Csatlakoztassa rá a nedves-szárazszívót a gépház (16) elszívoadapterjára.

#### 6.9.2 Elszívás elszívó szerelvényel és elszívoadapter készlettel (ábrák 9, 26)

- Az elszívoadapter készlet valamint az elszívó szerelvény nincs a szállítás terjedelmében, tartozékként kapható.
- A 6.3-ban leírtak szerint csatlakoztassa rá az elszívótöltőt (10) a gépre.
- Tegye fel az adapter készlet közbeeső darabját (c) a gépház (16) elszívó adapterjére.
- A közbeeső darab (c) 100 mm-es átmérőjére most rá lehet csatlakoztatni egy elszívó szerelvényt.

## 7. Kezelés

### 7.1. Be/ki-kapcsoló (ábrák 1,16/poz. 11)

- A zöld taszter „I” nyomása által lehet a fűrész bekapcsolni. A fűrészelés kezdete előtt megvárni, amíg a fűrészlap el nem érte a maximális fordulatszámát.
- A fűrész újboli kikapcsolásához, meg kell nyomni a piros „0” tasztert.

### 7.2. Vágásmélység (ábrák 1, 16)

A kézikerek (8) csavarása által lehet a fűrészlapot (4) a kívánt vágási mélységre beállítani.

**Az óramutató járásával ellenkező irányba:**  
kisebb vágási mélység

**Az óramutató forgási irányába:**  
nagyobb vágási mélység

### 7.3 Párhuzamos ütköző

A fadarabok hosszvágásához használni kell a párhuzamos ütközőt (7).

### 7.3.1. Ütközői magasság (ábrák 18, 19)

- A vele szállított párhuzamos ütköző (7) két különböző magasságú vezetőfelülettel rendelkezik.
- A vágandó anyagok vastagságától függően az ütközősín (23) vékony anyagoknál a 19a ábra szerint és a vastag anyagoknál a 19b ábra szerint kell használni.
- Az ütközősínnek (23) az alacsonyabb vezetőfelületre való átállításához, meg kell eresztetni mind a két recézett fejű csavart (26).
- A horonyon (25) keresztül lehúzni a párhuzamos ütközőről mind a két csavart (32) az ütközősínben (23).
- Az ütközősínben (23) mind a két csavart (32) a másik horonyba (27) befűzni és az ütközősín (23) ismét feltolni a párhuzamos ütközőre.
- Az ütközősín (23) rögzítéséhez mind a két recézett fejű csavart (26) ismét feszesre húzni.
- A magasabb vezetőfelületre való átállítást analog kell elvégezni.
- Figyelmeztetés! Használat esetében az ütközősín (23) mindig a párhuzamos ütköző (7) oldalára kell feszesre csavarozni, amely a fűrészlap irányába mutat.

### 7.3.2. Vágási szélesség (17-es ábra)

- A párhuzamos ütközőt (7) a fűrészasztalnak (1) mind a két oldalára fel lehet szerelni.
- A párhuzamos ütközőt (7) be kell tenni a fűrészasztal (1) vezetősínébe (28).
- A vezetősínen (28) levő skála (22) segítségével lehet a párhuzamos ütközőt (7) a kívánt mértékre beállítani.
- Az excenterkar (12) nyomása által lehet a párhuzamos ütközőt a kívánt pozícióban beszorítani.

### 7.3.3. Az ütközési hossz beállítása (ábrák 17, 18)

Az ütközősínhez (23) két különböző rácsavarozási pozíció van.

- Egy nagy vágási szélességhez az ütközősín (23) a csavarokkal (32) és a recézett fejű csavarokkal (26) a 18b ábrán mutatottak szerint kell odaerősíteni.
- Egy kis vágási szélességhez az ütközősín (23) a csavarokkal (32) és a recézett fejű csavarokkal (26) a 18c ábrán mutatottak szerint kell odaerősíteni.

A vágási jav beszorulásának az elkerüléséhez az ütközősín (23) még kiegészítően a vágási szélesség szerint el lehet hosszirányba tolni.

- Egyszerű szabály: Az ütközőnek a hátsó vége egy gondolt vonalhoz ütközik, amelyik körülbelül a fűrészlap közepénél kezdődik és 45° fok alatt hátrafelé fut.
- Beállítani a szükséges vágásszélességet - meglazítani a recézett fejű csavarokat (26) és az ütközősínt (23) annyira előretolni, amíg a kigondolt 45°-ú vonalat meg nem érinti. - Ismét feszesre húzni a recézett fejű csavarokat (26).

**Figyelmeztetés!** A fűrészasztal (1) és az ütközősín (23) alsó oldala közötti távolságnak nem szabad túl nagyok lennie azért, hogy meg lehessen akadályozni a vágási jav beszorulását. A távolság beállításához először az excenterkarral (12) rögzíteni kell a párhuzamos ütközőt (7). Azután meglazítani a recézett fejű csavarokat (26), leereszteni a fűrészasztalra (1) az ütközősínt (23) és ismét fixálni a recézett fejű csavarokat (26).

#### 7.4 Harántütköző (20-as ábra)

A fadarabok keresztbe vágásához használni muszáj a harántütközőt (14).

- Betolni a harántütközőt (14) a fűrészasztal horonyába (21).
- Meglazítani a rögzítő csavart (20).
- Addig fordítani az ütközősínt (24), amíg a nyíl a kívánt szögértékre nem mutat.
- Ismét feszesre húzni a rögzítőcsavart (20).
- Ellenőrizze le az ütközősín (24) és a fűrészlap (4) közötti távolságot.
- Figyelmeztetés! Ne tolja az ütközősínt (24) túlságosan a fűrészlap irányába. Az ütközősín (24) és a fűrészlap (4) közötti távolságnak kb. 2 cm-nek kellene lennie.
- Ha szükséges, meglazítani mindkét recézett fejű csavart (33) és beállítani az ütközősínt (24).
- Ismét feszesre húzni a recézett fejű csavarokat (33).

#### 7.5 A fűrészasztal szögbeállítása (16-os ábra)

- Eressze meg a rögzítőfogantyút (9).
- Állítsa el a fűrészlappszöget azáltal, hogy a kézikereket (8) a gép felé nyomja és egyidejűleg addig csavarja amíg a mutató (41) meg nem egyezik a kívánt szögértékkel a skálán (42).
- Ismét fixálni a rögzítőfogantyút (9).
- Szükség esetében a fűrészlap szögbeállításának a végütközőjét úgy 0°-nál mint 45°-nál is utána lehet igazítani. Ez a két kiigazítócsavar (34) és (35) beállítása által történik.

## 8. Üzem

### Figyelmeztetés!

- Minden új beállítás után, a beállított mértékek felülvizsgálatára egy próbavágást ajánlunk.
- A fűrész bekapcsolása után, mielőtt véghezvinné a vágást megvárni, míg a fűrészlap a maximális fordulatszámát el nem érte.
- Figyelem a bevágásnál!
- A készüléket csak elszívással üzemeltetni.
- Az elszívónyílásokat rendszeresen leellenőrizni és megtisztítani.

### 8.1 Hosszvágások véghezvitele (21-es ábra)

Ennél hosszirányba lesz egy munkadarab átvágva. A munkadarabnak az egyik széle a párhuzamos ütköző (7) ellen lesz nyomva, míg a lapos oldala a fűrészasztalra (1) felfekszik.

A fűrészlapvédőt (2) mindig le kell ereszteni a munkadarabra.

A hosszvágásnál sohasem szabad a munkaállásnak a vágás lefolyásával egy vonalban lennie.

- A párhuzamos ütközőt (7) a munkadarab magasságnak és a kívánt szélességnek megfelelően beállítani. (lásd a 7.3.-at)
- Bekapcsolni a fűrész
- A kezeket zárt ujjakkal laposan ráfektetni a munkadarabra és a munkadarabot a párhuzamos ütköző (7) mentén a fűrészlapba (4) tolni.
- Az oldali, jobb vagy bal kézzeli vezetést (a párhuzamos ütköző helyzetétől függően) mindig csak a fűrészlapvédő elülső széléig végezni.
- A munkadarabot mindig a hasítóék (5) végéig áttolni.
- A vágási hulladék a fűrészasztalon (1) addig fekvé marad, míg a fűrészlap (4) ismét nyugalmi állásba nem került.
- Biztosítsa a hosszú munkadarabokat a vágási folyamat végéni lebillenés ellen! (mint például legurulási állvány stb.)

#### 8.1.1 Keskeny munkadarabok vágása (22-es ábra)

150 mm alatti szélességű munkadarabok hosszvágását okvetlenül egy tolóbot (3) segítségével kell elvégezni. A tolóbot benne van a szállítás terjedelmében. Az elkopott vagy károsult tolóbotot azonnal kicserélni.

### 8.1.2. Nagyon keskeny munkadarabok vágása (23-as ábra)

- Nagyon keskeny 50 mm-es és alatta levő szélességű munkadarabok hosszvágásánál okvetlenül egy tolófát kell használni
- Ennél a párhuzamos ütköző alacsonyabb vezetőfelületét kell előnybe részesíteni.
- A tolófa nincs benne a szállítás terjedelmében! (Kapható a rávonatkozó szaküzletben) Az elkopott tolófát időben kicserélni.

### 8.2 Ferdevágások kivitelezése (24-as ábra)

Ferde vágások már alapjába véve csak a párhuzamos ütköző (7) felhasználásával végezendők el. Ha ferde vágásnál balra dönti a fűrészlapot (4), akkor helyezze a párhuzamos ütközőt (7) a fűrészlap (4) jobboldalára. A munkadarabot a fűrészlap (4) és a párhuzamos ütköző között (7) vezetni.

- Beállítani a fűrészlapot (4) a kívánt szög mértékre. (lásd a 7.5.-et)
- A munkadarab szélessége és magassága szerint beállítani a párhuzamos ütközőt (7) (lásd a 7.3.-et).
- A munkadarab szélességének megfelelően elvégezni a vágást (lásd a 8.1.1.-et és a 8.1.2.-öt)

### 8.3 Harántvágások kivitelezése (25-as ábra)

- A fűrészszal két horonya (21) közül az egyikbe betolni a harántütközőt (14) és beállítani a kívánt szög mértékre. (lásd a 7.4.-et) Ha a fűrészlapot (4) még kiegészítően ferdén kell beállítani, akkor azt a horonyt (21) kell használni, amely nem engedi az Ön kezét és a harántütközőt a fűrészlapvédővel érintkezésbe kerülni.
- A munkadarabot feszesen a harántütköző (14) ellen nyomni.
- Bekapcsolni a fűrészszal.
- A vágás elvégzéséhez a harántütközőt (14) és a munkadarabot a fűrészlap irányába tolni.
- **Figyelmeztetés!** Mindig a vezetett munkadarabot tartani, sohasem a szabad munkadarabot amely le lesz vágva.
- A harántütközőt (14) mindig annyira előretolni, amíg teljesen át nincs vágva a munkadarab.
- Ismét kikapcsolni a fűrészszal.  
A fűrészshulladékot csak akkor eltávolítani, ha a fűrészszal leállt.

## 9. A hálózati csatlakozásvezeték kicserélése

### Veszély!

Ha ennek a készüléknek a hálózatra csatlakoztató vezetéke megsérült, akkor ezt a gyártó vagy annak a vevőszolgáltatása, vagy egy hasonlóan szakképzett személy által ki kell cseréltetni, azért hogy elkerülje a veszélyeztetéseket.

## 10. Tisztítás, karbantartás és pótalkatrészmegrendelés

### Veszély!

Tisztítási munkák előtt húzza ki a hálózati csatlakozót.

### 10.1 Tisztítás

- Tartsa a védőberendezéseket, szellőztető réseket és a gépházat annyira por- és piszokmentesen, amennyire csak lehet. Dörzsölje le a készüléket egy tiszta posztóval vagy pedig fújja ki alacsony nyomás alatt sűrített levegővel.
- Ajánljuk, hogy minden használat után azonnal kitisztítsa a készüléket.
- A készüléket rendszeresen egy nedves posztóval és egy kevés kenőszappannal megtisztítani. Ne használjon tisztító vagy oldó szereket; ezek megtámadhatják a készülék műanyagrészeit. Ügyeljen arra, hogy ne kerüljön víz a készülék belsejébe. A víz elektromos készülékbe való behatolása megnöveli az áramcsapás veszélyét.

### 10.2 Szénkefék

Túlságos szikraképződés esetén, ellenőriztesse le a szénkeféket egy villamossági szakember által.

**Veszély!** A szénkeféket csak egy villamossági szakember cserélheti ki.

### 10.3 Karbantartás

A készülék belsejében nem található további karbantartandó rész.

#### 10.4 Pótalkatrészek és tartozékok megrendelése:

Pótalkatrész megrendelésénél a következő adatokat kellene megadni:

- A készülék típusát
- A készülék cikk-számát
- A készülék ident- számát
- A szükséges pótalkatrész pótalkatrész számát

Aktuális árak és információk a [www.isc-gmbh.info](http://www.isc-gmbh.info) alatt találhatóak.



Tipp! Egy jó munkaeredmény érdekében a **kwb** kiváló minőségű tartozékait ajánljuk! [www.kwb.eu](http://www.kwb.eu)  
[welcome@kwb.eu](mailto:welcome@kwb.eu)

#### 10.5 Szállítás

A gépet csak a fűrészasztalon történő megemelés által szállítani. Ne használja a védőberendezéseket mint a fűrészlapvédőt, az ütközősi

### 11. Megsemmisítés és újrahasznosítás

A szállítási károk megakadályozásához a készülék egy csomagolásban található. Ez a csomagolás nyersanyag és ezáltal ismét felhasználható vagy pedig visszavezethető a nyersanyag körforgáshoz. A készülék és annak a tartozékai különböző anyagokból állnak, mint például fémből és műanyagokból. Defektes készülékek nem tartoznak a házi hulladékok közé. Szakszerű megsemmisítéshez le kellene adni a készüléket egy megfelelő gyűjtőhelyen. Ha nem ismer gyűjtőhelyeket, akkor érdeklődjön utána a községi önkormányzatnál.

### 12. Tárolás

A készüléket és a készülék tartozékait egy sötét, száraz és fagymentes valamint gyerekek számára nem hozzáférhető helyen tárolni. Az optimális tárolási hőmérséklet 5 és 30 °C között van. Az elektromos szerszámot az eredeti csomagolásban őrizni.



Csak az EU-országoknak

Ne dobja az elektromos szerszámokat a háztartási hulladék közé!

Az elektromos és elektronikus-öregkészülékek 2012/19/EG európai irányvonala és anemzeti jogba való átvétele szerint az elhasznált elektromos szerszámokat szétválasztva kell összegyűjteni és vissza kell vezetni egy környezetvédelemnek megfelelő újrafelhasználáshoz.

Recycling-alternatívák a visszaküldési felszólításhoz:

Az elektromos készülék tulajdonosa, a tulajdon feladása esetében köteles a visszaküldés helyett alternatív a szakszerű értékesítéssel kapcsolatban összedolgozni. Az öreg készüléket ehhez egy visszavevő helynek is át lehet hagyni, amely elvégzi a nemzeti körforgásipari- és hulladéktörvények értelmében levő megsemmisítést. Ez nem érinti az öreg készülékek mellékelt elektromos alkotórészek nélküli tartozékait és segítőeszközeit

A termékek dokumentációjának és a kísérőpapírjainak az utánnomtatása vagy egyéb sokszorosítása, kivonatosan is csak az iSC GmbH kihangsúlyozott beleegyezésével engedélyezett.

Technikai változtatások jogát fenntartva

- A termék teljesíti az EN 61000-3-11 követelményeit és a különcsatlakozási feltételek alá esik. Ez annyit jelent, hogy nem engedélyezett egy szabadon választható csatlakozási ponton történő használat.
- Kedvezőtlen hálózati viszonyoknál a készülék átmenetileg feszültségi ingadozásokhoz vezethet.
- A termék kizárólagosan olyan csatlakozási pontokon levő használatra van előrelátva, amelyek a) nem lépik túl a maximálisan engedélyezett  $Z_{sys} = 0,25 + j0,25$  hálózati impedanciát, vagy b) amelyeknek fázisokként legalább 100 A-os hálózati tartós áram terhelhetőségük van.
- Önnek mint használónak biztosítani kell, ha szükséges akkor az energia ellátási vállalattal való megbeszélés után, hogy az Ön csatlakozási pontja, amelyen üzemeltetni akarja a terméket, a megnevezett a) vagy b) követelményt teljesíti.

## Szervíz-információk

A garanciaokmányokban megnevezett minden országban kompetens szervíz-partnereket tartunk fenn, akik kontaktusi lehetőségét kérjük vegye ki a garanciaokmányból. Ezek minden szervíz-ügyben mint javítás, pótalkatrész- és gyorsan kopó rész-ellátás vagy a fogyóeszközök megrendelhetőségével kapcsolatban a rendelkezésére állnak.

Figyelembe kell venni, hogy ennél a termékénél a következő részek már használat szerinti vagy természetes kopásnak vannak alávetve ill. a következő részekre van mint fogyóeszközökre szükség.

Kategória	Példa
Gyorsan kopó részek*	Ékszíj, szénkefék, asztalbetét, tolóbot
Fogyóeszköz/ fogyórészek*	Fűrészlap
Hiányzó részek	

\* nincs okvetlenül a szállítás terjedelmében!

Hiányok vagy hibák esetén kérjük a hibaesetet a [www.isc-gmbh.info](http://www.isc-gmbh.info) alatt bejelenteni. Kérjük ügyeljen egy pontos hibaleírásra és felelje meg mindenesetre a következő kérdéseket:

- Működött már egyszer a készülék, vagy elejétől kezdve már defekt volt?
- Feltűnt Önnek a defekt fellépése előtt valami a készüléken (tünet a defekt előtt)?
- Az Ön véleménye szerint mi a készülék hibás működése (főtünet)?  
Írja le ezt a hibás működést.

## Garanciaokmány

Tisztelt Vevő,  
termékeink szigorú minőségi ellenőrzés alá vannak vetve. Ha ez a készülék mégis egyszer nem működne kifogástalanul, akkor azt nagyon sajnáljuk és kérjük Önt forduljon a szervízszolgáltatásunkhoz amely ebben a garanciaokmányban megadott cím alatt található. Szívesen állunk a rendelkezésére telefonon is, az alul megadott szervízsám alatt. A garanciaigény érvényesítésével kapcsolatban a következők érvényes:

1. Ezek a garanciafeltételek csak kizárólagosan a fogyasztóknak szólnak, ez annyit jelent hogy természetes személyeknek, akik nem szánják ezt a terméket sem üzemszerű sem egyéb önálló tevékenységeik körén belül használni. Ezek a garanciafeltételek szabályozzák a kiegészítő garanciateljesítményeket, amelyeket a lent megnevezett gyártó a vásárlóknak az új készülékeire ígér a törvényileg előírt garanciaszolgálathoz kiegészítően. A jogi szavatossági igényei, nincsenek ez a garancia által érintve. A garanciateljesítményünk az Ön számára díjmentes.
2. A garanciateljesítmény csak kizárólagosan az Ön által, a lent megnevezett gyártótól megvásárolt új készüléken felmerülő olyan hibákra terjed ki, amelyek bebizonyíthatóan egy anyaghibán vagy egy gyári hibán alapszanak és korlátolva van választásunk szerint, vagy ezeknek a hibáknak az elhárítására vagy a készülék kicserélésére.  
Kérjük vegye figyelembe, hogy a készülékeink rendeltetésük szerint nem az ipari, kézműipari vagy szakmai használatra lettek konstruálva. Ezért a garanciaszerződés nem jön létre, ha a készülék a garancia ideje alatt kisipari, kézműipari vagy ipari üzemek területén lett használva vagy ha, egyenértékű igénybevételnek lett kitéve.
3. A szavatosságunk alól ki vannak véve:
  - olyan károk a készüléken, amelyek az összeszerelési utasítás figyelmen kívül hagyása vagy amelyek a nem szakszerű felszerelés, a használati utasítás figyelmen kívül hagyása (mint például egy rossz hálózati feszültségre vagy áramfajtára való rákapcsolás), vagy a karbantartási és biztonsági határozatok figyelmen kívül hagyása vagy a készüléknek egy nem normális környezeti feltételeknek történő kitétele vagy egy hiányos ápolás és karbantartás által keletkeztek.
  - károk a készüléken, amelyek egy rossz bánásmód vagy nem szakszerű használatok (mint például a készülék túlterhelése vagy nem engedélyezett betétszerszámok vagy tartozékok használata), idegen testeknek a készülékbe levő behatolása (mint például homok, kövek és por, szállítási károk), erőszak kifejtése vagy idegenkezűség (mint például leesés általi károk) által jöttek létre.
  - károk a készüléken vagy a készülék részein, amelyek a használatnak megfelelő, szokásos vagy egyéb természetes elkopásra vezethetőek vissza.
4. A garancia időtartama 24 hónap és a készülék vásárlási napjával kezdődik. Garanciaigényeket a garancia idő lejáratá előtt kell, két héten belül, a defekt felismerése után érvényesíteni. Ki van zárva a garanciaigények érvényesítése a garanciaidő letelte után. A készülék javítása vagy kicserélése nem hosszabbítja meg a szavatosság idejét, se nem indul ez a teljesítmény által egy új garanciaidő a készülékre vagy az esetleg beépített pótalkatrészekre. Ez egy helyszíni szervíz esetében is érvényes.
5. A garanciajogának az érvényesítéséhez kérjük jelentse be a defektes készüléket a következő cím alatt: [www.isc-gmbh.info](http://www.isc-gmbh.info). Kérjük tartsa készenlétben az új készülék ön általi vásárlásának a bizonylatát vagy más igazolásait. Olyan készülékeket, amelyek megfelelő igazolás vagy típus tábla nélkül kerülnek beküldésre, azok hiányzó hozzárendelési lehetőség miatt ki vannak zárva a garanciateljesítmény alól. Ha a készülék defektjére kiterjed a garanciateljesítményünk, akkor azonnal visszakap egy megjavított vagy egy új készüléket.

Magától érthető, hogy a költségek megtérítése ellenében szívesen megjavítsuk azokat a készüléken levő defekteket, amelyek nem esnek a garancia terjedelme alá vagy amelyeket már nem érinti a garancia. Ehhez kérjük a készüléket a szervízcímünkre beküldeni.

Ennek a használati utasításnak a szervíz-információja szerint utalunk ennek a garanciának a gyorsan kopó részekkel, használati részekkel és hiányzó részekkel kapcsolatban fennálló fenntartásaira.





**Opasnost!** - pročitajte upute za uporabu kako bi se smanjio rizik od ozljeđivanja



**Oprez! Nosite zaštitu za sluh.** Buka može utjecati na gubitak sluha.



**Oprez! Nosite masku za zaštitu od prašine.** Kod obrade drva i drugih materijala može doći do stvaranja prašine štetne po zdravlje. Azbestni materijali ne smiju se obrađivati!



**Oprez! Nosite zaštitne naočale.** Iskre koje nastaju za vrijeme rada, iverje, piljevina i prašina koji izlaze iz uređaja mogu izazvati gubitak vida.



**Oprez! Opasnost od ozljeđivanja!** Ne zahvaćajte u rotirajući list pile.

**Opasnost!**

Prilikom uporabe uređaja morate se pridržavati sigurnosnih propisa kako biste spriječili nastanak ozljeda i šteta. Zato pažljivo pročitajte ove upute za uporabu/sigurnosne napomene. Dobro ih sačuvajte tako da vam informacije u svako doba budu na raspolaganju. Ako biste ovaj uređaj trebali predati drugim osobama, molimo da im proslijedite i ove upute za uporabu. Ne preuzimamo jamstvo za štete nastale zbog nepridržavanja ovih uputa za uporabu i sigurnosnih napomena.

**1. Sigurnosne napomene**

Odgovarajuće sigurnosne napomene pronaći ćete u priloženoj bilježnici.

**Upozorenje!**

**Pročitajte sve sigurnosne napomene, upute, ilustracije i tehničke podatke koje ima ovaj elektroalat.** Nepridržavanje sljedećih uputa može imati za posljedicu električni udar, požar i/ili teške ozljede.

**Sačuvajte sve sigurnosne napomene i upute za ubuduće.**

**2. Opis uređaja i sadržaj isporuke****2.1 Opis uređaja (slika 1-26)**

1. Stol pile
2. Zaštita lista pile
3. Komad za guranje
4. List pile
5. Klin za cijepanje
6. Umetak za stol
7. Paralelni graničnik, komplet
8. Ručni kotačić
9. Ručka za fiksiranje kuta lista pile
10. Usisno crijevo
11. Prekidač za uključivanje/isključivanje
12. Poluga s ekscentrom
13. Gumena stopica
14. Poprečni graničnik
15. Vijak za list pile
16. Usisni adapter na kućištu
17. Vijak s upuštenom glavom
18. Rupa (klin za cijepanje)
19. Vijak za pričvršćivanje klina za cijepanje
20. Vijak za fiksiranje poprečnog graničnika
21. Utor u stolu pile
22. Skala (širina reza)
23. Vodicica za paralelni graničnik
24. Vodicica za poprečni graničnik

25. Utor u graničnoj vodilici, vertikalni
26. Nazubljeni vijak paralelnog graničnika
27. Utor u graničnoj vodilici, horizontalni
28. Vodicica
29. Nogar
30. Poprečna potpora
31. Uzdužna potpora
32. Vijak za paralelni graničnik
33. Nazubljeni vijak poprečnog graničnika
34. Vijak za fino podešavanje 0°
35. Vijak za fino podešavanje 45°
36. Kapica na zaštitu lista pile
37. Dodatni nogar
38. Ključ SW 10/13 mm
39. Ključ SW 10/21 mm
40. Pričvrtna ploča
41. Kazaljka (kutna mjera)
42. Skala (kutna mjera)
43. Šesterokutni vijak M6
44. Matica M6
45. Vijak s unutarnjim šesterokutom M5
46. Matica M5
47. Potpora za proširenje stola (lijevo)
48. Potpora za proširenje stola (desno)
49. Proširenje stola
50. Cijev za ukrućenje

**2.2 Sadržaj isporuke**

Molimo vas da pomoću opisanog sadržaja isporuke provjerite cjelovitost artikla. Ako su neki dijelovi neispravni, nakon kupnje artikla obratite se našem servisnom centru ili prodajnom mjestu najkasnije u roku od 5 radnih dana uz predočenje važeće potvrde o kupnji. Molimo vas da u vezi s tim obratite pozornost na tablicu o jamstvu u informacijama o servisu na kraju uputa.

- Otvorite pakovinu i pažljivo izvadite uređaj.
- Uklonite ambalažu kao i dijelove za sigurnost pakiranja / za sigurnost tijekom transporta (ako postoje).
- Provjerite je li sadržaj isporuke cjelovit.
- Prekontrolirajte postoje li na uređaju i dijelovima pribora transportna oštećenja.
- Po mogućnosti sačuvajte pakovinu do isteka jamstvenog roka.

**Opasnost!**

**Uređaj i materijal pakovine nisu igračke za djecu! Djeca se ne smiju igrati plastičnim vrećicama, folijama i sitnim dijelovima! Postoji opasnost da ih progutaju i tako se uguše!**

- Zaštita lista pile
- Komad za guranje
- Klin za cijepanje

- Paralelni graničnik, komplet
- Usisno crijevo
- Gumena stopica (4x)
- Poprečni graničnik
- Nogar (4x)
- Poprečna potpora (2x)
- Uzdužna potpora (2x)
- Dodatni nogar (2x)
- Ključ SW 10/13 mm
- Ključ SW 10/21 mm
- Šesterokutni vijak M6 (32x)
- Matica M6 (24x)
- Vijak s unutarnjim šesterokutom M5
- Matica M5 (2x)
- Potpora za proširenje stola (lijevo) (2x)
- Potpora za proširenje stola (desno) (2x)
- Proširenje stola (2x)
- Cijev za ukrućenje (4x)
- Originalne upute za uporabu
- Sigurnosne napomene

### 3. Namjenska uporaba

Stolna kružna pila služi za uzdužno i poprečno rezanje (samo s poprečnim graničnikom) drva svih vrsta, prema veličini stroja. Ne smiju se rezati okrugla drva bilo koje vrste.

Uređaj se smije koristiti samo namjenski. Svaka drugačija uporaba nije namjenska. Za štete ili ozljede svih vrsta nastale zbog nenamjenskog korištenja odgovoran je korisnik/rukovatelj a nika-ko proizvođač.

Molimo da obratite pozornost na to da naši uređaji nisu pogodni za korištenje u komercijalne, obrtničke ili industrijske svrhe. Ne preuzimamo jamstvo ako se uređaj koristi u komercijalne i industrijske svrhe kao i u sličnim djelatnostima.

Smiju se koristiti samo listovi pile (HM- ili CV-listovi pile) prikladni za stroj. Nije dozvoljeno korištenje HSS-listova i reznih ploča bilo koje vrste.

Sastavni dio namjenskog korištenja čini i pridržavanje sigurnosnih napomena kao i uputa za montažu i rad navedenih u uputama za uporabu.

Osobe koje upravljaju strojem i održavaju ga moraju se upoznati s tim uputama i biti upućene u moguće opasnosti.

Treba se točno pridržavati dotičnih propisa o

zaštiti na radu. Treba se pridržavati i ostalih pravila iz medicine rada i sigurnosno-tehničkih područja. Promjene na stroju u potpunosti isključuju jamstvo proizvođača i iz toga proizašle štete.

Unatoč namjenskoj uporabi ne mogu se potpuno isključiti određeni faktori rizika. Uvjetovani konstrukcijom i izvedbom stroja mogu nastati sljedeći rizici:

- Dodir s listom pile u nepokrivenom području pile.
- Zahvat u list pile tijekom rada (posjekotine).
- Povratni udarac radnih komada i njihovih dijelova.
- Lomovi lista pile.
- Otkidanje nekvalitetnih dijelova listova pile od tvrdog metala.
- Oštećenje sluha u slučaju nekorištenja potrebne zaštite.
- Emisije drvene prašine opasne za zdravlje kod korištenja u zatvorenim prostorijama.

### 4. Tehnički podaci

Izmjenični motor .....	220-240 V ~ 50 Hz
Snaga P .....	S1 1800 W · S6 25 % 2000 W
Broj okretaja u praznom hodu $n_0$ .....	5000 min <sup>-1</sup>
List pile od tvrdog metala $\varnothing 250 \times \varnothing 30 \times 2,8$ mm	
Broj zubaca.....	24
Veličina stola .....	583 x 563 mm
Proširenje stola lijevo/desno .....	583 x 165 mm
Visina reza maks. ....	85 mm/90°
.....	65 mm/45°
Podešavanje po visini .....	kontinuirano 0 - 85 mm
List pile, zakretni .....	kontinuirano 0 - 45°
Poprečni graničnik, kutni .....	kontinuirano -60 - + 60°
Usisni priključak .....	$\varnothing 36$ mm
Težina .....	oko 18 kg
Klasa zaštite:.....	II/II
Debljina klina za cijepanje:.....	2,0 mm

Vrsta pogona S6 25 %: Kontinuirani režim rada s povremenim prekidima (interval od 10 min). Da se motor ne bi nedopušteno zagrijao, smije se pogoniti nazivnom snagom do 25 % trajanja intervala i na kraju mora nastaviti raditi preostalih 75 % intervala bez opterećenja.

#### Opasnost!

#### Buka

Vrijednosti buke utvrđene su prema normi EN 62841.

**Pogon**

Razina zvučnog tlaka $L_{pA}$ .....	94 dB (A)
Nesigurnost $K_{pA}$ .....	3 dB (A)
Intenzitet buke $L_{WA}$ .....	107 dB (A)
Nesigurnost $K_{WA}$ .....	3 dB (A)

**Nosite zaštitu za sluh.**

Buka može utjecati na gubitak sluha.

Navedene ukupne vrijednosti emisije buke izmjerene su prema normiranim postupcima ispitivanja i mogu se koristiti u svrhu usporedbe jednog elektroalata s drugim.

Navedene vrijednosti emisije buke također se mogu koristiti za preventivnu procjenu opterećenja.

**Upozorenje:**

Emisije buke mogu tijekom stvarnog korištenja elektroalata odstupati od navedenih vrijednosti, ovisno o načinu na koji se električni alat koristi i naročito o vrsti radnog komada koji se obrađuje.

**Ograničite stvaranje buke i vibracija na minimum!**

- Koristite samo besprijeorne uređaje.
- Redovito čistite i održavajte uređaj.
- Svoj način rada prilagodite uređaju.
- Nemojte preopterećivati uređaj.
- Po potrebi predajte uređaj na kontrolu.
- Isključite uređaj kad ga ne koristite.

**Ograničite radno vrijeme!**

Pritom treba uzeti u obzir sve segmente ciklusa rada (primjerice vrijeme u kojem je elektroalat isključen, kao i vrijeme tijekom kojeg je uključen ali radi bez opterećenja).

**Oprez!****Ostali rizici**

**Čak i kad se ovi elektroalati koriste propisno, uvijek postoje neki drugi rizici. Sljedeće opasnosti mogu nastati vezi s izvedbom i konstrukcijom elektroalata:**

1. Oštećenja pluća ako se ne nosi prikladna maska za zaštitu od prašine.
2. Oštećenja sluha ako se ne nosi prikladna zaštita za sluh.

**5. Prije puštanja u pogon**

Prije uključivanja provjerite odgovaraju li podaci na tipskoj pločici podacima o mreži.

**Upozorenje!**

**Prije nego počnete podešavati uređaj izvucite utikač iz utičnice.**

- Raspakirajte stolnu kružnu pilu i provjerite eventualna oštećenja nastala kod transporta
- Stroj se mora postaviti tako da bude stabilan tj. pričvrstiti na radni stol ili pričvrstiti vijcima na donje postolje.
- Prije puštanja u rad svi poklopci i sigurnosne naprave moraju biti propisno montirani.
- List pile se mora neometano kretati.
- Kod drva koje upravo obrađujete pripazite na strana tijela kao što su npr. čavli ili vijci.
- Prije nego što aktivirate sklopku za uključivanje/isključivanje provjerite je li list pile pravilno montiran i jesu li gibljivi dijelovi lako pokretljivi.

**6. Montaža**

**Opasnost! Prije svih radova održavanja, preinaka i montaže na kružnoj pili trebate izvuci mrežni utikač.**

**6.1 Montaža postolja (sl. 3-4)**

**Opasnost!** Prilikom montaže imajte na umu težinu stroja te angažirajte još jednu osobu za pomoć.

- Okrenite stolnu kružnu pilu i položite je na pod ili prikladnu radnu površinu. Napomena! Između površine stola i poda postavite prikladnu podlogu (npr. materijal za pakiranje), tako da se ne ošteti površina stola.
- Napomena! Najprije labavo pričvrstite sve vijčane spojeve na postolju. Tek kad stolnu kružnu pilu dovedete opet u radni položaj, pritegnite sve vijčane spojeve. Na taj način ćete osigurati to da postolje bude poravnato s podom.
- Labavo pričvrstite četiri nogara (29) pomoću šesterokutnih vijaka (43) na pilu.
- Pomoću šesterokutnih vijaka (43) i matica (44) sad labavo pričvrstite uzdužne (31) i poprečne potpore (30) na nogare. Pazite na to da se kraće potpore (30) pričvrste na pilu sa strane.
- Nataknite gumene stopice (13) na nogare (29).

### 6.2 Montaža proširenja stola (sl. 5, 6)

- Pomoću šesterokutnih vijaka (43) i matica (44) labavo pričvrstite proširenja stola (49) na stol pile (1) u položaj (a).
- Montirajte cijevi za ukrućenje (50) na proširenja stola (49) i labavo ih fiksirajte šesterokutnim vijcima (43) na stol pile (1).
- Provedite potpore (47, 48) između cijevi za ukrućenje (50) i proširenja stola (49) i labavo ih fiksirajte pomoću šesterokutnog vijka (43).
- Napomena! Potpore za lijevu i desnu stranu imaju različitu dužinu. Montirajte stoga dužu potporu (47) lijevo, a kraću (48) na desnu stranu stola pile (1).
- Odvrnite šesterokutne vijke (43) na nogarima (29) na lijevoj i desnoj strani pile, tako da se potpore (47, 48) mogu montirati na postolje.
- Labavo pričvrstite potpore (47, 48) pomoću šesterokutnih vijaka (43) na nogare (29).
- Poravnajte proširenja stola (49) sa stolom pile (1).
- Na kraju pritegnite vijčane spojeve spomenute pod točkom 6.2. Pritom koristite oba ključa (38) i (39).

### 6.3 Postavljanje stolne kružne pile (sl. 2, 7-9)

- Okrenite stroj tako da stoji na nogarima.
- Stolna kružna pila mora se postaviti na ravnu podlogu.
- Na kraju pritegnite sve labave vijčane spojeve. Pritom koristite oba ključa (38) i (39).
- Pričvrstite dodatne nogare (37) na stražnje nogare (29) tako da budu okrenute prema stražnjoj strani stroja. Za pričvršćenje koristite šesterokutne vijke (43) kao i matice (44).
- Upozorenje! Ne montirajte dodatne nogare (37) predaleko od podloge, one služe kao zaštita od prevrtanja.
- Stavite vijak s unutarnjim šesterokutom (45) s obje matice (46) na prednji desni nogar (29). On služi kao držač komada za guranje (3).
- Da biste mogli koristiti stroj s usisnim crijevom (10), najprije morate demontirati kapu (36) na zaštitu lista pile (2). Pritom odvrnite vijak pomoću križnog izvijača.
- Sad spojite zaštitu lista pile (2) i bočni priključak usisnog adaptera na kućištu (16) s usisnim crijevom (10).
- Križni izvijač i ključ unutrašnjim šesterokutom nisu sadržani u opsegu isporuke.

### 6.4 Zamjena umetka stola (sl. 10, 12)

- U slučaju istrošenosti ili oštećenja potrebno je zamijeniti umetak za stol, u suprotnom postoji povećana opasnost od ozljeđivanja.
- Skinite zaštitu lista pile (2) (vidi 6.6).
- Uklonite vijak s upuštenom glavom (17).
- Izvadite istrošeni umetak stola (6).
- Montaža novog umetka stola obavlja se obrnutim redoslijedom.

### 6.5 Montaža/zamjena klina za cijepanje (sl. 11, 12)

- Podesite list pile (4) pomoću ručnog kotačića (8) na maks. dubinu rezanja, dovedite u položaj 0° i aretirajte ga.
- Demontirajte zaštitu lista pile (2) (vidi 6.6).
- Izvadite umetak stola (6) (vidi 6.4).
- Otpustite pričvrсни vijak (19) toliko da razmak između pričvršne ploče (40) i nasuprotne prihvatne površine bude oko 5 mm.
- Oprez! Ne otpuštajte pričvršnu ploču (40) u potpunosti.
- Uvedite klin za cijepanje (5) u procjep, gurnite dolje do kraja i zatim fiksirajte pričvršnim vijkom (19). Provjerite je li klin za cijepanje montiran ravno i da nije klimav.
- Klin za cijepanje (5) mora se nalaziti centrično na zamišljenoj produženoj liniji iza lista pile (4), tako da nije moguće uklještenje materijala koji režemo.
- Razmak između lista pile (4) i klina za cijepanje (5) treba iznositi 3 do 8 mm. (sl. 11 c)
- Ponovo montirajte umetak stola (6) i zaštitu lista pile (2) (vidi 6.4, 6.6).

### 6.6 Montaža/zamjena zaštite lista pile (sl. 13)

- Stavite zaštitu lista pile (2) na klin za cijepanje (5) tako da se vijak može provući kroz rupu (18) klina za cijepanje.
- Na kraju utaknite vijak na zaštitu lista pile (2) kroz rupu (18) i pritegnite ga.
- Napomena! Tvornički je maks. dubina uvrtnja vijka podešena tako da zaštita lista pile (2) ostane uvijek slobodna.
- Upozorenje! Zaštita liste pile (2) mora se vlastitom težinom uvijek samostalno spuštati na materijal koji režemo.

### 6.7 Montaža/zamjena lista pile (sl. 14)

- Prije zamjene lista pile: Izvucite mrežni utikač!
- Da biste izbjegli ozljeđivanja, prilikom zamjene lista pile nosite rukavice!
- Pomoću ručnog kotačića (8) podesite list pile (4) na maks. dubinu rezanja.
- Demontirajte zaštitu lista pile, umetak stola i

klin za cijepanje (vidi 6.4, 6.6, 6.5).

- Otpustite vijak (15) tako da na njega (15) stavite ključ (38), a drugim viljuškastim ključem (39) kontrirate na osovinu motora.
- Oprez! Vijak (15) okrećite u smjeru rotacije lista pile.
- Skinite vanjsku prirubnicu i stari list pile (4) s unutrašnje prirubnice.
- Temeljito očistite prirubnicu lista pile prije montaže novog lista pile.
- Novi list pile (4) ponovno umetnite obrnutim redoslijedom i pritegnite ga.
- Pozor! Obratite pozornost na smjer vrtnje, kosi rezanja zubaca mora pokazivati u smjeru vrtnje, što znači pokazivati prema naprijed (vidi strelicu na zaštitni list pile).
- Ponovo montirajte klin za cijepanje, umetak stola i zaštitu lista pile (vidi 6.5, 6.4, 6.6).
- Prije nego što ćete opet raditi s pilom, provjerite funkcioniranje zaštitnih naprava.
- Upozorenje! Nakon svake zamjene lista pile provjerite otvara li se i zatvara zaštitni list pile (2) u skladu sa zahtjevima. Dodatno provjerite kreće li se list pile (4) u svojoj zaštiti slobodno.
- Upozorenje! Nakon svake zamjene lista pile provjerite prolazi li list pile (4) slobodno u okomitom položaju kao i pod kutom od 45° kroz umetak stola (6).
- Upozorenje! Istrošeni ili oštećeni umetak stola (6) mora se odmah zamijeniti (vidi 6.4).
- Upozorenje! Zamjena i centriranje lista pile (4) moraju biti propisno izvedeni.

#### 6.8 Odlaganje labavih dijelova (sl. 15)

- Ako se ne koriste, paralelni graničnik (7) zajedno s graničnom vodilicom (23) mogu se pričvrstiti na način prikazan na slici 15a.
- Poprečni graničnik (14), komad za guranje (3) kao i oba ključa (38+39) mogu se pričvrstiti na način prikazan na slici 15b.

#### 6.9 Priklučivanje usisavanja prašine (sl. 2, 9, 26)

Usisavač prašine moguće je priključiti na usisni adapter na kućištu (16) kao i na zaštitu lista pile (2).

##### 6.9.1 Usisavanje sa suhim/vlažnim usisavačem (sl. 2, 9)

- Vlažni/suhi usisavač nije sadržan u opsegu isporuke, već ga je moguće nabaviti kao pribor.
- Stavite usisno crijevo (10) na stroj kao što je opisano u 6.3.
- Spojite vlažni/suhi usisavač na usisni adapter

na kućištu (16).

##### 6.9.2 Usisavanje s usisavačem i setom za usisavanje (sl. 9, 26)

- Adapterski set za usisavanje kao i usisavač nisu sadržani u opsegu isporuke, već se mogu nabaviti kao pribor.
- Stavite usisno crijevo (10) na stroj kao što je opisano u 6.3.
- Stavite međukomad (c) adapterskog seta na adapter na kućištu (16).
- Na promjer 100 mm međukomada (c) sad možete priključiti usisavač.

## 7. Rukovanje

### 7.1. Prekidač za uključivanje/isključivanje (sl. 1, 16/poz. 11)

- Pritiskom na zelenu tipku „I“ možete uključiti pilu. Prije početka rezanja pričekajte da list pile postigne maksimalni broj okretaja.
- Da biste opet isključili pilu, morate pritisnuti crvenu tipku „O“.

### 7.2. Dubina rezanja (sl. 1, 16)

Okretanjem ručnog kotačića (8) možete namjestiti list pile (4) na željenu dubinu rezanja.

#### Suprotno od kazaljke na satu:

manja dubina rezanja

#### U smjeru kazaljke na satu:

veća dubina rezanja

### 7.3 Paralelni graničnik

Kod uzdužnog rezanja dijelova drveta mora se koristiti paralelni graničnik (7).

#### 7.3.1 Granična visina (sl. 18, 19)

- Isporučen paralelni graničnik (7) ima dvije različite visine površina za vođenje.
- Ovisno o debljini materijala za rezanje mora se koristiti granična vodilica (23) prema sl. 19a za tanji materijal i prema sl. 19b za deblji materijal.
- Za premještanje granične vodilice (23) na nižu površinu za vođenje morate otpustiti oba nazubljena vijka (26).
- Skinite oba vijka (32) u graničnoj vodilici (23) kroz utor (25) s paralelnog graničnika.
- Utačnite oba vijka (32) u graničnoj vodilici (23) u drugi utor (27) i opet pomaknite graničnu vodilicu (23) na paralelni graničnik.

- Ponovo pritegnite oba nazubljena vijka (26), kako biste fiksirali graničnu vodilicu (23).
- Analogno obavite premještanje na višu površinu za vođenje.
- Upozorenje! Granična vodilica (23) mora se prilikom korištenja pričvrstiti uvijek na stranu paralelnog graničnika (7) koji pokazuje prema listu pile.

### 7.3.2. Širina rezanja (sl.17)

- Paralelni graničnik (7) može se montirati na obje strane stola pile (1).
- Paralelni graničnik (7) morate umetnuti u vodilicu (28) stola pile (1).
- Pomoću skale (22) na vodilici (28) možete namjestiti paralelni graničnik (7) na željenu mjeru.
- Pritiskom na ekscentričnu polugu (12) možete paralelni graničnik fiksirati u željenom položaju.

### 7.3.3. Podešavanje dužine graničnika (sl. 17, 18)

Za graničnu vodilicu (23) postoje dva različita položaja fiksiranja.

- Za veću širinu rezanja granična vodilica (23) treba se pričvrstiti pomoću vijaka (32) i nazubljenih vijaka (26) na način prikazan na slici 18b.
- Za manju širinu rezanja granična vodilica (23) treba se pričvrstiti pomoću vijaka (32) i nazubljenih vijaka (26) na način prikazan na slici 18c.

Da biste izbjegli uklještenje komada koji režete, graničnu vodilicu (23) možete dodatno pomicati u uzdužnom smjeru, ovisno o širini rezanja.

- Iskustveno pravilo: Stražnji kraj graničnika dodiruje zamišljenu liniju koja započinje negdje u sredini lista pile i prolazi pod 45° prema natrag.
- Podešavanje potrebne širine rezanja
  - Olabavite nazubljene vijke (26) i pomaknite graničnu vodilicu (23) toliko da se dodiruje zamišljena linija od 45°.
  - Opet pritegnite nazubljene vijke (26).

**Upozorenje!** Razmak između stola pile (1) i donje strane granične vodilice (23) ne smije biti prevelik da bi se moglo spriječiti uklještenje komada koji režemo. Da bi se podesio taj razmak, morate najprije s ekscentričnom polugom (12) fiksirati paralelni graničnik (7). Nakon toga otpustite nazubljene vijke (26), spustite graničnu vodilicu (23) na stol pile (1) i opet fiksirajte nazubljene

vijke (26).

### 7.4 Poprečni graničnik (sl. 20)

Za poprečno rezanje drvenih dijelova morate koristiti poprečni graničnik (14).

- Pomaknite poprečni graničnik (14) u utor (21) stola pile.
- Olabavite vijak za fiksiranje (20).
- Okrenite graničnu vodilicu (24) tako da streljaca pokazuje na željenu kutnu mjeru.
- Opet pritegnite vijak za fiksiranje (20).
- Provjerite razmak između granične vodilice (24) i lista pile (4).
- Upozorenje! Nemojte pomaknuti graničnu vodilicu (24) previše u smjeru lista pile (4). Razmak između granične vodilice (24) i lista pile (4) trebao bi biti oko 2 cm.
- Po potrebi otpustite oba nazubljena vijka (33) i podesite graničnu vodilicu (24).
- Opet pritegnite nazubljene vijke (33).

### 7.5 Podešavanje kuta lista pile (sl. 16)

- Otpustite ručku za fiksiranje (9).
- Podesite kut lista pile tako da ručni kotačić (8) pritisnete prema stroju i istovremeno okrenete tako da kazaljka (41) pokazuje željenu kutnu mjeru na skali (42).
- Ponovo fiksirajte ručku za fiksiranje (9).
- Po potrebi korigirajte krajnji graničnik za podešavanje kuta lista pile pod 0° kao i pod 45°. To se obavlja podešavanjem oba vijka za fino korigiranje (34) i (35).

## 8. Pogon

### Upozorenje!

- Nakon svakog novog podešavanja preporučujemo da se napravi probni rez da bi se provjerila podešena mjera.
- Nakon uključivanja pile pričekajte da list pile postigne svoj maksimalni broj okretaja prije nego što započnete s rezanjem.
- Oprez kod urezivanja!
- Ure aj smijete koristiti samo s dijelom za usisavanje.
- Redovito kontrolirajte i čistite usisne kanale.

**8.1 Izvodjenje uzdužnih rezova (sl. 21)**

Ovdje se radni komad prorezuje po svom uzdužnom smjeru.

Rub radnog komada pritišće se o paralelni graničnik (7) dok ravna strana naliježe na stol pile (1).

Zaštita lista pile (2) mora se uvijek spustiti na radni komad.

Radni položaj kod uzdužnog rezanja nikad ne smije biti u liniji s tijekom rezanja.

- Paralelni graničnik (7) podesite u skladu s visinom radnog komada i željenom širinom. (vidi 7.3)
- Uključivanje pile
- Položite šake na radni komad ravno, sa spojenim prstima i pomičite ga duž paralelnog graničnika (7) u list pile (4).
- Bočnu vodilicu uhvatite lijevom ili desnom rukom (ovisno o položaju paralelnog graničnika) samo do prednjeg ruba zaštitnog poklopca.
- Radni komad uvijek progurajte do kraja klina za cijepanje (5).
- Otpaci rezanja ostaju na stolu pile (1) tako dugo dok se list pile (4) ponovno ne zaustavi.
- Dugačke radne komade osigurajte od prevrtanja na kraju procesa rezanja! (npr. stalcima za prihvat itd.).

**8.1.1. Rezanje uskih radnih komada (sl. 22)**

Uzdužni rezovi na radnim komadima širine manje od 150 mm moraju se obavezno provoditi uz dodatnu pomoć komada za guranje (3). Komad za guranje sadržan je u opsegu isporuke. Istrošen odnosno oštećen komad za guranje odmah zamijenite.

**8.1.2. Rezanje vrlo uskih radnih komada (Sl. 23)**

- Za uzdužne rezove na vrlo uskim radnim komadima širine od 50 mm mora se obavezno koristiti drvo za guranje.
- Pritom treba dati prednost nižoj površini vodilice paralelnog graničnika.
- Drvo za guranje nije sadržano u opsegu isporuke! (Može se nabaviti u odgovarajućoj trgovini). Pravovremeno zamijenite istrošeno drvo za guranje.

**8.2 Izvodjenje kosih rezova (Sl. 24)**

Kosi rezovi izvode se u osnovi uz korištenje paralelnog graničnika (7).

Kad prilikom kosog rezanja nagnete list pile (4) ulijevo, pozicionirajte paralelni graničnik (7) na desnu stranu lista pile (4). Radni komad vodite između lista pile (4) i paralelnog graničnika (7).

- List pile (4) podesite na željeni kut (vidi 7.5).
- Paralelni graničnik (7) podesite prema širini i visini radnog komada (vidi 7.3).
- Rez izvodite u skladu sa širinom radnog komada (vidi 8.1.1. i 8.1.2).

**8.3 Izvodjenje poprečnih rezova (sl. 25)**

- Poprečni graničnik (14) gurnite u oba utora (21) stola pile i podesite na željenu kutnu mjeru. (vidi 8.4.) Treba li se list pile (4) dodatno koso namjestiti, koristite utor (49) koji će spriječiti da Vaša ruka i poprečni graničnik dodju u dodir sa zaštitom lista pile.
- Radni komad čvrsto pritisnite o poprečni graničnik (14).
- Uključite pilu.
- Da biste izveli rez, poprečni graničnik (14) i radni komad pomičite u smjeru lista pile.
- **Upozorenje!** Uvijek čvrsto držite vodjeni radni komad a nikad slobodan dio komada koji će se odrezati.
- Poprečni graničnik (14) uvijek pomičite toliko da radni komad bude potpuno prerezan.
- Ponovno isključite pilu. Otpad rezanja uklonite tek kad se list pile zaustavi.

**9. Zamjena mrežnog kabela****Opasnost!**

Ako se kabel za priključivanje ovog uređaja na mrežu ošteti, mora ga zamijeniti proizvođač ili njegova servisna služba ili slična kvalificirana osoba kako bi se izbjegle opasnosti.

**10. Čišćenje, održavanje i naručivanje rezervnih dijelova****Opasnost!**

Prije svih radova čišćenja izvucite mrežni utikač.

**10.1 Čišćenje**

- Zaštitne naprave, prolaze za zrak i kućište motora treba uvijek očistiti od prašine i nečistoća. Istrljajte uređaj čistom krpom ili ga ispušite komprimiranim zrakom pod niskim tlakom.
- Preporučujemo da očistite uređaj odmah nakon svake uporabe.
- Redovito čistite uređaj mokrom krpom i s malo kalijevog sapuna. Ne koristite otapala ili sredstva za čišćenje; ona bi mogli oštetiti plastične dijelove uređaja. Pripazite na to da



u unutrašnjost uređaja ne dospije voda. Prodiranje vode u električni uređaj povećava rizik od električnog udara.

### 10.2 Ugljene četkice

U slučaju prekomjernog iskrenja kontrolu ugljenih četkica prepustite električaru.

**Opasnost!** Ugljene četkice smije zamijeniti samo električar.

### 10.3 Održavanje

U unutrašnjosti uređaja nema dijelova koje bi trebalo održavati.

### 10.4 Narudžba rezervnih dijelova i pribora:

Kod naručivanja rezervnih dijelova trebali biste navesti sljedeće podatke:

- tip uređaja
- broj artikla uređaja
- identifikacijski broj uređaja
- broj potrebnog rezervnog dijela

Aktualne cijene nalaze se na internetskoj stranici [www.isc-gmbh.info](http://www.isc-gmbh.info)



**Savjet! Za postizanje  
dobrih rezultata rada  
preporučujemo kvalitetan  
pribor tvrtke **kwb** !  
[www.kwb.eu](http://www.kwb.eu)  
[welcome@kwb.eu](mailto:welcome@kwb.eu)**

### 10.5 Transport

Transportiranje stroja izvodi se samo podizanjem stola pile. Koristite zaštitne naprave kao što je zaštita lista pile, granične vodilice nikad ne koristite za rukovanje ili transport.

## 11. Zbrinjavanje u otpad i recikliranje

Uređaj je zapakiran kako bi se tijekom transporta spriječila oštećenja. Ova ambalaža je sirovina i može se ponovno upotrijebiti ili predati na reciklažu. Uređaj i njegov pribor sastavljeni su od raznih materijala, kao npr. metala i plastike. Elektrouređaji se ne smiju bacati u obično kućno smeće. Uređaj bi, u svrhu stručnog zbrinjavanja, trebalo predati odgovarajućem sakupljalištu takvog otpada. Ako ne znate gdje se takvo sakupljalište nalazi, raspitajte se u svojoj općinskoj upravi.

## 12. Skladištenje

Uređaj i njegov pribor spremite na tamno i suho mjesto zaštićeno od smrzavanja, kojem djeca nemaju pristup. Optimalna temperatura skladištenja je između 5 i 30 °C. Elektroalat čuvajte u originalnoj pakovini.



Samo za zemlje članice EU

Elektroalate nemojte bacati u kućno smeće!

Prema europskoj odredbi 2012/19/EG o starim električnim i elektroničkim uređajima i njenim prijenosom u nacionalno pravo, istrošeni električni alati trebaju se posebno sakupljati i na ekološki način zbrinuti na mjestu za reciklažu.

Alternativa s recikliranjem nasuprot zahtjevu za povrat:

Vlasnik električnog uređaja alternativno je obavezan da umjesto povrata uređaja u slučaju odricanja vlasništva sudjeluje u stručnom zbrinjavanju uređaja. Stari uređaj može se u tu svrhu predati i mjestu za preuzimanje takvih uređaja koje provodi uklanjanje u smislu državnih zakona o otpadu i recikliranju. Zakonom nisu obuhvaćeni dijelovi pribora ugrađeni u stare uređaje i pomoćni materijali bez električnih elemenata.

Kopiranje ili umnožavanje dokumentacije i popratnih materijala o proizvodu, čak i djelomično, dopušteno je samo uz izričito dopuštenje tvrtke iSC GmbH.

Zadržavamo pravo na tehničke izmjene

- Proizvod ispunjava zahtjeve EN 61000-3-11 i podliježe uvjetima specijalnog priključivanja. To znači da nije dopuštena uporaba na slobodno odabranim priključnim točkama po želji.
- Kod nepovoljnih odnosa u mreži ovaj uređaj može uzrokovati privremena kolebanja napona.
- Proizvod je namijenjen isključivo za uporabu na priključnim točkama koje
  - a) ne prekoračuju maksimalnu dopuštenu impedanciju mreže  $Z_{sys} = 0,25 + j0,25$  ili
  - b) čija opteretivost trajnom strujom mreže iznosi minimalno 100 A po fazi.
- Kao korisnik morate provjeriti, ako je potrebno i posavjetovati se s Vašim poduzećem za opskrbu energijom, ispunjava li priključna točka na kojoj želite koristiti Vaš proizvod jedan od zahtjeva a) ili b).

## Informacije o servisu

U svim zemljama koje su navedene na našem jamstvenom listu, imamo kompetentne servisne partnere čije kontakte možete naći u jamstvenom listu. Oni su Vam na raspolaganju za sve slučajeve servisa kao što je popravak, briga oko rezervnih i potrošnih dijelova ili kupnja potrošnih materijala.

Treba imati na umu da kod ovog proizvoda sljedeći dijelovi podliježu trošenju uslijed korištenja ili prirodnom trošenju odnosno potrebni su kao potrošni materijal.

Kategorija	Primjer
Potrošni dijelovi*	Klinasti remen, ugljene četkice, umetak stola, komad za guranje
Potrošni materijal/ potrošni dijelovi*	List pile
Neispravni dijelovi	

\* nije obavezno u sadržaju isporuke!

U slučaju nedostataka ili grešaka molimo Vas da to prijavite na internetskoj stranici [www.isc-gmbh.info](http://www.isc-gmbh.info). Obratite pozornost na točan opis greške i u svakom slučaju odgovorite na sljedeća pitanja:

- Je li uređaj već jednom radio ispravno ili je otpočetak neispravan?
- Jeste li uočili nešto prije pojave kvara (simptom prije kvara)?
- U čemu je, po vašem mišljenju, kvar u funkcioniranju uređaja (glavni simptom)? Opišite taj kvar.

## Jamstveni list

Poštovani kupče, naši proizvodi podliježu strogoj kontroli kvalitete. Ako ovaj uređaj ipak ne bi besprijekorno funkcionirao, jako nam je žao i molimo Vas da se obratite našoj servisnoj službi na adresu navedenu na ovom jamstvenom listu. Također ćemo Vam sa zadovoljstvom pomoći putem telefona na navedenom broju servisa. Za zahtijevanje jamstva vrijedi slijedeće:

1. Ovi jamstveni uvjeti isključivo se odnose na potrošače, tj. fizičke osobe koje ovaj proizvod ne žele koristiti ni u okviru gospodarske djelatnosti, niti u drugim samostalnim djelatnostima. Ovi jamstveni uvjeti reguliraju dodatne jamstvene usluge koje dolje navedeni proizvođač jamči zajedno sa zakonskim jamstvom kupcima svojih novih uređaja. Ovo jamstvo ne utječe na Vaše zakonske jamstvene zahtjeve. Naša jamstvena usluga za Vas je besplatna.
2. Jamstvena usluga isključivo se odnosi na nedostatke novog uređaja dolje navedenog proizvođača koji ste kupili, koji su posljedica grešaka na materijalu ili tvorničke greške, a po našem izboru usluga je ograničena na uklanjanje takvih nedostataka na uređaju ili zamjenu uređaja. Molimo Vas da obratite pozornost na to da naši uređaji nisu pogodni za korištenje u komercijalne, obrtničke ili profesionalne svrhe. Stoga se ugovor o jamstvu neće realizirati ako je uređaj u razdoblju jamstva korišten u komercijalne, obrtničke ili industrijske svrhe, ili je bio izložen identičnom opterećenju.
3. Naše jamstvo isključuje:
  - Štete na uređaju koje nastanu zbog nepridržavanja uputa za montažu ili zbog nestručne instalacije, nepridržavanja uputa za uporabu (kao npr. zbog priključka na pogrešni mrežni napon ili vrstu struje) ili nepridržavanja odredbi za održavanje i sigurnosnih odredbi, ili zbog izlaganja uređaja ne-normalnim uvjetima okoline, ili zbog nedostatka njege i održavanja.
  - Štete na uređaju koje nastanu zbog zlouporabe ili nestručne primjene (kao npr. preopterećenje uređaja ili korištenje nedopuštenih namjenskih alata ili pribora), zbog prodiranja stranih tijela u uređaj (kao npr. pijesak, kamenje ili prašina, transportna oštećenja), zbog primjene sile ili vanjskih djelovanja (npr. oštećenja zbog pada).
  - Štete na uređaju ili dijelovima uređaja čiji je uzrok prirodno trošenje uporabom, uobičajeno ili ostalo trošenje.
4. Jamstveni rok iznosi 24 mjeseca a počinje s danom kupnje uređaja. Jamstveni zahtjevi podnose se prije isteka jamstvenog roka u roku od dva tjedna nakon što utvrdite kvar. Podnošenje zahtjeva nakon isteka jamstvenog roka ne prihvaća se. Popravak ili zamjena uređaja neće rezultirati produljenjem jamstvenog roka, niti zbog ove usluge za uređaj ili eventualno ugrađene rezervne dijelove stupa na snagu novi jamstveni rok. To vrijedi također kod korištenja usluge na licu mjesta.
5. Za zahtijevanje jamstva neispravan uređaj treba prijaviti na: [www.isc-gmbh.info](http://www.isc-gmbh.info). Molimo vas da imate u pripravnosti račun ili neki drugi dokaz o tome da ste kupili novi uređaj. Uređaji kojima neće biti priložen odgovarajući dokaz ili će biti poslani bez tipske pločice, isključeni su iz realizacije jamstva na temelju nedostatka mogućnosti uvrštenja. Ako naša jamstvena usluga obuhvaća kvar na uređaju, odmah ćemo vam vratiti popravljani ili novi uređaj.

Podrazumijeva se da uz naknadu troškova također popravljamo kvarove koje jamstvo ne ili više ne obuhvaća. Molimo Vas da u tom slučaju uređaj pošaljete na adresu našeg servisa.

Upozoravamo na ograničenja ovog jamstva za potrošne, istrošene i neispravne dijelove u skladu s informacijama o servisu u ovim uputama za uporabu.



**Opasnost!** - pročitajte uputstva za upotrebu kako bi se smanjio rizik od povreda



**Oprez! Nosite zaštitu za sluh.** Buka može da utiče na gubitak sluha.



**Oprez! Nosite zaštitnu masku protiv prašine.** Prilikom obrade drveta i drugih materijala nastaje prašina opasna po zdravlje. Azbestni materijali ne smeju se obrađivati!



**Oprez! Nosite zaštitne naočari.** Tokom rada dolazi do iskrenja ili iz uređaja izlazi iver, strugotina i prašina koji mogu uticati na gubitak vida.



**Pažnja! Opasnost od povrede!** Nemojte dodirivati list testere dok se on kreće.

**Opasnost!**

Kod korišćenja uređaja morate se pridržavati bezbednosnih propisa kako biste sprečili povrede i štete. Zbog toga pažljivo pročitajte ova uputstva za upotrebu/bezbednosne napomene. Dobro ih sačuvajte tako da Vam informacije u svako doba budu na raspolaganju. Ako biste ovaj uređaj trebali predati drugim licima, molimo Vas da im prosledite i ova uputstva za upotrebu. Ne preuzimamo garanciju za štete koje bi nastale zbog nepridržavanja ovih uputstava za upotrebu i bezbednosnih napomena.

**1. Sigurnosna uputstva**

Odgovarajuća sigurnosna uputstva pronaći ćete u priloženoj knjižici.

**Upozorenje!**

**Pročitajte sve bezbednosne napomene, upute, ilustracije i tehničke podatke koje ima ovaj električni alat.** U slučaju nepridržavanja sledećih uputstava može doći do električnog udara, požara i/ili teških povreda.

**Sačuvajte sve bezbednosne napomene i uputstva za ubuduće.**

**2. Opis uređaja i sadržaj isporuke****2.1 Opis uređaja (slika 1-26)**

1. Sto testere
2. Zaštita lista testere
3. Komad za guranje
4. List testere
5. Klin za cepanje
6. Umetak za sto
7. Paralelni graničnik, komplet
8. Ručni točkić
9. Ručka za fiksiranje ugla lista testere
10. Usisno crevo
11. Prekidač za uključivanje/isključivanje
12. Poluga sa ekscentrom
13. Gumena stopica
14. Poprečni graničnik
15. Zavrtnj za list testere
16. Usisni adapter na kućištu
17. Zavrtnj sa upuštanjem glavom
18. Rupa (klin za cepanje)
19. Zavrtnj za učvršćivanje klina za cepanje
20. Zavrtnj za fiksiranje poprečnog graničnika
21. Utor u stolu testere
22. Skala (širina reza)
23. Vođica za paralelni graničnik

24. Vođica za poprečni graničnik
25. Utor u graničnoj vođici, vertikalni
26. Nareckani zavrtnj paralelnog graničnika
27. Utor u graničnoj vođici, horizontalni
28. Vođica
29. Nogar
30. Poprečni podupirač
31. Uzdužni podupirač
32. Zavrtnj za paralelni graničnik
33. Nareckani zavrtnj poprečnog graničnika
34. Zavrtnj za fino podešavanje 0°
35. Zavrtnj za fino podešavanje 45°
36. Kapica na zaštitni lista testere
37. Dodatni nogar
38. Ključ SW 10/13 mm
39. Ključ SW 10/21 mm
40. Ploča za učvršćivanje
41. Kazaljka (ugaona mera)
42. Skala (ugaona mera)
43. Šestougaoni zavrtnj M6
44. Navrtka M6
45. Zavrtnj sa unutrašnjim šestouglom M5
46. Navrtka M5
47. Podupirač za proširenje stola (levo)
48. Podupirač za proširenje stola (desno)
49. Proširenje stola
50. Cev za ukrućenje

**2.2 Sadržaj isporuke**

Molimo Vas da pomoću opisanog sadržaja isporuke proverite potpunost artikala. U slučaju neispravnih delova, nakon kupovine artikla obratite se našem servisnom centru, ili prodajnom mestu na kom ste kupili proizvod u roku od 5 radnih dana, s tim da predložite i važeću potvrdu o kupovini. Molimo vas da u vezi sa tim obratite pažnju na tabelu o garanciji u informacijama o servisu na kraju uputstava.

- Otvorite pakovanje i pažljivo izvadite uređaj.
- Uklonite materijal za pakovanje kao i delove za bezbednost pakovanja / bezbednost tokom transporta (ako postoje).
- Proverite da li je sadržaj isporuke potpun.
- Prekontrolišite da li na uređaju i delovima pribora ima transprotnih oštećenja.
- Po mogućnosti sačuvajte pakovanje do isteka garantnog roka.

**Opasnost!**

**Uređaj i materijal za pakovanje nisu dečje igračke! Deca ne smeju da se igraju plastičnim kesama, folijama i sitnim delovima! Postoji opasnost da ih progutaju i tako se uguše!**

- Zaštita lista testere
- Komad za guranje
- Klin za cepanje
- Paralelni graničnik, komplet
- Usisno crevo
- Gumena stopica (4x)
- Poprečni graničnik
- Nogar (4x)
- Poprečni podupirač (2x)
- Uzdužni podupirač (2x)
- Dodatni nogar (2x)
- Ključ SW 10/13 mm
- Ključ SW 10/21 mm
- Šestougaoni zavrtanj M6 (32x)
- Navrtka M6 (24x)
- Zavrtanj sa unutrašnjim šestougлом M5
- Navrtka M5 (2x)
- Podupirač za proširenje stola (levo) (2x)
- Podupirač za proširenje stola (desno) (2x)
- Proširenje stola (2x)
- Cev za ukrućenje (4x)
- Originalna uputstva za upotrebu
- Bezbednosne napomene

### 3. Namensko korišćenje

Stona kružna testera služi za uzdužno rezanje drva svih vrsta, u skladu s veličinom mašine. Ne smeju da se režu okrugla drva bilo koje vrste.

Uređaj sme da se koristi samo za namenu za koju je predviđen. Svaka drugačija upotreba nije namenska. Za štete ili povrede svih vrsta koje iz toga proizađu, odgovoran je korisnik/rukovaoc, a nikako proizvođač.

Molimo da obratite pažnju na to da naši uređaji nisu podesni za korišćenje u komercijalne, zadržanske ili industrijske svrhe. Ne preuzimamo garanciju ako se uređaj koristi u komercijalne i industrijske svrhe kao i sličnim delatnostima.

Svaka drugačija upotreba van ovih okvira nije namenska. Za štete ili povrede bilo koje vrste koje bi iz toga proizašle ne odgovara proizvođač nego korisnik.

Smeju da se koriste samo oni listovi testere koji odgovaraju karakterističnim podacima navedenim u ovim uputstvima za upotrebu. Korišćenje reznih ploča bilo koje vrste je zabranjeno. Sastavni deo namenske upotrebe predstavlja pridržavanje bezbednosnih napomena kao i uputstava za montažu

i pogonske napomene u uputstvima za upotrebu. Osobe koje rukuju mašinom i održavaju je, moraju s ovim biti upoznate i podučene o eventualnim opasnostima. Stoga treba tačno da se pridržavate propisa za sprečavanje nesreća. Treba da se pridržavate i opštih pravila u radno-medicinskim i bezbednosno-tehničkim oblastima.

Promene izvršene na mašini kao i štete koje su njima prouzročene u celosti su isključene iz proizvođačeve garancije. Uprkos namenskom korišćenju ne mogu u celosti da se isključe određeni drugi faktori rizika. Zbog konstrukcije i izvedbe mašine može doći do sledećeg:

- Doticanje lista testere u njenom nepokrivenom području.
- Zahvatanje u rotirajući list testere (opasnost od povreda).
- Povratnog udarca obradaka i njihovih delova.
- Lomova lista testere.
- Izbacivanja neispravnih delova od tvrdog metala lista testere.
- Oštećenja sluha u slučaju nekorišćenja potrebne zaštite.
- Emisije drvene prašine koja je štetna po zdravlje kod korišćenja u zatvorenim prostorijama.

### 4. Tehnički podaci

Izmienični motor .....	220-240 V ~ 50 Hz
Snaga P .....	S1 1800 W · S6 25 % 2000 W
Broj obrtaja u praznom hodu $n_0$ .....	5000 min <sup>-1</sup>
List testere od tvrdog metala .....	Ø 250 x Ø 30 x 2,8 mm
Broj zubaca.....	24
Veličina stola .....	583 x 563 mm
Proširenje stola levo/desno .....	583 x 165 mm
Visina reza maks. ....	85 mm/90°
.....	65 mm/45°
Podešavanje po visini .....	kontinuirano 0 - 85 mm
List testere, zakretljiv .....	kontinuirano 0 - 45°
Poprečni graničnik, ugaoni .....	kontinuirano -60 - + 60°
Usisni priključak .....	Ø 36 mm
Težina .....	cirka 18 kg
Klasa zaštite: .....	II/III
Debljina klina za cepanje: .....	2,0 mm

Vrsta pogona S6 25 %: Kontinuirani režim rada s povremenim prekidima (interval od 10 min). Da se motor ne bi nedozvoljeno zagrejavao, sme da se pogoni nominalnom snagom do 25 % trajanja intervala i na kraju mora nastaviti da radi preostalih 75 % intervala bez opterećenja.

#### Opasnost!

##### Buka

Vrednosti buke utvrđene su prema normi EN 62841.

##### Pogon

Nivo zvučnog pritiska  $L_{pA}$  ..... 94 dB(A)  
 Nesigurnost  $K_{pA}$  ..... 3 dB(A)  
 Intenzitet buke  $L_{WA}$  ..... 107 dB(A)  
 Nesigurnost  $K_{WA}$  ..... 3 dB(A)

#### Nosite zaštitu za sluh.

Buka može da utiče na gubitak sluha.

Navedene ukupne vrednosti emisije buke izmerene su prema normiranim postupcima ispitivanja i mogu se koristiti u svrhu poređivanja jednog elektroalata s drugim.

Navedene vrednosti emisije buke mogu takođe da se koriste za preventivnu procenu opterećenja.

#### Upozorenje:

Emisije buke mogu da tokom stvarnog korišćenja elektroalata odstupaju od navedenih vrednosti, zavisno od načina na koji se električni alat koristi i naročito o vrsti radnog predmeta koji se obrađuje.

#### Ograničite stvaranje buke i vibracija na minimum!

- Koristite samo besprekorne uređaje.
- Redovno održavajte i čistite uređaj.
- Prilagodite svoj način rada uređaju.
- Ne preopterećujte uređaj.
- Prema potrebi pošaljite uređaj na kontrolu.
- Ako uređaj ne upotrebljavate, onda ga isključite.

#### Ograničite radno vreme!

Pri tome treba da uzmete u obzir sve segmente ciklusa rada (na primer, vreme tokom kojeg je elektroalat isključen, kao i vreme tokom kojeg je uključen ali radi bez opterećenja).

#### Oprez!

##### Ostali rizici

**Čak i kada se ovi električni alati koriste propisno, uvek postoje i neki drugi rizici. Sledeće opasnosti mogu nastati u vezi s izvedbom i konstrukcijom električnog alata:**

1. Oštećenja pluća, ako se ne nosi odgovarajuća maska za zaštitu od prašine.
2. Oštećenja sluha, ako se ne nosi odgovarajuća zaštita za sluh.

## 5. Pre puštanja u pogon

Pre uključivanja proverite odgovaraju li podaci na tipskoj pločici podacima o mreži.

#### Upozorenje!

**Pre nego počnete da podešavate uređaj, izvucite utikač iz utičnice.**

- Raspakujte testeru i proverite ima li kakvih transportnih oštećenja.
- Mašina mora da se postavi stabilno, šta znači pričvrsti na radni sto ili fiksno postolje.
- Pre puštanja u rad moraju propisno da se montiraju svi poklopci i sigurnosne naprave.
- List testere mora slobodno da se kreće.
- Drvo koje ćete obrađivati proverite na eventualno zaostala strana tela, kao npr. eksere ili zavrtnje i sl.
- Pre nego uključite prekidač za uključivanje/isključivanje proverite da li je list testere pravilno montiran i kreću li se pokretni delovi lako.

## 6. Montaža

**Opasnost! Pre svih radova održavanja, preinačavanja i montaže na kružnoj testeru trebate izvući mrežni utikač.**

### 6.1 Montaža postolja (sl. 3-4)

**Opasnost!** Prilikom montaže imajte na umu težinu mašine te angažirajte još jedno lice za pomoć!

- Okrenite stonu kružnu testeru i položite je na pod ili na podesnu radnu površinu. Napomena! Između površine stola i poda postavite podesnu podlogu (npr. materijal za pakovanje), tako da se ne ošteti površina stola.
- Napomena! Najpre labavo učvrstite sve spojeve sa zavrtnjima na postolju. Tek kad stonu kružnu testeru dovedete opet u radni



položaj, stegnite sve spojeve sa zavrtnjima. Na taj način obezbedićete da postolje bude poravnato sa podom.

- Labavo učvrstite četiri nogara (29) pomoću šestougaonih zavrtnja (43) na testeru.
- Pomoću šestougaonih zavrtnja (43) i navrtki (44) sad labavo učvrstite uzdužne (31) i poprečne podupirače (30) na nogare. Pazite na to da se kraći podupirači (30) pričvrste na testeru sa strane.
- Nataknite gumene stopice (13) na nogare (29).

#### 6.2 Montaža proširenja stola (sl. 5, 6)

- Pomoću šestougaonih zavrtnja (43) i navrtki (44) labavo učvrstite proširenja stola (49) na sto testere (1) u položaj (a).
- Montirajte cevi za ukrućenje (50) na proširenja stola (49) i labavo ih fiksirajte sa šestougaonim zavrtnjima (43) na sto testere (1).
- Provedite podupirače (47, 48) između cevi za ukrućenje (50) i proširenja stola (49) i labavo ih fiksirajte pomoću šestougaonog zavrtnja (43).
- Napomena! Podupirači za levu i desnu stranu imaju različitu dužinu. Stoga montirajte duži podupirač (47) levo, a kraći (48) na desnu stranu stola testere (1).
- Odrnite šestougaone zavrtnje (43) na nogarima (29) na levoj i desnoj strani testere, tako da se podupirači (47, 48) mogu montirati na postolje.
- Labavo učvrstite podupirače (47, 48) pomoću šestougaonih zavrtnja (43) na nogare (29).
- Poravnajte proširenja stola (49) sa stolom testere (1).
- Na kraju stegnite spojeve sa zavrtnjima pomenute u 6.2. Pri tome koristite oba ključa (38) i (39).

#### 6.3 Postavljanje stone kružne testere (sl. 2, 7-9)

- Obrnite mašinu tako da stoji na nogarima.
- Stona kružna testera mora se postaviti na ravnu podlogu.
- Na kraju stegnite sve labave zavrtnje. Pri tome koristite oba ključa (38) i (39).
- Učvrstite dodatne nogare (37) na zadnje nogare (29) tako da budu obrnute prema zadnjoj strani mašine. Za učvršćenje koristite šestougaone zavrtnje (43) kao i navrtke (44).
- Upozorenje! Ne montirajte dodatne nogare (37) predaleko od podloge, one služe kao zaštita od prevrtanja.

- Stavite zavrtnj sa unutrašnjim šestouglom (45) sa obe navrtke (46) na prednji desni nogar (29). On služi kao držač komada za guranje (3).
- Da biste mogli koristiti mašinu sa usisnim crevom (10), najpre morate demontirati kapu (36) na zaštiti lista testere (2). Pri tome odvrnite zavrtnj pomoću unakrsnog izvijača.
- Sad spojite zaštitu lista testere (2) i bočni priključak usisnog adaptera na kućištu (16) s usisnim crevom (10).
- Unakrsni izvijač i ključ sa unutrašnjim šestouglom nisu sadržani u opsegu isporuke.

#### 6.4 Zamena umetka stola (sl. 10, 12)

- U slučaju istrošenosti ili oštećenja potrebno je zameniti umetak za sto, u protivnom postoji povećana opasnost od ozleđivanja.
- Skinite zaštitu lista testere (2) (vidi 6.6).
- Uklonite zavrtnj sa upuštanom glavom (17).
- Izvadite istrošeni umetak stola (6).
- Montaža novog umetka stola obavlja se obrnutim redom.

#### 6.5 Montaža/zamena klina za cepanje (sl. 11, 12)

- Podesite list testere (4) pomoću ručnog točkića (8) na maks. dubinu rezanja, dovedite u položaj 0° i utvrdite ga.
- Demontirajte zaštitu lista testere (2) (vidi 6.6).
- Izvadite umetak stola (6) (vidi 6.4).
- Otpustite zavrtnj za učvršćivanje (19) toliko da odstojanje između ploče za učvršćivanje (40) i suprotne prihvatne površine bude oko 5 mm.
- Oprez! Ne otpuštajte ploču za učvršćivanje (40) do kraja.
- Uvedite klin za cepanje (5) u procep, gurnite dole do kraja i zatim fiksirajte zavrtnjem za učvršćivanje (19). Proverite da li je klin za cepanje montiran ravno i da nije klimav.
- Klin za cepanje (5) mora da se nalazi centrično na zamišljenoj produženoj liniji iza lista testere (4), tako da nije moguće ukleštenje materijala koji sećete.
- Odstojanje između lista testere (4) i klina za cepanje (5) treba da iznosi 3 do 8 mm. (sl. 11c)
- Ponovo montirajte umetak stola (6) i zaštitu lista testere (2) (vidi 6.4, 6.6).

### 6.6 Montaža/zamena zaštite lista testere (sl. 13)

- Stavite zaštitu lista testere (2) na klin za cepanje (5) tako da se zavrtnaj može provući kroz rupu (18) klina za cepanje.
- Na kraju utaknite zavrtnaj na zaštitu lista testere (2) kroz rupu (18) i stegnite ga.
- Napomena! Fabrički je maks. dubina uvrtnja zavrtnja podešena tako da zaštita lista testere (2) ostane uvek slobodno pokretna.
- Upozorenje! Zaštita liste testere (2) mora se zbog sopstvene težine uvek samostalno spuštati na materijal koji režemo.

### 6.7 Montaža/zamena lista testere (sl. 14)

- Pre zamene lista testere: Izvucite mrežni utikač!
- Da biste izbegli ozleđivanja, prilikom zamene lista testere nosite rukavice!
- Pomoću ručnog točkica (8) podesite list testere (4) na maks. dubinu rezanja.
- Demontirajte zaštitu lista testere, umetak stola i klin za cepanje (vidi 6.6, 6.4, 6.5).
- Otpustite zavrtnaj (15) tako da na njega (15) stavite ključ (38), a drugim viljuškastim ključem (39) kontrirate na osovini motora.
- Oprez! Zavrtnaj (15) obrćite u smeru rotacije lista testere.
- Skinite spoljnu prirubnicu i stari list testere (4) s unutrašnje prirubnice.
- Temeljito očistite prirubnicu lista testere pre montaže novog lista testere.
- Novi list testere (4) ponovno umetnite obrnutim redosledom i stegnite ga.
- Pažnja! Obratite pažnju na smer vrtnje, kosi-na rezanja zubaca mora pokazivati u smeru vrtnje, šta znači pokazivati prema napred (vidi strelicu na zaštiti lista testere).
- Ponovo montirajte klin za cepanje, umetak stola i zaštitu lista testere (vidi 6.5, 6.4, 6.6).
- Pre nego što ćete opet raditi sa testerom, proverite funkcionisanje zaštitnih naprava.
- Upozorenje! Nakon svake zamene lista testere proverite da li se otvara i zatvara zaštita lista testere (2) u skladu sa zahtevima. Dodatno proverite da li se list testere (4) kreće slobodno u svojoj zaštiti.
- Upozorenje! Nakon svake zamene lista testere proverite da li list testere (4) prolazi slobodno u okomitom položaju kao i pod uglom od 45° kroz umetak stola (6).
- Upozorenje! Istrošeni ili oštećeni umetak stola (6) mora se odmah zameniti (vidi 6.4).
- Upozorenje! Zamena i centriranje lista testere (4) moraju biti propisno izvedeni.

### 6.8 Odlaganje labavih delova (sl. 15)

- Ako ih ne koristite, paralelni graničnik (7) zajedno s graničnom vodičom (23) možete da učvrstite na način prikazan na slici 15a.
- Poprečni graničnik (14), komad za guranje (3) kao i oba ključa (38+39) mogu se učvrstiti na način prikazan na slici 15b.

### 6.9 Priključivanje usisavanja prašine (sl. 2, 9, 26)

Usisavač prašine moguće je priključiti na usisni adapter na kućištu (16) kao i na zaštitu testere (2).

#### 6.9.1 Usisavanje sa suvim/vlažnim usisivačem (sl. 2, 9)

- Vlažni/suvi usisavač nije sadržan u isporuci, već je moguće da se nabavi kao pribor.
- Stavite usisno crevo (10) na mašinu kao što je opisano pod tačkom 6.3.
- Spojite vlažni/suvi usisavač na usisni adapter na kućištu (16).

#### 6.9.2 Usisavanje sa usisivačem i setom za usisavanje (sl. 9, 26)

- Adapterski set za usisavanje kao i usisavač nisu sadržani u isporuci, već je moguće da se nabave kao pribor.
- Stavite usisno crevo (10) na mašinu kao što je opisano pod tačkom 6.3.
- Stavite međukomad (c) adapterskog seta na adapter na kućištu (16).
- Na prečnik 100 mm međukomada (c) sad možete priključiti usisavač.

## 7. Rukovanje

### 7.1. Prekidač za uključivanje/isključivanje (sl. 1, 16/poz. 11)

- Pritiskom na zeleni taster „I“ možete uključiti testeru. Pre početka rezanja sačekajte da list testere postigne maksimalni broj obrtaja.
- Da biste opet isključili testeru, morate pritisnuti crveni taster „0“.

### 7.2. Dubina rezanja (sl. 1, 16)

Obrtanjem ručnog točkica (8) možete namestiti list testere (4) na željenu dubinu rezanja.

**Suprotno od kazaljke na časovniku:** manja dubina rezanja

**U smeru kazaljke na časovniku:** veća dubina rezanja

### 7.3 Paralelni graničnik

Kod uzdužnog rezanja delova drveta mora se koristiti paralelni graničnik (7).

#### 7.3.1 Granična visina (sl. 18, 19)

- Isporučen paralelni graničnik (7) ima dve različite visine površina za vođenje.
- Zavisno od debljine materijala za rezanje mora se koristiti granična vodica (23) prema sl. 19a za tanji materijal i prema sl. 19b za deblji materijal.
- Za premeštanje granične vodice (23) na nižu površinu za vođenje morate otpustiti oba nareckana zavrtnja (26).
- Skinite oba zavrtnja (32) u graničnoj vodici (23) kroz utor (25) s paralelnog graničnika.
- Utaknite oba zavrtnja (32) u graničnoj vodici (23) u drugi utor (27) i opet pomerite graničnu vodicu (23) na paralelni graničnik.
- Ponovo stegnite oba nareckana zavrtnja (26), da biste fiksirali graničnu vodicu (23).
- Analogno obavite premeštanje na višu površinu za vođenje.
- Upozorenje! Granična vodica (23) mora da se prilikom korišćenja učvrstiti uvek na stranu paralelnog graničnika (7) koji pokazuje prema listu testere.

#### 7.3.2. Širina rezanja (sl. 17)

- Paralelni graničnik (7) može se montirati na obe strane stola testere (1).
- Paralelni graničnik (7) morate umetnuti u vodicu (28) stola testere (1).
- Pomoću skale (22) na vodici (28) možete paralelni graničnik (7) namestiti na željenu meru.
- Pritiskom na ekscentričnu polugu (12) možete paralelni graničnik fiksirati u željenom položaju.

#### 7.3.3. Podešavanje dužine graničnika (sl. 17, 18)

Za graničnu vodicu (23) postoje dva različita položaja fiksiranja.

- Za veću širinu rezanja granična vodica (23) treba da se učvrsti pomoću zavrtnja (32) i nareckanih zavrtnja (26) na način prikazan na slici 18b.
- Za manju širinu rezanja granična vodica (23) treba da se učvrsti pomoću zavrtnja (32) i nareckanih zavrtnja (26) na način prikazan na slici 18c.

Da biste izbegli ukleštenje komada koji režete, možete da dodatno pomerite graničnu vodicu (23) u uzdužnom smeru, zavisno od širine rezanja.

- Iskustveno pravilo: Zadnji kraj graničnika dotiče zamišljenu liniju koja započinje negde u sredini lista testere i prolazi pod 45° unazad.
- Podešavanje potrebne širine rezanja
  - Olabavite nareckane zavrtnje (26) i pomerite graničnu vodicu (23) toliko da se dotiče zamišljena linija od 45°.
  - Opet stegnite nareckane zavrtnje (26).

**Upozorenje!** Odstojanje između stola testere (1) i donje strane granične vodice (23) ne sme da bude preveliko, da bi se moglo sprečiti ukleštenje komada koji režete. Da bi se podesilo to odstojanje, morate najpre sa ekscentričnom polugom (12) fiksirati paralelni graničnik (7). Nakon toga otpustite nareckane zavrtnje (26), spustite graničnu vodicu (23) na sto testere (1) i opet fiksirajte nareckane zavrtnje (26).

#### 7.4 Poprečni graničnik (sl. 20)

Za poprečno rezanje drvenih delova morate koristiti poprečni graničnik (14).

- Pomerite poprečni graničnik (14) u utor (21) stola testere.
- Olabavite zavrtnj za fiksiranje (20).
- Obrnite graničnu vodicu (24) tako da strelica pokazuje na željenu ugaonu meru.
- Opet stegnite zavrtnj za fiksiranje (20).
- Proverite odstojanje između granične vodice (24) i lista testere (4).
- Upozorenje! Nemojte pomeriti graničnu vodicu (24) previše u smeru lista testere. Odstojanje između granične vodice (24) i lista testere (4) trebalo bi da bude cirka 2 cm.
- Po potrebi otpustite oba nareckana zavrtnja (33) i podesite graničnu vodicu (24).
- Opet stegnite nareckane zavrtnje (33).

#### 7.5 Podešavanje ugla lista testere (sl. 16)

- Otpustite ručku za fiksiranje (9).
- Podesite ugao lista testere tako da ručni točkić (8) pritisnete prema mašini i istovremeno obrnete tako da kazaljka (41) pokazuje željenu ugaonu meru na skali (42).
- Ponovo fiksirajte ručku za fiksiranje (9).
- Po potrebi korigujte krajnji graničnik za podešavanje ugla lista testere pod 0° kao i 45°. To se vrši podešavanjem oba zavrtnja za fino korigovanje (34) i (35).

## 8. Pogon

### Upozorenje!

- Nakon svakog novog podešavanja preporučamo probno rezanje, kako biste proverili podešene mere.
- Nakon uključivanja testere pričekajte da list testere postigne maksimalan broj obrtaja pre nego što započnete s testerisanjem.
- Oprez kod urezivanja!
- Uređaj smete da koristite samo sa delom za usisavanje.
- Redovno kontrolišite i čistite kanale za usisavanje.

### 8.1 Izvođenje uzdužnih rezova (sl. 21)

Ovde se radni komad se prerezuje po svom uzdužnom smeru.

Jedna ivica radnog komada pritisne se o paralelni graničnik (7), dok ravna strana nalegne na sto testere (1).

Zaštita lista testere (2) mora uvek da nalegne na radni komad.

Radni položaj kod uzdužnog rezanja ne sme nikad da bude u jednoj liniji sa stazom rezanja.

- Paralelni graničnik (7) podesite u skladu s visinom obratka i željenom širinom. (vidi 7.3.)
- Uključite testeru.
- Položite ruke sa skupljenim prstima ravno ne obradak i gurajte ga s paralelnim graničnikom (7) duž lista testere (4).
- Bočnu vodiču vodite levom ili desnom rukom (zavisno od položaja paralelnog graničnika) samo do prednje ivice zaštitnog poklopca.
- Obradak uvek progurajte do kraja klina za cepanje (5).
- Otpaci rezanja ostaju na stolu (1) tako dugo dok se list testere (4) ne zaustavi.
- Dugačke obratke osigurajte na završetku rezanja od prevrtanja (npr. stalkom i sl.).

#### 8.1.1. Rezanje uskih obradaka (sl. 22)

Uzdužno rezanje radnih komada širine manje od 150 mm morate obavezno izvoditi pomoću komada za guranje (3). Komad za guranje sadržan je u isporuci. Istrošen odnosno oštećen komad za guranje obavezno zamenite.

#### 8.1.2. Rezanje veoma uskih obradaka (sl. 23)

- Uzdužno rezanje veoma uskih obradaka širine manje od 50 mm i manje, morate obavezno da vršite pomoću drva za guranje.
- Pri tom prednost ima površina granične vodiče s manjom visinom.

- Drvo za guranje ne spada u sadržaj isporuke! (Može da se nabavi u specijalizovanoj prodavnici) Istrošeno drvo za guranje blagovremeno zamenite.

### 8.2 Izvođenje kosih rezova (sl. 24)

Kosi rezovi izvode se u osnovi uz korišćenje paralelnog graničnika (7).

Kada kod kosog rezanja nagnete list testere (4) ulevo, pozicionirajte paralelni graničnik (7) na desnu stranu lista testere (4). Vodite radni predmet između lista testere (4) i paralelnog graničnika (7).

- List testere (4) podesite na željeni ugao. (vidi 7.5.)
- Paralelni graničnik (7) podesite zavisno od širine i visine obratka. (vidi 7.3)
- Rezanje izvodite prema širini obratka (vidi 8.1.1 i 8.1.2)

### 8.3 Izvođenje poprečnih rezova (sl. 25)

- Poprečni graničnik (14) pomerite u jedan od oba utora (21) stola testere i podesite na željeni ugao. (vidi 7.4.) Treba li dodatno podesiti list testere (4) ukoso, tada upotrebite utor (21) koji će sprečiti da Vaša ruka i poprečni graničnik dođu u doticaj sa zaštitom lista testere.
- Čvrsto pritisnite obradak na poprečni graničnik (14).
- Uključite testeru.
- Da biste izveli rez, poprečni graničnik (14) i obradak gurajte u smeru lista testere.
- **Upozorenje!** Uvek čvrsto držite deo obratka koji vodite, nikada nemojte držati njegov slobodni deo koje ćete odrezati.
- Poprečni graničnik (14) uvek gurajte napred toliko da se obradak u celosti proreže.
- Ponovo isključite testeru. Iver uklonite tek kada se list testere potpuno zaustavi.

## 9. Zamena mrežnog priključnog voda

### Opasnost!

Ako se ošteti mrežni priključni vod ovog uređaja, mora da ga zameni proizvođač ili njegova servisna služba ili kvalifikovano lice, kako bi se izbegle opasnosti.

## 10. Čišćenje, održavanje i porudžbina rezervnih delova

### Opasnost!

Pre svih radova čišćenja izvucite mrežni utikač.

### 10.1 Čišćenje

- Zaštitne naprave, ventilacione otvore i kućište motora uvek što bolje očistite od prašine i prljavštine. Istrljajte uređaj čistom krpom ili ga ispušite komprimiranim zrakom pod niskim pritiskom.
- Preporučamo da uređaj očistite odmah nakon svakog korišćenja.
- Uređaj redovno čistite vlažnom krpom i s malo mekog sapuna. Nemojte koristiti otapala i sredstva za čišćenje; oni bi mogli oštetiti plastične dijelove uređaja. Pripazite na to da u unutrašnjost uređaja ne dospije voda. Prodiranje vode u elektrouređaj povećava rizik od električnog udara.

### 10.2 Ugljene četkice

Kod prekomjernog iskrenja potrebno je da električar provjeri ugljene četkice.

**Opasnost!** Ugljene četkice smije zamijeniti samo električar.

### 10.3 Održavanje

U unutrašnjosti uređaja nema delova koje bi trebalo održavati.

### 10.4 Porudžbina rezervnih delova i pribora:

Kod poručivanja rezervnih delova trebalo bi da navedete sledeće podatke:

- tip uređaja
- broj artikla uređaja
- identifikacioni broj uređaja
- broj potrebnog rezervnog dela

Aktuelne cene nalaze se na internet stranici [www.isc-gmbh.info](http://www.isc-gmbh.info)



**Savet! Za postizanje dobrog rezultata rada preporučamo kvalitetan pribor firme**

**kwb** ! [www.kwb.eu](http://www.kwb.eu)  
welcome@kwb.eu

### 10.5 Transport

Mašinu transportujte samo podizanjem stola testere. Koristite zaštitne naprave kao što je zaštita lista testere; granične vodice nikad ne upotrebljavajte za rukovanje ili transport.

## 11. Zbrinjavanje u otpad i recikliranje

Uređaj je zapakovan kako bi se tokom transporta sprečila oštećenja. Ova ambalaža je sirovina i može ponovno da se upotrebi ili preda na recikliranje. Uređaj i njegov pribor sastavljeni su od raznih materijala, kao npr. metala i plastike. Neispravni uređaji ne smeju da se bacaju u kućni otpad. Uređaj bi u svrhu stručnog zbrinjavanja u otpad, trebalo da se preda odgovarajućem sabiralištu takvog otpada. Ako ne znate gde se takvo sabiralište nalazi, raspitajte se u svojoj opštinskoj upravi.

## 12. Skladištenje

Uređaj i njegov pribor spremite na tamno i suvo mesto zaštićeno od smrzavanja, kojem deca nemaju pristup. Optimalna temperatura za čuvanje je između 5 i 30 °C. Električni alat čuvajte u originalnom pakovanju.



Samo za zemlje EU

Ne bacajte elektro-alate u kućno smeće!

Shodno evropskoj smernici 2012/19/EG o starim električnim i elektronskim uređajima i primeni državnog prava, istrošeni elektro-alati mora da se odvojeno sakupe i eliminišu na ekološki primeren način u stanici za recikliranje.

Alternativa recikliranju prema zahtevima za povrat uređaja:

Vlasnik elektro-uređaja alternativno je obavezan da umesto povrata robe u slučaju predaje vlasništva učestvuje u stručnom eliminisanju elektro-uređaja. Stari uređaj može da se u tu svrhu prepusti i stanici za preuzimanje rabljenih uređaja koja će provesti odstranjivanje u smislu državnog zakona o reciklaži i otpadu. Zakonom nisu obuhvaćeni delovi pribora ugrađeni u stare uređaje i pomoćni materijali bez električnih elemenata.

Potpuno ili delimično štampanje ili umnožavanje dokumentacije i službenih papira koji su priloženi proizvodu dozvoljeno je samo uz izričitu saglasnost firme iSC GmbH.

Zadržavamo pravo na tehničke promene

- Proizvod ispunjava zahteve EN 61000-3-11 i podleže uslovima specijalnog priključivanja. To znači da nije dozvoljena upotreba na slobodno odabranim priključnim tačkama po želji.
- Kod nepovoljnih odnosa u mreži ovaj uređaj može da uzrokuje privremena kolebanja napona.
- Proizvod je namenjen isključivo za upotrebu na priključnim tačkama koje
  - a) ne prekoračuju maksimalnu dozvoljenu impedanciju mreže  $Z_{sys} = 0,25 + j0,25$  ili
  - b) čija mogućnost opterećenja trajnom strujom mreže iznosi minimalno 100 A po fazi.
- Kao korisnik morate da proverite, ako je potrebno i da se posavetujete s Vašim preduzećem za distribuciju energije, da li priključna tačka na kojoj želite da koristite Vaš proizvod ispunjava jedan od zahteva a) ili b).

## Informacije o servisu

U svim zemljama koje su navedene u našem garantnom listu, imamo kompetentne servisne partnere čije kontakte možete da nađete u garantnom listu. Oni su Vam na raspolaganju za sve slučajeve servisa kao što je popravak, briga oko rezervnih i habajućih delova ili kupovina potrošnih materijala.

Treba da imate u vidu da kod ovog proizvoda sledeći delovi podležu trošenju usled korišćenja ili prirodnom trošenju odnosno potrebni su kao potrošni materijal.

Kategorija	Primer
Brzoabajući delovi*	Klinasti kaiš, ugljene četkice, umetak stola, komad za guranje
Potrošni materijal/ potrošni delovi*	List testere
Neispravni delovi	

\* Nije obavezno da se nalazi u sadržaju isporuke!

U slučaju nedostataka ili grešaka molimo Vas da to prijavite na internet stranici [www.isc-gmbh.info](http://www.isc-gmbh.info). Obratite pažnju na tačan opis greške i u svakom slučaju odgovorite na sledeća pitanja:

- Da li je uređaj već jednom radio ispravno, ili je od samog početka neispravan?
- Da li ste uočili nešto pre pojave kvara (simptom pre kvara)?
- U čemu je, po vašem mišljenju, kvar u funkcionisanju uređaja (glavni simptom)? Opišite taj kvar.

## Garantni list

Poštovani kupče,  
naši proizvodi podležu strogoj kontroli kvaliteta. Ako ovaj uređaj ipak ne bi radio besprekorno, veoma nam je žao i molimo vas da se obratite našem servisu na adresu navedenu na ovom garantnom listu. Na raspolaganju smo vam takođe na navedenom telefonskom broju servisa. Za garantni zahtev važi sledeće:

1. Ovi garantni uslovi se isključivo odnose na potrošače, tj. fizička lica koja ovaj proizvod ne žele koristiti ni u okviru privredne delatnosti, niti u drugim samostalnim delatnostima. Ovi garantni uslovi regulišu dodatne garancije, koje dole naveden proizvođač garantuje zajedno sa zakonskom garancijom kupcima svojih novih uređaja. Ova garancija se ne odnosi na Vaše zakonske garantne zahteve. Naša garantna usluga za Vas je besplatna.
2. Garancija se isključivo odnosi na nedostatke novog uređaja dole navedenog proizvođača koji ste kupili, a koji su posledica grešaka na materijalu ili fabričkih grešaka; usluga je po našem izboru ograničena na uklanjanje takvih nedostataka na uređaju ili zamenu uređaja.  
Molimo da obratite pažnju na to da naši uređaji nisu podesni da se koriste za komercijalne, zanatske ili industrijske svrhe. Stoga se ugovor o garanciji neće realizovati, ako je uređaj u periodu garancije korišćen za komercijalne, zanatske ili industrijske svrhe, ili je bio izložen identičnom opterećenju.
3. Naša garancija ne obuhvata:
  - Štete na uređaju koje nastaju zbog nepridržavanja uputstava za montažu ili zbog nestručne instalacije, nepoštovanja uputstava za upotrebu (kao npr. zbog priključka na pogrešan napon strujne mreže ili vrstu struje) ili nepridržavanja odredbi za održavanje i bezbednosnih odredbi, ili zbog izlaganja uređaja nenormalnim uslovima okoline, ili zbog nedostatka nege i održavanja.
  - Štete na uređaju koje nastaju zbog zloupotrebe ili nestručne primene (kao npr. preopterećenje uređaja ili korišćenje nedozvoljenih namenskih alata ili pribora), zbog prodiranja stranih tela u uređaj (kao npr. pesak, kamenje ili prašina, transportna oštećenja), zbog primene sile ili spoljnih dejstvanja (npr. oštećenja zbog pada).
  - Štete na uređaju ili delovima uređaja čiji je uzrok prirodno trošenje upotrebom, uobičajeno ili ostalo trošenje.
4. Garantni rok iznosi 24 meseca, a počinje sa datumom kupovine uređaja. Garantni zahtevi stupaju na snagu pre isteka roka unutar dve sedmice nakon što ste primetili kvar. Stupanje garantnih zahteva na snagu nakon isteka garantnog roka je isključeno. Popravak ili zamena uređaja neće rezultovati produženjem garantnog roka, niti će zbog ove usluge za uređaj ili eventualno ugrađene rezervne delove stupiti na snagu novi garantni rok. To takođe važi kod korišćenja usluga na licu mesta.
5. Za zahtevanje garancije neispravan uređaj treba prijaviti na: [www.isc-gmbh.info](http://www.isc-gmbh.info). Molimo vas da držite spreman račun ili neki drugi dokaz o tome da ste kupili novi uređaj. Uređaji kojima neće biti priložen odgovarajući dokaz ili će biti poslani bez tablice s oznakom tipa, isključeni su iz realizacije garancije na osnovu nedostatka mogućnosti svrstavanja. Ako naša garancija obuhvata dotični kvar na uređaju, odmah ćemo vam poslati popravljen ili novi uređaj.

Podrazumeva se da ćemo vam uz nadoknadu troškova ukloniti kvarove na uređaju koje garancija ne obuhvata ili ih više ne obuhvata. Molimo vas da nam u tom slučaju pošaljete uređaj na adresu našeg servisa.

Upozoravamo na ograničenje ove garancije za habajuće, istrošene i neispravne delove u skladu s garantnim uslovima u ovim uputstvima za upotrebu.





**Nebezpečí!** - Ke snížení rizika zranění si přečíst návod k obsluze



**Varování! Noste ochranu sluchu.** Působení hluku může způsobit ztrátu sluchu.



**Varování! Noste ochrannou masku proti prachu.** Při zpracování dřeva a jiných materiálů může vzniknout zdraví škodlivý prach. Materiál obsahující azbest nesmí být opracováván!



**Varování! Noste ochranné brýle.** Jiskry vznikající při práci nebo odštěpky dřeva, třísky a prachy vystupující z přístroje mohou způsobit ztrátu viditelnosti.



**Varování! Nebezpečí zranění!** Nesahat na běžící pilový kotouč.

**Nebezpečí!**

Při používání přístrojů musí být dodržována určitá bezpečnostní opatření, aby se zabránilo zraněním a škodám. Přečtěte si proto pečlivě tento návod k obsluze / bezpečnostní pokyny. Dobře si ho/ je uložte, abyste měli tyto informace kdykoliv po ruce. Pokud předáte přístroj jiným osobám, předejte s ním prosím i tento návod k obsluze/ bezpečnostní pokyny. Nepřebíráme žádné ručení za škody a úrazy vzniklé v důsledku nedodržování tohoto návodu k obsluze a bezpečnostních pokynů.

**1. Bezpečnostní pokyny**

Příslušné bezpečnostní pokyny naleznete v přiložené brožurce.

**Varování!**

**Přečtěte si veškeré bezpečnostní pokyny, grafická znázornění a technické údaje, jimiž je toto elektrické nářadí opatřeno.** Zanedbání při dodržování následujících instrukcí mohou mít za následek zásah elektrickým proudem, požár a/ nebo těžká zranění.

**Všechny bezpečnostní pokyny a instrukce si uložte pro budoucí použití.**

**2. Popis přístroje a rozsah dodávky****2.1 Popis přístroje (obr. 1-26)**

1. Stůl pily
2. Ochrana pilového kotouče
3. Posuvná tyč
4. Pilový kotouč
5. Roztahovací klín
6. Vložka stolu
7. Paralelní doraz, kompletní
8. Ruční kolo
9. Zajišťovací rukojeť sklonu pilového kotouče
10. Odsávací hadice
11. Za-/vypínač
12. Excentrická páčka
13. Gumová botka
14. Příčný doraz
15. Šroub pro pilový kotouč
16. Odsávací adaptér na skříni
17. Šroub se zapuštěnou hlavou
18. Otvor (roztahovací klín)
19. Upevňovací šroub pro roztahovací klín
20. Zajišťovací šroub příčného dorazu
21. Drážka ve stole pily
22. Stupnice (šířka řezu)

23. Dorazová lišta pro paralelní doraz
24. Dorazová lišta pro příčný doraz
25. Drážka v dorazové liště s vysokou hranou
26. Rýhovaný šroub paralelního dorazu
27. Drážka v dorazové liště s plochou hranou
28. Vodicí lišta
29. Noha
30. Příčná vzpěra
31. Podélná vzpěra
32. Šroub pro paralelní doraz
33. Rýhovaný šroub příčného dorazu
34. Seřizovací šroub 0°
35. Seřizovací šroub 45°
36. Krytka na ochraně pilového kotouče
37. Přídavná noha
38. Klíč SW 10/13 mm
39. Klíč SW 10/21 mm
40. Upevňovací deska
41. Ukazatel (úhlový rozměr)
42. Stupnice (úhlový rozměr)
43. Šroub se šestihrannou hlavou M6
44. Matice M6
45. Šroub s vnitřním šestihranem M5
46. Matice M5
47. Vzpěra pro rozšíření stolu (vlevo)
48. Vzpěra pro rozšíření stolu (vpravo)
49. Rozšíření stolu
50. Výztužná trubka

**2.2 Rozsah dodávky**

Zkontrolujte prosím úplnost výrobku na základě popsaného rozsahu dodávky. V případě chybějících dílů se prosím obraťte nejpozději během 5 pracovních dnů po zakoupení výrobku za předložení platného dokladu o koupi na naše servisní středisko nebo prodejnu, kde jste přístroj zakoupili. Dbejte prosím na tabulku o záruce v servisních informacích na konci návodu.

- Otevřete balení a přístroj opatrně vyjměte z balení.
- Odstraňte obalový materiál a ochrany balení / dopravní pojistky (jsou-li k dispozici).
- Překontrolujte, zda je rozsah dodávky úplný.
- Zkontrolujte přístroj a příslušenství, zda nebyly při přepravě poškozeny.
- Balení si pokud možno uložte až do uplynutí záruční doby.

**Nebezpečí!**

**Přístroj a obalový materiál nejsou dětská hračka! Děti si nesmějí hrát s plastovými sáčky, fóliemi a malými díly! Hrozí nebezpečí spolknutí a udušení!**

- Ochrana pilového kotouče
- Posuvná tyč
- Roztahovací klín
- Paralelní doraz, kompletní
- Odsávací hadice
- Gumová botka (4x)
- Příčný doraz
- Noha (4x)
- Příčná vzpěra (2x)
- Podélná vzpěra (2x)
- Přídavná noha (2x)
- Klíč SW 10/13 mm
- Klíč SW 10/21 mm
- Šroub se šestihlannou hlavou M6 (32x)
- Maticе M6 (24x)
- Šroub s vnitřním šestihlannem M5
- Maticе M5 (2x)
- Vzpěra pro rozšíření stolu (vlevo) (2x)
- Vzpěra pro rozšíření stolu (vpravo) (2x)
- Rozšíření stolu (2x)
- Výztužná trubka (4x)
- Originální návod k použití
- Bezpečnostní pokyny

### 3. Použití podle účelu určení

Univerzální kotoučová pila slouží k podélnému a příčnému řezání (pouze s příčným dorazem) dřeva všeho druhu, odpovídajíc velikosti stroje. Kulatina všeho druhu nesmí být řezána.

Přístroj smí být používán pouze podle svého účelu určení. Každé další, toto překračující použití, neodpovídá použití podle účelu určení. Za z toho vyplývající škody nebo zranění všeho druhu ručí uživatel/obsluhující osoba a ne výrobce.

Dbejte prosím na to, že naše přístroje nebyly podle svého účelu určení konstruovány pro živnostenské, řemeslnické nebo průmyslové použití. Nepřebíráme proto žádné ručení, pokud je přístroj používán v živnostenských, řemeslných nebo průmyslových podnicích a při srovnatelných činnostech.

Používat se smí pouze pro stroj vhodné pilové kotouče (tvrdokov nebo CV). Použití pilových kotoučů z vysoce výkonné rychlořezné oceli (HSS) a dělicích kotoučů všech druhů je zakázáno.

Součástí použití podle účelu určení je také dbát bezpečnostních pokynů, tak jako návodu k

montáži a provozních pokynů v návodu k použití. Osoby, které stroj obsluhují a udržují, musí být s tímto seznámeny a být poučeny o možných nebezpečích.

Kromě toho musí být co nejpřísněji dodržovány platné předpisy k předcházení úrazům.

Dále je třeba dodržovat ostatní všeobecná pravidla v pracovnílékařských a bezpečnostně technických oblastech.

Změny na stroji zcela vylučují ručení výrobce a z toho vzniklé škody.

I přes použití podle účelu určení nelze zcela vyloučit určité rizikové faktory. Podmíněno konstrukcí a uspořádáním stroje se mohou vyskytnout následující rizika:

- Dotyk pilového kotouče v nezakryté oblasti řezání.
- Zásah do běžícího pilového kotouče (řezné úrazy).
- Zpětné vrhání obrobků a částí obrobků.
- Zlomení pilových kotoučů.
- Vymrštění chybých částí ze slinutých karbidů z pilového kotouče.
- Poškození sluchu při nepoužívání ochrany sluchu.
- Zdraví škodlivé emise dřevných prachů při použití v uzavřených prostorech.

### 4. Technická data

Motor na střídavý proud .....	220-240V ~ 50Hz
Výkon P .....	S1 1800 W · S6 25% 2 000 W
Volnoběžné otáčky $n_0$ .....	5000 min <sup>-1</sup>
Pilový kotouč z tvrdokovu. Ø 250 x Ø 30 x 2,8 mm	
Počet zubů .....	24
Velikost stolu .....	583 x 563 mm
Rozšíření stolu pr/le .....	583 x 165 mm
Výška řezu max. ....	85 mm / 90°
.....	65 mm / 45°
Výškové nastavení .....	plynule 0–85 mm
Pilový kotouč výkyvný .....	plynule 0°–45°
Úhel příčného dorazu .....	plynule -60° až +60°
Přípojka odsávání .....	Ø 36 mm
Hmotnost .....	cca 18 kg
Třída ochrany: .....	II/Ⓜ
Tloušťka roztahovacího klínu: .....	2,0 mm

Druh provozu S6 25%: Trvalý chod s přerušovaným zatížením (trvání cyklu 10 min). Aby se motor nepřipustně nezahřál, smí být motor 25% trvání cyklu provozován s uvedeným jmenovitým výkonem a poté musí 75% trvání cyklu běžet dál bez zátěže.

### Nebezpečí!

#### Hluk

Hodnoty emise hluku změřeny podle normy EN 62841.

#### Provoz

Hladina akustického tlaku  $L_{pA}$  ..... 94 dB(A)

Nejistota  $K_{pA}$  ..... 3 dB(A)

Hladina akustického výkonu  $L_{WA}$  ..... 107 dB(A)

Nejistota  $K_{WA}$  ..... 3 dB(A)

#### Noste ochranu sluchu.

Působení hluku může způsobit ztrátu sluchu.

Udané emisní hodnoty hluku byly změřeny podle normovaného zkušební postupu a lze je použít pro srovnání elektrického nástroje s jiným elektrickým nástrojem.

Udané emisní hodnoty hluku mohou být využity také pro předběžný odhad zatížení.

#### Varování:

Emise hluku se mohou během skutečného používání elektrického nářadí lišit od udaných hodnot, protože závisejí na způsobu používání elektrického nářadí, zejména na tom, jaký druh obrobku se zpracovává.

#### Omezte tvorbu hluku a vibrace na minimum!

- Používejte pouze přístroje v bezvadném stavu.
- Pravidelně provádějte údržbu a čištění přístroje.
- Přizpůsobte Váš způsob práce přístroji.
- Nepřetěžujte přístroj.
- V případě potřeby nechte přístroj zkontrolovat.
- Přístroj vypněte, pokud ho nepoužíváte.

#### Omezte pracovní dobu!

Přitom je třeba zohlednit všechny části pracovního cyklu (například doby, ve kterých je elektrický přístroj vypnut, a takové, ve kterých je přístroj zapnutý, ale běží bez zatížení).

### Pozor!

**I přesto, že obsluhujete elektrický přístroj podle předpisů, existují vždy zbývající rizika. V souvislosti s konstrukcí a provedením elektrického přístroje se mohou vyskytnout následující nebezpečí:**

1. Poškození plic, pokud se nenosí žádná vhodná ochranná maska proti prachu.
2. Poškození sluchu, pokud se nenosí žádná vhodná ochrana sluchu.

## 5. Před uvedením do provozu

Před zapnutím se přesvědčte, zda údaje na typovém štítku souhlasí s údaji sítě.

### Varování!

**Než začnete na přístroji provádět nastavení, vždy vytáhněte síťovou zástrčku ze zásuvky.**

- Univerzální kotoučovou pilu vybalit a překontrolovat, zda nevykazuje eventuelní dopravní škody.
- Stroj musí být stabilně postaven, tzn. přišroubován na pracovním stole nebo pevném podstavci.
- Před uvedením do provozu musí být všechny kryty a bezpečnostní zařízení správně namontovány.
- Pilový kotouč musí být volně otočný.
- U již opracovaného dřeva dbát na cizí tělesa jako např. hřebíky nebo šrouby atd.
- Před zapnutím za-/vypínače se ujistěte, zda je pilový kotouč správně namontován a zkontrolujte volný chod pohyblivých částí.

## 6. Montáž

**Nebezpečí! Před všemi údržbovými, představovacími a montážními pracemi na kotoučové pile vytáhněte síťovou zástrčku.**

### 6.1 Montáž podstavce (obr. 3-4)

**Nebezpečí!** Vezměte na vědomí velkou hmotnost stroje a případně si přizvěte na pomoc další osobu.

- Otočte stolní kotoučovou pilu a odložte ji na zem nebo na jiný pracovní podklad. Upozornění! Vložte mezi povrch stolu a podklad vhodnou podložku (např. obalový materiál), aby se povrch stolu nepoškodil.
- Upozornění! Připevněte nejprve všechny šroubové spoje podstavce volně ke stroji.

Teprve až uvedete stolní kotoučovou pilu zpět do pracovní polohy, sešroubujte všechny šroubové spoje. Tím zajistíte, aby byl podvozek vyrovnaný rovně s podkladem.

- Volně přišroubujte čtyři nohy (29) pomocí šroubů se šestihrannou hlavou (43) k pile.
- Nyní přišroubujte podélné vzpěry (31) a příčné vzpěry (30) pomocí šroubů se šestihrannou hlavou (43) a matic (44) volně k nohám. Dbejte na to, aby byly kratší vzpěry (30) po stranách připevněné k pile.
- Nasuňte gumové botky (13) na nohy (29).
- Namontujte šroub s vnitřním šestihranem (45) s oběma maticemi (46) na pravou přední nohu (29). To slouží jako držák pro posuvnou tyč (3).
- Abyste mohli používat stroj s odsávací hadicí (10), musíte nejprve odmontovat krytku (36) na ochraně pilového kotouče (2). Vymontujte přitom šroub pomocí křížového šroubováku.
- Spojte nyní ochranu pilového kotouče (2) a boční přípojku odsávacího adaptéru na skříni (16) s odsávací hadicí (10).
- Křížový šroubovák a klíč na vnitřní šestihran nejsou součástí obsahu dodávky.

### 6.2 Montáž rozšíření stolu (obr. 5, 6)

- Volně připevněte rozšíření stolu (49) ke stolu pily (1) pomocí šroubů se šestihrannou hlavou (43) a matic (44) na pozici (a).
- Přimontujte výztužné trubky (50) k rozšíření stolu (49) a volně je přichyťte pomocí šroubů se šestihrannou hlavou (43) ke stolu pily (1).
- Zasuňte vzpěry (47, 48) mezi výztužnou trubku (50) a rozšíření stolu (49) a volně je přichyťte pomocí šroubu se šestihrannou hlavou (43).
- Upozornění! Vzpěry pro levou a pravou stranu mají různou délku. Namontujte proto dlouhé vzpěry (47) vlevo a krátké vzpěry (48) vpravo od stolu pily (1).
- Vymontujte šrouby se šestihrannou hlavou (43) na nohách (29) na levé a pravé straně pily, abyste mohli přimontovat vzpěry (47, 48) k podstavci.
- Volně připevněte vzpěry (47, 48) pomocí šroubů se šestihrannou hlavou (43) k nohám (29).
- Vyrovnejte rozšíření stolu (49) rovně se stolem pily (1).
- Následně dotáhněte šroubové spoje uvedené v bodě 6.2. Použijte k tomu oba klíče (38) a (39).

### 6.3 Postavení stolní kotoučové pily (obr. 2, 7-9)

- Otočte stroj tak, aby stál na nohách.
- Stolní kotoučová pila musí být umístěna na rovném podkladu.
- Následně dotáhněte všechny volné šroubové spoje. Použijte k tomu oba klíče (38) a (39).
- Našroubujte přídavné nohy (37) na zadní nohy (29) tak, aby byly otočené k zadní straně stroje. K upevnění použijte šrouby se šestihrannou hlavou (43) a matice (44).
- Varování! Nemontujte přídavné nohy (37) příliš daleko od podkladu; slouží jako ochrana proti převržení.

### 6.4 Výměna vložky stolu (obr. 10, 12)

- Při opotřebení nebo poškození je třeba vložku stolu vyměnit, v jiném případě hrozí zvýšené nebezpečí zranění.
- Odstraňte ochranu pilového kotouče (2), viz 6.6.
- Vymontujte šroub se zapuštěnou hlavou (17).
- Vyjměte opotřebovanou vložku stolu (6).
- Montáž nové vložky stolu se provádí v opačném pořadí.

### 6.5 Montáž/výměna roztahovacího klínu (obr. 11, 12)

- Nastavte pilový kotouč (4) pomocí ručního kola (8) na maximální hloubku řezu, nastavte do polohy 0° a aretujte.
- Odmontujte ochranu pilového kotouče (2), viz 6.6.
- Vyjměte vložku stolu (6), viz 6.4.
- Povolte upevňovací šroub (19) do té míry, aby mezera mezi upevňovací deskou (40) a protější opěrnou plochou měřila asi 5 mm.
- Pozor! Neuvolňujte upevňovací desku (40) úplně.
- Vložte do mezery roztahovací klín (5), posuňte ho úplně dolů a pak zafixujte pomocí upevňovacího šroubu (19). Ujistěte se, že je roztahovací klín namontovaný rovně a neviklá se.
- Roztahovací klín (5) musí být vycentrovaný na myšlené prodloužené čáře za pilovým kotoučem (4), aby nemohlo dojít k sevření řezaného materiálu.
- Vzdálenost mezi pilovým kotoučem (4) a roztahovacím klínem (5) musí být 3 až 8 mm. (obr. 11c)
- Namontujte zpět vložku stolu (6) a ochranu pilového kotouče (2), viz 6.4, 6.6.

### 6.6 Montáž/výměna ochrany pilového kotouče (obr. 13)

- Nasadte ochranu pilového kotouče (2) na roztahovací klín (5) tak, aby šroub zapadl do otvoru (18) na roztahovacím klínu.
- Následně zasuňte šroub na ochraně pilového kotouče (2) skrz otvor (18) a utáhněte.
- Upozornění! Z výroby je přednastavena max. hloubka zašroubování šroubu tak, aby ochrana pilového kotouče (2) zůstávala vždy volně pohyblivá.
- Varování! Ochrana pilového kotouče (2) musí vždy sama od sebe klesnout vlastní vahou na řezaný materiál.

### 6.7 Montáž/výměna pilového kotouče (obr. 14)

- Před výměnou pilového kotouče: Vytáhněte síťovou zástrčku!
- Při výměně pilového kotouče noste rukavice, abyste zabránili zraněním!
- Nastavte pilový kotouč (4) pomocí ručního kola (8) na maximální hloubku řezu.
- Odmontujte ochranu pilového kotouče, vložku stolu a roztahovací klín (viz 6.6, 6.4, 6.5).
- Povolte šroub (15) tak, že nasadíte jeden klíč (38) na šroub (15) a druhým klíčem (39) nasazeným na hřídel motoru budete kontrovat.
- Pozor! Šroub (15) otáčejte ve směru otáčení pilového kotouče.
- Odstraňte vnější přírubu a starý pilový kotouč (4) z vnitřní příruby.
- Příruby pilového kotouče před montáží nového pilového kotouče pečlivě vyčistěte.
- Obráceným postupem vložte nový pilový kotouč (4) a utáhněte ho.
- Pozor! Dbejte na směr chodu, zkosení zubů musí ukazovat ve směru chodu, tzn. dopředu (viz šipka na ochraně pilového kotouče).
- Namontujte zpět roztahovací klín, vložku stolu a ochranu pilového kotouče a nastavte (viz 6.5, 6.4, 6.6).
- Než začnete opět pracovat s pilou, přezkontrolujte funkčnost ochranných zařízení.
- Varování! Po každé výměně pilového kotouče zkontrolujte, jestli se ochrana pilového kotouče (2) otevírá a opět zavírá v souladu s požadavky. Navíc zkontrolujte, jestli se pilový kotouč (4) v ochraně pilového kotouče (2) volně otáčí.
- Varování! Po každé výměně pilového kotouče zkontrolujte, zda pilový kotouč (4) ve vložce stolu (6) volně běží, a to jak ve svislé poloze, tak i v naklonění na 45°.
- Varování! Opatřebovaná nebo poškozená

vložka stolu (6) musí být okamžitě vyměněna (viz 6.4).

- Varování! Výměna a vyrovnaní pilového kotouče (4) musí být provedeny řádným způsobem.

### 6.8 Ukládání volných součástí (obr. 15)

- Když nepoužíváte paralelní doraz (7) s dorazovou lištou (23), můžete je upevnit, jak je znázorněno na obrázku 15a.
- Příčný doraz (14), posuvnou tyč (3) a oba klíče (38+39) můžete upevnit, jak je znázorněno na obrázku 15b.

### 6.9 Přípojka pro odsávání prachu (obr. 2, 9, 26)

Možnost připojení k odsávání prachu se nabízí na odsávacím adaptéru na skříni (16) nebo také na ochraně pilového kotouče (2).

#### 6.9.1 Odsávání vysavačem pro vysávání za mokra i za sucha (obr. 2, 9)

- Vysavač pro vysávání za mokra i za sucha není součástí obsahu dodávky a dodává se jako příslušenství.
- Připojte odsávací hadici (10) ke stroji, jak je popsáno v bodě 6.3.
- Připojte vysavač pro vysávání za mokra i za sucha k odsávacímu adaptéru skříň (16).

#### 6.9.2 Odsávání s odsávacím zařízením a sadou odsávacího adaptéru (obr. 9, 26)

- Sada odsávacího adaptéru a odsávací zařízení nejsou součástí obsahu dodávky a dodávají se jako příslušenství.
- Připojte odsávací hadici (10) ke stroji, jak je popsáno v bodě 6.3.
- Přimontujte mezikus (c) sady adaptéru k odsávacímu adaptéru skříň (16).
- K průměru 100 mm mezikusu (c) je nyní možné připojit odsávací zařízení.

## 7. Obsluha

### 7.1. Vypínač (obr. 1, 16 / č. 11)

- Stisknutím zeleného tlačítka „I“ je možné zapnout pilu. Před začátkem řezání počkejte, až pilový kotouč dosáhne svého maximálního počtu otáček.
- Při vypnutí pily je třeba stisknout červené tlačítko „0“.

## 7.2. Hloubka řezu (obr. 1, 16)

Otáčením ručního kola (8) je možné nastavit pilový kotouč (4) na požadovanou hloubku řezu.

### Proti směru hodinových ručiček:

menší hloubka řezu

### Po směru hodinových ručiček:

větší hloubka řezu

## 7.3. Paralelní doraz

Pro podélné řezání dřevěných dílů je nutné používat paralelní doraz (7).

### 7.3.1 Výška dorazu (obr. 18, 19)

- Dodaný paralelní doraz (7) disponuje dvěma různě vysokými vodicími plochami.
- Podle tloušťky řezaných materiálů je nutné používat dorazovou lištu (23) podle obr. 19a pro tenký materiál a podle obr. 19b pro tlustý materiál.
- Při přestavení dorazové lišty (23) na nízkou vodicí plochu je nutné povolit oba rýhované šrouby (26).
- Vytáhněte oba šrouby (32) v dorazové liště (23) skrze drážku (25) z paralelního dorazu.
- Vložte oba šrouby (32) v dorazové liště (23) do jiné drážky (27) a nasuňte dorazovou lištu (23) zpět na paralelní doraz.
- Utáhněte opět oba rýhované šrouby (26), abyste upnuli dorazovou lištu (23).
- Přestavení na vysokou vodicí plochu musí být provedeno analogicky.
- Varování! Dorazová lišta (23) musí být během používání vždy našroubovaná na straně paralelního dorazu (7) otočené k pilovému kotouči.

### 7.3.2. Šířka řezu (obr. 17)

- Paralelní doraz (7) může být namontován na obou stranách stolu pily (1).
- Paralelní doraz (7) musí být nasazen do vodicí lišty (28) stolu pily (1).
- Pomocí stupnice (22) na vodicí liště (28) je možné nastavit paralelní doraz (7) na požadovaný rozměr.
- Stlačením excentrické páčky (12) lze paralelní doraz upnout do požadované polohy.

### 7.3.3. Nastavení délky dorazu (obr. 17, 18)

Pro dorazovou lištu (23) existují dvě různé polohy našroubování.

- Při velké šířce řezu musí být dorazová lišta (23) upevněna pomocí šroubů (32) a rýhovaných šroubů (26), jak je znázorněno na obr.

18b.

- Při malé šířce řezu musí být dorazová lišta (23) upevněna pomocí šroubů (32) a rýhovaných šroubů (26), jak je znázorněno na obr. 18c.

Aby nedošlo k sevření řezaného materiálu, může se dorazová lišta (23) navíc podle šířky řezu posouvat v podélném směru.

- Základní pravidlo: Zadní konec dorazu naráží na myšlenou čáru, která začíná přibližně ve středu pilového kotouče a pod úhlem 45° probíhá směrem dozadu.
- Nastavení požadované šířky řezu
  - Povolte rýhované šrouby (26) a posuňte dorazovou lištu (23) dopředu tak, aby se dotýkala myšlené čáry 45°.
  - Utáhněte opět rýhované šrouby (26).

**Varování!** Vzdálenost mezi stolem pily (1) a spodní stranou dorazové lišty (23) nesmí být příliš velká, aby nemohlo dojít k sevření řezaného materiálu. Při nastavení vzdálenosti je nutné nejprve zafixovat paralelní doraz (7) pomocí excentrické páčky (12). Potom povolte rýhované šrouby (26), spusťte dorazovou lištu (23) dolů na stůl pily (1) a rýhované šrouby (26) opět utáhněte.

## 7.4 Příčný doraz (obr. 20)

Pro příčné řezání dřevěných dílů je nutné používat příčný doraz (14).

- Zasuňte příčný doraz (14) do drážky (21) stolu pily.
- Povolte zajišťovací šroub (20).
- Otočte dorazovou lištu (24) tak, aby šipka ukazovala požadovaný úhel.
- Utáhněte opět zajišťovací šroub (20).
- Zkontrolujte vzdálenost mezi dorazovou lištou (24) a pilovým kotoučem (4).
- Varování! Neposouvejte dorazovou lištu (24) příliš daleko směrem k pilovému kotouči. Vzdálenost mezi dorazovou lištou (24) a pilovým kotoučem (4) musí být asi 2 cm.
- V případě potřeby povolte oba rýhované šrouby (33) a nastavte dorazovou lištu (24).
- Utáhněte opět rýhované šrouby (33).

## 7.5 Nastavení úhlu pilového kotouče (obr. 16)

- Uvolněte zajišťovací páčku (9).
- Přestavte úhel pilového kotouče stlačením ručního kola (8) směrem ke stroji a jeho současným otáčením, dokud se ukazatel (41) nebude krýt s požadovaným úhlem na stupnici (42).
- Zafixujte opět zajišťovací páčku (9).

- V případě potřeby můžete seřídít koncový doraz pro nastavení úhlu pilového kotouče při 0° a při 45°. To se provádí nastavením dvou seřizovacích šroubů (34) a (35).

## 8. Provoz

### Varování!

- Po každém novém nastavení doporučujeme z důvodů překontrolování nastavených hodnot provést zkušební řez.
- Po zapnutí pily vyčkat, až pilový kotouč dosáhne svého maximálního počtu otáček, a teprve potom začít řezat.
- Pozor při nařezávání!
- Přístroj provozujte pouze s odsáváním
- Pravidelně kontrolujte a čistěte odsávací kanály.

### 8.1. Provádění podélných řezů (obr. 21)

Zde je obrobek proříznut po své délce.

Hrana obrobku je tlačena proti paralelnímu dorazu (7), přičemž plochá strana leží na řezacím stolku (1).

Ochrana pilového kotouče (2) musí být vždy sklopena na obrobek.

Pracovní postoj při podélném řezu nesmí být nikdy v jedné linii s průběhem řezu.

- Paralelní doraz (7) nastavit příslušně podle výšky obrobku a požadované šířky (viz 7.3).
- Pílu zapnout.
- Ruce se semknutými prsty položit ploše na obrobek a obrobek posouvat podél paralelního dorazu (7) do pilového kotouče (4).
- Boční vedení levou nebo pravou rukou (podle polohy paralelního dorazu) pouze po přední hranu ochranného krytu.
- Obrobek protáhnout vždy až do konce roztahovacího klínu (5).
- Odpad zůstane na řezacím stolku (1) ležet do té doby, až se pilový kotouč (4) opět nachází v klidové poloze.
- Dlouhé obrobky zajistit proti přepadnutí na konci řezání (např. odvalovací stojan atd.).

### 8.1.1. Řezání úzkých obrobků (obr. 22)

Podélné řezy obrobků o šířce menší než 150 mm musí být bezpodmínečně prováděny za použití posuvné tyče (3). Posuvná tyč je v rozsahu dodávky. Opotřebovanou nebo poškozenou posuvnou tyč okamžitě vyměnit.

### 8.1.2. Řezání velmi úzkých obrobků (obr. 23)

- Pro podélné řezy velmi úzkých obrobků o šířce 50 mm a méně je bezpodmínečně nutné používat posuvné dřevo (a).
- Přitom je třeba upřednostnit nízkou vodiví plochu paralelního dorazu.
- Posuvné dřevo není v rozsahu dodávky! (K dostání v příslušných odborných obchodech). Opotřebované posuvné dřevo včas nahradit.

### 8.2. Provádění šikmých řezů (obr. 24)

Šikmé řezy jsou prováděny zásadně za použití paralelního dorazu (7).

Pokud při šikmém řezu nakloníte pilový kotouč (4) doleva, umístíte paralelní doraz (7) na pravé straně pilového kotouče (4). Vedte obrobek mezi pilovým kotoučem (4) a paralelním dorazem (7).

- Pilový kotouč (4) nastavit na požadovaný úhlový rozměr (viz 7.5.).
- Paralelní doraz (7) nastavit podle šířky a výšky obrobku (viz 7.3).
- Řez provést odpovídajíc šířce obrobku. (viz 8.1.1. a 8.1.2)

### 8.3. Provádění příčných řezů (obr. 25)

- Příčný doraz (14) nasunout do jedné z obou drážek (a) řezacího stolku (21) a nastavit na požadovaný úhlový rozměr (viz 7.4.). Pokud má být pilový kotouč (4) nastaven ještě také šikmo, pak je třeba použít tu drážku, která nepřivede Vaši ruku a příčný doraz do kontaktu s ochranou pilového kotouče.
- Obrobek tlačit pevně proti příčnému dorazu (14).
- Pílu zapnout.
- Příčný doraz (14) a obrobek posouvat ve směru pilového kotouče a provést řez.
- **Varování!** Držte vždy vedený obrobek, nikdy volný obrobek, který je uřezáván.
- Příčný doraz (14) posunout dopředu vždy tak dalece, až je obrobek úplně přeříznut.
- Pílu opět vypnout. Odpad odstranit teprve tehdy, když je pilový kotouč zastaven.



## 9. Výměna síťového napájecího vedení

### Nebezpečí!

Pokud je síťové napájecí vedení poškozeno, musí být nahrazeno výrobcem nebo jeho zákaznickým servisem nebo kvalifikovanou osobou, aby se zabránilo nebezpečím.

## 10. Čištění, údržba a objednání náhradních dílů

### Nebezpečí!

Před všemi čistícími pracemi vytáhněte síťovou zástrčku.

### 10.1 Čištění

- Udržujte bezpečnostní zařízení, větrací otvory a kryt motoru tak prosté prachu a nečistot, jak jen to je možné. Očistěte přístroj čistým hadrem nebo ho profoukněte stlačeným vzduchem při nízkém tlaku.
- Doporučujeme přímo po každém použití přístroj vyčistit.
- Pravidelně přístroj čistěte vlhkým hadrem a trochou mazlavého mýdla. Nepoužívejte čistící prostředky nebo rozpouštědla; tyto by mohly narušit plastové díly přístroje. Dbejte na to, aby se do přístroje nedostala voda. Vniknutí vody do elektrického přístroje zvyšuje riziko úderu elektrickým proudem.

### 10.2 Uhlíkové kartáčky

Při nadměrné tvorbě jisker nechte překontrolovat odborníkem uhlíkové kartáčky.

**Nebezpečí!** Uhlíkové kartáčky smí vyměnit pouze odborný elektrikář.

### 10.3 Údržba

Uvnitř přístroje se nevyskytují žádné další díly vyžadující údržbu.

## 10.4 Objednávání náhradních dílů a příslušenství:

Při objednávání náhradních dílů je třeba uvést následující údaje:

- Typ přístroje
- Číslo artiklu přístroje
- Identifikační číslo přístroje
- Číslo požadovaného náhradního dílu

Aktuální ceny a informace naleznete na [www.isc-gmbh.info](http://www.isc-gmbh.info)



**Tip: Pro dobré pracovní výsledky doporučujeme používat vysoce kvalitní příslušenství značky **kwb** ! [www.kwb.eu](http://www.kwb.eu) [welcome@kwb.eu](mailto:welcome@kwb.eu)**

## 10.5 Přeprava

Při přepravě manipulujte strojem pouze zvedáním za pilový stůl. Při manipulaci nebo přepravě nikdy nepoužívejte ke zvedání nebo přemísťování ochranné pomůcky jako ochranu pilového listu a dorazové lišty.

## 11. Likvidace a recyklace

Přístroj je uložen v balení, aby bylo zabráněno poškození při přepravě. Toto balení je surovina a tím znovu použitelné nebo může být dáno zpět do cirkulace surovin. Přístroj a jeho příslušenství jsou vyrobeny z rozdílných materiálů, jako např. kov a plasty. Defektní přístroje nepatří do domovního odpadu. K odborné likvidaci by měl být přístroj odevzdán na příslušném sběrném místě. Pokud žádné takové sběrné místo neznáte, měli byste se informovat na místním zastupitelství.

## 12. Skladování

Skloďte přístroj a jeho příslušenství na tmavém, suchém a nezamrzajícím místě a mimo dosah dětí. Optimální teplota skladování leží mezi 5 a 30 °C. Uložte elektrický přístroj v originálním balení.



Jen pro země EU

Elektrické nářadí a přístroje neodhazujte do domovního odpadu!

Podle evropské směrnice 2012/19/ES o odpadních elektrických a elektronických zařízeních (OEEZ) a při prosazování národního práva musí být spotřebované elektrické nářadí sbíráno samostatně a musí být dopraveno do odpovídajícího ekologického recyklačního závodu.

Alternativa recyklace k výzvě na zpětné odeslání výrobku:

Vlastník elektrického přístroje je povinen alternativně namísto zpětného odeslání zařízení spolupůsobit při jeho správném zužitkování v případě, že se vzdá jeho vlastnictví. Starý přístroj lze v takovém případě odevzdat také ve sběrně, která provede odstranění ve smyslu národního zákona o recyklaci a odpadech. Tyto předpisy se nevztahují na díly příslušenství a pomocné prostředky bez elektrických součástí přidané ke starým přístrojům.

Patisk nebo jiné rozmnožování dokumentace a průvodních listin, také ve výtazích, je přípustný pouze s výslovným souhlasem firmy iSC GmbH.

Technické změny vyhrazeny

- Přístroj splňuje požadavky normy EN 61000-3-11 a podléhá speciálním podmínkám připojení. To znamená, že není přípustné používání na libovolných přípojních bodech.
- Přístroj může při nepříznivých síťových poměrech vést k dočasným kolísáním napětí.
- Přístroj je určen výhradně pro použití na přípojních bodech, které
  - a) nepřekračují maximální přípustnou impedanci sítě  $Z_{sys} = 0,25 + j0,25$ , nebo
  - b) mají dlouhodobé proudové zatížení sítě minimálně 100 A na fázi.
- Coby uživatel musíte zabezpečit, pokud nutno za konzultace se svým energetickým podnikem, aby Váš přípojný bod, na kterém chcete přístroj provozovat, splňoval jeden z obou jmenovaných požadavků a) nebo b).

## Servisní informace

Ve všech zemích uvedených v záručním listu máme kompetentní servisní partnery, jejichž kontaktní údaje naleznete v záručním listu. Jsou Vám k dispozici pro všechny servisní požadavky jako opravy, objednávání náhradních a rychle opotřebitelných dílů nebo nákup spotřebních materiálů.

Je třeba dbát na to, že u tohoto přístroje podléhají následující díly opotřebení přiměřenému použití nebo přirozenému opotřebení, resp. jsou potřebné jako spotřební materiál.

Kategorie	Příklad
Rychle opotřebitelné díly*	Klínový řemen, uhlíkové kartáčky, vložka stolu, posuvná tyč
Spotřební materiál/spotřební díly*	Pilový kotouč
Chybějící díly	

\* není nutně obsaženo v rozsahu dodávky!

V případě nedostatků nebo chyb Vás žádáme, abyste příslušnou chybu nahlásili na internetové stránce [www.isc-gmbh.info](http://www.isc-gmbh.info). Dbejte prosím na přesný popis chyby a odpovězte přitom v každém případě na následující otázky:

- Fungoval přístroj předtím nebo byl od začátku defektní?
- Všimli jste si něčeho před vyskytnutím poruchy (příznak před poruchou)?
- Jakou chybnou funkci přístroj podle Vašeho názoru vykazuje (hlavní příznak)?  
Popište tuto chybnou funkci.

## Záruční list

Vážená zákaznice, vážený zákazník,  
naše výrobky podléhají přísné kontrole kvality. Pokud i přesto tento přístroj bezvadně nefunguje, je nám to velice líto a prosíme Vás, abyste se obrátili na naši servisní službu na adrese uvedené na tomto záručním listu. Rádi Vám budeme k dispozici také telefonicky na uvedeném servisním telefonním čísle. Pro uplatňování požadavků poskytnutí záruky platí následující:

1. Tyto záruční podmínky jsou určeny výlučně pro spotřebitele, tzn. fyzické osoby, které tento výrobek nebudou používat ani v rámci své profesní, ani jiné výdělečně činné aktivity. Tyto záruční podmínky upravují dodatečné záruky, které níže uvedený výrobce poskytuje kupujícím nových přístrojů navíc k zákonné záruce. Vaše zákonem stanovené nároky na záruku zůstanou touto zárukou nedotčeny. Naše záruka je pro Vás bezplatná.
2. Záruka se vztahuje výhradně na nedostatky na vámi zakoupeném novém přístroji níže uvedeného výrobce, které jsou způsobené chybou materiálu nebo výrobní chybou, a podle našeho uvážení je omezena na odstranění těchto nedostatků na přístroji nebo výměnu přístroje. Dbejte prosím na to, že naše přístroje nebyly podle svého účelu určeny konstruovány pro živnostenské, řemeslnické nebo odborné použití. Záruční smlouva se proto nenaplní, pokud byl přístroj během záruční doby používán v živnostenských, řemeslnických nebo průmyslových podmínkách nebo byl vystaven srovnatelnému zatížení.
3. Z naší záruky jsou vyloučeny:
  - Škody na přístroji, které vznikly nedodržением montážního návodu nebo na základě neoborné instalace, nedodržением návodu k použití (jako např. připojení na chybné síťové napětí nebo druh el. proudu), nebo nedodržением pokynů k údržbě a bezpečnostních pokynů, vystavením přístroje nepřírodným povětrnostním podmínkám nebo nedostatečnou péčí a údržbou.
  - Škody na přístroji, které vznikly neoprávněným nebo nesprávným použitím (jako např. přetížení přístroje nebo použitím neschválených přídatných nástrojů nebo příslušenství), vniknutím cizích těles do přístroje (jako např. písek, kameny nebo prach, škody při přepravě), používáním násilí nebo cizím působením (jako např. škody způsobené pádem).
  - Škody na přístroji nebo na dílech přístroje, které jsou způsobeny běžným opotřebením přiměřeného použití nebo jiným přirozeným opotřebením.
4. Záruční doba činí 24 měsíců a začíná datem koupě přístroje. Požadavky poskytnutí záruky musí být uplatňovány před uplynutím záruční doby během dvou týdnů poté, co byla vada zjištěna. Uplatňování požadavků poskytnutí záruky po uplynutí záruční doby je vyloučeno. Oprava nebo výměna přístroje nevede ani k prodloužení záruční doby, ani nedojde tímto výkonem k zahájení nové záruční doby pro tento přístroj nebo pro jakékoli zabudované náhradní díly. To platí také při využití místního servisu.
5. Pro uplatňování požadavků na poskytnutí záruky nahlaste prosím váš defektní přístroj na: [www.isc-gmbh.info](http://www.isc-gmbh.info). Mějte připravenou nákupní účtenku nebo jiné doklady o vašem nákupu. Přístroje, které jsou zaslány bez odpovídajících dokladů a bez typového štítku, jsou ze záručního plnění vyloučeny z důvodu nedostatečné možnosti jednoznačného přiřazení. Pokud je defekt přístroje zahrnut v naší záruce, obdržíte obratem zpátky opravený nebo nový přístroj.

Samozřejmě Vám rádi odstraníme nedostatky na přístroji na Vaše náklady, pokud tyto nedostatky nejsou nebo už nejsou zahrnuty v rozsahu záruky. V takovém případě nám prosím zašlete přístroj na naši servisní adresu.

V případě rychle opotřebitelných dílů, spotřebních dílů a chybějících dílů poukazujeme na omezení této záruky podle servisních informací uvedených v tomto návodu k obsluze.



**Nebezpečenstvo!** - Aby ste znížili riziko poranenia, prečítajte si návod na obsluhu



**Pozor! Používajte ochranu sluchu.** Pôsobenie hluku môže spôsobiť poškodenie sluchu.



**Pozor! Používajte ochrannú masku proti prachu.** Pri práci s drevom a inými materiálmi môže vzniknúť zdraviu škodlivý prach. Materiál obsahujúci azbest nesmie byť spracovávaný!



**Pozor! Noste ochranné okuliare.** Iskry vznikajúce pri práci alebo úlomky, triesky a prach vystupujúci z prístroja by mohli viesť k trvalému poškodeniu zraku.



**Pozor! Nebezpečenstvo poranenia!** Nesiahajte do bežiaceho pílového kotúča.

**Nebezpečenstvo!**

Pri používaní prístrojov sa musia dodržiavať príslušné bezpečnostné opatrenia, aby bolo možné zabrániť prípadným zraneniam a vecným škodám. Preto si starostlivo prečítajte tento návod na obsluhu/bezpečnostné pokyny. Následne ich starostlivo uschovajte, aby ste mali vždy k dispozícii potrebné informácie. V prípade, že budete prístroj požičiavať tretím osobám, prosím odovzdajte im spolu s prístrojom tento návod na obsluhu/bezpečnostné pokyny. Nepreberáme žiadne ručenie za nehody ani škody, ktoré vzniknú nedodržaním tohto návodu na obsluhu a bezpečnostných pokynov.

**1. Bezpečnostné pokyny**

Príslušné bezpečnostné pokyny nájdete v priloženej brožúrke.

**Výstraha!**

**Prečítajte si všetky bezpečnostné predpisy, pokyny, zobrazenia a technické údaje, ktorými je tento elektrický nástroj vybavený.**

Nedostatky pri dodržovaní nasledujúcich pokynov môžu mať za následok úraz elektrickým prúdom, vznik požiaru a/alebo ťažké poranenia.

**Všetky bezpečnostné predpisy a pokyny si odložte pre budúce použitie.**

**2. Popis prístroja a objem dodávky****2.1 Popis prístroja (obr. 1-26)**

1. Pílový stôl
2. Kryt pílového kotúča
3. Posuvný prípravok
4. Pílový kotúč
5. Rozovierací klin
6. Stolná vložka
7. Paralelný doraz, kompletný
8. Ručné koliesko
9. Aretačná rukoväť pre uhol pílového kotúča
10. Odsávací hadica
11. Vypínač zap/vyp
12. Excentrická páka
13. Gumená päťka
14. Priečny doraz
15. Skrutka pre pílový kotúč
16. Odsávací adaptér na telese
17. Skrutka so zápusťou hlavou
18. Diera (rozovierací klin)
19. Upevňovacia skrutka pre rozovierací klin
20. Aretačná skrutka priečny doraz

21. Drážka v pílovom stole
22. Stupnica (šírka rezu)
23. Dorazová lišta pre paralelný doraz
24. Dorazová lišta pre priečny doraz
25. Drážka v dorazovej lište na výšku
26. Ryhovaná skrutka paralelný doraz
27. Drážka v dorazovej lište na šírku
28. Vodiaca lišta
29. Podstavcová noha
30. Priečnik
31. Pozdĺžna vzpera
32. Skrutka pre paralelný doraz
33. Ryhovaná skrutka priečny doraz
34. Nastavovacia skrutka 0°
35. Nastavovacia skrutka 45°
36. Krytka na ochrane pílového kotúča
37. Prídavná podstavcová noha
38. Kľúč SW 10/13 mm
39. Kľúč SW 10/21 mm
40. Upevňovacia doska
41. Ukazovateľ (veľkosť uhla)
42. Stupnica (veľkosť uhla)
43. Šesťhranná skrutka M6
44. Matica M6
45. Skrutka s vnútorným šesťhranom M5
46. Matica M5
47. Vzpera pre rozšírenie stola (vľavo)
48. Vzpera pre rozšírenie stola (vpravo)
49. Rozšírenie stola
50. Vystužovacia rúrka

**2.2 Objem dodávky**

Prosím, skontrolujte kompletnosť výrobku na základe uvedeného objemu dodávky. V prípade chýbajúcich častí sa prosím obráťte najneskôr do 5 pracovných dní od zakúpenia výrobku s predložením platného dokladu o kúpe na naše servisné stredisko alebo na obchod, v ktorom ste prístroj zakúpili. Prosím, dbajte pritom na záručnú tabuľku uvedenú v servisných informáciách na konci návodu.

- Otvorte balenie a opatrne vyberte prístroj von z balenia.
- Odstráňte obalový materiál ako aj obalové/transportné poistky (pokiaľ sú obsiahnuté).
- Skontrolujte, či obsah dodávky kompletný.
- Skontrolujte, či nedošlo k poškodeniu prístroja a príslušenstva transportom.
- Pokiaľ možno, uschovajte si obal až do konca záručnej doby.

**Nebezpečenstvo!**

**Prístroj a obalový materiál nie sú hračky! Deti sa nesmú hrať s plastovými vreckami, fóliami ani malými dielmi! Hrozí nebezpečenstvo prehĺtnutia a udusení!**

- Kryt pílového kotúča
- Posuvný prípravok
- Rozovierací klin
- Paralelný doraz, kompletný
- Odsávací hadica
- Gumená päťka (4x)
- Priečny doraz
- Podstavcová noha (4x)
- Priečna priečka (2x)
- Pozdĺžna priečka (2x)
- Prídavná podstavcová noha (2x)
- Kľúč SW 10/13 mm
- Kľúč SW 10/21 mm
- Šesťhranná skrutka M6 (32x)
- Matica M6 (24x)
- Skrutka s vnútorným šesťhranom M5
- Matica M5 (2x)
- Vzpera pre rozšírenie stola (vľavo) (2x)
- Vzpera pre rozšírenie stola (vpravo) (2x)
- Rozšírenie stola (2x)
- Vystužovacia rúrka (4x)
- Preklad originálneho návodu na obsluhu
- Bezpečnostné pokyny

**3. Správne použitie prístroja**

Stolná kotúčová píla je určená na pozdĺžne a priečne rezanie (len s použitím priečného dorazu) dreva akéhokoľvek druhu s primeranou veľkosťou pre daný stroj. Gulatina akéhokoľvek druhu sa nesmie rezať na tomto stroji.

Prístroj smie byť použitý len na ten účel, na ktorý bol určený. Akéhokoľvek iné odlišné použitie sa považuje za nespĺňajúce účel použitia. Za škody alebo zranenia akéhokoľvek druhu spôsobené nesprávnym používaním ručí používateľ / obsluhujúca osoba, nie však výrobca.

Prosím berte ohľad na skutočnosť, že naše prístroje neboli svojim určením konštruované na profesionálne, remeselnícke ani priemyselné použitie. Nepreberáme žiadne záručné ručenie, ak sa prístroj bude používať v profesionálnych, remeselníckych alebo priemyselných prevádzkach ako aj na činnosti rovnocenné s takýmto použitím.

Povolené pre používanie s týmto strojom sú len vhodné pílové kotúče (pílové kotúče typu HM alebo CV). Používanie pílových kotúčov typu HSS a rozbrusovacích kotúčov akéhokoľvek druhu je zakázané.

Každé iné odlišné použitie prístroja sa považuje za nespĺňajúce účel použitia. Za škody alebo zranenia akéhokoľvek druhu spôsobené týmto nesprávnym používaním ručí používateľ / obsluhujúca osoba, nie však výrobca.

Súčasťou správneho účelového použitia prístroja je taktiež dodržiavanie bezpečnostných predpisov, ako aj návodu na montáž a pokyny k prevádzke nachádzajúce sa v návode na obsluhu.

Osoby, ktoré obsluhujú prístroj a vykonávajú jeho údržbu, musia byť s týmto oboznámené a informované o možných nebezpečenstvách.

Okrem toho sa musia prísne dodržiavať platné bezpečnostné predpisy proti úrazom.

Musia sa taktiež dodržiavať ďalšie všeobecné pravidlá v oblastiach pracovnej medicíny a bezpečnostnej techniky.

Zmeny vykonané na stroji celkom vylučujú ručenie výrobcu a ručenie za škody týmto spôsobené. Napriek správne účelovému použitiu sa nemôžu niektoré špecifické rizikové faktory celkom vylúčiť. Z dôvodu danej konštrukcie a stavby tohto stroja sa môžu vyskytnúť nasledujúce riziká:

- Kontakt s pílovým kotúčom v piliacej oblasti, ktorá nie je prikrytá.
- Siahnutie do bežiaceho pílového kotúča (rezné zranenie).
- Spätý úder obrobkov a častí obrobkov.
- Zlomenie pílového kotúča.
- Vymrštenie poškodených tvrdokovových častí pílového kotúča.
- Poškodenie sluchu pri nepoužívaní potrebnej ochrany sluchu.
- Emisie dreveného prachu poškodzujúce zdravie pri používaní v uzatvorených miestnostiach.

#### 4. Technické údaje

Motor na striedavý prúd .....	220-240 V ~ 50 Hz
Výkon P .....	S1 1800 W · S6 25 % 2000 W
Otáčky pri voľnobehu $n_0$ .....	5000 min <sup>-1</sup>
Píllový kotúč z tvrdokovu .. Ø 250 x Ø 30 x 2,8 mm	
Počet pílových zubov .....	24
Veľkosť stola .....	583 x 563 mm
Rozšírenie stola ľavé/pravé .....	583 x 165 mm
Výška rezu max. ....	85 mm / 90°
.....	65 mm / 45°
Výškové nastavenie .....	plynulo 0 – 85 mm
Píllový kotúč výkyvný .....	plynulo 0° – 45°
Uhol priečného dorazu .....	plynulo -60° – + 60°
Odsávací prípojka .....	Ø 36 mm
Hmotnosť .....	cca 18 kg
Trieda ochrany: .....	II/II
Hrúbka rozvieracieho klinu: .....	2,0 mm

Pracovný režim S6 25%: Priebežná prevádzka s prerušovaným zaťažením (pracovný cyklus 10 min). Aby sa motor neprehrieval nad prípustnú hodnotu, smie byť motor počas 25% pracovného cyklu prevádzkovaný na uvedený nominálny výkon a musí následne bežať počas 75% pracovného cyklu bez zaťaženia.

#### Nebezpečenstvo!

##### Hluk

Hodnoty hluku boli merané podľa EN 62841.

##### Prevádzka

Hladina akustického tlaku $L_{pA}$ .....	94 dB (A)
Nepresnosť $K_{pA}$ .....	3 dB (A)
Hladina akustického výkonu $L_{WA}$ .....	107 dB (A)
Nepresnosť $K_{WA}$ .....	3 dB (A)

#### Používajte ochranu sluchu.

Hluk môže spôsobiť poškodenie sluchu.

Uvedené emisné hodnoty hluku boli namerané podľa normovaného skúšobného postupu a môžu sa použiť na porovnanie elektrického prístroja s inými prístrojmi.

Uvedené celkové emisné hodnoty hluku sa môžu taktiež použiť s cieľom predbežného posúdenia zaťaženia.

#### Varovanie:

Emisie hluku sa môžu počas skutočného používania elektrického prístroja líšiť od uvedených hodnôt, v závislosti od príslušného spôsobu, akým sa elektrický prístroj bude používať, predovšetkým o to, aký druh obrobku sa obrába.

#### Obmedzte tvorbu hluku a vibráciu na minimum!

- Používajte len prístroje v bezchybnom stave.
- Pravidelne vykonávajte údržbu a čistenie prístroja.
- Prispôbte spôsob práce prístroju.
- Prístroj nepreťažujte.
- V prípade potreby nechajte prístroj skontrolovať.
- Prístroj vypnite, pokiaľ ho nepoužívate.

#### Obmedzte Vašu pracovnú dobu!

Pritom sa musia zohľadniť všetky časti prevádzkového cyklu (napríklad čas, počas ktorého je elektrický prístroj vypnutý, ako aj čas, počas ktorého je síce zapnutý, ale beží bez záťaže).

#### Pozor!

##### Zvyškové riziká

**Aj napriek tomu, že budete elektrický prístroj obsluhovať podľa predpisov, budú existovať zvyškové riziká. V súvislosti s konštrukciou a vyhotovením elektrického prístroja môže dôjsť k výskytu týchto nebezpečenstiev:**

1. Poškodenie pľúc, pokiaľ sa nenosí žiadna vhodná ochranná maska proti prachu.
2. Poškodenie sluchu, pokiaľ sa nenosí žiadna vhodná ochrana sluchu.

#### 5. Pred uvedením do prevádzky

Presvedčte sa pred zapojením prístroja do siete o tom, či údaje na typovom štítku prístroja súhlasia s údajmi elektrickej siete.

#### Výstraha!

**Skôr než začnete na prístroji robiť akékoľvek nastavenia, vytiahnite zo siete elektrický kábel.**

- Vybalíť stolnú kotúčovú pílu a skontrolovať, či sa na nej nevyskytujú prípadné transportné poškodenia.
- Stroj musí byť stabilne postavený, t.j. na pracovnom stole, alebo pevne priskrutkovaný na stabilnom podstavcovom ráme.
- Pred uvedením do prevádzky sa musia všetky



kryty a bezpečnostné prípravky správne namontovať.

- Pilový kotúč musí môcť voľne bežať.
- Pri dreve, ktoré už bolo opracované, je potrebné dbať na cudzie telesá ako napr. klince alebo skrutky atď.
- Pred tým, než stlačíte vypínač zap/vyp, presvedčite sa o tom, že je pilový kotúč správne namontovaný a je zaručená ľahkosť chodu pohyblivých častí.

## 6. Montáž

**Nebezpečenstvo! Pred všetkými údržbovými, prestavbovými a montážnymi prácami na kotúčovej píle sa musí vytiahnuť elektrický kábel zo siete.**

### 6.1 Montáž podstavcového rámu (obr. 3 – 4)

**Nebezpečenstvo!** Rešpektujte hmotnosť stroja a v prípade potreby si privolajte na pomoc ďalšiu osobu.

- Pretočte stolnú kotúčovú pílu a položte ju na zem alebo na inú vhodnú podložku. Upozornenie! Umiestnite medzi povrch stola a podklad vhodnú podložku (napr. obalový materiál), aby sa povrch stola nepoškodil.
- Upozornenie! Najskôr voľne pripevnite všetky skrutkové spoje podstavca k stroju. Všetky skrutkové spoje utiahnite napevno až vtedy, keď stolovú kotúčovú pílu znovu postavíte do pracovnej polohy. Tým zabezpečíte, aby bol podstavec v jednej rovine s podkladom.
- Štyri podstavcové nohy (29) voľne priskrutkujte na pílu šesťhrannými skrutkami (43).
- Teraz voľne priskrutkujte pozdĺžne priečky (31) a priečne priečky (30) šesťhrannými skrutkami (43) a maticami (44) na podstavcové nohy. Dbajte na to, aby kratšie priečky (30) boli upevnené na boku píly.
- Nasuňte gumené pätky (13) na podstavcové nohy (29).

### 6.2 Montáž rozšírenia stola (obr. 5, 6)

- Rozšírenia stola (49) na pilovom stole (1) upevnite pomocou šesťhranných skrutiek (43) a matic (44) voľne v polohe (a).
- Namontujte vystužovacie rúrky (50) na rozšírenie stola (49) a zaistite ich pomocou šesťhranných skrutiek (43) na pilovom stole (1).
- Zasuňte výstuhy (47, 48) medzi vystužovacia rúrku (50) a rozšírenie stola (49) a voľne ich

zaistíte šesťhrannou skrutkou (43).

- Upozornenie! Výstuhy pre ľavú a pravú stranu majú rôznu dĺžku. Dlhé výstuhy (47) namontujte preto vľavo a krátke výstuhy (48) vpravo od pilového stola (1).
- Demontujte šesťhranné skrutky (43) na podstavcových nohách (29) na ľavej a pravej strane píly, aby ste výstuhy (47, 48) mohli namontovať na podstavec.
- Výstuhy (47, 48) upevnite pomocou šesťhranných skrutiek (43) voľne na podstavcové nohy (29).
- Rozšírenia stola (49) zarovnajte do jednej roviny s pilovým stolom (1).
- Nakoniec pevne utiahnite skrutkové spoje uvedené v časti 6.2. Použite na to obidva kľúče (38) a (39).

### 6.3 Inštalácia stolovej kotúčovej píly (obr. 2, 7 – 9)

- Otočte stroj tak, aby stál na podstavcových nohách.
- Stolová kotúčová píla musí byť inštalovaná na rovnom podklade.
- Potom pevne utiahnite všetky voľné skrutkové spoje. Použite na to obidva kľúče (38) a (39).
- Zoskrutkujte prídavné podstavcové nohy (37) na zadné podstavcové nohy (29) tak, aby boli nasmerované k zadnej strane stroja. Na pripevnenie použite šesťhranné skrutky (43) a matice (44).
- Varovanie! Prídavné podstavcové nohy (37) nenasadzujte príliš ďaleko od podkladu; slúžia ako ochrana proti preklopeniu.
- Namontujte skrutku s vnútorným šesťhranom (45) s obidvomi maticami (46) na pravú prednú podstavcovú nohu (29). Táto slúži ako držiak pre posuvný prípravok (3).
- Aby sa stroj dal používať s odsávacou hadicou (10), musí sa najprv demontovať krytka (36) na ochrane pilového kotúča (2). Odkrúťte skrutku pomocou krížového skrutkovača.
- Teraz spojte ochranu pilového kotúča (2) a bočnú prípojku odsávacieho adaptéra na telese prístroja (16) s odsávacou hadicou (10).
- Krížový skrutkovač a kľúč s vnútorným šesťhranom nie sú súčasťou dodávky.

### 6.4 Výmena stolnej vložky (obr. 10, 12)

- Pri opotrebení alebo poškodení sa musí stolná vložka vymeniť, v opačnom prípade vzniká zvýšené nebezpečenstvo poranenia.
- Odoberte ochranu pilového kotúča (2) (pozri bod 6.6).
- Odstráňte skrutku so zápusťnou hlavou (17).

- Vyberte opotrebovanú stolnú vložku (6).
- Montáž novej stolnej vložky sa vykonáva v opačnom poradí.

#### 6.5 Montáž/výmena rozovieracieho klina (obr. 11, 12)

- Nastavte pílový kotúč (4) pomocou ručného kolieska (8) na maximálnu hĺbku rezu, nastavte do 0° polohy a zaistite.
- Demontujte ochranu pílového kotúča (2) (pozri bod 6.6).
- Vyberte stolnú vložku (6) (pozri bod 6.4).
- Upevňovaciu skrutku (19) uvoľnite natoľko, aby štrbina medzi upevňovacou doskou (40) a protíahlou dosadacou plochou bola približne 5 mm.
- Opatrne! Upevňovaciu dosku (40) neuvoľňujte úplne.
- Rozovierací klin (5) zavedte do štrbiny, zasuňte celkom dole a potom zafixujte pomocou upevňovacej skrutky (19). Skontrolujte, či je rozovierací klin namontovaný rovno a či sa nekýva.
- Rozovierací klin (5) sa musí nachádzať vystredene na pomyslenej predĺženej priamke za pílovým kotúčom (4) tak, aby nemohlo dôjsť k zaseknutiu rezaného materiálu.
- Vzdialenosť medzi pílovým kotúčom (4) a rozovieracím klinom (5) má byť 3 až 8 mm. (obr. 11c)
- Znovu namontujte stolnú vložku (6) a ochranu pílového kotúča (2) (pozri body 6.4, 6.6).

#### 6.6 Montáž/výmena ochrany pílového kotúča (obr. 13)

- Ochranu pílového kotúča (2) nasadte na rozovierací klin (5) tak, aby skrutka mohla prejsť cez otvor (18) rozovieracieho klinu.
- Nakoniec skrutku na ochrane pílového kotúča (2) presuňte cez otvor (18) a pevne utiahnite.
- Upozornenie! Z výrobného závodu je prednastavená max. hĺbka zaskrutkovania skrutky tak, aby ochrana pílového kotúča (2) zostala vždy voľne pohyblivá.
- Varovanie! Ochrana pílového kotúča (2) sa vlastnou váhou musí vždy spustiť na rezaný materiál.

#### 6.7 Montáž/výmena pílového kotúča (obr. 14)

- Pred výmenou pílového kotúča: Vytiahnite sieťovú zástrčku!
- Pri výmene pílového kotúča používajte rukavice, aby ste zabránili zraneniam!
- Nastavte pílový kotúč (4) pomocou ručného kolieska (8) na maximálnu hĺbku rezu.

- Demontujte ochranu pílového kotúča, stolnú vložku a rozovierací klin (pozri body 6.6, 6.4, 6.5).
- Skrutku (15) uvoľnite tak, že kľúč (38) nasadíte na skrutku (15) a ďalší kľúč (39) nasadíte na hriadel' motora, aby ste ho pridržali.
- Opatrne! Skrutku (15) otáčajte v smere rotácie pílového kotúča.
- Vonkajšiu prírubu a starý pílový kotúč (4) odoberte z vnútornej príruby.
- Prírubby pílového kotúča sa musia pred montážou nového pílového kotúča dôkladne vyčistiť.
- Pri vkladaní nového pílového kotúča (4) postupujte v obrátenom poradí a kotúč pevne dotiahnite.
- Pozor! Dbajte na smer otáčania, rezná šikmina zubov musí ukazovať v smere otáčania, t. j. smerom vpred (pozri šípku na ochrane pílového kotúča).
- Opäť namontujte a nastavte rozovierací klin, stolnú vložku a ochranu pílového kotúča (pozri body 6.5, 6.4, 6.6).
- Pred opätovným začatím práce s kotúčovou pilou sa musí skontrolovať funkčnosť ochranných zariadení.
- Varovanie! Po každej výmene pílového kotúča skontrolujte, či sa ochrana pílového kotúča (2) otvára a znovu zatvára podľa požiadaviek. Dodatočne skontrolujte, či sa pílový kotúč (4) pohybuje voľne v rámci ochrany pílového kotúča (2).
- Varovanie! Po každej výmene pílového kotúča skontrolujte, či sa pílový kotúč (4) vo zvislej polohe, ako aj naklonený na 45° voľne pretáča v stolnej vložke (6).
- Varovanie! Opatrebovaná alebo poškodená stolná vložka (6) sa musí neodkladne vymeniť (pozri bod 6.4).
- Varovanie! Výmena a nastavenie pílového kotúča (4) sa musí vykonať podľa predpisov.

#### 6.8 Uloženie voľných častí (obr. 15)

- Ak sa nepoužívajú, môžu sa paralelný doraz (7) spolu s dorazovou lištou (23) upevniť podľa obrázku 15a.
- Priečny doraz (14), posuvný prípravok(3,) ako aj obidva kľúče (38 + 39) sa dajú upevniť podľa obrázku 15b.

#### 6.9 Pripojenie odsávania prachu (obr. 2, 9, 26)

Jednou z možností na pripojenie odsávania prachu je pripojenie na odsávací adaptér na telese (16), ako aj na ochranu pílového kotúča (2).

### 6.9.1 Odsávanie s mokro-suchým vysávačom (obr. 2, 9)

- Mokro-suchý vysávač nie je súčasťou dodávky, ale je dostupný ako príslušenstvo.
- Namontujte odsávaciu hadicu (10) na stroj podľa opisu v bode 6.3.
- Pripojte mokro-suchý vysávač na odsávací adaptér telesa (16).

### 6.9.2 Odsávanie s odsávacím zariadením a súpravou odsávacieho adaptéra (obr. 9, 26)

- Súprava odsávacieho adaptéra ani odsávacie zariadenie nie sú súčasťou dodávky, ale sú dostupné ako príslušenstvo.
- Namontujte odsávaciu hadicu (10) na stroj podľa opisu v bode 6.3.
- Namontujte medzikus (c) adaptérovej súpravy na odsávací adaptér telesa (16).
- Na medzikus (c) s priemerom 100 mm sa teraz dá pripojiť odsávacie zariadenie.

## 7. Obsluha

### 7.1. Vypínač zap/vyp (obr. 1,16/pol. 11)

- Stlačením zeleného tlačidla „I“ sa môže píla zapnúť. Pred začatím pílenia je potrebné vyčkáť, kým pílový kotúč nedosiahne maximálny počet otáčok.
- Aby sa píla znovu vypla, musí sa stlačiť červené tlačidlo „0“.

### 7.2. Hĺbka rezu (obr. 1, 16)

Otáčaním ručného kolieska (8) sa môže pílový kotúč (4) nastaviť na požadovanú hĺbku rezu.

**Protí smeru otáčania hodinových ručičiek:**  
menšia hĺbka rezu

**V smere otáčania hodinových ručičiek:**  
väčšia hĺbka rezu

### 7.3 Paralelný doraz

Pri pozdĺžnom pílení kusov dreva sa musí používať paralelný doraz (7).

#### 7.3.1 Výška dorazu (obr. 18, 19)

- Dodaný paralelný doraz (7) má dve rozdielne vysoké vodiace plochy.
- V závislosti od hrúbky rezaných materiálov sa musí použiť dorazová lišta (23) podľa obr. 19a pre tenký materiál a podľa obr. 19b pre hrubý materiál.

- Aby bolo možné dorazovú lištu (23) prestaviť na nižšiu vodiacu plochu, musia sa uvoľniť obidve ryhované skrutky (26).
- Obidve skrutky (32) v dorazovej lište (23) stiahnite z paralelného dorazu cez drážku (25).
- Obidve skrutky (32) v dorazovej lište (23) zavedte do druhej drážky (27) a dorazovú lištu (23) znovu nasuňte na paralelný doraz.
- Obidve ryhované skrutky (26) znovu dotiahnite, aby ste dorazovú lištu (23) zaфикovali.
- Prestavenie na vysokú vodiacu plochu sa musí vykonať analogicky.
- Varovanie! Dorazová lišta (23) musí byť pri používaní vždy pevne priskrutkovaná na strane paralelného dorazu (7), ktorý smeruje k pílovému kotúču.

#### 7.3.2. Šírka rezu (obr. 17)

- Paralelný doraz (7) sa dá namontovať na obidve strany pílového stola (1).
- Paralelný doraz (7) sa musí vložiť do vodiacej lišty (28) pílového stola (1).
- Pomocou stupnice (22) na vodiacej lište (28) sa môže paralelný doraz (7) nastaviť na požadovaný rozmer.
- Stlačením excentrickej páky (12) sa dá paralelný doraz zaistiť do požadovanej polohy.

#### 7.3.3. Nastavenie dorazovej dĺžky (obr. 17, 18)

Pre dorazovú lištu (23) existujú dve rôzne polohy na priskrutkovanie.

- Pre veľkú šírku rezu má byť dorazová lišta (23) upevnená pomocou skrutiek (32) a ryhovaných skrutiek (26), ako je zobrazené na obrázku 18b.
- Pre malú šírku rezu má byť dorazová lišta (23) upevnená pomocou skrutiek (32) a ryhovaných skrutiek (26), ako je zobrazené na obrázku 18c.

Aby sa zabránilo zablokovaniu rezaného materiálu v píle, je možné posúvať dorazovú lištu (23) v pozdĺžnom smere v závislosti od šírky rezu.

- Základné pravidlo: Zadný koniec dorazu naráža na pomyselnú priamku, ktorá sa začína približne v strede pílového kotúča a prebieha pod uhlom 45° smerom dozadu.
- Nastavenie požadovanej šírky rezu - uvoľnite skrutky (26) a posuňte dorazovú lištu (23) tak ďaleko dopredu, až sa dotkne pomyselných 45° priamky.  
- znovu dotiahnite ryhované skrutky (26).

**Varovanie!** Vzdialenosť medzi pilovým stolom (1) a spodnou stranou dorazovej lišty (23) nesmie byť príliš veľká, aby sa zabránilo zaseknutiu rezaného materiálu. Aby bolo možné túto vzdialenosť nastaviť, musíte najprv paralelný doraz (7) zafixovať pomocou excentrickej páky (12). Potom uvoľníte ryhované skrutky (26), dorazovú lištu (23) spustíte na pilový stôl (1) a ryhované skrutky (26) znovu zafixujete.

#### 7.4 Priečný doraz (obr. 20)

Pri priečnom pílení kusov dreva sa musí používať paralelný doraz (14).

- Priečný doraz (14) nasuňte do drážky (21) pilového stola.
- Uvoľnite aretačnú skrutku (20).
- Otočte priečný doraz (24) tak, aby šípka ukazovala požadovanú veľkosť uhla.
- Znovu pevne dotiahnite aretačnú skrutku (20).
- Skontrolujte vzdialenosť medzi dorazovou lištou (24) a pilovým kotúčom (4).
- **Varovanie!** Dorazovú lištu (24) nevysúvajte príliš ďaleko smerom k pilovému kotúču. Odstup medzi dorazovou lištou (24) a pilovým kotúčom (4) by mal byť cca 2 cm.
- V prípade potreby uvoľníte obidve ryhované skrutky (33) a dorazovú lištu (24) nastavte.
- Znovu dotiahnite ryhované skrutky (33).

#### 7.5 Nastavenie uhla pilového kotúča (obr. 16)

- Uvoľníte aretačnú rukoväť (9).
- Zmeňte nastavenie uhla pilového kotúča tak, že ručné koliesko (8) budete pritláčať k stroju a zároveň ho otáčať doľava, pokiaľ ukazovadlo (41) nebude zodpovedať požadovanej veľkosti uhla na stupnici (42).
- Potom aretačnú rukoväť (9) znovu zafixujete.
- V prípade potreby sa dá znovu nastaviť koncový doraz pre nastavenie uhla pilového kotúča pri 0° ako aj pri 45°. Vykonáva sa to nastavením obidvoch nastavovacích skrutiek (34) a (35).

## 8. Prevádzka

### Výstraha!

- Po každom nastavení odporúčame skúšobný rez, aby sa tak skontrolovali práve nastavené miery.
- Po zapnutí kotúčovej píly je potrebné vyčkáť, kým pilový kotúč nedosiahne maximálny počet otáčok, predtým než urobíte prvý rez.
- Pozor pri zahajovaní rezu!
- Prístroj používajte len so zapojeným odsávaním.
- Pravidelne kontrolujte a čistite odsávacie kanály.

### 8.1 Vykonávanie pozdĺžnych rezov (obr. 21)

Pri tomto reze sa rozreže obrobok v pozdĺžnom smere. Jedna hrana obrobku sa pritlačí oproti paralelnému dorazu (7), pričom plochá strana leží na pilovom stole (1). Ochrana pilového kotúča (2) musí byť vždy spustená na spracovávaný obrobok.

Pracovný postoj pri pozdĺžnom reze nesmie byť nikdy v jednej línii s priebehom rezu.

- Paralelný doraz (7) nastaviť podľa výšky obrobku a požadovanej šírky rezu. (pozri bod 7.3.)
- Zapnúť pílu.
- Ruky so zovretými prstami položiť naplocho na obrobok a pozdĺž paralelného dorazu (7) posunúť obrobok do pilového kotúča (4).
- Postranné vedenie s ľavou alebo pravou rukou (podľa pozície paralelného dorazu) len po prednú hranu ochranného krytu.
- Obrobok pri pílení vždy posunúť až na koniec rozovieracieho klinu (5).
- Rezný odpad ostane na pilovom stole (1) ležať, až kým sa pilový kotúč (4) znovu nenachádza v pokojovej polohe.
- Dlhé obrobky zabezpečiť proti prevráteniu a spadnutiu na konci procesu pílenia! (napr. rolovací stojan na konci stola apod.)

#### 8.1.1. Rezanie úzkych obrobkov (obr. 22)

Pozdĺžne rezy obrobkov so šírkou menšou ako 150 mm sa musia bezpodmienečne vykonávať pomocou posuvného prípravku (3). Posuvný prípravok je súčasťou objemu dodávky. Opatrený resp. poškodený posuvný prípravok ihneď vymeniť.

### 8.1.2. Rezanie veľmi úzkych obrobkov (obr. 23)

- Pri pozdĺžnych rezoch veľmi úzkych obrobkov so šírkou 50 mm a menej sa musí bezpodmienečne používať posuvné porisko.
- Pritom sa musí uprednostňovať nižšia vodiacia plocha paralelného dorazu.
- Posuvné porisko nie je súčasťou objemu dodávky! (možné zakúpiť v špecializovaných predajniach). Opatrebované posuvné porisko včas vymeniť.

### 8.2 Vykonávanie šikmých rezov (obr. 24)

Šikmé rezy sa zásadne vykonávajú s použitím paralelného dorazu (7).

Ak pri šikmom rezaní nakláňate pílový kotúč (4) doľava, umiestnite paralelný doraz (7) na pravú stranu pílového kotúča (4). Ved'te obrobok medzi pílovým kotúčom (4) a paralelným dorazom (7).

- Nastaviť pílový kotúč (4) na požadovanú uhlovú hodnotu. (pozri bod 7.5.)
- Paralelný doraz (7) nastaviť podľa šírky a výšky obrobku (pozri bod 7.3.).
- Rez vykonať príslušne v závislosti od šírky obrobku (pozri body 8.1.1. a 8.1.2.).

### 8.3 Vykonávanie priečnych rezov (obr. 25)

- Priečny doraz (14) nasunúť do jednej z drážok (21) pílového stola a nastaviť na požadovanú uhlovú mieru. (pozri bod 7.4.) Ak by sa mal pílový kotúč (4) dodatočne nastaviť na šikmo, potom sa musí použiť tá drážka (21), ktorá nedovolí, aby sa dostala Vaša ruka a priečny doraz do kontaktu s ochranou pílového kotúča.
- Obrobok pevne zatlačiť oproti priečnému dorazu (14).
- Zapnúť pílu.
- Priečny doraz (14) a obrobok posunúť smerom k pílovému kotúču, aby sa vykonal požadovaný rez.
- **Výstraha!**  
Vždy držte pevne Vami vedený obrobok, nie voľný kus obrobku, ktorý bude odrezaný.
- Priečny doraz (14) posunúť vždy tak dopredu, až sa obrobok kompletne celý prereže.
- Pílu opäť vypnúť. Odpad po pílení odstrániť až vtedy, keď sa pílový kotúč úplne zastaví.

## 9. Výmena sieťového prípojného vedenia

### Nebezpečenstvo!

V prípade poškodenia sieťového prípojného vedenia prístroja sa musí vedenie vymeniť výrobcom alebo jeho zákazníckym zastúpením alebo podobne kvalifikovanou osobou, aby sa zabránilo rizikám.

## 10. Čistenie, údržba a objednanie náhradných dielov

### Nebezpečenstvo!

Pred všetkými údržbovými a čistiacimi prácami vytiahnite kábel zo siete.

### 10.1 Čistenie

- Udržujte ochranné zariadenia, vzduchové otvory a kryt motora vždy v čistom stave bez prachu a nečistôt. Utrite prístroj čistou utierkou alebo ho vyčistite vyfúkaním stlačeným vzduchom pri nastavení na nízky tlak.
- Odporúčame, aby ste prístroj čistili priamo po každom použití.
- Čistite prístroj pravidelne pomocou vlhkej utierky a malého množstva tekutého mydla. Nepoužívajte žiadne agresívne čistiace prostriedky ani riedidlá; tieto prostriedky by mohli napadnúť umelohmotné diely prístroja. Dbajte na to, aby sa do vnútra prístroja nedostala voda. Vniknutie vody do elektrického prístroja zvyšuje riziko úrazu elektrickým prúdom.

### 10.2 Uhlíkové kefky

Pri nadmernej tvorbe iskier nechajte uhlíkové kefky na prístroji skontrolovať odborným elektrikárom.

**Nebezpečenstvo!** Uhlíkové kefky smú byť vymieňané len odborným elektrikárom.

### 10.3 Údržba

Vo vnútri prístroja sa nenachádzajú žiadne ďalšie diely vyžadujúce údržbu.

#### 10.4. Objednávanie náhradných dielov a príslušenstva:

Pri objednávaní náhradných dielov je potrebné uviesť nasledovné údaje:

- Typ prístroja
- Výrobné číslo prístroja
- Identifikačné číslo prístroja
- Číslo potrebného náhradného dielu

Aktuálne ceny a informácie nájdete na stránke [www.isc-gmbh.info](http://www.isc-gmbh.info)



**Tip! Pre dobré výsledky práce odporúčame kvalitné príslušenstvo značky **kwb** ! [www.kwb.eu](http://www.kwb.eu)  
[welcome@kwb.eu](mailto:welcome@kwb.eu)**

#### 10.5 Transport

Transportujte stroj výlučne nadvihnutím za píllový stôl. Nikdy nepoužívajte ochranné zariadenia ako ochrana píllového listu, dorazové lišty na manipuláciu alebo transport.

### 11. Likvidácia a recyklácia

Prístroj sa nachádza v obale za účelom zabránenia poškodeniu pri transporte. Tento obal je vyrobený zo suroviny a tým pádom je ho možné znovu použiť alebo sa môže dať do zberu na recykláciu surovín. Prístroj a jeho príslušenstvo sa skladajú z rôznych materiálov, ako sú napr. kovy a plasty. Poškodené prístroje nepatria do domového odpadu. Prístroj by sa mal odovzdať k odbornej likvidácii na príslušnom zbernom mieste. Pokiaľ Vám nie je známe takéto zberné miesto, informujte sa prosím na miestnej samospráve.

### 12. Skladovanie

Skladujte prístroj a jeho príslušenstvo na tmavom, suchom a nezamrzajúcom mieste mimo dosahu detí. Optimálna teplota pre skladovanie je medzi 5 až 30 °C. Skladujte tento elektrický prístroj v originálnom balení.



Len pre krajiny EÚ

Neodstraňujte elektrické prístroje ako domový odpad!

Podľa Európskej smernice 2012/19/ES o odpade z elektrických a elektronických zariadení (OEEZ) a v súlade s národnými právnymi predpismi sa musia použité elektronické prístroje odovzdať do triedeného zberu a musí sa zabezpečiť ich špecifické spracovanie v súlade s ochranou životného prostredia (recyklácia).

Recyklačná alternatíva k výzve na spätné zaslanie výrobku:

Majiteľ elektrického prístroja je alternatívne namiesto spätnej zásielky povinný spolupracovať pri riadnej recyklácii prístroja v prípade vzdania sa jeho vlastníctva. Starý prístroj môže byť za týmto účelom taktiež prenechaný zbernému miestu, ktoré vykoná odstránenie v zmysle národného zákona o recyklácii a odpadovom hospodárstve. Netýka sa to dielov príslušenstva, priložených k starým prístrojom a pomocných prostriedkov bez elektronických komponentov.

Dodatočná tlač alebo iné reprodukovanie dokumentácie a sprievodných dokladov výrobkov, taktiež ich častí, je prípustná len s výslovným súhlasom spoločnosti iSC GmbH.

Technické zmeny vyhradené

- Výrobok spĺňa požiadavky smernice EN 61000-3-11 a podlieha zvláštnym podmienkam pre pripojenie. To znamená, že nie je prípustné používanie na ľubovoľných prípojných bodoch.
- Prístroj môže pri nepriaznivých sieťových podmienkach viesť krehodným výkyvom napätia.
- Výrobok je určený výhradne len pre používanie na takých prípojných bodoch, ktoré
  - a) neprekračujú maximálnu prípustnú sieťovú impedanciu  $Z_{sys} = 0,25 + j0,25$ , alebo
  - b) majú hodnotu zaťažiteľnosti siete permanentným prúdom minimálne 100 Afázu.
- Ako prevádzkovateľ musíte zabezpečiť, v prípade potreby po konzultácii s vaším dodávateľom elektrickej energie, aby váš prípojný bod, na ktorom chcete používať tento výrobok, spĺňal jeden z oboch uvedených požiadaviek a) alebo b).

## Servisné informácie

Vo všetkých krajinách uvedených na záručnom liste máme kompetentných servisných partnerov, ktorých kontakty je možné prevziať zo záručného listu. Sú Vám k dispozícii pre akékoľvek servisné požiadavky ako opravy, objednávanie náhradných a opotrebovaných dielov alebo nákup spotrebných materiálov.

Je potrebné dbať na to, že v prípade tohto výrobku podliehajú nasledujúce diely bežnému pracovnému alebo prirodzenému opotrebeniu, resp. sú nasledujúce diely považované za spotrebný materiál.

Kategória	Príklad
Diely podliehajúce opotrebeniu*	Klinový remeň, uhlíkové kefy, stolná vložka, posuvný prípravok
Spotrebný materiál / spotrebné diely*	Píllový kotúč
Chýbajúce diely	

\* nie je bezpodmienečne obsiahnuté v objeme dodávky!

V prípade nedostatkov alebo chýb Vás prosíme, aby ste príslušnú chybu nahlásili na adrese [www.isc-gmbh.info](http://www.isc-gmbh.info). Prosím, dbajte na presný popis chyby a odpovedzte pritom v každom prípade na nasledujúce otázky:

- Fungoval prístroj predtým alebo bol od začiatku chybný?
- Všimli ste si niečo pred vyskytnutím poruchy (symptóm pred poruchou)?
- Aké chybné funkcie podľa Vás prístroj vykazuje (hlavný symptóm)?  
Popíšte túto chybnú funkciu.



## Záručný list

Vážená zákazníčka, vážený zákazník, naše výrobky podliehajú prísnej kontrole kvality. V prípade, že nebude prístroj napriek tomu bezchybne fungovať, je nám to veľmi ľúto a prosíme Vás, aby ste sa obrátili na našu servisnú službu na adrese uvedenej na tomto záručnom liste. Radi Vám budeme k dispozícii taktiež telefonicky na uvedenom servisnom telefónnom čísle. Pre uplatnenie nárokov na záručné plnenie platia nasledujúce podmienky:

1. Tieto záručné podmienky sa týkajú výlučne štandardných spotrebiteľov, t.j. takých osôb, ktoré tento výrobok nechcú používať na účely v rámci svojich remeselníckych činností ani na iné samostatne zárobkové činnosti. Tieto záručné podmienky upravujú dodatočné záručné plnenia, ktoré nižšie uvedený výrobca poskytuje kupujúcim svojich nových prístrojov dodatočne k zákonnej záruke. Vaše zákonné nároky na záruku nie sú touto zárukou dotknuté. Naše záručné plnenie je pre Vás zadarmo.
2. Záručné plnenie sa vzťahuje výlučne len na nedostatky na Vami zakúpenom novom prístroji nižšie uvedeného výrobcu, ktoré sú spôsobené chybami materiálu alebo výrobnými chybami, a podľa nášho uváženia sa obmedzuje na odstránenie týchto nedostatkov na prístroji alebo výmenu prístroja. Prosím, dbajte na to, že naše prístroje neboli svojím určením konštruované na profesionálne, remeselnícke ani odborné použitie. Táto záručná zmluva sa preto neuzatvára, ak sa prístroj počas záručnej doby používal v profesionálnych, remeselníckych alebo priemyselných prevádzkach, alebo ak bol vystavený namáhaniu rovnocennému s takýmto použitím.
3. Z našej záruky sú vylúčené:
  - Škody na prístroji, ktoré boli spôsobené nedodržaním montážneho návodu alebo na základe neodbornej inštalácie, nedodržaním návodu na použitie (ako napr. pripojením na nesprávne sieťové napätie alebo druh prúdu) alebo nedodržaním pokynov pre údržbu a bezpečnostných pokynov alebo vystavením prístroja abnormálnym poveternostným podmienkam alebo nedostatočnou starostlivosťou a údržbou.
  - Škody na prístroji, ktoré boli spôsobené zneužívaním alebo nesprávnym používaním (ako napr. preťaženie prístroja alebo použitie neprípustných pracovných nástrojov alebo príslušenstva), vniknutím cudzích telies do prístroja (ako napr. piesok, kamene alebo prach, prepravné poškodenia), použitím násilia alebo cudzieho pôsobenia (napr. škody spôsobené pádom).
  - Škody na prístroji alebo na častiach prístroja, ktoré zodpovedajú príslušnému pracovnému, bežnému alebo inému prirodzenému opotrebeniu.
4. Doba záruky je 24 mesiacov a začína plynúť od dátumu zakúpenia prístroja. Nároky na záruku sa musia uplatniť pred koncom uplynutia záručnej doby do dvoch týždňov od zistenia nedostatku. Uplatnenie nárokov na záruku po uplynutí záručnej doby je vylúčené. Oprava alebo výmena prístroja nevedie k predĺženiu záručnej doby ani nedochádza na základe tohto plnenia ku vzniku novej záručnej doby pre prístroj ani pre akékoľvek inštalované náhradné diely. To platí taktiež pri použití miestneho servisu.
5. Pre uplatnenie Vášho nároku, prosím nahláste defektný prístroj na adrese: [www.isc-gmbh.info](http://www.isc-gmbh.info). Prosíme, aby ste mali k dispozícii účtenku alebo iné doklady o zakúpení nového prístroja. Prístroje, ktoré budú zaslané bez príslušných dokladov alebo bez typového štítku, budú vylúčené zo záručného plnenia kvôli nedostatočnej možnosti identifikácie. Ak spadá defekt prístroja pod naše záručné plnenie, dostanete obratom naspäť opravený alebo nový prístroj.

Samozrejme Vám radi opravíme nedostatky na prístroji na Vaše náklady, ak tieto nedostatky nespádajú alebo už nespádajú do rozsahu záruky. Prosím, pošlite nám v takom prípade prístroj na našu servisnú adresu.

Ohľadne opotrebovaných, spotrebných a chýbajúcich dielov poukazujeme na obmedzenia tejto záruky podľa servisných informácií uvedených v tomto návode na obsluhu.

**ISC GmbH · Eschenstraße 6 · D-94405 Landau/Isar**

**EU**

- D** erklärt folgende Konformität gemäß EU-Richtlinie und Normen für Artikel
- GB** explains the following conformity according to EU directives and norms for the following product
- F** déclare la conformité suivante selon la directive CE et les normes concernant l'article
- I** dichiara la seguente conformità secondo la direttiva UE e le norme per l'articolo
- NL** verklaart de volgende overeenstemming conform EU richtlijn en normen voor het product
- E** declara la siguiente conformidad a tenor de la directiva y normas de la UE para el artículo
- P** declara a seguinte conformidade, de acordo com as diretiva CE e normas para o artigo
- DK** attesterer følgende overensstemmelse i medfør af EU-direktiv samt standarder for artikel
- S** förklarar följande överensstämmelse enl. EU-direktiv och standarder för artikeln
- FIN** vakuuttaa, että tuote täyttää EU-direktiivin ja standardien vaatimukset
- EE** tõendab toote vastavust EL direktiivile ja standarditele
- CZ** vydává následující prohlášení o shodě podle směrnice EU a norem pro výrobek
- SLO** potrjuje sledečo skladnost s smernico EU in standardi za izdelek
- SK** vydáva nasledujúce prehlásenie o zhode podľa smernice EÚ a noriem pre výrobok
- H** a cikkekhez az EU-irányvonal és Normák szerint a következő konformitást jelenti ki
- PL** deklaruje zgodność wymienionego poniżej artykułu z następującymi normami na podstawie dyrektywy WE.
- BG** декларира съответното съответствие съгласно Директива на ЕС и норми за артикул
- LV** paskaidro šādu atbilstību ES direktīvai un standartiem
- LT** apibūdina šį atitikimą EU reikalavimams ir prekės normoms
- RO** declară următoarea conformitate conform directivei UE și normelor pentru articolul
- GR** δηλώνει την ακόλουθη συμμόρφωση σύμφωνα με την Οδηγία ΕΚ και τα πρότυπα για το προϊόν
- HR** potvrđuje sljedeću usklađenost prema smjernicama EU i normama za artikl
- BIH** potvrđuje sljedeću usklađenost prema smjernicama EU i normama za artikl
- RS** potvrđuje sledeću usklađenost prema smernicama EZ i normama za artikal
- RUS** следующим удостоверяется, что следующие продукты соответствуют директивам и нормам ЕС
- UKR** проголошує про зазначену нижче відповідність виробу директивам та стандартам ЄС на виріб
- MK** ja izjavуva slednata soobrznost согласно EУ-директивата и нормите за артикли
- TR** Ürünü ile ilgili AB direktifleri ve normları gereğince aşağıda açıklanan uygunluğu belirtir
- N** erklærer følgende samsvar i henhold til EU-direktiv og standarder for artikkel
- IS** Lýsir uppfyllingu EУ-reglna og annarra staðla vöru

**Tischkreissäge TC-TS 2025/2 U (Einhell)**

- |   |   |
|---|---|
| <input type="checkbox"/> 2014/29/EU                         | <input checked="" type="checkbox"/> 2006/42/EC                                |
| <input type="checkbox"/> 2005/32/EC_2009/125/EC             | <input checked="" type="checkbox"/> Annex IV                                  |
| <input type="checkbox"/> 2014/35/EU                         | Notified Body: TÜV Süd Product Service GmbH (0123)                            |
| <input type="checkbox"/> 2006/28/EC                         | Ridlerstraße 65, D-80339 München, Germany                                     |
| <input checked="" type="checkbox"/> 2014/30/EU              | Reg. No.: M6A 024192 1879 Rev.00  |
| <input type="checkbox"/> 2014/32/EU                         | <input type="checkbox"/> 2000/14/EC_2005/88/EC                                |
| <input type="checkbox"/> 2014/53/EU                         | <input type="checkbox"/> Annex V  |
| <input type="checkbox"/> 2014/68/EU                         | <input type="checkbox"/> Annex VI   |
| <input type="checkbox"/> (EU)2016/426                       | Noise: measured L <sub>WA</sub> = dB (A); guaranteed L <sub>WA</sub> = dB (A) |
| Notified Body:  | P = KW; L/Ø = cm  |
| <input type="checkbox"/> (EU)2016/425                       | Notified Body:  |
| <input checked="" type="checkbox"/> 2011/65/EU_(EU)2015/863 | <input type="checkbox"/> 2012/46/EU_(EU)2016/1628                             |
|   | Emission No.:   |

**Standard references: EN 62841-1; EN 62841-3-1;  
EN 55014-1; EN 55014-2; EN 61000-3-2; EN 61000-3-11**

Landau/Isar, den 17.09.2019

Andreas Weichselgartner/General-Manager

Dong/Product-Management

**First CE: 19**  
Art.-No.: 43.404.90 I.-No.: 11019  
Subject to change without notice

**Archive-File/Record: NAPR020811**  
Documents registrar: Korbinian Wasmeier  
Wiesenweg 22, D-94405 Landau/Isar



A series of horizontal lines for writing, starting from the top right and extending down to the bottom of the page.



A series of horizontal lines for writing, starting from the pencil tip and extending across the page.



A series of horizontal lines for writing, starting from the top right and extending down to the bottom of the page.



EH 09/2019 (01)

