

Stolní kotoučová pila na dřevo

Model KD3150

NÁVOD K OBSLUZE

se Záručním listem



FOT. 1.

OBSAH:

1. Prohlášení o shodě ES
2. Určení zařízení
3. Omezení použití
4. Technická data
5. Bezpečnost práce
6. Příprava k práci a první zprovoznění
7. Zapojení do sítě
8. Zapnutí zařízení
9. Použití zařízení
10. Běžné obslužné činnosti
11. Upevnění, výměna kotouče
12. Doporučené kotouče na dřevo
13. Samostatné odstraňování závad
14. Kompletace zařízení, závěrečné poznámky
15. Elektrické, mechanické schéma, přehled
16. Informace pro uživatele o likvidaci elektrického odpadního zařízení
17. Záruční list

Během práce s kotoučovou pilou vždy dodržujte základní pravidla bezpečnosti práce za účelem eliminace výbuchu, požáru, zásahu elektrickým proudem nebo mechanického zranění.

Před zahájením provozu se seznamte s obsahem návodu k obsluze. Návod k obsluze si ponechte pro pozdější použití.

Přísné dodržování pokynů a doporučení obsažených v návodu k obsluze bude mít vliv na prodloužení životnosti Vašeho zařízení.

1. PROHLÁŠENÍ O SHODĚ ES pro partii: 1140-010104100999

Zařízení: Kotoučová pila na dřevo model: **KD3150** Funkce: Viz návod k obsluze na kterou se vztahuje stávající prohlášení, splňuje požadavky směrnice ES (EC):

Rok výroby: **2020**

2004/108/EC	o sblížení právních předpisů členských států týkajících se elektromagnetické kompatibility (Electromagnetic compatibility), což je potvrzeno certifikátem shody č. E8N 100555256168, který vydal Tuv Sud Ridlerstrasse 65 80339 Munchen, Germany (jednotka no. 0123)
2006/42/EC Annex IV	o sblížení právních předpisů členských států týkajících se strojů (Machinery safety), což je potvrzeno certifikátem č. M6A 100655256174, který vydal Tuv Sud Ridlerstrasse 65 80339 Munchen, Germany (jednotka no.0123)
2011/65/EU	o omezení používání některých nebezpečných látek v elektrických a elektronických zařízeních, což je potvrzeno test raportem č. Q00187812-2, který vydal TUV Rheinland (Shanghai) Co. Ltd. 12F, TUV Rheinland Building No. 177, Lane 777, Guangzhong Road West, Shanghai, China

a základní požadavky v PR:

zák. č. 82/2007 Sb., pol. 556	Zákon ze dne 13.04.2007 o elektromagnetické kompatibilitě
zák. č. 199/2008 Sb., pol. 1228	Nařízení Ministerstva hospodářství ze dne 21.10.2008 o základních požadavcích na stroje.
zák. č. 0/2013 Sb., pol. 547	Nařízení Ministerstva hospodářství ze dne 8.5.2013 o základních požadavcích týkajících se omezení používání některých nebezpečných látek v elektrických a elektronických zařízeních

Použité zharmonizované normy: **EN 55014-1:2006 ; EN 55014-2/A2:2008 ; EN 61000-3-2:2006 ; EN 61000-3-3:2008, EN 62321:2009**

2. Určení zařízení

Zařízení s kotoučovou pilou k řezání dřeva je technologicky vyspělý výrobek, navržený pro řezání veškerého dřeva a dřevěných materiálů, jako: překližka, dřevotříska, atd., podle jeho rozměrů. Pila je přizpůsobena k mechanickému odvodu pilin, díky tomu lze při práci značně omezit šíření odpadního materiálu. Zařízením lze provádět základní operace řezání dřevěných prvků: podélný řez, příčný řez, jež jsou podrobně popsány v další části návodu.

3. Omezení použití

Zařízení s kotoučovou pilou pro řezání dřeva model KD3150 lze používat pouze v souladu s níže umístěnými „**Přípustnými pracovními podmínkami**“.

Zařízení může být používáno výhradně s pilovými kotouči popsány v části "**Doporučované kotouče**". Konstrukce a stavba kotoučové pily nepředpokládá její použití pro profesionální/výdělkové účely. Pila je určena pro domácí kutily nebo pro domácí použití, vynaložili jsme však veškeré úsilí, aby mělo zařízení vysokou účinnost, spolehlivost a dlouhou životnost. Pila nesmí být používána k řezání kulatého dřeva (větve, kulatina, atd.). Je zakázáno instalovat do pily pilové kotouče, které jsou určeny k řezání jiných materiálů (kovy, keramika, sádkartonové desky, atd.). Je zakázáno řezat jiné materiály, které nejsou ze dřeva.

Svévolné změny v mechanické a elektrické stavbě, veškeré úpravy, obslužné činnosti nepopsané v návodu k obsluze budou považovány za protiprávní a způsobí okamžitou ztrátu záruky. Požívání v rozporu s učením, nebo v rozporu s pokyny a doporučeními obsaženými v návodu k použití, způsobí okamžitou ztrátu záruky.

PŘÍPUSTNÉ PRACOVNÍ PODMÍNKY

S2 5 min.

Zařízení používejte výhradně v uzavřených místnostech s řádně fungující ventilací.

4. Technická data

Typ zařízení	KD3150
Elektrický motor	indukční, jednofázový s tepelnou ochranou
Napětí	230V, ~50Hz
Jmenovitý výkon motoru	2500 W
Rychlost otáček	5000 ot./min.
Hmotnost	13,5 kg
Průměr ozubeného kotouče	210 mm
průměr otvoru kotouče	
Maximální tloušťka materiálu pro přeříznutí	70 mm
Emise hluku (podle ISO 7960 Dodatek A 2/95):	
Hladina akustického tlaku LPA	96,6 dB (A)
Hladina akustického výkonu LWA	109,6 dB (A)
Nejistota měření KpA	3,0 dB (A)
Nejistota měření KwA	3,0 dB (A)

5. BEZPEČNOST PRÁCE

POZOR! Seznamte se důkladně s obsahem této kapitoly, omezíte tím maximálně možnost vzniku úrazu nebo nehody způsobené nesprávnou obsluhou nebo neznalostí předpisů o bezpečnosti práce!!!

Obecné podmínky bezpečnosti a místa práce

1. Udržujte pracovní místo v pořádku a čistotě. Špatně osvětlené pracoviště, na kterém je nepořádek, může být příčinou nehody.
2. Nepracujte se zařízením v blízkosti výbušných prostředků (lehce zápalných, plynů, prachu, atd.). Během práce zařízení vznikají jiskry, které mohou způsobit zahoření.
3. Děti se nesmí zdržovat v blízkosti pracujícího zařízení. Zařízení musí být skladováno mimo dosah dětí. Přítomnost třetích osob může způsobit ztrátu kontroly nad zařízením.

Elektrická bezpečnost

1. Zástrčka musí být přizpůsobena napájecí zásuvce. Nepoužívejte kabely, u nichž byla zástrčka upravována. Nepoužívejte adaptéry zástrčky s ochranným uzemněním. Neupravené zástrčky a vhodné zásuvky snižují riziko vzniku nehody.
 2. Zabraňte styku s uzemněným povrchem, např.: lednička, radiátor, trubky. Úder proudem je větší, pokud je tělo uživatele uzemněno.
 3. Nevystavujte zařízení účinku deště a vlhkosti. Proniknutí vody do zařízení zvyšuje riziko úderu elektrickým proudem.
 4. Pečujte o napájecí kabel. Nikdy nepoužívejte kabel k přenášení zařízení, tažení nebo vytahování zástrčky ze zásuvky. Napájecí kabel chraňte před účinkem tepla, oleje, ostrých hran nebo pohyblivými částmi zařízení.
 5. Při práci se zařízením, které je určeno k práci venku, používejte příslušné prodlužovací kabely (pro práci venku). Použití příslušného prodlužovacího kabelu snižuje riziko úderu elektrickým proudem.
- Pokud zařízení pracuje ve vlhkém prostředí, musí být napájecí síť vybavena pojistkami (RDC).

Bezpečnost osob

1. Udržujte pozornost. Během práce se zařízením pracujte s rozvahou a opatrně. Nepoužívejte zařízení, pokud cítíte únavu, jste pod vlivem léků, alkoholu nebo jiných omamných látek (např. drogy). Nepozornost může být příčinou vzniku úrazu.
2. Během práce používejte osobní ochranné prostředky: ochranné brýle, chrániče sluchu 10 dB, ochranu dýchacích cest, ochranný oděv určený pro truhlářské práce. Použití ochranného vybavení, přizpůsobeného k práci s elektrickým nářadím, snižuje riziko vzniku úrazu.
3. Zabraňte neúmyslnému zapnutí zařízení. Před vložením zástrčky do zásuvky napájecí sítě vždy zkontrolujte, zda je vypínač v poloze „vypnuto“. Zapojení zařízení do napájecí sítě, přenášení s prstem na vypínači může být příčinou nehody.
4. Před zapnutím zařízení odstraňte všechny klíče a regulační nástroje. Klíče a regulační nástroje umístěné v pohyblivých částech zařízení mohou být příčinou nehody.
5. Během práce nepřijímejte nepřírozené polohy. Poloha během práce musí zaručovat udržení rovnováhy a stability. Garantuje to lepší ovládání zařízení.
6. Noste odpovídající pracovní oděv. Stůjte pevně, nenoste volnou a dlouhou bižuterii.
7. Volné vlasy a součásti oblečení musí být zajištěny proti možnosti zachycení na pohyblivých částech zařízení.
8. Během práce venku používejte obuv s protiskluznou podrážkou.

9. Pokud lze k zařízení připojit odsávací nebo zachytávací zařízení na prach a piliny zkontrolujte, že obě zařízení jsou správně připojena a budou správně fungovat. Odsávací zařízení zlepšují pracovní podmínky a snižují riziko vzniku nehody.

Obsluha zařízení a jeho provoz

1. Nepřetěžujte zařízení. K práci používejte nástroje určené k práci daného typu. Dobrá volba nástroje podle prováděné práce zvyšuje výkon a bezpečnost.
2. Nepoužívejte zařízení, u kterého nefunguje vypínač. Takto vadné zařízení odevzdejte k opravě.
3. Před každým nastavením zařízení, výměnou vybavení nebo zanechání práce je nutné vytáhnout zástrčku ze zásuvky (zdroje napájení) nebo odstranit akumulátor. Tato operace chrání uživatele před nekontrolovaným spuštěním zařízení.
4. Zařízení skladujte mimo dosah dětí, na suchém a bezpečném místě. Osoby, které se neseznámily s výše uvedenými bezpečnostními pokyny, nesmí toto zařízení obsluhovat. Osoby, které neznají bezpečnostní předpisy a nemají zkušenosti v obsluze tohoto zařízení, mohou způsobit nehodu.
5. Zařízení musí být pravidelně technicky kontrolováno. Kontrolováno musí být upevnění, správnost funkce pohyblivých dílů (zda nejsou zablokovány). Revize musí zahrnovat kontrolu, zda nejsou díly poškozené, prasklé a nebudou způsobovat nesprávnou funkci zařízení. Vadné díly nebo zařízení odevzdejte k opravě.
6. Pracovní nástroje udržujte v čistotě.
7. Provoz zařízení, příslušenství a doplňkových nástrojů musí probíhat v souladu s tímto návodem. Nedodržení těchto pravidel může způsobit vznik nebezpečných situací.

Servis

Opravy elektrického zařízení může provádět pouze kvalifikovaný odborník, za použití originálních dílů. Takový postup zaručuje zachování bezpečnosti zařízení.

Bezpečnost kotoučové stolní pily

1. Náradí může obsluhovat osoba, která se důkladně seznámila s obsahem návodu k obsluze a pochopila jej.
2. Nepřibližujte ruce k rotujícímu dílu, především pilovému kotouči, neodstraňujte rukama nebo jinými předměty nečistoty. Tyto činnosti provádějte po úplném zastavení zařízení.
3. Během práce nepřetěžujte náradí - používejte pouze nezbytný přítlak a posun.
4. Všechny prvky odpovědné za bezpečnost musí být plně technicky způsobilé. Dojde-li k jejich poškození, neprodleně je opravte nebo vyměňte za nové.
5. Pokaždé před zahájením práce zkontrolujte technický stav zařízení. V případě zjištění poškození nebo deformací nezapínejte elektrické náradí - použijte pracovní koncovku bez poškození.
6. Nepracujte s poškozeným pilovým kotoučem.
7. Je zakázáno používat kotouče, které neodpovídají technickým parametrům uvedeným v návodu k obsluze.
8. K podávání materiálu používejte posunovač.
9. Nepohybujte se v rovině pohybu pily.
10. Nástroj, kterým je zařízení vybaveno, má velmi ostré hrany a během práce se pohybuje vysokou rychlostí, přičemž vytváří nebezpečí zranění prstů a dlaní.
11. Je zakázáno řezat kulaté dřevo: větve, kulatinu, atd.
12. Všechny kryty pily a všechny prvky odpovědné za bezpečnost musí být plně technicky způsobilé. Dojde-li k jejich poškození, neprodleně je opravte nebo vyměňte. Je zakázáno pracovat s nefunkčním horním krytem nebo poškozenými prvky bezpečnostního systému. Je zakázáno používat zařízení s demontovanými prvky mechanické ochrany.
13. Nepracuje s tupým nástrojem.
14. Je zakázáno obrábět prvky překračující hodnoty deklarované v Technických údajích.
15. Je zakázáno používat pilové kotouče, které neodpovídají technickým parametrům uvedeným v návodu k obsluze.
16. Zkontrolujte, že směr otáček stroje souhlasí se směrem otáček zobrazeným na pilovém kotouči. V případě nesrovnalostí namontujte pilu tak, jak je popsáno v další části návodu k obsluze.

17. Před zahájením práce pokaždé zkontrolujte, zda se pilový kotouč nestýká s prvky pracovního stolu zařízení. Takovou zkoušku proveďte mimořádně opatrně. Po vytažení zásuvky ze zástrčky nakloňte poháněcí systém do mezních pracovních poloh a pomalu, ručně otáčejte pilou. V případě potřeby proveďte další nastavení.
18. Pila musí stát na vodorovném podkladu. V žádném případě nesmí být používána v místě, kde se může během práce převrátit.
19. V případě řezání dlouhých prvků používejte dodatečnou podporu.
20. Řezané prvky musí být pevně uchyceny na pracovním stole.
21. Řezaný materiál musí být zbaven kovových prvků (zbytky, hřebíky, atd.).

6. Příprava k práci a první zprovoznění

Zařízení musí být postaveno na plochý a rovný povrch, v dobře osvětleném místě. V podstavě stroje se nachází 4 otvory sloužící k upevnění k podloží. Upevnění by mělo být provedeno tak, aby existovala možnost snadné demontáže. Práce se zařízením, které není připevněno k podloží, je zakázána.

Zkontrolujte, zda nejsou poškozeny pohyblivé prvky a kryt kotouče. Otáčením kotouče se ujistěte, zda není zablokován poháněcí systém (kotouč se otáčí s nevelkým odporem) a zda není kotouč uvolněn v úchytu. V případě potřeby dotáhněte. Zkontrolujte, zda se kotouč nestýká s jakýmkoliv pevným prvkem zařízení.

7. Zapojení do sítě

Před prvním zapnutím zařízení zkontrolujte, zda napájecí napětí odpovídá označení na jmenovitém štítku zařízení.

Instalace napájení zařízení musí být provedena měděným kabelem s minimálním průřezem 1,5 mm², musí být vedena od pojistky s hodnotou 10 A a musí splňovat podmínky předpisů o bezpečnosti použití.

Instalace musí být provedena oprávněným elektrikářem. V případě použití prodlužovacího kabelu věnujte pozornost tomu, aby byl průměr jeho žil nejméně 1,5 mm². Elektrický kabel položte tak, aby během práce nebyl vystaven prořiznutí, a jeho případný přebytek nepřekážel při práci. Nepoužívejte poškozené prodlužovací kabely.

Pravidelně kontrolujte technický stav napájecího kabelu. Netahejte za napájecí kabel.

V případě i velmi krátkých výpadků napájení bezpečnostní systém zařízení způsobí automatické odpojení od sítě. I přesto je v případě samovolného zastavení zařízení nutné stisknout červené tlačítko O hlavního vypínače a vytáhnout zástrčku ze zásuvky.

8. Zapnutí zařízení

Horní pohyblivý kryt kotoučové pily nastavit tak, aby se jeho dolní okraje nacházely několik milimetrů nad povrchem řezaného materiálu (fot. 2).

Souběžná vodící lišta je na pracovním stole znehybněna pomocí páru upínacích šroubů. Pro přesné nastavení rozměru řezaného materiálu je pracovní stůl vybaven milimetrovým měřítkem. Souběžná vodící lišta je připravena ke spolupráci se seřizovačem polohy pro řezání v úhlu.



FOT. 2.

K takovému úkolu je nutné souběžnou vodící lištu namontovat užším a nižším okrajem směrem ke kotoučové pile (obr. 1 a 5) a seřizovač polohy úhlového řezu na okraj vodící lišty (obr. 5).
Zelené tlačítko I vypínače slouží ke spuštění zařízení, červené tlačítko O slouží k zastavení (obr. 1 a 3).



Fot. 3



Fot. 4

9. Použití zařízení

Kolmý řez

(rozřezávání / přeřezávání)

Nastavit pilu tak, jak je znázorněno na fot. 3 a 4. Pevně položte řezaný materiál na stůl a opřete materiál o podélnou vodící lištu. Zapněte pilu, proveďte řez.

Takovým způsobem můžeme řezat materiál podélně nebo příčně. Na fotografiích na str. 5 je znázorněn příčný a podélný řez. Práce provádějte tak, aby se ruce nepřibližovaly k pilovému kotouči. Za tímto účelem bezpodmínečně používejte posunovač, který je dodán se zařízením. Doporučujeme, aby byl posunovač vždy u zařízení, a v případě, že není používán, je nutné jej skladovat se zařízením.

POZOR: Řezání kulatých polotovarů není možné.

V případě řezání dlouhého materiálu používejte dodatečnou podpěru obráběného materiálu.

Řezání za použití seřizovače pro řezání pod úhlem 45 stupňů

Pila DED7736 může být používána k řezání pod úhlem 45 stupňů ve vztahu ke směru vláken. Správné nastavení zařízení pro provedení takového řezu znázorňuje fot. 5. Je nutné namontovat souběžnou vodící lištu vodící kolejničí směrem k ozubenému kotouči. Nasunout seřizovač, který se nachází v sadě. Položit obráběný materiál. Provést řez.



FOT. 5.

10. Běžné obslužné činnosti

Běžné obslužné činnosti provádějte výhradně při odpojení napájení (vyjmutá zástrčka ze zásuvky). Pravidelně kontrolujte technický stav kotoučové pily: Zkontrolujte, zda se na povrchu nenacházejí rýhy svědčící o praskání kotouče, nebo zda nejsou úbytky na zubech. Pravidelně provádějte čištění komory kotouče a odvodu pilin: Při každé příležitosti vyčistěte vzduchové otvory na chlazení elektrického motoru.

Pravidelně odstraňujte piliny z celého zařízení. Tuto činnost provádějte nejlépe pomocí stlačeného vzduchu. Pravidelně mažte všechny pohyblivé díly strojním olejem (např. WD-40).

11. Upevnění, výměna pilových kotoučů

Vytáhněte zástrčku zařízení ze zásuvky. Odšroubujte všechny šrouby, které se nacházejí v krytu komory kotoučové pily. Sundejte vnější kryt kotoučové pily. Pomocí dvou klíčů, plochého a nástrčného, jež jsou nedílnou součástí vybavení zařízení, odšroubujte šroub kotoučové pily. Sundejte přítlačný prstenec a kotouč z hřídele. Nasadte nový kotouč a upevněte jej. Věnujte pozornost směru otáčení kotouče pily, zobrazenému na vnitřním krytu. Zkontrolujte správnost nastavení štěpícího klínu. Montáž proveďte v opačném pořadí. Pokaždé při výměně kotouče zkontrolujte stav vložky v otvoru stolu, a pokud je opotřebovaná, vyměňte ji. Podobně pokaždé vyčistěte z komory pily zbytky materiálu po řezání.

12. Doporučované pilové kotouče

Z výroby je pila vybavena kotoučem s karbidovými destičkami o průměru 210 mm s otvorem 15 mm, počtem zubů 20 a tloušťkou korpusu 1,6 mm.

Maximální tloušťka korpusu pilového kotouče nesmí překračovat 1,6 mm a šířka řezu nesmí překračovat 2,4 mm. Povoleno je použití kotoučů s jiným počtem zubů, (náležitě: 24, 40, 60 zubů). V případě použití kotoučů s větším počtem zubů je nutné používat proporcionálně menší pracovní posun. Kotoučové pily KRAFT mají Značku bezpečnosti provozu certifikát č. B/11/383/2003, který vydal Ústav technologie obrábění v Krakově.

Nepoužívejte pilové kotouče vyrobené z rychlořezné oceli (HS)

VSÝTRAHA!!!

Používejte pouze kotouče doporučené výrobcem a shodné s normou EN 847-1. Šířka vyříznuté drážky musí být větší, než tloušťka pilového kotouče. Tloušťka pilového kotouče nesmí být větší, než tloušťka štěpícího klínu.

13. Samostatné odstranění závad

PROBLÉM	PŘÍČINA	ŘEŠENÍ
Řezačka nefunguje	Napájecí kabel je špatně připojen nebo je poškozen V zásuvce není síťové napětí Poškozený vypínač	Zastrčte zástrčku hlouběji do zásuvky, zkontrolujte napájecí kabel Zkontrolujte napětí v zásuvce, zkontrolujte, zda nezafungovala pojistka. Vyměňte vypínač za nový
Motor se přehřívá	Ucpané ventilační otvory	Vyčistěte ventilační otvory
Motor se rozbíhá s obtížemi	Komora pily je naplněna pilinami v důsledku neprůchodnosti systému pro odvod pilin Zadřená ložiska motoru Poškozený rozběhový kondenzátor	Vyčistěte systém pro odvod pilin Odevzdejte zařízení k opravě Odevzdejte zařízení k opravě
Zařízení po delší době provozu ztrácí výkon, během řezání je cítit zápach spáleného dřeva	Tupý kotouč	Vyměňte pilový kotouč za nový

14. Kompletace zařízení, závěrečné poznámky

1. Stolní pila, 2. Pilový kotouč na dřevo; 3. Seřizovač pro úhlový řez; 4. Posunovač; 5. Vodicí lišta

Závěrečné poznámky

Při objednávce náhradních dílů uvádějte sériové číslo zařízení, které se nachází na jeho krytu. Popište poškozenou část, uveďte přibližnou dobu nákupu zařízení.

V záruční době jsou opravy prováděny za podmínek uvedených v Záručním listu. Reklamovaný výrobek předejte k opravě v místě nákupu (prodejce je povinen převzít reklamovaný výrobek), nebo jej předejte Centrálnímu servisu KRAFT.

Přiložte záruční list vystavený dovozcem. Bez tohoto dokumentu nebude oprava provažována za záruční.

Po záruční době provádí opravy Centrální servis. Poškozený výrobek zašlete do servisu (náklady na dopravu hradí uživatel). Přesně popište druh závady na zařízení.

Volba počtu zubů kotouče podle řezaného materiálu



10-24 Silné dřevo (tvrdé nebo měkké), dřevotřísková deska
Podélný řez (podél vláken dřeva)



18-40 Tenké dřevo, dřevotřísková deska s laminovaným povrchem nebo bez, dřevěné povrchy. Přesný, rychlý, podélný řez nebo napříč vláknem



30-80 Na povrchy nebo dokončení desky, desky z obyčejného nebo ušlechtilého dřeva (1 nebo 2 stranné), tenké desky, plast, plexisklo. Velmi přesný řez, povrch řezu bez otřepů.

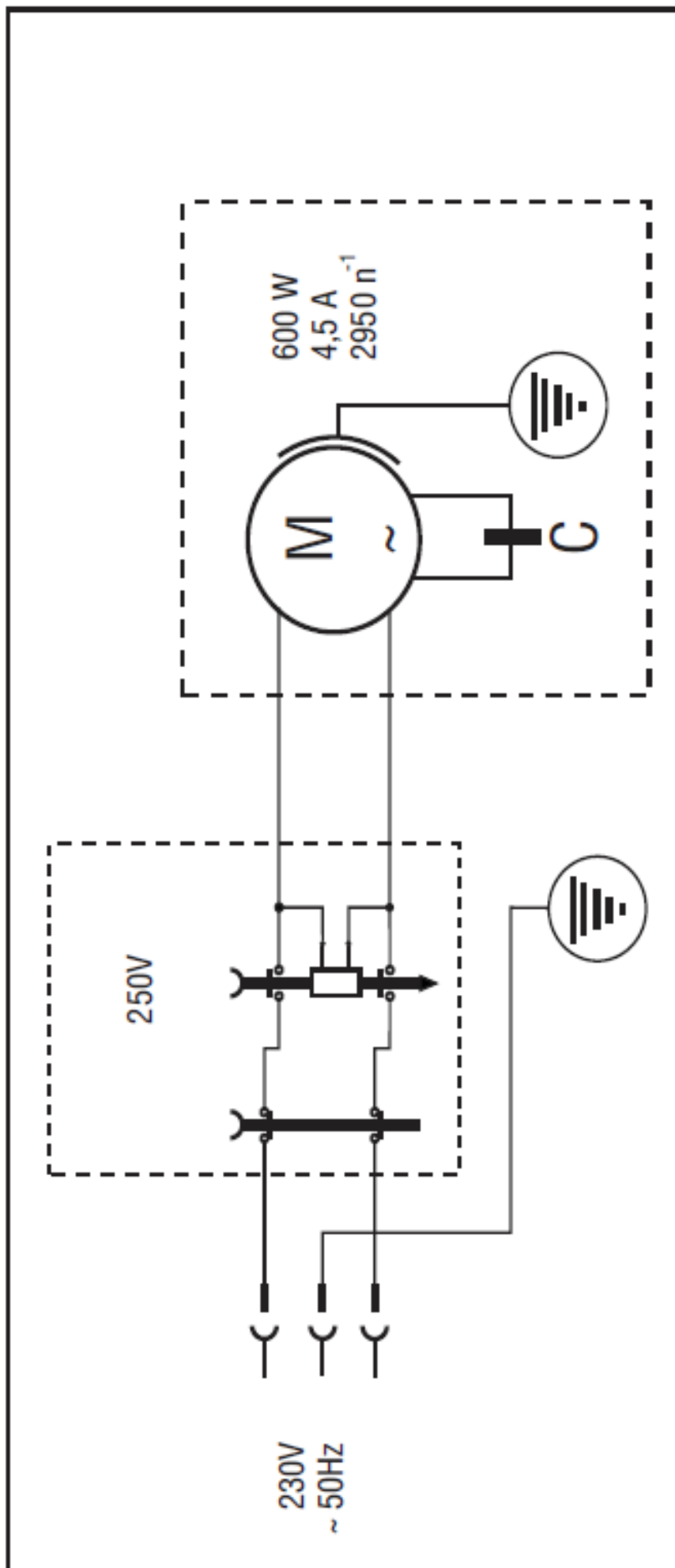


80-120 Tvrdé dřevo, desky z umělých hmot. Velmi přesný řez.

**Vyrobeno pro:
KRAFT**

Veškerá práva vyhrazena. Stávající dílo je chráněno autorským zákonem. Kopírování nebo šíření návodu k použití v částech nebo vcelku je bez souhlasu KRAFT zakázáno.

15. Elektrické schéma



16. Informace pro uživatele o likvidaci elektrických a elektronických zařízení (týká se domácností)



Prezentovaný symbol umístěný na výrobcích nebo k nim přiložené dokumentaci informuje, že odpadní elektrická a elektronická zařízení nelze likvidovat společně s komunálním odpadem. Správný postup v případě likvidace, zpětného využití nebo recyklace komponentů spočívá v předání zařízení do specializovaného odběrného bodu, kde bude přijato bezplatně. Informace o místech odběru odpadního zařízení poskytují místní úřady, např. na svých internetových stránkách.

Správnou likvidací zařízení chráníme cenné zdroje a eliminujeme negativní vliv na zdraví a životní prostředí, které může být ohroženo nesprávným nakládáním s odpady.

Nesprávná likvidace odpadů může být trestána uložením pokuty podle příslušných místních předpisů.

Uživatelé v zemích Evropské unie

V případě nutnosti likvidace elektrických a elektronických zařízení kontaktujte nejbližší prodejní místo nebo dodavatele, kteří Vám poskytnou doplňkové informace.

Likvidace odpadů mimo Evropskou unii

Tento symbol se týká pouze zemí Evropské unie.

V případě potřeby likvidace tohoto výrobku se obraťte na místní úřady nebo prodejce za účelem získání informací o správném způsobu likvidace.

Poznámky

ZÁRUČNÍ LIST

Razítko prodejce	Katalogové číslo: KD3150
	Název: Stolní kotoučová pila

Datum a podpis	Sériové číslo:

Záruka na prodané zboží nevylučuje, neomezuje ani nepozastavuje práva kupujícího vyplývající z rozporu zboží s kupní smlouvou.

ZÁRUČNÍ PODMÍNKY

1. Garantujeme řádnou funkci výrobku v souladu s technicko-užitkovými podmínkami popsanými v návodu k použití. Poskytujeme záruku na dobu 12/24 měsíců od data nákupu obsaženého ve stávajícím dokumentu. Záruka je platná na celém území České republiky. Reklamacce musí být nahlášena písemně v době trvání záruční doby.
2. Povinnosti ručitele plní prodejní místo.
3. Stávající záruka se vztahuje na závady způsobené vadnými materiály, nesprávnou montáží, chybným provedením.
4. Závady zjištěné v záruční době budou odstraněny firmou KRAFT ve lhůtě sjednané mezi stranami.
5. Výrobek musí být dodán do prodejního místa. Podmínkou řešení reklamacce je předložení:
 - řádně vyplněného Záručního listu,
 - dokladu o nákupu (případně jeho kopie) s datem prodeje jako v Záručním listu.
6. Záruka se nevztahuje na závady vzniklé v důsledku:
 - používání v rozporu s určením a pokyny obsaženými v návodu k použití,
 - používání „hobby“ zařízení pro profesionální účely,
 - přetížení zařízení, které způsobí poškození motoru nebo prvků mechanického převodu,
 - provádění oprav neoprávněnými osobami,
 - provádění úprav konstrukce,
 - mechanického, fyzického, chemického poškození způsobeného silou nebo vnějšími faktory,
 - poškození v důsledku: montáže nevhodných částí nebo příslušenství, použití nesprávných maziv, olejů, konzervačních prostředků.
7. Záruka se nevztahuje na díly podléhající běžnému opotřebení během provozu: tepelné pojistky, elektrografitové kartáče, klínové řemeny, nástrojové úchyty, pracovní koncovky elektrických nástrojů (kotoučové pily, vrtáky, frézy, atd.).
8. Výrobní štítek zařízení musí být čitelný. Reklamovaný exemplář je nutné důkladně zajistit proti poškození při přepravě. Pokud je to možné, dodat v originálním obalu.

Prohlášení kupujícího

Seznámil jsem se s podmínkami záruky, což potvrzuji vlastnoručním podpisem:

datum a místo

podpis kupujícího

ZÁZNAMY O PROVEDENÝCH OPRAVÁCH

Č.	Datum nahlášení k opravě	Datum provedení opravy	Rozsah opravy, popis úkonů	Podpis opraváře
----	--------------------------------	---------------------------	----------------------------	-----------------