

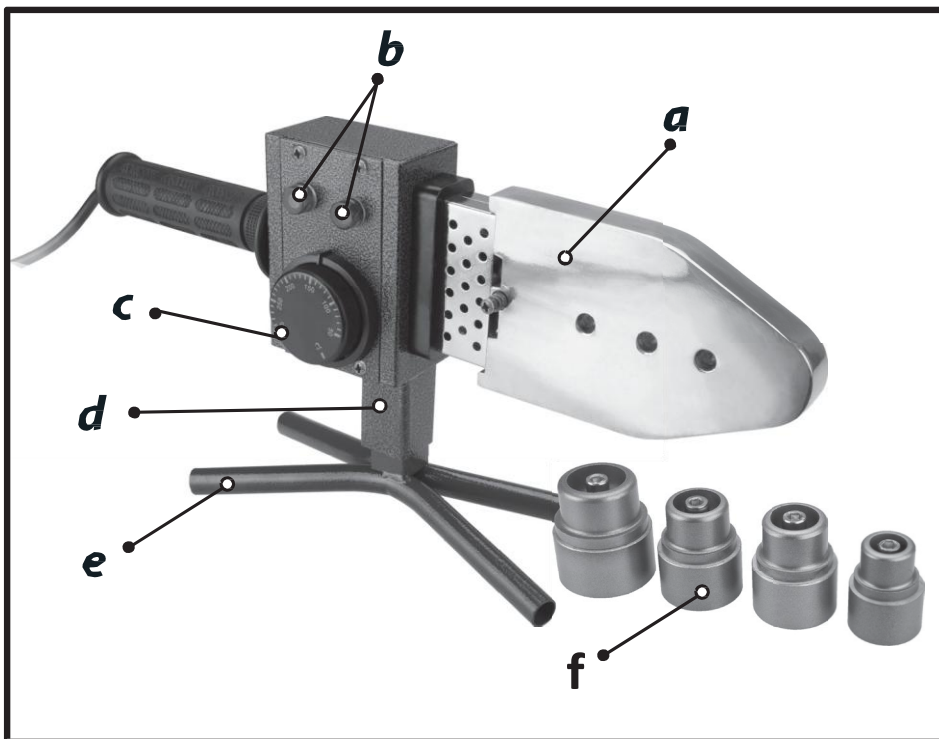
KRAFT

KD3071



CZ INSTRUKCE K OBSLUZE

KD3071



Díly stroje (1)

- a. Ohřevna deska
- b. Diody kontrolní
- c. Kolečko nastavení teploty
- d. Tělo svářečky
- e. Stojan
- f. Nástavce svařovací

SVÁŘEČKA NA PLASTOVÉ TRUBKY 1 500W – KD3071

POZOR: PŘED ZAHÁJENÍM POUŽÍVÁNÍ SVÁŘEČKY NA PLASTOVÉTRUBKY SI PEČLIVĚ PŘEČTĚTE TENTO NÁVOD A USCHOVEJTE JEJ PRO POZDĚJŠÍ POTŘEBU.



BEZPEČNOSTNÍ POKYNY

UPOZORNĚNÍ!

Uschovejte návod na bezpečném místě pro případnou pozdější potřebu. Osoby, které se neseznámily s obsahem návodu, nesmí svářečku naplastovétrubky používat.

Toto zařízení nesmí používat osoby (včetně dětí) s omezenými fyzickými, smyslovými či mentálními schopnostmi, nebo osoby, které nemají potřebné znalosti a zkušenosti se zařízením. To neplatí v případě, že jsou pod dohledem nebo se řídí návodem k použití, který jim předaly osoby zodpovídající za jejich bezpečnost. Je třeba dbát na to, aby si se zařízením nehrály děti.

UPOZORNĚNÍ:

Pro vyhnutí se bezpečí způsobenému úmyslným vrácením tepelného zabezpečení do původního stavu, nenapájejte zařízení externím spínačem, jako např. programovatelným časovým spínačem, nebo nepřipojujte k obvodu pravidelně zapínanému a vypínanému dodavatelem energie.

VŠEOBECNÉ BEZPEČNOSTNÍ PODMÍNKY

UPOZORNĚNÍ! Pozorně si přečtěte tento návod. Poškození jmenovaná v níže uvedených pokynech mohou způsobit zásah elektrickým proudem, požár a/nebo vážná zranění. Výraz „elektrické nářadí“ ve všech níže uvedených upozorněních označuje elektrické nářadí napájené z elektrické sítě (prostřednictvím kabelu) nebo elektrické nářadí napájené akumulátorem (bezdrátové).

1) Pracoviště

- Na pracovišti je třeba udržovat pořádek a zajistit dobré osvětlení. *Nepořádek a špatné osvětlení bývají příčinou mnoha úrazů.*
- Nepoužívejte elektrické nářadí v prostředí s nebezpečím výbuchu, jaké vytvářejí snadno hořlavé kapaliny, plyny nebo
- Zabraňte přístupu dětí a jiných osob na místo používání elektrického nářadí. *Kvůli rozptylování pozornosti může dojít ke ztrátě kontroly nad elektrickým nářadím.*

2) Elektrická bezpečnost

- Svářečku je třeba zapojit do zásuvky s ochranným kolíkem.
- Zástrčka elektrického nářadí musí být kompatibilní se zásuvkou. Nikdy zástrčku nijakým způsobem neupravujte. *Absence úprav zástrčka zásuvek snižuje riziko zásahu elektrickým proudem.*
- Se svářečkou používejte výhradně prodlužovací kabely třídy ochrany I (s ochranným kolíkem) připojené k elektrickému obvodu s proudovým chráničem s vybavovacím proudem $I_{\Delta n} < 30\text{mA}$ nebo $I_{\Delta n} = 30\text{mA}$.
- Nevystavujte elektrické nářadí působení deště nebo vlhkého prostředí. *Pronikne-li do elektrického nářadí voda, pak hrozí zvýšené riziko zásahu elektrickým proudem.*
- Nenatahujte přípojné kabely. Nikdy nepoužívejte přípojný kabel k přenášení elektrického nářadí, k vytahování zástrčky nebo odpojování elektrického nářadí ze zásuvky. Je třeba zabránit kontaktu přípojného kabelu s tepelnými zdroji, oleji, ostrými hranami nebo pohyblivými součástmi. *Jsou-li přípojné kabely poškozené nebo zamotané, pak hrozí zvýšené riziko zásahu elektrickým proudem.*
- Při používání elektrického nářadí mimo uzavřené prostory prodlužujte přípojné kabely prodlužovacími kabely určenými pro venkovní použití (třída elektrické ochrany I, IP 54 v gumové nebo rovnocenné izolaci). *Používání vhodného prodlužovacího kabelu určeného pro venkovní použití snižuje riziko zásahu elektrickým proudem.*

3) Osobní bezpečnost

- Je třeba předvídat, sledovat situaci a zachovávat rozvahu během práce s elektrickým nářadím. *Nepoužívejte elektrické nářadí při únavě nebo pod vlivem drog, alkoholu či léků. Chvilé nepozornosti při práci s elektrickým nářadím může způsobit vážná tělesná poranění.*
- Používejte osobní ochranné prostředky. *Vždy noste ochranné rukavice.*
- Před spuštěním svářečky je třeba připravit pracoviště. *Přítomnost nepotřebných nářadí nebo předmětů (nepořádek na pracovišti) může vést k tělesným poraněním.*
- Nepřeceňujte své možnosti. *Po celou dobu*

pevně stůjte a zachovávejte při tom rovnováhu.

Umožní Vám to lepší kontrolu nad elektrickým nářadím v neočekávaných situacích.

- Je třeba nosit vhodné oblečení. *Nenoste volné oblečení nebo šperky. Zabraňte kontaktu vlasů, oblečení a rukavic se zahřátými součástmi. Může dojít k zachycení volného oblečení, šperků nebo dlouhých vlasů součástí elektrického nářadí.*

4) Používání a péče o elektrické nářadí

- Před provedením jakéhokoliv nastavení či výměny dílů nebo před uložením je třeba vytáhnout zástrčku ze zdroje napájení elektrického nářadí. *Tato preventivní bezpečnostní opatření snižují riziko náhodného spuštění elektrického nářadí.*
- Nepoužívané elektrické nářadí uchovávejte mimo dosah dětí a nedávejte je k dispozici osobám, které s ním nejsou obeznámeny nebo které si nepřčetly tento návod k obsluze. *V rukou neškolených uživatelů je elektrické nářadí nebezpečné.*
- Naelektrické nářadí je třeba dohlížet. *Kontrolujte rovnost a správné upevnění pohyblivých součástí, přesvědčte se, zda se nevyskytly praskliny nebo jakékoliv jiné faktory, které mohou ovlivnit provoz elektrického nářadí. V případě zjištění poškození je před dalším používáním elektrického nářadí nutná jeho oprava. Příčinou mnoha úrazů je nesprávná údržba elektrického nářadí.*
- Elektrické nářadí, vybavení, pracovní nástroje apod. je třeba používat v souladu s tímto návodem i s jejich určením a se zohledněním pracovních podmínek a druhu prováděné činnosti. *Používání elektrického nářadí v rozporu s jeho určením může vést ke vzniku nebezpečných situací.*

5) Opravy

- Veškeré opravy smí provádět pouze elektrikář s příslušným profesním oprávněním za použití originálních náhradních dílů (autorizované servery). *Jen tak bude používání elektrického nářadí nadále bezpečné.*



STRUČNÝ POPIS VÝROBKU

Svářečka na plastové trubky PE, PP, PB je topným nářadím s třídou elektrické ochrany I, v němž byla využita vysoce kvalitní elektrická topná deska a systém pro její ovládnání. Systém pro kontrolu teploty současně chrání svářečku proti přehřátí. Svářečka umožňuje rychlé a rovnoměrné natavení jak trubek, tak i spojek, což samozřejmě zvyšuje kvalitu spojení obou prvků. Pohodlné používání zkracuje dobu potřebnou pro instalaci. Rukojeť svářečky je vyrobena z polyuretanu. Svářečka je vybavena speciálním stojanem, který lze připevnit ke krytu zařízení pomocí

upevňovacích otvorů v krytu. Upevnění je snadné a pohodlné a umožňuje pevné spojení.

SOUČÁSTI ZAŘÍZENÍ (1)

- Topná deska
- Kontrolní diody
- Otočný knoflík pro nastavování teploty
- Kryt svářečky
- Stojan
- Topné objímky

TECHNICKÉ ÚDAJE

Tabulka č. 1. Jmenovité údaje

Jmenovité napětí [V]	230
Frekvence proudu [Hz]	50
Jmenovitý výkon [W]	15000
Teplota povrchu svařovací hlavy [°C]	0-300
Hmotnost [kg]	1,1

Tabulka č. 2. Objímky svářečky

Průměr trubky, Ø	Vnitřní průměr vyduté objímky, Ø	Vnější průměr vypouklé objímky, Ø	Hloubka natavení při tavení
20	19,8	19,3	14
25	24,8	24,4	15
32	31,7	31,3	16,5
40	39,6	39,2	17

UPOZORNĚNÍ PRO PRÁCI SE SVÁŘEČKOU

- Kryt výrobku je tvrdý a napájecí kabel je vybaven zástrčkou se dvěma kolíky a zemnicí (ochrannou) zdílkou. Zapojte svářečku do zásuvky se zemnicím (ochranným) kolíkem. Zástrčku kabelu nelze libovolně vyměňovat.
- Pozor! Svářečku při práci odkládejte do ktomu určeného stojanu a zachovávejte opatrnost. Nesmí dojít k popálení osob nebo ke vzniku materiálních škod.
- Při práci se svářečkou nezapomeňte, že je tepelným zdrojem. Při práci vyměňte topný objímek použijte ochranné rukavice, abyste zabránili popálení.
- Nepokoušejte se otevřít kryt svářečky, mohlo by to způsobit zásah elektrickým proudem.
- Nepoužívejte svářečku mimo uzavřené prostory, pokud prší. Zabraňte proniknutí vody či jiných kapalin dovnitř svářečky.
- Je-li napájecí kabel poškozen, nechte jej vyměnit v autorizované elektroservis, protože tyto činnosti jsou potřebná příslušná oprávnění a nástroje.
- Před uložením svářečky do obalu (po dokončení činnosti) vyjměte zástrčku kabelu ze zásuvky a vyčkejte, až zařízení vychladne na pokojovou teplotu.
- Při upevňování topné objímky se řiďte uvedenými informacemi. U objímek o průměru větším než

D75 mm se používají šrouby M8x45. Je-li svářečka studená, neutahujte objímku příliš pevně. Může to vést k poškození závitu šroubů při používání zařízení. Při výměně topné objímky během práce se svářečkou zachovávejte opatrnost. Odpojenou objímku je nutno pečlivě uschovat. Zabraňte poškození povrchové vrstvy topné objímky. V opačném případě hrozí, že se plast bude lepit, zhorší se kvalita prováděné činnosti a zkrátí se životnost objímky.

- Po připojení svářečky k napájení se rozsvítí zelená kontrolka. Jakmile nastavíte požadovanou teplotu otočným knoflíkem, rozsvítí se červená kontrolka, která signalizuje proces nahřívání. Když je tento proces dokončen, červená kontrolka zhasne a svářečka je připravena k provozu. Během práce svářečka chladne, proto se pravidelně dohřívá, aby byla zachována stabilní teplota. Informuje o tom rozsvícená červená kontrolka.
- Trubky, které mají být taveny, je třeba přirýznout na řezače kolmo k jejich ose. Zasuňte trubky nebo spojované díly do objímky a zahřívajte je po dobu několika sekund (v souladu s údaji uvedenými v tabulce č. 3). Zahřáté prvky rychle vyjměte a zasuňte je vertikálně do prvků, se kterými mají být spojeny (spojku do trubky).

Tabulka č. 3.

Pokyny pro svařování plastových trubek

Vnější průměr [mm]	Hloubka závaru [mm]	Doba tavení [s]	Doba spojování [s]	Doba chlazení [min]
20	14	5	4	3
25	15	7	4	3
32	16,5	8	4	4
40	17	8	4	6



Pokud teplota v okolí svářečky činí méně než 5°C, pak se může doba zahřívání prodloužit o 5%.



Elektricky napájené výrobky nevyhazujte spolu s domácím odpadem, nýbrž odevzdejte je k likvidaci v příslušných závodech pro zpracování odpadu. Informace ohledně likvidace Vám poskytne prodejce nebo místní úřady. Použitá elektrická a elektronická zařízení obsahují látky škodlivé pro životní prostředí. Nerecyklovaná zařízení představují potenciální nebezpečí pro životní prostředí a zdraví osob.

ZÁRUČNÍ LIST

Razítko	Katalogové číslo: KD3071
datum	seriove číslo

Záruka na prodané zboží nevylučuje, neomezuje ani nepozastavuje práva kupujícího vyplývající z rozporu zboží s kupní smlouvou.

ZÁRUČNÍ PODMÍNKY

Garantujeme řádnou funkci výrobku v souladu s techniko-užitkovými podmínkami popsány v návodu k použití. Poskytujeme záruku na dobu 24 měsíců od data nákupu obsaženého ve stávajícím dokumentu. Reklamacce musí být nahlášena písemně v době trvání záruční doby. Záruka je platná na celém území České republiky.

Povinností ručitele plní prodejní místo.

Stávající záruka se vztahuje na závady způsobené vadnými materiály, nesprávnou montáží, chybným provedením.

Závady zjištěné v záruční době budou odstraněny autorizovanou firmou ve lhůtě sjednané mezi stranami.

Výrobek musí být dodán do prodejního místa na vlastní náklady kupujícího. Podmínkou řešení reklamacce je předložení:

řádně vyplněného Záručního listu,

dokladu o nákupu (případně jeho kopie) s datem prodeje jako v Záručním listu,

Záruka se nevztahuje na závady vzniklé v důsledku:

užívání v rozporu s určením a pokyny obsaženými v návodu k použití, užívání „hobby“

zařízení pro profesionální účely,

přetížení zařízení, které způsobí poškození motoru nebo prvků mechanického převodu,

provádění oprav neoprávněnými osobami,

provádění úprav konstrukce,

mechanického, fyzického, chemického poškození způsobeného silou nebo vnějšími faktory,

poškození v důsledku: montáže nevhodných částí nebo příslušenství, použití

nesprávných maziv, olejů, konzervačních olejů

Záruka se nevztahuje na díly podléhající běžnému opotřebení během provozu: pojistky,

elektrografitové kartáče, klinové řemeny, nástrojové úchyty, pracovní koncovky

elektrických nástrojů (kotoučové pily, vrtáky, frézy, atd.).

Výrobní štítek zařízení musí být čitelný. Reklamovaný exemplář je nutné důkladně zajistit proti poškození při přepravě. Pokud je to možné, dodat v originálním obalu.

Prohlášení kupujícího

Seznámil jsem se s podmínkami záruky, což potvrzuji vlastnoručním podpisem: