

Einhell[®]

TE-CD 18/2 LI

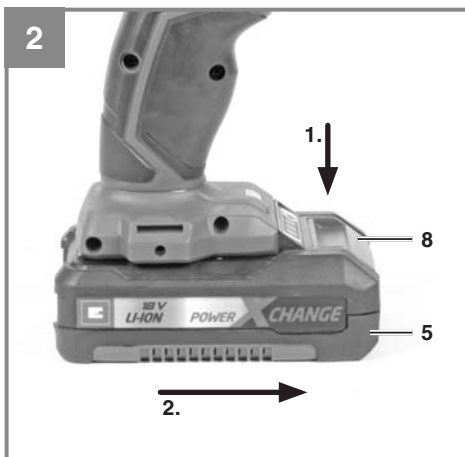
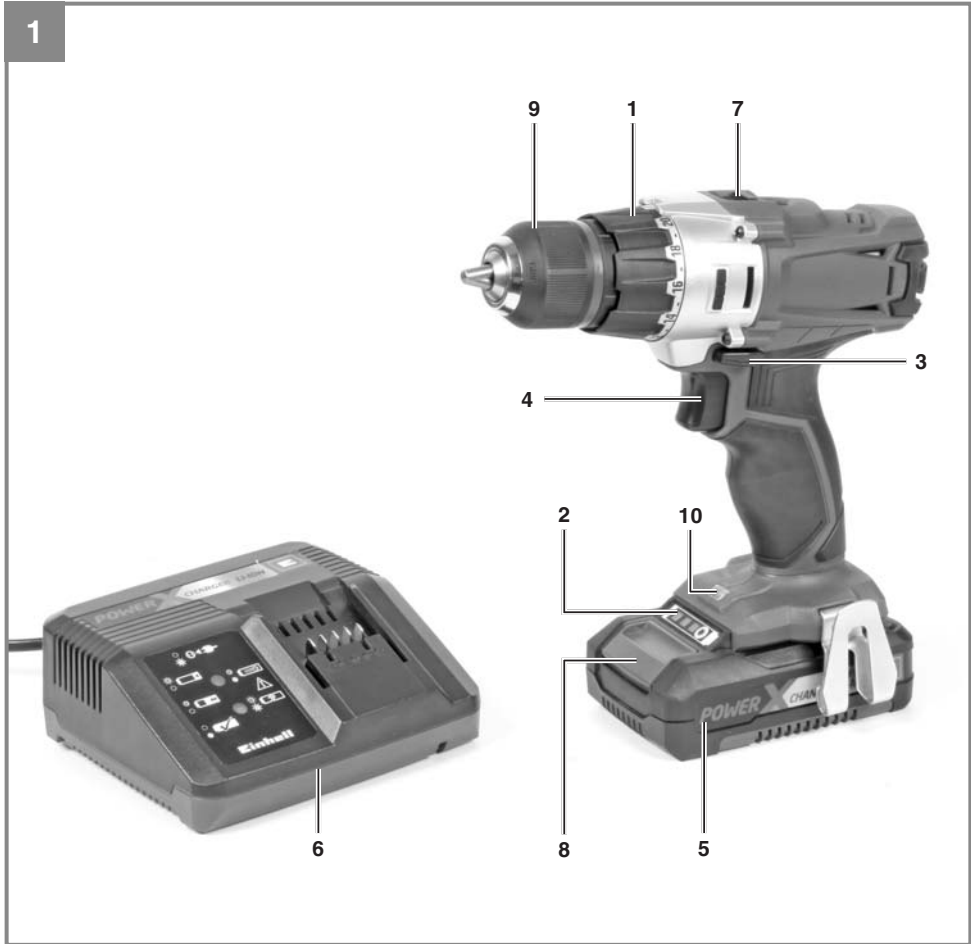
CZ Originální návod k obsluze
Aku vrtačka/šroubovák

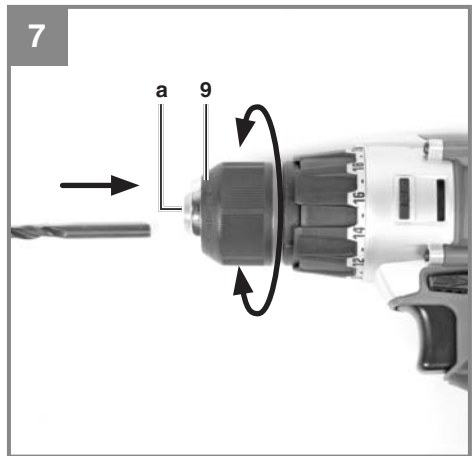
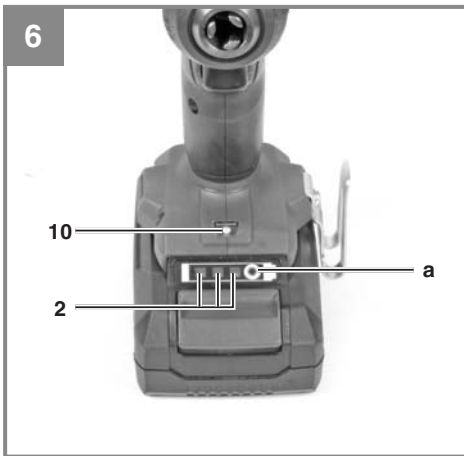
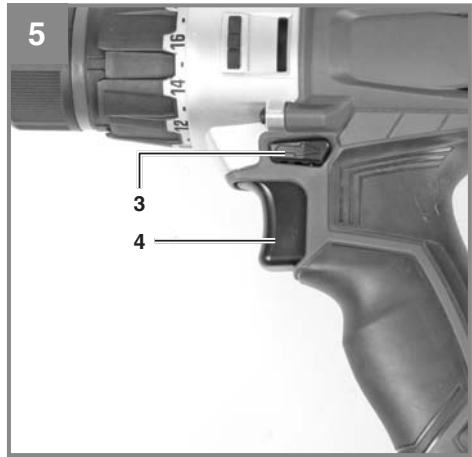
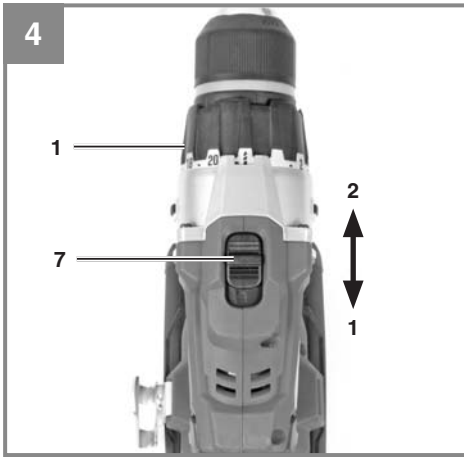
SK Originálny návod na obsluhu
Aku vŕtačka/skrutkovač



Výrobek číslo: 45.138.30

Identifikační číslo: 11014





Obsah

1. Bezpečnostní předpisy
2. Uspořádání a dodané položky
3. Správné použití
4. Technické údaje
5. Před spuštěním zařízení
6. Obsluha
7. Čištění, údržba a objednávání náhradních dílů
8. Odstranění a recyklace
9. Skladování
10. Indikátor nabíječky



Nebezpečí! – Přečtěte si návod k použití, snížíte tak riziko úrazu.



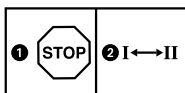
Upozornění! Noste ochranu uší. Hluk může poškodit sluch.



Upozornění! Noste dýchací masku. Při práci na dřevěných a ostatních materiálech dochází ke generování prachu, který je nebezpečný pro zdraví. Nikdy nepoužívejte toto zařízení pro práci na jakýchkoli materiálech, které obsahují azbest!



Upozornění! Noste ochranné brýle. Jiskry, které vznikají během práce, nebo odštěpky, třísky a prach, emitované zařízením, mohou způsobit oslepnutí.



Měňte převod, pouze když je vrták v klidu. Jestliže nedodržíte tento pokyn, může dojít k poškození převodového ústrojí.



Skladujte baterii pouze v suchých prostorech při okolní teplotě od +10°C do +40°C.
Skladujte nabitou baterii pouze v prostorech skladu (nabitou nejméně na 40 %).



Bezpečnostní třída II



Pro použití pouze v suchých prostorech.

⚠ Nebezpečí!

Při používání tohoto zařízení je nutno dodržovat řadu bezpečnostních opatření, aby se předešlo zraněním a škodám. Prosím přečtěte si pečlivě celý tento návod k použití a bezpečnostní předpisy. Uchovávejte tento manuál na bezpečném místě, aby byly vždy k dispozici veškeré informace v něm obsažené. Pokud zařízení předáte jiné osobě, předejte k němu i tento manuál a bezpečnostní předpisy. Neneseme žádnou odpovědnost za škody nebo nehody, které vzniknou nedodržením tohoto návodu a bezpečnostních předpisů.

1. Bezpečnostní předpisy

Příslušné bezpečnostní informace naleznete v příložené příručce.

Nebezpečí!**Přečtěte si všechny bezpečnostní předpisy a pokyny.**

Jakékoli chyby, vzniklé z důvodu nedodržení těchto bezpečnostních předpisů a pokynů, mohou mít za následek úraz elektrickým proudem, požár a/nebo vážné zranění.

Tento návod a bezpečnostní předpisy a pokyny uchovávejte na bezpečném místě pro účely budoucího použití.

2. Uspořádání a dodané položky**2.1 Uspořádání zařízení (Obr. 1)**

1. Volič krouticího momentu
2. Indikátor kapacity baterie
3. Přepínací spínač
4. Spínač Zap/Vyp
5. Jednotka baterií
6. Nabíječka baterií
7. Volič přepínač prvního a druhého stupně
8. Zámkové tlačítko
9. Rychlo vyměnitelné sklíčidlo na vrtáky
10. Lampička LED

2.2 Dodané položky

Prosím zkontrolujte, zda je výrobek kompletní, jak je specifikováno v přehledu dodávky. Jestliže chybí některé díly, prosím kontaktujte naše servisní středisko nebo prodejní místo, ve které jste uskutečnili nákup, a to nejpozději do 5 pracovních dnů po zakoupení výrobku, a po doručení platné faktury nákupu. Viz také záruční tabulka v servisních informacích na konci tohoto návodu k použití.

- Otevřete obal a opatrně vyjměte vlastní nástroj.
- Odstraňte balicí materiály a jakékoli balicí a/ nebo transportní připevňovací prvky (pokud jsou použity).
- Zkontrolujte, zda jsou dodány všechny položky dodávky.
- Zkontrolujte zařízení a příslušenství na případná poškození při transportu.
- Pokud možno, prosím uchovejte obal po celou dobu záruky nástroje.

Důležité!

Toto zařízení a obalový materiál nejsou hračkami. Nenechte děti hrát si s plastovými sáčky, plastovými fóliemi a malými díly. Je zde nebezpečí jejich spolknutí nebo udušení se!

- Akumulátorová vrtačka/šroubovák
- Nabíječka baterií
- Baterie
- Originální provozní pokyny
- Bezpečnostní pokyny

3. Správné použití

Tento akumulátorový vrták/šroubovák je navržen pro utahování a uvolňování šroubů, jakož i pro vrtání do dřeva, kovu a plastů.

Zařízení smí být používáno pouze pro předepsané použití. Jakékoli jiné použití bude považováno za jeho zneužití. Za jakékoli škody nebo zranění, způsobené nesprávným užitím, bude odpovědný uživatel / operát, a nikoli výrobce.

Upozorňujeme, že naše zařízení není určeno ke komerčnímu, obchodnímu ani průmyslovému využití. A obráceně, tato záruka se stává neplatnou, jestliže bylo zařízení použito ke komerčním, obchodním nebo průmyslovým použitím, nebo pro další podobné činnosti.

4. Technické údaje

Napájení motoru: 18 V DC
 Otáčky chodu naprázdno: 0-350/0-1250 ot.m
 Nastavení krouticího momentu: 20+1
 Otáčení dopředu a zpět: ano
 Šířka upnutí čelisti: max. 10 mm
 Výstupní napětí nabíječky baterií: 21 Vd.c.
 Výstupní proud nabíječky baterií: 3 A
 Síťové napájení pro nabíječku:
 200-260V~ 50-60Hz
 Typ baterie: Lithium-ion
 Počet článků baterie: 5
 Kapacita baterie: 1,5 Ah
 Hmotnost: 1,35 kg
 Max. průměr šroubu: 6 mm

Maximální průměr šroubu indikuje maximální průměr šroubu, který je možno zašroubovat do dřeva. Tento průměr šroubu se může měnit podle typu dřeva.

Hluk a vibrace

Hodnoty hluku a vibrací byly změřeny v souladu s EN 60745.

L_{pA} Hladina akustického tlaku 70,44 dB(A)
 K_{pA} nejistota 3 dB
 K_{WA} hladina akustického výkonu 81,44 dB(A)
 K_{WA} nejistota 3 dB

Noste ochranu uší.

Hluk může poškodit sluch.

Celkové hodnoty vibrací (vektorový součet ve třech směrech) byl stanoven podle EN 60745.

Vrtání do kovu

Hodnota vibračních emisí $a \leq 2,5$ m/s²
 K nejistota = 1,5 m/s²

Šroubování bez kladiva

Hodnota vibračních emisí $a \leq 2,5$ m/s²
 K nejistota = 1,5 m/s²

Uvedená hodnota vibrací byla stanovena podle standardizované zkušební metody. Hodnota vibrací se mění podle oblasti použití elektrického zařízení, a ve výjimečných případech může překročit stanovenou hodnotu.

Uvedenou hodnotu vibrací je možno použít pro porovnání tohoto zařízení s jiným elektrickým nářadím.

Uvedenou hodnotu vibrací je možno použít pro počáteční posouzení škodlivého vlivu

Udržujte hlukové emise a vibrace na minimální úrovni

- Používejte pouze zařízení, která jsou v perfektním pracovním stavu.
- Provádějte pravidelně servis a čištění zařízení.
- Přizpůsobte váš pracovní styl tomuto zařízení.
- Zařízení nepřetěžujte.
- Kdykoli je to nutné, nechte si provést servis zařízení.
- Když zařízení nepoužíváte, vypněte jej.
- Noste ochranné rukavice.

Upozornění!

Zbytková rizika

I v případě, že používáte toto elektrické nářadí ve shodě s těmito instrukcemi, nelze vyloučit určitá zbytková rizika. V souvislosti s konstrukcí a uspořádáním zařízení mohou existovat následující rizika:

1. Poškození plic, není-li použita vhodná protiprachová maska.
2. Poškození sluchu, není-li použita vhodná ochrana sluchu.
3. Poškození zdraví způsobené vibracemi ruky-paže v případě, že je zařízení používáno dlouhodobě, nebo není správným způsobem vedeno do spáru, a není udržováno v dobrém stavu.

Omezte provozní dobu.

Je nutno zvažovat všechny etapy provozního cyklu (například doby, kdy jsou tyto elektrické nástroje vypnuté a doby, kdy jsou sice zapnuté, ale jsou bez zatížení).

5. Před spuštěním zařízení

Před prvním použitím vašeho akumulátorového šroubováku si přečtete pečlivě následující informace:

1. Nabijte jednotku baterií v dodané nabíječce. Vybitá jednotka baterií vyžaduje přibližnou dobu nabíjení 0,5 až 1 hodinu.
2. Používejte pouze vrtáky s ostrým břitem a šroubováky, které jsou vhodné pro daný účel, a jsou v perfektním stavu.
3. Při vrtání a zašroubování do stěn vždy dávejte pozor elektrické kabely, plynové a vodní trubky případně skryté pod omítkou.

6. Obsluha

6.1 Nabíjení Li jednotky baterie (Obr. 2-3)

1. Vyjměte jednotku baterie (5) z rukojeti stisknutím zámkových tlačítek (8), směrem dolů.
2. Zkontrolujte, že napětí vaší sítě je stejné jako napětí uvedené na typovém štítku nabíječky baterie. Zasuňte síťovou zástrčku nabíječky (6) do síťové zásuvky. Začne blikat zelená kontrolka LED.
3. Zatlačte jednotku baterie do nabíječky baterie.

V kapitole 10 „Indikátor nabíječky“ naleznete tabulku s vysvětlením funkcí kontrolky na nabíječce.

Pokud se baterie nebude nabíjet, zkontrolujte:

- zda je v síťové zásuvce napětí
- zda má baterie dobrý kontakt s kontakty nabíječky.

Pokud se baterie nebude stále ještě nabíjet, prosím vraťte:

- nabíječku
- jednotku baterie do našeho oddělení zákaznického servisu.

Chcete-li zajistit, aby si Li baterie udržela dlouhou životnost, měli byste ji ihned dobíjet. Jednotku baterie musíte také nabít, když zjistíte pokles výkonu akumulátorového šroubováku.

6.2 Nastavení krouticího momentu (Obr. 4 / Položka 1)

Důležité! Když nastavujete krouticí moment pomocí nastavovacího kroužku, musí být nástroj v klidovém stavu. Akumulátorový šroubovák je vybaven mechanickým voličem krouticího momentu.

Krouticí moment pro specifickou velikost šroubu se vybírá pomocí stavěcího nákrčku (1).

Správný krouticí moment závisí na několika faktorech:

- na typu a tvrdosti daného materiálu
- na typu a délce použitých šroubů
- na požadavcích potřebných pro splnění daného šroubového spoje.

Vyřazení spojky je signalizováno řezavým zvukem, který indikuje dosažení nastaveného krouticího momentu.

6.3 Vrtání (Obr. 4 / Položka 1)

Pro účely vrtání nastavte stavěcí nákrček do posledního kroku „Vrtat“. V tomto nastavení není kluzná spojka aktivní. Maximální krouticí moment je dostupný v režimu vrtání.

6.4 Přepínač dopředu/zpět (Obr. 5 / Položka 3)

Tento posuvný přepínač nad spínačem On/Off se používá pro nastavení směru otáčení akumulátorového vrtáku/šroubováku, a pro zamezení neúmyslnému zapnutí akumulátorového šroubováku. Můžete si vybrat směr otáčení po, nebo proti směru otáčení hodinových ručiček. Aby se zamezilo poškození převodového soukolí, doporučuje se měnit směr otáčení pouze při klidovém stavu šroubováku. Když je posuvný spínač ve střední poloze, je spínač Zap/Vyp zablokován.

6.5 Spínač Zap/Vyp (Obr. 5 / Položka 1)

Pomocí spínače Zap/Vyp je možná plynulá regulace rychlosti šroubováku. Dalším posunutím tohoto spínače se vždy dosáhne vyšší rychlosti vrtáku/šroubováku napájeného z baterie.

6.6 Přepnutí z prvního stupně na druhý stupeň (Obr. 4 / Položka 7)

Podle polohy tohoto přepínacího spínače můžete pracovat při vyšších nebo nižších otáčkách. Aby se zamezilo poškození převodové jednotky, musíte provádět přepnutí rychlosti pouze při zastaveném nástroji.

6.7 Indikátor kapacity baterie (Obr. 6 / položka 2)

Stiskněte spínač indikátoru kapacity baterie (a). Indikátor kapacity baterie (2) ukazuje stav nabití baterie pomocí 3 kontrolky LED.

Všechny 3 kontrolky LED svítí.

Baterie je plně nabitá.

2 nebo 1 kontrolka LED svítí:

Baterie má adekvátní zbývající náboj.

1 kontrolka LED bliká:

Baterie je prázdná, dobijte ji.

Všechny kontrolky LED blikají:

Baterie je nadměrně vybita a je vadná. Nepoužívejte a nenabíjejte vadnou baterii.

6.8 Lampička LED (Obr. 6 / Položka 10)

LED lampičku (10) můžete použít při špatných světelných podmínkách pro osvětlení prostoru, kde budete vrtat nebo šroubovat. LED lampička (10) se rozsvítí automaticky, jakmile stlačíte spínač Zap/Vyp (4).

6.9 Změna nástroje (Obr. 7)

Důležité. Nastavte přepínací spínač (3) do jeho střední polohy vždy, když provádíte jakékoli práce na akumulátorovém šroubováku (například výměna nástroje, práce na údržbě, apod.).

- Akumulátorový šroubovák je vybaven rychloupínacím sklíčidlem (9) s automatickým dorazem vřetena.
- Otevřete sklíčidlo (9). Otvor sklíčidla (a) musí být dostatečně velký pro uchycení příslušného nástroje (vrtací bit nebo bit šroubováku).
- Vyberte vhodný nástroj. Zatlačte tento nástroj co nehlouběji do otvoru sklíčidla (a).
- Utáhněte sklíčidlo (9) a ujistěte se, že je nástroj pevně uchycen.

6.10 Šroubování

Doporučujeme používat samostředící šrouby (například Torx šrouby, šrouby s hlavou s křížovou drážkou, apod.), navržené pro spolehlivou práci. Ujistěte se, že použitý bit se shoduje co do tvaru a velikosti s daným šroubem. Nastavte kroučící moment, jak je popsáno v těchto provozních pokynech, aby odpovídal velikosti daného šroubu.

7. Čištění, údržba a objednávání náhradních dílů

Nebezpečí!

Před zahájením jakéhokoli čištění pokaždé nejprve vytáhněte zástrčku napájecího kabelu z elektrické zásuvky.

7.1 Čištění

- Udržujte všechna bezpečnostní zařízení, odvětrávací otvory a kryt motoru pokud možno v čistém stavu a bez prachu. Vyčistěte zařízení čistou látkou, nebo jej ofoukněte stlačeným vzduchem při nízkém tlaku.
- Doporučujeme vyčistit zařízení okamžitě po každém jeho použití.
- Čistěte zařízení pravidelně vlhkou látkou a jemným mýdlem. Nepoužívejte čisticí prostředky nebo rozpouštědla; ty mohou poškodit plastové části zařízení. Zajistěte, aby se do zařízení nedostala žádná voda.

Proniknutí vody do elektrického nástroje zvyšuje riziko úrazu elektrickým proudem.

7.2 Údržba

Uvnitř zařízení nejsou žádné části, které by vyžadovaly dodatečnou údržbu.

7.3 Objednávání náhradních dílů

U všech objednávek náhradních dílů uveďte prosím vždy následující informace:

- Typ jednotky
- Číslo výrobku jednotky
- Identifikační číslo jednotky
- Číslo požadovaného náhradního dílu.

Pokud jde o naše nejnovější ceny a informace, přejděte prosím na www.isc-gmbh.info



Tip! Pro dobré výsledky doporučujeme vysokokvalitní příslušenství od **kwb!**
www.kwb.eu
welcome@kwb.eu

8. Odstranění a recyklace

Zařízení je dodáváno v obalu, který jej chrání proti poškození při dopravě. Surové materiály v tomto obalu je možno opět použít nebo recyklovat. Vlastní zařízení a jeho příslušenství jsou vyrobeny z různých druhů materiálů, jako například z kovů a plastů. Nikdy neodkládejte závadné zařízení do domácího odpadu. Zařízení musí být předáno do vhodného sběrného střediska pro zajištění jeho správného odstranění. Jestliže nevíte, kde se takové sběrné středisko nachází, informujte se u vašeho prodejce nebo na místním obecném zastupitelstvu.

9. Skladování

Skladujte zařízení a jeho příslušenství mimo dosah dětí, na tmavém a suchém místě, při teplotách nad bodem mrazu. Ideální teplota skladování je v rozmezí 5 až 30°C. Skladujte toto elektrické zařízení v jeho originálním obalu.

10. Indikátor nabíječky

Stav kontrolky		Vysvětlení a činnosti
Červená LED	Zelená LED	
Nesvítí	Bliká	Připraveno k použití Nabíječka je připojena do sítě a je připravena k použití; v nabíječce není žádná jednotka baterie
Svítí	Nesvítí	Nabíjení Nabíječka nabíjí jednotku baterie v režimu rychlého nabíjení.
Nesvítí	Svítí	Baterie je z 85 % nabitá a je připravena k použití. (Doba nabíjení u 1,5 Ah baterie: 30 min) (Doba nabíjení u 3,0 Ah baterie: 60 min) (Doba nabíjení u 5,2 Ah baterie: 130 min) Jednotka následně přejde do režimu mírného nabíjení, dokud nebude baterie zcela nabitá. (Celková doba nabíjení u 1,5 Ah baterie: přibližně 40 min) (Celková doba nabíjení u 3,0 Ah baterie: přibližně 75 min) (Celková doba nabíjení u 5,2 Ah baterie: přibližně 140 min) Činnost: Vyjměte jednotku baterie z nabíječky. Odpojte nabíječku ze sítě.
Bliká	Nesvítí	Přizpůsobené nabíjení Nabíječka je v režimu mírného nabíjení. Z bezpečnostních důvodů probíhá nabíjení pomaleji a trvá déle než 1 hodinu. Důvodem může být: - Jednotka baterie nebyla velmi dlouho používána, nebo již prázdná baterie byla dále vybita (nadměrné vybití). - Teplota jednotky baterie je mimo ideální rozsah (mezi 25 °C až 45 °C) Činnost: Počkejte na dokončení nabíjení; nadále pokračujte v nabíjení jednotky baterie.
Bliká	Bliká	Závada Nabíjení již není možné. Jednotka baterie je vadná. Činnost: Nikdy nedobíjejte vadnou jednotku baterie. Vyjměte jednotku baterie z nabíječky.
Svítí	Svítí	Teplotní závada Jednotka baterie je příliš teplá (např. kvůli přímému slunci) nebo příliš chladná (pod 0 °C). Činnost: Vyjměte jednotku baterie a ponechtejte ji jeden den při pokojové teplotě (přibližně 20 °C).



Pouze pro země EU

Nikdy neodkládejte žádné elektrické nářadí do komunálního odpadu.

Pro splnění požadavků Evropské směrnice 2012/19/EC, týkajících se starých elektrických a elektronických zařízení, a zavedení této směrnice do národních zákonů, musí být staré elektrické nářadí odděleno od ostatních odpadů, a zlikvidováno způsobem přátelským pro životní prostředí, to je předáním do recyklačního sběrného místa.

Recyklační alternativa požadavku na vrácení elektrických zařízení:

Jako alternativa pro vrácení tohoto zařízení výrobcí, musí se vlastník tohoto elektrického zařízení ujistit, že zařízení bude správně zlikvidováno, pokud je vlastnictví ukončeno. Staré zařízení může být předáno do vhodného sběrného místa odpadů, které zlikviduje toto zařízení v souladu s národními předpisy pro recyklaci a likvidaci odpadů. Toto neplatí pro žádné příslušenství nebo pomůcky, které byly dodány se starým zařízením a neobsahují elektrické součástky.

Přetisk nebo reprodukce dokumentace a podkladů, dodaných spolu s výrobkem, jakýmkoli jinými prostředky, vcelku nebo částečně, je povolena pouze s výslovným souhlasem společnosti iSC GmbH.

Podléhá technickým změnám

V souladu se speciálním ustanovením 188 nepodléhá tato dodávka předpisům ADR. Zacházejte s bateriemi opatrně. Nebezpečí vznícení v případě poškození obalu dodávky. Jestliže došlo k poškození obalu dodávky: Proveďte kontrolu a v případě potřeby přeskupte. Pokud jde o další informace, kontaktujte na: 0049 1807 10 20 20 66 (pevná síť 14 centů/min, mobil max. 42 centů/min). Poplatky při volání na pevnou linku mimo Německo budou zpoplatněny sazbou jako při volání na pevnou linku v Německu.

Informace o servisu

Máme kompetentní servisní partnery ve všech zemích jmenovaných na záručním certifikátu, na kterém také můžete nalézt podrobnosti o těchto kontaktech. Tito partneři vám pomohou se všemi servisními požadavky, jako jsou opravy, objednávání náhradních a opotřebitelných dílů, nebo nákup spotřebního zboží.

Prosím povšimněte si, že následující díly tohoto výrobku podléhají normálnímu a přirozenému opotřebením, a že tyto díly jsou také požadovány pro použití jako spotřební materiál.

Kategorie	Příklad
Opotřebitelné díly*	Skříčidlo na vrtáky, baterie
Spotřební materiál*	Vložky bitů/břity vrtáku
Chybějící díly	

* Není nutně součástí předmětu dodávky!

V případě závad nebo poruch, prosím zaznamenejte daný problém na internetu na www.isc-gmbh.info. Prosím uveďte přesný popis daného problému, a ve všech případech odpovězte na následující otázky:

- Pracovalo zařízení celou dobu v pořádku, nebo bylo závadné již od začátku?
- Všimli jste si něčeho (symptomu nebo závady) před vlastní poruchou?
- Jakou funkční závadu má zařízení podle vašeho názoru (hlavní symptom)?
Popište tuto funkční závadu.

Záruční certifikát

Vážený zákazníku,

Všechny naše výrobky podléhají přísným kontrolám kvality s cílem zajistit, že je dostanete v perfektním stavu. Jestliže i přesto dojde u vašeho zařízení k nějaké závadě, prosím kontaktujte naše servisní oddělení na adrese uvedené na záručním listu. Můžete nás také kontaktovat telefonicky na uvedeném servisním čísle. Prosím vezměte na vědomí následující podmínky, při kterých je možno uplatnit záruční nároky:

1. Tyto záruční podmínky regulují doplňkové záruční služby. Vaše statutární záruční nároky nejsou touto záručkou ovlivněny. Za naši záruku vám neúčtujeme.
2. Naše záruka pokrývá pouze závady způsobené tímto zařízením, které byly průkazně způsobeny materiálovými nebo výrobními závadami, a je omezena pouze na odstranění takovýchto závad, nebo na výměnu zařízení, podle našeho rozhodnutí.
Prosím povšimněte si, že naše zařízení není určeno ke komerčnímu, obchodnímu ani průmyslovému využití. Záruční kontrakt nebude vytvořen, jestliže bylo zařízení použito pro komerční, obchodní nebo průmyslové využití, nebo bylo vystaveno podobnému namáhání během záruční doby.
3. Naši zárukou není pokryto následující:
 - Škody na zařízení, způsobené nedodržáním pokynů pro montáž, nebo z důvodu nesprávné instalace, nedodržáním provozních pokynů (například připojením k chybnému typu síťového zdroje napětí nebo proudy), nebo nedodržováním předpisů pro údržbu nebo bezpečnostních předpisů, nebo vystavením zařízení abnormálním podmínkám okolního prostředí, nebo nedostatečnou péčí a údržbou.
 - Škody na zařízení, způsobené špatným zacházením nebo nesprávným použitím (například přetěžováním zařízení, nebo použitím neschválených nástrojů nebo příslušenství), vnikáním cizích tělísek do zařízení (jako je písek, kaménky nebo prach, poškozením při transportu), použitím síly nebo poškození způsobené externími silami (například pádem zařízení).
 - Poškození na zařízení, nebo částech zařízení, způsobená normálním nebo přirozeným opotřebením, nebo normálním používáním zařízení.
4. Záruka platí po dobu 24 měsíců počínaje datem nákupu zařízení. Záruční nároky musí být uplatněny před koncem záruční doby, a do dvou týdnů po zjištění závady. Po uplynutí záruční doby nebudou přijaty žádné reklamační nároky. Původní záruční doba zůstává v platnosti i v případě provedených oprav nebo vyměněných dílů. V těchto případech nejsou provedené práce nebo namontované díly důvodem k prodloužení záruční doby, ani k poskytnutí jakékoli nové záruky z důvodu provedené práce nebo namontovaných dílů. Toto také platí v případě provedení servisu na místě.
5. Prosím ohlaste závadné zařízení na následující internetové adrese pro zaregistrování vašeho záručního nároku: www.isc-gmbh.info. Jestliže bude závada pokryta naší zárukou, vaše zařízení bud' okamžitě opravíme a vrátíme vám, nebo vám zašleme nové zařízení.

Samozřejmě vám také rádi nabídneme zpoplatněný servis oprav jakýchkoli závad, které nejsou pokryty naší zárukou, nebo také jednotek, které také nejsou již pokryty naší zárukou. Pro využití tohoto servisu, prosím zašlete zařízení na naši servisní adresu.

Také si povšimněte omezení této záruky, týkající se snadno opotřebitelných dílů/materiálů spotřebního charakteru, a chybějících částí, jak je stanoveno v záručních podmínkách v těchto provozních pokynech.

Obsah

1. Bezpečnostné predpisy
2. Usporiadanie a dodané položky
3. Správne použitie
4. Technické údaje
5. Pred spustením zariadenia
6. Obsluha
7. Čistenie, údržba a objednávanie náhradných dielov
8. Odstránenie a recyklácia
9. Skladovanie
10. Indikátor nabíjačky



Nebezpečie! - Prečítajte si návod na použitie, znížite tak riziko úrazu.



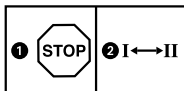
Upozornenie! Noste ochranu uší. Hluk môže poškodiť sluch.



Upozornenie! Noste dýchaciu masku. Pri práci na drevených a ostatných materiáloch dochádza ku generovaniu prachu, ktorý je nebezpečný pre zdravie. Nikdy nepoužívajte toto zariadenie pre prácu na akýchkoľvek materiáloch, ktoré obsahujú azbest!



Upozornenie! Noste ochranné okuliare. Iskry, ktoré vznikajú behom práce, alebo odštiepky, triesky a prach, emitované zariadením, môžu spôsobiť oslepnutie.



Meňte prevod, len keď je vrták v pokoji. Ak nedodržíte tento pokyn, môže dôjsť k poškodeniu prevodového ústrojenstva.



Skladujte batériu výlučne v suchých priestoroch pri okolitej teplote od +10°C do +40°C
Skladujte nabitú batériu iba v priestoroch skladu (nabitú najmenej na 40 %).



Bezpečnostná trieda II



Pre použitie iba v suchých priestoroch.

⚠ **Nebezpečie!**

Pri používaní tohto zariadenia je nutné dodržiavať radu bezpečnostných opatrení, aby sa predišlo zraneniam a škodám. Prosím, prečítajte si dôkladne celý tento návod na použitie. Uchovávajte tento manuál na bezpečnom mieste, aby boli vždy k dispozícii všetky informácie v ňom obsiahnuté. Pokiaľ zariadenie dáte inej osobe, pridajte k nemu i tento manuál a bezpečnostné predpisy. Nenesieme žiadnu zodpovednosť za škody alebo nehody, ktoré vzniknú nedodržaním tohto návodu a bezpečnostných predpisov.

1. Bezpečnostné predpisy

Príslušné bezpečnostné informácie nájdete v priloženej príručke.

Nebezpečie!

Prečítajte si všetky bezpečnostné predpisy a pokyny.

Akékoľvek chyby, vzniknuté z dôvodu nedodržania týchto bezpečnostných predpisov a pokynov, môžu mať za následok úraz elektrickým prúdom, požiar a/alebo vážne zranenie.

Tento návod a bezpečnostné predpisy a pokyny uchovávajte na bezpečnom mieste pre účely budúceho použitia.

2. Usporiadanie a dodané položky

2.1 Usporiadanie zariadenia (Obr. 1)

1. Volič krútiaceho momentu
2. Indikátor kapacity batérie
3. Prepínací spínač
4. Spínač ZAP/VYP
5. Jednotka batérií
6. Nabíjačka batérií
7. Voliaci prepínač prvého a druhého stupňa
8. Zámkové tlačítko
9. Rýchlo vymeniteľné sklúčidlo na vrtáky
10. Lampička LED

2.2 Dodané položky

Prosím skontrolujte, či je výrobok kompletný, ako je špecifikované v prehľade dodávky. Ak chýbajú niektoré diely, prosím kontaktujte naše servisné stredisko alebo predajné miesto, v ktorom ste uskutočnili nákup, a to najneskôr do 5 pracovných dní po zakúpení výrobku, a po doručení platnej faktúry nákupu. Viď. taktiež záručná tabuľka v servisných informáciách na konci tohoto návodu na použitie.

- Otvorte obal a opatrne vyberte vlastný nástroj.
- Odstráňte baliace materiály a akékoľvek baliace a/alebo transportné pripevňovacie prvky (pokiaľ sú použité).
- Skontrolujte, či sú dodané všetky položky dodávky.
- Skontrolujte zariadenie a príslušenstvo na prípadné poškodenie pri transporte.
- Pokiaľ možno, prosím uchovajte obal po celú dobu záruky nástroja.

Dôležité!

Toto zariadenie a obalový materiál nie sú hračky. Nenechajte deti hrať sa s plastovými sáčkami, plastovými fóliami a malými dielmi. Je tu nebezpečie ich prehltnutia alebo udusenia sa!

- Akumulátorové vrtacie kladivo/skrutkovač
- Nabíjačka batérií
- Batéria
- Originálne prevádzkové pokyny
- Bezpečnostné pokyny

3. Správne použitie

Tento akumulátorový vrták/skrutkovač je navrhnutý na uťahovanie a uvoľňovanie skrutiek, ako i na vrtanie do dreva, kovu a plastov.

Zariadenie smie byť používané iba na predpísané použitie. Akékoľvek iné použitie bude považované za jeho zneužitie. Za akékoľvek škody alebo zranenia, spôsobené nesprávnym použitím, bude zodpovedný užívateľ / operátor, a nie výrobca.

Upozorňujeme, že naše zariadenie nie je určené na komerčné, obchodné ani priemyslové využitie. A obrátene, táto záruka sa stáva neplatnou, akonáhle bolo zariadenie použité na komerčné, obchodné alebo priemyslové použitie, alebo pre ďalšie podobné činnosti.

4. Technické údaje

Napájanie motora: 18 V DC
 Otáčky chodu naprázdno: 0-350/0-1250 ot.m
 Nastavenie krútiaceho momentu: 20+1
 Otáčanie dopredu a späť: ano
 Šírka upnutia čeluste: max. 10 mm
 Výstupné napätie nabíjačky batérií: 21 Vd.c.
 Výstupný prúd nabíjačky batérií: 3 A
 Sieťové napájanie pre nabíjačku:
 200-260V~ 50-60Hz
 Typ batérie: Lithium-ion
 Počet článkov batérie: 5
 Kapacita batérie: 1,5 Ah
 Hmotnosť: 1,35 kg
 Max. priemer skrutky: 6 mm

Maximálny priemer skrutky indikuje maximálny priemer skrutky, ktorý je možné zaskrutkovať do dreva. Tento priemer skrutky sa môže meniť podľa typu dreva.

Hluk a vibrácie

Hodnoty hluku a vibrácií boli zmerané v súlade s EN 60745.

L_{pA} Hladina akustického tlaku 70,44 dB(A)
 K_{pA} neistota 3 dB
 K_{WA} hladina akustického výkonu 81,44 dB(A)
 K_{WA} neistota 3 dB

Noste ochranu uší.

Hluk môže poškodiť sluch.

Celkové hodnoty vibrácií (vektorový súčet v troch smeroch) bol stanovený podľa EN 60745.

Vrtanie do kovu

Hodnota vibračných emisií $a \leq 2,5 \text{ m/s}^2$

Skrutkovanie bez kladiva

Hodnota vibračných emisií $a \leq 2,5 \text{ m/s}^2$

K neistota = $1,5 \text{ m/s}^2$

Uvedená hodnota vibrácií je stanovená podľa štandardizovanej skúšobnej metódy. Hodnota vibrácií sa mení podľa oblasti použitia elektrického zariadenia a vo výnimočných prípadoch môže prekročiť stanovenú hodnotu.

Uvedenú hodnotu vibrácií je možné použiť preporúčanie tohoto zariadenia s iným elektrickým náradím

Uvedenú hodnotu vibrácií je možné použiť pre počiatočné posúdenie škodlivého vplyvu.

Udržujte hlukové emisie a vibrácie na minimálnej úrovni

- Používajte iba zariadenia, ktoré sú v perfektnom pracovnom stave.
- Vykonávajte pravidelne servis a čistenie zariadenia.
- Prispôbte váš pracovný štýl tomuto zariadeniu.
- Zariadenie nepreťažujte.
- Kedykoľvek je to nutné, nechajte si vykonať servis zariadenia.
- Keď zariadenie nepoužívate, vypnite ho.
- Noste ochranné rukavice.

Upozornenie!

Zbytkové riziká

I v prípade, že používate toto elektrické náradie v zhode s týmito inštrukciami, nemožno vylúčiť určité zbytkové riziká.

V súvislosti s konštrukciou a usporiadaním zariadenia môžu existovať nasledujúce riziká:

1. Poškodenie pľúc, ak nie je použitá vhodná protiprachová maska.
2. Poškodenie sluchu, ak nie je použitá vhodná ochrana sluchu.
3. Poškodenie zdravia spôsobené vibráciami ruky-paže v prípade, že je zariadenie používané dlhodobo, alebo nie je správnym spôsobom vedené do špár, a nie je udržiavané v dobrom stave.

Obmedzte prevádzkovú dobu.

Je nutné zvažovať všetky etapy prevádzkového cyklu (napríklad doby, kedy sú tieto elektrické nástroje vypnuté a doby, kedy sú síce zapnuté, ale sú bez zaťaženia).

5. Pred spustením zariadenia

Pred prvým použitím vášho akumulátorového skrutkovača si prečítajte dôkladne nasledujúce informácie:

1. Nabíte jednotku batérií v dodanej nabíjačke. Vybitá jednotka batérií vyžaduje približnú dobu nabíjania 0,5 až 1 hodinu.
2. Používajte iba vrtáky s ostrým britom a vrtáky, ktoré sú vhodné pre daný účel, a sú v perfektnom stave.
3. Pri vrtaní a zaskrutkovaní do stien vždy dávajte pozor na elektrické káble, plynové a vodovodné trubky prípadne skryté pod omietkou.

6. Obsluha

6.1 Nabíjanie Li jednotky batérie (Obr. 2-3)

1. Vyberte jednotku batérie (5) z rukoväte stlačeními zámkových tlačítok (8), smerom dole.
2. Skontrolujte, že napätie vašej siete je rovnaké ako napätie uvedené na typovom štítku nabíjačky batérie. Zasuňte sieťovú zástrčku nabíjačky (6) do sieťovej zásuvky. Začne blikať zelená kontrolka LED.
3. Zatlačte jednotku batérie do nabíjačky batérie.

V kapitole 10 „Indikátor nabíjačky“ nájdete tabuľku s vysvetlením funkcií kontroliek na nabíjačke.

Pokiaľ sa batéria nebude nabíjať, skontrolujte:

- či je v sieťovej zásuvke napätie
- či má batéria dobrý kontakt s kontaktními nabíjačky.

Pokiaľ sa batéria nebude stále ešte nabíjať, prosím vráťte:

- nabíjačku
- jednotku batérie do nášho oddelenia zákazníckeho servisu.

Ak chcete zaistiť, aby si Li batéria udržala dlhú životnosť, mali by ste ju ihneď dobíjať. Jednotku batérie musíte taktiež nabiť, keď zistíte pokles výkonu akumulátorového skrutkovača.

6.2 Nastavenie krútiaceho momentu (Obr. 4 / Položka 1)

Dôležité! Keď nastavujete krútiaci moment pomocou nastavovacieho krúžku, musí byť nástroj v kludovom stave. Akumulátorové vŕtacie kladivo/skrutkovač je vybavené mechanickým voličom krútiaceho momentu.

Krútiaci moment pre špecifickú veľkosť skrutky sa nastavuje pomocou nastavovacieho prstenca (1).

Správny krútiaci moment závisí na niekoľkých faktoroch:

- na type a tvrdosti daného materiálu
- na type a dĺžke použitých skrutiek
- na požiadavkách potrebných pre splnenie daného skrutkovacieho spoja.

Vyradenie spojky je signalizované rezavým zvukom, ktorý indikuje dosiahnutie nastaveného krútiaceho momentu.

6.3 Vŕtanie (Obr. 4 / Položka 1)

Pre účely vŕtania nastavte stavací nákrúžok do posledného kroku „Vŕtať“. V tomto nastavení nie je klzná spojka aktívna. Maximálny krútiaci moment je dostupný v režime vŕtanie.

6.4 Prepínač dopredu/späť (Obr. 5 / Položka 3)

Tento posuvný prepínač nad spínačom On/Off sa používa pre nastavenie smeru otáčania akumulátorového vŕtáku/skrutkovača, a pre zamedzenie neúmyselnému zapnutiu akumulátorového skrutkovača. Môžete si vybrať smer otáčania v, alebo proti smere otáčania hodinových ručičiek. Aby sa zamedzilo poškodeniu prevodového súkolia, doporučuje sa meniť smer otáčania iba pri kludovom stave skrutkovača. Keď je posuvný spínač v strednej polohe, je spínač Zap/Vyp zablokovaný.

6.5 Spínač Zap/Vyp (Obr. 5 / Položka 1)

Pomocou spínača Zap/Vyp je možná plynulá regulácia rýchlosti skrutkovača. Ďalším posunutím tohoto spínača sa vždy dosiahne vyššia rýchlosť vŕtáku/skrutkovača napájaného z batérie.

6.6 Prepnutie z prvého stupňa na druhý stupeň (Obr. 6 / Položka 7)

Podľa polohy tohoto prepínacieho spínača môžete pracovať pri vyšších alebo nižších otáčkach. Aby sa zamedzilo poškodeniu prevodovej jednotky, musíte vykonávať prepnutie rýchlosti iba pri zastavenom nástroji.

6.7 Indikátor kapacity batérie (Obr. 6 / položka 2)

Stlačte spínač indikátora kapacity batérie (a). Indikátor kapacity batérie (2) ukazuje stav nabitia batérie pomocou 3 kontroliek LED.

Všetky 3 kontrolky LED svietia.

Batéria je plne nabitá.

2 alebo 1 kontrolka LED svietia:

Batéria má adekvátny zostávajúci náboj.

1 kontrolka LED bliká:

Batéria je prázdna, dobite ju.

Všetky kontrolky LED blikajú:

Batéria je nadmerne vybitá a je závadná. Nepoužívajte a nenabíjajte závadnú batériu.

6.8 Lampička LED (Obr. 6 / Položka 10)

LED lampičku (10) môžete použiť pri zlých svetelných podmienkach pre osvetlenie priestoru, kde budete vŕtať alebo skrutkovať. LED lampička (10) sa rozsvieti automaticky, akonáhle stlačíte spínač Zap/Vyp (4).

6.9 Zmena nástroja (Obr. 7)

Dôležité. Nastavte prepínací spínač (3) do jeho strednej polohy vždy, keď vykonávate akékoľvek práce na akumulátorovom skrutkovači (napríklad výmena nástroja, práca na údržbe, apod.).

- Akumulátorový skrutkovač je vybavený rýchlopínacím sklúčidlom (9) s automatickým dorazom vretena.
- Otvorte sklúčidlo (9). Otvor sklúčidla (a) musí byť dostatočne veľký pre uchytanie príslušného nástroja (vrtacia bit alebo bit skrutkovača).
- Vyberte vhodný nástroj. Zatláčte tento nástroj čo najhlbšie do otvoru sklúčidla (a).
- Utiahnite sklúčidlo (9) a uistite sa, že je nástroj pevne uchytaný.

6.10 Skrutkovanie

Doporučujeme používať samostrediace skrutky (napríklad Torx skrutky, skrutky s hlavou s krížovou drážkou, apod.), navrhnuté pre spoľahlivú prácu. Uistite sa, že použitý bit sa zhoduje čo do tvaru a veľkosti s danou skrutkou. Nastavte krútiaci moment, ako je popísané v týchto prevádzkových pokynoch, aby zodpovedal veľkosti danej skrutky.

7. Čistenie, údržba a objednávanie náhradných dielov

Nebezpečie!

Pred zahájením akéhokoľvek čistenia pokaždé najprv vyťahnite zástrčku napájacieho kábla z elektrickej zásuvky.

7.1 Čistenie

- Udržujte všetky bezpečnostné zariadenia, odvodušňovacie otvory a kryt motora pokiaľ možno v čistom stave a bez prachu. Vyčistite zariadenie čistou látkou, alebo ho vyfúkajte stlačeným vzduchom pri nízkom tlaku.
- Doporučujeme vyčistiť zariadenie okamžite po každom jeho použití.
- Čistite zariadenie pravidelne vlhkou látkou a jemným mydlom. Nepoužívajte čistiace prostriedky alebo rozpúšťadlá; tie môžu poškodiť plastové časti zariadenia. Zaisťte, aby sa do zariadenia nedostala žiadna voda. Preniknutie vody do elektrického nástroja zvyšuje riziko úrazu elektrickým prúdom.

7.2 Údržba

Vo vnútri zariadenia nie sú žiadne časti, ktoré by vyžadovali dodatočnú údržbu.


7.3 Objednávanie náhradných dielov

Pri všetkých objednávkach náhradných dielov uveďte prosím vždy nasledujúce informácie:

- Typ jednotky
- Číslo výrobku jednotky
- Identifikačné číslo jednotky
- Číslo požadovaného náhradného dielu.

Pokiaľ ide o naše najnovšie ceny a informácie, prejdite prosím na www.isc-gmbh.info



Tip! Pre dobré výsledky doporučujeme vysokokvalitné príslušenstvo od  KWB!
www.kwb.eu
welcome@kwb.eu

8. Odstránenie a recyklácia

Zariadenie je dodávané v obale, ktorý ho chráni proti poškodeniu pri doprave. Surové materiály v tomto obale je možné opäť použiť alebo recyklovať. Vlastné zariadenie a jeho príslušenstvo sú vyrobené z rôznych druhov materiálov, ako napríklad z kovov a plastov. Nikdy neodkladajte závadné zariadenie do domáceho odpadu. Zariadenie musí byť odovzdané do vhodného zberného strediska pre zaistenie jeho správneho odstránenia. Pokiaľ nevíete, kde sa takéto zberné stredisko nachádza, informujte sa u vášho predajcu alebo na miestnom obecnom zastupiteľstve.

9. Skladovanie

Skladujte zariadenie a jeho príslušenstvo mimo dosah detí, na tmavom a suchom mieste pri teplotách nad bodom mrazu. Ideálna teplota skladovania je v rozmedzí 5 až 30 °C. Skladujte toto elektrické zariadenie v jeho originálnom obale.

10. Indikátor nabíjačky

Stav kontrolky		Vysvetlenie a činnosti
Červená LED	Zelená LED	
Nesvieti	Bliká	Pripravené na použitie Nabíjačka je pripojená do siete a je pripravená na použitie; v nabíjačke nie je žiadna jednotka batérie
Svieti	Nesvieti	Nabíjanie Nabíjačka nabíja jednotku batérie v režime rýchleho nabíjania.
Nesvieti	Svieti	Batéria je z 85 % nabitá a je pripravená na použitie. (Doba nabíjania pri 1,5 Ah batérie: 30 min) (Doba nabíjania pri 3,0 Ah batérie: 60 min) (Doba nabíjania pri 5,2 Ah batérie: 130 min) Jednotka následne prejde do režimu mierneho nabíjania, dokiaľ nebude batéria úplne nabitá. (Celková doba nabíjania pri 1,5 Ah batérie: približne 40 min) (Celková doba nabíjania pri 3,0 Ah batérie: približne 75 min) (Celková doba nabíjania pri 5,2 Ah batérie: približne 140 min) Činnosť: Vyberte jednotku batérie z nabíjačky. Odpojte nabíjačku zo siete.
Bliká	Nesvieti	Prispôbené nabíjanie Nabíjačka je v režime mierneho nabíjania. Z bezpečnostných dôvodov prebieha nabíjanie pomalšie a trvá dlhšie než 1 hodinu. Dôvodom môže byť: - Jednotka batérie nebola veľmi dlho používaná, alebo už prázdna batéria bola ďalej vybíjaná (nadmerné vybitie). - Teplota jednotky batérie je mimo ideálny rozsah (medzi 25 °C až 45 °C) Činnosť: Počkajte na dokončenie nabíjania; naďalej pokračujte v nabíjaní jednotky batérie.
Bliká	Bliká	Závada Nabíjanie už nie je možné. Jednotka batérie je vadná. Činnosť: Nikdy nedobíjajte vadnú jednotku batérie. Vyberte jednotku batérie z nabíjačky.
Svieti	Svieti	Teplotná závada Jednotka batérie je príliš teplá (napr. kvôli priamemu slunkku) alebo príliš chladná (pod 0 °C). Činnosť: Vyberte jednotku batérie a ponechajte ju jeden den pri izbovej teplote (približne 20 °C).



Iba pre krajiny EU

Nikdy neodkladajte žiadne elektrické náradie do komunálneho odpadu.

Pre splnenie požiadaviek Európskej smernice 2002/96/EC, týkajúcej sa starých elektrických a elektronických zariadení, a ich implementácie do národných zákonov, musí byť staré elektrické náradie oddelené od ostatných odpadov, a zlikvidované spôsobom priateľským pre životné prostredie, to je odovzdaním do recyklačného zberného miesta.

Recyklačná alternatíva pre požiadavku na vrátenie:

Ako alternatíva pre vrátenie tohto zariadenia výrobcovi, musí sa vlastník tohto elektrického zariadenia uistiť, že zariadenie bude správne zlikvidované, pokiaľ si ho už nepreje naďalej uchovať. Staré zariadenie musí byť odovzdané do vhodného zberného miesta odpadov, ktoré zlikviduje toto zariadenie v súlade s národnými predpismi pre recykláciu a likvidáciu odpadov. Toto neplatí pre žiadne príslušenstvo alebo pomôcky, ktoré boli dodané so starým zariadením a neobsahujú elektrické súčiastky.

Pretlač alebo reprodukcia dokumentácie a podkladov dodaných spolu s výrobkom akýmkoľvek inými prostriedkami, vcelku alebo čiastočne, je povolená iba s výslovným súhlasom spoločnosti iSC GmbH.

Podlieha technickým zmenám.

Táto dodávka obsahuje lithium-ion batérie.

V súlade so špeciálnym ustanovením 188 nepodlieha táto dodávka ADR nariadeniam. Narábajte s batériami opatrne. Nebezpečie vznietenia v prípade poškodenia obalu dodávky. Ak došlo k poškodeniu obalu dodávky: Vykonajte kontrolu a v prípade potreby preskúpte. Pokiaľ ide o ďalšie informácie, kontaktujte nás na telefónnom čísle: 0049 1807 10 20 20 66 (pevná sieť 14 centov/min, mobil max. 42 centov/min). Poplatky pri volaní na pevnú linku mimo Nemecko budú spoplatnené sadzbou ako pri volaní na pevnú linku v Nemecku.

Informácie o servise

Máme kompetentných servisných partnerov vo všetkých krajinách menovaných na záručnom certifikáte, na ktorom taktiež môžete nájsť podrobnosti o týchto kontaktoch. Títo partneri vám pomôžu so všetkými servisnými požiadavkami, ako sú opravy, objednávanie náhradných a opotrebitelných dielov, alebo nákup spotrebného tovaru.

Prosím všimnite si, že nasledujúce diely tohoto výrobku podliehajú normálnemu a prirodzenému opotrebeniu, a že tieto diely sú taktiež požadované pre použitie ako spotrebný materiál.

Kategórie	Príklad
Opotrebitelné diely*	Skľúčidlo na vrtáky, batéria
Spotrebný materiál*	Vložky bitov/břity vrtáku
Chýbajúce diely	

*Nie je nutne súčasťou predmetu dodávky!

V prípade závad alebo porúch, prosím zaznamenajte daný problém na internete na www.isc-gmbh.info. Prosím uveďte presný popis daného problému, a vo všetkých prípadoch odpovedzte na nasledujúce otázky:

- Pracovalo zariadenie celú dobu v poriadku, alebo bolo závadné už od začiatku?
- Povšimli ste si niečo (symptomu alebo závady) pred touto poruchou?
- Akú funkčnú závalu má zariadenie podľa vášho názoru (hlavný symptom)?
Popíšte túto funkčnú závalu.

Záručný list

Vážená zákazník,

Všetky naše výrobky podliehajú prísnyim kontrolám kvality s cieľom zaistiť, že ich dostanete v perfektnom stave. Ak i napriek tomu dôjde vo vašom zariadení k nejakej závade, prosím kontaktujte naše servisné oddelenie na adrese uvedenej na záručnom liste. Môžete nás taktiež kontaktovať telefonicky na uvedenom servisnom čísle. Prosím, vezmite na vedomie nasledujúce podmienky, pri ktorých je možné uplatniť záručné nároky:

1. Tieto záručné podmienky regulujú doplnkové záručné služby. Vaše štatutárne záručné nároky nie sú touto zárukou ovplyvnené. Za našu zárukú vám neúčtujeme.
2. Naša záruka pokrýva iba závady spôsobené týmto zariadením, ktoré boli preukázateľne spôsobené materiálovými alebo výrobnými závadami, a je obmedzená iba na odstránenie takýchto závad, alebo na výmenu zariadenia, podľa nášho rozhodnutia.
Prosím povšimnite si, že naše zariadenie nie je určené na komerčné, obchodné ani priemyslové využitie. Záručný kontrakt nebude vytvorený, ak bolo zariadenie použité na komerčné, obchodné alebo priemyslové využitie, alebo bolo vystavené podobnému namáhaniu behom záručnej doby.
3. Našou zárukou nie je pokryté nasledujúce:
 - Škody na zariadení, spôsobené nedodržaním pokynov pre montáž, alebo z dôvodu nesprávnej inštalácie, nedodržaním prevádzkových pokynov (napríklad pripojením k chybnému typu sieťového zdroja napätia alebo prúdu), alebo nedodržovaním predpisov pre údržbu alebo bezpečnostných predpisov, alebo vystavením zariadenia abnormálnym podmienkam okolitého prostredia, alebo nedostatočnou starostlivosťou a údržbou.
 - Škody na zariadení, spôsobené zlým zaobchádzaním alebo nesprávnym použitím (napríklad preťažovaním zariadenia, alebo použitím neschválených nástrojov alebo príslušenstva), vnikaním cudzích teliesok do zariadenia (ako je piesok, kamienky alebo prach, poškodením pri transporte), použitím sily alebo poškodenie spôsobené externými silami (napríklad pádom zariadenia).
 - Poškodenie zariadenia, alebo častí zariadenia, spôsobená normálnym alebo prirodzeným opotrebením, alebo normálnym používaním zariadenia.
4. Záruka platí po dobu 24 mesiacov počínajúc dátumom nákupu zariadenia. Záručné nároky musia byť uplatnené pred koncom záručnej doby, a do dvoch týždňov po zistení závady. Po uplynutí záručnej doby nebudú prijaté žiadne reklamačné nároky. Pôvodná záručná doba zostáva v platnosti i v prípade vykonaných opráv alebo vymenených dielov. V týchto prípadoch nie sú vykonané práce alebo namontované diely dôvodom na predĺženie záručnej doby, ani na poskytnutie akejkoľvek novej záruky z dôvodu vykonanej práce alebo namontovaných dielov. Toto taktiež platí v prípade vykonania servisu na mieste.
5. Prosím ohláste závadné zariadenie na nasledujúcej internetovej adrese pre zaregistrovanie vášho záručného nároku: www.isc-gmbh.info. Ak bude závada pokryta našou zárukou, vaše zariadenie buď okamžite opravíme a vrátime vám, alebo vám zašleme nové zariadenie.

Samozrejme vám taktiež radi ponúkneme spolplatnený servis opráv akýchkoľvek závad, ktoré nie sú pokryté našou zárukou, alebo taktiež jednotiek, ktoré taktiež nie sú už pokryté našou zárukou. Pre využitie tohoto servisu, prosím pošlite zariadenie na našu servisnú adresu.

Taktiež si povšimnite obmedzenie tejto záruky, týkajúcej sa ľahko opotrebitelných dielov/materiálov spotrebného charakteru, a chýbajúcich častí, ako je stanovené v záručných podmienkach v týchto prevádzkových pokynoch.



Konformitätserklärung

D erklårt folgende Konformität gemäß EU-Richtlinie und Normen für Artikel
GB explains the following conformity according to EU directives and norms for the following product
F déclare la conformité suivante selon la directive CE et les normes concernant l'article
I dichiara la seguente conformità secondo la direttiva UE e le norme per l'articolo
NL verklaart de volgende overeenstemming conform EU richtlijn en normen voor het product
E declara la siguiente conformidad a tenor de la directiva y normas de la UE para el artículo
P declara a seguinte conformidade, de acordo com a directiva CE e normas para o artigo
DK attesterer følgende overensstemmelse i medfør af EU-direktiv samt standarder for artikel
S förklarar följande överensstämmelse enl. EU-direktiv och standarder för artikeln
FIN vakuuttaa, että tuote täyttää EU-direktiivin ja standardien vaatimukset
EE tõendab toote vastavust EL direktiivile ja standarditele
CZ vydává následující prohlášení o shodě podle směrnice EU a norem pro výrobek
SLO potrjuje sledečo skladnost s smernico EU in standardi za izdelek
SK vydáva nasledujúce prehlásenie o zhode podľa smernice EÚ a noriem pre výrobok
H a cikkekhez az EU-irányvonal és Normák szerint a következő konformitást jelenti ki

PL deklaruje zgodność wymienionego poniżej artykułu z następującymi normami na podstawie dyrektywy WE.
BG декларира съответното съответствие съгласно Директива на ЕС и норми за артикул
LV raskaidro šādu atbilstību ES direktīvai un standartiem
LT apibūdina šį atitikimą EU reikalavimams ir prekės normoms
RO declară următoarea conformitate conform directivei UE și normelor pentru articolul
GR δηλώνει την ακόλουθη συμμόρφωση σύμφωνα με την Οδηγία ΕΚ και τα πρότυπα για το προϊόν
HR potvrđuje sljedeću usklađenost prema smjernicama EU i normama za artikl
BIH potvrđuje sljedeću usklađenost prema smjernicama EU i normama za artikl
RS potvrđuje sledeću usklađenost prema smernicama EZ i normama za artikal
RUS следующим удостоверяется, что следующие продукты соответствуют директивам и нормам ЕС
UKR проголошує про зазначену нижче відповідність виробу директивам та стандартам ЄС на виріб
MK ja izjavuва slednata soobraznost soglasno EU-direktivata i normite za artikli
TR Ürünü ile ilgili AB direktifleri ve normlan gereğince aşağıda açıklanan uygunluğu belirtir
N erklærer følgende samsvar i henhold til EU-direktivet og standarder for artikkel
IS Lýsir uppfyllingu EU-reglna og annarra staðla vöru

Akku-Bohrschrauber TE-CD 18/2 Li / Ladegerät Power-X-Charger (Einhell)

- | | |
|---|--|
| <input type="checkbox"/> 87/404/EC_2009/105/EC | <input checked="" type="checkbox"/> 2006/42/EC |
| <input type="checkbox"/> 2005/32/EC_2009/125/EC | <input type="checkbox"/> Annex IV
Notified Body:
Notified Body No.:
Reg. No.: |
| <input type="checkbox"/> 2006/95/EC | |
| <input type="checkbox"/> 2006/28/EC | <input type="checkbox"/> 2000/14/EC_2005/88/EC |
| <input checked="" type="checkbox"/> 2004/108/EC | <input type="checkbox"/> Annex V |
| <input type="checkbox"/> 2004/22/EC | <input type="checkbox"/> Annex VI
Noise: measured L_{WA} = dB (A); guaranteed L_{WA} = dB (A)
P = KW; L/O = cm
Notified Body: |
| <input type="checkbox"/> 1999/5/EC | |
| <input type="checkbox"/> 97/23/EC | <input type="checkbox"/> 2004/26/EC
Emission No.: |
| <input type="checkbox"/> 90/396/EC_2009/142/EC | |
| <input type="checkbox"/> 89/686/EC_96/58/EC | |
| <input checked="" type="checkbox"/> 2011/65/EC | |

Standard references: EN 60745-1; EN 60745-2-1; EN 60745-2-2; EN 55014-1;
 EN 55014-2; EN 61000-3-2; EN 61000-3-3; EN 60335-1; EN 60335-2-29; EN 62233

Landau/Isar, den 03.03.2015

Weichselgartner/General-Manager

Yang/Product-Management

First CE: 15
 Art.-No.: 45.138.30 I.-No.: 11014
 Subject to change without notice

Archive-File/Record: NAPR011499
 Documents registrar: Georg Riedel
 Wiesenweg 22, D-94405 Landau/Isar