



ⒸZ SAMOSTMÍVACÍ SVÁŘECÍ KUKLA  
ⒸSK SAMOSTMIEVACIA ZVÁRACIA KUKLA  
ASK500



## NÁVOD K POUŽITÍ

*Pečlivě si prosím přečtěte tento návod a seznámte se s tímto zařízením. Dodržujte pokyny pro použití a dávejte pozor na omezení a možná rizika související s provozem zařízení. Tištěná verze návodu se může od poslední verze dokumentu lišit. Aktuální platná verze je ke stažení na [www.magg.cz](http://www.magg.cz)*



## ZPŮSOB POUŽITÍ

Samostmívací svářečská kukla se používá k ochraně obličeje a zraku svářečů před jiskřením, prskáním, stříkáním a škodlivým zářením. Kukla je vyrobena z tepelně odolného a žáruvzdorného plastu.

Stroj smí být používán pouze podle svého účelu určení. Každé další toto překračující použití neodpovídá použití podle účelu určení. Za z toho vyplývající škody nebo zranění všeho druhu ručí uživatel/obsluhující osoba a ne výrobce. Dbejte prosím na to, že naše přístroje nebyly podle svého účelu určení konstruovány pro živnostenské, řemeslnické nebo průmyslové použití. Nepřebíráme žádné ručení, pokud je přístroj používán v živnostenských, řemeslných nebo průmyslových podnicích a při srovnatelných činnostech.

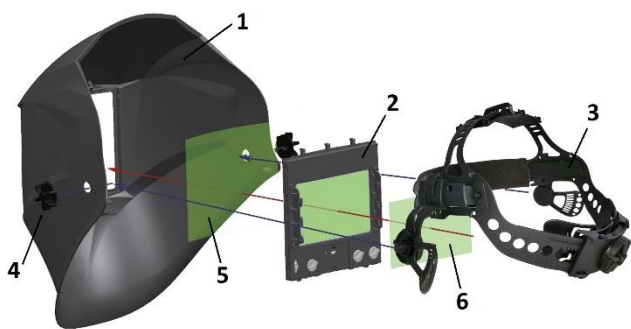
### POZOR

Přístroj a obalový materiál nejsou dětská hračka! Děti si nesmějí hrát s plastovými sáčky, fóliemi a malými díly! Hrozí nebezpečí spolknutí a udušení!

## TECHNICKÉ INFORMACE

Rozměr filtru	125 × 106 mm
Rozměr zorníku	100 × 65 mm
UV/IR ochrana	≤ 0,00002% / ≤ 0,03%
Rozsah ztmavení	DIN 3/4 – 8/9 - 13
Počet světelných štítů	4
Stmívací čas	1/30000 s
Zesvětlení stavitelné	0,25 – 0,8 s
Napájení	1× vyměnitelná lithiová baterie CR2450 + solární články
Vypnutí/zapnutí	Plně automatické
Hmotnost	490 g

## POPIS



1. Kukla
2. Samostmívací filtr
3. Kříž
4. Nastavení kříže
5. Přední krycí zorník
6. Zadní krycí zorník

## VŠEOBECNÉ BEZPEČNOSTNÍ POKYNY

Tento „Návod k použití“ udržujte v dobrém stavu a nechávejte jej uložen u výrobku, aby se s ním, v případě potřeby, mohla obsluha výrobku opětovně seznámit. Pokud výrobek komukoli půjčujete nebo jej prodáváte, nikdy k němu nezapomeňte přiložit též kompletní návod k použití.

**POZOR:** Při použití elektrického nářadí je vždy třeba dodržovat základní bezpečnostní opatření, aby bylo zamezeno nebezpečí požáru, úderu elektrickým proudem a zranění. Přečtěte si tento návod, než začnete výrobek používat.



Upozornění: Označuje riziko zranění, usmrcení nebo poškození nářadí v případě nedodržení pokynů v návodu.



Přečtěte si návod.



Výrobek splňuje platné evropské směrnice a dodržení příslušných směrnic bylo posouzeno.



Používejte ochranu sluchu.



Používejte ochranu zraku.



Používejte ochranu dýchacích cest.

## PRACOVNÍ PROSTŘEDÍ

- Nevystavujte kuklu vlhku a dešti. Všechny části kukly by měly být skladovány na suchém a dobře větraném místě.
- Nevystavujte kuklu přímému slunečnímu záření.
- Chraňte kuklu před znečištěním.

## BEZPEČNOST OSOB

- Nenechávejte nikoho obsluhovat přístroj bez předchozího poučení. Zabraňte také tomu, aby přístroj obsluhovaly děti, duševně nezpůsobilé osoby, osoby pod vlivem drog, léků, alkoholu či nadměru unavené osoby a ani vy sami tak nečiňte.
- Nedovolte jiným osobám, obzvláště dětem, aby zasahovaly do práce a zabraňte jim v přístupu k pracovnímu prostoru.
- Nepoužívané nářadí dobře uložte. Pokud nářadí není používáno, musí být uloženo na suchém uzamčeném místě mimo dosah dětí.
- Používejte správný oděv. Nenoste volný oděv nebo šperky, může dojít k jejich zachycení. Dlouhé vlasy mějte sepnuté.
- Používejte ochranné pomůcky.
- Před samotným použitím se seznámete s bezpečnostními pravidly pro obloukové sváření.
- Dodržujte bezpečnostní pokyny sváření. Nedodržením těchto pokynů se vystavujete riziku úrazu.
- Během sváření dochází k vytváření výparů. Dbejte proto na důkladné větrání.
- Vždy si chraňte svůj zrak. Nesvářejte bez odpovídající ochrany očí.
- Ujistěte se, že je tato kukla vhodná na práci, kterou budete vykonávat.
- Tato kukla není hračka, a proto nedovolte dětem, aby si s ní hrály. Mohlo by dojít k jejich zranění.

## PŘED UVEDENÍM DO PROVOZU

- Ujistěte se, že všechny části svářečské kukly jsou v pořádku. Jakékoliv závady musí být odstraněny.
- Vždy zkontrolujte upevnění filtru a ochranného skla. Pokud najdete na filtru známky opotřebení, ihned jej vyměňte.

- Zkontrolujte také čistotu předního skla a případné nečistoty, které by mohly zakrývat senzory, odstraňte. Nezapomeňte ani na kontrolu nepropustnosti světla mezi filtrem a kuklou.
- Kukla funguje na principu automatického zapnutí/vypnutí. Po uchopení kukly se zdroj sám zapne.

#### POZOR:

Ujistěte se, že napájení zdrojem je v pořádku. Pokud odhalíte závady, okamžitě celý zdroj vyměňte.

## UVEDENÍ DO PROVOZU

Tato kukla je v okamžiku zakoupení ihned připravena k použití. Před použitím je potřeba ji pouze nastavit tak, aby byla přizpůsobená hlavě uživatele a byla správně nastavena doba odezvy, citlivost a úroveň ztmavení.

### NASTAVENÍ USAZENÍ KUKLY

Kuklu je třeba na hlavu usadit co nejnižší a blízko obličejí. Upravte úhel kukly, když se nachází ve snížené pozici otočením posuvného limitujícího těsnění.

### NASTAVENÍ FILTRU

#### VÝBĚR SVÁŘENÍ/BROUŠENÍ

Před začátkem prací vyberte správnou funkci.

Pro broušení zvolte možnost „GRIND“.

Při sváření je na výběr ze dvou možností:

9 – 13 – rozsah odstínů je mezi 9 až 13

4 – 8 – rozsah odstínů je mezi 4 až 8

#### ODSTÍN (SHADE)

Odstín nastavte na základě svařovacího procesu. Je nutné jej správně nastavit z důvodu rizika poškození očí při nesprávném nastavení po delší dobu. Pokud je odstín příliš tmavý nebo naopak světlý, otáčejte voličem do správné pozice, dokud nevidíte svářecí bod zřetelně.

#### CITLIVOST (SENSITIVITY)

Ještě před zahájením sváření nastavte citlivost na nejvyšší stupeň (HIGH). Pokud se filtr ztmavuje, aniž byste svářeli, nastavujte citlivost na nižší hodnotu (LOW) dokud se filtr znovu nezsvětlí. V průběhu sváření by citlivost měla být nastavena na co nejvyšší hodnotu, aby nebyla ovlivněna rychlost ztmavení filtru.

POZOR: V případě, že se filtr neztmavuje, ztmavuje se pomalu nebo problikává, okamžitě přestaňte s používáním helmy a kontaktujte prodejce.

#### DOBA ZPOŽDĚNÍ (DELAY)

Pomocí nastavení doby zpoždění můžeme určit, za jak dlouho se filtr vrátí do jasného stavu. Doba zpoždění je 0,3s – 0,5s v pozici SHORT a 0,6s – 0,9s v pozici LONG. Čas projasnění se může lišit v závislosti na různých typech sváření a nastavení citlivosti i přesto, že doba zpoždění je nastavena na stále stejnou hodnotu.

#### TLAČÍTKO TEST

Indikuje stav baterie a funkčnost filtru. Pokud indikátor baterie svítí červeně a filtr se zatmaví po stlačení tlačítka TEST, je vše v pořádku. Pokud indikátor nesvítí nebo svítí velmi slabě, prosím, vyměňte baterie (1ks CR2450). Pokud indikátor svítí, ale filtr se neztmavuje, znamená to poškození filtru. Takovýto filtr již nadále nepoužívejte.

## ÚDRŽBA

Správná údržba a pravidelné čištění mohou prodloužit životnost stroje. Výměnu poškozených či opotřebovaných částí, či jiné opravy smí provádět výhradně autorizovaný servis. Používejte pouze originální náhradní díly, jiné náhradní díly mohou způsobit špatné fungování stroje. Nerozebírejte samostmívací filtr. Filtr smí být rozebírán a opravován pouze autorizovanou osobou.

## ČIŠTĚNÍ

Povrch kukly a filtru čistěte pravidelně čistým kapesníčkem nebo hadříkem. Nikdy k čištění nepoužívejte vodu ani jiné chemické čisticí prostředky. Některé čisticí prostředky a rozpouštědla mohou způsobit poškození plastových dílů. Mezi látky poškozující plasty patří následující: benzín, tetrachlormetan, chlorované čisticí rozpouštědla, amoniak a domácí čisticí prostředky, které obsahují čpavek. Tyto látky k čištění nepoužívejte. Filtr nikdy neponořujte do vody. Nepokoušejte se sami otevírat samostmívací filtr. Kuklu uchovávejte vždy na suchém místě mimo dosah dětí.

## UPOZORNĚNÍ

- Tato samostmívací kukla není určená pro laserové sváření.
- Nikdy nepokládejte helmu ani filtry na horké povrchy.
- Tato kukla neposkytuje ochranu před prudkým nárazem, např. úlomky řezného kotouče. Není tedy vhodná pro používání během broušení. Neposkytuje ochranu ani proti výbušným látkám či korozivními tekutinami.
- Neprovádějte žádné úpravy kukly ani filtru, které by byly v rozporu s tímto návodem. Vystavovali byste se tak riziku zranění.
- Pokud nedochází ke ztmavení filtru po zapálení svářecího oblouku, zastavte činnost a kontaktujte prodejce.
- Filtr nikdy neponořujte do vody.
- Pro čištění filtru nepoužívejte žádná rozpouštědla, vodu ani jiné chemické čisticí prostředky. Čistěte kuklu pravidelně čistým kapesníčkem či hadříkem.
- Používejte pouze při teplotách od -5°C do +55°C (23°F – 131°F)
- Skladujte při teplotách od -20°C do +70°C (-4°F – 158°F)
- Pravidelně vyměňujte popraskané, poškrábané či jinak poškozené kryty předního filtru. Předědte tak možnému zranění.
- Pokud helmu nepoužíváte, či ji chcete uskladnit, vždy ji nechte položenou průzorem dolů.

## LIKVIDACE VÝROBKU/ OBALU

Pokud se rozhodnete pro likvidaci starého výrobku, ať už proto, že jste si zakoupili nový nebo proto, že se na starém výrobku vyskytla neopravitelná závada, odnese jej na místo k tomu určené (např. sběr druhotných surovin, sběrný dvůr, apod.). Nelikvidujte odhozením do komunálního odpadu. Obal uložte na určené místo k ukládání odpadu.

## ZÁRUČNÍ PODMÍNKY

Záruční doba je 24 měsíců ode dne prodeje (prodlužuje se o dobu, po kterou je výrobek v opravě). Záruka se vztahuje na výrobek jen za předpokladu, že výrobek je užíván v souladu s příloženým návodem k použití. Vyskytne-li se závada výrobku v záruční době, má **kupující** nárok na bezplatnou opravu v určených servisních střediscích (viz opravy a servis) za předpokladu, že se jedná prokazatelně o výrobní nebo materiálovou vadu výrobku. Podmínkou pro uplatnění nároku ze záruky je předložení prodejního dokladu, jenž musí být opatřen adresou a razítkem prodejce, podpisem prodávajícího a datem prodeje.

Nároky na záruku zanikají:

1. Nebyla-li záruka uplatněna v záruční době.
  2. Při neodborných zásazích nebo opravách výrobku jiným než určeným servisním střediskem nebo v případě, že byl výrobek uživatelem či jinou osobou mechanicky či jinak poškozen.
- Záruka se nevztahuje na běžné provozní opotřebení, závady vzniklé úmyslným poškozením, hrubou nedbalostí při používání, nebo pokud provede kupující na výrobku úpravy nebo změny. Výrobce neodpovídá za škody způsobené neodborným zacházením či údržbou mimo rámec příslušného návodu k použití. Dovoze

prohlašuje, že je v rejstříku společností plnící povinnost zpětného odběru, odděleného sběru, zpracování, využití a odstraňování elektrozařízení a elektroodpadu REMA.

## **POZNÁMKA A DOPLŇUJÍCÍ INFORMACE**

Technické změny a chyby tisku jsou vyhrazeny.

Na základě zákona č. 22/1997 Sb. a nařízení vlády ČR č. 17/2003 Sb. prohlašujeme, že námi dodávaný výrobek splňuje následující bezpečnostní a zdravotní požadavky norem EU:

89/686/EEC

EN 379 : 2003 + A1 : 2009

EN 175 : 1997

**Záruční i mimozáruční odborné opravy a servis zajišťuje:**

**PHT a. s., Průmyslová 217, 391 37 Chotoviny u Tábora**

**Tel.: +420 727 872 114, E-mail: [info@pht.cz](mailto:info@pht.cz)**

Vyrobena pro PHT a. s. • [www.magg.cz](http://www.magg.cz)



## SPÔSOB POUŽITIE

Samostmievacia zväracia kukla sa používa na ochranu tváre a zraku zváračov pred iskrením, prskaním, striekaním a škodlivým žiarením. Kukla je vyrobená z tepelne odolného a žiaruvzdorného plastu. Stroj smie byť používaný len na ten účel určenia, nie je určený pre prácu vo vonkajších priestoroch. Každé iné odlišné použitie nezodpovedá účelového použitia. Za z toho vyplývajúce škody alebo zranenia akéhokoľvek druhu ručí užívateľ / obsluhujúca osoba, nie však výrobca. Dbajte prosím na to, že naše prístroje neboli svojim určením konštruované na profesionálne, remeselnícke ani priemyselné použitie. Nepreberáme žiadne ručenie, ak je prístroj používaný v profesionálnych, remeselníckych alebo priemyselných podnikoch a pri porovnateľných činnostiach.

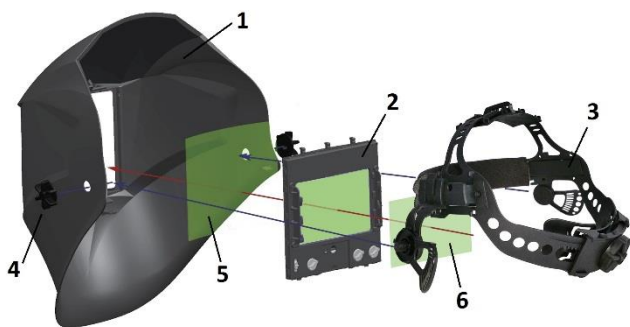
### POZOR

Prístroj a obalový materiál nie sú detská hračka! Deti sa nesmú hrať s plastovými vreckami, fóliami a malými dielmi! Hrozí nebezpečenstvo prehltnutia a udusení!

## TECHNICKÁ ŠPECIFIKÁCIA

Rozmer filtra	125 × 106 mm
Rozmer priezoru	100 × 65 mm
UV/IR ochrana	≤ 0,00002% / ≤ 0,03%
Rozsah stmavenia	DIN 3/4 – 8/9 - 13
Počet svetelných štítov	4
Stmievací čas	1/30000 s
Zosvetlenie nastaviteľné	0,25 – 0,8 s
Napájanie	1× vymeniteľná lithiová batéria CR2450 + solárne články
Vypnutie/zapnutie	Plne automatické
Hmotnosť	490 g

## POPIS



1. Kukla
2. Samostmievacia filter
3. Kríž
4. Nastavenie kríža
5. Předný krycie zorník
6. Zadný krycie zorník

## VŠEOBECNÉ BEZPEČNOSTNÉ POKYNY

Tento "Návod na použitie" udržiavajte v dobrom stave a nechávajte ho uložený pri výrobku, aby sa s ním, v prípade potreby, mohla obsluha opätovne oboznámiť. Ak výrobok komukoľvek požičiavate alebo ho predávate,

nikdy k nemu nezabudnite priložiť tiež kompletný návod na použitie.

**POZOR:** Pri použití elektrického náradia je vždy potrebné dodržiavať základné bezpečnostné opatrenia, aby bolo zamedzené nebezpečenstvo požiaru, úderu elektrickým prúdom a zranenia. Prečítajte si tento návod, ako začnete výrobok používať.



**Upozornenie:** Označuje riziko zranenia, usmrtenia alebo poškodenie náradia v prípade nedodržania pokynov v návode.



Prečítajte si návod.



Výrobok spĺňa platné európske smernice a dodržanie príslušných smerníc bolo posúdené.



Používajte ochranu sluchu.



Používajte ochranu zraku.



Používajte ochranu dýchacích ciest.

## PRACOVNÉ PROSTREDIE

- Nevystavujte kuklu vlhku a dažďu. Všetky časti kukly by mali byť skladované na suchom a dobre vetranom mieste.
- Nevystavujte kuklu priamemu slnečnému žiareniu.
- Chráňte kuklu pred znečistením.

## BEZPEČNOSŤ OSÔB

- Nenechávajte nikoho obsluhovať prístroj bez predchádzajúceho poučenia. Zabráňte tiež tomu, aby prístroj obsluhovali deti, duševne nespôsobilé osoby, osoby pod vplyvom drog, liekov, alkoholu či nadmieru unavené osoby a ani vy sami tak nekonajte.
- Nedovoľte iným osobám, obzvlášť deťom, aby zasahovali do práce a zabráňte im v prístupe k pracovnému priestoru.
- Nepoužívané náradie dobre uložte. Ak náradie nie je používané, musí byť uložené na suchom uzamknutom mieste mimo dosahu detí.
- Používajte správny odev. Nenoste voľný odev alebo šperky, môže dôjsť k ich zachyteniu. Dlhé vlasy majte zopnuté.
- Používajte ochranné pomôcky.
- Pred samotným použitím sa oboznámte s bezpečnostnými pravidlami pre oblúkové zváranie.
- Dodržiavajte bezpečnostné pokyny zvárania. Nedodržaním týchto pokynov sa vystavujete riziku úrazu.
- Počas zvárania dochádza k vytváraniu výparov. Dbajte preto na dôkladné vetranie.
- Vždy si chráňte svoj zrak. Nezwárajte bez zodpovedajúcej ochrany očí.
- Uistite sa, že je táto kukla vhodná na prácu, ktorú budete vykonávať.
- Táto kukla nie je hračka, a preto nedovoľte deťom, aby si s ňou hrali. Mohlo by dôjsť k ich zraneniu.

## PRED UVEDENÍM DO PREVÁDZKY

- Uistite sa, že všetky časti zväracie kukly sú v poriadku. Akékoľvek závady musia byť odstránené.
- Vždy skontrolujte upevnenie filtra a ochranného skla. Pokiaľ nájdete na filtri známky opotrebenia, ihneď ho vymeňte.
- Skontrolujte tiež čistotu predného skla a prípadné nečistoty, ktoré by mohli zakrývať senzory, odstráňte. Nezabudnite ani na kontrolu nepriepustnosti svetla medzi filtrom a kuklou.
- Kukla funguje na princípe automatického zapnutia / vypnutia. Po uchopení kukly sa zdroj sám zapne.

## POZOR:

Uistite sa, že napájanie zdrojom je v poriadku. Ak odhalíte závady, okamžite celý zdroj vymeňte.

## UVEDENIE DO PREVÁDZKY

Táto kukla je v okamihu zakúpenia ihneď pripravená na použitie. Pred použitím je potrebné ju iba nastaviť tak, aby bola prispôbena hlavne užívateľa a bola správne nastavená doba odozvy, citlivosť a úroveň stmavenie.

### NASTAVENIE USADENIE KUKLY

Kuklu treba na hlavu usadiť čo najnižšie a blízko tvári. Upravte uhol kukly, keď sa nachádza v zníženej pozícii otočením posuvného limitujúcej tesnenia.

### NASTAVENIE FILTRA

#### VÝBER ZVÁRANIE / BRÚSENIE

Pred začiatkom prác vyberte správnu funkciu. Pre brúsenie zvolte možnosť "GRIND". Pri zváraní je na výber z dvoch možností:

9 - 13 - rozsah odtieňov je medzi 9 až 13

4 - 8 - rozsah odtieňov je medzi 4 až 8

### ODTIEŇ (SHADE)

Odtieň nastavte na základe zváracieho procesu. Je nutné ho správne nastaviť z dôvodu rizika poškodenia očí pri nesprávnom nastavení po dlhšiu dobu. Ak je odtieň príliš tmavý alebo naopak svetlý, otáčajte voličom do správnej pozície, kým nevidíte zvárací bod zreteľne.

### CITLIVOSŤ (SENSITIVITY)

Ešte pred začatím zvárania nastavte citlivosť na najvyšší stupeň (HIGH). Ak sa filter stmaví, bez toho aby ste sváreli, nastavujte citlivosť na nižšiu hodnotu (LOW) kým sa filter znovu nezačne slabnúť. V priebehu zvárania by citlivosť mala byť nastavená na čo najvyššiu hodnotu, aby nebola ovplyvnená rýchlosťou stmavenie filtra.

POZOR: V prípade, že sa filter neztmavuje, stmavuje sa pomaly alebo preblikáva, okamžite prestaňte s používaním prilby a kontaktujte predajcu.

### DOBA ONESKORENIA (DELAY)

Pomocou nastavenie doby oneskorenia môžeme určiť, za ako dlho sa filter vráti do jasného stavu. Doba oneskorenia je 0,3s - 0,5s v pozícii SHORT a 0,6s - 0,9s v pozícii LONG. Čas prejasnenie sa môže líšiť v závislosti na rôznych typoch zvárania a nastavenie citlivosti aj napriek tomu, že doba oneskorenia je nastavená na stále rovnakú hodnotu.

### TLAČIDLO TEST

Indikuje stav batérie a funkčnosť filtra. Pokiaľ indikátor batérie svieti červené a filter sa zatmaví po zatlačení tlačidla TEST, je všetko v poriadku. Ak nesvieti alebo svieti veľmi slabo, prosím, vymeňte batérie (1ks CR2450). Ak svieti, ale filter sa neztmavuje, znamená to poškodenie filtra. Takýto filter už naďalej nepoužívajte.

## ÚDRŽBA

Správna údržba a pravidelné čistenie môžu predĺžiť životnosť stroja. Výmenu poškodených alebo opotrebovaných častí, či iné opravy môže vykonávať výhradne autorizovaný servis. Používajte len originálne náhradné diely, iné náhradné diely môžu spôsobiť zlé fungovanie stroja. Nerozoberajte samostmievacie filter. Filter smie byť rozoberaný a opravovaný iba autorizovanou osobou.

## ČISTENIE

Povrch kukly a filtra čistite pravidelne čistou vreckovkou alebo handričkou. Nikdy na čistenie nepoužívajte vodu ani iné chemické čistiace prostriedky. Niektoré čistiace prostriedky a rozpúšťadlá môžu spôsobiť poškodenie plastových dielov. Medzi látky poškodzujúce plasty patria nasledujúce: benzín, tetrachlórmetán, chlórované čistiace rozpúšťadlá, amoniak a domáce čistiace prostriedky, ktoré obsahujú čpavok. Tieto látky na čistenie nepoužívajte. Filter nikdy neponárajte do vody. Nepokúšajte sa sami otvárať samostmievacie filter. Kuklu uchovávajte vždy na suchom mieste mimo dosahu detí.

## UPOZORNENIE

- Táto samostmievacie kukla nie je určená pre laserové zváranie.
- Nikdy nepokladajte helmu ani filtre na horúce povrchy.
- Táto kukla neposkytuje ochranu pred prudkým nárazom, napr. Úlomky rezného kotúča. Nie je teda vhodná pre používanie počas brúsenia. Neposkytuje ochranu ani proti výbušnými látkam či korozívnymi tekutinami.
- Nerobte žiadne úpravy kukly ani filtra, ktoré by boli v rozpore s týmto návodom. Vystavovali by ste sa tak riziku zranenia.
- Ak nedochádza ku stmavenie filtra po zapálení zváracieho oblúka, zastavte činnosť a kontaktujte predajcu.
- Filter nikdy neponárajte do vody.
- Na čistenie filtra nepoužívajte žiadne rozpúšťadlá, vodu ani iné chemické čistiace prostriedky. Čistite kuklu pravidelne čistou vreckovkou či handričkou.
- Používajte iba pri teplotách od -5 ° C do + 55 ° C (23 ° F - 131 ° F)
- Udržujte pri teplotách od -20 ° C do + 70 ° C (-4 ° F - 158 ° F)
- Pravidelne vymieňajte popraskané, poškrábané či inak poškodené kryty predného filtra. Predídete tak možnému zraneniu.
- Ak helmu nepoužívate, či ju chcete uskladniť, vždy ju nechávajte položenú priezorom nadol.

## LIKVIDÁCIA VÝROBKU / OBALE

Ak sa rozhodnete pre likvidáciu starého výrobku, či už preto, že ste si zakúpili nový alebo preto, že sa na starom výrobku vyskytla neopraviteľná závada, odnesť ho na miesto k tomu určené (napr. Zber druhotných surovín, zberný dvor, a pod.). Nelikvidujte odhodnením do komunálneho odpadu. Obal uložte na určené miesto na ukladanie odpadu.

## ZÁRUČNÉ PODMIENKY

Záručná doba je 24 mesiacov odo dňa predaja (predlžuje sa o dobu, po ktorú je výrobok v oprave). Záruka sa vzťahuje na výrobok len za predpokladu, že výrobok je používaný v súlade s priloženým návodom na použitie. Ak sa vyskytne závada výrobku v záručnej dobe, má kupujúci nárok na bezplatnú opravu v určených servisných strediskách (pozri opravy a servis) za predpokladu, že sa jedná preukázateľne o výrobnú alebo materiálovou chybu výrobku. Podmienkou pre uplatnenie nároku zo záruky je predloženie predajného dokladu, ktorý musí byť opatrený adresou a pečiatkou predajcu, podpisom predávajúceho a dátumom predaja. Nároky na záruku zanikajú:

1. Ak nebola záruka uplatnená v záručnej dobe.
2. Pri neodborných zásahoch alebo opravách výrobku iné než určené servisným strediskom, alebo v prípade, že bol výrobok užívateľom či inou osobou mechanicky či inak poškodený. Záruka sa nevzťahuje na bežné prevádzkové opotrebenie, závady vzniknuté úmyselným poškodením, hrubou nebalosťou pri používaní, alebo ak vykoná kupujúci na

výrobku úpravy alebo zmeny. Výrobca nezodpovedá za škody spôsobené neodborným zaobchádzaním či údržbou mimo rámec príslušného návodu na použitie. Dovozca prehlasuje, že je v registri spoločností plniacej povinnosť spätného odberu, oddeleného zberu, spracovania, zhodnocovania a zneškodňovania elektrozariadení a elektroodpadu REMA.

## **POZNÁMKA A DOPLŇUJÚCE INFORMÁCIE**

Technické zmeny a chyby tlače sú vyhradené.

Na základe zákona č. 22/1997 Zb. a nariadenie vlády SR č. 17/2003 Zb. prehlasujeme, že nami dodávaný výrobok spĺňa nasledujúce bezpečnostní a zdravotné požiadavky noriem EÚ:

89/686/EEC  
EN 379 : 2003 + A1 : 2009  
EN 175 : 1997

Záručné aj mimozáručné odborné opravy a servis zaisťuje:

**PHT a.s., Průmyslová 217, 391 37 Chotoviny u Tábora**

**Tel. : +420 727 872 114, E-mail: info@pht.cz**

Vyrobené pre PHT a. S. • [www.magg.cz](http://www.magg.cz)