

RYOBI®

R18TP

ORIGINAL INSTRUCTIONS
TRADUCTION DES INSTRUCTIONS ORIGINALES
ÜBERSETZUNG DER ORIGINALANLEITUNG
TRADUCCIÓN DE LAS INSTRUCCIONES ORIGINALES
TRADUZIONE DELLE ISTRUZIONI ORIGINALI
VERTALING VAN DE ORIGINELE INSTRUCTIES
TRADUÇÃO DAS INSTRUÇÕES ORIGINAIS
OVERSÆTTELSE AF DE ORIGINALE INSTRUKTIONER
ÖVERSÄTTNING AV DE URSPRUNGLIGA INSTRUKTIONERNA
ALKUPERÄISTEN OHJEIDEN SUOMENNO
OVERSETTELSE AV DE ORIGINALE INSTRUKSJONENE
ПЕРЕВОД ОРИГИНАЛЬНЫХ ИНСТРУКЦИЙ
TŁUMACZENIE INSTRUKCJI ORYGINALNEJ
PŘEKLAD ORIGINÁLNÍCH POKYNŮ
AZ EREDETI ÚTMUTATÓ FORDÍTÁSA
TRADUCEREA INSTRUCȚIUNILOR ORIGINALE
TULKOTS NO ORIGINĀLĀS INSTRUKCIJAS
ORIGINALIŲ INSTRUKCIJŲ VERTIMAS
ORIGINAALJUHENDI TÕLGE
PRIJEVOD ORIGINALNIH UPUTA
PREVOD ORIGINALNIH NAVODIL
PREKLAD ORIGINÁLNYCH POKYNOV
ПРЕВОД ОТ ОРИГИНАЛНИТЕ ИНСТРУКЦИИ
ПЕРЕКЛАД ОРИГИНАЛЬНИХ ІНСТРУКЦІЙ
ORIJ NAL TALIMATLARIN TERCÜMESİ
ΜΕΤΑΦΡΑΣΗ ΤΩΝ ΠΡΩΤΟΤΥΠΩΝ ΟΔΗΓΙΩΝ



EN
FR
DE
ES
IT
NL
PT
DA
SV
FI
NO
RU
PL
CS
HU
RO
LV
LT
ET
HR
SL
SK
BG
UK
TR
EL



(EN) Important!

This appliance is not intended for use by persons (including children) with reduced physical, sensory or mental capabilities, or lack of experience and knowledge, unless they have been given supervision or instruction concerning use of the appliance by a person responsible for their safety. Children should be supervised to ensure that they do not play with the appliance.

It is essential that you read the instructions in this manual before operating this tool.

Subject to technical modifications.

(FR) Attention!

Cet appareil ne doit pas être utilisé par des personnes (enfants compris) aux capacités physiques, sensorielles ou mentales réduites, ou par des personnes manquant d'expérience et de connaissances à moins qu'elles n'aient été initiées à son utilisation et qu'elles ne soient surveillées par une personne responsable de leur sécurité. Les enfants doivent être surveillés afin de s'assurer qu'ils ne jouent pas avec l'appareil.

Il est indispensable que vous lisiez les instructions contenues dans ce manuel avant la mise en service de l'appareil.

Sous réserve de modifications techniques.

(DE) Achtung!

Dieses Gerät ist nicht zur Verwendung durch Personen (einschließlich Kindern) mit eingeschränkten physischen, sensorischen oder mentalen Fähigkeiten, oder mangelnder Erfahrung und Wissen vorgesehen, es sei denn, sie werden durch eine Person, die für ihre Sicherheit verantwortlich ist, beaufsichtigt oder erhalten von solch einer Person Anweisungen zum Gebrauch des Geräts. Kinder müssen beaufsichtigt werden, so dass gewährleistet ist, dass sie nicht mit dem Gerät spielen.

Bitte lesen Sie unbedingt vor Inbetriebnahme die Hinweise dieser Bedienungsanleitung.

Technische Änderungen vorbehalten.

(ES) ¡Atención!

Este aparato no deberá ser utilizado por personas (incluyendo niños) con discapacidades físicas, sensoriales o mentales, o falta de experiencia y conocimiento, a menos que una persona responsable por su seguridad les supervise o les indique las instrucciones del uso del aparato. Los niños deben ser supervisados para evitar que jueguen con el aparato.

Es imprescindible que lea las instrucciones de este manual antes de la puesta en servicio.

Sujeto a modificaciones técnicas.

(IT) Attenzione!

Questo dispositivo non andrà utilizzato da persone (compreso bambini) con capacità fisiche, sensoriali o mentali ridotte o non abilitate ad utilizzare il prodotto e meno che non siano supervisionate ed abbiano ricevuto le istruzioni necessarie per utilizzare il prodotto da una persona responsabile per la loro sicurezza. Supervisionare i bambini per assicurarsi che non giochino con il dispositivo.

Prima di procedere alla messa in funzione, è indispensabile leggere attentamente le istruzioni contenute nel manuale. Con riserva di eventuali modifiche tecniche.

(NL) Let op !

Dit apparaat is niet geschikt voor gebruik door personen (met inbegrip van kinderen) met verminderde fysieke, zintuigelijke of mentale vermogens of gebrek aan ervaring of kennis, tenzij zij onder toezicht staan door een persoon die verantwoordelijk is voor hun veiligheid of voldoende instructie ontvingen omtrent het gebruik van het apparaat. Kinderen dienen onder toezicht te staan om ervoor te zorgen dat ze niet met het apparaat spelen.

Het is van essentieel belang dat u de instructies in deze gebruiksaanwijzing leest vooraleer u dit toestel in gebruik neemt.

Technische wijzigingen voorbehouden.

(PT) Atenção!

Este aparelho não foi feito para ser utilizado por pessoas (incluindo crianças) com reduzidas capacidades físicas, sensoriais ou mentais ou falta de experiência e conhecimento, a não ser que passem a ter supervisão ou instruções relativas à utilização do aparelho por uma pessoa responsável pela sua segurança. As crianças devem ser supervisionadas de modo a evitar que brinquem com o aparelho.

É indispensável que leia as instruções deste manual antes de utilizar a máquina.

Com reserva de modificações técnicas.

(FI) Huomio!

Tätä laitetta ei ole tarkoitettu ihmisille (sekä lapsille), joiden ruumiin, aistien tai mielen suorituskyky on heikentynyt tai joilta puuttuu kokemusta ja yleistietämystä, ellei heidän turvallisuudestaan vastuussa oleva valvo tai neuvo heitä laitteen käytössä. Lapsia on pidettävä silmällä, jotta he eivät pääse leikkimään lisälaitteilla.

On ehdottoman välttämätöntä lukea tässä käyttöohjeessa annetut ohjeet ennen käyttöönottoa.

Tekniset muutokset varataan.

(DA) OBS!

Dette produkt er ikke beregnet til at blive brugt af personer (herunder børn) med nedsatte fysiske, sensoriske eller mentale evner, eller med manglende erfaring og viden, med mindre disse personer er blevet vejledt eller instrueret i brugen af produktet af en person, der er ansvarlig for disse personers sikkerhed. Børn bør holdes under opsyn, så man er sikker på, at de ikke leger med produktet.

Denne brugsanvisning skal læses igennem inden ibrugtagning.

Med forbehold for tekniske ændringer.

(SV) Observera!

Apparaten är inte avsedd att användas av personer (inklusive barn) med reducerad fysisk, själslig eller mental kapacitet, eller som saknar erfarenhet och kunskap, om de inte får övervakning eller instruktioner beträffande användningen av apparaten av någon som ansvarar för deras säkerhet. Barn ska övervakas så att de inte leker med enheten.

Det är nödvändigt att läsa instruktionerna i denna bruksanvisning innan användning.

Med förbehåll för tekniska ändringar.

(NO) Advarsel!

Dette utstyret er ikke ment for bruk av personer (inklusive barn) med redusert fysiske, sensoriske eller mentale evner eller mangel på erfaring og kunnskap, dersom de ikke får tilsyn eller er gitt instruksjon om bruken av en person som er ansvarlig for deres sikkerhet. Barn må passes på for å sikre at de ikke leker med utstyret.

Det er meget viktig at du leser denne brukerveiledningen før du tar maskinen i bruk.

Med forbehold om tekniske endringer.

(RU) Внимание!

Данное устройство не предназначено для использования лицами (включая детей) с ограниченными физическими или умственными способностями или недостаточным опытом и знаниями, если они не находятся под наблюдением или не прошли инструктаж по использованию данного устройства у лица, ответственного за их безопасность. Дети должны контролироваться, чтобы гарантировать, что они не играют с прибором.

Перед сборкой и запуском инструмента необходимо прочитать инструкции из настоящего руководства.

могут быть внесены технические изменения.

(PL) Uwaga!

Urządzenie nie jest przeznaczone do obsługi przez osoby (w tym dzieci) o zmniejszonej sprawności fizycznej, psychicznej lub sensorycznej lub nieposiadające odpowiedniej wiedzy ani doświadczenia, chyba że pod nadzorem osoby odpowiedzialnej za ich bezpieczeństwo. Nie powinno się pozwalać dzieciom na zabawy z tym urządzeniem.

Przed przystąpieniem do użytkowania tego urządzenia, należy koniecznie zapoznać się z zaleceniami zawartymi w niniejszym podręczniku.

Z zastrzeżeniem modyfikacji technicznych.

(CS) Důležité upozornění!

Tento přístroj není navržen pro používání osobami (včetně dětí) se sníženými psychickými, smyslovými nebo mentálními schopnostmi, nebo s nedostatkem zkušeností a znalostí bez dozoru, nebo pokynů o použití přístroje osobou, zodpovídající za jejich zdraví. Děti je třeba kontrolovat, aby se zajistilo, že si nebudou hrát s přístrojem.

Nepoužívejte tento přístroj dříve, než si přečtete pokyny uvedené v tomto návodu.

Změny technických údajů vyhrazeny.

(HU) Figyelem!

A készüléket nem használhatják csökkent fizikai, érzékelési vagy értelmi képességű személyek (a gyerekeket is beleértve), vagy akiknek nincs meg a tapasztalatuk és tudásuk ehhez; kivéve, ha a biztonságukért felelős személy a használatra megtanítja, vagy a használat közben felügyeli őket. A gyerekekre oda kell figyelni, nehogy játszanak a készülékkel.

Feltétlenül fontos, hogy a jelen használati útmutatóban foglalt előírásokat az üzembe helyezés előtt elolvassa!

A műszaki módosítás jogát fenntartjuk.

(RO) Atenție!

Acest aparat nu este destinat utilizării de către persoane (inclusiv copii) cu capacități reduse fizice, senzoriale sau mentale, sau fără experiență și cunoștințe, cu excepția cazului în care sunt supravegheați sau instruiți în privința folosirii aparatului de către o persoană responsabilă pentru siguranța lor. Copiii trebuie supravegheați pentru a nu avea posibilitatea să se joace cu acest dispozitiv.

Este esențial să citiți instrucțiunile din acest manual înainte de operarea acestui aparat.

Sub rezerva modificărilor tehnice.

(LV) Uzmanību!

Šī ierīce nav paredzēta cilvēku (ieskaitot bērnus) ar ierobežotām fiziskām, sensorām vai garīgām spējām vai nepieredzējušu un neapmācītu personu lietošanai, ja vien tās nav saņēmušas norādījumus par ierīces lietošanu vai neatrodas personas, kas atbild par viņu drošību, uzraudzībā. Jāuzrauga bērni, lai nodrošinātu, ka viņi nespēlējas ar ierīci. Svarīgi, lai jūs pirms mašīnas darbināšanas izlasītu instrukcijas šajā rokasgrāmatā.

Paturam tiesības mainīt tehniskos raksturlielumus.

(LT) Dėmesio!

Šis prietaisas nėraskirtas naudotis žmonėms (įskaitant vaikus) su fizine, sensorine ar protine negalia, nepakankamomis žiniomis ar patirtimi naudojantis tokiais prietaisais, nebent juos prižiūrėtų ir tinkamai naudotis šiuo prietaisu apmokytų asmuo, atsakingas už jų saugą. Pasirūpinkite, kad vaikai nežaistų su šiuo prietaisu.

Prieš pradėdami eksploatuoti šį prietaisą, svarbu, kad perskaitytumėte šiose instrukcijose pateiktus nurodymus.

Pasiliekant teisę daryti techninius pakeitimus.

(ET) Tähtis!

Seadme kasutamine on keelatud nendel isikutel (kaasa arvatud lapsed), kellel on piiratud füüsilised, sensoorsed või vaimsed võimed ning kogemusteta ja väljaõppeta isikutel, välja arvatud siis, kui nad on kasutamise ajal nende ohutuse eest vastutava isiku järelvalve või juhendamise all. Laste järele tuleb valvata, et nad seadmega ei mängiks.

Enne trelli kasutama hakkamist tuleb käesolevas juhendis esitatud juhised kindlasti läbi lugeda.

Tehnilised muudatused võimalikud.

(HR) Upozorenje!

Ovaj uređaj nije namijenjen korištenju od strane osoba (uključujući djecu) smanjenih tjelesnih, osjetilnih ili mentalnih mogućnosti ili osobama koje ne raspolažu iskustvom ili znanjem osim ako nisu pod nadzorom osobe odgovorne za njihovu sigurnost i rade po uputama koje se odnose na korištenje uređaja. Djecu je potrebno nadzirati kako bi se osiguralo da se ne igraju s uređajem.

Neophodno je da pročitate ove upute prije uporabe ovog uređaja.

Podložno tehničkim promjenama.

(SL) Pomembno!

Naprava ni namenjena uporabi s strani oseb (vključno z otroki), ki imajo pomanjkljive fizične ali mentalne zmogljivosti, premalo izkušenj in znanja, razen če te niso bile nadzorovane ali ustrezno podučene o uporabi s strani osebe, ki je odgovorna za njihovo varnost. Otroke nenehno nadzorujte, da se ne bodo igrali z napravo.

Pred uporabo tega stroja, obvezno preberite navodila iz tega priročnika.

Tehnične spremembe dopuščene.

(SK) Dôležité!

Toto zariadenie nie je určené pre použitie osobami (vrátane detí) s zníženými fyzickými, zmyslovými alebo duševnými schopnosťami alebo nedostatočnými skúsenosťami a znalosťami, pokiaľ nepracujú pod dohľadom alebo podľa pokynov na používanie zariadenia osobou zodpovednou za ich bezpečnosť. Deti musia byť pod dozorom, aby sa nemohli so zariadením hrať.

Pre prácou s týmto zariadením je dôležité, by ste si prečítali pokyny v tomto návode.

Technické zmeny vyhradené.

(BG) Важно!

Този уред не е предназначен за употреба от лица (включително деца) с намалени физически, сетивни или умствени способности или лица, които нямат необходимите опит и знания, освен ако не са надзиравани и инструктирани относно употребата на този уред от лице, отговорно за тяхната безопасност. Децата трябва да бъдат надзиравани, за да се гарантира, че не си играят с уреда.

Важно е да прочетете инструкциите в това ръководство, преди да работите с тази машина.

Възможни са технически промени.

(UK) Важливо!

Цей прилад не е предназначен за використання особами (в тому числі дітей) з обмеженими фізичними, сенсорними або розумовими здібностями, або без досвіду та знань, якщо тільки їм не були надані інструкції, що стосуються безпечного використання приладу з боку особи, юридично відповідальної за їх безпеку. Діти мають знаходитись під наглядом, щоб забезпечити, щоб вони не гралися приладом.

Дуже важливо, щоб ви прочитали інструкції в цьому керівництві перед експлуатацією цієї машини.

Є об'єктом для технічних змін.

(TR) Dikkat!

Bu cihazın, güvenliklerinden sorumlu kişilerce gözetim sağlanmadıkça veya cihazın kullanımıyla ilgili talimatlar verilmedikçe, fiziksel, duyuusal veya zihinsel yetersizliğe sahip olan veya yeterli deneyim ve bilgiye sahip olmayan kişiler (çocuklar dâhil) tarafından kullanılması uygun değildir. Cihazla oynamalarını engellemek için çocuklar gözetim altında tutulmalıdır.

Cihazın çalıştırılmasından önce bu kılavuzda bulunan talimatları okumanız zorunludur.

Teknik değişiklik hakkı saklıdır.

(EL) Προσοχή!

Η συσκευή δεν διατίθεται για χρήση από άτομα (συμπεριλαμβανομένων των παιδιών) με μειωμένες φυσικές, αισθητήριες ή πνευματικές ικανότητες ή έλλειψη πείρας και γνώσεων, εκτός αν τους παρέχεται επίβλεψη ή οδηγίες αναφορικά με τη χρήση της συσκευής από άτομο αρμόδιο για την ασφάλειά τους. Επιβλέπετε τα παιδιά και φροντίστε να μην παίζουν με τη συσκευή.

Είναι απαραίτητο να διαβάσετε τις συστάσεις των οδηγιών αυτών πριν και τη θέση σε λειτουργία.

Υπό την επιφύλαξη τεχνικών τροποποιήσεων.



English	Français	Deutsch	Español	Italiano	Nederlands	Português
Battery and charger	Batterie et chargeur	Akku und Ladegerät	Batería y cargador	Batteria e caricatore	Accu en lader	Bateria e carregador
Compatible battery pack (not included)	Pack batterie compatible (non compris)	Kompatible Akkus (nicht im Lieferumfang enthalten)	Packs de Batería compatibles (no incluido)	Gruppo batterie compatibili (non incluso)	Compatibel accupack (niet inbegrepen)	Baterias compatíveis (não incluída)
Lithium-Ion	Lithium-Ion	Lithium-Ionen	Ión-litio	Ioni di litio	Lithium-ion	lão-Lítio
Compatible charger (not included)	Chargeur compatible (non compris)	Kompatibles Ladegerät (nicht im Lieferumfang enthalten)	Cargador compatible (no incluido)	Caricatore compatibile (non incluso)	Compatibele oplader (niet inbegrepen)	Carregador compatível (não incluída)



Čeština	Magyar	Română	Latviski	Lietuviškai	Eesti
Baterie a nabíječka	Akkumulátor és töltő	Baterie și încărcător	Akumulators un lādētājs	Baterija ir įkroviklis	Aku ja laadija
Kompatibilní akumulátor (nepřibalen)	Kompatibilis akkumulátor (nem tartozék)	Acumulatori compatibili (neinclus)	Saderīgu akumulatoru komplekts (nav kompl.)	Suderinamas baterijos paketas (nepriedama)	Ühilduvad akupaketid (ei ole komplektis)
Lithium iontový akumulátor	Litiumion	Litiu-ion	Litija-jonu	Litis-jonas	Liitiumioon
Kompatibilní nabíječka (nepřibalen)	Kompatibilis töltő (nem tartozék)	Încărcător compatibil (neinclus)	Saderīgs lādētājs (nav kompl.)	Tinkamas įkroviklis (nepriedama)	Kasutatav laadija (ei ole komplektis)





Dansk	Svenska	Suomi	Norsk	Русский	Polski	
Batteri og oplader	Batteri och laddare	Akku ja laturi	Batteri og lader	Батарея и зарядное устройство	Akumulator i ładowarka	
Kompatibelt batteri (medfølger ikke)	Kompatibelt batteripack (inte inkluderat)	Yhteensopiva akku (ei mukana)	Kompatible batteripakker (ikke inkludert)	Совместимая аккумуляторная батарея (не входит в комплект поставки)	Pasujące akumulatory (nie dołączona)	
Lithium-ion	Litiumjon	Litiumioni	Litium-Ion	Литий-ионная аккумуляторная батарея	Li-Ion	RB18L13 RB18L15 RB18L20 RB18L25 RB18L40 RB18L50 RB18L90
Kompatibel oplader (medfølger ikke)	Passande laddare (inte inkluderat)	Yhteensopiva laturi (ei mukana)	Kompatibel lader (ikke inkludert)	Совместимое зарядное устройство (не входит в комплект поставки)	Odpowiednia ładowarka (nie dołączona)	BCS618 BCL14181H BCL14183H RC18150 RC18627 RC18120 RC18118C RC18115



Hrvatski	Slovensko	Slovenčina	България	українська мова	Türkçe	Ελληνικά	
Baterija i punjač	Baterija in polnilnik	Akumulátor a nabíjačka	Батерия и зарядно устройство	Акумулятор і зарядний пристрій	Batarya ve şarj aleti	Μπαταρία και φορτιστής	
Kompatibilno pakiranje baterija (nije uključeno)	Zdrújlive baterije (ni priložen)	Kompatibilná jedínolka akumulátorov (nie je súčasťou balenia)	Съвместима акумулаторна батерия (не е включена в комплекта)	Сумісний акумулятор (не входить в комплект)	Uyumlu pil takımı (dahil değildir)	Συμβατή μπαταρία (δεν περιλαμβάνεται)	
Litij-ion	Litij-ionska	Litium-iónová	Литиево-ионна	Літій-іонний	Lityum-Iyon	Λιθίου-Ιόντων	RB18L13 RB18L15 RB18L20 RB18L25 RB18L40 RB18L50 RB18L90
Kompatibilni punjač (nije uključeno)	Zdrújživ polnilnik (ni priložen)	Kompatibilná nabíjačka (nie je súčasťou balenia)	Съвместимо зарядно устройство (не е включено в комплекта)	Сумісний зарядний пристрій (не входить в комплект)	Uyumlu şarj cihazı (dahil değildir)	Συμβατος φορτιστας (δεν περιλαμβάνεται)	BCS618 BCL14181H BCL14183H RC18150 RC18627 RC18120 RC18118C RC18115







Safety, performance, and dependability have been given top priority in the design of your transfer pump.

INTENDED USE

The transfer pump is intended to be used only by adults who have read and understood the instructions and warnings in this manual, and can be considered responsible for their actions.

The product is intended for draining or removing water from flooded areas, clogged sinks, water basins, etc.

Do not use the product for any other purpose.

GENERAL SAFETY WARNINGS

- Read all safety warnings and all instructions. Failure to follow the warnings and instructions may result in electric shock, fire and/or serious injury. Save all warnings and instructions for future reference.
- Know your product. Read operator's manual carefully. Learn its applications and limitations, as well as the specific potential hazards related to the product. Following the rule will reduce the risk of electric shock, fire, or serious injury.
- Do not let familiarity gained from frequent use of tools allow you to become complacent and ignore tool safety principals. A careless action can cause severe injury within a fraction of a second.
- Follow appliance manufacturer's instructions regarding operation and power. Use of the appliance different from those intended could result in a hazardous situation.
- Use the correct product for the application.
- Do not allow children to operate the product or play with the product as a toy. Close attention is necessary when used near children.
- To reduce the risk of personal injury and electric shock, the product should not be played with or placed where small children can reach it.
- The product is intended for household use only.
- Use the product only for its intended use as described in this manual.
- If the product is not working properly, has been dropped, damaged, left outdoors or dropped into water, return it to your nearest service centre.
- Only use attachments and accessories specified by the manufacturer.
- Do not put any objects in ventilation openings. Do not use the product with any opening blocked. Keep openings free of dust, lint, hair and anything that may reduce air flow.
- Stay alert, watch what you are doing and use common sense when operating the product. Do not use while you are tired or under the influence of drugs, alcohol or medication. A moment of inattention may result in serious personal injury.
- Do not place product near any heat sources such as radiators, heat registers, stoves, or other products (including amplifiers) that produce heat.

- Battery products do not have to be plugged into an electrical outlet; therefore, they are always in operating condition. Be aware of possible hazards when not using your battery product or when changing accessories. Following the rule will reduce the risk of electric shock, fire, or serious personal injury.
- Do not place the product near fire or heat; it may explode.
- Do not place the product in closed bookcases or racks without proper ventilation. Allow a minimum distance of 5 cm from any foreign object.
- Risk of uncontrolled situations when used in ambient temperatures below 0°C (32°F) or above 40 °C (104°F).
- Keep the product dry, clean and free from oil and grease. Always use a clean cloth when cleaning.
- Keep handles and grasping surfaces dry, clean and free from oil and grease. Slippery handles and grasping surfaces do not allow for safe handling and control of the tool in unexpected situations.
- Do not overreach. Keep proper footing and balance at all times. This enables better control of the product in unexpected situations.
- When servicing the product, use only manufacturer's replacement parts, accessories and attachments. Follow instructions in the Maintenance section of the manual. Use of unauthorised parts or failure to follow maintenance instructions may create a risk of shock or injury.
- Save these instructions. Refer to them frequently and use them to instruct others who may use this tool. If you loan someone this tool, loan them these instructions also.

TRANSFER PUMP SAFETY WARNINGS

- Do not let the pump run dry.
- Do not lift the pump by the cord or hoses.
- Periodically inspect the pump, hoses and intake filter. Ensure hoses and intake filter are free from mud, sand and debris. Remove the battery before inspecting.
- Place two oil drops into water inlet before and after each use.

BATTERY SAFETY WARNINGS

WARNING

To reduce the risk of fire, personal injury, and product damage due to a short circuit, never immerse your tool, battery pack or charger in fluid or allow a fluid to flow inside them. Corrosive or conductive fluids, such as seawater, certain industrial chemicals, and bleach or bleach-containing products, etc., can cause a short circuit.

- Connect and disconnect the battery pack properly.
 - To install battery pack:
 - Place the battery pack on the product.
 - Make sure the latches on each side of the battery pack snap into place and the battery

EN
FR
DE
ES
IT
NL
PT
DA
SV
FI
NO
RU
PL
CS
HU
RO
LV
LT
ET
HR
SL
SK
BG
UK
TR
EL



pack is secured on the product before beginning operation.

- To remove battery pack:
 - Depress the latches on the side of the battery pack.
 - Remove the battery pack from the product.
- Use RYOBI 18V ONE+ battery packs only. Do not use battery packs from other manufacturers. Use of any other batteries may create a risk of fire.
- Remove battery when the product is not in use and before servicing.
- Batteries vent hydrogen gas and can explode in the presence of a source of ignition, such as a pilot light. To reduce the risk of serious personal injury, never use any cordless product in the presence of an open flame. An exploded battery can propel debris and chemicals. If exposed, flush with water immediately.
- Do not place batteries near fire or heat. They may explode.
- Do not expose a battery pack or tool to fire or excessive temperature. Exposure to fire or temperature above 130 °C may cause explosion.
- Batteries can explode in the presence of a source of ignition, such as a pilot light. To reduce the risk of serious personal injury, never use any cordless product in the presence of open flame. An exploded battery can propel debris and chemicals. If exposed, flush with water immediately.
- Danger of explosion if battery is incorrectly replaced. Replace only with the same or equivalent type.
- When battery pack is not in use, keep it away from other metal objects like paper clips, coins, keys, nails, screws, or other small metal objects that can make a connection from one terminal to another. Shorting the battery terminals together may cause sparks, burns, or a fire.
- Do not crush, drop or damage battery pack. Do not use a battery pack or charger that has been dropped or received a sharp blow. A damaged battery is subject to explosion. Properly dispose of a dropped or damaged battery immediately.
- Risk of electric shock. Do not touch uninsulated portion of output connector or uninsulated battery terminal.
- Do not use a battery pack or tool that is damaged or modified. Damaged or modified batteries may exhibit unpredictable behavior resulting in fire, explosion or risk of injury.
- Rechargeable batteries are to be removed from the appliance before being charged.
- Different types of batteries or new and used batteries are not to be mixed.
- Batteries are to be inserted with the correct polarity.
- Exhausted batteries are to be removed from the appliance and safely disposed of.
- If the appliance is to be stored unused for a long period, the batteries should be removed.
- The supply terminals are not to be short-circuited.

- Under extreme usage or temperature conditions, battery leakage may occur. If liquid comes in contact with your skin, wash immediately with soap and water. If liquid gets into your eyes, flush them with clean water for at least 10 minutes, then seek immediate medical attention. Following the rule will reduce the risk of serious personal injury.
- Do not dispose of used battery packs in the household refuse or by burning them. Take them to an appropriate disposal/collection site.

TRANSPORTING LITHIUM BATTERIES

Transport the battery in accordance with local and national provisions and regulations.

Follow all special requirements on packaging and labelling when transporting batteries by a third party. Ensure that no batteries can come in contact with other batteries or conductive materials while in transport by protecting exposed connectors with insulating, non-conductive caps or tape. Do not transport batteries that are cracked or leaking. Check with the forwarding company for further advice.

CHARGER SAFETY WARNINGS

- The battery pack should be charged in a location where the temperature is more than 10°C but less than 38°C.
- Electric shock could occur if the battery is charged outdoors or on wet surfaces.
- A battery operated product with integral batteries or a separate battery pack must be recharged only with the specified charger for the battery. A charger that may be suitable for one type of battery may create a risk of fire when used with another battery.
- Do not expose charger to wet or damp conditions.
- Do not handle charger or the product with wet hands.
- Use of an attachment not recommended or sold by the battery charger manufacturer may result in a risk of fire, electric shock, or injuries to person.
- To reduce risk of damage to charger body and cord, pull by charger plug rather than cord when disconnecting charger.
- For best results, the battery pack should be charged in a location where the temperature is more than 10°C (50°F) but less than 38°C (100°F). To reduce the risk of serious personal injury, do not store outside or in vehicles.
- Follow all charging instructions and do not charge the battery pack or tool outside the temperature range specified in the instructions. Charging improperly or at temperatures outside the specified range may damage the battery and increase the risk of fire.
- Do not charge battery product in a damp or wet location. Following the rule will reduce the risk of electric shock.
- Make sure cord is located so that it will not be stepped on, tripped over, or otherwise subjected to damage and stress.
- An extension cord should not be used unless absolutely necessary. Use of improper extension cord could result

in a risk of fire and electric shock. If extension cord must be used, make sure:

- a) That pins on plug of extension cord are the same number, size and shape as those of plug on charger.
 - b) That extension cord is properly wired and in good electrical condition.
- Do not operate charger with a damaged cord or plug. If damaged, have it replaced immediately by a qualified serviceman.
 - Do not disassemble charger; take it to a qualified serviceman when service or repair is required. Incorrect reassembly may result in a risk of electric shock or fire.
 - Disconnect charger from power supply when not in use.

LED FUNCTION

Mode	Red LED	Action
Power on	On	Ready to pump.
Pump run dry	Flashing	Turn on/off switch to the OFF position.
		Relocate intake filter to deeper water.
Overload	Pulsing	Pump will shut off. Turn on/off switch to the OFF position.
		Inspect the impeller to ensure there is no obstruction causing the issue.

KNOW YOUR PRODUCT

See page 107.

1. Battery port
2. Battery cover
3. On/off switch
4. Water outlet
5. Water inlet
6. Pump base
7. Oil bottle
8. Tap connector
9. Quick connector
10. Intake hose
11. Intake filter

MAINTENANCE

- Cleaning and user maintenance shall not be made by children without supervision.
- Refer all servicing to qualified service personnel. Servicing is required when the product has been damaged in any way, liquid has been spilled or objects have fallen into the product, the product has been exposed to rain or moisture, does not operate normally, or has been dropped.
- When servicing, use only original manufacturer's replacement parts. Use of any other part could create a hazard or cause product damage.
- Avoid using solvents when cleaning plastic parts. Most plastics are susceptible to damage from various types

of commercial solvents and can be damaged by their use. Use dry cloths to remove dirt, dust, oil, grease, etc.

- Do not at any time let brake fluids, gasoline, petroleum based products, penetrating oils, etc., come in contact with plastic parts. Chemicals can damage, weaken or destroy plastic which could result in serious personal injury.

ENVIRONMENTAL PROTECTION



Recycle raw materials instead of disposing of as waste. The machine, accessories and packaging should be sorted for environment-friendly recycling.

SYMBOLS ON THE PRODUCT



Safety alert

V

Volts



Direct current



001

Ukrainian mark of conformity



CE Conformity



EurAsian Conformity Mark



Please read the instructions carefully before starting the machine.



Ready to pump. LED is on.



Pump has run dry. Flashing LED.



Product overload. Pulsing LED.



May be fatal if swallowed and enters airways
If medical advice is needed, have product container or label at hand.
Keep out of reach of children.



Waste electrical products should not be disposed of with household waste. Please recycle where facilities exist. Check with your local authority or retailer for recycling advice.

SYMBOLS IN THIS MANUAL



Note



Parts or accessories sold separately

The following signal words and meanings are intended to explain the levels of risk associated with this product:

DANGER

Indicates an imminently hazardous situation, which, if not avoided, will result in death or serious injury.

WARNING

Indicates a potentially hazardous situation, which, if not avoided, could result in death or serious injury.

CAUTION

Indicates a potentially hazardous situation, which, if not avoided, may result in minor or moderate injury.

CAUTION

(Without safety alert symbol) Indicates a situation that may result in property damage.



Votre pompe de transfert a été conçue en donnant priorité à la sécurité, à la performance et à la fiabilité.

UTILISATION PRÉVUE

La pompe de transfert est uniquement conçue pour une utilisation par les adultes qui ont lu et compris les instructions et avertissements de cette notice et qui peuvent être considérés comme responsables de leurs actes.

Le produit est prévu pour le drainage ou l'évacuation de l'eau des zones inondées, des éviers bouchés, des bassins d'eau, etc.

Ne vous servez pas de ce produit pour d'autres utilisations que celles décrites au chapitre des utilisations prévues.

AVERTISSEMENTS GÉNÉRAUX DE SÉCURITÉ

- Lisez tous les avertissements de sécurité et toutes les instructions. Le non-respect des avertissements et instructions peut entraîner une décharge électrique, un incendie et/ou de graves blessures. Conservez tous les avertissements et toutes les instructions pour pouvoir vous y reporter ultérieurement.
- Apprenez à connaître votre produit Lisez avec attention le manuel d'utilisation. Prenez connaissance des applications et des limitations de l'appareil ainsi que des risques potentiels spécifiques qui lui sont attachés. Vous réduirez ainsi les risques d'incendie, de décharge électrique et de blessures graves.
- Ne relâchez pas votre vigilance en cas d'utilisation fréquente de certains outils et n'ignorez pas les principes de sécurité des outils. Une action imprudente, ne serait-ce que pendant une fraction de seconde, peut entraîner de graves blessures.
- Suivez les instructions du fabricant concernant l'utilisation et l'alimentation de l'appareil. L'utilisation détournée d'un outil électrique entraîne des situations dangereuses.
- Utilisez un produit adapté au travail à effectuer.
- Ne laissez pas les enfants utiliser le produit ou s'en servir comme d'un jouet. Redoublez d'attention lorsque vous l'utilisez à proximité d'enfants.
- Pour réduire le risque de blessures et de décharge électrique, le produit ne doit pas être utilisé comme un jeu et doit être tenu hors de portée des enfants.
- Ce produit n'est prévu que pour une utilisation domestique.
- Ne vous servez de ce produit que pour l'utilisation prévue telle que décrite dans ce mode d'emploi.
- Si le produit ne fonctionne pas comme il devrait, s'il est tombé, a été endommagé, laissé à l'extérieur, ou immergé, rapportez-le au service après-vente le plus proche.
- N'utilisez que les accessoires indiqués par le fabricant.
- N'introduisez aucun objet dans les ouvertures de ventilation de l'appareil. N'utilisez pas le produit si une de ses ouvertures est obturée. Gardez les ouvertures exemptes de poussières, peluches, cheveux et autres éléments susceptibles de réduire le débit d'air.

- Restez attentif, prenez garde à ce que vous faites, et faites et faites preuve de bon sens lorsque vous utilisez un outil. N'utilisez pas un outil lorsque vous êtes fatigué ou sous l'influence de la drogue, de l'alcool ou de médicaments. Un moment d'inattention lors de l'utilisation d'un outil électrique suffit à provoquer de graves blessures.
- Ne placez pas le produit à proximité d'une source de chaleur, telle que des radiateurs, des bouches d'air chaud ou autres appareils (amplificateurs compris) qui produisent de la chaleur.
- Les appareils alimentés par batterie n'ont pas à être branchés sur le secteur; ils sont donc en permanence en état de fonctionner. Soyez conscient des risques éventuels lorsque vous n'utilisez pas votre appareil alimenté par batterie ou lorsque vous en changez des accessoires. Vous réduirez ainsi les risques d'incendie, de décharge électrique et de blessures graves.
- Ne posez pas le produit à proximité d'un feu ou d'une source de chaleur. Il risquerait d'exploser.
- Ne mettez pas le produit dans une bibliothèque fermée ou sur une étagère sans ventilation convenable. Laissez un espace d'au moins 5 cm par rapport aux autres objets.
- Risque de situations incontrôlées en cas d'utilisation à des températures ambiantes inférieures à 0 °C ou supérieures à +40 °C.
- Gardez l'appareil sec, propre, et exempt d'huile et de graisse. Utilisez toujours un chiffon propre pour le nettoyer.
- Maintenez les surfaces de préhension et les poignées sèches, propres et exemptes d'huile ou de graisse. Des surfaces de préhension ou des poignées glissantes empêchent de contrôler et de manipuler l'outil de façon sécurisée en cas de situation inattendue.
- Ne travaillez pas en extension. Gardez une position et un équilibre adaptés à tout moment. Vous contrôlerez ainsi mieux l'outil électrique en cas d'imprévu.
- N'effectuez l'entretien qu'à l'aide de pièces détachées et accessoires d'origine RYOBI. Suivez les instructions du chapitre Entretien de ce manuel. L'usage de pièces non autorisées ou le non-respect des instructions d'entretien peut présenter des risques de décharge électrique ou de blessures.
- Conservez ces instructions. Reportez-vous-y fréquemment et utilisez-les pour renseigner les autres utilisateurs susceptibles d'utiliser cet outil. Si vous prêtez cet outil à quelqu'un, prêtez-lui également ce manuel.

MISES EN GARDE DE SÉCURITÉ RELATIVES À LA POMPE DE TRANSFERT

- Ne laissez pas la pompe tourner à sec.
- Ne soulevez pas la pompe par le cordon ou les tuyaux.
- Inspectez régulièrement la pompe, les tuyaux et le filtre d'admission. Assurez-vous que les tuyaux et le filtre d'admission ne contiennent pas de boue, de sable et de débris. Retirez la batterie avant de procéder à l'inspection.



- Avant et après chaque utilisation, mettez deux gouttes d'huile dans l'arrivée d'eau.

AVERTISSEMENTS DE SÉCURITÉ RELATIFS AUX BATTERIES

AVERTISSEMENT

Pour réduire le risque d'incendie, de blessures corporelles et de dommages cau-sés par un court-circuit, n'immergez jamais l'outil, le bloc de batterie ou le chargeur dans un liquide et ne laissez pas couler un fluide à l'intérieur de celui-ci. Les fluides corrosifs ou conducteurs, tels que l'eau de mer, certains produits chimiques industriels, les produits de blanchiment ou contenant des agents de blanchiment, etc. peuvent provoquer un court-circuit.

- Connectez et déconnectez correctement le bloc de batterie.
 - Mise en place du bloc de batterie:
 - Mettez le bloc de batterie en place dans l'outil.
 - Assurez-vous que les languettes de chaque côté du bloc de batterie se verrouillent bien en place et que le bloc de batterie est bien bloqué dans l'outil avant de commencer le travail.
 - Retrait du bloc de batterie:
 - Appuyez sur les languettes de chaque côté du bloc de batterie.
 - Retirez le bloc de batterie de l'outil.
- Utilisez uniquement les blocs de batterie RYOBI ONE+ de 18 V. N'utilisez pas de blocs de batterie provenant d'autres fabricants. L'utilisation de toute autre batterie entraîne un risque d'incendie.
- Retirez la batterie lorsque le produit n'est pas utilisé, et avant toute opération d'entretien.
- Les batteries produisent de l'hydrogène qui peut exploser en présence d'une source d'embranchement, telle qu'une veilleuse. Pour réduire le risque de graves blessures, n'utilisez aucun appareil sans fil en présence d'une flamme nue. Une batterie qui explose peut projeter des éclats et des produits chimiques. En cas de contact, rincez immédiatement à grande eau.
- Ne mettez pas les batteries à proximité d'un feu ou d'une source de chaleur. Elles pourraient exploser.
- N'exposez pas un outil ou un bloc de batterie au feu ou à des températures excessives. L'exposition au feu ou à des températures supérieures à 130° C peut provoquer une explosion.
- Les batteries sont susceptibles d'exploser en présence d'une source d'embranchement, telle qu'une veilleuse. Pour réduire le risque de graves blessures, n'utilisez aucun appareil sans fil en présence d'une flamme nue. Une batterie qui explose peut projeter des éclats et des produits chimiques. En cas de contact, rincez immédiatement à grande eau.
- Danger d'explosion en cas de remise en place incorrecte de la batterie. Remplacez-la uniquement par un type de batterie identique ou équivalent.
- Lorsque le bloc de batterie n'est pas utilisé, éloignez-

le des autres objets métalliques tels que trombones, pièces de monnaie, clés, clous, vis, ou autres petits objets susceptibles de court-circuiter les bornes de la batterie. La mise en court-circuit des bornes de la batterie pourrait causer des étincelles, des brûlures et provoquer un incendie.

- N'écrasez pas, ne laissez pas tomber et n'endommagez pas le bloc de batterie. N'utilisez pas un bloc de batterie ou un chargeur qui serait tombé ou qui aurait reçu un choc sévère. Un bloc de batterie endommagé risque d'exploser. Éliminez immédiatement et de façon appropriée toute batterie endommagée ou qui serait tombée.
- Risque de décharge électrique. Ne touchez pas les parties non isolées de la prise de sortie ou des bornes de la batterie.
- N'utilisez pas un outil ou un bloc de batterie endommagé ou modifié. Des batteries endommagées ou modifiées peuvent présenter un comportement imprévisible pouvant causer un incendie, une explosion ou un risque de blessure.
- Les batteries doivent être retirées de l'appareil avant d'être chargées.
- Ne mélangez pas différents types de batteries ou des batteries neuves avec des batteries usées.
- Les batteries doivent être insérées en respectant les polarités.
- Les batteries usagées doivent être retirées de l'appareil et mises au rebut de façon sûre.
- En cas de non-utilisation de l'appareil pendant une période prolongée, la batterie doit être retirée.
- Ne court-circuitez pas les bornes d'alimentation.
- Dans des conditions d'utilisation ou de température extrêmes, la batterie est susceptible de fuir. Si du liquide entre en contact avec votre peau, lavez-la immédiatement au savon et à l'eau. Si du liquide pénètre dans vos yeux, rincez-les à l'eau claire pendant au moins 10 minutes, puis contactez immédiatement un médecin. Le respect de cette règle réduit les risques de blessures graves.
- Ne jetez pas les blocs de batterie usagés avec les ordures ménagères et ne les jetez pas au feu. Apportez-les à un centre de collecte/recyclage approprié.

TRANSPORT DES BATTERIES AU LITHIUM

Transportez les batteries en conformité avec les dispositions et règlements locaux et nationaux.

Respectez toutes les exigences légales particulières concernant l'emballage et l'étiquetage des batteries lorsque vous confiez leur transport à un tiers. Assurez-vous qu'aucune batterie ne puisse entrer en contact avec une autre batterie ou avec des matériaux conducteurs lors de son transport en isolant les bornes électriques avec du ruban adhésif ou des capuchons isolants. Ne transportez pas une batterie qui serait fendue ou qui fuirait. Demandez conseil au transporteur pour de plus amples informations.

AVERTISSEMENTS DE SÉCURITÉ CONCERNANT LE CHARGEUR

- Le bloc de batterie doit être chargé à un endroit où la température est comprise entre 10 et 38 °C.
- Une décharge électrique est susceptible de se produire si la batterie est chargée à l'extérieur ou sur une surface humide.
- Un produit alimenté par batterie incorporée ou à l'aide d'un bloc de batterie séparé ne doit être rechargé qu'à l'aide du chargeur spécifiquement conçu pour cette batterie. L'utilisation d'un chargeur prévu pour un certain type de batterie avec un autre type de batterie peut entraîner un risque d'incendie.
- N'exposez pas le chargeur à la pluie ou à des conditions humides.
- Ne manipulez pas le chargeur avec les mains mouillées.
- L'utilisation d'un accessoire ni recommandé ni vendu par le fabricant du chargeur peut entraîner un incendie, une décharge électrique, ou des blessures.
- Pour réduire le risque d'endommager le boîtier du chargeur et son câble, débranchez-le en tirant sur sa fiche plutôt que par le câble lui-même.
- Pour des résultats optimaux, le bloc de batterie doit être chargé à un endroit où la température est comprise entre 10 et 38 °C (50 et 100 °F). Afin de réduire le risque de blessures corporelles graves, ne stockez pas en dehors ou dans les véhicules.
- Suivez toutes les instructions de chargement et ne chargez pas l'outil ou le bloc de batterie en dehors de la plage de températures spécifiée dans les instructions. Un chargement incorrect ou à des températures situées en dehors de la plage spécifiée peut endommager la batterie et augmenter le risque d'incendie.
- Ne rechargez pas un appareil alimenté par batterie en milieu humide ou mouillé. Vous réduirez ainsi les risques de décharge électrique.
- Assurez-vous que le câble chemine de façon que l'on ne puisse pas marcher dessus ni se prendre les pieds dedans, et qu'il ne peut pas être forcé ou endommagé.
- N'utilisez une rallonge électrique que lorsque cela est absolument nécessaire. L'utilisation d'une rallonge inadaptée pourrait entraîner un risque d'incendie et de décharge électrique. Si vous devez absolument utiliser une rallonge électrique, assurez-vous que :
 - a) Les broches de la rallonge sont au même nombre et ont les mêmes formes et dimensions que celles du chargeur.
 - b) La rallonge est correctement câblée et en bon état électrique.
- N'utilisez pas le chargeur si son câble ou sa fiche secteur sont endommagés. En cas de dommages, faites-le immédiatement remplacer par un technicien qualifié.
- Ne démontez pas le chargeur, apportez-le à un réparateur qualifié pour le faire entretenir ou réparer. Un remontage incorrect peut entraîner un risque de décharge électrique ou d'incendie.

- Débranchez le chargeur du secteur lorsque vous ne l'utilisez pas.

FONCTION LED

Mode	LED rouge	Action
Mise en marche	Marche	Prêt à pomper.
La pompe fonctionne à sec	Clignotant	Mettre l'interrupteur en position d'arrêt (OFF).
		Déplacer le filtre d'admission à endroit où la profondeur de l'eau est plus importante.
Surcharge	Impulsion	La pompe s'arrête. Mettre l'interrupteur en position d'arrêt (OFF).
		Inspecter l'hélice pour s'assurer que le problème n'est pas dû à une obstruction.

APPRENEZ À CONNAÎTRE VOTRE PRODUIT

Voir page 107.

1. Réceptacle de la batterie
2. Couvercle de la batterie
3. Interrupteur marche/arrêt
4. Sortie d'eau
5. Entrée d'eau
6. Base de la pompe
7. Fiole d'huile
8. Raccord de robinet
9. Raccord rapide
10. Tuyau d'admission
11. Filtre d'admission

ENTRETIEN

- Le nettoyage et l'entretien ne doivent pas être effectués par des enfants sans surveillance.
- Confiez toute réparation à du personnel qualifié. Une réparation est nécessaire lorsque le produit a été endommagé de quelque façon, lorsqu'un liquide a été renversé ou que des objets sont tombés sur le produit, lorsque le produit a été exposé à la pluie ou à l'humidité, lorsqu'il ne fonctionne pas correctement, ou lorsqu'il est tombé.
- N'effectuez les opérations de réparation et d'entretien qu'avec des pièces détachées d'origine RYOBI. L'utilisation de toute autre pièce est susceptible de présenter un danger ou d'endommager votre outil.
- Évitez d'utiliser des solvants pour nettoyer les parties en plastique. La plupart des plastiques sont susceptibles d'être endommagés par différents types de solvants du commerce. Utilisez des chiffons secs pour enlever toute trace de poussière, saleté, graisse, huile, etc.
- Ne laissez jamais du liquide de frein, de l'essence, des produits pétroliers, des huiles pénétrantes, etc. entrer en contact avec les éléments en plastique. Les produits chimiques peuvent endommager, affaiblir ou détruire les plastiques, ce qui pourrait entraîner de graves

blessures.

PROTECTION DE L'ENVIRONNEMENT



Recyclez les matières premières au lieu de les jeter avec les ordures ménagères. Pour protéger l'environnement, l'outil, les accessoires et les emballages doivent être triés.

SYMBOLES APPLIQUÉS SUR LE PRODUIT



Alerte de sécurité

V

Volts



Courant continu



Marque de conformité ukrainienne



Conformité CE



Marque de conformité d'Eurasie



Veuillez lire attentivement le mode d'emploi avant de démarrer la machine.



Prêt à pomper. Le voyant est allumé.



La pompe a fonctionné à sec. Voyant clignotant.



Surcharge de produit. Voyant clignotant par impulsions.



Peut être mortel en cas d'ingestion et de pénétration dans les voies respiratoires. En cas de consultation d'un médecin, garder à disposition le récipient ou l'étiquette.



Tenir hors de portée des enfants. Les produits électriques hors d'usage ne doivent pas être jetés avec les ordures ménagères. Recyclez-les par l'intermédiaire des structures disponibles. Contactez les autorités locales ou votre distributeur pour vous renseigner sur les conditions de recyclage.

SYMBOLES PRÉSENTS DANS LE MANUEL



Remarque



Pièces détachées et accessoires vendus séparément

Les symboles suivants, et les noms qui leur sont associés, permettent d'expliquer les différents niveaux de risques liés à l'utilisation de cet outil.

DANGER

Imminence d'un danger qui, si l'on n'y prend garde, peut entraîner des blessures graves voire mortelles.

AVERTISSEMENT

Situation potentiellement dangereuse qui, si l'on n'y prend garde, peut entraîner des blessures graves voire mortelles.

ATTENTION

Situation potentiellement dangereuse qui, si l'on n'y prend garde, peut entraîner des blessures moyennes ou légères.

ATTENTION

(Sans symbole de sécurité) Indique une situation pouvant provoquer des dommages matériels.



EN
FR
DE
ES
IT
NL
PT
DA
SV
FI
NO
RU
PL
CS
HU
RO
LV
LT
ET
HR
SL
SK
BG
UK
TR
EL

Sicherheit, Leistung und Zuverlässigkeit hatten oberste Priorität bei der Entwicklung Ihrer Druckwasserpumpe.

BESTIMMUNGSGEMÄSSE VERWENDUNG

Die Druckwasserpumpe ist ausschließlich zur Nutzung durch Erwachsene konzipiert, die die Anleitung und die Sicherheitshinweise in diesem Handbuch gelesen und verstanden haben und als für ihre Handlungen verantwortlich betrachtet werden können.

Das Gerät wurde zum Ablassen oder Abpumpen von Wasser aus überschwemmten Bereichen, verstopften Spülbecken, Wasserbecken usw. entwickelt.

Benutzen Sie das Produkt nicht für andere Aufgaben, als die genannten bestimmungsgemäßen Verwendungen.

ALLGEMEINE SICHERHEITSWARNUNGEN

- Lesen Sie alle Sicherheitshinweise und Anweisungen aufmerksam durch. Die Missachtung der nachfolgenden Anweisungen kann zu Unfällen wie Bränden, elektrischen Schlägen und/oder schweren Verletzungen führen. Bewahren Sie diese Sicherheitshinweise und Anweisungen für einen späteren Gebrauch gut auf.
- Machen Sie sich mit Ihrem Produkt vertraut. Lesen Sie die Bedienungsanleitung aufmerksam durch. Machen Sie sich mit den Funktionen und Einschränkungen, sowie den besonderen potenziellen Gefahren in Verbindung mit diesem Werkzeug, vertraut. Das Risiko von Bränden, elektrischen Schlägen und schweren Verletzungen wird dadurch reduziert.
- Auch wenn Sie aufgrund der häufigen Handhabung mit Werkzeugen vertraut sind, sollten Sie nicht nachlässig werden und Sicherheitshinweise ignorieren. Jede Unachtsamkeit - selbst für nur den Bruchteil einer Sekunde - kann zu schweren Verletzungen führen.
- Befolgen Sie die Anweisungen des Produktherstellers bezüglich Betrieb und Leistung. Der Einsatz des Werkzeugs für Arbeiten, für die es nicht vorgesehen ist, kann zu gefährlichen Situationen führen.
- Verwenden Sie das richtige Produkt für Ihre Anwendung.
- Erlauben Sie Kindern nicht, das Produkt zu benutzen oder das Produkt als Spielzeug zu verwenden. Erhöhte Aufmerksamkeit ist bei Verwendung in der Nähe von Kindern erforderlich.
- Um das Risiko von Verletzungen und Stromschlägen zu verringern, sollte das Produkt nicht an Orten benutzt oder aufbewahrt werden, an denen kleine Kinder es erreichen können.
- Dieses Produkt ist ausschließlich für den Hausgebrauch bestimmt.
- Verwenden Sie das Produkt nur für den in dieser Anleitung beschriebenen Zweck.
- Sollte das Produkt nicht richtig funktionieren oder sollte es hingefallen oder beschädigt worden sein oder im Freien gelassen oder in Wasser gefallen sein, bringen Sie es zum nächsten Kundendienst.
- Verwenden Sie ausschließlich die durch den Hersteller vorgeschriebenen Anbau- und Zubehörteile.

- Stecken Sie keine Gegenstände in die Ventilationsöffnungen. Verwenden Sie das Produkt nicht, wenn Öffnungen blockiert sind. Öffnungen von Staub, Fusseln, Haaren und allem freihalten, was den Luftstrom beeinträchtigen könnte.
- Bleiben Sie wachsam, achten Sie auf das was sie tun und setzen Sie beim Gebrauch des Werkzeugs Ihren gesunden Menschenverstand ein. Verwenden Sie das Werkzeug nicht bei Müdigkeit oder unter dem Einfluss von Drogen, Alkohol oder Medikamenten. Ein kurzer Moment der Unachtsamkeit bei der Arbeit mit einem Werkzeug kann zu schweren Verletzungen führen.
- Stellen Sie das Produkt nicht in die Nähe von Wärmequellen wie Heizkörpern, Heizregistern, Herden oder anderen Produkten (einschließlich Verstärkern), die Wärme entwickeln.
- Batteriebetriebene Produkte müssen nicht an eine Steckdose angeschlossen werden; sie sind daher jederzeit betriebsbereit. Achten Sie bei dem Nichtgebrauch des batteriebetriebenen Produkts und beim Zubehörschutz auf mögliche Gefahren. Das Risiko von Bränden, elektrischen Schlägen und schweren Verletzungen wird dadurch reduziert.
- Stellen Sie das Gerät nicht in der Nähe von Feuer oder Hitze auf, es könnte explodieren.
- Stellen Sie das Produkt nicht in geschlossene Bücherschränke oder -regale ohne ausreichende Belüftung. Lassen Sie mindestens 5 cm Abstand zu anderen Gegenständen.
- Gefahr von unkontrollierten Situationen, wenn die Umgebungstemperatur weniger als 0 °C oder mehr als +40 °C beträgt.
- Halten Sie das Werkzeug trocken, sauber und frei von Öl und Fett. Benutzen Sie zum Reinigen immer einen sauberen Lappen.
- Halten Sie Griffe und Griffflächen trocken, sauber und frei von Öl und Schmiermittel. Rutschige Griffe und Griffflächen verhindern die sichere Handhabung des Werkzeugs in unvorhergesehenen Situationen.
- Vermeiden Sie eine abnormale Körperhaltung. Sorgen Sie für einen sicheren Stand und halten Sie jederzeit das Gleichgewicht. Dies sorgt für eine bessere Kontrolle über das Werkzeug in unerwarteten Situationen.
- Wenn das Produkt gewartet wird, verwenden Sie nur Ersatzteile, Zubehör oder Anbauteile des Herstellers. Befolgen Sie die Anweisungen im Abschnitt "Pflege" in dieser Anleitung. Die Verwendung nicht autorisierter Teile oder die Nichtbeachtung der Wartungsanweisungen kann zu einem Risiko von Stößen oder Verletzungen führen.
- Bewahren Sie diese Anleitung auf. Lesen Sie darin regelmäßig nach und verwenden Sie sie zur Einweisung andere Personen die dieses Werkzeug benutzen könnten. Sollten Sie dieses Werkzeug jemandem leihen, geben Sie dieser Person auch diese Anleitung.

SICHERHEITSHINWEISE ZUR DRUCKWASSERPUMPE

- Lassen Sie die Pumpe nicht trocken laufen.



- Heben Sie die Pumpe weder am Kabel noch an den Schläuchen an.
- Überprüfen Sie die Pumpe, die Schläuche und den Einlassfilter von Zeit zu Zeit. Stellen Sie sicher, dass die Schläuche und der Einlass frei von Schlamm, Sand und Ablagerungen sind. Entfernen Sie den Akku vor der Überprüfung.
- Geben Sie vor und nach jeder Benutzung zwei Tropfen Öl in den Wassereinlass.

AKKU SICHERHEITSWARNUNGEN

⚠️ WARNUNG

Um die durch einen Kurzschluss verursachte Gefahr eines Brandes, von Verletzungen oder Produktbeschädigungen zu vermeiden, tauchen Sie das Werkzeug, den Wechselakku oder das Ladegerät nicht in Flüssigkeiten ein und sorgen Sie dafür, dass keine Flüssigkeiten in die Geräte und Akkus eindringen. Korrodierende oder leitfähige Flüssigkeiten, wie Salzwasser, bestimmte Chemikalien und Bleichmittel oder Produkte, die Bleichmittel enthalten, können einen Kurzschluss verursachen.

- Setzen Sie den Akku ordnungsgemäß ein und entnehmen Sie ihn ebenso.
 - Akkupack einsetzen:
 - Setzen Sie den Akku auf das Produkt.
 - Lassen Sie die Laschen auf beiden Seiten des Akkus einrasten und vergewissern Sie sich vor der Benutzung, dass der Akku sicher im Produkt sitzt.
 - Akkupack entfernen:
 - Die Laschen an der Seite des Akkus drücken.
 - Den Akku aus dem Produkt entfernen.
- Verwenden Sie nur RYOBI 18V ONE + Akkus. Verwenden Sie keine Akkus von anderen Herstellern. Die Verwendung anderer Akkus kann eine Feuergefahr verursachen.
- Entnehmen Sie den Akku wenn das Produkt nicht benutzt wird und vor Wartungsarbeiten.
- Akkus geben Wasserstoffgas ab und können bei Vorhandensein einer Zündquelle, wie z.B. eine Zündflamme, explodieren. Verwenden Sie daher zur Verringerung der Gefahr schwerer Verletzungen niemals ein Akku-Produkt bei Vorhandensein offenen Feuers. Ein explodierender Akku kann Trümmerteile und Chemikalien streuen. Falls betroffen, sofort mit Wasser abspülen.
- Platzieren Sie Akkus nicht in die Nähe von Feuer oder Hitze. Sie könnten explodieren.
- Setzen Sie Akkus oder Werkzeuge nicht Feuer oder zu hohen Temperaturen aus. Feuereinwirkung oder hohe Temperaturen über 130 °C können zu einer Explosion führen.
- Batterien können bei Vorhandensein einer Zündquelle, wie z. B. eine Zündflamme, explodieren. Verwenden Sie daher zur Verringerung der Gefahr schwerer Verletzungen niemals ein Akku-Produkt bei Vorhandensein offenen Feuers. Ein explodierender Akku kann Trümmerteile und Chemikalien streuen. Falls betroffen, sofort mit Wasser abspülen.
- Falls die Batterie nicht korrekt ausgetauscht wird besteht Explosionsgefahr. Ersetzen Sie sie nur mit der gleichen oder einer gleichwertigen Art.
- Halten Sie den Akkupack fern von Metallgegenständen wie Büroklammern, Münzen, Schlüsseln, Nägeln, Schrauben oder anderen kleinen Metallgegenständen, die eine Verbindung von einem Pol zum anderen herstellen können, fern, wenn er nicht benutzt wird Kurzschließen des Akkus kann Funken, Verbrennungen oder Feuer verursachen.
- Zerdrücken oder beschädigen Sie den Akku nicht und lassen Sie ihn nicht fallen. Verwenden Sie niemals Akkus oder Ladegeräte, die auf den Boden gefallen sind, oder einem starken Schlag ausgesetzt waren. Ein beschädigter Akku kann explodieren. Entsorgen Sie einen auf den Boden gefallen oder beschädigten Akku unverzüglich und ordnungsgemäß.
- Stromschlaggefahr. Berühren Sie niemals den nicht-isolierten Teil des Ausgangsanschlussstücks oder die nicht-isolierten Batteriepole.
- Verwenden Sie keine beschädigten oder modifizierten Akkus oder Werkzeuge. Beschädigte oder modifizierte Akkus können zu unvorhersehbaren Reaktionen führen, was zu Feuer, Explosion oder Verletzungsgefahr führt.
- Akkus müssen aus dem Gerät entfernt werden, bevor sie aufgeladen werden.
- Verschiedene Sorten von Batterien oder neue und gebrauchte Batterien dürfen nicht gemischt werden.
- Batterien müssen mit der richtigen Polarität eingelegt werden.
- Verbrauchte Batterien müssen aus dem Gerät entfernt und sicher entsorgt werden.
- Wenn das Gerät gelagert oder für längere Zeit nicht benutzt wird, sollten die Batterien entfernt werden.
- Die Kontakte dürfen nicht kurzgeschlossen werden.
- Unter extremen Anwendungs- oder Temperaturbedingungen kann ein Auslaufen auftreten. Wenn Ihre Haut in Kontakt mit Flüssigkeit kommt, sofort mit Seife und Wasser waschen. Falls die Flüssigkeit in die Augen gerät, spülen Sie diese mindestens 10 Minuten lang mit sauberem Wasser aus und nehmen Sie dann umgehend ärztliche Hilfe in Anspruch. Das Befolgen dieser Regel verringert die Gefahr schwerer Verletzungen.
- Entsorgen Sie verbrauchte Akkupacks nicht in dem Hausmüll oder verbrennen sie. Bringen Sie sie zu einer geeigneten Entsorgungs-/Sammelstelle.

TRANSPORT VON LITHIUM AKKUS

Transportieren Sie den Akku gemäß Ihren örtlichen und nationalen Bestimmungen und Regeln.

Befolgen Sie alle besonderen Anforderungen für Verpackung und Beschriftung, wenn Sie Akkus von Dritten transportieren lassen. Stellen Sie sicher, dass beim Transport kein Akku in Kontakt mit anderen Akkus oder leitenden Materialien kommt, indem Sie die freien

Anschlüsse mit Isolierband, nichtleitenden Kappen oder Klebeband schützen. Transportieren Sie keine Akkus die gebrochen oder undicht sind. Befragen Sie Ihre Transportfirma nach weiteren Informationen.

LADEGERÄT SICHERHEITSWARNUNGEN

- Der Akku sollte in einer Umgebung mit einer Temperatur über 10° C und unter 38° C geladen werden.
- Aufladen des Akkus im Freien oder auf nassen Oberflächen kann zu Stromschlag führen.
- Ein akkubetriebenes Produkt mit internen Akkus oder einem getrennten Akkupack darf nur mit dem für den Akku vorgeschriebenen Ladegerät aufgeladen werden. Ein für einen Akku geeignetes Ladegerät kann zu einer Feuergefahr führen, wenn es mit einem anderen Akku benutzt wird.
- Setzen Sie das Ladegerät nicht nassen oder feuchten Bedingungen aus.
- Berühren Sie das Ladegerät oder Produkt nicht mit feuchten Händen.
- Die Verwendung von Zubehör, das nicht durch den Hersteller des Ladegeräts empfohlen oder verkauft wurde, kann zu Feuer-, Stromschlag- oder Verletzungsgefahr führen.
- Um die Gefahr einer Beschädigung des Ladegerätgehäuses und Stromkabels zu verringern, sollten Sie zum Ausstecken des Ladegeräts den Stecker des Ladegeräts ziehen und nicht am Stromkabel.
- Um die besten Ergebnisse zu erzielen, sollte der Akku in einer Umgebung mit einer Temperatur über 10° C und unter 38° C geladen werden. Um das Risiko schwerer Verletzungen zu reduzieren, bewahren Sie das Produkt nicht im Freien oder in Fahrzeugen auf.
- Befolgen Sie alle Ladeanweisungen und laden Sie den Akku nicht außerhalb des in der Anleitung angegebenen Temperaturbereichs auf. Bei unsachgemäßer Aufladung oder Aufladung bei Temperaturen außerhalb des angegebenen Bereichs kann der Akku beschädigt und das Brandrisiko erhöht werden.
- Laden Sie das akkubetriebene Gerät nicht an feuchten oder nassen Orten auf. Das Risiko von elektrischen Schlägen wird dadurch reduziert.
- Vergewissern Sie sich, dass das Stromkabel so liegt, dass man nicht darauf tritt, darüber stolpert, oder es auf andere Weise Beschädigungen und Belastungen ausgesetzt wird.
- Es sollte kein Verlängerungskabel verwendet werden sofern nicht absolut erforderlich. Die Verwendung eines ungeeigneten Verlängerungskabels führt zu Feuer- und Stromschlaggefahr. Falls ein Verlängerungskabel verwendet werden muss, stellen Sie sicher, dass:
 - a) die Kontaktstifte am Stecker des Verlängerungskabels die gleiche Anzahl, Größe und Form haben wie die am Stecker des Ladegeräts;
 - b) das Verlängerungskabel ordentlich verdrahtet ist und sich in einem guten elektrischen Zustand befindet;

- Verwenden Sie das Ladegerät nicht mit einem beschädigten Stromkabel oder Stecker. Sollten Stromkabel oder Stecker beschädigt sein, lassen Sie sie unverzüglich durch einen qualifizierten Kundendienst austauschen.
- Nehmen Sie das Ladegerät nicht auseinander; sollte ein Service oder eine Reparatur erforderlich sein, bringen Sie es zu einem qualifizierten Kundendienst. Falscher Wiederausbau kann zu Stromschlag- oder Feuergefahr führen.
- Trennen Sie das Ladegerät bei Nichtgebrauch vom Stromnetz.

LED-FUNKTION

Betriebsart	Rote LED	Aktion
Power on/ein	Ein	Bereit zum Pumpen.
Pumpe läuft trocken	blinkt	Schalten Sie den Ein-/Ausschalter auf die OFF-Position. Platzieren Sie den Einlassfilter in tieferem Wasser.
Überlastung	Pulsierend	Die Pumpe schaltet sich ab. Schalten Sie den Ein-/Ausschalter auf die OFF-Position. Prüfen Sie den Impeller, um sicherzustellen, dass das Problem nicht von einer Blockade verursacht wird.

MACHEN SIE SICH MIT IHREM PRODUKT VERTRAUT

Siehe Seite 107.

1. Batterieanschluss
2. Batteriefachabdeckung
3. Ein-/Ausschalter
4. Wasserauslass
5. Wassereinlass
6. Pumpenfuß
7. Ölflasche
8. Anschluss für den Wasserhahn
9. Schnellverbindung
10. Einlassschlauch
11. Einlassfilter

WARTUNG UND PFLEGE

- Reinigung und Wartung darf nicht von Kindern durchgeführt werden, die nicht beaufsichtigt werden.
- Überlassen Sie alle Wartungsarbeiten einem qualifizierten Kundendienst. Wartung ist erforderlich, wenn das Produkt auf irgendeine Weise beschädigt wurde, Flüssigkeit darüber verschüttet wurde oder Gegenstände in das Produkt gefallen sind, das Produkt Regen oder Feuchtigkeit ausgesetzt wurde oder nicht normal funktioniert oder fallen gelassen wurde.
- Verwenden Sie zur Wartung ausschließlich Original-Ersatzteile des Herstellers. Der Einsatz von anderen

Teilen kann eine Gefahr verursachen oder das Produkt beschädigen.

- Vermeiden Sie beim Reinigen der Plastikteile den Einsatz von Lösungsmitteln. Die meisten Kunststoffe sind anfällig gegen die verschiedensten Arten von kommerziellen Reinigungsmitteln und können durch deren Verwendung beschädigt werden. Verwenden Sie trockene Tücher, um Schmutz, Staub, Öl, Fett usw. zu entfernen.
- Lassen Sie niemals Bremsflüssigkeiten, Benzine, Produkte auf Erdölbasis, Rostlöser usw. mit den Plastikteilen in Kontakt geraten. Chemikalien können Plastik beschädigen, aufweichen oder zerstören, was zu schweren Verletzungen führen kann.

UMWELTSCHUTZ



Recyceln Sie die Rohstoffe, anstatt sie im Haushaltsabfall zu entsorgen. Zum Schutz der Umwelt müssen das Gerät, die Zubehörteile und die Verpackungen getrennt entsorgt werden.

SYMBOLE AUF DEM PRODUKT



Sicherheitswarnung

V

Volt



Gleichstrom



Ukrainisches Prüfzeichen



CE-Konformität



EurAsian Konformitätszeichen



Bitte lesen Sie die Anweisungen sorgfältig, bevor Sie das Gerät einschalten.



Bereit zum Pumpen. Die LED leuchtet.



Die Pumpe läuft trocken. Die LED blinkt.



Das Gerät ist überlastet. Die LED pulsiert.



Kann bei Verschlucken und Eindringen in die Atemwege tödlich sein.

Ist ärztlicher Rat erforderlich, Verpackung oder Kennzeichnungsetikett bereithalten.

Darf nicht in die Hände von Kindern gelangen.

Elektrische Geräte sollten nicht mit dem übrigen Müll entsorgt werden.

Bitte entsorgen Sie diese an den entsprechenden Entsorgungsstellen.

Wenden Sie sich an die örtliche Behörde oder Ihren Händler, um Auskunft über die Entsorgung zu erhalten.



SYMBOLE IN DER BEDIENUNGSANLEITUNG



Hinweis



Teile oder Zubehör getrennt erhältlich

Mit den folgenden Symbolen wird die Bedeutung der verschiedenen Risikostufen, die mit dem Produkt einhergehen, dargestellt.

GEFAHR

Bezeichnet eine unmittelbare Gefahrensituation, die, falls nicht vermieden, zum Tod oder schweren Verletzungen führen kann.

WARNUNG

Bezeichnet eine mögliche Gefahrensituation, die, falls nicht vermieden, zum Tod oder schweren Verletzungen führen kann.

ACHTUNG

Bezeichnet eine mögliche Gefahrensituation, die, falls nicht vermieden, zu kleineren und mittleren Verletzungen führen kann.

ACHTUNG

(Ohne Warnsymbol) Weist auf eine Situation hin, die zu Sachschaden führen kann.



La seguridad, el rendimiento y la fiabilidad han sido las máximas prioridades a la hora de diseñar esta bomba de transferencia.

USO PREVISTO

La bomba de transferencia está concebida para que la usen únicamente adultos que hayan leído y comprendido las instrucciones y advertencias de este manual, y que puedan considerarse responsables de sus acciones.

La finalidad de este producto es vaciar o retirar el agua de zonas inundadas, desagües obstruidos, cubas de agua, etc.

Utilice el producto exclusivamente para el uso para el que fue diseñado.

ALERTA DE SEGURIDAD GENERAL

- Lea todas las instrucciones y advertencias de seguridad. No seguir las advertencias e instrucciones correctamente puede provocar descargas eléctricas, incendios y/o daños graves. Guarde todas estas advertencias e instrucciones para futuras referencias.
- Conozca el producto. Lea detenidamente el manual de utilización. Aprenda las aplicaciones y las limitaciones del producto, así como los posibles peligros específicos relacionados con él. Si cumple estrictamente estas consignas reducirá el riesgo de incendio, de recibir una descarga eléctrica y de heridas graves.
- Aunque esté familiarizado con el uso de la herramienta, no se relaje e ignore los principios de seguridad. Las acciones descuidadas, incluso durante una fracción de segundo, puede resultar en lesiones personales graves.
- Siga las instrucciones del fabricante del producto relacionadas con su funcionamiento y alimentación eléctrica. Utilizar la herramienta eléctrica para realizar trabajos diferentes a los que esta herramienta está destinada podría dar como resultado una situación peligrosa.
- Use el producto adecuado para su aplicación.
- No deje que los niños utilicen el producto o jueguen con él. Es necesario prestar mucha atención cuando se utiliza cerca de niños.
- Para reducir el riesgo de daños personales o descarga eléctrica, el producto no debería utilizarse o situarse al alcance de niños pequeños.
- Este producto es para uso doméstico solamente.
- Utilice este producto solo para el uso al que está destinado, como se describe en este manual.
- Si el producto no funciona correctamente, se ha caído, está dañado, lo ha dejado fuera o se ha caído al agua, llévelo al servicio de asistencia técnica que tenga más cerca.
- Utilice únicamente los accesorios especificados por el fabricante.
- No coloque ningún objeto en las aberturas de ventilación. No utilice el producto con cualquier abertura bloqueada. Mantenga las aberturas libres de

polvo, pelusas, pelo y cualquier cosa que pueda reducir el flujo de aire.

- Manténgase alerta y preste atención a lo que está haciendo; utilice el sentido común cuando utilice una herramienta. No use la herramienta cuando esté cansado o bajo la influencia de drogas, alcohol o medicamentos. Un momento de distracción mientras utiliza herramientas eléctricas puede resultar en lesiones personales graves.
- No instale cerca de fuentes de calor como radiadores, rejillas de calefacción, estufas u otros productos (incluidos los amplificadores) que produzcan calor.
- Los productos de batería no necesitan estar enchufados a una toma de corriente; por lo tanto, están siempre en condiciones de funcionamiento. Sea consciente de los posibles riesgos cuando no utilice el producto a batería o al cambiar accesorios. Si cumple estrictamente estas consignas reducirá el riesgo de incendio, de recibir una descarga eléctrica y de heridas graves.
- No coloque el producto cerca del fuego o de una fuente de calor, ya que podría explotar.
- No coloque el producto en estantes o armarios cerrados sin la ventilación adecuada. Deje una distancia mínima de 5 cm de cualquier otro objeto
- Riesgo de situaciones descontroladas cuando se utiliza con temperaturas ambiente inferiores a 0 °C o superiores a +40 °C.
- Mantenga la herramienta seca, limpia y libre de aceite y grasa. Utilice siempre un paño limpio para limpiarlo.
- Mantenga las asas y las superficies de agarre secas, limpias y sin aceite ni grasa. Las asas y las superficies de agarre resbaladizas no permiten manejar y controlar con seguridad la herramienta en situaciones inesperadas.
- No realice sobreesfuerzos. Mantenga un equilibrio adecuado en todo momento. Esto permite un mejor control de la herramienta eléctrica en situaciones inesperadas.
- Al realizar el mantenimiento utilice solo piezas de repuesto y accesorios del fabricante. Siga las instrucciones de la sección de mantenimiento de este manual. El uso de piezas no autorizadas o el incumplimiento de las instrucciones de mantenimiento puede provocar un riesgo de descarga eléctrica o lesión.
- Guarde estas instrucciones. Consúltelas con frecuencia y utilícelas para instruir a otras personas que puedan utilizar esta herramienta. Si presta esta herramienta, facilite también estas instrucciones.

ADVERTENCIAS DE SEGURIDAD PARA LA BOMBA DE TRANSFERENCIA

- No permita que la bomba funcione en seco.
- No eleve la bomba tirando del cable o de las mangueras.
- Compruebe de forma periódica la bomba, las mangueras y el filtro de entrada. Asegúrese de que no haya barro, arena y suciedad en las mangueras y en el filtro de entrada. Retire la batería antes de realizar una inspección.

EN
FR
DE
ES
IT
NL
PT
DA
SV
FI
NO
RU
PL
CS
HU
RO
LV
LT
ET
HR
SL
SK
BG
UK
TR
EL



- Ponga dos gotas de aceite en la entrada de agua antes y después de cada uso.

ADVERTENCIAS DE SEGURIDAD DE LA BATERÍA

⚠ ADVERTENCIA

Para reducir el riesgo de incendio, lesión personales y daños al producto debido a un cortocircuito, no sumerja nunca la herramienta, el paquete de baterías o el cargador en líquido ni permita que fluya un fluido dentro de ellos. Los fluidos corrosivos o conductivos, como el agua de mar, ciertos productos químicos industriales y blanqueadores o lejías que contienen, etc., pueden causar un cortocircuito.

- Conecte y desconecte la batería correctamente.
 - Instalar la batería:
 - Coloque la batería en la herramienta.
 - Asegúrese de que los cierres a cada lado de la batería encajen en su lugar y que la batería está correctamente instalada antes de comenzar la operación.
 - Extracción de la batería:
 - Pulse los cierres que se encuentran en los laterales de la batería.
 - Retire la batería de la herramienta.
- Utilice únicamente baterías ONE+ de 18 V de RYOBI. No utilice baterías de otros fabricantes. Utilizar cualquier otro tipo de baterías puede causar un riesgo de incendio.
- Quite la batería cuando el producto no esté en uso y antes del mantenimiento.
- Las baterías producen hidrógeno y pueden explotar en presencia de una fuente de ignición, como un piloto. Para reducir el riesgo de lesiones personales graves, nunca use un producto inalámbrico en presencia de una llama expuesta. Si una batería explotase podría despedir desechos y productos químicos. Si se expusiera a estos, debería enjuagar las zonas expuestas con agua inmediatamente.
- No coloque las baterías cerca del fuego o de fuentes de calor. Podrían explotar.
- No exponga la batería o la herramienta al fuego o a temperaturas excesivas. La exposición al fuego o a una temperatura superior a 130 °C puede provocar una explosión.
- Las baterías pueden explotar en presencia de una fuente de ignición, como un piloto. Para reducir el riesgo de lesiones personales graves, nunca use un producto inalámbrico en presencia de una llama expuesta. Si una batería explotase podría despedir desechos y productos químicos. Si se expusiera a estos, debería enjuagar las zonas expuestas con agua inmediatamente.
- Existe peligro de explosión si las pilas no se reemplazan correctamente. Cambiar sólo por el mismo tipo o uno equivalente.
- Cuando la batería no está en uso, manténgala alejada de otros objetos metálicos como clips, monedas, llaves,

clavos, tornillos u otros objetos metálicos pequeños que puedan crear una conexión desde una terminal a otra. El cortocircuito de los terminales de la batería puede causar chispas, quemaduras o incendios.

- No aplaste, golpee o dañe la batería. No utilice una batería o un cargador que se haya caído o haya recibido un golpe fuerte. Una batería dañada podría explotar. Deseche correctamente y de forma inmediata una batería que haya caído o que esté dañada.
- Riesgo de descargas eléctricas. No toque la parte que no está aislada del conector de salida o de la terminal de la batería.
- No utilice una batería o una herramienta que haya sufrido daños o modificaciones. Las baterías dañadas o modificadas pueden presentar un comportamiento impredecible y provocar fuego, explosión o riesgo de lesión.
- Se deben sacar las baterías del aparato antes de cargarlas.
- No mezcle diferentes tipos de pilas, así como pilas nuevas y usadas.
- Las pilas deben colocarse con su polaridad correcta.
- Las pilas agotadas deben retirarse del dispositivo y desecharse en el lugar adecuado.
- Si va a guardar el aparato y no lo va a utilizar durante un largo periodo de tiempo, debe quitarle las baterías.
- No cortocircuite los terminales de alimentación.
- Bajo condiciones extremas de funcionamiento y temperatura, podrían ocurrir fugas en la batería. Si el líquido entra en contacto con la piel, enjuáguela inmediatamente con agua y jabón. Si el líquido entra en sus ojos, lávelos con agua limpia durante al menos 10 minutos, y luego acuda a su médico. Si sigue esta norma reducirá el riesgo de lesiones graves.
- No tire las baterías usadas con la basura de casa ni las queme. Lívelas a un lugar de recogida/eliminación adecuado.

TRANSPORTE DE BATERÍAS DE LITIO

Transporte la batería de conformidad con las disposiciones y las normativas locales y nacionales.

Cuando las baterías sean transportadas por un tercero, cumpla los requisitos especiales relativos al embalaje y etiquetado. Asegúrese de que ninguna batería entra en contacto con otra batería o con materiales conductores durante el transporte, proteja los conectores expuestos con tapones o tapas aislantes no conductoras. No transporte baterías con fisuras o fugas. Para más asesoramiento, póngase en contacto con la empresa de distribución.

ADVERTENCIAS DE SEGURIDAD DEL CARGADOR

- La batería se debe cargar en una ubicación en la que la temperatura sea superior a 10 °C, pero inferior a 38 °C.
- Podría haber un cortocircuito si la batería se carga en el exterior o en superficies húmedas.
- Un producto que funciona con batería, con baterías integradas o un paquete de batería independiente sólo

debe recargarse con el cargador especificado para la batería. Podría provocar un riesgo de incendio si utiliza un cargador con una batería para la que no está diseñado.

- No exponga el cargador a condiciones húmedas o a entornos mojados.
- No toque el cargador o el producto con las manos mojadas.
- El uso de un accesorio no recomendado o vendido por el fabricante del cargador de la batería puede suponer un riesgo de incendio, descargas eléctricas o lesiones personales.
- Para reducir el riesgo de dañar el cuerpo y el cable del cargador tire del enchufe y no del cable cuando vaya a desenchufarlo.
- Para obtener los mejores resultados posibles, la batería se debe cargar en una ubicación en la que la temperatura sea superior a 10 °C (50 °F), pero inferior a 38 °C (100 °F). Con el fin de reducir el riesgo de lesiones personales graves, no la guarde en el exterior ni en vehículos.

■ Siga todas las instrucciones de carga y no cargue la batería o la herramienta fuera del rango de temperatura especificado en las instrucciones. La carga inadecuada o a temperaturas fuera del rango especificado puede dañar la batería e incrementar el riesgo de fuego.

■ No cargue el producto de batería en un lugar húmedo o mojado. Cumple estrictamente estas consignas reducirá la posibilidad de recibir una descarga eléctrica.

■ Asegúrese de que el cable de alimentación está situado de tal manera que no se pisará, estorbará ni estará sometido a daños o molestias.

■ No debe utilizarse un alargador a menos que sea absolutamente necesario. El uso del cable de extensión inadecuado podría ocasionar un riesgo de incendio y descargas eléctricas. Si es necesario utilizarlo, asegúrese de que:

- a) Las clavijas del enchufe del cable de extensión sean del mismo número, tamaño y forma que las del enchufe del cargador.
- b) El cable de extensión está correctamente conectado y en buenas condiciones eléctricas.

■ No utilice el cargador con un cable o enchufe dañados. Si se daña, mándelo inmediatamente a un técnico cualificado.

■ No desmonte el cargador, llévelo a un técnico de servicio cualificado cuando necesite ser reparado o revisado. Un montaje incorrecto puede resultar en un riesgo de descargas eléctricas o incendio.

■ Desconecte el cargador de la toma de corriente cuando no lo esté usando.

Funcionamiento en seco de la bomba	parpadeante	Coloque el interruptor de encendido/apagado en la posición de apagado.
		Cambie la ubicación del filtro de admisión para obtener agua a mayor profundidad.
Sobrecarga	Impulsos	La bomba se apagará. Coloque el interruptor de encendido/apagado en la posición de apagado.
		Compruebe el impulsor para asegurarse de que el problema no provenga de una obstrucción.

CONOZCA EL PRODUCTO

Consulte la página 107.

1. Puerto de la batería
2. Tapa de la batería
3. Interruptor de encendido/apagado
4. Salida de agua
5. Entrada de agua
6. Base de la bomba
7. Botella de aceite
8. Conector de grifo
9. Conector rápido
10. Manguera de entrada
11. Filtro de entrada

MANTENIMIENTO

- La limpieza y mantenimiento a realizar por el usuario no debe ser realizada por niños sin supervisión.
- Encargue todo el mantenimiento al personal de servicio cualificado. Es necesario el mantenimiento en caso de que el aparato haya sufrido algún daño, se haya derramado un líquido o se le haya caído un objeto encima, haya estado expuesto a la lluvia o la humedad, no funcione con normalidad o se haya caído.
- En las operaciones de reparación, utilice solo piezas de repuesto originales del fabricante. El uso de otras piezas puede ocasionar riesgos o daños en el producto.
- Evite el uso de disolventes para limpiar las piezas de plástico. La mayoría de los plásticos se dañan con diferentes tipos de disolventes comerciales y se pueden dañar con su uso. Utilice paños secos para eliminar la suciedad, el polvo, el aceite, la grasa, etc.
- No permita en ningún momento que las piezas de plástico entren en contacto con líquido de frenos, gasolina, productos derivados del petróleo, aceites penetrantes, etc. Los productos químicos pueden dañar, destruir o debilitar el plástico, lo que puede ocasionar graves daños personales.

FUNCIÓN DEL LED

Modo	LED roja	Acción
Encendido	Encendido	Dispositivo listo para el bombeo.

PROTECCIÓN DEL MEDIO AMBIENTE



Recicle las materias primas en lugar de tirarlas a la basura doméstica. Para proteger el medio ambiente, debe separar la herramienta, los accesorios y los embalajes.

SÍMBOLOS EN EL PRODUCTO



Alerta de seguridad

V

Voltios



Corriente directa



Marca de conformidad ucraniana



Conformidad con CE



Certificado EAC de conformidad



Por favor lea las instrucciones detenidamente antes de arrancar la máquina.



Dispositivo listo para el bombeo. El LED está encendido.



La bomba está funcionando en seco. LED parpadeante.



Sobrecarga de producto. LED intermitente.



Puede ser mortal en caso de ingestión y de penetración en las vías respiratorias. Si se necesita consultar a un médico, tener a mano el recipiente o la etiqueta del producto.



Mantener fuera del alcance de los niños.



Los productos eléctricos de desperdicio no deben desecharse con desperdicios caseros. Por favor recíclelos donde existan dichas instalaciones. Compruebe con su autoridad local o minorista para reciclar.

SÍMBOLOS EN ESTE MANUAL



Nota



Las piezas o accesorios se venden por separado

Los siguientes símbolos y palabras detallan los niveles de cuidado necesarios para usar este producto.

PELIGRO

Indica una situación inminente de peligro que, si no se evita, provocará la muerte o lesiones graves.

ADVERTENCIA

Indica una situación potencialmente peligrosa que, si no se evita, podría causar la muerte o lesiones graves.

PRECAUCIÓN

Indica una situación potencialmente peligrosa que, si no se evita, puede provocar lesiones leves o moderadas.

PRECAUCIÓN

(Sin símbolo de seguridad) Indica una situación que podría ocasionar daños materiales.



Durante la progettazione di questa pompa di trasferimento è stata assegnata la massima priorità a sicurezza, prestazioni e affidabilità.

UTILIZZO

La pompa di trasferimento deve essere utilizzata solo da persone adulte, che abbiano letto e compreso le istruzioni e le avvertenze contenute in questo manuale, e che siano responsabili delle proprie azioni.

Il prodotto è destinato al drenaggio o rimozione dell'acqua da aree allagate, lavandini otturati, bacini d'acqua ecc.

Non utilizzare il prodotto in modi diversi da quelli indicati.

AVVERTENZE GENERALI DI SICUREZZA

- Leggere tutti gli avvertimenti e le istruzioni di sicurezza. La mancata osservanza delle avvertenze e delle istruzioni potrà causare scosse elettriche, incendi e/o gravi lesioni personali. Conservare tutte le istruzioni e le avvertenze per eventuali riferimenti futuri.
- Familiarizzare con il prodotto. Leggere attentamente il presente manuale d'uso. Imparare a conoscere le applicazioni e limitazioni del prodotto come pure i rischi potenziali specifici correlati allo stesso. Il rispetto di tali norme limita il rischio di incendi, scosse elettriche e lesioni gravi.
- La familiarità d'uso proveniente dall'impiego frequente degli utensili non deve indurre a operare con eccessiva disinvoltura o a ignorare le norme di sicurezza. Azioni sconsiderate, anche per una frazione di un secondo, potranno causare gravi lesioni personali.
- Seguire le istruzioni del fabbricante relative a funzionamento e alimentazione. Utilizzare l'elettrotennente per operazioni diverse da quelle indicate potrà causare situazioni pericolose.
- Utilizzare il prodotto corretto per il lavoro da svolgere.
- Non lasciare che i bambini mettano in funzione il prodotto o giochino con lo stesso. Fare sempre attenzione se si utilizza il prodotto accanto a bambini.
- Per ridurre il rischio di lesioni personali e scosse elettriche il prodotto non dovrà essere manipolato da bambini o posizionato in luoghi dove potrà essere raggiunto da bambini.
- Prodotto solo per l'uso domestico.
- Utilizzare il prodotto solo per gli scopi indicati nel presente manuale.
- Nel caso in cui il prodotto non funzioni correttamente, sia stato fatto cadere, sia danneggiato, sia stato lasciato fuori o sia caduto nell'acqua, riportarlo presso un centro servizi autorizzato.
- Utilizzare solo accessori ed elementi specificati dalla ditta produttrice.
- Non inserire oggetti nelle griglie di ventilazione. Non utilizzare il prodotto nel caso in cui le sue griglie siano bloccate. Rimuovere sempre polvere, pelucchi, capelli ed altri detriti che possano ridurre il flusso d'aria.
- Prestare la massima attenzione a quello che si sta facendo e utilizzare buon senso quando si mette

in funzione un utensile. Non utilizzare l'utensile se stanchi o sotto l'influenza di droghe, alcool o medicinali. Un momento di disattenzione mentre si utilizzano elettrotennenti potrà causare gravi lesioni personali.

- Non posizionare il prodotto accanto a fonti di calore come radiatori, pompe di calore, stufe o altri prodotti (compreso amplificatori) che producono calore.
- I prodotti a batteria non devono essere collegati a una presa elettrica; perciò sono sempre in grado di funzionare. Fare attenzione agli eventuali rischi che si corrono quando non si utilizza il prodotto o quando si caricano gli accessori. Il rispetto di tali norme limita il rischio di incendi, scosse elettriche e lesioni gravi.
- Non porre il prodotto in prossimità del fuoco o di fonti di calore: pericolo di esplosione.
- Non posizionare il prodotto su librerie chiuse o scaffali senza una adeguata ventilazione. Lasciare una distanza minima di 5 cm da qualsiasi oggetto estraneo.
- Si potranno verificare situazioni non controllabili se l'utensile viene utilizzato a una temperatura inferiore ai 0 °C o superiore ai +40 °C.
- Mantenere l'utensile asciutto e pulito e rimuovere eventuali tracce di sporco e grasso. Utilizzare sempre un panno pulito quando si pulisce la macchina.
- Mantenere le maniglie e le superfici di presa asciutte, pulite e prive di olio o grasso. Maniglie e superfici di presa scivolose non consentono di maneggiare e controllare in sicurezza lo strumento in caso di situazioni impreviste.
- Non protendersi. Mantenere sempre l'equilibrio e un punto di appoggio sicuro. Ciò permetterà un controllo migliore dell'elettrotennente in situazioni inaspettate.
- Quando si svolgono le operazioni di manutenzione, utilizzare solo parti di ricambio, accessori ed elementi della ditta produttrice. Seguire le istruzioni nella sezione manutenzione del presente manuale. L'uso di parti non autorizzate o la mancata osservanza delle istruzioni di manutenzione può comportare un rischio di scossa elettrica o lesioni.
- Conservare queste istruzioni. Far spesso riferimento alle istruzioni e utilizzarle per istruire altri operatori che potranno utilizzare l'utensile. Prestare l'utensile sempre assieme a queste istruzioni.

AVVERTENZE DI SICUREZZA PER LA POMPA DI TRASFERIMENTO

- Non far funzionare la pompa a secco.
- Non sollevare la pompa tramite il cavo o i tubi.
- Ispezionare periodicamente la pompa, i tubi e il filtro di aspirazione. Assicurarsi che i tubi e il filtro di aspirazione siano privi di fango, sabbia e detriti. Prima dell'ispezione rimuovere la batteria.
- Prima e dopo ogni uso aggiungere due gocce di olio nella presa dell'acqua.



ISTRUZIONI DI SICUREZZA RELATIVE AI GRUPPI BATTERIE

⚠ AVVERTENZE

Per ridurre il rischio d'incendio, di lesioni o di danni al prodotto causati da corto circuito, non immergere mai l'utensile, la batteria ricaricabile o il carica batterie in un liquido e non lasciare mai penetrare alcun liquido all'interno dei dispositivi e delle batterie. I fluidi corrosivi o conduttori come acqua salata, alcuni agenti chimici, agenti candeggianti o prodotti contenenti agenti candeggianti potrebbero provocare un corto circuito.

- Collegare e scollegare la batteria correttamente.
 - Per installare il gruppo batterie:
 - Inserire il gruppo batterie nel prodotto come mostrato.
 - Assicurarsi che le linguette su ciascun lato del gruppo batterie siano state inserite correttamente e che il gruppo batterie sia inserito nel prodotto prima di avviare le operazioni di lavoro.
 - Rimuovere il gruppo batterie:
 - Premere le linguette sui lati del gruppo batteria.
 - Rimuovere il gruppo batterie dall'utensile.
- Utilizzare solo le batterie RYOBI 18 V ONE+. Non usare le batterie di altri fabbricanti. L'utilizzo di batterie comuni potrà rappresentare un rischio di incendio.
- Rimuovere la batteria quanto il prodotto non viene utilizzato e prima di svolgere le operazioni di manutenzione.
- Le batterie rilasciano gas idrogenato e possono esplodere in presenza di una fonte di innesco come una luce. Per ridurre il rischio di gravi lesioni, non utilizzare mai prodotti senza cavi in presenza di una fiamma viva. In caso di esplosione le batterie perderanno liquidi e potranno scagliare in aria parti. Nel caso di contatto con il liquido delle batterie, lavarsi immediatamente.
- Non posizionare le batterie accanto a fuoco o fonti di calore. Potrebbe esplodere.
- Non esporre il gruppo batteria o l'utensile a fiamme libere o a temperature eccessive. L'esposizione a fiamme libere o a temperature superiori a 130°C può causare esplosioni.
- Le batterie possono esplodere in presenza di una fonte di accensione come una luce pilota. Per ridurre il rischio di gravi lesioni personali, non utilizzare prodotti senza cavi in presenza di una fiamma viva. In caso di esplosione le batterie perderanno liquidi e potranno scagliare in aria parti. Nel caso di contatto con il liquido delle batterie, lavarsi immediatamente.
- La batteria potrà esplodere se inserita in modo non corretto. Sostituire solo con pile dello stesso tipo o di un tipo equivalente.
- Quando il gruppo batterie non viene utilizzato, tenerlo lontano da altri oggetti metallici come fermagli, monete, chiavi, chiodi, viti, o altri piccoli oggetti che potranno creare connessioni da un terminale all'altro. Cortocircuitare i terminali delle batterie potrà causare

scintille, scottature o incendi.

- Non schiacciare, far cadere o danneggiare il gruppo batterie. Non utilizzare un gruppo batterie o un caricatore se gli stessi sono caduti o sono danneggiati. Una batteria danneggiata può esplodere. Smaltire correttamente una batteria caduta o danneggiata.
- Rischio di scosse elettriche. Non toccare la parte non isolata del connettore o del terminale della batteria.
- Non utilizzare gruppi batteria o utensili danneggiati o modificati. Le batterie danneggiate o alterate possono funzionare in modo imprevedibile e causare incendi, esplosioni o rischio di lesioni.
- Le batterie ricaricabili devono essere rimosse dal dispositivo prima di essere caricate.
- Non mescolare tipi diversi di batterie né batterie nuove e usate assieme.
- Le batterie dovranno essere inserite alla corretta polarità.
- Le batterie scariche dovranno essere rimosse dal dispositivo e smaltite correttamente.
- Se il dispositivo verrà riposto e non verrà utilizzato per un lungo periodo di tempo, le batterie dovranno essere rimosse.
- I terminali di alimentazione non devono essere cortocircuitati.
- In condizioni di utilizzo o a temperature estreme, la batteria potrà perdere liquidi. Nel caso in cui il liquido entri in contatto con la pelle, lavarsi immediatamente con acqua e sapone. Nel caso in cui il liquido entri in contatto con gli occhi, lavarsi con acqua pulita per almeno 10 minuti, quindi rivolgersi immediatamente a un medico. Seguire questa norma ridurrà il rischio di gravi lesioni alla persona.
- Non smaltire gruppi batterie utilizzati con i rifiuti domestici né tentare di bruciarli. Portarli presso un centro smaltimento/raccolta adeguato.

TRASPORTARE BATTERIE AL LITIO

Trasportare la batteria secondo quanto indicato dalle norme e regolamentazioni locali e nazionali.

Seguire tutte le istruzioni speciali riportate sulla scatola e sull'etichetta quando si fanno trasportare batterie da eventuali terzi. Assicurarsi che le batterie non entrino in contatto con altre batterie o materiali conduttivi durante il trasporto proteggendo i connettori esposti con tappi isolanti, non conduttivi o nastro adesivo. Non trasportare batterie rotte o che perdono liquidi. Rivolgersi alla ditta distributrice per ulteriori consigli.

AVVERTENZE DI SICUREZZA DEL CARICABATTERIE

- La batteria deve essere caricata in un ambiente in cui la temperatura sia superiore a 10°C ma inferiore a 38°C.
- Si potranno verificare delle scosse elettriche se la batteria viene caricata all'esterno o su superfici bagnate.
- Un prodotto a batterie con un gruppo batterie integro o con un gruppo batterie separato deve essere ricaricato

solo con il caricatore specificato per le batterie. Un caricatore che potrà essere adatto per un tipo di batteria potrà rappresentare un rischio di incendio quando viene utilizzato con un'altra batteria.

- Non esporre il caricatore a umidità o acqua.
- Non toccare il caricatore o il prodotto con le mani bagnate.
- L'utilizzo di un accessorio non raccomandato né venduto dalla ditta produttrice del caricatore potrà risultare in un rischio di incendio, scosse elettriche o lesioni a persona.
- Per ridurre il rischio di danni al corpo e al cavo del caricatore, scollegare l'utensile dalla presa dell'alimentazione rimuovendolo dalla spina, evitando di tirare il cavo.
- Per i migliori risultati, la batteria deve essere caricata in un ambiente in cui la temperatura sia superiore a 10°C (50°F) ma inferiore a 38°C (100°F). Per ridurre il rischio di gravi lesioni personali, non conservare al di fuori o all'interno di veicoli.
- Attenersi alle istruzioni di ricarica e non ricaricare il gruppo batteria o l'utensile in condizioni di temperatura eccedenti l'intervallo di valori specificato nelle istruzioni. Una ricarica condotta in modo improprio o in condizioni di temperatura eccedenti l'intervallo di valori specificato, può danneggiare la batteria e aumentare il rischio d'incendio.
- Non ricaricare il prodotto a batteria in luoghi umidi o bagnati. Il rispetto di tali norme limita il rischio di scosse elettriche.
- Assicurarsi che il cavo sia situato in modo che non causi rischi o pericoli di inciampo, né che possa essere sottoposto a danni o stress.
- Non utilizzare una prolunga a meno che non sia assolutamente necessario. L'utilizzo di una prolunga non adatta potrà causare rischi di incendio o scosse elettriche. Nel caso in cui si debba utilizzare una prolunga, assicurarsi che:
 - a) I perni della spina siano dello stesso numero, forma e dimensioni di quelli del caricatore.
 - b) Il cavo della prolunga sia collegato correttamente e sia in buone condizioni elettriche.
- Non mettere in funzione il caricatore con un cavo o una presa danneggiati. In caso di danni, far riparare immediatamente da un centro servizi autorizzato.
- Non smontare il caricatore; portarlo presso un centro assistenza autorizzato in caso di necessità di manutenzione o riparazioni. Un montaggio scorretto potrà causare rischi di scosse elettriche o incendi.
- Scollegare il caricatore dall'alimentazione quando non è in uso.

FUNZIONE DEL LED

Modalità	LED rosso	Azione
Dispositivo acceso	Acceso	Pronta al pompaggio.

Pompa funzionante a secco	lampeggiante	Premere l'interruttore di accensione portandolo nella posizione Spento (OFF).
		Spostare il filtro di aspirazione in un'acqua più profonda.
Sovraccarico	Pulsante	La pompa si spegne. Premere l'interruttore di accensione portandolo nella posizione Spento (OFF).
		Ispezionare la girante per assicurarsi che il problema non sia causato da un'ostruzione.

FAMILIARIZZARE CON IL PRODOTTO

Vedere a pagina 107.

1. Porta batterie
2. Coperchio vano batterie
3. Interruttore On/Off (Acceso/Spento)
4. Uscita dell'acqua
5. Presa dell'acqua
6. Base della pompa
7. Flacone dell'olio
8. Raccordo per rubinetto
9. Raccordo rapido
10. Tubo di aspirazione
11. Filtro di aspirazione

MANUTENZIONE

- Le operazioni di pulizia e manutenzione non dovranno essere svolte da bambini senza supervisione.
- Per tutte le operazioni di manutenzione rivolgersi a personale specializzato. Si dovranno svolgere le dovute operazioni di manutenzione quando il prodotto è danneggiato, se sono stati versati liquidi sullo stesso o se sono caduti degli oggetti sul prodotto, se il prodotto è stato esposto a pioggia o umidità e non funziona normalmente, o se è caduto.
- Quando si svolgono operazioni di manutenzione, utilizzare solo parti di ricambio originali della ditta produttrice. Utilizzare parti di ricambio diverse potrebbe causare rischi o danneggiare il prodotto.
- Evitare di utilizzare solventi quando si puliscono le parti in plastica. La maggior parte dei materiali plastici è soggetta a danni di vario tipo da solventi commerciali e può essere danneggiata dal contatto con gli stessi. Per rimuovere sporcizia, polvere, olio, grasso ecc. usare panni asciutti.
- Non lasciare che liquidi per freni, benzina, prodotti a base di petrolio, oli penetranti, ecc. entrino in contatto con le parti in plastica. Le sostanze chimiche potranno danneggiare, indebolire o distruggere la plastica, il che potrà risultare in gravi lesioni personali.

TUTELA DELL'AMBIENTE



Riciclare le materie prime anziché gettarle tra i rifiuti domestici. Per tutelare l'ambiente, l'apparecchio, gli accessori e gli imballaggi devono essere smaltiti separatamente.

SIMBOLI SUL PRODOTTO



Indicazioni sicurezza

V

Volt



Corrente diretta



Marchio di conformità ucraino



Conformità CE



Marchio di conformità EurAsian



Leggere attentamente le istruzioni prima di avviare l'utensile.



Pronta al pompaggio. LED acceso.



La pompa è rimasta a secco. LED lampeggiante.



Sovraccarico del prodotto. LED pulsante.



Può essere letale in caso di ingestione e di penetrazione nelle vie respiratorie. In caso di consultazione di un medico, tenere a disposizione il contenitore o l'etichetta del prodotto. Tenere fuori dalla portata dei bambini.



I prodotti elettrici non devono essere smaltiti con i rifiuti domestici. Vi sono strutture per smaltire tali prodotti. Informarsi presso il proprio Comune o rivenditore di sicurezza per smaltire adeguatamente tali rifiuti.

SIMBOLI NEL MANUALE



Note



Parti o accessori venduti separatamente

I seguenti simboli indicano i livelli di rischio associati a questo prodotto.

PERICOLO

Indica una situazione immediatamente pericolosa che, se non evitata, potrà causare gravi lesioni o morte.

AVVERTENZE

Indica una situazione potenzialmente pericolosa che, se non evitata potrà causare gravi lesioni o morte.

ATTENZIONE

Indica una situazione potenzialmente pericolosa che, se non evitata, potrà causare lesioni minori o moderate.

ATTENZIONE

(Senza simbolo di allarme in materia di sicurezza) Indica una situazione che può provocare danni materiali.



Bij het ontwerp van uw opvoerpomp hebben veiligheid, prestaties en betrouwbaarheid de hoogste prioriteit gekregen.

BEOOGD GEBRUIK

De opvoerpomp is alleen bedoeld voor gebruik door volwassenen die de instructies en waarschuwingen in deze handleiding hebben gelezen en begrepen en die als verantwoordelijk voor hun daden kunnen worden beschouwd.

Het product is bestemd voor het afvoeren van water uit overstromde ruimtes, verstopte gootstenen, watercontainers enz.

Gebruik het product niet voor andere doeleinden dan waarvoor het is bestemd.

ALGEMENE VEILIGHEIDSWAARSCHUWINGEN

- Lees alle veiligheidswaarschuwingen en instructies. Wanneer u deze en en instructies niet opvolgt, kan dit leiden tot electrocutie, brand en/of ernstige letsels. Bewaar alle waarschuwingen en instructies voor toekomstig gebruik.
- Ken uw product. Lees zorgvuldig de gebruikshandleiding. Leer de toepassingen en beperkingen van het product en de specifieke mogelijke gevaren die met ermee zijn verbonden. Zo kunt u het gevaar voor brand, elektrische schokken of ernstig lichamelijke letsel beperken.
- Voorkom dat u door het veelvoudige gebruik van gereedschappen laks wordt en de veiligheidsvoorschriften uit het oog verliest. Zorgeloze handelingen, al duren ze maar een fractie van een seconde, kunnen leiden tot ernstige letsels.
- Volg de producthandleiding van de fabrikant aangaande gebruik en vermogen. Het gebruik van het werktuig voor niet-voorgeschreven gebruik kan leiden tot gevaarlijke situaties.
- Gebruik het juiste product voor uw toepassing.
- Laat kinderen het product niet bedienen of het als speelgoed gebruiken. Bijzondere aandacht is vereist indien gebruikt in de buurt van kinderen.
- Om het gevaar op letsels en elektrische schok te verminderen, mag niet met het product worden gespeeld of op een plaats worden gelegd waar kleine kinderen het kunnen bereiken.
- Het product is uitsluitend geschikt voor huishoudelijk gebruik
- Gebruik het product uitsluitend voor het voorgeschreven gebruik, zoals voorgeschreven in deze gebruiksaanwijzing.
- Als het product niet naar behoren werkt, is gevallen, beschadigd, buitenshuis gelaten of in water gevallen, brengt u het naar het dichtstbijzijnde onderhoudscentrum terug.
- Uitsluitend voorzetstukken en accessoires gebruiken die door de fabrikant zijn gespecificeerd.
- Plaats geen voorwerpen in de ventilatieopeningen. Gebruik het product niet als er een opening is

geblokkeerd. Houd de openingen vrij van stof, pluis, haar en alles wat de luchtstroom kan verminderen.

- Blijf alert, kijk naar wat u doet en gebruik uw gezond verstand wanneer u een werktuig bedient. Gebruik het werktuig niet als u moe bent of onder de invloed bent van drugs, alcohol of medicijnen. Een ogenblik van onoplettendheid terwijl u gereedschapswerktuigen gebruikt, kan leiden tot ernstige persoonlijke letsels.
- Product niet in de buurt van een warmtebron plaatsen, zoals een radiator, warmterooster, fornuis of ander product (met inbegrip van versterkers) die warmte produceren.
- Accuprodukten moeten niet met een contactdoos zijn verbonden; daarom zijn ze altijd gebruiksklaar. Let op mogelijke gevaren wanneer u accuprodukten niet gebruikt of wanneer u accessoires oplaadt. Zo kunt u het gevaar voor brand, elektrische schokken of ernstig lichamelijke letsel beperken.
- Plaats het product niet vlakbij een vuur- of warmtebron vanwege explosiegevaar
- Product niet in een gesloten boekenkast of boekenrek zonder goede ventilatie plaatsen. Laat een minimumafstand van tenminste 5 cm tot alle vreemde voorwerpen.
- Gevaar voor een ongecontroleerde situatie wanneer gebruikt in een omgevingstemperatuur onder de 0°C of boven de +40°C.
- Houd de handvatten droog, schoon en vrij van olie en vet. Houd het gereedschap droog, schoon en vrij van olie en vet. Gebruik altijd een schone doek wanneer u de machine reinigt.
- Handvatten en grijpvlakken moeten droog, schoon en vrij van vet en olie worden gehouden. Als handvatten en grijpvlakken glibberig zijn, kan het gereedschap in onverwachte situaties niet veilig worden gebruikt en beheerst.
- Overrek u niet. Houd steeds een goed evenwicht en sta stevig met beide voeten op de grond. Dit geeft u een betere controle over het werktuig in overwachte omstandigheden.
- Wanneer u onderhoudswerken aan het product uitvoert, gebruikt u uitsluitend de vervangonderdelen, accessoires en voorzetstukken van de fabrikant. Volg de instructies in het hoofdstuk onderhoud in deze gebruiksaanwijzing. Het gebruik van onbevoegde onderdelen of het niet volgen van de onderhoudsinstructies kan leiden tot elektrische schokken of letsel.
- Bewaar deze instructies. Raadpleeg ze regelmatig en gebruik dit om anderen doe dit werktuig mogelijks gebruiken, te instrueren. Als u dit werktuig aan iemand uitleent, leen hem dan deze instructies ook uit.

VEILIGHEIDSWAARSCHUWINGEN OPVOERPOMP

- Laat de pomp niet droog werken.
- Til de pomp niet op bij het snoer of de slangen.
- Inspecteer de pomp, de slangen en het toevoerfilter regelmatig. Zorg ervoor dat de slangen en het toevoerfilter vrij zijn van modder, zand en gruis.

EN
FR
DE
ES
IT
NL
PT
DA
SV
FI
NO
RU
PL
CS
HU
RO
LV
LT
ET
HR
SL
SK
BG
UK
TR
EL



Verwijder de accu voor de inspectie.

- Doe voor en na elk gebruik twee druppels olie in de wateringang.

ACCUVEILIGHEIDSWAARSCHUWINGEN

⚠ WAARSCHUWING

V voorkom brand, persoonlijk letsel of materiële schade door kortsluiting en dompel het gereedschap, de wisselaccu en het laadtoestel niet onder in vloeistoffen en waarborg dat geen vloeistoffen in de apparaten en accu's kunnen dringen. Corrosieve of geleidende vloeistoffen zoals zout water, bepaalde chemicaliën, bleekmiddelen of producten die bleekmiddelen bevatten, kunnen een kortsluiting veroorzaken.

- Sluit de accu goed aan en ontkoppel de accu ook op correcte wijze.
 - Batterijpak installeren:
 - Bevestig het batterijpak in het toestel.
 - Zorg ervoor dat de knipsluitingen aan elke kant van het batterijpak op hun plaats vast klikken en dat de batterij stevig aan het toestel is vastgemaakt vooraleer u ermee begint te werken.
 - Batterijpak verwijderen:
 - Druk op de knipsluitingen aan de zijde van het batterijpak.
 - Verwijder het batterijpak van het toestel.
- Gebruik uitsluitend RYOBI 18 V ONE+ accu's. Gebruik geen accu's van andere fabrikanten. Het gebruik van een andere batterij kan brandgevaar veroorzaken.
- Verwijder de batterij als het product niet wordt gebruikt en voor u het onderhoud.
- Batterijen ventileren waterstofgas en kunnen ontploffen in de aanwezigheid van een ontstekingsbron, zoals een waakvlam. Om het risico op ernstige verwondingen te verminderen, gebruikt u een snoerloos product nooit in de buurt van een open vlam. Een ontplofte accu kan brokstukken en chemicaliën rondslingeren. Indien u met de accu in contact komt, spoelt u onmiddellijk met water.
- Plaats de batterijen niet in de buurt van vuur of hitte. Het kan ontploffen
- Stel accu's of gereedschap niet bloot aan vuur of hoge temperaturen. Blootstelling aan vuur of temperaturen van boven 130 °C kan explosies veroorzaken.
- Accu's kunnen ontploffen wanneer een ontstekingsbron, zoals een waakvlam, aanwezig is. Om het risico op ernstige letsels te verminderen, nooit een snoerloos product gebruiken in de aanwezigheid van een open vlam. Een ontplofte accu kan brokstukken en chemicaliën rondslingeren. Indien u met de accu in contact komt, spoelt u onmiddellijk met water.
- Ontploffingsgevaar als de accu niet correct is vervangen. Vervang uitsluitend door hetzelfde of een gelijkwaardig type.
- Wanneer het batterijpak niet wordt gebruikt, houdt

u het weg van andere metalen voorwerpen, zoals paperclips, muntstukken, sleutels, nagels, schroeven of andere kleine metalen voorwerpen die een verbinding van de ene naar de andere terminal kunnen maken. Het kortsluiten van de batterijterminals kan vonken, brandwonden of brand veroorzaken.

- Verbijzel accupacks niet, laat ze niet vallen of beschadig ze niet. Gebruik geen accupack of lader die in de grond viel of een sterke slag ontving. Een beschadigde accu kan ontploffen. Gooi gevallen of beschadigde accu's onmiddellijk weg op de geschikte manier.
- Gevaar voor elektrische schok. Raak de niet-geïsoleerde delen van de uitlaatconnector of niet-geïsoleerde accuterminal niet aan.
- Gebruik geen beschadigde of aangepaste accu of gereedschap. Beschadigde of aangepaste accu's kunnen onvoorspelbaar gedrag vertonen en leiden tot brand, explosies of kans op letsel.
- Heroplaadbare batterijen moeten voor het opladen uit het apparaat worden verwijderd.
- Verschillende batterijtypes of nieuwe en gebruikte batterijen mogen niet worden gemengd.
- Batterijen moeten met de correcte polariteit worden geïnstalleerd.
- Lege batterijen moeten uit het apparaat worden verwijderd en veilig worden afgevoerd.
- Als het apparaat gedurende lange tijd ongebruikt moet worden opgeborgen, moeten de batterijen worden verwijderd.
- De voedingsterminals mogen niet worden kortgesloten.
- Onderextremegebruiks-oftemperatuuromstandigheden is het mogelijk dat de accu lekt. Als vloeistof in contact komt met uw huid, wast u onmiddellijk uit met water en zeep. Als de vloeistof in uw ogen raakt, spoelt u deze met schoon water gedurende tenminste 10 minuten en raadpleegt u onmiddellijk medische hulp. Wanneer u deze regel opvolgt, vermindert dit het risico op ernstige letsels.
- Gooi gebruikte batterijpacks niet in het huishoudelijk afval weg of verbrand ze niet. Breng ze naar een geschikte afvoer-/afvalverzamelput.

VERVOEREN VAN LITHIUM BATTERIJEN

Vervoer de accu in overeenstemming met de plaatselijke en nationale voorzieningen en regelgevingen.

Volg alle speciale vereisten op de verpakking en etiketten bij het vervoeren van batterijen door een derde partij. Zorg dat de batterijen tijdens het vervoer niet in contact komen met andere batterijen of geleidende materialen door de blootliggende aansluitpunten te beschermen met een isolerende, niet-geleidende dop of tape. Geen gekraakte of lekkende accu's vervoeren. Controleer bij het doorsturende bedrijf voor verder advies.

VEILIGHEIDSWAARSCHUWINGEN VOOR OPLADER

- De accu moet opgeladen worden in een ruimte met een omgevingstemperatuur van hoger dan 10°C maar lager

dan 38°C.

- Een elektrische schok kan zich voordoen als de batterij buitenshuis of op een nat oppervlak wordt opgeladen.
- Een batterij-aangedreven product met geïntegreerde batterijen of een afzonderlijk batterijpack mag uitsluitend met de gespecificeerde oplader voor de batterij worden heropgeladen. Een oplader die geschikt is voor een batterijtype kan brandgevaar veroorzaken wanneer het voor een andere batterij wordt gebruikt.
- Stel de lader niet bloot aan vocht of natte omstandigheden.
- Hanteer de lader of het product niet met natte handen.
- Het gebruik van een voorzetstuk dat niet is aangeraden of verkocht door de fabrikant van de batterijlader, kan leiden tot brandgevaar, elektrische schok of lichamelijke letsels.
- Om het risico op schade aan het laderlichaam en snoer te verminderen, trekt u aan de laderstekker in plaats van het snoer als u de lader uit de contactdoos trekt.
- Voor de beste resultaten moet de accu opgeladen worden in een ruimte met een omgevingstemperatuur van hoger dan 10°C maar lager dan 38°C. Om de kans op ernstig persoonlijk letsel te beperken mag u het niet buiten of in voertuigen opslaan.
- Volg alle instructies en laad de accu of het gereedschap niet op buiten het temperatuurbereik dat in de handleiding wordt aangegeven. Onjuist opladen of opladen bij temperaturen buiten het aangegeven bereik kan schade aan de accu veroorzaken en de kans op brand verhogen.
- Laad geen accuaangedreven producten op een vochtige of natte plaats op. Zo kunt u het gevaar voor elektrische schokken beperken.
- Zorg ervoor dat het snoer zo is geplaatst dat men er niet kan op stappen, er over kan struikelen of op een andere manier kan beschadigen of onder druk brengen.
- Een verlengsnoer mag niet worden gebruikt tenzij absoluut noodzakelijk. Het gebruik van een ongeschikt verlengsnoer kan leiden tot brandgevaar en elektrische schok. Als een verlengsnoer moet worden gebruikt, zorg ervoor dat:
 - a) er zich evenveel pinnen op de stekker van het verlengsnoer bevinden dan op de stekker van de lader, dat ze dezelfde afmetingen en vorm hebben.
 - b) dat het verlengsnoer correct is bekabeld en zich in een goede elektrische staat bevindt.
- Gebruik de lader niet met een beschadigd snoer of beschadigde stekker. Indien beschadigd, laat onmiddellijk door een gekwalificeerd onderhoudsman vervangen.
- Demonteer de lader niet, breng deze naar een gekwalificeerd onderhoudsman indien onderhoud of herstelling is vereist. Foutieve hermontage kan leiden tot risico op elektrische schok of brand.
- Ontkoppel de lader van de stroomtoevoer als deze niet wordt gebruikt.

FUNCTIE LED-LAMPJE

Modus	Rode led	Actie
Schakel in	Aan	Klaar voor pompen
Pomp is droog	knippert	Zet de aan/uit-schakelaar op de OFF-stand.
		Verplaatst het toevoerfilter naar dieper water.
Overbelasting	Pulseren	Pomp schakelt uit. Zet de aan/uit-schakelaar op de OFF-stand.
		Controleer of de waaijer geblokkeerd is en het probleem veroorzaakt.

KEN UW PRODUCT

Zie pagina 107.

1. Accupoort
2. Accudeksel
3. Aan-/uitschakelaar
4. Wateruitvoer
5. Watertoevoer
6. Pompbasis
7. Oliefles
8. Kraanconnector
9. Snelconnector
10. Toevoerslang
11. Toevoerfilter

ONDERHOUD

- Reiniging en onderhoud mogen niet door kinderen worden uitgevoerd die niet onder toezicht staan.
- Laat alle onderhoudswerken door deskundig onderhoudspersoneel uitvoeren. Onderhoudswerken zijn vereist wanneer het product werd beschadigd, vloeistof werd gemorst of voorwerpen in het product zijn gevallen, het product aan regen of vocht werd blootgesteld, niet normaal werkt of op de grond is gevallen.
- Gebruik voor het onderhoud uitsluitend originele vervangingsonderdelen van de fabrikant. Het gebruik van niet-originele onderdelen kan gevaar opleveren of schade aan de machine veroorzaken.
- Voorkom het gebruik van oplosmiddelen wanneer u kunststof onderdelen reinigt. De meeste kunststoffen zijn gevoelig voor schade van verschillende types commerciële schoonmaakproducten en kunnen door hun gebruik worden beschadigd. Gebruik een droge doek voor het verwijderen van vuil, stof, olie, vet, etc.
- Remvloeistof, benzine, producten op basis van petroleum, kruipolie, enz mogen nooit in contact komen met kunststof onderdelen. Chemicaliën kunnen kunststof beschadigen, verzwakken of verwoesten, wat kan leiden tot ernstig letsel.

MILIEUBESCHERMING



Zorg dat grondstoffen worden gerecycleerd in plaats van weggegooid als afval. Om het milieu te beschermen moeten de machine, de accessoires en de verpakking gesorteerd bij een erkend recyclingcentrum worden aangeleverd.

SYMBOLEN OP HET PRODUCT



Veiligheidswaarschuwing

v

Volt



Gelijkstroom



Oekraïens conformiteitssymbool



EU-conformiteit



EurAsian-symbool van overeenstemming



Lees de instructies zorgvuldig voordat u de machine in gebruik neemt.



Klaar voor pompen Led is aan.



Pomp is droog Knipperend led-lampje.



Product overbelast. Pulserend led-lampje.



Kan dodelijk zijn als de stof bij inslikken in de luchtwegen terechtkomt.

Bij het inwinnen van medisch advies, de verpakking of het etiket ter beschikking houden.

Buiten het bereik van kinderen houden.



Elektrisch afval mag niet samen met ander huishoudafval worden weggegooid. Gelieve te recycleren indien de mogelijkheid bestaat. Neem contact op met uw gemeente of handelaar om advies te krijgen over recycling.

SYMBOLEN IN DE GEBRUIKSAANWIJZING



Opmerking



Onderdelen of accessoires afzonderlijk gekocht

De volgende kernwoorden en verklaringen zijn bedoeld om de gevaren die op dit toestel betrekking hebben, te verklaren.

GEVAAR

Wijst op een gevaarlijke situatie die, indien ze niet wordt vermeden, kan leiden tot ernstige verwondingen of de dood.

WAARSCHUWING

Wijst op een mogelijk gevaarlijke situatie die, indien ze niet wordt vermeden, kan leiden tot ernstige verwondingen of de dood.

LET OP

Wijst op een mogelijk gevaarlijke situatie die, indien ze niet wordt vermeden, kan leiden tot lichte of middelmatige verwondingen.

LET OP

(Zonder veiligheidssymbool) Geeft een situatie aan die materiële schade zou kunnen veroorzaken.



No design da sua bomba de transferência demos prioridade à segurança, ao desempenho e à fiabilidade.

UTILIZAÇÃO PREVISTA

A bomba de transferência destina-se a ser utilizada apenas por adultos que tenham lido e compreendido as instruções e os avisos neste Manual e que possam ser considerados responsáveis pelas suas ações.

O produto destina-se ao escoamento ou remoção de água de áreas inundadas, lavatórios entupidos.

Utilize o produto exclusivamente para o uso para o qual foi concebido.

AVISOS GERAIS DE SEGURANÇA

- Leia todos os avisos de segurança e todas as instruções. O incumprimento em seguir os s e as instruções pode ter como consequências o choque eléctrico, incêndio e/ou lesões graves. Guarde todos os avisos e instruções para futuras consultas.
- Conheça o seu produto. Leia com atenção o manual de utilização. Aprenda as aplicações e as limitações do produto, assim como os possíveis perigos específicos relacionados com o mesmo. Reduz assim os riscos de choque eléctrico, de incêndio ou de ferimentos graves.
- Estar familiarizado com as ferramentas por as utilizar com frequência não é razão para se tornar descuidado e para ignorar os princípios de segurança referentes a ferramentas. Acções descuidadas, mesmo por uma fracção de segundo, podem resultar em graves lesões pessoais.
- Siga as instruções do fabricante do produto em relação ao funcionamento e à alimentação eléctrica. O uso da ferramenta eléctrica para as operações diferentes daquelas a que se destina podem causar uma situação perigosa.
- Use o produto adequado para a sua aplicação.
- Não deixe as crianças utilizarem o produto ou brincarem com ele. Preste atenção quando for usado por crianças.
- Para reduzir o risco de danos pessoais ou descarga eléctrica, o produto não deve ser utilizado ou estar ao alcance de crianças.
- Este produto destina-se apenas a um uso doméstico.
- Use o produto apenas para o uso a que se destina neste manual.
- Se o produto não funcionar corretamente, se caiu, estiver danificado, deixou-o no exterior ou apanhou água, leve-o ao serviço de assistência técnica que estiver mais próxima.
- Use apenas acessórios especificados pelo fabricante.
- Não coloque objectos nas aberturas para ventilação. Não utilize o produto com uma abertura bloqueada. Mantenha as aberturas livres de pó, penugem, cabelo ou qualquer coisa que possa reduzir o fluxo de ar.
- Mantenha-se alerta, preste atenção àquilo que está a fazer e utilize o senso comum ao operar uma ferramenta. Não use a ferramenta quando estiver

cansado ou sob a influência de drogas, álcool ou medicação. Um momento de distração durante a operação de ferramentas eléctricas pode resultar em lesões físicas graves.

- Não instale próximo de fontes de calor como radiadores, aquecedores, fogões ou outros produtos (inclusive amplificadores) que produzam calor.
- Os produtos com bateria não têm que estar ligadas a uma tomada eléctrica, por conseguinte, estarão sempre em estado de funcionamento. Esteja ciente dos possíveis perigos ao utilizar o seu aparelho com bateria ou ao mudar os acessórios. Reduz assim os riscos de choque eléctrico, de incêndio ou de ferimentos graves.
- Não coloque o produto perto de chamas ou fontes de calor; pode explodir
- Não coloque o aparelho em estantes ou prateleiras fechadas sem ventilação adequada. Deixe uma distância mínima de 5 cm de qualquer outro objeto
- Risco de situações descontroladas quando utilizada em temperaturas ambiente inferiores a 0 °C ou superiores a +40 °C.
- Mantenha a ferramenta seca, limpa e livre de óleo e gorduras. Utilize sempre roupa limpa quando estiver a limpar.
- Mantenha as pegas e as superfícies de prensão secas, limpas, e livres de óleo e de gordura. Pegas e superfícies de prensão escorregadias não permitem manusear a ferramenta em segurança, nem permitem manter o controlo da ferramenta em situações inesperadas.
- Não se aproxime em demasia. Mantenha sempre o equilíbrio e a posição dos pés adequada. Isto possibilita um melhor controlo da ferramenta eléctrica em situações inesperadas.
- Ao realizar a manutenção utilize apenas peças sobressalentes e acessórios do fabricante. Siga as instruções na secção sobre manutenção deste manual. A utilização de peças não autorizadas ou o não cumprimento das instruções de manutenção podem causar risco de choque eléctrico ou de ferimentos.
- Guarde estas instruções. Consulte as instruções de forma frequente e utilize-as para instruir outras pessoas que possam utilizar esta ferramenta. Se emprestar esta ferramenta, assegure-se de que o novo utilizador recebe também estas instruções.

AVISOS DE SEGURANÇA DA BOMBA DE TRANSFERÊNCIA

- Não permita que a bomba funcione em seco.
- Não levante a bomba pelo cabo ou tubos.
- Inspeccione periodicamente a bomba, tubos e filtro de admissão. Certifique-se de que os tubos e o filtro de admissão estão livres de lamas, areia e resíduos. Retire a bateria antes de inspeccionar.
- Coloque duas gotas de óleo na entrada de água antes e após cada utilização.



AVISOS DE SEGURANÇA SOBRE A BATERIA

AVISO

Para evitar o risco de incêndio, de feridas ou de danificação do produto causado por um curto-circuito, não imerja a bateria intercambiável ou o carregador em líquidos e assegure-se de que líquidos não penetrem nos aparelhos ou nas baterias. Líquidos corrosivos ou condutivos como água salgada, determinadas substâncias químicas ou produtos que contêm branqueadores podem causar um curto-circuito.

- Ligue e desligue o conjunto de baterias correctamente.
 - Para instalar a bateria:
 - Coloque a bateria na ferramenta.
 - Certifique-se que as linguetas em cada lado do compartimento da bateria deslizam correctamente e que a bateria se encontra firma no aparelho antes de começar a operação.
 - Para retirar a bateria:
 - Pressione os fechos nos lados da bateria.
 - Retire a bateria da ferramenta.
- Utilize apenas conjuntos de baterias RYOBI 18V ONE+. Não utilize conjuntos de baterias de outros fabricantes. O uso de qualquer outro tipo de bateria pode causar risco de incêndio.
- Tire a bateria quando o produto não estiver em uso e antes da manutenção.
- As baterias emitem gás de hidrogénio e podem explodir na presença de uma fonte de ignição, como uma chama piloto. De forma a reduzir o risco de lesões graves pessoais, nunca utilize qualquer aparelho com bateria na presença de uma chama acesa. Uma bateria que tenha explodido pode libertar detritos e químicos. Em caso de exposição, lave imediatamente com água.
- Não coloque as baterias perto do fogo ou de fontes de calor. Podem explodir.
- Não exponha um conjunto de baterias nem uma ferramenta ao fogo ou a temperaturas excessivas. A exposição ao fogo ou a temperaturas acima de 130 °C pode causar uma explosão.
- As baterias podem explodir na presença de uma fonte de ignição, como uma chama piloto. De forma a reduzir o risco de lesões graves pessoais, nunca utilize qualquer aparelho com bateria na presença de uma chama acesa. Uma bateria que tenha explodido pode libertar detritos e químicos. Em caso de exposição, lave imediatamente com água.
- Existe perigo de explosão se as pilhas não se substituírem correctamente. Mudar apenas pelo mesmo tipo ou um equivalente.
- Quando a bateria não estiver a ser utilizada, mantenha-a afastada de outros objetos metálicos como cliques de papel, moedas, chaves, pregos, parafusos, ou outros pequenos objetos metálicos que podem fazer a ligação de um terminal para outro. O curto-circuito dos terminais da bateria pode causar faíscas, queimaduras ou incêndios.

- Não esmague, nem deixe cair ou estragar a bateria. Não utilize a bateria ou o carregador que tenha caído ou recebido um forte golpe. Uma bateria danificada está sujeita a explosão. Destrua devidamente uma bateria que caiu ou foi danificada de imediato.
- Risco de descargas eléctricas. Não toque a parte que não está isolada do conector de saída ou do terminal da bateria.
- Não use um conjunto de baterias nem uma ferramenta que tenha sofrido danos ou modificações. Baterias danificadas ou modificadas podem ter um comportamento imprevisível, resultando em incêndio, explosão ou risco de ferimentos.
- As baterias recarregáveis devem ser retiradas do dispositivo antes de ser carregadas.
- Diferentes tipos de baterias, novas e usadas não devem ser misturadas.
- As pilhas devem ser inseridas com a polaridade correta.
- As pilhas gastas devem ser removidas do aparelho e eliminadas de forma segura.
- Se o aparelho estiver armazenado não utilizado durante um longo período de tempo, as pilhas devem ser removidas.
- Os terminais de alimentação não devem ter curto-circuito.
- Sob condições de muita utilização ou temperaturas extremas, pode ocorrer fuga de bateria. Caso algum líquido entre em contacto com a sua pele, lave imediatamente com água e sabão. Se o líquido entrar em contacto com os seus olhos, lave-os com água limpa durante pelo menos 10 minutos e depois procure ajuda médica de imediato. O respeito por esta norma reduzirá o risco de lesões graves.
- Não ponha as baterias usadas no lixo doméstico nem as queime. Leve-as para um lugar de recolha/ eliminação adequado.

TRANSPORTE DE BATERIAS DE LÍTIU

Transporte a bateria em conformidade com as disposições e os regulamentos locais e nacionais.

Respeite os requisitos especiais que existam na embalagem e a etiquetagem durante o transporte de baterias por terceiros. Assegure-se que não há risco de uma bateria entrar em contacto com outra bateria nem com materiais condutores durante o transporte, protegendo os conectores expostos com tampas ou fita isoladoras e não condutoras. Não transporte baterias com fissuras ou fugas. Contacte a empresa transitária para mais aconselhamento.

AVISOS DE SEGURANÇA DO CARREGADOR

- A unidade da bateria deve ser carregada num local em que a temperatura seja superior a 10 °C, mas inferior a 38 °C.
- Poderá haver um curto-circuito se a bateria se carregar no exterior ou em superfícies húmidas.
- Um produto que funciona com bateria, com baterias integradas ou uma bateria independente apenas deve ser recarregado com o carregador especificado para

a bateria. Um carregador que seja adequado para um tipo de bateria pode causar risco de incêndio, quando utilizado com outra bateria.

- Não exponha o carregador a condições húmidas ou a ambientes molhados.
- Não manuseie o carregador com as mãos molhadas.
- O uso de um acessório não recomendado ou vendido pelo fabricante do carregador da bateria pode implicar um risco de incêndio, descargas eléctricas ou danos corporais.
- Para reduzir o risco de danificar o corpo e o cabo do carregador tire da ficha e não do cabo quando for desligar.
- Para obter os melhores resultados, a unidade da bateria deve ser carregada num local em que a temperatura seja superior a 10 °C (50 °F), mas inferior a 38 °C (100 °F). Para reduzir o risco de ferimentos pessoais graves, não armazene no exterior nem dentro de veículos.
- Siga todas as instruções de carregamento e não dê carga ao conjunto de baterias nem à ferramenta fora da amplitude de temperaturas especificada nas instruções. O carregamento feito de forma incorrecta ou sob temperaturas fora da amplitude especificada pode danificar a bateria e aumentar o risco de incêndio.
- Não carregue o produto com bateria num local húmido ou molhado. Reduz assim os riscos de choque eléctrico.
- Assegure-se de que o cabo de alimentação está situado de tal maneira que não se pisará, estorvará nem estará submetido a danos ou incómodos.
- Não se deve utilizar um alargador a menos que seja absolutamente necessário. O uso do cabo de extensão inadequado poderá ocasionar um risco de incêndio e descargas eléctricas. Se for necessário utilizá-lo, assegure-se de que:
 - a) Os pinos da ficha do cabo de extensão são do mesmo número, tamanho e forma que as da ficha do carregador.
 - b) O cabo de extensão está correctamente ligado e em boas condições eléctricas.
- Não opere o carregador com um cabo ou tomada danificados. Se se danificar, envie imediatamente a um técnico qualificado.
- Não desmonte o carregador, leve-o a um técnico de assistência qualificado quando necessitar ser reparado ou revisto. Uma montagem incorrecta pode resultar num risco de descargas eléctricas ou incêndio.
- Desligue o carregador da tomada de corrente quando não estiver a usar.

FUNÇÃO DO LED

Modo	LED vermelho	Ação
Corrente ligada	Desligado	Preparado para bombear.

Bomba a funcionar em seco	piscando	Coloque o interruptor de Ligar/Desligar na posição OFF.
		Reposicione o filtro de admissão em água mais profunda.
Sobrecarga	Intermitente	A bomba irá desligar-se. Coloque o interruptor de Ligar/Desligar na posição OFF.
		Inspeccione a turbina para garantir que não existem obstruções a causar o problema.

CONHEÇA O SEU PRODUTO

Consulte a página 107.

1. Orifício da bateria
2. Tampa da bateria
3. Interruptor desligado/ligado
4. Saída de água
5. Entrada de água
6. Base da bomba
7. Garrafa de óleo
8. Conetor da torneira
9. Conetor rápido
10. Tubo de entrada
11. Filtro de admissão

MANUTENÇÃO

- A limpeza e a manutenção a realizar pelo utilizador não deve ser realizada por crianças sem supervisão.
- Remeta todas as reparações a pessoal de assistência qualificado. É necessária a manutenção em caso de o aparelho ter sofrido algum dano, caso se tenha derramado um líquido ou caso tenha caído um objeto em cima, tenho estado exposto à chuva ou à humidade, não funcione com normalidade ou caso tenha caído.
- Na reparação só devem ser utilizadas peças sobresselentes do fabricante. O uso de quaisquer outras peças pode criar perigo ou causar danos ao aparelho.
- Evite usar solventes ao limpar as peças de plástico. A maioria dos plásticos são susceptíveis a danos de vários tipos de solvente comerciais e podem ser danificados pela sua utilização. Utilize panos secos para remover terra, poeiras, óleo, gordura, etc.
- Nunca, em qualquer momento, deixe que fluidos de travagem, gasolina, produtos petrolíferos, óleos de perfuração, etc., entrem em contacto com as peças de plástico. Estes produtos químicos contêm substâncias que podem danificar, deteriorar ou destruir o plástico, o que poderia provocar ferimentos graves.

PROTECÇÃO DO AMBIENTE



Recicle os materiais em vez de pô-los directamente no lixo doméstico. Para proteger o ambiente, a ferramenta, os acessórios e as embalagens devem ser seleccionados.

SÍMBOLOS NO PRODUTO



Alerta de segurança

V

Volts



Corrente directa



Marca de conformidade ucraniana



Conformidade CE



Marca de conformidade EurAsian



Agradecemos que leia atentamente as instruções antes de iniciar a máquina.



Preparado para bombear. O LED está aceso.



Bomba funcionou em seco. LED intermitente.



Sobrecarga do produto. LED a pulsar.



Pode ser mortal por ingestão e penetração nas vias respiratórias. Se for necessário consultar um médico, mostre-lhe a embalagem ou o rótulo. Manter fora do alcance das crianças. Os aparelhos eléctricos antigos não devem ser eliminados juntamente com o lixo doméstico. Recicle onde existem instalações para o efeito. Verifique com as suas Autoridades Locais ou revendedor para obter informações sobre reciclagem.



Nota



As peças ou acessórios vendem-se separadamente

a explicar os níveis de risco associados a este produto.

PERIGO

Indica uma situação de perigo iminente, a qual, se não for evitada, pode resultar em morte ou ferimentos graves.

AVISO

Indica uma situação potencialmente perigosa que, se não for evitada, pode resultar em morte ou ferimentos graves.

CAUTELA

Indica uma situação potencialmente perigosa que, se não for evitada, pode resultar em ferimentos leves ou moderados.

CAUTELA

(Sem símbolo de segurança) Indica uma situação que pode provocar danos materiais.

As seguintes palavras de sinal e significados destinam-se



Ved udformningen af din overførselspumpe har vi givet topprioritet til sikkerhed, ydelse og driftssikkerhed.

TILTÆNKT ANVENDELSESFORMÅL

Denne overførselspumpe er kun beregnet til at blive anvendt af voksne personer, der har læst og forstået instruktionerne og advarslerne i denne brugsvejledning, og som kan betragtes som værende ansvarlige for deres handlinger.

Produktet er beregnet til afledning eller fjernelse af vand fra oversvømmede områder, tilstoppede vaske, vandbassiner osv.

Produktet må kun bruges til de formål, der er angivet under formålsbestemt/korrekt brug.

GENERELLE SIKKERHEDSADVARSLER

- Alle sikkerhedsadvarsler og alle anvisninger skal læses. Hvis advarslen og instruktionerne ikke følges, kan det medføre elektrisk stød og/eller alvorlig personskade. Gem alle advarsler og brugsanvisninger til senere brug.
- Kend produktet. Læs brugervejledningen omhyggeligt. Bliv bekendt med produktets anvendelsesområder og begrænsninger samt de specifikke potentielle faremomenter i forbindelse med produktet. Derved formindskes risikoen for brand, elektrisk stød og alvorlige personskader.
- Lad ikke fortroligheden, der er opstået ud fra hyppig brug af et redskab, påvirke dig til at være tilbagelænet og ignorere sikkerhedsprincipper. Uforsigtige handlinger, selv i brøkdelen af sekunder, kan medføre alvorlige personskader.
- Følg produktfabrikantens instruktioner om betjening og strøm. Brug af elværktøjet i strid med det tiltænkte anvendelsesformål kan medføre farlige situationer.
- Brug det korrekte produkt til anvendelsesformålet.
- Undgå at lade børn anvende produktet eller benytte det som legetøj. Stor opmærksomhed er påkrævet, når produktet anvendes i nærheden af børn.
- For at reducere faren for personskade og elektrisk stød bør produktet ikke udsættes for leg eller opbevares tilgængeligt for børn.
- Dette produkt er kun beregnet til husholdningsbrug.
- Dette produkt må kun benyttes til det tilsigtede formål - som beskrevet i denne brugsanvisning.
- Hvis produktet ikke fungerer korrekt, er blevet tabt, beskadiget, efterladt udendørs eller været nedsunket i vand, skal det indleveres til nærmeste servicecenter.
- Brug kun tilbehør og ekstraudstyr, der anbefales af producenten.
- Undlad at komme genstande i ventilationsåbningerne. Undlad at bruge produktet med blokerede åbninger. Hold åbninger fri for støv, fnug, hår og andet, som kan begrænse luftflowet.
- Vær årvågen, hold øje med, hvad du gør, og brug sund fornuft, når du benytter et værktøj. Undlad at bruge værktøjet, hvis du er træt eller påvirket af narkotika, alkohol eller medikamenter. Et øjeblik opmærksomhed under brug af motoriserede værktøjer

kan medføre alvorlige personskader.

- Undlad at placere produktet i nærheden af varmekilder såsom radiatorer, varmeapparater, ovne eller andre produkter (herunder forstærkere), der udvikler varme.
- Batteriprodukter skal ikke nødvendigvis forbindes til en stikkontakt; de er således altid klar til brug. Vær opmærksom på evt. faremomenter, når batteriproduktet ikke bruges, eller når der skiftes tilbehør. Derved formindskes risikoen for brand, elektrisk stød og alvorlige personskader.
- Anbring ikke produktet i nærheden af ild eller varme. Det kan eksplodere.
- Undlad at anbringe produktet i lukkede bogreoler eller reoler uden ordentlig ventilation. Opbehold en mindsteafstand på 5 cm til andre genstande.
- Fare for ukontrollerede situationer ved brug i omgivelsestemperaturer under 0°C eller over +40°C.
- Hold produktet tørt, rent og fri for olie og fedt. Brug altid en ren klud til rengøring.
- Hold håndtag og gribeplader tørre og fri for olie og fedt. Glatte håndtag og gribeplader muliggør ikke sikker håndtering og styring af værktøjet under ikke forventede situationer.
- Læn dig aldrig for langt frem. Sørg for altid at have godt fodfæste og god balance. Dette giver bedre kontrol over elværktøjet i uventede situationer.
- Ved service: Brug kun originale reservedele, ekstraudstyr og tilbehør fra producenten. Følg anvisningerne i afsnittet "Vedligeholdelse" i denne brugsanvisning. Brug af uautoriserede dele eller manglende overholdelse af vedligeholdelsesinstruktioner kan udgøre en risiko for chok eller personskade.
- Gem denne brugsanvisning. Slå hyppigt op i den, og brug den til at instruere andre, som evt. skal benytte dette værktøj. Hvis man låner dette værktøj ud, skal brugsanvisningen følge med.

SIKKERHEDSADVARSLER FOR OVERFØRSELSPUMPEN

- Lad ikke pumpen køre tør.
- Løft ikke pumpen i ledningen eller slangen.
- Undersøg periodisk pumpe, slange og indløbsfilter. Kontrollør, at slanger og indløbsfilter er fri for mudder, sand og affald. Fjern batteriet inden undersøgelse.
- Placer to oliedråber i vandindløbet før og efter hver brug.

BATTERI SIKKERHEDSANVISNINGER

⚠ ADVARSEL

For at undgå risiko for brand, kvæstelser eller beskadigelse af produktet forårsaget af kortslutning må værktøjet, batteripakken eller opladeren ikke nedsænkes i vand. Sørg ligeledes for, at der ikke trænger væske ind i enhederne og batterierne. Korroderende eller ledende væsker, f.eks. saltvand, bestemte kemikalier, blegestoffer eller produkter, som indeholder blegestoffer, kan forårsage kortslutning.

EN
FR
DE
ES
NL
PT
DA
SV
FI
NO
RU
PL
CS
HU
RO
LV
LT
ET
HR
SL
SK
BG
UK
TR
EL





- Foretag korrekt tilslutning og frakobling af batteripakken.
 - Montering af batterienheden:
 - Anbring batterienheden på redskabet.
 - Inden brugen skal du sikre, at låsene på hver side af batterienheden har låst på plads og, at batterienheden sidder sikkert fast på produktet.
 - Fjernelse af batterienheden:
 - Pres låsemekanismerne ind på siden af batteriet.
 - Fjern batterienheden fra redskabet.
- Brug kun RYOBI 18 V ONE+ batteripakke. Brug ikke batteripakker fra andre fabrikanter. Brug af andre batterityper kan medføre fare for brand.
- Udtag batteriet, når produktet ikke anvendes, eller inden servicering.
- Batterier afgiver hydrogengas og kan eksplodere, hvis de kommer i nærheden af en antændelseskilde som fx et vågeblus. For at reducere faren for alvorlige personskader må man aldrig anvende et batteriprodukt i nærheden af åben ild. Et eksploderende batteri kan udslynge materialerester og kemikalier. Bliver man ramt, skylles straks med vand.
- Undgå at placere batterier nær ild eller varme. Fare for eksplosion.
- Udsæt ikke batteri eller værktøj for åben ild eller høje temperaturer. Udsættelse for temperaturer over 130 °C kan medføre eksplosion.
- Batterier kan eksplodere, hvis de kommer i nærheden af en antændelseskilde som fx et vågeblus. For at reducere faren for alvorlige personskader må man aldrig anvende et batteriprodukt i nærheden af åben ild. Et eksploderende batteri kan udslynge materialerester og kemikalier. Bliver man ramt, skylles straks med vand.
- Eksplosionsfare hvis batteriet indsættes forkert. Må kun udskiftes med samme eller tilsvarende type.
- Når batteripakken ikke bruges, må det ikke opbevares sammen med metalgenstande som fx papirclips, mønter, nøgler, søm, skruer eller andre metalgenstande, som kan skabe forbindelse mellem batteriets poler. Hvis batteriets poler kortsluttes, kan de forårsage gnister, forbrændinger eller ildebrand.
- Batteriet må ikke mases, tabes eller beskadiges. Et batteri eller en oplader, som har været udsat for et hårdt slag eller et fald, må ikke anvendes. Et beskadiget batteri risikerer at eksplodere. Et tabt eller beskadiget batteri skal straks bortskaffes iht. gældende (miljø) regler.
- Risiko for elektrisk stød. Undgå at røre ved uisolerede dele af udgangsstikket eller uisolerede batteriklemmer.
- Brug ikke et batteri eller værktøj, der er beskadiget eller modificeret. Beskadigede eller modificerede batterier kan være ustabile, hvilket kan medføre brand, eksplosion eller personskade.
- Genopladelige batterier skal fjernes fra udstyret, inden de oplades.
- Forskellige typer batterier eller nye og gamle batterier må ikke blandes.
- Batterierne skal indsættes, så de vender rigtigt.
- Afladede batterier skal fjernes fra udstyret og bortskaffes på sikker vis.
- Hvis udstyret skal opbevares uden at blive brugt i en længere periode, skal man fjerne batterier.
- Forsyningsklemmerne må ikke kortsluttes.
- Under ekstreme anvendelses- eller temperaturforhold kan det ske, at batteriet lækker. Hvis man får væske på huden, skylles omgående med vand og sæbe. Hvis man får væske i øjnene, skylles øjnene med rent vand i mindst 10 minutter, derefter søges omgående læge. Overholdes denne regel, reduceres faren for alvorlige personskader.
- Undlad at bortskaffe brugte batteripakker som husholdningsaffald eller ved at brænde dem. Indlevér dem på et autoriseret bortskaffelses-/indsamlingssted.

TRANSPORT AF LITHIUM-BATTERIER

Batteriet skal transporteres i henhold til lokale og nationale forskrifter og love.

Når batterier skal transporteres af tredjepart, skal alle specielle krav til emballering og mærkning efterleves. Man skal sikre sig, at ingen batterier kan komme i kontakt med andre batterier eller ledende materialer under transporten ved at beskytte blottede konnektorer med isolerende, ikke-ledende hætter eller tape. Undlad at transportere batterier med revner eller utætheder. Rådfør dig desuden hos speditøren.

SIKKERHEDSADVARSLER FOR OPLADER

- Batteripakken skal oplades på et sted, hvor temperaturen er mere end 10° C, men mindre end 38° C.
- Der er fare for elektrisk stød, hvis batteriet oplades udendørs eller på våde overflader.
- Et batteridrevet produkt med integrerede batterier eller en separat batteripakke må kun genoplades med den angivne oplader til det pågældende batteri. En oplader, der kan bruges til én type batteri, kan udgøre en brandrisiko, hvis den bruges med en anden batteritype.
- Opladeren må ikke udsættes for våde eller fugtige forhold.
- Undlad at røre ved opladeren eller produktet med våde hænder.
- Brug af tilbehør, som ikke anbefales eller sælges af opladerens producent, kan medføre fare for brand, elektrisk stød eller personskader.
- For at reducere faren for at beskadige opladeren eller kablet skal man trække i selve stikket og ikke i kablet, når man frakobler opladeren.
- For det bedste resultat skal batteripakken oplades på et sted, hvor temperaturen er mere end 10° C, men mindre end 38° C. For at reducere risikoen for alvorlig personskade må du ikke opbevare produktet udenfor eller i et køretøj.
- Følg vejledningen for opladning, og oplad ikke batteriet eller værktøjet uden for det temperaturområde, der er angivet i vejledningen. Forkert opladning eller opladning



ved temperaturer uden for det angivne område kan beskadige batteriet og øge risikoen for brand.

- Batteriproduktet må ikke oplades i fugtige eller våde omgivelser. Derved formindskes risikoen for elektrisk stød.
- Kontrollér, at kablet er positioneret, så ingen træder på det eller falder over det, eller på anden måde udsættes for skade og belastning.
- Forlængerkabler må kun benyttes, hvis dette er absolut nødvendigt. Brug af forkert forlængerkabel kan medføre fare for brand og elektrisk stød. Hvis man er nødt til at bruge forlængerkabel, skal man sikre sig,
 - a) at forlængerkablets stikben har samme antal, størrelse og form som dem på opladerens stik;
 - b) at forlængerkablet er ordentligt tilsluttet og i god elektrisk stand;
- Undgå at benytte opladeren med beskadiget kabel eller stik. I tilfælde af beskadigelse skal udskiftning straks foretages af en autoriseret servicetekniker.
- Man må ikke selv skille opladeren ad; indlevér den i stedet på et kvalificeret servicested, hvis der er behov for service eller reparation. Forkert genmontering kan medføre fare for elektrisk stød eller brand.
- Tag opladeren ud af lysnetstikket, når den ikke er i brug.

LED-FUNKTION

Indstilling	Rødt LED-lys	Handling
Tænding	Tænd	Klar til at pumpe.
Pumpe kører tør	bliker	Tryk Til/Fra-kontakten til Fra-position. Flyt indløbsfilter til dybere vand.
Overbelastning	Pulsring	Pumpe kan ikke slukkes. Tryk Til/Fra-kontakten til Fra-position. Undersøg skovlhjul for at sikre, at der ikke er nogen forhindring, der forårsager problemet.

KEND PRODUKTET

Se side 107.

1. Batteriåbning
2. Batteridæksel
3. Tænd/Sluk-kontakt
4. Vandudløb
5. Vandindløb
6. Pumpebase
7. Olief flaske
8. Vandhanetilkobling
9. Lyntilkobling
10. Indløbsslange
11. Indløbsfilter

VEDLIGEHOVELSE

- Rengøring og bruger-vedligeholdelse må ikke udføres af børn uden opsyn.
- Enhver form for service skal udføres af autoriseret servicepersonale. Service er påkrævet, hvis produktet er blevet beskadiget på nogen som helst måde, hvis der er spildt væske eller, eller hvis der er faldet genstande ind i produktet, hvis produktet er blevet udsat for regn eller fugt, ikke fungerer normalt eller er blevet tabt.
- Brug kun originale reservedele fra maskinproducenten i forbindelse med servicearbejde. Brug af alternative dele kan forårsage farlige situationer eller ødelægge produktet.
- Undgå brug af opløsningsmidler til rengøring af plastdele. De fleste plastdele tåler ikke forskellige typer kommercielle opløsningsmidler og risikerer at blive ødelagt af disse. Brug tørre klude til at fjerne snavs, støv, olie, fedt osv.
- Sørg for, at bremsevæske, benzin, petroleumsbaserede produkter, penetreringsolie, mv., aldrig kommer i kontakt med plastdele. Disse kemiske produkter indeholder stoffer, som kan beskadige, mørne eller ødelægge plastmaterialet, så man risikerer at komme alvorligt til skade.

MILJØBESKYTTELSE



Råmaterialerne skal genbruges og ikke bortskaffes som almindeligt affald. Af hensyn til miljøet skal redskab, tilbehør og emballage sorteres.

SYMBOLER PÅ PRODUKTET



Sikkerhedsadvarsel



Volt



Direkte strøm



001

Ukrainsk overensstemmelsesmærke



CE Overensstemmelse



EurAsian overensstemmelsesmærke



Læs venligst vejledningen grundigt igennem før maskinen tages i brug.



Klar til at pumpe. LED er tændt.



Pumpe er kørt tør Blinkende LED.



Produktoverbelastning. Pulserende LED.



Kan være livsfarligt, hvis det indtages og kommer i luftvejene.



Hvis der er brug for lægehjælp, medbring da beholderen eller etiketten. Opbevares utilgængeligt for børn.



Elektriske affaldsprodukter bør ikke afskaffes sammen med husholdningsaffald. Genbrug venligst hvor faciliteterne tillader dette. Tjek med din lokale kommune eller forhandler for genbrugsråd.

SYMBOLER I BRUGSANVISNINGEN



Bemærk



Dele eller tilbehør, der sælges separat

De følgende ikoner og betydninger er beregnet til at forklare risikoen involveret i at anvende denne enhed.

FARE

Indikerer en umiddelbart farlig situation, som - hvis den ikke afværges - vil medføre dødsfald eller alvorlig personskade.

ADVARSEL

Indikerer en potentielt farlig situation, som - hvis den ikke afværges - kan medføre dødsfald eller alvorlig personskade.

VÆR OPMÆRKSOM

Indikerer en potentielt farlig situation, som - hvis den ikke afværges - kan medføre mindre eller middelsvær personskade.



Säkerhet, prestanda och pålitlighet har fått högsta prioritet vid utformningen av din överföringspump.

ANVÄNDNINGSSOMRÅDE

Överföringspumpen är endast avsett för vuxna användare som har läst och förstått instruktionerna och varningarna i denna manual, och som kan anses vara ansvariga för sina handlingar.

Produkten är avsedd för dränering eller borttagning av vatten från översvämmade områden, igensatta handfat, vattenbassänger osv.

Använd inte produkten på något annat sätt än vad som är avsett.

ALLMÄNNA SÄKERHETSFÖRESKRIFTER

- Läs alla säkerhetsvarningar och anvisningar. Att inte följa en och instruktionerna kan resultera i elstöt, brand och/eller allvarlig skada. Behåll dessa varningar och anvisningar för framtida referens.
- Lär känna din produkt. Läs noga igenom bruksanvisningen. Lär dig användningsområdena och begränsningarna hos produkten och de specifika risker som hör till. Du minskar därmed riskerna för brand, elstöt eller allvarliga kroppsskador.
- Låt inte den erfarenhet som följer med vana vid verktygsanvändning göra dig oförsiktig och ignorera säkerhetsprinciper för verktygsanvändningen. En bråkdel av en sekunds oaktsamhet kan resultera i allvarlig personskada.
- Följ produkttillverkarens anvisningar vad gäller drift och ström. Användning av el-verktyget för andra områden än de avsedda kan resultera i en riskfylld situation.
- Använd rätt produkt för applikationen.
- Låt inte barn använda produkten eller leka med den. Ordentlig uppmärksamhet krävs vid användning nära barn.
- För att minska risken för skada och elektrisk stöt ska produkten inte användas som en leksak eller placeras så att små barn kan nå den.
- Produkten är enbart avsedd för hushållsbruk.
- Använd produkten enbart för det som beskrivs i manualen.
- Om produkten inte fungerar som den ska, har tappats, skadats, lämnats ute eller tappats i vätska ska den returneras till närmaste servicecenter.
- Använd enbart tillbehör som specificerats av tillverkaren.
- Placera inga föremål i ventilationsöppningarna. Använd inte produkten om öppningar blockerats. Se till att öppningar är fria från damm, ludd, hår eller annat som kan hindra luftflödet.
- Se upp med vad du gör och använd sunt förnuft när du använder verktyget. Använd inte verktyg när du är trött eller påverkad av droger, alkohol eller mediciner. Ett ögonblicks ouppmärksamhet vid användning av motordrivna verktyg kan resultera i allvarlig personskada.

- Placera inte produkten nära värmekällor som radiatorer, värmeelement, ugnar eller andra produkter (inklusive förstärkare) som kan generera värme.
- Batteriprodukter behöver inte vara inkopplade till ett eluttag för att fungera; de är därför alltid redo att användas. Var uppmärksam på möjliga faror när du inte använder din batteriprodukt och när du byter tillbehör. Du minskar därmed riskerna för brand, elstöt eller allvarliga kroppsskador.
- Placera inte produkten nära öppen eld eller värme, den kan explodera
- Placera inte produkten i slutna skåp eller hyllor utan ventilation. Se till att det finns minst 5 cm avstånd till övriga föremål.
- Risk för okontrollerade situationer när omgivande temperaturer understiger 0 °C eller överstiger +40 °C.
- Håll verktyget torrt, rent och fritt från olja och fett. Använd alltid en ren trasa vid rengöring.
- Håll handtag och greppytor torra, rena och fria från olja och smörjfett. Håll handtag och greppytor tillåter inte säker hantering och kontroll av verktyget i oväntade situationer.
- Sträck dig inte. Ha alltid ett bra fotfäste och en god balans. Detta ger bättre kontroll av el-verktyget i oväntade situationer.
- Vid service på produkten ska enbart ersättningsdelar och tillbehör från tillverkaren användas. Följ anvisningarna i Underhållssektionen i den här bruksanvisningen. Användning av ej godkända komponenter eller att inte följa underhållsanvisningar är en potentiell risk för elstötar eller andra skador.
- Spara dessa anvisningar. Titta i dem ofta och använd dem för att instruera andra som ska använda det här verktyget. Om du lånar ut verktyget till någon ska du även låna ut instruktionerna.

SÄKERHETSVARNINGAR FÖR ÖVERFÖRINGSPUMP

- Låt inte pumpen köras torr.
- Lyft inte pumpen genom att hålla i sladden eller slangarna.
- Inspektera periodvis pumpen, slangarna och insugsfiltret. Säkerställ att slangar och insugsfilter är fria från lera, sand och skräp. Ta ur batteriet före inspektion.
- Håll två öjedroppar i vatteninloppet före och efter användning.

EN
FR
DE
ES
IT
NL
PT
DA
SV
FI
NO
RU
PL
CS
HU
RO
LV
LT
ET
HR
SL
SK
BG
UK
TR
EL



SÄKERHETSFÖRESKRIFTER FÖR BATTERI

⚠ VARNING

För att undvika den fara för brand, personskador eller produktskador som orsakas av en kortslutning, doppa inte ner verktyget, utbytesbatteriet eller laddaren i vätskor och se till att ingen vätska kan tränga in i apparaterna eller batterierna. Korroderande eller ledande vätskor, som saltvatten, vissa kemikalier, blekningsmedel eller produkter som innehåller blekmedel, kan orsaka en kortslutning.

- Koppla in och koppla från batteripaketet korrekt.
 - Montera batteripack:
 - Sätt fast batteripaketet på bormaskinen.
 - Kontrollera att spärrarna på varje sida om batteripaketet låser fast och att batteripaketet sitter ordentligt fast i produkten innan du påbörjar användning.
 - Ta bort batteripack:
 - Tryck ner spärrarna på sidan av batteriet.
 - Ta bort batteripaketet från verktyget.
- Använd endast batteripaket av typen RYOBI 18 V ONE+. Använd inte batteripaket från andra tillverkare. Användning av andra batterier kan innebära risk för eldsvåda.
- Ta ur batteriet när produkten inte används och före underhåll.
- Batterierna avger vätska och kan explodera i närheten av tändningsmedel, som en pilotändare. För att minska risken för personskada ska aldrig trådlösa produkter användas i närheten av öppen eld. Ett exploderande batteri kan kasta iväg skräp och kemikalier. Skölj omedelbart med vatten om du utsätts.
- Placera inte batterierna i närheten av eld eller värmekälla. Det innebär explosionsrisk.
- Utsätt inte ett batteripaket eller ett verktyg för eld eller mycket hög temperatur. Exponering för eld eller temperaturer över 130 °C kan orsaka explosion.
- Batterier kan explodera när en antändningskälla, exempelvis en indikeringslampa, är i närheten. För att minska risken för allvarlig skada ska du aldrig använda någon sladdlös produkt i närheten av en öppen låga. Ett exploderande batteri kan kasta iväg skräp och kemikalier. Skölj omedelbart med vatten om du utsätts.
- Batteriet kan explodera om det placeras felaktigt. Byt endast ut mot ett likadant batteri eller mot ett av motsvarande typ.
- När batterier inte används ska det hållas på avstånd från metallföremål som gem, mynt, nycklar, spik, skruvar och andra metallföremål som kan ansluta mellan de olika polerna. Kortslutning av batteriets poler kan orsaka gnistor, lågor eller eldsvåda.
- Krossa, tappa eller skada inte batteripaketet. Använd inte ett batteripack eller en batteriladdare som har tappats i marken eller fått ett hårt slag. Ett skadat batteri kan explodera. Ta hand om batterier som har tappats eller skadats på ett korrekt sätt.

- Risk för elektrisk stöt. Rör inte vid icke isolerade delar av utgången eller icke isolerad batteriterminal.
- Använd inte ett batteripaket eller ett verktyg som är skadat eller har modifierats. Skadade eller modifierade batterier kan bete sig oförutsägbart, vilket kan leda till brand, explosion eller risk för olycksfall.
- Laddningsbara batterier ska tas bort från apparaten innan de laddas upp.
- Olika typer av batterier eller nya och gamla batterier får inte blandas.
- Batterierna måste sättas i med rätt polaritet.
- Uttjänta batterier ska tas bort från apparaten och kasseras på säkert sätt.
- Om apparaten ska förvaras oanvänd under längre tid ska batterierna tas bort.
- Terminalerna får inte kortslutas.
- Under extrem användning eller extrema temperaturförhållanden kan batteriläckage uppstå. Om vätska kommer i kontakt med huden ska huden omedelbart tvättas med tvål och vatten. Om vätskan kommer i kontakt med ögonen ska de sköljas med rent vatten i minst 10 minuter och läkare måste sedan uppsökas omedelbart. Om du följer dessa anvisningar minskar du risken att skadas allvarligt.
- Avyttra inte batterier i hushållsavfall eller genom att bränna dem. Lämna in dem på lämplig återvinningsanläggning

TRANSPORTERA LITIUMBATTERIER.

Transportera batteriet enligt lokala och nationella lagar och regleringar.

Följ alla specifika krav på förpackning och etiketter när batteri transporteras av tredje part. Se till att batteriet inte kommer i kontakt med andra batterier eller ledande material genom att skydda exponerade kontakter med isolerande, icke ledande skydd eller tejp. Transportera inte batterier som är spruckna eller läcker. Kontrollera med vidarebefordrande företag för mer information.

LADDARENS SÄKERHETSVARNINGAR

- Batteripaketet bör laddas på en plats där temperaturen är mer än 10 °C men mindre än 38 °C.
- Risk för elektrisk stöt om batteriet laddas upp utomhus eller på vått underlag.
- En batteridrivna produkt med inbyggda batterier eller separat batteri ska enbart laddas upp med den angivna laddaren för batteriet i fråga. En laddare som passar en typ av batteri kan innebära brandrisk om den används med annat batteri.
- Exponera inte laddaren för våta eller fuktiga miljöer.
- Använd inte laddaren eller produkten med våta händer.
- Användning av tillbehör som inte rekommenderats eller sålts av laddartillverkaren kan innebära risk för eldsvåda, elektrisk stöt eller personskador.
- För att minska risken för skada på laddaren eller dess kabel ska den alltid dras ut i kontakten och inte genom att dra i kabeln.

- För bästa resultat bör batteripaketet laddas på en plats där temperaturen är mer än 10 °C men mindre än 38 °C. För att minska risken för allvariga olycksfall, förvara inte produkten i närheten av eller inuti fordon.
- Följ alla anvisningar för laddning och ladda inte batteripaketet eller verktyget vid en temperatur utanför det intervall som anges i anvisningarna. Att ladda på felaktigt sätt eller vid temperaturer utanför det angivna intervallet kan skada batteriet och ökar brandrisken.
- Återuppladda inte en batteriprodukt på en fuktig eller våt plats. Du minskar därmed riskerna för elstöt.
- Se till att kabeln är placerad så att ingen kliver på den, ingen snubblar på den och kabeln inte på något annat sätt utsätts för påfrestningar.
- Förlängningskabel ska inte användas om det kan undvikas. Användning av felaktig förlängningskabel kan innebära risk för brand eller elektrisk stöt. Om förlängningskabel måste användas ska du se till att:
 - a) Stiften på kontakten på förlängningskabeln är lika många, har samma storlek och form som på laddarens kontakt.
 - b) Förlängningskabeln är korrekt ansluten och i gott elektriskt skick.
- Använd inte laddaren med skadad kontakt eller kabel. Om den skadats ska kabeln omedelbart bytas ut av godkänd tekniker.
- Ta inte isär laddaren, ta den till godkänd tekniker när det är behov av underhåll eller reparation. Felaktig hopmontering kan leda till risk för brand eller elektrisk stöt.
- Koppla från laddaren från strömkälla när den inte används.

7. Oljeflaska
8. Tappkoppling
9. Snabbkoppling
10. Insugsslang
11. Insugsfilter

UNDERHÅLL

- Rengöring och underhåll får inte utföras av barn utan övervakning.
- Lämna allt servicearbete till kvalificerad servicetekniker. Service krävs när produkten på något sätt har skadats, vätska har spillts på den eller föremål har fallit ner i produkten, om produkten utsatts för regn eller fukt, om den inte fungerar normalt eller om den har tappats.
- Under servicearbete ska enbart tillverkarens originaltillbehör användas. Användning av andra delar kan orsaka fara eller produktskada.
- Undvik att använda lösningsmedel vid rengöring av plastdelar. De flesta plaster är känsliga för skador vid användning av olika typer av kommersiella lösningsmedel och kan skadas om du använder sådana. Använd en torr duk för att ta bort smuts, damm, olja, fett etc.
- Låt aldrig bromsvätska, bensin, petroleumbaserade produkter, penetrerande oljor och liknande komma i kontakt med plastdelar. Dessa kemiska produkter innehåller ämnen som kan skada, försvaga eller förstöra plasten, vilket kunde försäkra allvarliga kropskador.

MILJÖSKYDD



Råmaterialen ska återvinnas i stället för att kastas i hushållsavfallet. För att skona miljön ska verktyget, tillbehören och emballagen sorteras.

LED-FUNKTION

Läge	Röd LED	Åtgärd
Slå på	På	Klar för pumpning.
Pumpen har körts torr	blinkar	Vrid PÅ/AV-brytaren till läget AV.
		Placera insugsfiltret i djupare vatten.
Överbelastning	Pulserande	Pumpen kommer att stängas av. Vrid PÅ/AV-brytaren till läget AV.
		Inspektera impellern för att säkerställa att det inte finns några hinder som orsakar problemet.

LÄR KÄNNA DIN PRODUKT

Se sidan 107.

1. Batteriport
2. Batterilucka
3. Av/på-knapp
4. Vattenutlopp
5. Vatteninlopp
6. Pumpbas

SYMBOLER PÅ PRODUKTEN



Säkerhetsvarning

V

Volt



Likström



Ukrainskt märke för överensstämmelse



CE-konformitet



EurAsian överensstämmelsesymbol



Läs instruktionerna ordentligt innan start av maskinen.



Klar för pumpning. LED är påslagen.



Pumpen har körts torr. Blinkande LED.



Produkt överbelastad. Pulserande LED.



Kan vara dödligt vid förtäring om det kommer ner i luftvägarna.
Ha förpackningen eller etiketten till hands om du måste söka läkarvård.
Förvaras oåtkomligt för barn.



Gamla elektroniska produkter ska inte kastas med hushållssoporna. Återvinn där sådana faciliteter finns. Kontrollera med din lokala myndighet eller säljaren för att få återvinningstips.

SYMBOLER I MANUALEN



Notera



Delar och utrustning säljs separat

Följande signalord och betydelser är tänkta att förklara de olika risknivåerna som är associerade med denna produkt.

FARA

Visar på en direkt riskfylld situation som, om den inte undviks, kan orsaka dödsfall eller allvarlig personskada.

VARNING

Visar på en potentiellt riskfylld situation som, om den inte undviks, kan orsaka dödsfall eller allvarlig personskada.

FÖRSIKTIGHET

Visar på en potentiellt riskfylld situation som, om den inte undviks, kan orsaka mindre eller måttlig personskada.

FÖRSIKTIGHET

(Utan säkerhetssymbolen) Indikerar en situation som kan leda till egendomsskada.



Turvallisuus, tehokkuus ja käyttövarmuus ovat siirtopumpumme tärkeimpiä ominaisuuksia.

KÄYTTÖTARKOITUS

Siirtopumppu on suunniteltu ainoastaan aikuisten käytettäväksi, käyttäjien tulee lukea ja ymmärtää tämän käyttöoppaan ohjeet ja varoitukset, ja heitä on voitava pitää vastuullisina tekemisistään.

Laitte on tarkoitettu veden poistamiseksi tulvilta alueilta, tukkeutuneista altaista, vesialtaista jne.

Älä käytä tätä tuotetta millään muulla tavalla kuin mihin se on tarkoitettu.

YLEISET TURVALLISUUSVAROITUKSET

- Lue kaikki turvallisuusvaroitukset ja ohjeet. Ten ja ohjeiden laiminlyönnistä voi seurata sähköisku, tulipalo ja/tai vakava loukkaantuminen. Säästä kaikki varoitukset ja ohjeet tulevaa käyttöä varten.
- Tunne tuotteesi. Lue käyttäjän käsikirja huolellisesti. Opi tuotteen käyttötarkoitukset ja rajoitukset sekä siihen liittyvät mahdolliset vaarat. Vähennät sähköisku-, tulipalo- ja loukkaantumisaavaara.
- Älä ole huolimaton ja laiminlyö turvaohjeita vain siksi, että olet usein ennenkin käyttänyt tämänkaltaisia työkaluja. Varomaton toiminta – vaikka vain sekunnin murto-osan ajan – voi aiheuttaa vakavan loukkaantumisen.
- Noudata valmistajan toimittamia laitteen käyttöä ja tehoa koskevia ohjeita. Sähkötyökalun käyttö muuhun kuin sille tarkoitettuun työhön voi aiheuttaa vaarallisia tilanteita.
- Käytä sovellukseesi sopiva a tuotetta.
- Älä anna lasten käyttää tuotetta tai käyttää sitä leikkikaluna. Ole tarkkana käyttäessäsi laitetta lasten lähellä.
- Jotta loukkaantumisen ja sähköiskun riski pienenee, tuotteella ei saa leikkiä eikä sitä tule asettaa paikkaan, missä pienet lapset voivat ulottua siihen.
- Tuote on tarkoitettu ainoastaan kotitalouskäyttöön.
- Käytä tätä tuotetta ainoastaan tässä käsikirjassa kuvattuun tarkoitukseen.
- Jos tuote ei toimi kunnolla, on pudonnut, vioittunut, jäänyt ulos tai pudonnut veteen, palauta se lähimpään huoltoon.
- Käytä ainoastaan valmistajan määrittelemiä lisälaitteita ja lisävarusteita.
- Älä laita tuuletusaukoihin mitään vieraita esineitä. Älä käytä tuotetta, jos mikään aukoista on tukossa. Pidä kaikki aukot puhtaana pölystä, nukasta, karvoista ja kaikesta muusta, mikä saattaa rajoittaa ilman kulkua.
- Ole valpas, katso mitä teet ja käytä maalaisjärkeä laitetta käyttäessäsi. Älä käytä laitetta väsyneenä tai huumeiden, alkoholin tai lääkkeiden vaikutuksen alaisena. Tarkkaamattomuus sähkötyökalua käytettäessä saattaa johtaa vakavaan loukkaantumiseen.
- Tuotetta ei saa sijoittaa lähelle lämmityslaitteita, kuten

lämpöpattereita, lämminilmapuhaltimia, hellaa tai muita tuotteita (mukaan lukien vahvistimet), jotka tuottavat lämpöä.

- Akkukäyttöisiä tuotteita ei tarvitse kytkeä pistorasiaan; ne ovat näin ollen aina käyttövalmiita. Ole tietoinen mahdollisista vaaroista, kun et käytä akkutuotetta tai kun vaihdat lisävarusteita. Vähennät sähköisku-, tulipalo- ja loukkaantumisaavaara.
- Älä sijoita laitetta tulen tai lämmönlähteen lähelle; laite voi räjähtää
- Älä laita tuotetta suljettuun kirjahyllyyn tai telineeseen, jossa ei ole riittävää tuuletusta. Pidä vähintään 5 cm:n etäisyydellä vierasesineistä.
- Hallitsemattomien tilanteiden vaara käytettäessä alle 0 °C tai yli +40 °C lämpötilassa.
- Pidä laite kuivana ja puhtaana liasta, öljystä ja rasvasta. Käytä puhdistukseen aina puhdasta riepua.
- Pidä kahvat ja tarttumispinnat kuivina, puhtaina ja öljystä ja rasvasta tahriintumattomina. Liukkaat kahvat ja tarttumispinnat vaarantavat laitteen turvallisen käsittelyn ja hallinnan ylläpitävissä tilanteissa.
- Älä kurkota liian kauas. Säilytä aina kunnollinen jalansija ja tasapaino. Tällöin sähkötyökalua on helpompi hallita odottamattomissa tilanteissa.
- Tuotteen huollossa saa käyttää vain valmistajan varaosia, lisävarusteita ja lisälaitteita. Noudata käsikirjan Huolto-luvun ohjeita. Luvattomien osien käyttämisestä tai huolto-ohjeiden laiminlyönnistä voi seurata sähköiskun tai vammaan vaara.
- Säilytä nämä ohjeet. Viittaa niihin säännöllisesti ja käytä niitä kouluttaessasi muita laitteen mahdollisia käyttäjiä. Jos lainaat laitteen, lainaa mukana myös ohjeet.

SIIRTOPUMPUN TURVALLISUUSVAROITUKSET

- Älä anna pumpun käydä kuivana.
- Älä nosta pumpppua virtajohdosta tai letkusta.
- Tarkasta säännöllisesti pumpppu, letkut ja sisäännoton suodatin. Varmista, että letkuissa ja sisäännoton suodattimissa ei ole mutaa, hiekkää eikä roskaa. Poista akku ennen tarkastusta.
- Laita veden sisääntuloaukkoon kaksi tippaa öljyä aina ennen käyttöä ja käytön jälkeen.

AKUN TURVAVAROITUKSET

VAROITUS

Jotta vältetään lyhytsulun aiheuttama tulipalo, loukkaantumisen tai tuotteen vahingoittumisen vaara, älä koskaan upota työkalua, vaihtoakkuja tai latauslaitetta nesteeseen ja huolehdi siitä, ettei mitään nesteitä pääse tunkeutumaan laitteiden tai akkujen sisään. Syövyttävät tai sähköä johtavat nesteet, kuten suolavesi, tietyt kemikaalit ja lalkaisuaineet tai valkaisuaineita sisältävät tuotteet voivat aiheuttaa lyhytsulun.

- Liitä ja irrota akkupaketti oikein.
 - Akun asentaminen:
 - Aseta akku paikoilleen.





- Varmista ennen käyttöä, että akun sivuilla olevat salvat loksauttavat paikoilleen ja että akku on kiinni porassa.
- Akun irrottaminen:
 - Paina akun sivuilla olevat salvat alas.
 - Irrota akku porasta.
- Käytä laitteessa ainoastaan RYOBI 18 V ONE+ -akkuja. Älä käytä muiden valmistajien akkuja. Muiden akkujen käyttö voi aiheuttaa tulipalon vaaran.
- Irrota akku, kun tuote ei ole käytössä ja ennen huoltoa.
- Akut vapauttavat vetyä ja voivat räjähtää, jos lähellä on tulenlähde, kuten sytytysliekki. Jotta loukkaantumisen riski pienenee, älä koskaan käytä langattomia tuotteita avotulen lähellä. Räjähtävä akku voi singota ympärilleen roskia ja kemikaaleja. Jos joudut räjähdyskohteeksi, huuhtelee itsesi heti vedellä.
- Älä aseta akkuja lähelle tulta tai kuumuutta. Ne saattavat räjähtää.
- Älä altista akkua tai työkalua tulelle tai liian korkealle lämpötilalle. Tulelle tai yli 130 °C:n lämpötilalle altistuminen voi johtaa räjähdykseen.
- Paristot voivat räjähtää, jos lähellä on tulenlähde, kuten sytytysliekki. Jotta loukkaantumisen riski pienenee, älä koskaan käytä langattomia tuotteita avotulen lähellä. Räjähtävä akku voi singota ympärilleen roskia ja kemikaaleja. Jos joudut räjähdyskohteeksi, huuhtelee itsesi heti vedellä.
- Akku saattaa räjähtää, jos se asennetaan virheellisesti. Vaihda ainoastaan samaan tai vastaavaan tyyppiin.
- Kun akkuja ei käytetä, pidä se erillään metalliesineistä, kuten paperiliittimistä, kolikoista, avaimista, nauloista, ruuveista ja muista pienistä metalliesineistä, jotka voivat yhdistää akun navat. Akun napojen oikosulkeminen voi aiheuttaa kipinöitä, palovammoja tai tulipalon.
- Älä murskaa, pudota tai vioita akkua. Älä käytä akkua tai laturia, joka on pudonnut tai saanut kovan iskun. Vioittunut akku saattaa räjähtää. Hävitä pudonneet ja vioittuneet akut heti asianmukaisesti.
- Sähköiskun vaara. Älä kosketa lähtöliitäntään eristämätöntä osaa tai eristämätöntä akun napaa.
- Vaurioitunutta tai muunneltua akkua tai työkalua ei saa käyttää. Vaurioituneet tai muunnellut akut voivat käyttäytyä odottamattomasti, josta saattaa seurata tulipalo, räjähdys tai tapaturmavaara.
- Ladattavat paristot on poistettava laitteesta ennen lataamista.
- Erilaisia paristoja ja vanhoja ja uusia paristoja ei saa sekoittaa.
- Akut on asennettava oikein päin.
- Tyhjat paristot on poistettava laitteesta ja hävitettävä turvallisesti.
- Jos laitetta säilytetään käyttämättömänä pitkiä aikoja, paristot tulisi poistaa.
- Napoja ei saa saattaa oikosulkuun.
- Akku saattaa vuotaa äärimmäisen rankassa käytössä tai ääriämpötiloissa. Jos iholle valuu nestettä, pese se välittömästi saippualla ja vedellä. Jos nestettä joutuu

silmiin, huuhtelee niitä puhtaalla vedellä vähintään 10 minuuttia ja hakeudu sitten lääkärin hoidettavaksi. Tämän säännön noudattaminen pienentää vakavan loukkaantumisen riskiä.

- Älä käytä käytettyjä akkuja kotitalousjätteiden kanssa tai polttamalla. Vie ne asianmukaiseen hävitys/kierrätyspisteeseen.

LITUMAKKIJEN KULJETTAMINEN

Kuljeta akkua paikallisten ja kansallisten ehtojen ja säädösten mukaisesti.

Noudata kaikkia pakkaamista ja nimeämistä koskevia erikoissääntöjä, kun kolmas osapuoli kuljettaa akkuja. Varmista, että mikään akku ei kosketa muita akkuja tai johtavaa materiaalia kuljetuksen aikana suojaamalla paljaat navat eristävillä, johtamattomilla korkeilla tai teipillä. Älä kuljeta akkuja, jotka ovat halkeilleet tai vuotavat. Kysy välitysrityksestä lisäneuvoja.

LATURIN TURVAVAROITUKSET

- Akku tulee ladata paikassa, jonka lämpötila on yli 10 °C mutta vähemmän kuin 38 °C.
- Jos akku ladataan ulkona tai märällä pinnalla, siitä voi aiheutua sähköiskku.
- Akkukäyttöinen tuote, jossa on kiinteä tai erillinen akku, tulee ladata vain akkua vastaavalla laturilla. Yhden tyyppiselle akulle sopivan laturin käyttö toisenlaisen akun kanssa voi olla vaarallista.
- Älä altista laturia märille tai kosteille olosuhteille.
- Älä käsittele laturia tai tuotetta märin käsin.
- Muiden kuin akkularin valmistajan suosittelemien tai myymien lisävarusteiden käyttö voi johtaa tulipaloon, sähköiskuun tai loukkaantumiseen.
- Jotta laturin runko ja johto eivät vioittuisi, irrota laturi pistorasiasta vetämällä pistokkeesta eikä johdosta.
- Parhaan tuloksen saamiseksi akku pitäisi ladata paikassa, jossa lämpötila on yli 10 °C mutta alle 38 °C. Jotta henkilövahinkoriski olisi mahdollisimman pieni, älä säilytä laitetta ulkona äläkä ajoneuvoissa.
- Noudata kaikkia latausohjeita äläkä lataa akkua tai työkalua muissa kuin ohjeissa määritellyissä lämpötiloissa. Virheellinen lataus tai määritellyistä poikkeavat lämpötilat saattavat johtaa akun vaurioitumiseen ja lisätä tulipalon vaaraa.
- Älä lataa akkua kosteassa tai märässä ympäristössä. Vähennä sähköiskuvaaraa.
- Varmista, että johto sijaitsee siten, että sen päälle ei astuta eikä siihen kompastuta eikä se muuten vioitu tai rasitu.
- Laitteen kanssa ei tule käyttää jatkojohtoa, ellei se ole täysin välttämätöntä. Virheellinen jatkojohtoon käyttäminen voi aiheuttaa tulipalon ja sähköiskun vaaran. Jos jatkojohtoa on pakko käyttää, varmista seuraavat asiat:
 - a) että jatkojohtoon pistokkeen tappeja on yhtä monta kuin laturissa ja että ne ovat saman kokoisia ja muotoisia,



b) että jatkojohto on asianmukainen ja hyvässä kunnossa.

- Älä käytä laturia vahingoittuneen sähköjohdon tai pistokkeen kanssa. Jos se vioittuu, pyydä pätevää huoltomiestä vaihtamaan se välittömästi.
- Älä pura laturia vaan vie se pätevään huoltoon, jos se on huollettava tai korjattava. Virheellinen kokoaminen voi johtaa sähköiskuun tai tulipaloon.
- Irrota laturi virtalähteestä sen ollessa poissa käytöstä.

LED-TOIMINTO

Tila	Punainen LED	Toiminta
Virta päällä	Käynnistys	Valmis pumpaamaan.
Pumppu käy kuivana	vilkkuu	Käännä on/off-kytkin OFF-asentoon. Sijoita sisäänoton suodatin syvempään veteen.
Ylikuormitus	Sykkii	Pumppu sammuu. Käännä on/off-kytkin OFF-asentoon. Tarkasta juoksupyörä ongelmia aiheuttavien tukosten varalta.

TUNNE TUOTTEESI

Katso sivu 107.

1. Akkutila
2. Akkutilan kansi
3. Käynnistys/sammutuskytkin
4. Veden ulostulo
5. Veden sisääntulo
6. Pumpun kantaosa
7. Öljypullo
8. Tappiliitin
9. Pikaliitin
10. Sisäänottoletku
11. Sisäänoton suodatin

HUOLTO

- Lapset eivät saa puhdistaa tai huoltaa laitetta ilman valvontaa.
- Pyydä pätevää huoltohenkilöä tekemään kaikki huoltotoimet. Huolto on tarpeen, jos tuote vahingoittuu, tuotteen päälle läikkyy nestettä, sen päälle kaatuu jotain, se on ollut sateessa tai kosteassa paikassa, se ei toimi tai on pudonnut maahan.
- Käytä huollossa ainoastaan alkuperäisiä valmistajan tuottamia varaosia. Muunlaisten osien käyttö voi aiheuttaa vaaran tai vioittaa laitetta.
- Älä puhdistu muoviosia liuottimilla. Erilaiset kaupalliset liuottimet voivat vioittaa useimpia muovityyppejä. Pyyhi lika, pöly, öljy, rasva jne. pois kuivalla kankaalla.
- Älä koskaan päästä jarrunesteitä, bensiiniä, öljytuotteita, lämpäiseviä öljyjä tms. kosketuksiin muoviosien kanssa. Nämä kemialliset tuotteet sisältävät aineita, jotka voivat vaurioittaa, heikentää tai tuhota muovin minkä seurauksena voi aiheutua vakavia ruumiinvammoja.

YMPÄRISTÖNSUOJELU



Älä hävitä raaka-aineita jätteinä vaan vie ne kierrätykseen. Ympäristönsuojelun kannalta työkalu, lisäksi r usteet ja pakkausmateriaali on lajiteltava.

TUOTTEESSA OLEVAT SYMBOLIT



Turvallisuusvaroitus

V

Voltti



Tasavirta



Ukrainalainen säädöstenmukaisuusmerkintä



CE-vastaavuus



EurAsian-vaatimustenmukaisuusmerkki



Lue ohjeet huolellisesti ennen laitteen käynnistämistä.



Valmis pumpaamaan. LED-valot päällä.



Pumppu on käynyt kuivana. LED-valot vilkkuvat.



Laitte on ylikuormittunut. LED-valot sykkivät.



Voi olla tappavaa nieltynä ja joutuessaan hengitysteihin.

Jos tarvitaan lääkinällistä apua, näytä pakkaus tai varoitusetiketti. Säilytä lasten ulottumattomissa.



Käytöstä poistettavia sähkölaitteita ei pidä hävittää talousjätteiden mukana. Ne on mahdollisuuksien mukaan pantava kiertoon. Kierrätysohjeita antavat kunnan viranomaiset ja vähittäiskauppiaat.

KÄSIKIRJAN SYMBOLIT



Huom



Osat ja lisävarusteet on hankittava erikseen

Seuraavat signaalisanat ja merkitykset on tarkoitettu selittämään tähän tuotteeseen liittyviä riskin tasoja.

VAARA

Ilmoittaa välittömästä vaaratilanteesta, joka saattaa aiheuttaa kuoleman tai vakavan vamman.

VAROITUS

Ilmoittaa mahdollisesta vaaratilanteesta, joka saattaa aiheuttaa kuoleman tai vakavan vamman.

VAROITUS

Ilmoittaa mahdollisesta vaaratilanteesta, joka saattaa aiheuttaa pienen tai kohtalaisen vamman.

VAROITUS

(Ilman varoitusmerkkiä) Tilanne, joka voi aiheuttaa materiaalista vahinkoa.



Sikkerhet, ytelse og pålitelighet har hatt topp prioritet under konstruksjonen av overføringspumpen.

TILTENKT BRUK

Overføringspumpen skal bare brukes av voksne som har lest og forstått instruksjonene og advarslene i denne håndboken, og som kan anses som ansvarlig for sine handlinger.

Produktet er beregnet til tømming eller fjerning av vann fra oversvømmede områder, tilstoppede vaskeservanter, vannkar osv.

Ikke bruk produktet på noe annen måte enn det som er beskrevet som tiltenkt bruk.

GENERELLE SIKKERHETSADVARSLER

- Les alle sikkerhetsadvarslene og alle instruksjonene. Dersom man ikke holder seg til advarsler og instruksjoner kan det føre til elektrisk støt, brann og/eller alvorlig personskade. Ta vare på alle advarsler og anvisninger for senere bruk.
- Kjenn ditt produkt. Les bruksanvisningen nøye. Gjør deg kjent med tilpasningene og utstyrets begrensninger og de potensielle spesifikke farene som knytter seg til produktet. Du reduserer dermed faren for brann, elektrisk støt og alvorlige kroppsskader.
- Ikke la hyppig bruk av verktøyet føre til at du blir uvøren og ikke tar hensyn til sikkerhetsprinsipper. Tankeløse handlinger i bare en brøkdel av et sekund kan føre til alvorlige personskader.
- Følg produktprodusentens anvisninger vedrørende drift og effekt. Bruk av elektrisk verktøy på en måte det ikke var tiltenkt kan skape farlige situasjoner.
- Bruk korrekt verktøy for jobben som skal gjøres.
- Ikke la barn bruke produktet eller leke med det som et leketøy. Man må følge nøye med når produktet brukes nær barn.
- For å redusere faren for personskade eller støt må ikke produktet lekes med eller plasseres slik at små barn kan nå det.
- Produktet er kun tenkt til privat bruk hjemme.
- Bruk produktet kun som beskrevet i denne manualen.
- Hvis produktet ikke fungerer som det skal, har falt i gulvet, blitt skadet, stått utendørs eller falt i vann, må det leveres på nærmeste servicebutikk.
- Bruk bare tilkoplinger og tilbehør som er spesifisert av produsenten.
- Ikke dytt gjenstander inn i ventilasjonsåpningene. Ikke bruk produktet med blokkerte åpninger. Hold åpninger fri for støv, lo, hår og annet som kan hindre luftstrømmen.
- Vær årvåken, følg med på det du gjør og bruk fornuft når du benytter et verktøy. Ikke bruk verktøyet når du er sliten eller under påvirkning av alkohol, narkotiske stoffer eller medisiner som kan påvirke din reaksjonsevne og/eller dømmekraft. Et øyeblikks uoppmerksomhet mens elektrisk eller luftdrevet verktøy brukes kan føre til alvorlige personskader.

- Ikke plasser produktet i nærheten av varmekilder, som radiatorer, varmeovner, komfyrer eller andre produkter (inklusive forsterkere) som produserer varme.
- Batteriprodukter behøver ikke å kobles til en elektrisk kontakt; derfor er de alltid klare til bruk. Vær klar over potensielle farer når du ikke bruker batteriproduktet eller når du skifter eventuelt tilbehør. Du reduserer dermed faren for brann, elektrisk støt og alvorlige kroppsskader.
- Ikke plasser produktet i nærheten av åpen ild eller varme; det kan eksplodere
- Ikke plasser produktet i lukkede bokskap eller hyller uten tilfredsstillende ventilasjon. Hold en minimumdistanse på 5 cm fra eventuelle fremmedlegemer.
- Risiko for ukontrollerte situasjoner når sagen brukes i omgivelsestemperaturer under 0 °C eller over 40 °C.
- Hold verktøyet tørt, rent og fritt for olje og fett. Bruk alltid en ren klut når det skal rengjøres.
- Hold håndtakene og gripeflatene tørre, rene og fri for olje og fett. Hvis håndtakene og gripeflatene er glatte, fører det til mindre sikker håndtering og styring av verktøyet i uventede situasjoner.
- Ikke len deg for langt frem. Sørg for godt fotfeste og god balanse til enhver tid. Dette gir bedre kontroll over det elektriske verktøyet i en uventet situasjon.
- Når produktet repareres må det kun brukes produsentens originale erstatningsdeler, tilbehør og tilkoplinger. Følg instruksjonene i vedlikeholdsseksjonen i denne manualen. Bruk av uautoriserte deler eller ikke-overholdelse av vedlikeholdsanvisningene kan skape en risiko for sjokk eller skade.
- Ta vare på disse instruksjonene. Les dem regelmessig og bruk dem for å instruere andre som kan komme til å bruke verktøyet. Hvis du låner noen dette verktøyet, la dem også få låne brukermanualen.

SIKKERHETSADVARSLER FOR OVERFØRINGSPUMPEN

- Ikke la pumpen kjøre tørr.
- Ikke løft pumpen etter ledningen eller slangene.
- Inspiser pumpen, slangene og inntaksfiltere regelmessig. Se til at slangene og inntaksfilteret er frie for gjørme, sand og avfall. Ta ut batteriet før inspeksjon.
- Plasser to dråper olje i vanninntaket før og etter hver bruk.

BATTERI SIKKERHETSADVARSLER

⚠ ADVARSEL

For å unngå fare for en brann forårsaket av en kortslutning, av personskader eller skader av produktet, må det forhindres at batteripakken eller laderen dypes i væsker og også sørges for at ingen væsker kan komme inn i apparatene eller batteriene. Korroderende og ledende væsker som saltvann, visse kjemikalier og blekemidler eller produkt som inneholder blekemidler kan forårsake en kortslutning.

- Batteripakken skal kobles til og fra på en ordentlig måte.

EN
FR
DE
ES
IT
NL
PT
DA
SV
FI
NO
RU
PL
CS
HU
RO
LV
LT
ET
HR
SL
SK
BG
UK
TR
EL





- For å installere batteripakken:
 - Plasser drillen på batteripakken.
 - Kontroller at klikklåsene på hver side av batteripakken klikker på plass og at batteripakken er sikret i produktet før du starter å bruke det.
- For å ta ut batteripakken:
 - Trykk inn låsene på siden av batteriet.
 - Fjern batteripakken fra verktøyet.
- Bruk kun RYOBI 18V ONE+ batteripakker. Ikke bruk batteripakker fra andre produsenter. Bruk av enhver annen type batteripakke kan skape risiko for brann.
- Ta ut batteriet når produktet ikke er i bruk og ved servicearbeider.
- Batteriene slipper ut hydrogengass og kan eksplodere i nærvær av tennkilder som en tennflamme. For å minske faren for alvorlige personskader, må trådløse produkter aldri brukes i nærheten av en åpen flamme. Et batteri som eksploderer kan slynge ut materialer og kjemikalier. Hvis man får kjemikalier på huden, sørg for umiddelbar skylling med vann.
- Ikke sett batterier nær ild eller varme. Det kan eksplodere.
- Ikke utsett batteriet eller verktøyet for ild eller høy temperatur. Eksponering for brann eller temperatur over 130 °C kan føre til eksplosjon.
- Batterier kan eksplodere dersom det finnes en antenningskilde, som for eksempel en pilotflamme. For å redusere risikoen for alvorlig personskade bruk aldri noen form for trådløse produkter når det finnes en åpen flamme i nærheten. Et batteri som eksploderer kan slynge ut materialer og kjemikalier. Hvis man får kjemikalier på huden, sørg for umiddelbar skylling med vann.
- Fare for eksplosjon dersom batteriet skiftes feil. Erstatt bare med samme eller tilsvarende type.
- Når batteripakken ikke er i bruk må den holdes vekk fra metallgjenstander som binders, mynter, nøkler, spiker, skruer og andre små metallgjenstander som kan forbinde terminalene med hverandre. Kortslutning av batteriterminalene kan føre til brennemerke eller brann.
- Ikke klem sammen, dropp eller påfør batteripakken skader. Ikke bruk en batteripakke eller en lader som har vært utsatt for fall eller et kraftig slag. Et skadet batteri kan eksplodere. Sørg for umiddelbar og forsvarlig avhending av batterier som har falt i gulvet eller vært påført skade.
- Fare for elektrisk støt. Ikke ta på ikke isolerte deler av utgangskoblingspunktet eller de uisolerte batteripolene.
- Ikke bruk et batteri eller en sag som er skadet eller endret, da dette kan føre til at de vil oppføre seg uforutsigbart. Batterier som er skadd eller endret, kan oppføre seg uforutsigbart, noe som kan føre til brann, eksplosjon og personskade.
- Oppladbare batterier skal fjernes fra apparatet før de lades.
- Forskjellige typer batterier eller nye og brukte batterier skal ikke blandes.

- Batterier skal settes inn med riktig polaritet.
- Brukte batterier skal fjernes fra apparatet og kastes på en trygg måte.
- Hvis apparatet ikke skal brukes i en lengre periode, bør batteriene fjernes.
- Batteripolene må ikke kortsluttes.
- Under ekstreme bruks- eller temperaturforhold kan det oppstå lekkasje fra batteriet. Hvis du får hudkontakt med batterivæske, vask umiddelbart med såpe og vann. Hvis væske kommer inn i øynene må de skylles med store mengder rent vann i minst 10 minutter, dernest må lege oppsøkes. Å følge disse reglene vil redusere risikoen for alvorlig personskade.
- Ikke kast brukte batteripakker sammen med husholdningsavfall eller brenn dem. Ta dem med til et passende oppsamlings- eller avhendingssted.

TRANSPORTERE LITIUM-BATTERIER

Transporter batteriet i samsvar med lokale og nasjonale forskrifter og bestemmelser.

Følg alle spesielle krav når det gjelder pakking og merking når tredje part skal transportere batteriene. Pass på at batteriene ikke kan komme i kontakt med andre batterier eller ledende materialer når de transporteres ved at du beskytter åpne koblinger med isolerende, ikkeledende hetter eller tape. Ikke transportert batterier som har sprekker eller lekker. Sjekk med transportfirmaet for ytterligere råd.

SIKKERHETSADVARSLER FOR LADER

- Batteripakken skal lades på et sted der temperaturen er over 10 °C, men under 38 °C.
- Elektrisk støt kan forekomme hvis batteriet lades utendørs eller på et våt underlag.
- Et batteridrevet produkt med integrerte batterier eller en separat batteripakke må kun lades med en lader som er spesifisert for batteriet. En lader som passer til en type batteri kan skape risiko for brann dersom den brukes til en annen type batteri.
- Ikke utsett laderen for vått eller fuktig miljø.
- Ikke ta på laderen eller produktet med våte hender.
- Bruk av en påsats som ikke er anbefalt eller solgt gjennom produsenten av batteriladeren, kan føre til fare for brann, elektrisk støt eller personskader.
- For å minske risikoen for skade på laderenheten og ledningen, koble fra ledningen ved å holde i pluggen og ikke i ledningen når du er ferdig med laderen.
- For de beste resultatene skal batteripakken lades på et sted der temperaturen er over 10 °C (50 °F), men under 38 °C (100 °F). For å redusere faren for personskade unngå lagring utenfor eller i kjøretøy.
- Alle ladeinstruksjoner må følges. Ikke lad batteriet eller verktøyet hvis omgivelsestemperaturen er utenfor området som er angitt i bruksanvisningen. Feil lading eller lading ved temperaturer utenfor det angitte området kan ødelegge batteriet og øke risikoen for brann.
- Ikke lad batteridrevet utstyr på fuktige eller våte steder. Du reduserer dermed faren for elektrisk støt.



- Kontroller at ledningen er lagt slik at ingen vil trække eller snuble i den eller på annet vis utsette den for skade og stress.
- En skjøteledning bør ikke brukes unntatt det er absolutt nødvendig. Bruk av feil skjøteledning kan føre til fare for brann og elektrisk støt. Hvis en skjøteledning må brukes, påse:
 - a) At pluggen til skjøteledningen har samme antall, størrelse og form på pins som de på laderens plugg.
 - b) At skjøteledningen er koblet riktig og i god elektrisk stand.
- Ikke bruk laderen med en skadet ledning eller plugg. Hvis det finnes noe skade, skift ut omgående via en fagperson.
- Laderen må ikke åpnes - lever den hos en fagperson når det er behov for service eller reparasjon. Feil montering kan føre til elektrisk støt eller brann.
- Koble laderen fra strømforsyningen når den ikke er i bruk.

har falt i gulvet.

- Bruk bare produsentens originale reservedeler til reparasjoner og vedlikehold. Bruk av andre deler kan skape fare eller føre til skade på produktet.
- Unngå bruk av løsemidler når du rengjør plastdelene. De fleste plasttyper er sårbare for forskjellige typer løsemidler i handelen og kan skades dersom de brukes. Bruk tørre kluter til å fjerne smuss, støv, olje, fett osv.
- Du må aldri la bremsevæske, drivstoff, petroleumsbaserte produkter, rustoppløsende olje osv. komme i kontakt med plastikkdeler. Slike kjemiske produkter inneholder stoffer som kan skade, svekke eller ødelegge plasten, noe som kan medføre alvorlige kroppsskader.

LED-FUNKSJON

Modus	Rød LED	Handling
Strøm på	På	Klar til å pumpe.
Pumpe kjørt tørr	blinker	Still på/av-bryteren til AV-posisjonen.
		Flytt inntaksfilteret til dypere vann.
Overbelastning	Pulsering	Pumpen vil slås av. Still på/av-bryteren til AV-posisjonen.
		Inspiser løpehjulet for å sikre at det ikke er noen hindring som forårsaker problemet.

KJENN DITT PRODUKT.

Se side 107.

1. Batteridør
2. Batterideksel
3. Av/På-bryter
4. Vannutløp
5. Vanninntak
6. Pumpebase
7. Oljeflaske
8. Krantilkobling
9. Hurtigkobling
10. Inntaksslange
11. Inntaksfilter

VEDLIKEHOLD

- Rengjøring og brukerens vedlikehold skal ikke utføres av barn uten tilsyn.
- Overlat alt servicearbeid til kvalifisert servicepersonell. Reparasjoner er påkrevet når produktet er kommet til skade, væske er sølt inn i produktet eller gjenstander har falt ned i produktet, produktet har vært utsatt for regn eller fuktighet, eller virker på unormal måte eller

MILJØVERN



Resirkuler råmaterialer istedenfor å kaste dem i søppelet. Verktøyet, tilbehørene og emballasjen bør sorteres for miljøvennlig resirkulering.

SYMBOLER PÅ PRODUKTET



Sikkerhetsadvarsel



Volt



Likestrøm



Ukrainsk merke for konformitet



CE samsvar



EurAsian Konformitetstegn



Vennligst les instruksjonene nøye før du starter maskinen.



Klar til å pumpe. LED er på.



Pumpen har kjørt tørr. Blinkende LED.



Produktoverbelastning. Pulserende LED.





Kan være dødelig ved svelging om det kommer ned i luftveiene.

Dersom det er nødvendig med legehjelp, ha produktets beholder eller etikett for hånden.

Oppbevares utilgjengelig for barn.



Avfall fra elektriske produkter skal ikke kastes sammen med husholdningsavfall. Vennligst resirkulervedeksisterende avfallsbehandlingssted. Undersøk hos dine lokale myndigheter eller forhandler for råd om resirkulering.

SYMBOLER I MANUALEN



Nb



Deler eller tilbehør solgt separat

Følgende symboler og betydninger forklarer risikonivået som er assosiert med dette produktet.

FARE

Indikerer en umiddelbart farlig situasjon, som, dersom den ikke unngås, kan føre til alvorlig personskade eller død.

ADVARSEL

Indikerer en potensiell farlig situasjon, som, dersom den ikke unngås, kan føre til alvorlig personskade eller død.

ADVARSEL

Indikerer en potensiell farlig situasjon, som, dersom den ikke unngås, kan føre til mindre eller moderate skader.

ADVARSEL

(Uten sikkerhetssymbol) Indikerer en situasjon som kan resultere i skader på eiendom.



В основе конструкции вашего перекачивающего насоса лежат принципы безопасности, продуктивности и надежности.

НАЗНАЧЕНИЕ

К использованию перекачивающего насоса допускаются только совершеннолетние, способные нести ответственность за свои действия, после изучения инструкций и предостережений в настоящем руководстве.

Изделие предназначено для выкачивания или отвода воды из затопленных площадей, забитых раковин, водоемов и т.д.

Используйте устройство строго по назначению, указанному в настоящем руководстве.

ОБЩИЕ ПРАВИЛА БЕЗОПАСНОСТИ

- Прочтите все указания и инструкции по технике безопасности. Несоблюдение предостережений и инструкций может привести к поражению электрическим током, возгоранию и/или серьезным травмам. Сохраните все предупреждения и инструкции для дальнейшего использования.
- Изучите изделие. Внимательно прочтите настоящее руководство по эксплуатации. Ознакомьтесь со всеми случаями применения изделия и ограничениями в его применении, а также со списком потенциально опасных ситуаций, которые могут возникнуть при работе с ним. Избегайте ударов током, пожара и тяжелых травм.
- Не нарушайте правила техники безопасности, даже несмотря на длительный опыт работы с инструментами. Даже секундная неосторожность может привести к тяжким телесным повреждениям.
- Соблюдайте инструкции производителя, касающиеся эксплуатации и питания. Использование данного электроинструмента не по назначению может создать опасную ситуацию.
- Правильно подбирайте инструмент для выполнения необходимой работы.
- Не позволяйте детям пользоваться устройством или играть с ним. Будьте особенно внимательны при использовании рядом с детьми.
- Во избежание телесных повреждений и поражения электрическим током не следует допускать использования устройства маленькими детьми или размещать его в местах, доступных для детей.
- Устройство предназначено только для домашнего использования.
- Используйте данное устройство только по его прямому назначению в соответствии с данным руководством.
- Если устройство не работает должным образом, его уронили, повредили, оставили вне дома или намочили, обратитесь в ближайший сервисный центр.
- Используйте дополнительные приборы и аксессуары, установленные только производителем.

- Не допускайте того, чтобы вентиляционные отверстия были закрыты. Не используйте устройство с закрытым отверстием. Не допускайте накопления пыли, пуха, волос и всего, что может уменьшить поток воздуха через отверстие.
- Будьте внимательны при работе с устройством и руководствуйтесь здравым смыслом. Не используйте агрегат в случае усталости или после принятия наркотиков, алкоголя или медицинских препаратов. Малейшая невнимательность при работе с электроинструментом может привести к серьезной травме.
- Не помещайте прибор возле источников тепла, таких как радиаторы, отопительные регистры, печи или иные приборы (в том числе усилители), производящие тепло.
- Батареи не требуется подключать к сети питания, поэтому они всегда находятся в рабочем состоянии. Не забывайте о возможных опасностях, которые могут возникнуть, если аккумуляторные батареи не используются продолжительное время или при их зарядке. Избегайте ударов током, пожара и тяжелых травм.
- Запрещается помещать изделие рядом с источниками огня или высокой температуры; может произойти взрыв
- Не ставьте прибор в закрытые книжные шкафы или стеллажи, не имеющие соответствующей вентиляции. Расстояние до соседних предметов должно быть как минимум 5 см.
- Если пила используется при температуре окружающего воздуха ниже 0°C или выше +40°C, существует опасность создания непредвиденных ситуаций.
- Содержите устройство в сухом и чистом виде, очищайте его от масла и смазки. Для чистки устройства используйте протирочную тряпку.
- Поддерживайте захватные поверхности в сухом, чистом виде, без масла и смазки. Скользкие рукоятки и захватные поверхности не дают возможности контролировать инструмент в нештатных ситуациях.
- Не прикладывайте чрезмерных усилий. Старайтесь сохранять устойчивость и подыскивайте твердую опору. Это обеспечивает лучшую управляемость электроинструментом в непредвиденных ситуациях.
- При техобслуживании прибора используйте запчасти, аксессуары и дополнения только от производителя. Следуйте инструкциям, приведенным в разделе по техническому обслуживанию данного руководства. Использование неодобренных деталей или невыполнение инструкций по техническому обслуживанию может повлечь за собой риск поражения электрическим током или получения травмы.
- Сохраните данные инструкции. Чаще обращайтесь к ним и используйте для инструктажа других возможных пользователей инструмента. Если вы временно передаете кому-либо данный инструмент, передайте вместе с ним и данные инструкции.



ТЕХНИКА БЕЗОПАСНОСТИ ПРИ ИСПОЛЬЗОВАНИИ ПЕРЕКАЧИВАЮЩЕГО НАСОСА

- Не допускайте работу насоса насухую.
- Не поднимайте насос за шнур или шланги.
- Периодически осматривайте насос, шланги и впускной фильтр. Убедитесь в том, что в шлангах и впускном фильтре отсутствует грязь, песок и мусор. Перед осмотром извлеките аккумулятор.
- До и после использования добавьте в водовпускное отверстие две капли масла.

ПРЕДОСТЕРЕЖЕНИЯ ОТНОСИТЕЛЬНО БЕЗОПАСНОГО ПОЛЬЗОВАНИЯ БАТАРЕИ

⚠ ОСТОРОЖНО

Для предотвращения опасности пожара в результате короткого замыкания, травм и повреждения изделия не опускайте инструмент, сменный аккумулятор или зарядное устройство в жидкости и не допускайте попадания жидкостей внутрь устройств или аккумуляторов. Коррозионные и проводящие жидкости, такие как соленый раствор, определенные химикаты, отбеливающие средства или содержащие их продукты, могут привести к короткому замыканию.

- Соблюдайте порядок подсоединения и отсоединения аккумуляторного блока.
 - Установка аккумуляторной батареи:
 - Установите аккумуляторную батарею на инструмент.
 - Перед началом работы убедитесь, что фиксаторы по обеим сторонам от батареи встали на место и аккумуляторная батарея крепко закреплена в изделии.
 - Снятие аккумуляторной батареи:
 - Нажмите на защелки на боковой стороне батарейного отсека.
 - Снимите аккумуляторную батарею с инструмента.
- Используйте только аккумуляторные блоки RYOBI 18V ONE+. Использование аккумуляторных блоков других производителей не допускается. Использование иных батарей может привести к возгоранию.
- Хранение и техническое обслуживание устройства должны осуществляться с извлеченной батареей.
- Батареи выделяют водород и могут взорваться в присутствии источника воспламенения, таких как запальный факел. Чтобы уменьшить риск получения серьезной травмы, никогда не используйте беспроводное устройство в присутствии открытого пламени. При взрыве батареи может произойти выброс осколков и химикалий. При взрыве аккумуляторной батареи немедленно залейте ее водой.
- Не держите батареи вблизи огня или источника тепла. Оно может взорваться.
- Запрещается подвергать аккумуляторный блок и инструмент воздействию огня и высокой температуры. Воздействие огня или температуры выше 130°C может привести к взрыву.
- Батареи могут взорваться при наличии источника искрения, например, индикаторной лампы. Во избежание тяжелых телесных повреждений не пользуйтесь беспроводными устройствами вблизи источников открытого огня. При взрыве батареи может произойти выброс осколков и химикалий. При взрыве аккумуляторной батареи немедленно залейте ее водой.
- При установке несовместимой аккумуляторной батареи существует опасность ее взрыва. Замените на батарею того же или аналогичного типа.
- Когда батареи не используются, держите их вдали от металлических предметов, таких как зажимы, монеты, ключи, гвозди, винты или иные небольшие металлические предметы, которые могут создать контакт между полюсами. Замыкание полюсов батареи может привести к искрам, возгораниям или пожару.
- Не разрушайте, не роняйте и не повреждайте аккумуляторную батарею. Не используйте аккумуляторную батарею или зарядное устройство, которые случайно упали или подверглись сильному удару. Поврежденная аккумуляторная батарея может взорваться. Сразу же надлежащим образом утилизируйте упавшую или поврежденную аккумуляторную батарею.
- Опасность поражения электрическим током. Не прикасайтесь к оголенным частям выходного разъема или неизолированным клеммам батареи.
- Использование поврежденного или модифицированного аккумуляторного блока и инструмента не допускается. Поврежденные или модифицированные аккумуляторы могут работать непредсказуемо и стать причиной пожара, взрыва или травмы.
- Перезаряжаемые батареи необходимо извлекать из устройства перед зарядкой.
- Не следует смешивать батареи различных типов или использовать совместно новые и использованные батареи.
- Батареи должны быть вставлены с соблюдением полярности.
- Использованные батареи необходимо извлечь из устройства и безопасно утилизировать.
- Если устройство будет храниться неиспользуемым в течение длительного времени, необходимо извлечь из него батарею.
- Клеммы питания не должны быть замкнуты накоротко.
- При использовании в экстремальных условиях или при экстремальных температурах батарейки могут протечь. Если жидкость попадет на вашу кожу, промойте ее немедленно мылом и водой. При попадании жидкости в глаза промойте их чистой



водой не менее 10 минут, а затем обратитесь за медицинской помощью. Соблюдение этого указания поможет предотвратить получение тяжелых телесных повреждений.

- Не выбрасывайте использованные батареи вместе с бытовым мусором и не сжигайте их. Отнесите их в специальные коллекторы для утилизации.

ТРАНСПОРТИРОВКА ЛИТИЕВЫХ БАТАРЕЙ

Транспортируйте аккумуляторную батарею в соответствии с местными и государственными правилами и положениями.

При транспортировке батарей третьей стороной соблюдайте все специальные требования по упаковке и маркировке. Проверьте, чтобы аккумуляторные батареи не вступали в контакт с другими батареями или проводимыми материалами при транспортировке, для этого защитите оголенные разъемы изоляцией, изолирующими колпачками или лентами. Не переносите батареи с повреждениями или утечками. За дальнейшими консультациями обратитесь в транспортно-экспедиционную компанию.

ПРЕДУПРЕЖДЕНИЯ О БЕЗОПАСНОМ ИСПОЛЬЗОВАНИИ ЗАРЯДНОГО УСТРОЙСТВА

- Аккумуляторный блок следует заряжать при температуре от 10°C до 38°C.
- Если батарея заряжается на открытом воздухе или на влажной поверхности может произойти поражение электрическим током.
- Прибор, работающий на встроенных батареях или отдельных батареях должен заряжаться с помощью установленного зарядного устройства. Зарядное устройство, подходящее только для одного типа батарей, может создать опасность пожара при использовании для зарядки батарей иного типа.
- Не допускайте попадания влаги на зарядное устройство.
- Не касайтесь зарядного устройства или продукта мокрыми руками.
- Если дополнительное приспособление не входит в список рекомендованных моделей или не поставляется в комплекте с зарядным устройством, то его использование может привести к возгоранию, поражению электрическим током или травме.
- Чтобы уменьшить риск повреждения корпуса зарядного устройства и шнура при отключении зарядного устройства, тяните за штекер зарядного устройства, а не за шнур.
- Для обеспечения оптимальной работы аккумуляторный блок следует заряжать при температуре от 10°C (50°F) до 38°C (100°F). В целях снижения риска получения серьезной травмы запрещается хранить изделие вне помещений и в транспортных средствах.
- Заряжайте аккумуляторные блоки и инструмент в соответствии с инструкцией, не подвергая их при этом воздействию температур вне диапазона,

указанного в инструкции. Зарядка без соблюдения инструкции или при воздействии температур вне предусмотренного диапазона может привести к повреждению аккумулятора и повысить риск возгорания.

- Не заряжайте аккумуляторную батарею в условиях повышенной влажности или сырости. Таким образом, можно избежать удара током.
- Убедитесь, что шнур расположен так, что невозможно на него наступить, споткнуться об него или повредить каким-либо иным способом.
- Не используйте удлинитель без особой на то необходимости. Использование ненадлежащего удлинителя может привести к возгоранию и поражению электрическим током. Если есть необходимость в использовании удлинителя, убедитесь, что:
 - a) количество, размер и форма контактов на вилке удлинителя такие же как у вилки зарядного устройства;
 - b) в удлинителе правильно выполнена разводка проводов, и он в хорошем техническом состоянии.
- Не используйте зарядное устройство с поврежденным шнуром или вилкой. Если он поврежден, немедленно обратитесь к квалифицированному специалисту для замены.
- Не разбирайте зарядное устройство, обратитесь к квалифицированному специалисту, если необходимо его обслуживание или ремонт. Неправильная разборка может привести к поражению электрическим током или возгоранию.
- Отключайте зарядное устройство от источника питания, когда оно не используется.

- EN
- FR
- DE
- ES
- IT
- NL
- PT
- PL
- DA
- SV
- FI
- NO
- RU**
- PL
- CS
- RO
- HU
- LV
- LT
- ET
- HR
- SL
- SK
- BG
- UK
- TR
- EL

ФУНКЦИЯ СВЕТОДИОДНОГО ИНДИКАТОРА

Режим	Красный светодиодный индикатор	Действия
Включите	Включение	Готов к работе.
Насос без воды	мигает	Переведите выключатель в положение "ВЫКЛ".
		Переместите впускной фильтр глубже.
Перегрузка	Пульсация	Насос отключился. Переведите выключатель в положение "ВЫКЛ".
		Осмотрите лопасти на наличие помех, вызывающих данную проблему.

ИЗУЧИТЕ ИЗДЕЛИЕ

Стр 107.



1. Гнездо подключения батареи
2. Крышка батарейного отсека
3. Тумблер включения/выключения
4. Водовыпускное отверстие
5. Водовпускное отверстие
6. Основание насоса
7. Емкость для масла
8. Водопроводный соединитель
9. Быстроразъемный соединитель
10. Впускной шланг
11. Впускной фильтр

ТЕХНИЧЕСКОЕ ОБСЛУЖИВАНИЕ

- Не допускается выполнение очистки и обслуживания детьми без наблюдения взрослых.
- Техническое обслуживание должно выполняться квалифицированным сервисным персоналом. Техническое обслуживание необходимо при каком-либо повреждении прибора, попадании жидкости или падении предметов на устройство, если прибор попал под дождь или был подвержен влаге, не работает нормально или был вырван.
- При выполнении технического обслуживания используйте только оригинальные запчасти от производителя. Использование других запчастей может представлять опасность или повредить изделия.
- Избегайте использования растворителей во время чистки пластмассовых частей. Многие пластмассы под воздействием различных бытовых растворителей повреждаются и могут разрушиться. Используйте сухую ткань для удаления грязи, пыли, масла, смазки и т.д.
- Никогда не допускайте контакта тормозной жидкости, бензина, продуктов на нефтяной основе, пропиточного масла и т.д. с пластмассовыми частями. Эти химикаты содержат вещества, которые могут испортить, ослабить или разрушить пластмассу. Это ведет к тяжелым травмам.

ЗАЩИТА ОКРУЖАЮЩЕЙ СРЕДЫ



Утилизируйте как сырье, а не выбрасывайте как мусор. Машина, аксессуары и упаковка должны быть отсортированы.

УСЛОВНЫЕ ОБОЗНАЧЕНИЯ НА ПРОДУКТЕ



Сигнал опасности

V

Вольт



Постоянный ток



001

Украинский знак стандартизации



Соответствие требованиям CE



Знак Евразийского Соответствия Сертификат Соответствия № TC RU C-DE.PC52.B.01341 Срок действия Сертификата Соответствия По 16.07.2023 Общества с ограниченной ответственностью «Региональный центр оценки соответствия» 123060, город Москва, улица Маршала Рыбалко, дом 2, корпус 9, помещение 638



Перед использованием прибора внимательно ознакомьтесь с данной инструкцией.



Готов к работе. Светодиодный индикатор горит.



Насос без воды Мигающий светодиодный индикатор.



Перегрузка изделия. Пульсирующий светодиодный индикатор.

Может быть смертельно при проглатывании и вдыхании Если необходима рекомендация врача: иметь при себе упаковку продукта или маркировочный знак. Держать в месте, не доступном для детей. Отработанная электротехническая продукция должна уничтожаться вместе с бытовыми отходами. Утилизируйте, если имеется специальное техническое оборудование. По вопросам утилизации проконсультируйтесь с местным органом власти или предприятием розничной торговли.

ОБОЗНАЧЕНИЯ В РУКОВОДСТВЕ



Примечание



Детали или принадлежности, приобретаемые отдельно

Следующие сигнальные слова и значения предназначены, чтобы объяснить уровни риска, связанного с этим изделием.

⚠ ОПАСНО

Указывает на потенциально опасную ситуацию, которая, если ее не избежать, приведет к летальному исходу или серьезной травме.

⚠ ОСТОРОЖНО

Указывает на потенциально опасную ситуацию, которая, если ее не избежать, может привести к летальному исходу или серьезной травме.

⚠ ВНИМАНИЕ

Указывает на потенциально опасную ситуацию, которая, если ее не избежать, может привести к травме легкой или средней тяжести.

ВНИМАНИЕ

(Без Символа Тревоги Безопасности) Указывает ситуацию, которая может кончиться повреждением собственности.

ТРАНСПОРТИРОВКА:

Категорически не допускается падение и любые механические воздействия на упаковку при транспортировке.

При разгрузке/погрузке не допускается использование любого вида техники, работающей по принципу зажима упаковки.

ХРАНЕНИЕ:

Необходимо хранить в сухом месте.

Необходимо хранить вдали от источников повышенных температур и воздействия солнечных лучей.

При хранении необходимо избегать резкого перепада температур.

Хранение без упаковки не допускается.

СРОК СЛУЖБЫ ИЗДЕЛИЯ:

Срок службы изделия составляет 5 лет.

Не рекомендуется к эксплуатации по истечении 5 лет хранения с даты изготовления без предварительной проверки.

Дата изготовления (код даты) отштампован на поверхности корпуса изделия.

Пример:

W17 Y2015, где Y2015 - год изготовления

W17 – неделя изготовления

Определить месяц изготовления можно согласно приведенной ниже таблице, на примере 2015 года.

Обратите внимание! Количество недель в месяце различается от года в год.

Месяц	Январь	Февраль	Март	Апрель	Май	Июнь	Июль	Август	Сентябрь	Октябрь	Ноябрь	Декабрь	Год
Неделя	01	05	09	14	18	22	27	31	36	40	44	49	2015
	02	06	10	15	19	23	28	32	37	41	45	50	
	03	07	11	16	20	24	29	33	38	42	46	51	
	04	08	12	17	21	25	30	34	39	43	47	52	
	05	09	13	18	22	26	31	35	40	44	48	53	
		14			27								



Najwyższymi priorytetami w trakcie projektowania zakupionej przez Państwa pompy przetłaczającej były bezpieczeństwo, wydajność i niezawodność.

PRZEZNACZENIE

Pompę przetłaczającą powinny obsługiwać odpowiedzialne za swoje czyny osoby dorosłe, które przeczytały i zrozumiały instrukcje i ostrzeżenia zawarte w niniejszym podręczniku.

Produkt przeznaczony jest do opróżniania lub odwadniania obszarów zalanych, zatłakanych zlewów, umywalk itp.

Nie należy używać tego produktu niezgodnie z przeznaczeniem.

OGÓLNE OSTRZEŻENIA DOTYCZĄCE BEZPIECZEŃSTWA

- Zapoznaj się ze wszystkimi zasadami bezpieczeństwa i instrukcjami. Nieprzestrzeganie instrukcji i zasad bezpieczeństwa zawartych w ostrzeżeniach grozi porażeniem prądem elektrycznym, pożarem lub poważnymi obrażeniami. Zachowaj wszystkie ostrzeżenia i instrukcje do wykorzystania w przyszłości.
- Informacje o produkcie. Przeczytajcie dokładnie niniejszą instrukcję obsługi. Zapoznać się z przeznaczeniem i ograniczeniem zastosowania urządzenia oraz z zagrożeniami, jakie są związane z jego użytkowaniem. W ten sposób zmniejszycie ryzyko porażenia prądem elektrycznym, pożaru czy poważnych ran.
- Nie należy dopuszczać do tego, aby wcześniejsza znajomość obsługi podobnych narzędzi doprowadziła do ignorowania zasad bezpiecznego posługiwania się narzędziem. Należy pamiętać o tym, że nieostrożność trwająca nawet ułamek sekundy może być powodem bardzo poważnych obrażeń.
- Należy przestrzegać instrukcji producenta dotyczących obsługi i zasilania. Używanie narzędzi w sposób niezgodny z ich przeznaczeniem jest niebezpieczne.
- Należy stosować odpowiedni produkt do danego zastosowania.
- Nie należy pozwalać dzieciom obsługiwać produktu lub bawić się produktem. Należy zachować szczególną ostrożność w przypadku używania produktu w pobliżu dzieci.
- Aby zmniejszyć ryzyko zranienia i porażenia prądem elektrycznym, nie należy włączać ani umieszczać tego urządzenia w miejscu dostępnym dla dzieci.
- Produkt jest przeznaczony wyłącznie do użytku domowego.
- Produktu należy używać wyłącznie zgodnie z przeznaczeniem, według tej instrukcji obsługi.
- Jeśli produkt działa nieprawidłowo, został upuszczony, uszkodzony, pozostawiony na zewnątrz pomieszczeń lub zanurzony w wodzie, należy zwrócić go do najbliższego punktu serwisowego.
- Należy wyłącznie stosować końcówki i akcesoria określone przez producenta.

- Nie należy wkładać żadnych obiektów w otwory wentylacyjne. Nie używać produktu, gdy jego otwory są zablokowane. Otwory muszą być wolne od pyłu, kurzu, włókien, włosów oraz wszelkich innych obiektów, które mogłyby ograniczyć przepływ powietrza.
- Należy obserwować miejsce pracy, skupić się na wykonywanych czynnościach i rozsądnie obchodzić się z narzędziem. Nie używać tego narzędzia w stanie zmęczenia, będąc pod wpływem narkotyków, alkoholu lub leków. Chwila nieuwagi podczas obsługi elektronarzędzi może spowodować poważne obrażenia ciała.
- Nie należy umieszczać produktu w pobliżu źródeł ciepła, takich jak grzejniki, piece lub inne produkty (w tym wzmocniacze), które wytwarzają ciepło.
- Urządzenia akumulatorowe nie muszą być podłączane do sieci energetycznej i zawsze są w stanie gotowym do uruchomienia. Należy pamiętać o potencjalnym zagrożeniu występującym nawet wtedy, gdy urządzenie nie jest używane lub podczas wymiany akcesoriów. W ten sposób zmniejszycie ryzyko porażenia prądem elektrycznym, pożaru czy poważnych ran.
- Nie umieszczać produktu w pobliżu ognia lub innego źródła ciepła ze względu na możliwość wybuchu.
- Nie należy umieszczać produktu w pobliżu regałów z książkami bez zapewnienia odpowiedniej wentylacji. Należy zachować minimalną odległość 5 cm od obcych obiektów.
- Ryzyko niekontrolowanych sytuacji w przypadku używania poniżej 0°C lub powyżej +40 °C.
- Przechowywać urządzenie w stanie suchym, czystym, wolnym od oleju i smarów. Do czyszczenia używać czystej szmatki.
- Należy dbać o to, aby uchwyty i powierzchnie chwytne były zawsze suche, czyste i niezatłuszczone. Śliskie uchwyty i powierzchnie chwytne nie umożliwiają bezpiecznego manipulowania narzędziem i kontrolowania go w nieoczekiwanych sytuacjach.
- Nie sięgać zbyt daleko. Należy cały czas pewnie opierać stopy i utrzymywać równowagę. Zapewni to lepsze panowanie nad urządzeniem w nieprzewidzianych sytuacjach.
- W przypadku serwisowania produktu należy wyłącznie stosować części zamienne, akcesoria i końcówki producenta. Należy postępować zgodnie z instrukcjami zawartymi w sekcji dotyczącej konserwacji, które zostały zamieszczone w tej instrukcji. Stosowanie niezatwierdzonych części lub nieprzestrzeganie instrukcji konserwacji może skutkować ryzykiem porażenia prądem lub powstania obrażeń.
- Zachować ten podręcznik. Należy do niego systematycznie powracać i używać go do przeszkolenia innych osób, które mogą korzystać z tego narzędzia. Wypożyczając komuś narzędzie, należy dołączyć również ten podręcznik.

POMPA PRZETŁACZAJĄCA – OSTRZEŻENIA DOTYCZĄCE BEZPIECZEŃSTWA

- Nie uruchamiać pompy na sucho.



- Nie podnosić pompy za przewód lub węże.
- Okresowo sprawdzać pompę, węże i filtr wlotowy. Dbać o to, aby węże i filtr wlotowy były wolne od błota, piasku i pozostałości. Przed rozpoczęciem inspekcji wyjąć akumulator.
- Przed każdym użyciem i po każdym użyciu umieścić na wlocie wody dwie krople oleju.

OSTRZEŻENIA DOTYCZĄCE BEZPIECZEŃSTWA ZWIĄZANEGO Z AKUMULATOREM

⚠ OSTRZEŻENIE

Aby uniknąć niebezpieczeństwa pożaru, obrażeń lub uszkodzeń produktu na skutek zwarcia, nie wolno zanurzać narzędzia, akumulatora wymiennego ani ładowarki w cieczach i należy zatroszczyć się o to, aby do urządzeń i akumulatorów nie dostały się żadne ciecz. Zwarcie spowodować mogą korodujące lub przewodzące cieczce, takie jak woda morska, określone chemikalia i wybielacze lub produkty zawierające wybielacze.

- Podłączać i odłączać akumulator w prawidłowy sposób.
 - Montaż baterii:
 - Umieścić akumulator w wiertarce.
 - Przed rozpoczęciem pracy upewnić się, że zatrzaski po obu stronach baterii zatrzasknęły się na miejscu i że bateria jest pewnie zamocowana w urządzeniu.
 - Wyjęcie baterii:
 - Nacisnąć zatrzaski na boku akumulatora.
 - Odłączyć baterię od urządzenia.
- Należy stosować wyłącznie akumulatory RYOBI 18V ONE+. Nie stosować akumulatorów innych producentów. Używanie innych akumulatorów wiąże się ze zwiększonym ryzykiem pożaru.
- Należy wyjąć baterie z produktu, jeśli nie jest on używany oraz przed serwisowaniem.
- Z baterii wydobywa się wodór w postaci gazowej i może eksplodować w obecności źródła zapłonu, np. palnika kotła. Aby ograniczyć ryzyko poważnych obrażeń ciała, nigdy nie należy używać produktów bezprzewodowych w pobliżu otwartego płomienia. W przypadku eksplozji, części akumulatora i substancje chemiczne zostają rozrzucone z dużą siłą. Miejsce kontaktu należy niezwłocznie przepłukać wodą.
- Nie umieszczać baterii w pobliżu ognia lub źródła ciepła. Może dojść do wybuchu.
- Nie narażać akumulatora lub narzędzia na działanie ognia lub zbyt wysokich temperatur. Narażenie na działanie ognia lub temperatury powyżej 130°C może spowodować wybuch.
- Akumulator może eksplodować w pobliżu źródła ognia takiego jak np. płomień pilota pieca gazowego. Aby zmniejszyć ryzyko poważnych obrażeń, nie wolno używać urządzeń akumulatorowych w pobliżu otwartych źródeł ognia. W przypadku eksplozji, części akumulatora i substancje chemiczne zostają rozrzucone z dużą siłą. Miejsce kontaktu należy

niezwłocznie przepłukać wodą.

- Niewłaściwe założenie akumulatora lub baterii grozi eksplozją! Wymieniać zawsze na baterie lub akumulator identycznego rodzaju.
- Gdy akumulator nie jest używany, przechowywać go z dala od innych metalowych przedmiotów, np. spinaczy, monet, kluczy, gwoździ, śrub lub innych małych metalowych przedmiotów, które mogłyby utworzyć połączenie między stykami, prowadząc do zwarcia. Zwarcie styków akumulatora może spowodować iskrzenie, oparzenia lub pożar.
- Nie dopuścić do zgniecenia, upuszczenia ani innego uszkodzenia akumulatora. Nie wolno używać akumulatora ani ładowarki w przypadku ich upuszczenia lub mocnego uderzenia. Uszkodzona bateria grozi eksplozją. Upuszczony lub uszkodzony akumulator należy odpowiednio zutylizować.
- Ryzyko porażenia prądem. Nie należy dotykać niezaizolowanej części złącza wyjściowego ani niezaizolowanego styku baterii.
- Nie stosować uszkodzonych ani zmodyfikowanych akumulatorów i narzędzi. Uszkodzone lub zmodyfikowane akumulatory mogą zachowywać się w sposób nieprzewidywalny, co może prowadzić do pożaru, wybuchu lub ryzyka obrażeń.
- Akumulatory przed ładowaniem należy wyjąć z urządzenia.
- Nie należy używać jednocześnie różnych typów baterii lub nowych i używanych baterii.
- Baterie należy włożyć, zwracając uwagę na prawidłową polaryzację.
- Wyczerpane baterie należy wyjąć z urządzenia i zutylizować w odpowiedni sposób.
- Jeśli urządzenie będzie przechowywane bez używania przez dłuższy czas, należy wyjąć z niego baterie.
- Nie wolno zwierać styków zasilania.
- W przypadku silnego obciążenia lub skrajnych temperatur może dojść do wycieku elektrolitu. Jeśli płyn zetknie się ze skórą, należy umyć ją natychmiast wodą z mydłem. W przypadku, gdy elektrolit dostanie się do oczu, należy je przemywać czystą wodą przez przynajmniej 10 minut, następnie zwrócić się niezwłocznie o pomoc medyczną. Przestrzeganie tej zasady ograniczy ryzyko poważnych urazów ciała.
- Nie należy wyrzucać zużytych akumulatorów z odpadami domowymi ani ich palić. Należy zanieść je do odpowiedniej placówki zbiórki/utylizacji.

TRANSPORTOWANIE AKUMULATORÓW LITOWYCH

Akumulatory należy transportować zgodnie z lokalnymi i krajowymi przepisami i regulacjami.

Należy postępować zgodnie z wszystkimi specjalnymi wymaganiami dotyczącymi pakowania i etykietowania akumulatorów podczas transportu przez stronę trzecią. Upewnij się, że żadne akumulatory nie zetkną się z innymi akumulatorami lub materiałami przewodzącymi podczas transportu. W tym celu należy zabezpieczyć odkryte złącza nieprzewodzącymi nakładkami izolacyjnymi lub taśmą izolacyjną. Nie należy transportować pękniętych ani

nieszczęśliwych akumulatorów. Szczegółowe porady można uzyskać w firmie spedycyjnej.

ŁADOWARKA – OSTRZEŻENIA DOTYCZĄCE BEZPIECZEŃSTWA

- Akumulator należy ładować w miejscu, w którym temperatura przekracza 10°C, ale nie przekracza 38°C.
- Może dojść do porażenia prądem elektrycznym, jeśli baterie są ładowane na zewnątrz pomieszczeń lub na mokrej powierzchni.
- Produkty akumulatorowe ze zintegrowanymi akumulatorami lub oddzielnym akumulatorem mogą być ładowane wyłącznie przy użyciu odpowiedniej ładowarki. Nawet jeśli ładowarka pasuje do danego akumulatora, to użycie jej do ładowania innego akumulatora może grozić pożarem.
- Nie narażać ładowarki na działanie wilgoci lub wody.
- Nie należy dotykać ładowarki ani produktu mokrymi rękoma.
- Stosowanie elementów niezalecanych lub niesprzedawanych przez producenta ładowarki baterii może spowodować pożar, porażenie prądem lub obrażenia ciała.
- Aby ograniczyć ryzyko uszkodzenia obudowy ładowarki i przewodu, odłączając ładowarkę od gniazda elektrycznego, należy ciągnąć za wtyczkę a nie za przewód.
- W celu uzyskania najlepszych rezultatów akumulator należy ładować w miejscu, w którym temperatura przekracza 10°C (50°F), ale nie przekracza 38°C (100°F). Aby zmniejszyć ryzyko poważnych obrażeń, nie należy przechowywać tego urządzenia na zewnątrz pomieszczeń ani w pojazdach.
- Przestrzegać wszystkich instrukcji ładowania i nie ładować akumulatora ani narzędzia poza podanym w instrukcji zakresem temperatur. Ładowanie w niewłaściwy sposób lub w temperaturze poza określonym zakresem może doprowadzić do uszkodzenia akumulatora i wzrostu zagrożenia pożarowego.
- Nie ładować urządzenia akumulatorowego w warunkach mokrych lub wilgotnych. W ten sposób zmniejszycie ryzyko porażenia prądem elektrycznym.
- Należy zwrócić uwagę, aby przewód przebiegał w taki sposób, aby nie został nadepnięty, pociągnięty lub narażony na uszkodzenie lub szarpnięcie w inny sposób.
- Jeśli nie jest to absolutnie konieczne, nie należy używać przedłużacza. Użycie nieprawidłowego przedłużacza może spowodować ryzyko pożaru lub porażenia prądem. Jeśli konieczne jest użycie przedłużacza:
 - a) Należy upewnić się, że wtyczka przedłużacza musi być identyczna pod względem liczby, rozmiaru i kształtu bolców/styków jak wtyczka ładowarki.
 - b) Upewnij się, że przedłużacz jest w dobrym stanie elektrycznym oraz ma odpowiednie przewody.
- Nie należy używać ładowarki z uszkodzonym przewodem lub wtyczką. W przypadku wystąpienia

uszkodzenia należy przekazać do naprawy wykwalifikowanemu technikowi.

- Nie rozbierać ładowarki — jeśli wymagane jest przeprowadzenie naprawy lub czynności serwisowych, przekazać ładowarkę autoryzowanemu przedstawicielowi serwisowemu. Nieprawidłowy montaż może stwarzać ryzyko porażenia prądem lub pożaru.
- Ładowarkę należy odłączyć od źródła zasilania, gdy nie jest używana.

FUNKCJA DIODY LED

Tryb	Czerwona dioda LED	Działanie
Włącz zasilanie	Wł	Gotowość do pompowania
Suchobieg pompy	migocze	Ustawić włącznik w położeniu OFF (wyłączenie).
		Przenieść filtr wlotowy do głębszej wody.
Przeciążenie	Pulsowanie	Pompa wyłączy się. Ustawić włącznik w położeniu OFF (wyłączenie).
		Sprawdzić wirnik, aby upewnić się, czy problem nie jest powodowany przez żadną przeszkodę.

INFORMACJE O PRODUKCIE

Patrz strona 107.

1. Gniazdo akumulatora
2. Pokrywka baterii
3. Przelącznik W-Wył
4. Wylot wody
5. Wlot wody
6. Podstawa pompy
7. Butla z olejem
8. Złączka kranu
9. Szybkozłączka
10. Wąż wlotowy
11. Filtr wlotowy

KONSERWACJA

- Nie wolno dzieciom bez nadzoru przeprowadzać czyszczenia ani konserwacji urządzenia.
- Wszelkie czynności serwisowe powinny być wykonywane przez wykwalifikowany personel serwisowy. Serwisowanie jest wymagane w przypadku uszkodzenia produktu, wylania płynu lub wpadnięcia obiektów do produktu, narażenia produktu na działanie deszczu lub wilgoci, nieprawidłowego działania lub upuszczenia produktu.
- Do serwisowania należy stosować wyłącznie oryginalne części zamienne producenta. Użycie jakiegokolwiek innej części mogłoby spowodować zagrożenie lub też uszkodzić wasze narzędzie.

- Nie stosować rozpuszczalników do czyszczenia elementów plastikowych. Większość plastików jest wrażliwa na rozmaite rozpuszczalniki dostępne w handlu i może ulec uszkodzeniu przez ich stosowanie. Usuwać zabrudzenia, pył, olej, smar itp. suchymi szmatami.
- Nie wolno dopuścić do kontaktu plastikowych części z płynem hamulcowym, benzyną, produktami ropopochodnymi, olejami penetrującymi itp. Te produkty chemiczne zawierają substancje, które mogłyby uszkodzić, osłabić lub zniszczyć plastik, co mogłoby spowodować poważne zranienie.

OCHRONA ŚRODOWISKA



Surowce należy oddawać do powtórnego przetworzenia zamiast wyrzucać je na śmieci. Z myślą o ochronie środowiska, narzędzie, akcesoria i opakowania powinny być sortowane.

SYMBOLE PRODUKTU



Uwaga dotycząca bezpieczeństwa

V

Wolt



Prąd stały



Ukraiński znak zgodności



Zgodność CE



Znak zgodności EurAsian



Przed uruchomieniem urządzenia prosimy uważnie przeczytać instrukcję



Gotowość do pompowania Dioda LED świeci się.



W pompie nie ma wody. Dioda LED miga.



Przeciążenie produktu. Dioda LED pulsuje.



Połknięcie i dostanie się przez drogi oddechowe może grozić śmiercią. W razie konieczności zasięgnięcia porady lekarza należy pokazać pojemnik lub etykietę. Chronić przed dziećmi. Zużyte produkty elektryczne nie powinny być utylizowane z odpadami domowymi. Prosimy poddawać recyklingowi w odpowiednich miejscach. Informacje o właściwych metodach recyklingu można uzyskać u władz lokalnych lub sprzedawcy.



SYMBOLE W INSTRUKCJI



Uwaga



Części lub akcesoria sprzedawane oddzielnie

Poniższe symbole i nazwy które im nadano, pozwalają wyjaśnić różne poziomy ryzyka związanego z używaniem tego narzędzia.

⚠ NIEBEZPIECZEŃSTWO

Oznacza bezpośrednio niebezpieczną sytuację, która, jeśli nie zostanie uniknięta, spowoduje śmierć lub poważne urazy ciała.

⚠ OSTRZEŻENIE

Oznacza potencjalnie niebezpieczną sytuację, która, jeśli nie zostanie uniknięta, może spowodować śmierć lub poważne urazy ciała.

⚠ UWAGA

Oznacza potencjalnie niebezpieczną sytuację, która, jeśli nie zostanie uniknięta, może spowodować niewielkie lub umiarkowane urazy ciała.

UWAGA

(Bez symbolu bezpieczeństwa) Wskazuje na sytuację mogącą spowodować straty materialne.



Při konstrukci tohoto přečerpávacího čerpadla hrály hlavní roli bezpečnost, provozní vlastnosti a spolehlivost.

ZAMÝŠLENÉ POUŽITÍ

Toto přečerpávací čerpadlo je určeno k používání dospělými osobami, které četly návod k použití, chápou rizika a nebezpečí s ním spojená a mohou být považovány za osoby zodpovědné za své jednání.

Čerpadlo je určeno k odčerpávání vody ze zatopených ploch, ucpaných dřezů, vodních nádrží atd.

Nepoužívejte výrobek jinak než je uvedeno v určeném použití.

VŠEOBECNÁ BEZPEČNOSTNÍ VAROVÁNÍ

- Přečtěte si všechny pokyny a bezpečnostní varování. Nedodržování upozornění a těchto pokynů může vést k úrazu elektrickým proudem, ke vzniku požáru nebo vážnému zranění. Uschovejte si všechny pokyny a varování pro budoucí nahlédnutí.
- Seznamte se s výrobkem. Pozorně si přečtěte tento návod k obsluze. Důkladně si přečtěte informace týkající se používání přístroje, jeho omezení a seznamte se s možným nebezpečím, kterého je nutné se vyvarovat. Tyto pokyny důsledně dodržujte, aby nedošlo ke vzniku požáru, úrazu elektrickým proudem nebo zranění.
- Nenechte se ukolébat znalostmi získanými při častém používání nástrojů a neignorujte bezpečnostní pravidla. Nedbalostí, dokonce na zlomek vteřiny, mohou vést dokonce k vážnému poranění.
- Ve vztahu k používání a výkonu se řiďte pokyny výrobce. Použití elektricky poháněného nástroje pro práce jiné, než zamýšlené by mohlo mít za následek nebezpečnou situaci.
- Nářadí vybírejte podle povahy práce, kterou chcete provádět.
- Nenechávejte děti používat výrobek a hrát si s ním. Při použití v blízkosti dětí dbejte zvýšené pozornosti.
- V zájmu snížení nebezpečí vzniku požáru, zásahu elektrickým proudem nebo poranění neponechávejte rádio bez dozoru u malých dětí.
- Tento výrobek je určen jen pro domácí použití.
- Tento výrobek používejte jen pro určené použití, jak je popsáno v tomto manuálu.
- V případě závad na výrobku, při pádu nebo poškození výrobku, případně pokud výrobek zůstal venku nebo spadl do vody, je nutné nechat výrobek zkontrolovat a opravit v některé z autorizovaných servisních oprav.
- Používejte pouze doplňky a příslušenství určené výrobcem.
- Nestrkejte žádné předměty do větracích otvorů. Nepoužívejte výrobek, pokud jsou větrací otvory ucpané. Větrací otvory musí zůstat čisté, nesmí v nich být prach, chlupy, vlasy či jiné předměty, které by je mohly ucpat.
- Buďte ve střehu, hlídejte, co děláte a používejte zdravý rozum při provozu tohoto výrobku. Nástroj nepoužívejte, pokud jste unaveni nebo pod vlivem

drog, alkoholu nebo léků. Chvilce nepozornosti při práci s tímto elektricky poháněným nástrojem může způsobit vážná poranění osob.

- Neumísťujte v blízkosti zdrojů tepla, například radiátorů, regulátorů tepla, kamen nebo jiných zařízení (včetně zesilovačů).
- Přístroje na akumulátory se nepřipojují do elektrické sítě; proto jsou vždy v provozním stavu. Nezapomeňte na možná rizika spojená s používáním přístroje na akumulátory nebo s výměnou příslušenství. Tyto pokyny důsledně dodržujte, aby nedošlo ke vzniku požáru, úrazu elektrickým proudem nebo zranění.
- Čerpadlo nenechávejte v blízkosti ohně nebo zdroje tepla; mohlo by explodovat.
- Výrobek neumísťujte do blízkosti knihoven nebo polic bez zajištění řádné ventilace. Zachovejte minimální vzdálenost 5 cm od jakéhokoliv cizího objektu.
- Nebezpečí neřízených situací, při používání při teplotách pod 0 °C či nad +40 °C.
- Udržujte nástroj čistý a bez mastnot a oleje. Pro čištění používejte vždy čistý hadřík.
- Rukojeti a úchopy udržujte suché a čisté, bez olejů a tuků. Kluzké rukojeti a úchopy brání bezpečné manipulaci a ovládání nářadí v neočekávaných situacích.
- Nepřeceňujte se. Udržujte řádné postavení a rovnováhu po celou dobu práce. Toto umožňuje lepší ovládání elektricky poháněného nástroje v neočekávaných situacích.
- Při provádění servisu používejte pouze příslušenství, doplňky a náhradní díly výrobce. Dodržujte pokyny v části manuálu Údržba. Používání neschválených dílů nebo nedodržení pokynů u údržbě může vytvářet riziko úrazu či poranění.
- Uchovejte si tyto pokyny. Dívejte se na ně často a používejte je pro poučení ostatních, kteří budou používat tento nástroj. Uschovejte si tento návod, abyste se k němu mohli v budoucnosti vrátit.

BEZPEČNOSTNÍ UPOZORNĚNÍ K PŘEČERPÁVACÍMU ČERPADLU

- Nenechávejte čerpadlo v chodu nasucho.
- Čerpadlo nezdvíhejte za přívodní kabel nebo hadice.
- Čerpadlo, hadice a sací filtr pravidelně kontrolujte. Dbejte na to, aby hadice a sací filtr nebyly zaneseny bahnem, pískem a nečistotami. Před prováděním kontroly vyjměte baterii.
- Před každým použitím a po něm dejte do vstupního otvoru vody dvě kapky oleje.



BEZPEČNOSTNÍ VAROVÁNÍ K BATERIÍM

⚠ VAROVÁNÍ

Abyste zabránili nebezpečí požáru způsobeného zkratem, poraněním nebo poškozením výrobku, neponořujte nářadí, výměnnou baterii nebo nabíječku do kapalin a zajistěte, aby do zařízení a akumulátorů nevnikly žádné tekutiny. Korodující nebo vodivé kapaliny, jako je slaná voda, určité chemikálie a bělicí prostředky nebo výrobky, které obsahují bělidlo, mohou způsobit zkrat.

- Dbejte na správný způsob připojování a odpojování baterie.
 - Instalace bateriového modulu:
 - Umístěte akumulátorový modul na nástroj.
 - Před zahájením činnosti se ujistěte, že západky na každé straně bateriového modulu se zachytily na svém místě a bateriový modul je v přístroji zajištěn.
 - Vyjmutí bateriového modulu:
 - Stlačte blokovací západky po stranách akumulátorového modulu.
 - Bateriový modul vyjměte z nástroje.
- Používejte pouze 18V baterie RYOBI ONE+. Nepoužívejte baterie od jiných výrobců. Použití jakékoliv jiné baterie může způsobit nebezpečí požáru.
- Pokud ruční vysavač nebudete používat a před jakýmkoliv úkonem údržby, vyndejte akumulátor.
- Baterie uvolňují vodík, který v kombinaci s kyslíkem vytváří výbušný plyn: v blízkosti tepelného zdroje, např. zapalovacího plamínku, může dojít k explozi baterií. Pro snížení nebezpečí vážného poranění osob nikdy nepoužívejte žádný bezdrátový výrobek v blízkosti plamene. Vybuchnutá baterie může vyvrstít úlomky a chemikálie. Pokud dojde k náhodnému kontaktu, omyjte ihned vodou.
- Neumísťujte baterie blízko ohně nebo tepla. Mohlo by dojít k explozi.
- Nevystavujte baterii ani nástroj ohni nebo příliš vysokým teplotám. Vystavení ohni nebo teplotám nad 130 °C může způsobit výbuch.
- Akumulátory mohou explodovat v přítomnosti zdroje zapalování, například hořáků. Pro snížení nebezpečí vážného poranění osob nikdy nepoužívejte žádný bezdrátový výrobek v blízkosti plamene. Vybuchnutá baterie může vyvrstít úlomky a chemikálie. Pokud dojde k náhodnému kontaktu, omyjte ihned vodou.
- V případě nesprávné výměny baterie hrozí nebezpečí výbuchu. Vkládejte stejný nebo odpovídající typ.
- Pokud bateriový modul nepoužíváte, uchovávejte jej mimo kovové předměty jako svorky pro papír, mince, klíče, hřebíky, šrouby nebo jiné malé kovové předměty, které mohou vytvořit propojení jednoho vývodu s druhým. Zkratování vývodů akumulátoru může způsobit jiskry, požár nebo popáleniny.
- Nemačkejte, nevyhazujte nebo neničte akumulátorový modul. Nepoužívejte akumulátorový modul nebo

nabíječku, která upadla, nebo bylo do ní naraženo ostrým předmětem. Poškozená baterie může vybuchnout. Ihned řádně zlikvidujte upadnutou nebo poškozenou baterii.

- Nebezpečí elektrického úrazu. Nedotýkejte se odizolované části výstupního konektoru nebo odizolované svorky baterie.
- Nepoužívejte baterie ani nářadí, které je poškozené nebo upravené. Poškozené nebo upravené baterie se mohou chovat nepředvídatelně a důsledkem může být požár, výbuch nebo úraz.
- Akumulátory je třeba před nabíjením vyjmout z výrobku
- Nikdy nemíchejte baterie různých typů nebo používané a nové baterie.
- Baterie musí být vloženy se správnou polaritou.
- Vybité baterie musí být odstraněny z přístroje a bezpečně zlikvidovány.
- V případě, že se má zařízení skladovat po delší dobu, je třeba vyjmout baterie.
- Napájecí vývody nesmí být zkratovány.
- Při náročném používání nebo teplotních podmínkách může baterie vytéci. Dojde-li ke kontaktu s kůží, ihned opláchnete zasažené části důkladně vodou se saponátem. Budou-li vaše oči zasaženy elektrolytem, vyplachujte je čistou vodou alespoň 10 minut, pak okamžitě vyhledejte lékařskou pomoc. Dodržíte-li toto, snížíte nebezpečí poranění.
- Nelikvidujte baterie v domovním odpadu či ohni. Odevzdávejte baterie v certifikovaném recyklačním/likvidačním středisku.

TRANSPORT LITHIOVÝCH BATERIÍ

Přenos baterie dle místních a národních opatření a předpisů.

Dodržujte všechny zvláštní požadavky na balení a značení při transportu baterií třetí stranou. Zajistěte, aby žádné baterie nepřišly do kontaktu s jinými bateriemi nebo vodivými materiály při transportu pomocí ochrany nekrytých kontaktů prostřednictvím izolace, nevodivých krytek či lepicích pásek. Nepřepravujte prasklé nebo baterie s unikajícím elektrolytem. Ptejte se u zásilkové společnosti na další radu.

BEZPEČNOSTNÍ VAROVÁNÍ NA NABÍJEČCE

- Baterii je potřeba nabíjet v místě, kde je teplota vyšší než 10 °C, ale nižší než 38 °C.
- Nenabíjejte akumulátor venku ani nepokládejte nabíječku na mokrou plochu, mohlo by dojít k úrazu elektrickým proudem.
- Baterií poháněný výrobek s integrovaným akumulátorem nebo separátním blokem baterií se musí dobíjet pouze určenou nabíječkou pro baterie. Nabíječka, která je vhodná pro jeden typ baterie může způsobit nebezpečí požáru, pokud se používá s jinou baterií.
- Nevystavujte nabíječku dešti nebo vlhkosti.
- Nepoužívejte ruční vysavač nebo nabíječku, pokud máte mokré ruce.



- Použití příslušenství, které není doporučeno výrobcem a ani u něj není zakoupeno, může zapříčinit nebezpečí požáru, úrazu elektřinou nebo poranění osob.
- Pro snížení nebezpečí poškození základny nabíječky a kabelu vytahujte při odpojování nabíječky raději za zástrčku než za kabel.
- K dosažení co nejlepších výsledků je potřeba baterii nabíjet v místě, kde je teplota vyšší než 10 °C, ale nižší než 30 °C. Pro snížení nebezpečí vážného poranění osob neskladujte ve venkovním prostoru nebo ve vozidlech.
- Postupujte podle všech pokynů k nabíjení a nenabíjejte baterie nebo nářadí mimo teplotní rozsah uvedený v návodu. Nesprávné nabíjení nebo nabíjení při teplotách mimo uvedený rozsah může poškodit baterii a zvýšit riziko požáru.
- Výrobek na baterie nenabíjejte ve vlhkých ani mokřích prostředích. Omezíte tak riziko úrazu elektrickým proudem.
- Ujistěte se, zda je kabel umístěn tak, aby se po něm nešlapalo, neklopýtal se o něj a aby nebyl jiným způsobem vystaven možnému poškození a namáhání.
- Prodlužovací kabel používejte, pokud je nezbytně nutný. Použití nesprávného prodlužovacího kabelu může mít za následek požár nebo úraz elektrickým proudem. Musí-li se prodlužovací kabel použít, ujistěte se:
 - a) že kolíky na zástrčce prodlužovacího kabelu mají stejný počet, rozměr a tvar jako ty na zástrčce na nabíječce.
 - b) že je prodlužovací kabel správně zapojen a v dobrém stavu pro vedení elektřiny.
- Nepoužívejte nabíječku s poničeným kabelem nebo zástrčkou. Je-li něco z toho poškozeno, ihned nechejte vyměnit kvalifikovaným elektrikářem.
- Nededontujte nabíječku; vezměte ji kvalifikovanému elektrikáři, je-li vyžadována prohlídka nebo oprava. Důsledkem nesprávné opakované montáže může být nebezpečí úrazu elektrickým proudem nebo riziko požáru.
- Odpojte nabíječku od zdroje napájení, pokud ji nepoužíváte.

FUNKCE LED

Režim	Červená LED	Úkon
Zapněte	Zapnuto	Připraveno k čerpání
Chod čerpadla nasucho	bliká	Přepnout vypínač do polohy OFF. Přemístit sací filtr do hlubší vody.
Přetížení	Pulzování	Čerpadlo se vypne. Přepnout vypínač do polohy OFF. Zkontrolujte rotor a ujistěte se, že problém není způsoben překážkou.

SEZNAMTE SE S VÝROBKEM

Viz strana 107.

1. Otvor pro baterie
2. Kryt přihrádky akumulátoru
3. Spínač On/Off (Zapnuto/Vypnuto)
4. Vývod vody
5. Přívod vody
6. Základna čerpadla
7. Nádobka na olej
8. Připojka hadice
9. Rychlospojka
10. Sací hadice
11. Sací filtr

ÚDRŽBA

- Děti nesmí bez dozoru provádět čištění a údržbu.
- Přenechejte opravu kvalifikovanému servisnímu pracovníkovi. Servis Je nezbytný, když byl výrobek jakýmkoliv způsobem poškozen, byla na něj vylita tekutina nebo předměty zapadly do výrobku, výrobek byl vystaven dešti či vlhkosti, nepracuje obvyklým způsobem nebo utrpěl pád.
- Při údržbě používejte pouze původní náhradní díly výrobce. Použití jakýchkoliv jiných dílů může vytvořit nebezpečí nebo způsobit poškození výrobku.
- Vyhňte se používání rozpouštědel, když čistíte plastové díly. Mnoho plastů je citlivých na poškození různými typy komerčních rozpouštědel a mohou se poškodit při jejich použití. K odstraňování nečistot, prachů, olejů, masnot atd. používejte suché textilie
- Nikdy nenechte přijít brzdové kapaliny, petrolej, výrobky založené na petroleji, pronikavé oleje, atd. do kontaktu s plastovými součástmi. Tyto výrobky obsahují chemikálie, které mohou poškodit, oslabit nebo zničit plastové části, případně snížit jejich životnost a být příčinou úrazu.

OCHRANA ŽIVOTNÍHO PROSTŘEDÍ



V rámci možností neodhazujte vysloužilé nářadí do domovního odpadu a upřednostněte jeho recyklaci. V souladu s předpisy na ochranu životního prostředí odkládejte vysloužilé nářadí, příslušenství i obalový materiál do tříděného odpadu.

SYMBOLY NA VÝROBKU



Bezpečnostní výstraha



Napětí



Stejnoseměrný proud



Ukrajinská značka shody

001





Shoda CE



Euroasijská značka shody



Před spuštěním přístroje si řádně přečtete pokyny.



Připraveno k čerpání LED svítí.



Čerpadlo běželo nasucho. LED bliká.



Přetížení čerpadla LED pulzuje.



Při požití a vniknutí do dýchacích cest může způsobit smrt.
Je-li nutná lékařská pomoc, mějte po ruce obal nebo štítek výrobku.
Uchovávejte mimo dosah dětí.



Odpad elektrických výrobků se nesmí likvidovat v domovním odpadu.
Recyklujte prosím na sběrných místech.
Ptejte se u místních úřadů nebo prodejce na postup při recyklaci.

POZOR

(Bez bezpečnostního výstražného symbolu) Určuje situaci, která může mít za následek vážné poškození.

EN
FR
DE
ES
IT
NL
PT
DA
SV
FI
NO
RU
PL
CS
HU
RO
LV
LT
ET
HR
SL
SK
BG
UK
TR
EL

SYMBOLY POUŽITÉ V NÁVODU



Poznámka



Díly nebo příslušenství jsou v prodeji samostatně

Následující signální slova a významy jsou vhodné pro vysvětlení úrovní nebezpečí spojených s tímto výrobkem.

NEBEZPEČÍ

Upozorňuje na bezprostředně nebezpečnou situaci, která vede k usmrcení nebo těžkému zranění.

VAROVÁNÍ

Upozorňuje na možnou nebezpečnou situaci, která by mohla vést ke smrtelnému úrazu nebo k závažnému zranění.

POZOR

Upozorňuje na možnou nebezpečnou situaci, která může vést k menšímu nebo lehkému zranění.



Átemelő szivattyúja tervezésekor három legfontosabb szempontunk a biztonság, a teljesítőképesség és a megbízhatóság volt.

RENDELTETÉSSZERŰ HASZNÁLAT

Az átemelő szivattyút kizárólag olyan felnőttek használhatják, akik elolvasták és megértették a jelen kézikönyv utasításait és figyelmeztetéseit, és tetteikért felelősséget tudnak vállalni.

A termék az elárasztott területek, az eltömődött mosogatók, a vízmedencék stb. vízének leürítésére vagy eltávolítására szolgál.

Ne használja a terméket a rendeltetésétől eltérő célra.

ÁLTALÁNOS BIZTONSÁGI FIGYELMEZTETÉSEK

- Olvassa el az összes biztonsági figyelmeztetést és utasítást. A figyelmeztetések és előírások be nem tartása elektromos áramütést, tüzet és/vagy súlyos sérülést eredményezhet. A jövőbeli felhasználásra őrizze meg az összes figyelmeztetést és útmutatót.
- Ismerje meg a terméket. Olvassa el figyelmesen a használati útmutatót. Ismerje meg a termék alkalmazási módjait és korlátait, valamint a termékkel kapcsolatos specifikus potenciális veszélyeket is. Ezen előírás betartása jelentősen csökkenti a tűz-, az áramütés- és a súlyos sérüléssel járó balesetek veszélyét.
- Ne töltse el elégedettséggel az, hogy a gyakori eszközhasználatból kellő jártasságot szerzett, és ne hagyja figyelmen kívül az eszköz biztonsági alapelveit. A figyelmen kívül hagyott műveletek akár egy másodperc töredéke alatt is súlyos személyi sérülést eredményezhetnek.
- A működtetés és a teljesítmény tekintetében kövesse a termék gyártóinak az utasításait. A szerszám gép rendeltetésétől eltérő műveletekre való használata veszélyes helyzeteket eredményezhet.
- A feladathoz a megfelelő terméket használja.
- Ne hagyja, hogy gyerekek működtessék a terméket vagy játsszanak vele. Figyeljen oda, ha gyerekek közelében használja.
- A személyi sérülések és az áramütés veszélyének csökkentése érdekében a terméket tilos olyan helyre tenni, ahol azt kisgyerekek is elérhetik.
- A termék csak otthoni használatra való.
- A terméket csak rendeltetése szerint, a kézikönyvben leírtaknak megfelelően használja.
- Ha a termék nem működik megfelelően, leesett, megsérült, kinn hagyta a szabadban vagy vízbe esett, vigye el a legközelebbi szervizközpontba.
- Csak a gyártó által megadott tartozékokat és kiegészítőket használjon.
- Ne tegyen semmilyen tárgyat a szellőzőnyílásokba. Ne használja a terméket, ha valamelyik nyílás eltömődött. A nyílásokat tartsa por, szősz, haj és más olyan tárgyaktól mentesen, amelyek csökkenthetik a légáramlást.
- A szerszám használatakor legyen éber, figyeljen arra, amit csinál, és használja az összes érzékszervét.

Ne használja a gépet, ha fáradt, illetve ha alkohol, gyógyszer vagy tudatmódosító szerek hatása alatt áll. A szerszám gépek használata közben már egyetlen figyelmen kívül hagyott pillanat is súlyos személyi sérüléshez vezethet.

- Ne tegye a terméket hőforrások, például radiátorok, hősugárzók, kályhák és egyéb hő termelő eszközök (beleértve az erősítőket is) közelébe.
- Az akkumulátoros termékeket nem kell az elektromos hálózathoz csatlakoztatni, azok mindig készen állnak a használatra. Legyen tisztában a lehetséges veszélyekkel, amikor az akkumulátoros terméket használaton kívül van, vagy a tartozékokat cseréli. Ezen előírás betartása jelentősen csökkenti a tűz-, az áramütés- és a súlyos sérüléssel járó balesetek veszélyét.
- Ne helyezze a terméket vagy tűz vagy hó közelébe, mert felrobbanhat.
- Ne helyezze a terméket megfelelő szellőzés nélküli zárt könyvespolcra vagy állványra. Minden tárgytól hagyjon minimum 5 cm távolságot.
- Kontrollálhatatlan helyzet veszélye 0 °C alatti vagy +40 °C feletti környezeti hőmérsékleten való használat esetén.
- A szerszámot tartsa szárazon, tisztán, olajtól és kenőzsírtól mentesen. Tisztításhoz mindig egy tiszta törülközőt használjon.
- A markolatokat és a fogófelületeket tartsa szárazon, tisztán és ne legyenek zsírosak, olajosak. A csúszós markolatokkal és fogófelületekkel váratlan helyzetekben az eszköz kezelése és irányítása nem biztonságos.
- Ne hajtson ki túlságosan. Mindig tartson megfelelő testtartást és egyensúlyt. Ez a szerszám gép jobb irányítását teszi lehetővé váratlan szituációkban.
- A termék szervizelésekor csak a gyártó eredeti cserealkatrészeit, tartozékait és szereléseit használja. Kövesse a kézikönyv Karbantartás részében leírt utasításokat. Nem engedélyezett alkatrészek használata vagy a karbantartási utasítások be nem tartása az áramütés vagy sérülés kockázatával járhat.
- Őrizze meg ezt az útmutatót. Időnként olvassa el és használja a szerszámot esetleg használó más személyek betanításakor. Ha kölcsönadja valakinek a gépet, adja hozzá a használati utasítást is.

BIZTONSÁGI FIGYELMEZTETÉSEK AZ ÁTEMELŐ SZIVATTYÚHOZ

- Ne hagyja, hogy a szivattyú szárazon üzemeljen.
- Ne emelje fel a szivattyút a vezetéknel vagy a tömlőknél fogva.
- Rendszeresen ellenőrizze a szivattyút, a tömlőket és a szívószűrőt. Győződjön meg róla, hogy a tömlők és a szívószűrő sár, homok és törmelékektől mentes. Távolítsa el az akkumulátort az ellenőrzés előtt.
- Minden használat előtt és után tegyen két csepp olajat a vízbemenetbe.





AKKUMULÁTORRA VONATKOZÓ BIZTONSÁGI ELŐÍRÁSOK

⚠ FIGYELEM

A rövidzárlat általi tűz, sérülések vagy termékkárosodások veszélye elkerülésére ne merítse a szerszámot, a cserélhető akkut vagy a töltőkészüléket folyadékokba, és gondoskodjon arról, hogy ne hatoljanak folyadékok a készülékekbe és az akkukba. A korrozív hatású vagy vezetőképes folyadékok, mint pl. a sós víz, bizonyos vegyi anyagok, fehérítők vagy fehérítő tartalmú termékek, rövidzárlatot okozhatnak.

- Megfelelően csatlakoztassa és válassza le az akkucsomagot.
 - Az akkumulátor felszerelése:
 - Tegye az akkumulátort a szerszámra.
 - Ügyeljen rá, hogy az akkumulátor két oldalán található rögzítőfülek bepattanjanak a helyükre, és az akkumulátor rögzítve legyen a termékben a használat megkezdése előtt.
 - Az akkumulátor eltávolítása:
 - Nyomja be az akkumulátor oldalán található rögzítőfüleket.
 - Vegye ki az akkumulátort a szerszámból.
- Csak RYOBI 18V ONE+ akkumulátort használjon. Ne használja más gyártók akkumulátorait. Más akkumulátorok használata tűzveszélyes lehet.
- Ha nem használja és szervizelés előtt vegye ki az akkumulátort a termékből.
- Az akkumulátorok hidrogéngázt szivárogtatnak, ezért lángforrás, például gyújtóláng jelenlétében felrobbanhatnak. A súlyos személyi sérülések veszélyének csökkentése érdekében ne használja az akkumulátoros termékeket nyílt láng jelenlétében. A felrobbanó akkumulátorból szilánkok és vegyszerek repülhetnek ki. Felrobbanásakor azonnal locsolja le vízzel.
- Ne tegye az akkumulátorokat tűz vagy hőforrás közelébe. Felrobbanhatnak.
- Ne tegye ki az akkucsomagot vagy az eszközt túl magas hőmérsékleti hatásnak és ne tegye tűzbe ezeket. A tűznek vagy a 130°C feletti hőmérsékletnek való kitettség robbanást okozhat.
- Az akkumulátorok lángforrás, például gyújtóláng jelenlétében felrobbanhatnak. A súlyos személyi sérülések veszélyének csökkentése érdekében ne használja az akkumulátoros termékeket nyílt láng jelenlétében. A felrobbanó akkumulátorból szilánkok és vegyszerek repülhetnek ki. Felrobbanásakor azonnal locsolja le vízzel.
- A helytelenül behelyezett elem robbanásveszélyes. Csak ugyanolyan vagy azonos típusúra cserélje ki az elemet.
- Az akkumulátort használaton kívül tartsa távol más fém tárgyaktól, úgymint gemkapcsoktól, érméktől, kulcsoktól, szögektől, csavaroktól vagy más kisméretű fém tárgyaktól, amelyek rövidre zárhatják a két érintkezőt. Az akkumulátor érintkezőinek rövidre zárása

szikrákat, tüzet vagy égéseket okozhat.

- Ne törje össze, ne dobja le és ne károsítsa az akkumulátort. Ne használja az akkumulátort vagy töltsön, ha leesett vagy erős ütés érte. A sérült akkumulátor felrobbanhat. A leejtett vagy megsérült akkumulátort azonnal dobja ki, odafigyelve az erre vonatkozó előírásokra.
- Áramütés veszélye. Ne érjen a kimeneti csatlakozó szigetetlen részéhez vagy az akkumulátor szigetetlen érintkezőihez.
- Ne használjon sérült vagy átalakított akkucsomagot vagy eszközt. A sérült vagy átalakított akkumulátor előre nem látható módon üzemelhet, ami tüzet, robbanást, más kockázatot vagy sérülést okozhat.
- A lemerült akkumulátorokat töltés előtt el kell távolítani a készülékből.
- Különböző típusú, vagy új és használt elemek nem keverhetők.
- Az akkumulátorokat megfelelő polaritással kell behelyezni.
- A lemerült elemeket el kell távolítani a készülékből, és biztonságosan ártalmatlanítani kell.
- Ha a készüléket hosszabb időre elteszi, vegye ki az elemeket.
- A tápcsatlakozókat tilos rövidre zárnai.
- Különösen nagy igénybevétel vagy extrém hőmérsékleti körülmények esetén az akkumulátor szivároghat. Ha a folyadék érintkezésbe lép a bőrével, azonnal mossa le vízzel és szappannal. Ha a folyadék a szembe kerül, öblítse ki tiszta vízzel legalább 10 percig, ezután azonnal forduljon orvoshoz. Ezen előírás betartása csökkenti a súlyos sérülések veszélyét.
- Ne ártalmatlanítsa az akkumulátorokat a háztartási hulladékba dobva vagy elégetéssel. Vigye el egy megfelelő megsemmisítő-/gyújtóhelyre.

LÍTIUM AKKUMULÁTOROK SZÁLLÍTÁSA

Az akkumulátorokat a helyi és nemzeti előírásokkal és szabályokkal összhangban szállítsa.

Az elemek külső fél általi szállításakor kövesse a csomagolásra és a címkézésre vonatkozó speciális előírásokat. Ügyeljen arra, hogy az akkumulátorok ne érhessenek más akkumulátorokhoz vagy vezető anyagokhoz szállítás közben; ehhez a szabadon maradt csatlakozókat védje szigetelő fedéllel vagy szalaggal. Ne szállítson repedt vagy szivárgó akkumulátorokat. További információért vegye fel a kapcsolatot a továbbítást végző céggel.

TÖLTŐ BIZTONSÁGI FIGYELMEZTETÉSEI

- Az akkumulátort olyan helyre kell feltölteni, ahol a hőmérséklet 10 °C-nál magasabb, de 38 °C-nál alacsonyabb.
- Az akkumulátornak a szabadban vagy nedves felületen való töltésekor áramütés következhet be.
- A beépített vagy kivehető akkumulátorról működtetett terméket csak az akkumulátorhoz való töltővel szabad feltölteni. Egy adott akkumulátortípushoz való töltő

EN
FR
DE
ES
IT
NL
PT
DA
SV
FI
NO
RU
PL
CS
HU
RO
LV
LT
ET
HR
SL
SK
BG
UK
TR
EL



egy másik típusú akkumulátorral való használata tűzveszélyes lehet.

- Ne tegye ki a töltőt nedves vagy nyirkos környezet hatásának.
- Ne érjen nedves kézzel a töltőhöz vagy a termékhez.
- Egy az akkumulátortöltő gyártója által nem javasolt vagy nem forgalmazott kiegészítő használata tűzveszélyt, áramütést és személyi sérülést okozhat.
- A töltőház és a kábel károsodása veszélyének csökkentése érdekében a töltő hálózathoz való kihúzásakor inkább a dugaszt húzza, és ne a kábelt.
- A legjobb eredmény elérése érdekében az akkumulátort olyan helyen kell feltölteni, ahol a hőmérséklet több mint 10 °C (50 °F), de kevesebb mint 38 °C (100 °F). A súlyos személyi sérülések elkerülése érdekében ne tárolja kültéren vagy gépjárművekben.
- Tartsa be az összes feltöltési utasítást és ne töltsen az akkucsomagot vagy az eszközt az utasításban megadott hőmérséklet-tartományon kívül. A helytelen töltés vagy a megadott tartományon kívüli hőmérsékleten való feltöltés az akkumulátort károsíthatja, és a tűzveszély kockázatát növelheti.
- Az akkumulátoros terméket ne töltsen nedves vagy vizes helyeken. Ezáltal csökkentheti az áramütés veszélyét.
- Ügyeljen rá, hogy a kábel úgy legyen elvezetve, hogy arra ne lépjenek rá, ne botoljanak el benne, más módon ne károsítsák és ne feszítsék meg.
- Hosszabbító kábel használata nem ajánlott, hacsak nem teljesen elkerülhetetlen. Nem megfelelő hosszabbító kábel használata tüzet vagy áramütést eredményezhet. Ha hosszabbító kábelt kell használnia, ügyeljen a következőkre:
 - a) A hosszabbító kábel dugaszában az érintkezők mérete, száma és alakja ugyanolyan legyen, mint a töltő dugaszán lévőké.
 - b) A hosszabbító kábel megfelelően van vezetékvezve, és jó állapotban van.
- Ne használja a töltőt sérült kábellel vagy dugasszal. Sérülés esetén azonnal ki kell cseréltetni egy szakképzett szervizszakemberrel.
- Ne szerelje szét a töltőt; szervizelésre vagy javításra vigye el egy képzett szervizszakemberhez. Hibás összeszerelés tűzveszélyt vagy áramütést eredményezhet.
- Használaton kívül húzza ki a töltőt a hálózathoz.

LED FUNKCIÓ

Üzem mód	Piros LED	Akció
Bekapcsolás	Be	Készen áll a szivattyúzásra.
A szivattyú szárazon fut	villog	Tegye a kapcsolót OFF (KI) helyzetbe. Helyezze szívószűrőt mélyebben a vízbe.

Tüiterhelés	Villog	A szivattyú leáll. Tegye a kapcsolót OFF (KI) helyzetbe. Ellenőrizze a járókereket, hogy ne akadjon, ezzel a problémát okozva.
-------------	--------	---

ISMERJE MEG A TERMÉKET

107. oldal.

1. Akkumulátornyílás
2. Elemtartó fedele
3. Be/ki kapcsoló
4. Víz kimenete
5. Vízbemenet
6. Szivattyúútalp
7. Olajpalack
8. Csapcsatlakozó
9. Gyorscsatlakozó
10. Szívótömlő
11. Szívószűrő

KARBANTARTÁS

- A tisztítást és a felhasználó által végzendő karbantartást gyerekek felügyelet nélkül nem végezhetik.
- A szervizeléssel forduljon szakemberhez. Szervizelés szükséges, ha a termék bármilyen módon megsérült, folyadék fröccsent vagy tárgy esett a termékbe, a termék esőnek vagy nedvességnek volt kitéve, nem működik megfelelően vagy leesett.
- Szervizelőskor csak eredeti, a gyártó által biztosított cserealkatrészeket használjon. Bármilyen más alkatrész használata veszélyes és a termék károsodását okozhatja.
- A műanyag részek tisztításakor tartózkodjon a tisztítószerek használatától. A legtöbb műanyag érzékeny a különböző típusú kereskedelmi oldószerekre és azok használata esetén károsodhat. A kosz, por, olaj, zsír stb. eltávolítására száraz ruhát használjon.
- A műanyag részek semmilyen körülmények között nem érintkezhetnek fékolajjal, benzinnel, petróleum alapú termékekkel, beszívódó olajokkal stb. Ezek a vegyszerek olyan vegyületeket tartalmaznak, melyek megromlíthatják, meglágyíthatják vagy lebonthatják a műanyagból készült részeket, ami súlyos testi sérüléseket is okozhat.

KÖRNYEZETVÉDELLEM



Segítse elő az alapanyagok újrahasznosítását azzal, hogy nem helyezi el őket a háztartási szemétként. Környezetvédelmi megfontolásból az elhasznált gépet és tartozékokat, valamint a csomagolóanyagokat szelektív módon kell gyűjteni.

SZIMBÓLUMOK A TERMÉKEN



Biztonsági figyelmeztetés

	Volt
	Egyenáram
	Ukrainai megfelelőségi nyilatkozat
	CE megfelelőség
	Eurázsiai megfelelőségi jelzés
	A gép bekapcsolása előtt figyelmesen olvassa el az útmutatót.
	Készen áll a szivattyúzásra. A LED világít.
	A szivattyú szárazon fut. Villogó LED.
	Termék túlterhelés. Villogó LED.
	Termék túlterhelés. Villogó LED.
	Lenyelve és a légutakba kerülve halálos lehet.
	Orvosi tanácsadás esetén tartsa kéznél a termék edényét vagy címkéjét. Gyermekektől elzárva tartandó. A kiselejtezett elektromos termékeket nem szabad a háztartási hulladékkal együtt kidobni. Ezeket újra kell hasznosítani, ha van rá lehetőség. Az újrahasznosítással kapcsolatban érdeklődjön a helyi önkormányzatnál vagy a termék forgalmazójánál.
	Az újrahasznosítással kapcsolatban érdeklődjön a helyi önkormányzatnál vagy a termék forgalmazójánál.

A KÉZIKÖNYVBEN HASZNÁLT SZIMBÓLUMOK



Megjegyzés



Külön értékesített alkatrészek és kiegészítők

A következő jelölőszavak és jelentések arra szolgálnak, hogy megmagyarázzák a termékkel kapcsolatos veszélyességi szinteket.

VESZÉLY

Egy bekövetkező veszélyes helyzetet jelez, ami, ha nem előzik meg, halált vagy komoly sérülést eredményez.

FIGYELEM

Egy potenciálisan bekövetkező veszélyes helyzetet jelez, ami, ha nem előzik meg, halált vagy súlyos sérülést eredményezhet.

VIGYÁZAT

Egy potenciálisan veszélyes helyzetet jelez, ami, ha nem előzik meg, kisebb vagy mérsékelt súlyos sérülést eredményezhet.

VIGYÁZAT

(Biztonsági figyelmeztető szimbólum nélkül) Egy olyan helyzetet jelez, ami anyagi kárt eredményezhet.



La proiectarea pompei, s-au avut în vedere în primul rând siguranța, performanța și fiabilitatea în exploatare.

DOMENIU DE APLICAȚII

Pompa este concepută pentru a fi utilizată de către adulți cu discernământ, care au citit și au înțeles instrucțiunile și avertismentele din acest manual și pot fi considerați responsabili pentru acțiunile proprii.

Pompa este destinată pentru evacuarea sau scoaterea apei din zonele inundate, din chiuvetele înfundate, bazine de apă, etc.

Nu folosiți produsul în niciun alt fel decât cel menționat pentru folosirea lui destinată.

AVERTISMENTE GENERALE PRIVIND SIGURANȚA

- Citiți toate avertismentele și instrucțiunile de siguranță. Neurmarea avertizării și instrucțiunilor ar putea cauza electrocutare, incendiu și/sau vătămare gravă. Salvați toate avertizările și instrucțiunile pentru o consultare ulterioară.
- Cunoașteți-vă produsul. Citiți cu mare atenție manualul de utilizare. Învățați utilizările și limitările, precum și riscurile potențiale specifice legate de acest produs. Reduceți astfel riscurile de electrocutare, de incendiu și de răniri grave.
- Obişnuița dobândită prin utilizarea frecventă a uneltelor nu trebuie să vă facă neglijent sau să vă determine să ignorați principiile de siguranță privind uneltele. Acțiunile neglijente, chiar și pentru o fracțiune de secundă, pot conduce la rănirea gravă.
- Respectați instrucțiunile producătorului cu privire la utilizarea și alimentarea produsului. Utilizarea uneltei electrice pentru alte operații decât cele preconizate poate duce la situații periculoase.
- Folosiți produsul corect pentru aplicația dvs.
- Nu permiteți copiilor să opereze produsul sau să se joace cu el. Atenție deosebită e necesară atunci când e folosit în preajma copiilor.
- Pentru a reduce riscul de răniri personale și șocuri electrice, produsul nu trebuie operat sau amplasat într-un loc unde copiii au acces.
- Produsul este proiectat doar pentru uz casnic.
- Folosiți produsul doar pentru scopul destinat așa cum este descris în manual.
- Dacă produsul nu funcționează corect, a fost scăpat, deteriorat, lăsat afară sau scăpat în apă, trimiteți-l pentru reparat la cel mai apropiat centru service.
- Folosiți doar atașamente și accesorii specificate de producător.
- Nu puneți niciun obiect în orificiile de ventilație. Nu folosiți produsul cu oricare din orificii blocate. Mențineți orificiile fără praf, fibre, fire de păr sau ori orice altceva ce ar putea reduce fluxul de aer.
- Fiți atenți, observați ceea ce faceți și folosiți-vă simțul practic la utilizarea unei unelte. Nu folosiți unealta în timp ce sunteți obosit sau sub influența drogurilor,

a alcoolului sau a medicamentelor. Un moment de neatenție în timpul operării uneltelor electrice poate cauza vătămare personală gravă.

- NU așezați produsul lângă nicio sursă de căldură precum calorifere, guri de încălzire, sobe sau alte produse (inclusiv amplificatoare) ce produc căldură.
- Produsele cu acumulator nu trebuie conectate la o sursă de curent; de aceea, acestea sunt permanent în stare de funcționare. Fiți atent la posibilele pericole atunci când nu vă utilizați produsul cu acumulatori sau atunci când schimbați accesoriile. Reduceți astfel riscurile de electrocutare, de incendiu și de răniri grave.
- Nu așezați produsul în apropierea focului sau a unei surse de căldură; pericol de explozie
- Nu așezați produsul în biblioteci sau rafturi fără o aerisire corespunzătoare. Lăsați o distanță minimă de 5 cm față de orice obiect străin.
- Risc de situații necontrolate când se utilizează la temperaturi ambiante sub 0 °C sau peste +40 °C.
- Păstrați aparatul uscat, curat și fără urme de uleiuri și grăsimi. Întotdeauna utilizați o cârpă uscată atunci când curățați.
- Păstrați mânerele și suprafețele de prindere uscate, curate și fără urme de ulei sau unsoare. Mânerele și suprafețele de prindere alunecoase nu permit mânărea în siguranță și controlul uneltei în situații neașteptate.
- Nu vă întindeți excesiv. În timpul operării dispozitivului, păstrați-vă în permanență echilibrul și stabilitatea. Acest lucru permite un mai bun control al uneltei electrice în situații neașteptate.
- La efectuarea service-ului produsului, folosiți doar piese de schimb, accesorii sau atașamente ale producătorului. Urmați instrucțiunile din secțiunea de întreținere a acestui manual. Utilizarea unor piese neaprobate sau nerespectarea instrucțiunilor de întreținere poate duce la electrocutări sau răniri.
- Păstrați aceste instrucțiuni. Consultați-le frecvent și folosiți-le pentru a instrui alți utilizatori ai acestei unelte. Dacă împrumutați această sculă unei alte persoane, împrumutați-i de asemenea și aceste instrucțiuni.

MĂSURI DE SIGURANȚĂ LA POMPA DE APĂ

- Nu lăsați pompa să funcționeze în gol.
- Nu ridicați pompa ținând-o de cablul electric și nici de furtunuri.
- Periodic verificați pompa, furtunurile și filtrul de pe admisie. Asigurați-vă că furtunurile și filtrul de pe admisie nu sunt înfundate cu nămol, nisip sau deșeuri. Înainte de verificare, scoateți acumulatorii.
- Picurați doi stropi de ulei în admisia apei înainte de fiecare utilizare.



AVERTIZĂRI DE SIGURANȚĂ ASUPRA BATERIEI

⚠ AVERTISMENT

Pentru a reduce pericolul unui incendiu și evitarea rănirilor sau deteriorarea produsului în urma unui scurtcircuit nu imersați scula, acumulatorul de schimb sau încărcătorul în lichide și asigurați-vă să nu pătrundă lichide în aparate și acumulatori. Lichidele corosive sau cu conductibilitate, precum apa sărată, anumite substanțe chimice și înălbitori sau produse ce conțin înălbitori, pot provoca un scurtcircuit.

- Conectați și deconectați acumulatorul în mod adecvat.
 - Pentru instalarea pachetului de baterii:
 - Plasați acumulatorul pe sculă.
 - Asigurați-vă că elementele de blocare de pe fiecare parte a pachetului de baterii s-au închisat în poziție și că pachetul de baterii este securizat înainte de începerea utilizării.
 - Pentru îndepărtarea pachetului de baterii:
 - Slăbiți zăvorul de pe partea laterală a acumulatorului.
 - Scoateți pachetul de baterii din sculă.
- Utilizați doar acumulatori RYOBI 18V ONE+. Nu utilizați acumulatori de la alți producători. Folosirea de orice alte baterii poate crea risc de incendiu.
- Îndepărtați bateria când produsul nu este în folosință și înainte de efectuarea service-ului.
- Bateriile eliberează gaz de hidrogen și pot exploda în prezența unei surse de aprindere, precum flacăra de veghe. Pentru a reduce riscul unei vătămări personale grave, nu folosiți niciodată niciun produs fără cablu în prezența unei flăcări deschise. Un acumulator care a explodat poate propulsa reziduuri și substanțe chimice. Dacă a explodat, spălați imediat cu apă.
- Nu așezați bateriile lângă foc sau căldură. Ar putea exploda.
- Nu expuneți acumulatorul sau unealta la foc sau temperaturi excesive. Expunerea la foc sau temperaturi de peste 130°C prezintă pericol de explozie.
- Acumulatorii pot exploda în prezența surselor de aprindere, precum o lampă de semnalizare. Pentru a reduce riscul producerii de răniri personale grave, nu utilizați niciodată un produs fără fir în prezența flăcărilor. Un acumulator care a explodat poate propulsa reziduuri și substanțe chimice. Dacă a explodat, spălați imediat cu apă.
- Dacă acumulatorul nu este instalat corect există riscul de explozie. Înlocuiți numai cu același tip sau cu unul echivalent.
- Atunci când acumulatorul nu este folosit, țineți-l ferit de alte obiecte de metal precum agrafe pentru hârtie, monede, cuie, șuruburi sau alte obiecte mici de metal ce pot face conexiunea unui terminal al bateriei la celălalt. Scurtcircuitarea terminalelor bateriei poate cauza scântei, arderi sau incendiu.
- Nu loviți, nu scăpați și nu deteriorați acumulatorul. Nu utilizați un acumulator sau încărcător care a fost scăpat

sau care a primit o lovitură puternică. Un acumulator deteriorat poate exploda. Eliminați corespunzător imediat un acumulator care a fost scăpat sau deteriorat.

- Riscul de electrocutare. Nu atingeți porțiunea neizolată a conectorului de ieșire sau a bornei neizolate a bateriei.
- Nu utilizați un acumulator sau o unealtă deteriorată sau modificată. Acumulatorii deteriorați sau modificați au un comportament imprevizibil și prezintă pericol de incendiu, explozie sau accidentare.
- Bateriile reîncărcabile trebuie scoase din aparat înainte de a fi încărcate.
- Diferitele tipuri de baterii sau bateriile noi și cele vechi nu trebuie amestecate.
- Bateriile trebuie introduse cu polaritatea corectă.
- Bateriile consumate trebuie scoase din aparat și eliminate în siguranță.
- Dacă aparatul este depozitat nefolosit pentru o perioadă lungă, bateriile trebuie scoase.
- Terminalele de alimentare nu trebuie scurt-circuitate.
- În condiții de temperaturi și utilizare extreme, pot apărea scurgeri ale acumulatorului. Dacă pielea dvs. vine în contact cu lichid, spălați-vă imediat cu apă și săpun. Dacă lichidul vă pătrunde în ochi, spălați-vă cu apă curată cel puțin 10 apoi adresați-vă imediat unui medic. Respectarea acestei reguli va reduce riscul de vătămări corporale grave.
- Nu eliminați bateriile folosite împreună cu deșeurile casnice sau să le ardeți. Duceți-le la un centru adecvat de eliminare/colectare.

TRANSPORTAREA ACUMULATORILOR PE LITIU

Transportați bateria în conformitate cu prevederile și reglementările locale și naționale.

Urmați toate cerințele speciale de pe ambalaj și etichete atunci când transportați acumulatorii la o parte terță. Asigurați-vă că în timpul transportului nicio baterie nu vine în contact cu alte baterii sau materiale conducătoare de electricitate prin protejarea bornelor expuse cu bandă sau capace izolatoare non conducătoare de electricitate. Nu transportați acumulatori ce sunt crăpați sau au scurgeri. Verificați cu compania de transport pentru sfaturi ulterioare.

AVERTISMENTE DE SIGURANȚĂ PRIVIND ÎNCĂRCĂTORUL

- Acumulatorii trebuie încărcăți într-un loc unde temperatura e mai mare de 10°C dar mai mică de 38°C.
- Ar putea avea loc electrocutare dacă bateria este încărcată în exterior pe suprafețe umede.
- Un produs alimentat cu baterie cu baterii încorporate sau acumulator separat trebuie să fie reîncărcat doar cu încărcătorul specificat pentru baterie. Un încărcător care poate fi potrivit pentru un tip de baterie, poate crea risc de incendiu când e folosit cu o altă baterie.
- Nu expuneți încărcătorul la situații de umezeală.
- Nu manipulați încărcătorul sau produsul cu mâinile ude.
- Folosirea unui accesoriu nerecomandat sau vândut de

către producătorul încărcătorului ar putea rezulta în risc de incendiu, electrocutare sau vătămarea persoanei.

- Pentru a reduce riscul deteriorării carcasei și cablului încărcătorului, trageți de ștecherul încărcătorului și nu de cablu atunci când deconectați încărcătorul.
- Pentru cele mai bune rezultate, acumulatorii trebuie încărcăți într-un loc unde temperatura e mai mare de 10°C (50°F) dar mai mică de 38°C (100°F). Pentru a reduce riscul unor accidente grave, nu depozitați acumulatorul în exterior sau în vehicule.
- Respectați toate instrucțiunile de încărcare și nu încărcăți acumulatorul sau unealta la temperaturi din afara intervalului specificat în instrucțiuni. Încărcarea necorespunzătoare sau la o temperatură din afara intervalului specificat poate deteriora acumulatorul și crește riscul de incendiu.
- Nu încărcăți produsul cu acumulatori în condiții de umezeală. Reduceți astfel riscurile de electrocutare.
- Asigurați-vă că locația cablului nu va permite să călcați pe el, să vă împiedicați, sau să fie expus deteriorării sau stresului.
- Un cablu prelungitor nu trebuie folosit decât dacă e absolut necesar. Folosirea unui cablu prelungitor necorespunzător poate rezulta în risc de incendiu sau electrocutare. Dacă trebuie folosit cablul prelungitor, asigurați-vă:
 - a) Că pinii ștecherului cablului prelungitor sunt în același număr, mărime și formă cu aceia de pe ștecherul încărcătorului.
 - b) Cablul prelungitor este corect cuplat și în bună stare electrică.
- Nu operați încărcătorul cu un cablu sau ștecher deteriorat. Dacă este deteriorat, el trebuie schimbat imediat de către o persoană calificată.
- Nu dezasamblați încărcătorul; duceți-l la o persoană calificată atunci când e necesară repararea sau efectuarea service-ului. Reasamblarea incorectă poate cauza risc de electrocutare sau incendiu.
- Deconectați încărcătorul de la priza de alimentare atunci când nu e folosit.

FUNCȚIE LED

Mod	LED roșu	Acțiune
Pornit	Pornire	Gata de pompare.
Pompa funcționează în gol	pălpând	Rotiți comutatorul on/off pe poziția OFF. Mutăți filtrul de admisie într-un loc unde apa e mai adâncă.
Suprasarcină	Funcționare cu pulsații	Pompa se va opri Rotiți comutatorul on/off pe poziția OFF. Inspectați rotorul pentru a vă asigura că nu există nicio obstrucție care să cauzeze problema.

CUNOAȘTEȚI-VĂ PRODUSUL.

Salt la pagina nr. 107.

1. Port acumulator
2. Capac acumulator
3. Întrerupător pornire/oprire
4. Racord de ieșire apă
5. Racord de intrare apă
6. Bază pompă
7. Rezervor ulei
8. Conector pentru robinet
9. Conector rapid
10. Furtun admisie
11. Filtru admisie

ÎNȚEȚINEREA

- Curățarea și întreținerea nu trebuie făcută de copii fără supraveghere.
- Lăsați toate lucrările de service în grija personalului service calificat. Efectuarea service-ului este necesară atunci când produsul a fost deteriorat în orice fel, când au curs lichide sau au căzut obiecte în produs, când produsul a fost expus la ploaie sau umezeală, când nu funcționează normal sau când a fost scăpat.
- La efectuarea service-ului folosiți doar piese de schimb originale ale producătorului. Utilizarea altor piese poate crea situații periculoase sau poate conduce la deteriorarea produsului.
- Evitați utilizarea solvenților atunci când curățați piesele din plastic. Majoritatea materialelor plastice pot fi deteriorate de diferite tipuri de solvenți comerciali și pot fi deteriorate de utilizarea acestora. Utilizați o cârpă uscată pentru a îndepărta murdăria, praful sau petele de ulei sau grăsime.
- Nu lăsați niciun moment ca lichidele de frână, produsele pe bază de petrol, uleiurile penetrante etc să intre în contact cu părțile din plastic. Aceste produse chimice conțin substanțe care pot distruge, fragiliza sau deteriora plasticul.

PROTECȚIA MEDIULUI ÎNCONJURĂTOR



Reciclați materiile prime în loc să le aruncați la gunoi, împreună cu deșeurile menajere. Pentru a proteja mediul înconjurător, mașina, accesoriile acesteia și ambalajele trebuie triate.

SIMBOLURILE DE PE PRODUS.



Alertă de siguranță



Volți



Curent continuu



Semn de conformitate ucrainean

001



Conform CE



Marcaj de conformitate EurAsian



Vă rugăm citiți instrucțiunile cu atenție înainte de pornirea aparatului.



Gata de pompare. LED-ul este aprins



Pompa a funcționat în gol LED-ul licărește



Pompa este în suprasarcină LED-ul pulsează.



Poate fi mortal în caz de înghițire și de pătrundere în căile respiratorii. Dacă este necesară consultarea medicului, țineți la îndemână recipientul sau eticheta produsului. A nu se lăsa la îndemâna copiilor.



Deșeurile produselor electrice nu trebuie să fie înălțurate împreună cu deșeurile casnice. Vă rugăm reciclați acolo unde există facilități. Verificați la autoritatea dvs locală sau la vânzător pentru sfaturi privind reciclarea.

PRECAUȚIE

(Fără simbol de alertă de siguranță) Indică o situație ce poate rezulta în distrugerea proprietății.

EN

FR

DE

ES

IT

NL

PT

DA

SV

FI

NO

RU

PL

CS

HU

RO

LV

LT

ET

HR

SL

SK

BG

UK

TR

EL

SIMBOLURILE DIN MANUAL



Notă



Piese sau accesorii vândute separat

Rmătoarele cuvinte simbol și înțelesul lor au intenția de a explica nivelele de risc asociate cu acest produs.

PERICOL

Indică o situație imediată de pericol, care dacă nu este evitată va rezulta în deces sau rănire gravă.

AVERTISMENT

Indică o situație potențială de pericol, care dacă nu este evitată poate rezulta în deces sau rănire gravă.

PRECAUȚIE

Indică o situație potențial periculoasă, care dacă nu este eviată, poate rezulta în vătămare minoră sau moderată.



Radot jūsu pārsūkņēšanas sūkni, drošībai, veiktspējai un uzticamībai ir pievērsta vislielākā vērība.

PAREDZĒTĀ LIETOŠANA

Pārsūkņēšanas sūknis ir paredzēts lietošanai tikai pieaugušajiem, kas ir izlasījuši un izpratuši norādes un brīdinājumus šajā rokasgrāmatā, un var tikt uzskatīti par atbildīgiem par savām darbībām.

Produkts ir paredzēts ūdens atsūkņēšanai no applūdušām vietām, nosprostatām izlietnēm, ūdens tvertnēm utt.

Neizmantojiet ierīci citiem mērķiem, bet tikai tam paredzētajiem.

VISPĀRĪGIE DROŠĪBAS BRĪDINĀJUMI

- Izlasiet visus drošības brīdinājumus un visas instrukcijas. Brīdinājumu un instrukciju neievērošana var izraisīt elektrošoku, aizdegšanos un/vai nopietnus ievainojumus. Visus brīdinājumus un norādījumus saglabājiet turpmākām uzziņām.
- Ierīces iepazīšana. Rūpīgi izlasiet lietotāja rokasgrāmatu. Noskaidrojiet produkta lietošanas veidus un ierobežojumus, kā arī ar to saistīto specifisko potenciālo risku. Šī noteikuma ievērošana mazinās elektriskā trieciena, aizdegšanās un nopietnu traumu risku.
- Neļaujiet biežas instrumentu lietošanas radītam pieradumam ļaut palikt nevērīgam un neievērot instrumentu drošības principus. Neuzmanīga rīcība, pat ja tā ilgst tikai daļu sekundes, var izraisīt nopietnu traumu.
- Ievērojiet produkta ražotāja norādes par lietošanu un jaudu. Izmantojot elektroinstrumentu darbībā, kas nav paredzētas, var rasties bīstama situācija.
- Izmantojiet attiecīgajam darbam piemērotu ierīci.
- Neļaujiet bērniem darboties ar, vai spēlēties ar šo ierīci kā ar rotaļlietu. Lietojot bērnu tuvumā jāievēro pastiprināta uzmanība.
- Lai mazinātu traumu un elektrošoka risku, produktu nevajadzētu atskaņot vai novietot maziem bērniem pieejamā vietā.
- Ierīce ir paredzēta tikai darbam mājas apstākļos.
- Izmantojiet šo ierīci tikai mērķiem, kas norādīti šajā instrukcijā.
- Ja ierīce nestrādā, ir bijusi nomensta, bojāta, atstāta saulē vai iekritusi ūdenī, vēlams vērsties tuvākajā klientu apkalpošanas centrā.
- Izmantojiet vienīgi ražotāja norādītus pielikumus un piederumus.
- Nelieciet priekšmetus ventilācijas atverēs. Neizmantojiet ierīci, ja kāda no atverēm ir bloķēta. Uzturiet atveres brīvas no putekļiem, matiem un jebkā, kas varētu traucēt gaisa plūsmam.
- Saglabājiet modrību, vērojiet savu darbu un rīkojieties saskaņā ar veselo saprātu. Neizmantojiet darbarīku, ja esat noguris vai narkotisko vielu, alkohola vai medikamentu ietekmē. Neuzmanības brīdis, strādājot ar elektroinstrumentiem, var izraisīt smagus

ievainojumus.

- Nenovietojiet produktu pie jebkādiem siltuma avotiem, piemēram, radiatoriem, siltum atverēm, plītim vai citiem produktiem (ieskaitot pastiprinātājus), kas rada siltumu.
- Akumulatora izstrādājumi nav jāpieslēdz elektrotīklam; tādējādi tie vienmēr ir lietošanas gatavībā. Ņemiet vērā, ka riski pastāv arī tīkmēr, kamēr akumulatora izstrādājums netiek lietots un kamēr jūs maināt piederumus. Šī noteikuma ievērošana mazinās elektriskā trieciena, aizdegšanās un nopietnu traumu risku.
- Nenovietojiet produktu liesmas vai siltuma avota tuvumā, tas var uzsprāgt
- Nenovietojiet produktu slēgtos plauktos vai stendos bez atbilstošas ventilācijas. Atstājiet vismaz 5 cm atstarpī starp produktu un citiem priekšmetiem.
- Nekontrolētu situāciju risks, izmantojot apkārtējā temperatūrā zem 0 °C vai virs +40 °C.
- Uzglabājiet instrumentu sausu un tīru, bez eļļas un smērvielām. Tīrīšanai vienmēr izmantojiet tīru drāniņu.
- Uzturiet rokturus un satveršanas virsmas sausas un tīras, arī no eļļas un smērvielām. Slideni rokturi un satvēriena virsmas nenodrošina drošu apiešanos un instrumenta vadību neparedzētās situācijās.
- Nesniedzieties tam pāri. Visu laiku stāviet stingri un stabili. Tādējādi tiek nodrošināta labāka elektroinstrumenta kontrole negaidītās situācijās.
- Veicot produkta remontu, jāizmanto vienīgi ražotāja maiņas detaļas, piederumi un pielikumi. Ievērojiet norādījumus, kas doti šīs rokasgrāmatas apkopes sadaļā. Neapstiprinātu detaļu izmantošana vai apkopes instrukciju neievērošana var radīt strāvas trieciena vai ievainojumu bīstamību.
- Saglabājiet šīs instrukcijas. Bieži pārlasiet šos norādījumus un izmantojiet tos citu iespējamo lietotāju instruēšanai. Ja kādam aizdodat šo instrumentu, aizdodiet arī šos norādījumus.

PĀRSŪKŅĒŠANAS SŪKŅA DROŠĪBAS BRĪDINĀJUMI

- Neļaujiet sūknim strādāt bez ūdens.
- Neceliet sūkni aiz vada vai šļūtenēm.
- Periodiski pārbaudiet sūkni, šļūtenes un iepļūdes filtru. Nodrošiniet, ka šļūtenes un iepļūdes filtrā nav dubļi, smiltis un netīrumi. Pirms pārbaudes noņemiet akumulatoru.
- Iepilniet divus pilienus eļļas ūdens iepļūdē pirms un pēc katras lietošanas.





AKUMULATORA DROŠĪBAS BRĪDINĀJUMI

BRĪDINĀJUMS

Lai novērstu īssavienojuma izraisītu aizdegšanās, savainojumu vai produkta bojājuma risku, neiegremdējiet instrumentu, maināmo akumulatoru vai uzlādes ierīci šķidrums un rūpējieties par to, lai ierīcēs un akumulatoros neieklūtu šķidrums. Koroziju izraisoši vai vadītspējīgi šķidrums, piemēram, sālsūdens, noteiktas ķīmiskālijas, balinātāji vai produkti, kas satur balinātājus, var izraisīt īssavienojumu.

- Pareizi pievienojiet un atvienojiet akumulatoru blokus.
 - Lai uzstādītu akumulatoru:
 - Ievietojiet akumulatoru instrumentā.
 - Pārlicinieties, vai aizturi katrā akumulatora pusē iekrīt vietā un vai pirms darbības sākuma akumulatoru komplekts ir nostiprināts produktā.
 - Lai noņemtu akumulatoru:
 - Piespiediet fiksatorus akumulatora nodalījuma malā.
 - Izņemiet akumulatoru no instrumenta.
- Izmantojiet tikai RYOBI 18V ONE+ akumulatoru blokus. Neizmantojiet citu ražotāju akumulatoru blokus. Citu bateriju lietošana var izraisīt aizdegšanās risku.
- Izņemiet akumulatoru pēc lietošanas un pirms apkopes.
- No akumulatora ventilācijas nāk ūdeņraža gāze, kas ir viegli uzliesmojoša un var aizdegties pat no tādiem avotiem, kā kontrollampīņa. Lai samazinātu iespēju nopietni savainoties, nekad nelietojiet ar akumulatoru darbināmas ierīces atklātas liesmas tuvumā. Eksplozējais akumulators var izdalīt netīrumus un ķīmiskās vielas. Saskaņā ar gadījuma nekad nelietojiet nomazgājiet ar ūdeni.
- Nenovietojiet akumulatoru uguns vai citu karstuma avotu tuvumā. Tā var uzsprāgt.
- Nepakļaujiet akumulatoru bloku vai instrumentu liesmu vai paaugstinātas temperatūras iedarbībai. Pakļaujot liesmām vai temperatūrai virs 130°C var izraisīt sprādzienu.
- Akumulatori var uzsprāgt, ja tuvumā ir aizdegšanās ierosinātājs, piemēram, signāllampīņa. Lai mazinātu nopietnu traumu risku, nelietojiet bezvadu izstrādājumus atklātas liesmas tuvumā. Eksplozējais akumulators var izdalīt netīrumus un ķīmiskās vielas. Saskaņā ar gadījuma nekad nelietojiet nomazgājiet ar ūdeni.
- Ja akumulators ievietots nepareizi, rodas sprādziena risks. Nomainiet tikai ar tāda paša vai ekvivalenta veida akumulatoriem.
- Kad bateriju paka netiek lietota, glabājiet to attālumā no tādiem metāla priekšmetiem kā saspaušanas, monētas, atslēgas, naglas, skrūves un citi maza izmēra metāla priekšmeti, kas var izveidot savienojumu starp bateriju spailēm. Savienojot bateriju spaili un radot īsslēgumu, var rasties dzirksteles, svilums un liesma.
- Nespiediet, nemetiet un nebojājiet akumulatoru komplektu. Nelietojiet akumulatoru komplektu vai lādētāju, kas nokritis zemē vai saņēmis spēcīgu

triecienu. Bojāts akumulators var uzsprāgt. Nokritis vai bojāts akumulators nekavējoties pareizi jāutilizē.

- Elektriskā trieciena risks. Nepieskarieties neizolētajām lādētāja daļām vai neizolētajām akumulatoru spailēm.
- Neizmantojiet akumulatoru bloku, kas ir bojāts vai pārveidots. Bojāts vai pārveidots akumulatoru bloks var izraisīt neparedzamu darbību, kas var izraisīt uzliesmošanu, sprādzienu vai ievainojumu risku.
- Lādējama akumulators pirms lādēšanas no ierīces ir jāizņem.
- Dažāda veida baterijas vai jaunas un lietotas baterijas nedrīkst lietot kopā.
- Baterijas jāievieto, ievērojot pareizu polaritāti.
- Izlietotās baterijas ir jāizņem no ierīces un jāizmet tam paredzētā vietā.
- Ja ierīci paredzēts noglabāt neizmantotu uz ilgāku laiku, jāizņem baterijas.
- Padeves termināļos nedrīkst radīt īssavienojumu.
- Izmantojot ekstrēmās apstākļos vai temperatūrās, akumulatoram var rasties noplūde. Ja šķidrums no baterijām nonāk uz jūsu ādas, nekavējoties mazgājiet ar ziepēm un ūdeni. Ja šķidrums iekļūst acīs, skalojiet tās ar tīru ūdeni vismaz 10 minūtes, pēc tam nekavējoties meklējiet medicīnisko palīdzību. Šī noteikuma ievērošana samazinās smaga ievainojuma risku.
- Nedrīkst atbrīvoties no lietotām bateriju pakām, tās izmetot mājas atkritumu tvertnē vai sadedzinot. Nogādājiet tās atbilstošā utilizācijas/savākšanas punktā.

LITIJA AKUMULATORU PĀRVADĀŠANA

Pārvadājiet akumulatoru saskaņā ar vietējiem un valsts nosacījumiem un noteikumiem.

Ja akumulatoru pārvadāšanu veic trešā puse, ievērojiet visas īpašas prasības par iepakojšanu un marķēšanu. Transportējot nodrošiniet, lai akumulatori nesaskaras ar citiem akumulatoriem vai vadošiem materiāliem, atsegtos savienotājus aizsargājot ar izolējošiem, nevadošiem vāciņiem vai lenti. Nepārvietojiet akumulatorus, kas ir iekļūti vai ar noplūdi. Konsultējieties ar pārsūtīšanas uzņēmumu.

LĀDĒTĀJA DROŠĪBAS BRĪDINĀJUMI

- Akumulatoru bloku ir jālādē vietā, kur temperatūra ir virs 10 °C, bet zem 38 °C.
- Var notikt elektrošoks, ja akumulators ir lādēts laukā vai uz slapjas virsmas.
- Produktu ar iebūvētu akumulatoru vai atsevišķu bateriju paku drīkst uzlādēt vienīgi ar norādīto akumulatoram atbilstošo lādētāju. Lādētājs, kas ir pielāgots noteiktam akumulatora veidam, var izraisīt aizdegšanās risku, ja tas tiek lietots citāda akumulatora lādēšanai.
- Nelietojiet lādētāju slapjos vai mitros apstākļos.
- Nestrādājiet ar ierīci vai lādētāju ar slapjām rokām.
- Papildinājumu, kas nav ieteikti vai akumulatora ražotāja pārdoti, lietošana var izraisīt aizdegšanos, elektrošoku vai citus miesas bojājumus.

EN
FR
DE
ES
IT
NL
PT
DA
SV
FI
NO
RU
PL
CS
HU
RO
LV
LT
ET
HR
SL
SK
BG
UK
TR
EL



- Lai samazinātu iespēju sabojāt lādētāju un tā vadu, vēlams to atvienot no elektrības turot aiz roktura.
- Labāku rezultātu panākšanai, akumulatoru bloku ir jālādē vietā, kur temperatūra ir virs 10 °C (50 °F), bet zem 38 °C (100 °F). Lai samazinātu smagu ievainojumu risku, neglabājiet izstrādājumu ārā vai automašīnās.
- Ievērojiet visas lādēšanas instrukcijas un nelādējiet akumulatoru bloku vai instrumentu, ja temperatūra ir ārpus diapazona, kas norādīts instrukcijās. Nepareiza lādēšana vai lādēšana temperatūrā, kas ir ārpus norādītā diapazona, var izraisīt akumulatora bojājumus un palielināt uzliesmošanas risku.
- Nelādējiet akumulatora izstrādājumu mitrā vietā. Šī noteikuma ievērošana mazinās elektriskā trieciena.
- Pārlicinieties, ka vads atrodas vietā kur tam neuzkāps, aiz tā nepaklups, vai netiks nodarīti jebkādi citi bojājumi.
- Ja ir iespējams, tad vēlams izvairīties no pagarinātāju lietošanas. Neatbilstoša pagarinātāja izmantošana var radīt aizdegšanās un elektrošoka draudus. Ja tomēr ir jāizmanto pagarinātājs, pārlicinieties, ka:
 - a) Pagarinātāja un lādētāja kontaktdakšas sakrīt skaitā, izmērā un formā.
 - b) Pagarinātājam nav īssavienojumu un tas ir labā kārtībā.
- Neizmantojiet lādētāju, ja tas ir bojāts. Bojājumu gadījumā nekavējoties vērsieties pie kvalificēta pārstāvja, lai to nomainītu.
- Neizjauciet lādētāju; vērsieties pie kvalificēta pārstāvja, ja ir nepieciešama apkope vai remonts. Nepareiza atpakaļ salikšana var radīt aizdegšanās vai elektrošoka draudus.
- Atvienojiet lādētāju no elektrības, kad to neizmantojat.

4. Ūdens izplūde
5. Ūdens ieplūde
6. Sūkņa pamatne
7. Eļļas pudele
8. Krāna savienojums
9. Ātrais savienojums
10. Ieplūdes šļūtene
11. Ieplūdes filtrs

APKOPE

- Bērni nedrīkst veikt tīrīšanu un lietotāja apkopi, ja tie netiek uzraudzīti.
- Griezieties pie kvalificēta personāla, lai veiktu remontu. Remonts ir nepieciešams, ja produkts ir jebkādā veidā bojāts, tajā iekrituši svešķermeņi vai iekļuvus šķidrums, produkts ir bijis atstāts lietū vai mitumā, tas nedarbojas, kā paredzēts, vai ir bijis nomests.
- Veicot apkopi, izmantojiet tikai oriģinālās ražotāja rezerves daļas. Jebkādi citu detaļu izmantošana var izraisīt bīstamību vai produkta bojājumus.
- Tīrot plastmasas daļas, izvairieties no šķīdinātāju lietošanas. Vairums plastmasu bojājas no pārdošanā pieejamo šķīdinātāju iedarbības. Izmantojiet sausu drānu, lai notīrītu netīrumus, putekļus, eļļu, smērvielas utml.
- Nekādā gadījumā plastmasas daļām neļaujiet nonākt saskarē ar bremžu šķidrumu, benzīnu, naftas izstrādājumiem, eļļām ar paaugstinātu mitrināšanas spēju utt. Ķīmikālijas var sabojāt, novājināt vai iznīcināt plastmasu, kas var izraisīt nopietnas personīgās traumas.

VIDES AIZSARDZĪBA



Tā vietā, lai izejmateriālus izmestu atkritumos, nododiet tos otrreizējai pārstrādei. Mašīna, aksesuāri un iepakojums ir jāsašķiro un jānodod videi draudzīgā atkārtotas pārstrādes vietā.

UZ PRECES ESOŠIE SIMBOLI



Drošības brīdinājums

V

Volti



Līdzstrāva



Ukrainas apstiprinājuma zīme



CE atbilstība



EurAsian atbilstības marķējums

LED FUNKCIJAS

Režīms	Sarkans LED indikators	Darbība
Ieslēdziet	Ieslēgšanas	Gatavs sūknēt.
Sūknis darbojas bez ūdens	Mirgo	Pārslēdziet ieslēgšanas/izslēgšanas slēdzi izslēgtā (OFF) stāvoklī. Pārvirojiet ieplūdes filtru dzijākā vietā.
Pārslodze	Pulsē	Sūknis izslēgsies. Pārslēdziet ieslēgšanas/izslēgšanas slēdzi izslēgtā (OFF) stāvoklī. Pārbaudiet sūkņa mehānismu, lai nodrošinātu, ka tajā nav priekšmetu, kas izraisa nosprostošanos.

IERĪCES IEPAZĪŠANA

Skatīt 107. lpp.

1. Akumulatora savienojuma ligzda
2. Akumulatora vāciņš
3. Ieslēgšanas/izslēgšanas slēdzis



Pirms iedarbināt mašīnu, lūdzu rūpīgi izlasiet instrukcijas.



Gatavs sūknēt. LED diode deg.



Sūknis darbojas bez ūdens. Mirgojoša LED diode.



Produkta pārslodze. Pulsējoša LED diode.



Var izraisīt nāvi, ja norij vai iekļūst elpceļos.



Medicīniska padoma nepieciešamības gadījumā attiecīgā informācija ir norādīta uz iepakojuma vai etiķetes. Sargāt no bērniem.



Izlietotie elektroprodukti nedrīkst tikt izmesti kopā ar mājtsaimniecības atkritumiem. Lūdzu, nododiet tos attiecīgajās atkāršanas vietās. Sazinieties ar savu vietējo varas pārstāvi vai izplatītāju, lai noskaidrotu, kur iespējama atkārtota pārstrāde.

SIMBOLI ROKASGRĀMATĀ



Piezīme



Atsevišķi nopērkamās daļas vai piederumi

Lai izskaidrotu risku, kas saistīti ar izstrādājumu, līmeni, paredzēti šādi norādījuma vārdi un jēdzieni.

BĪSTAMI

Norāda uz nenovēršami bīstamu situāciju, kas, ja netiks novērsta, izraisīs nāvi vai nopietnus miesas bojājumus.

BRĪDINĀJUMS

Norāda uz potenciāli bīstamu situāciju, kas, ja netiks novērsta, var izraisīt nāvi vai nopietnus miesas bojājumus.

UZMANĪBU

Norāda uz potenciāli bīstamu situāciju, kas, ja netiek novērsta, var izraisīt vieglus vai vidējus miesas bojājumus.

UZMANĪBU

(Bez drošības trauksmes simbola), kas norāda, uz situāciju, kas var novest pie īpašuma bojājuma.



Projektuojant šį siurbį pirmenybė buvo teikiama saugai, eksploatacinėms charakteristikoms ir funkciniam patikimumui.

NAUDOJIMO PASKIRTIS

Šis siurblys skirtas naudoti tik suaugusiems, kurie yra perskaitę ir supratę šiame vadove pateiktus nurodymus bei įspėjimus ir gali būti laikomi atsakingais už savo veiksmus.

Įrenginys skirtas vandeniui iš užlietų vietovių, užsikimšusių kriauklių, vandens baseinų ir pan. išleisti arba išpumpuoti.

Gaminį galima naudoti tik pagal paskirtį.

BENDRIEJI SAUGOS ĮSPĖJIMAI

- Perskaitykite visus saugos įspėjimus ir visą instrukciją. Įspėjimų ir instrukcijų nesilaikymas gali sukelti elektros smūgį, gaisrą ir (ar) sunkius sužeidimus. Kad tinkamai naudotumėte įrankį, žr. visus perspėjimus ir nurodymus.
- Gerai išmanykite apie gaminį. Atidžiai perskaitykite vartotojo vadovą. Susipažinkite su įrankio naudojimo paskirtimis ir apribojimais, o taip pat ir su įrankiu susijusiais specialiais galimais pavojais. Laikantis šių nurodymų, sumažinamas elektros smūgio, gaisro ar sunkių sužeidimų pavojus.
- Nepasitikėkite vien savo patirtimi, įgyta dažnai naudojantis įrankiais, – neignorokite prietaiso naudojimo saugos taisyklių. Neatsargūs veiksmai, net ir mažiausią sekundę, gali sukelti sunkius sužeidimus.
- Vadovaukitės prietaiso gamintojo nurodymais dėl naudojimo ir prijungimo. Naudokite elektrinį įrankį tik pagal tiesioginę paskirtį, kitaip sukelsite pavojingą situaciją.
- Reikia pasirinkti ir naudoti tinkamą paskirčiai gaminį.
- Neleiskite vaikams naudoti įrenginio arba juo žaisti. Naudojant arti vaikų, reikia būti ypač atidiems.
- Siekdami sumažinti sužeidimų ir elektros smūgio pavojų, prietaiso nenaudokite ir nedėkite tose vietose, kur yra mažų vaikų ir jie imtųvą gali pasiekti.
- Šis prietaisas skirtas tik namų apyvokai.
- Jį reikia naudoti tik pagal paskirtį, nurodytą šiame vadove.
- Jeigu prietaisas veikia netinkamai, jį numetus, pakankus, palikus atviras dureles arba įmetus į vandenį, kreipkitės į artimiausią techninio aptarnavimo centrą.
- Naudokite tik gamintojo nurodytus įtaisus ir priedus.
- Nedėkite jokių objektų į ventiliacijos angas. Nenaudokite prietaiso, jeigu užsikimšusi bent viena anga. Angose negalima leisti kauptis dulkešms, pūkams, plaukams ir kitiems daiktams, kurie gali sumažinti oro srautą.
- Dirbdami su prietaisu būkite budrūs, stebėkite, ką darote bei vadovaukitės sveika nuovoka. Nenaudokite įrankio, jei esate pavargę, paveikti kvaišalų, alkoholio ar vaistų. Neatidumas darbo su elektriniu įrankiu metu gali sukelti sunkius sužeidimus.
- Nedėkite gaminio arti šilumos šaltinių, tokių kaip radiatoriai, šildytuvai, viryklės ar kiti šilumą generuojantys įrenginiai (įskaitant stiprintuvus).

- Baterinių įrankių prie maitinimo šaltinio prijungti nereikia, todėl jie visuomet paruošti naudoti. Kai baterinio produkto nenaudojate ar keičiate jo priedus, nepamirškite apie galimą pavojų. Laikantis šių nurodymų, sumažinamas elektros smūgio, gaisro ar sunkių sužeidimų pavojus.
- Nestatykite įrenginio šalia ugnies ar šilumos šaltinių, antraip jis gali sprogti
- Nedėkite gaminio į uždaras knygų lentynas ar nevedinamus stelažus. Laikykite mažiausiai 5 cm atstumu nuo pašalinių daiktų.
- Nekontroliuojamų situacijų pavojus, kai naudojama vietose, kurių aplinkos temperatūra yra žemiau 0 °C arba virš +40 °C.
- Pasirūpinkite, kad įrankis būtų sausas, švarus nuvalykite nuo jo alyvos arba tepalo pėdsakus. Prietaisą visada valykite švaria šluoste.
- Rankenos ir paviršiai, už kurių yra laikomas prietaisas, privalo būti sausi, švarūs, netepaluoti ir nealyvuoti. Slidžios rankenos ir laikymo paviršiai neleidžia saugiai naudotis prietaisu ir suvaldyti jo netikėtomis sąlygomis.
- Nesiekite per toli. Visada tvirtai stovėkite ir išlaikykite pusiausvyrą. Tai padės geriau kontroliuoti įrankį netikėtų situacijų metu.
- Atliekant gaminio techninį aptarnavimą, būtina naudoti tik gamintojo atsargines dalis, įtaisus ir priedus. Laikykitės šio vadovo priežiūros skyriuje aprašytų instrukcijų. Naudojant neleidžiamas dalis arba nesivadovaujant techninės priežiūros nurodymais, galima gauti elektros smūgį arba susižaloti.
- Išsaugokite šias instrukcijas. Dažnai perskaitykite instrukciją, panaudokite ją kitiems, su prietaisu dirbantiems asmenims apmokyti. Jeigu kam nors paskolinate šį įrankį, tai kartu perduokite ir vartotojo instrukciją.

SIURBLIO NAUDOJIMO SAUGOS TAISYKLĖS

- Neleiskite siurbliui veikti sausai, be vandens.
- Nekelkite siurblio už kabelio ar žarnų.
- Reguliariai tikrinkite siurbį, žarnas ir įleidimo filtrą. Užtikrinkite, kad žarnose ir įleidimo filtre neprisikauptų purvo, smėlio ir nešvarumų. Išimkite akumuliatorių prieš atlikdami patikrą.
- Prieš kiekvieną panaudojimą ir kaskart pasinaudoję siurbliu, pro vandens įleidimo angą įlašinkite du lašus alyvos.

BATERIJŲ SAUGOS ĮSPĖJIMAI

⚠ ĮSPĖJIMAS

Siekdami išvengti trumpojo jungimo sukeltą gaisro pavojų, sužalojimų arba produkto pažeidimų, neikiškite įrankio, keičiamo akumuliatoriaus arba įkroviklio į skysčius ir pasirūpinkite, kad į prietaisus arba akumuliatorius nepatektų jokių skysčių. Koroziją sukeltantys arba laidūs skysčiai, pvz., sūrus vanduo, tam tikri chemikalai ir balikliai arba produktai, kurių sudėtyje yra baliklių, gali sukelti trumpąjį jungimą.





EN
FR
DE
ES
IT
NL
PT
DA
SV
FI
NO
RU
PL
CS
HU
RO
LV
LT
ET
HR
SK
SL
BG
UK
TR
EL

- Tinkamai prijunkite ir atjunkite akumuliatorių.
 - Baterijos paketo instaliavimas:
 - Baterijos paketą įdėkite į įrankį.
 - Prieš pradėdami darbą, patikrinkite, ar fiksatoriai kiekvienoje baterijos pusėje užsifiksavo ir ar baterija gerai įdėta.
 - Baterijos paketo išėmimas:
 - Nuspauskite skląščius baterijų paketo pusėje.
 - Išimkite iš įrankio baterijos paketą.
- Naudokite tik RYOBI 18 V ONE+ akumuliatorių. Nenaudokite kitų gamintojų akumuliatorių. Naudojant kitas baterijas gali kilti gaisras.
- Jeigu prietaiso nenaudojate arba prieš parengdami jį techniniam aptarnavimui, išimkite bateriją.
- Baterijos išleidžia vandenilio dujas ir įkaitusios (pvz. prie lemputės) gali sprogti. Kad sumažėtų pavojus sunkiai susižeisti, belaidžio prietaiso jokiū būdu negalima naudoti arti atviros liepsnos. Sprogusi baterija gali išmesti į orą atliekas ir chemikalus. Jiems patekus ant kūno, nedelsdami jį plaukite vandeniu.
- Nedėkite baterijų arti ugnies ar šilumos šaltinio. Prietaisas gali sprogti.
- Saugokite akumuliatorių nuo ugnies ir permelyg aukštos temperatūros. Patekus į ugnį arba veikiant aukštesnei nei 130 °C temperatūrai gali kilti sprogimas.
- Baterijos gali sprogti esant uždegimo šaltiniui, pvz. kontrolinei lemputei. Siekiant sumažinti rimtų sužeidimų pavojų, esant atvirai liepsnai niekada nenaudokite jokių bevielųjų prietaisų. Sprogusi baterija gali išmesti į orą atliekas ir chemikalus. Jiems patekus ant kūno, nedelsdami jį plaukite vandeniu.
- Jei baterija netinkamai pakeičiama, kyla jos sprogimo pavojus. Baterijas keiskite tik tokios pat ar atitinkamos rūšies baterijomis.
- Kai baterijų paketas nenaudojamas, laikykite jį atokiai nuo kitų metalinių daiktų, tokių kaip svaržėlės, monetos, raktai, vinyas, varžtai ar kiti smulkūs metaliniai daiktai, kurie gali sujungti gnybtus. Įvykus baterijos gnybtų trumpajam jungimui gali pasipildyti kibirkštys, užsidegti baterija ar kilti gaisras.
- Niekada nebandykite baterijos paketo suspausti, numesti ar pažeisti. Numesto ar aštriu daiktu pažeisto baterijos paketo ar kroviklio nenaudokite. Pažeista baterija gali sprogti. Nedelsdami numestą ar pažeistą bateriją tinkamai pašalinkite.
- Elektros smūgio pavojus. Nelineskite neizoliuotos išvado jungties ar baterijos gnybtų.
- Nenaudokite akumuliatoriaus ar prietaiso, kuris yra sugadintas arba pakeistas. Sugadintas arba pakeistas akumuliatorius gali veikti neprognozuojamai ir dėl to gali kilti gaisras, sprogimas arba pavojus susižaloti.
- Prieš įkraunant, baterijas reikia išimti iš įtaiso.
- Negalima kartu sudėti skirtingų tipų arba naujų ir naudotų baterijų.
- Dedant baterijas, negalima supainioti polių.
- Išėikvotas baterijas reikia išimti iš prietaiso ir saugiai pašalinti.

- Jeigu įtaisą reikia laikyti nenaudojamą ilgą laiką, baterijas reikia išimti.
- Maitinimo gnybtuose negali įvykti trumpasis jungimas.
- Naudojant prietaisą ekstremaliomis sąlygomis ar netinkamoje temperatūroje, baterija gali pradėti tekėti. Ant odos patekus skysčio, jį reikia nedelsiant nuplauti muilu ir vandeniu. Skysčiui patekus į akis, jas plaukite švariu vandeniu bent 10 minučių ir nedelsiant kreipkitės į gydytojus pagalbos. Laikantis šio nurodymo, sumažinamas sunkių sužeidimų pavojus.
- Panaudotų baterijų paketų negalima mesti kartu su buitinėmis atliekomis ar deginti. Juso reikia nugabenti į atitinkamą šalinimo / surinkimo punktą.

LIČIO BATERIJŲ GABENIMAS

Gabenkite bateriją pagal įmonės ir valstybinius reikalavimus ir taisykles.

Gabendama baterijas, trečioji šalis privalo vadovautis ant pakuotės ar etikečių nurodytais specialiaisiais reikalavimais. Pasirūpinkite, kad gabenant baterijos nesuliešėtų su kitomis baterijomis ar laidžiomis medžiagomis: ant jungiamųjų elementų uždėkite izoliuojančius, nelaidžius apsauginius dangtelius arba šiuos elementus apvyniokite juosta. Negabenkite įtrūkusių ar pratekančių baterijų. Išsamesnio patarimo kreipkitės į gabentojo įmonę.

ĮSPĖJIMAI DĖL ĮKROVIKLIO SAUGOS

- Akumuliatorių privaloma krauti tokioje vietoje, kur temperatūra yra aukštesnė nei 10°C, bet žemesnė nei 38°C.
- Įkraunant bateriją lauke ar ant drėgnų paviršių, gali įvykti elektros smūgis.
- Baterijomis maitinamas gaminy su įdėtomis baterijomis ar atskiru baterijų paketu turi būti įkraunamas tik specialiu baterijų įkrovikliu. Vienam baterijų tipui pritaikytą įkroviklį naudojant kito tipo baterijoms įkrauti gali kilti gaisras.
- Nelaikykite įkroviklio drėgmėje.
- Neimkite įkroviklio arba prietaiso drėgnomis rankomis.
- Naudojant nerekomenduojamą arba baterijų įkroviklio gamintojo parduotą įtaisą, gali įvykti gaisras, elektros smūgis arba gali būti sužeisti žmonės.
- Kad nepakenktumėte įkroviklio korpuso ar laido, atjungdami įkroviklį traukite paėmę kištuką, ne laidą.
- Geriausių rezultatų pasieksite, jei akumuliatorių krausite tokioje vietoje, kur temperatūra bus aukštesnė nei 10°C (50°F), bet žemesnė nei 38°C (100°F). Kad išvengtumėte sunkių sužeidimų pavojaus, nelaikykite prietaiso lauke arba transporto priemonėje.
- Laikykites visų įkrovimo nurodymų ir neįkraukite akumuliatoriaus ar prietaiso, jei temperatūra yra už instrukcijoje nurodytų ribų. Netinkamai įkraunant arba, jei temperatūra yra už nurodytų ribų, gali sugesti akumuliatorius ir padidėti gaisro pavojus.
- Produkto nekraukite drėgnose ar šlapiose vietose. Laikantis šių nurodymų, sumažinamas elektros smūgio pavojus.
- Patikrinkite, ar laidas tokioje padėtyje, kad ant



jo neužlipsite, už jo neužkiūsite, nesuklupsite, nepakenksite ar nesuspausite.

- Pailginimo laidą patartina naudoti tik kai tai neišvengiama. Naudojant netinkamą pailginimo laidą, galima sukelti gaisrą ir elektros smūgį. Jei reikia naudoti pailginimo laidą, būtina patikrinti, ar:
 - a) Pailginimo laido kištuko šakučių skaičius, dydis ir forma tokia pat, kaip įkroviklio kištuko.
 - b) Pailginimo laido elektros instaliacija tinkama ir geros būklės.
- nenaudokite įkroviklio, jei laidas ar kištukas pažeistas. Pažeistą laidą ar kištuką privalo nedelsiant pataisyti kvalifikuotas technikas.
- Neardykite įkroviklio; prireikus, duokite jį apžiūrėti ar pataisyti kvalifikuotam technikui. Netinkamai surinkus išardytą įkroviklį, galima sukelti elektros smūgį arba gaisrą.
- Nenaudojamą įkroviklį reikia atjungti iš maitinimo.

ŠVIOS DIODO VEIKIMAS

Režimas	Raudona lemputė	Veiksmas
Ijunkite	Ijungimo	Siurblys paruoštas pumpuoti.
Siurblys veikia sausiai, be vandens	Mirksintis	Nustatykite įjungimo / išjungimo jungiklį į išjungimo padėtį „OFF“. Perkelkite įleidimo filtrą į gilesnę vandens vietą.
Perkrova	Pulsuoja	Siurblys išsijungs. Nustatykite įjungimo / išjungimo jungiklį į išjungimo padėtį „OFF“. Patikrinkite siurbliarati, kad įsitikintumėte, ar niekas neužstrigo.

GERAI IŠMANYKITE APIE GAMINĮ

Žiūrėti 107 psl.

1. Baterijos gnybtas
2. Baterijos dangtelis
3. Įjungimo / išjungimo mygtukas
4. Vandens išleidimo anga
5. Vandens įleidimo anga
6. Siurblio pagrindas
7. Tepalinė
8. Srieginė jungtis
9. Greitojo atlaisvinimo jungtis
10. Vandens įleidimo žarna
11. Įleidimo filtras

PRIEŽIŪRA

- Vaikai negali be priežiūros valyti ir prižiūrėti gaminį.
- Techninį aptarnavimą turi atlikti tik kvalifikuoti darbuotojai. Techninį aptarnavimą reikia atlikti pažeidus gaminį, ant jo išsipylus skysčiui ar į jį patekus pašaliniam objektams, gaminiui patekus į lietų ar drėgmę, netinkamai veikiant ar jį numetus.
- Atliekant techninės priežiūros darbus, galima naudoti

tik gamintojo atsargines dalis. Kitų detalių naudojimas gali sukelti pavojų ar sugadinti įrankį.

- Valydami plastikines detales, nenaudokite tirpiklių. Komerciniai tirpikliai lengvai pažeidžia daugelį plastikinių detalių ir juos naudojant galima pažeisti plastikines detales. Nešvarumus, dulkes, alyvą, tepalą ir pan. valykite sausomis šluostėmis.
- Stabdžių skysčiai, gazolinas ir benzino produktai, skvarbiuos alyvos ir pan. jokių būdu negali patekti ant plastiko dalių. Juose yra chemikalų, kurie gali sugadinti, pažeisti arba susilpninti plastiką.

APLINKOS APSAUGA



Žaliavines medžiagas perdirbkite pakartotinai, o ne išmeskite kaip atliekas. Mechanizmas, priedai ir pakuotės turi būti laikomi pakartotinai perdirbti aplinkai nekenksmingu būdu.

SIMBOLIAI ANT ĮRENGINIO



Saugos perspėjimas

V

Voltais



Nuolatinė srovė



Ukrainos atitikties ženklas



CE suderinimas



„EurAsian“ atitikties ženklas



Atidžiai perskaitykite instrukcijas prieš pradėdami naudoti mechanizmą.



Siurblys paruoštas pumpuoti. Šviesos diodas šviečia.



Siurblys veikia sausiai, be vandens. Šviesos diodas mirksis.



Įrenginys perkrautas. Šviesos diodas pulsuoja.





Prarijus ir patekus į kvėpavimo takus, gali sukelti mirtį.

Jei reikalinga gydytojo konsultacija, su savimi turėkite produkto talpyklą ar jo etiketę.

Laikyti vaikams neprieinamoje vietoje.



Elektrinių produktų atliekos neturi būti metamos kartu su namų ūkio atliekomis. Prašome perdirbkite jas ten, kur yra tokios perdirbimo bazės. Dėl perdirbimo patarimo kreipkitės į savo vietinę savivaldybę ar pardavėją.

SIMBOLIAI VADOVE



Pastaba



Detalės arba priedai yra parduodami atskirai

Šie signaliniai žodžiai yra skirti nurodyti su prietaiso naudojimu susijusio pavojaus lygį.

PAVOJUS

Rodo grėšiančią pavojingą situaciją, kurios neišvengus galima patirti mirtiną arba sunkų sužalojimą.

ĮSPĖJIMAS

Rodo potencialiai pavojingą situaciją, kurios neišvengus galima patirti mirtiną arba sunkų sužalojimą.

ATSARGIAI

Rodo potencialiai pavojingą situaciją, kurios neišvengus galima patirti nesunkų arba vidutinio sunkumo sužalojimą.

ATSARGIAI

(Be įspėjamojo šauktuko) Reiškia situaciją, kurioje galima sugadinti turą.



Teisalduspumba juures on peetud esmatähtsaks ohutust, töövõimet ja töökindlust.

OTSTARBEKOHANE KASUTAMINE

Teisalduspumpa tohivad kasutada täiskasvanud, kes on lugenud kasutusjuhendit ja saavad aru selles olevatest juhistest ja hoiatustest, ning kes vastutavad oma tegevuse eest.

Toode on mõeldud kuivendamiseks või vee eemaldamiseks üleujutatud piirkondades, ummistunud valamutes, veekogudes vms.

Ärge kasutage seadet ühelgi muul viisil kui mainitud sihtotstarbeks.

OHUTUSE ÜLDESKIRJAD

- Lugege kõik ohuhoiatused ja juhised läbi. Hoiatuse ja juhiste eiramise puhul on oht saada elektrilööki või raskeid kehavigastusi ning/või põhjustada tulekahju. Hoidke kõik hoiatused ja juhised edaspidiseks juhendamiseks alles.
- Õppige oma toodet tundma. Lugege kasutusjuhend tähelepanelikult läbi. Õppige tundma seadme kasutusalasid ja piiranguid ning nendega seotud eriohtusid. Selle juhise järgimine vähendab elektrilöögi, tulekahju ja raske kehavigastuse ohtu.
- Ärge muutuge hooletuks ega ignoreerige tööriista ohutusnõudeid, kui te seadet juba tunnete ja olete seda tihti kasutanud. Pidage meeles, mürdosa sekundist piisab, et saada raske kehavigastus.
- Järgige tootja juhiseid kasutamise ja võimsuse kohta. Tööoperatsiooniks mitte ettenähtud elektritööriista kasutamine võib tekitada ohtliku olukorra.
- Kasutage tööks sobivat elektritööriista.
- Ärge lubage lastel seadet kasutada ega laske seda kasutada mängimiseks. Laste läheduses kasutamisel tuleb olla eriti ettevaatlik.
- Kehavigastuse ja elektrilöögi ohu vähendamiseks ei tohi raadiot lasta kasutada väikelastel ega hoida neile kättesaadavas kohas.
- Seade on ette nähtud kasutamiseks vaid kodusel majapidamises.
- Kasutage seadet ainult selleks otstarbeks, millele on osutatud selles kasutusjuhendis.
- Kui seade nõuetekohaselt ei tööta, on maha kukkunud, vigastatud, jäetud õue või on kukkunud vette, siis andke see remontimiseks oma lähimasse hoolduskeskusesse.
- Kasutage ainult tootja poolt ette nähtud lisaseadiseid ja tarvikuid.
- Ärge pange õhusavadesse mingeid esemeid. Ärge kasutage seadet, kui mõni ava on ummistunud. Hoidke avad vabad tolmust, kiududest, juuksekarvadest ja muust, mis võib õhuvoolu takistada.
- Olge töötamisel tähelepanelik, jälgige, mida teete ja kasutage tööriistaga töötamisel tervet mõistust. Ärge kasutage seadet, kui olete väsinud või narkootiliste ainete, alkoholi või ravimite mõju all. Hetkeline tähelepanu hajumine tööriista kasutamise ajal võib

põhjustada raske kehavigastuse.

- Ärge pange seadet soojusallikate, näiteks radiaatorite, kütetorustike, ahjude ega muude soojust kiirgavate seadmete lähedusse (kaasa arvatud võimendid).
- Akutoitiga seadmeid ei pea pingestamiseks vooluvõrgu pistikupesasse ühendama – need on pinge all kogu aeg. Akutoitiga seadme kasutamisel või selle tarvikute vahetamisel olge võimaliku ohu vältimiseks väga ettevaatlik. Selle juhise järgimine vähendab elektrilöögi, tulekahju ja raske kehavigastuse ohtu.
- Ärge asetage toodet tule ega kuumuse lähedale, kuna see võib plahvatada
- Ärge paigaldage seadet suletud riulisse või püstakusse, kus pole piisavat õhuvahetust. Hoidke muid esemeid vähemalt 5 cm kaugusel.
- Ettearvamatute olukordade tekkimise risk töötamisel temperatuuril alla 0 °C või üle +40 °C.
- Hoidke masin kuiv ning puhas õlist ja määrdest. Kasutage seadme puhastamiseks riidelappi.
- Hoidke käepidemed ja haardepinnad kuivad, puhtad ning õli- ja määrdevabad. Ootamatutes olukordades ei saa libedate käepidemete ja haardepindadega tööriista ohutult käsitseda ega kontrollida.
- Ärge küünitage end töötamisel liigselt välja. Hoidke end pidevalt jalgedel ja tasakaalus. Siis on teil ootamatul olukorra tekkimisel tööriista üle parem kontroll.
- Kasutage hooldamisel ainult tootja originaalvaruosi, tarvikuid ja lisaseadiseid. Juhinduge käesoleva kasutusjuhendi hooldust käsitlevatest juhistest. Keelatud osade kasutamine või hooldusjuhiste eiramine võib põhjustada elektrilöögi või tekitada vigastusi.
- Hoidke käesolev juhend alles. Lugege juhend aeg-ajalt uuesti läbi ja kasutage seda teiste juhendamiseks, kes võivad seda tööriista kasutada. Kui tööriista välja laenate, siis andke käesolev kasutusjuhend kaasa.

TEISALDUSPUMBA OHUTUSJUHISED

- Ärge laske pumbal töötada kuivalt.
- Ärge tõstke pumpa juhtmest ega voolikutest.
- Kontrollige regulaarselt pumpa, voolikuid ja sisselaskefiltrit. Veenduge, et voolikutes ega sissevõtufiltris pole muda, liiva ega prügi. Eemaldage enne ülevaatust aku.
- Laske enne ja pärast iga kasutamist veesisendisse kaks tilka õli.

AKU OHUHOIATUSED

HOIATUS

Lühisest põhjustatud tuleohtu, vigastuste või toote kahjustuste vältimiseks ärge kastke tööriista, vahetusakut ega laadimiseadet vedelikku ning jälgige, et vedelikke ei tungiks seadmetesse ega akusse. Korrodeeruvad või elektrit juhtivad vedelikud, nagu soolvesi, teatud kemikaalid ja pleegitusained või pleegitusaineid sisaldavad tooted, võivad põhjustada lühist.





- Ühendage ja eemaldage aku õigesti.
 - Aku paigaldamine:
 - Pange akupakett akupessa.
 - Sisselükkamise järel veenduge, et mõlema poole lukustid lukustuvad akul olevatesse pesadesse.
 - Aku eemaldamine:
 - Vajutage aku külgedel olevad lukustid lahti.
 - Võtke aku trelliit maha.
- Kasutage üksnes RYOBI 18V ONE+ akut. Ärge kasutage ühegi teise tootja akut. Muude akude kasutamine võib põhjustada tulekahju.
- Kui seade ei ole kasutusel või seda hakatakse teenindama, ühendage aku lahti.
- Akudest eraldub vesinik, mis võib süüteallika, näiteks gaasisüütaja toimel plahvatada. Raske kehavigastuse vältimiseks ärge kasutage akutoitega seadet kunagi lahtise leegi läheduses. Plahvatavast akust võivad tükid ja kemikaalid välja paiskuda. Kokkupuutumisel peske need veega maha.
- Ärge pange akusid lahtise tule lähedale või kuumale kohta. Need võivad plahvatada.
- Ärge jätke akut või tööriista tule lähedale ega liiga kõrge temperatuuri kätte. Tuli või temperatuur üle 130 °C võib põhjustada plahvatust.
- Aku võib süüteallika toimel, näiteks süüteleegist plahvatada. Raske kehavigastuse vältimiseks ärge kasutage akutoitega seadet kunagi lahtise leegi läheduses. Plahvatavast akust võivad tükid ja kemikaalid välja paiskuda. Kokkupuutumisel peske need veega maha.
- Sellisel juhul võib aku plahvatada. Asendamisel kasutage vaid sama tüüpi või samaväärseid patareisid.
- Sel ajal kui akupakett ei ole kasutusel, hoidke seda eemal metallesemetest nagu kirjaklambrid, mündid, võtmed, naelad, kruvid ja muudest väikestest metallobjektidest, mis võivad akuklemmid lühistada. Akuklemmide lühistamine võib põhjustada sädemeid, põletust või tulekahju.
- Ärge akupaketile lööge, ärge laske seda maha kukkuda ega vigastage muul moel. Ärge kasutage akut või laadijat, mis on maha kukkunud või tugeva löögi saanud. Vigastatud aku võib plahvatada. Andke mahakukkunud või vigastatud aku kohe üle jäätmekäitlusettevõttele.
- Elektrilöögi oht. Ärge puudutage akupesa isoleerimata klemme või akuklemme.
- Ärge kasutage vigast või ümbertehtud akut ega tööriista. Vigased või ümbertehtud akud võivad toimida ettearvamatu, mille tagajärjeks on tulekahju, plahvatus või vigastuste oht.
- Enne aku laadimise alustamist tuleb see seadmelt eemaldada.
- Ärge kasutage segamini erinevaid patareitüüpe ja uusi ning vanu korruga.
- Patareide paigaldamisel jälgige polaarsust.
- Tühjenenud patareid tuleb seadmelt eemaldada ja ohutult utiliseerida.

- Kui püstolit pikka aega ei kasutata, tuleb aku eemaldada.
- Toiteklemme ei tohi lühistada.
- Aku kasutamisel äärmuslikes tingimustes või piirtemperatuuridel võib aku lekkima hakata. Kui akuvedelik satub nahale, siis peske see vee ja seebiga maha. Kui akuvedelik satub silma, loputage silmi vähemalt 10 minuti jooksul puhta veega ja pöörduge seejärel viivitamatult arsti poole. Selle juhise järgimine vähendab raske kehavigastuse ohtu.
- Ärge pange kasutatud akupakette majapidamisjäätmete hulka ega püüdke neid põletada. Viige aku ohtlike jäätmete utiliseerimis-/kogumiskohta.

LITIUMAKUDE TEISALDAMINE

Akude transportimise juhindumise kasutuskohas kehtivatest ja riiklikest määrustest ja eeskirjadest.

Akude transportimisel allettevõtjate poolt järgige kõiki spetsiaalseid pakkimise ja tähistamise nõudeid. Veenduge, et akud ei satu kokkupuutesse teiste akude ega voolu juhtivate materjalidega, transportimise ajal kaitske klemme voolu mittejuhtivate isoleerkatete või teibiga. Ärge transportige pragunenud või lekkivaid akusid. Küsige lisateavet transportettevõtelt.

LAADIJA OHUTUSNÕUDED

- Akut tuleb laadida kohas, kus temperatuur ületab 10 °C, kuid jääb alla 38°C.
- Kui akut laadida õues või niiskel pinnal, võite saada elektrilöögi.
- Akutoitega seadet, millele on aku sisse ehitatud või millel on eraldi akupakett, tuleb laadida ainult selleks ette nähtud akulaadijaga. Akule mittesobiva laadija kasutamine võib põhjustada tulekahju.
- Ärge jätke laadijat vihma kätte või niiskesse kohta.
- Ärge käsitsege laadijat või seadet märgade kätega.
- Akulaadija tootja poolt mittesoovitatud või mitte müüdüd tarviku kasutamise korral võib tekkida tulekahju, elektrilöögi või kehavigastuse oht.
- Akulaadija korpuse või toitejuhtme vigastumise vältimiseks võtke laadija lahtiühendamisel kinni pistikust, mitte juhtmest.
- Parimate tulemuste saamiseks tuleb akuplokki laadida kohas, kus temperatuur ületab 10°C (50°F), kuid jääb alla 38°C (100°F). Tõsiste kehavigastuste ohu vältimiseks ärge hoidke akusid väljas ega sõidukites.
- Järgige kõiki laadimisjuhiseid ning ärge laadige akut ega tööriista väljaspool juhistes määratletud temperatuurivahemikku. Vale laadimine või laadimine väljaspool määratletud temperatuurivahemikku võib akut rikkuda ja suurendada tulekahju ohtu.
- Ärge laadige akut niiskes või märjas kohas. Selle juhise järgimine vähendab elektrilöögi ohtu.
- Veenduge, et juhe asetseb nii, et sellele ei saa astuda, komistada või seda mingil muul viisil vigastada ega tõmbepingele alla seada.
- Ärge kasutage pikendusjuhet, välja arvatud juhul, kui see on vältimatu. Mittesobiva pikendusjuhtme

EN
FR
DE
ES
IT
NL
PT
DA
SV
FI
NO
RU
PL
CS
RO
HU
LV
LT
ET
HR
SL
SK
BG
UK
TR
EL



kasutamine põhjustab tulekahju ja elektrilöögi ohu. Kui pikendusjuhet on vaja kasutada, siis järgige järgmist.

- Pikendusjuhtme kontaktide arv, suurus ja kuju peavad olema samasugused nagu laadija pistikul.
 - Pikendusjuhe on nõutava ristlõikega ja nõutavas elektriliselt töokorras.
- Ärge kasutage laadijat, mille juhe või pistik on vigastatud. Laske vigastatud osad pädeval teenindajal viivitamatult vahetada.
 - Ärge püüdke laadijat lahti võtta, vaid andke see hooldamiseks või parandamiseks pädevale teenindajale. Nõuetevastane lahtivõtmine võib põhjustada elektrilöögi või tulekahju.
 - Kui laadijat ei kasutata, siis võtke pistik pistikupesast välja.

LED-FUNKTSIOON

Režiim	Punane LED	Tegevus
Toite sisselülitamine	Sisse	Pumpamiseks valmis.
Pump tühi	Vilgub	Viige sisse-/väljalülitusnupp asendisse OFF (VÄLJAS). Laske sisselaskefilter vees sügavamale.
Ülekoormus	Pulseerimine	Pump lülitub välja. Viige sisse-/väljalülitusnupp asendisse OFF (VÄLJAS). Kontrollige tiivikut, veendumaks, et puuduvad takistused.

ÕPPIGE OMA TOODET TUNDMA

Vt lk 107.

- Aku ühenduspesa
- Akupesa kaas
- „Sisse/välja“-lülit
- Vee väljalase
- Vee sisselase
- Pumba alus
- Õlipudel
- Kraani ühendus
- Kiirühendus
- Sisselaskevoolik
- Sisselaskefilter

HOOLDUS

- Lastel ei ole lubatud seadet ilma järelevalveta puhastada ega hooldada.
- Jätke kõik hooldustoimingud väljaõppinud töötajate teha. Kui seade on mingil viisil vigastatud, sellele on tilkunud vedelik või mõni ese on sellele peale kukkunud, see on jäänud vihma kätte või olnud niiskes kohas või kui seade ei tööta tavapäraselt, siis vajab see hooldust.
- Kasutage hooldamisel ainult tootja originaalvaruosi. Muude osade kasutamine võib tekitada ohuolukorra ja

põhjustada seadme vigastumise.

- Vältige plastosade puhastamisel lahustite kasutamist. Enamik plaste on tundlikud erinevate kaubandusvõrgust saadaolevate lahustite suhtes ja võivad nende mõjul oma omadusi kaotada. Mustuse, tolmu, õli, määrded jms eemaldamiseks kasutage kuiva lappi.
- Ärge laske plastosadel mitte mingil juhul sattuda kokkupuutesse auto pidurivedeliku, bensiini, bensiinipõhiste toodete, immutusõlidega või muude samalaadsete vedelikega. Kemikaalid võivad kahjustada, nõrgendada või hävitada plastiku, mis võib omakorda põhjustada vigastusi kasutajale.

KESKKONNAKAITSE



Taaskasutage materjale nende jäätmekäitluse andmise asemel. Masin, selle lisaseadmed ja pakend tuleb jäätmekäitluseks keskkonnasõbralikult sorteerida.

MASINAL OLEVAD SÜMBOLID



Ouhoiatus



Volt



Alalisvool



Ukraina vastavusmärgis



CE vastavus



Euraasia vastavusmärk



Enne seadme kasutamist lugege palun kasutusjuhend hoolega läbi.



Pumpamiseks valmis. LED on süttinud.



Pump on tühjaks jäänud. LED vilgub.



Toote ülekuüllus. LED pulseerib.





Allaneelamisel või hingamisteedesse sattumisel võib olla surmav. Arsti poole pöördudes võtta kaasa toote pakend või etikett. Hoida lastele kättesaamatus kohas.



Mittekasutatavaid elektritooteid ei tohi visata olmejäätmete hulka. Vaid tuleb viia vastavasse kogumispunkti. Vajadusel küsige sellekohast nõu oma edasimüüjalt või vastavalt kohaliku omavalitsuse institutsioonilt.

KASUTUSJUHEKORRA KASUTATUD SÜMBOLID



Märkus



Eraldi ostetavad osad või tarvikud

Järgnevad märguandesõnad ja tähendused on mõeldud selle toote kasutamisega seotud riskitasemete kirjeldamiseks.



OHT.

Osutab ähvardavale ohuolukorrale, mille mittevältimine lõpeb surma või tõsise vigastusega.



HOIATUS

Osutab võimalikule ohuolukorrale, mille mittevältimine võib lõppeda surma või tõsise kehavigastusega.



ETTEVAATUST

Osutab võimalikule ohuolukorrale, mille mittevältimine võib lõppeda väiksemate või mõõdukate kehavigastustega.

ETTEVAATUST

(Ilma ohutussümbolit) Viitab olukorrale, mis võib põhjustada kahjustusi varale.



Vodeću ulogu u dizajnu Vaše pumpe za pretakanje imaju sigurnost, performanse i pouzdanost.

NAMJENA

Pumpu za pretakanje smiju koristiti samo odrasle osobe koje su pročitale i razumjele upute i upozorenja u ovom priručniku i koje se mogu smatrati odgovornima za svoje postupke.

Proizvod je namijenjen pražnjenju ili uklanjanju vode iz poplavljenih područja, začepljenih odvoda, spremnika vode itd.

Nemojte koristiti proizvod na bilo koji drugi način od onog za koji je namijenjen.

OPĆA SIGURNOSNA PRAVILA

- Pročitajte sva sigurnosna upozorenja i sve upute. Nepriдрžavanje upozorenja i uputa navedenih u nastavku može dovesti do električnog udara, požara i/ili ozbiljnih tjelesnih ozljeda. Spremite sva upozorenja i upute za buduće korištenje.
- Upoznajte svoj proizvod. Pažljivo pročitajte ovaj Korisnički priručnik. Saznajte primjenu i ograničenja uređaja kao i određene potencijalne opasnosti vezane za ovaj uređaj. Tako ćete smanjiti opasnost od požara, strujnog udara ili teških tjelesnih ozljeda.
- Nemojte dopustiti da vas poznavanje alata zbog česte uporabe opusti toliko da zanemarite sigurnosne principe rukovanja alatom. Nepažljive radnje čak i za djelić sekunde mogu dovesti do teških osobnih ozljeda.
- Slijedite upute proizvođača koje se odnose na rad i napajanje. Korištenje električnog alata za radove drugačije od njegove namjene može dovesti do opasne situacije.
- Za vašu primjenu koristite točan uređaj.
- Nemojte dopustiti rad djeci s proizvodom ili igru s proizvodom kao da je igračka. Budite osobito pažljivi prilikom korištenja pored djece.
- Kako bi se smanjila opasnost od osobnih ozljeda i električnog udara, s proizvodom se ne smiju igrati ili biti postavljen na dohvatale male djece.
- Ovaj proizvod je samo za korištenje u kućanstvu.
- Koristite ovaj uređaj samo za što je namijenjen kao što je opisano u ovom priručniku.
- Ako proizvod ne radi pravilno, ili je pao, oštećen, ispušta mirise ili je pao u vodu, vratite ga u najbliži servisni centar.
- Koristite samo priključke i dodatne pribore određene od proizvođača.
- Ne gurajte nikakve predmete u ventilacijske otvore. Nemojte koristiti proizvod s bilo kojim zatvorenim otvorima. Držite otvore čistim od prašine, vlakana, kose i svega što može smanjiti protok zraka.
- Budite na oprezu, gledajte to što radite i pri radu s alatom koristite zdrav razum. Nemojte koristiti alat kad ste umorni ili pod utjecajem droge, alkohola ili lijekova. Trenutak nepažnje pri radu s električnim alatima može dovesti do teških osobnih ozljeda.

- Nemojte postavljati pored bilo kojih izvora topline poput radijatora, grijalica, peći ili drugih proizvoda (uključujući pojačivače) koji proizvode toplinu.
- Uređaje na baterije nije potrebno priključivati u električne utičnice, stoga su uvijek u radnom stanju. Imajte na umu moguće opasnosti kad na koristite svoj uređaj ili kada mijenjate dodatni pribor. Tako ćete smanjiti opasnost od požara, strujnog udara ili teških tjelesnih ozljeda.
- Nemojte stavljati proizvod ili njegovu bateriju u blizini izvora vatre ili topline; mogao bi eksplodirati.
- Nemojte postavljati proizvod u zatvorena kućišta ili u nizove bez pravilne ventilacije. Omogućite minimalnu udaljenost od 5 cm od bilo kakvog stranog predmeta.
- Kad se uređaj koristi u okolnoj temperaturi ispod 0°C ili iznad +40°C postoji opasnost od nekontroliranih situacija.
- Održavajte alat suhim i čistim od ulja i masti. Prilikom čišćenja uvijek koristite čistu krpu.
- Ručke i zahvatne površine održavajte suhima, čistima i vodite računa da na njima nema ulja i masti. Skliske ručke i zahvatne površine ne omogućavaju sigurno rukovanje i nadzor nad alatom u neočekivanim situacijama.
- Nemojte se naginjati preko rubova. Cijelo vrijeme držite pravilno uporište i ravnotežu. Ovo u neočekivanim situacijama omogućuje bolju kontrolu nad električnim alatom.
- Koristite samo originalne zamjenske dijelove, dodatni pribor i priključke od proizvođača kada servisirate proizvode. Slijedite upute u odjeljku za održavanje ovog priručnika. Upotreba neodobrenih dijelova ili propust da se slijede upute za održavanje povećava rizik od strujnog udara ili ozljede.
- Sačuvajte ove upute. Često ih pogledajte i koristite ih da obučite druge koji mogu koristiti ovaj alat. Ako nekome posudite ovaj alat, posudite mu isto tako i ove upute.

SIGURNOSNA UPOZORENJA PUMPE ZA PRETAKANJE

- Nemojte dozvoliti da pumpa radi na suho.
- Ne podižite pumpu povlačeći je za kabel ili crijeva.
- Periodično pregledavajte pumpu, crijeva i usisni filter. Pobrinite se da u crijevima i usisnom filtru nema blata, pijeska i otpadaka. Izvadite bateriju prije pregleda.
- Stavite dvije kapi ulja u otvor za ulaz vode prije i nakon svakog korištenja.



SIGURNOSNA UPOZORENJA VEZANO ZA BATERIJU

⚠ UPOZORENJE

Zbog izbjegavanja opasnosti od požara jednim kratkim spojima, opasnosti od ozljeda ili oštećenja proizvoda, alat, izmjenjivi akumulator ili napravu za punjenje ne uronjavati u tekućine i pobrinite se za to, da u uređaje ili akumulator ne prodiru nikakve tekućine. Korozirajuće ili vodljive tekućine kao slana voda, određene kemikalije i sredstva za bijeljenje ili proozvodi koji sadrže sredstva bijeljenja, mogu prouzročiti kratak spoj.

- Bateriju proizvoda spojite i odspojite na ispravan način.
 - Instalacija baterije:
 - Postavite bateriju na alat.
 - Prije početka rada provjerite jesu li jezičci na obim stranama baterije nasjeli u mjesto i da li je baterija učvršćena na proizvodu.
 - Uklanjanje baterije:
 - Pritisnite jezičke na bočnoj strani baterije.
 - Izvadite bateriju iz alata.
- Koristite samo baterijske sklopove RYOBI 18V ONE+. Nemojte koristiti baterije drugih proizvođača. Korištenje bilo kojih drugih baterija dovodi do opasnosti od požara.
- Uklonite bateriju kada proizvod ne koristite te prije servisiranja.
- Baterije ispuštaju plin vodik i mogu eksplodirati u prisutnosti izvora paljenja kao što je signalna lampica. Kako biste smanjili opasnost od ozbiljnih osobnih ozljeda nikada nemojte koristiti nikakav bežični uređaj u prisutnosti otvorenog plamena. Eksplozivna baterija raspršuje krhotine i kemikalije. Ako ste tome izloženi, odmah se isperite s vodom.
- Nemojte postavljati bateriju blizu vatre ili topline. Može eksplodirati.
- Nemojte izlagati baterijski sklop ili alat vatri ili visokoj temperaturi. Izlaganje vatri ili temperaturi višoj od 130 °C može dovesti do eksplozije.
- Baterije mogu eksplodirati u prisutnosti izvora paljenja kao što je signalna lampica. Kako biste smanjili opasnost od ozbiljnih osobnih ozljeda nikada nemojte koristiti uređaj na baterija u prisutnosti otvorenog plamena. Eksplozivna baterija raspršuje krhotine i kemikalije. Ako ste tome izloženi, odmah se isperite s vodom.
- Ako baterija nije pravilno zamijenjena postoji opasnost od eksplozije. Zamijenite samo s istom ili ekvivalentnom vrstom.
- Kada se baterija ne koristi držite je dalje od drugih metalnih predmeta kao što su spaljalice za papir, kovanice, ključevi, čavli, vijci ili drugih malih metalnih predmeta koji mogu spojiti jedan pol na drugi. Kratki spoj polova baterije može izazvati iskre, opekotine ili požar.
- Nemojte razbijati, ispustiti ili oštetiti bateriju. Nemojte koristiti bateriju ili punjač koji su pali na tlo ili primili oštar udarac. Oštećena baterija može eksplodirati. Odmah

pravilno zbrinite bateriju koja je ispala ili je oštećena.

- Opasnost od strujnog udara. Ne dodirujte neizolirani dio vanjskog priključka ili neizolirani priključak baterije.
- Nemojte koristiti bateriju ili alat koji su oštećeni ili modificirani. Oštećene ili modificirane baterije mogu imati nepredvidivo ponašanje, što može dovesti do požara, eksplozije ili rizika od ozljeda.
- Punjive baterije se moraju ukloniti iz uređaja prije njihovog punjenja.
- Različite vrste baterija ili nove, ili stare baterije se ne smiju miješati.
- Baterije treba umetnuti s točnim polaritetom.
- Prazne baterije treba ukloniti iz uređaja i sigurno odložiti.
- Ako se uređaj neće koristiti za dulje vrijeme, baterije treba ukloniti.
- Dobavni priključci ne smiju biti u kratkom spoju.
- Pod ekstremnim uvjetima korištenja ili temperaturom, može doći do curenja baterije. Ako tekućina dođe u dodir s vašom kožom odmah je isperite sa sapunom. Ako tekućina dospije u vaše oči, ispirite ih čistom vodom najmanje 10 minuta, potom odmah potražite liječničku pomoć. Sklopka za Uklj./isklj.
- Ne odlazite iskorištenu bateriju u kućni otpad ili ih spaljivati. Odnosite ih na odgovarajuće mjesto za odlaganje/prikupljanje.

TRANSPORTIRANJE LITIJUMSKIH BATERIJA

Transportirajte bateriju u skladu s lokalnim i nacionalnim pravilima i zakonima.

Slijedite sve specijalne zahtjeve na pakiranju i naljepnicama prilikom transporta baterije od treće strane. Osigurajte da baterija ne može doći u kontakt s drugim baterijama ili provodnim materijalima tijekom transporta tako da zaštitite izložene priključke s izolacijom, kapićama koje ne provode energiju ili trakom. Nemojte transportirati baterije koje su polomljene ili cure. Provjerite kod kompanije koja transportira za daljnju pomoć.

BEZPEČNOSTNI VAROVANÍ NA NABIJEČE

- Baterijski sklop treba se puniti na mjestu na kojem je temperatura viša od 10°C ali niža od 38°C.
- Može doći do strujnog udara ako se baterija puni na otvorenom ili na mokrim površinama.
- Uređaji s ugrađenim baterijama ili odvojenim baterijama moraju se puniti samo pomoću specifičnog punjača za baterije. Punjač koji može biti prikladan za jednu vrstu baterija može dovesti do opasnosti od požara kada se koristi s drugom baterijom.
- Ne izlažite punjač vlažnim ili mokrim uvjetima.
- Ne dodirujte punjač ili proizvod s vlažnim rukama.
- Korištenje priključka koji nije preporučeni ili prodan od strane proizvođača baterije može dovesti do opasnosti od požara, strujnog udara ili ozljeda osoba.
- Za smanjenje opasnosti od oštećenja na kućištu punjača i kabela, povlačite za utikač punjača prilikom isključivanja punjača a ne za kabl.

- Za najbolje rezultate, baterijski sklop se treba puniti na mjestu na kojem je temperatura viša od 10°C (50°F) ali niža od 38°C (100°F). Kako biste smanjili rizik od opasnih tjelesnih ozljeda, ne pohranjujte uređaj vani ili u vozilu.
- Slijedite sve upute za punjenje i nemojte puniti bateriju ili alat na temperaturama izvan temperaturnog raspona specificiranog u uputama. Nepravilno punjenje ili punjenje na temperaturama izvan specificiranog raspona može oštetiti bateriju i povećati rizik od požara.
- Ne punitite uređaj na baterije u vlažnim ili mokrim mjestima. Slijedite li ovo pravilo smanjit ćete opasnost od ozbiljnih ozljeda.
- Provjerite je li kabel pozicioniran tako da se na njega ne može stati, zapeti ili drugim predmetima oštetiti ili naprezati.
- Produžni kabel se ne smije koristiti osim ako nije nužno potrebno. Korištenje nepravilnog produžnog kabela može dovesti do opasnosti od požara i strujnog udara. Ako se mora koristiti produžni kabel, osigurajte:
 - a) da su pinovi na utikaču produžnog kabela u istom broju, veličini i obliku kao oni na utikaču punjača.
 - b) Da je produžni kabel pravilno ožičen i u dobrom radnom stanju vezano za elektriку.
- Nemojte raditi s punjačem sa oštećenim kablom ili utikačem. Ako je oštećen, neka ga odmah zamijeni serviser.
- Nemojte rastavljati punjač, odnesite ga ovlaštenom serviseru kad je potreban servis ili popravak. Nepravilno sklapanje može dovesti do opasnosti od strujnog udara ili požara.
- Odspojite punjač iz napajanja kada se ne koristi.

LED FUNKCIJA

Način	Červena LED	Djelovanje
Uključeno	Uklj.	Sprema za pumpanje.
Pumpa radi na suho	treperi	Pritisnite prekidač za paljenje/gašenje u ISKLJUČENI položaj. Usisni filter premjestite u dublju vodu.
Preopterećenje	Pulsiranje	Pumpa će se isključiti. Pritisnite prekidač za paljenje/gašenje u ISKLJUČENI položaj. Pregledajte rotor kako biste bili sigurni da nema smetnji koje uzrokuju problem.

UPOZNAJTE SVOJ PROIZVOD

Pogledajte stranicu 107.

1. Ulaz za bateriju
2. Poklopac za bateriju
3. Sklopka za Uklj./isklj. (ON/OFF)
4. Izlaz vode

5. Ulaz vode
6. Postolje pumpe
7. Boca za ulje
8. Konektor za slavinu
9. Brzi konektor
10. Usisno crijevo
11. Usisni filter

ODRŽAVANJE

- Čišćenje i održavanje ne smiju raditi djeca bez nadzora.
- Pogledajte sve servise za kvalificirano servisno osoblje. Servisiranje je potrebno kada je proizvod oštećen na neki način, tekućina je prolivena ili su predmeti pali u proizvod, proizvod je izložen kiši ili vlazi, ne radi normalno ili je pao.
- Prilikom servisiranja, koristite samo originalne zamjenske dijelove od proizvođača. Korištenje nekih drugih dijelova može dovesti do opasnosti ili uzrokovati oštećenje alat.
- Prilikom čišćenja plastičnih dijelova izbjegavajte koristiti kemijska sredstva. Većina plastika je podložna oštećenju od različitih vrsta komercijalnih kemijskih sredstava za čišćenje i mogu se oštetiti prilikom njihovog korištenja. Za uklanjanje prijavštine, prašine, ulja, masti koristite suhu krpu.
- Nikada ne dopustite kontakt plastičnih dijelova s tekućinom za kočnice, benzinom, proizvodima na bazi petroleja, sredstvima za odmašćivanje, idr. Kemijske mogu oštetiti, oslabiti ili uništiti plastiku što može dovesti do ozbiljnih osobnih ozljeda.

ZAŠTITA OKOLIŠA



Sirovine reciklirajte, umjesto da ih odlažete kao otpad. Kako biste zaštitili okoliš, alat, dodatke i ambalažu treba odvojeno baciti u otpad.

SIMBOLI NA PROIZVODU



Sigurnosno upozorenje



Volti



Istosmjerna struja



Ukrajinska oznaka za sukladnost



Sukladno CE



EurAsian znak konformnosti



Molimo da pažljivo pročitate upute prije pokretanja stroja.



Sprema za pumpanje. LED dioda je uključena.



Pumpa radi na suho. Trepćuća LED dioda.



Preopterećenje proizvoda. Pulsirajuća LED dioda.



Može biti smrtonosno ako se proguta i uđe u dišni sustav.



Ako je potrebna liječnička pomoć pokazati spremnik ili naljepnicu. Čuvati izvan dohvata djece.



Otpadni električni proizvodi ne treba da se odlažu s otpadom iz domaćinstva. Molimo da reciklirate gdje je to moguće. Potražite savjet od lokalnih vlasti ili prodavca kako reciklirati.

SIMBOLI U PRIRUČNIKU



Napomena



Dijelovi ili pribor prodan odvojeno

Slijedeće riječi upozorenja i značenja imaju namjeru da objasne nivo rizika u vezi s ovim proizvodom.

OPASNOST

Naznačuje prijeteću opasnu situaciju, koja ako se ne izbjegne dovodi do smrti ili ozbiljnih ozljeda.

UPOZORENJE

Naznačuje potencijalno opasnu situaciju, koja ako se ne izbjegne dovodi do smrti ili ozbiljnih ozljeda.

OPREZ

Naznačuje potencijalno opasnu situaciju, koja ako se ne izbjegne dovodi do lakših ili srednjih ozljeda.

OPREZ

(Bez simbola upozorenja sigurnosti) Označava situaciju koja može izazvati oštećenje imovine



Transferna črpalka je zasnovana za zagotavljanje najvišje ravni varnosti, učinkovitosti in zanesljivosti delovanja.

NAMEN UPORABE

Transferno črpalko lahko uporabljajo samo odrasli, ki so prebrali in razumejo navodila ter opozorila in tem priročniku in lahko odgovarjajo za svoja dejanja.

Izdelek je namenjen za črpanje ali odstranjevanje vode iz poplavljenih območij, zamašenih umivalnikov, kadi itd.

Izdelka ne uporabljajte na noben način, ki ni predpisan za to napravo.

SPLOŠNA VARNOSTNA OPOZORILA

- Preberite vsa varnostna opozorila in navodila. Neupoštevanje opozoril in navodil lahko privede do električnega udara, požara in/ali resnih poškodb. Vsa opozorila in vsa navodila shranite za bodočo referenco.
- Spoznajte svoj izdelek. Natančno preberite uporabniški priročnik. Poučite se o uporabi in omejitvah izdelka, pa tudi o specifičnih potencialnih nevarnostih, ki so povezane z uporabo. Z upoštevanjem tega pravila boste zmanjšali nevarnost električnega udara, nastanka požara ali hudih poškodb.
- Pazite, da zaradi pogoste uporabe orodja ne postanete preveč samozavestni pri svojem delu in ne namenite pozornosti upoštevanju varnostnih načel uporabe. Nepredvidna dejanja, ki lahko trajajo le delček sekunde, lahko povzročijo hude poškodbe.
- Upoštevajte navodila proizvajalca glede uporabe in napajanja izdelka. Uporaba električnega orodja za namene, ki so drugačni od tistih, za katere je bilo orodje zasnovano, lahko povzroči nevarne situacije.
- Uporabljajte vaši uporabi ustrezen izdelek.
- Izdelka otroci ne smejo uporabljati ali se z njim igrati. Če sesalnik uporabljate v bližini otrok, bodite še posebej pozorni.
- Da zmanjšate nevarnost telesnih poškodb ali električnega udara, izdelka ne uporabljajte kot igračo in ga ne puščajte v bližini otrok.
- Izdelek je namenjen le za zasebno uporabo.
- Izdelek uporabljajte le za namen, za katerega je predviden, kot je opisano v teh navodilih.
- Če aparat ne deluje pravilno, ali vam je padel na tla, se je poškodoval ali ste ga pustili zunaj oziroma vam je padel v vodo, ga nesite na najbližnji servis.
- Uporabljajte le priključke in dodatke, ki jih je priporočil proizvajalec.
- V prezračevalne odprtine ne vstavljajte predmetov. Če je katera koli odprtina blokirana, izdelka ne uporabljajte. Na odprtinah naj ne bo prahu, tkanine, las ali česar koli drugega, kar bi lahko zmanjšalo pretok zraka.
- Ostanite pozorni, spremljajte svoje delo in pri uporabi orodja uporabljajte zdravo pamet. Ne uporabljajte orodja, ko ste utrujeni ali pod vplivom drog, alkohola ali zdravil. Trenutek nepazljivosti med uporabo električnega orodja - kompresorja lahko povzroči hude telesne poškodbe.

- Izdelka ne postavljajte blizu virov toplote, kot so radiatorji, grelci, štedilniki in druge naprave (vključno z ojačevalniki), ki proizvajajo toploto.
- Baterijskih izdelkov ni potrebno vključiti v električno vtičnico, zato so vedno v stanju delovanja. Pazite na morebitne nevarnosti, kadar izdelka ne uporabljate ali kadar menjavate dodatke. Z upoštevanjem tega pravila boste zmanjšali nevarnost električnega udara, nastanka požara ali hudih poškodb.
- Izdelka ne nameščajte v bližino ognja ali virov toplote; lahko eksplodira
- Izdelka ne nameščajte v zaprte knjižne omare ali na police brez primerne prezračevanja. Omogočite minimalno razdaljo 5 cm od drugih predmetov.
- Obstaja nevarnost nenadzorovanih situacij, če se stroj uporablja pri temperaturi pod 0 °C ali nad +40 °C.
- Izdelek naj bo suh, čist in brez madežev olja ter masti. Pri čiščenju vedno uporabite čisto krpo.
- Ročaji in držalne površine naj bodo suhi, čisti in brez olja ter masti. Spolzki ročaji in držalne površine ne omogočajo varnega ravnanja z orodjem ter njegovega upravljanja v nepričakovanih situacijah.
- Ne segajte preko dosega. Pazite, da stojite stabilno in da imate ravnotežje. To omogoča boljši nadzor nad električnim orodjem v nepričakovanih situacijah.
- Pri servisiranju izdelka uporabljajte proizvajalčeve nadomestne dele, dodatke in priključke. Sledite navodilom v delu za vzdrževanje. Uporaba neodobrenih delov in neupoštevanje navodil za vzdrževanje lahko privede do nevarnosti električnega udara ali telesnih poškodb.
- Shranite ta navodila. Redno se sklicujte nanje in jih uporabljajte pri poučevanju drugih morebitnih uporabnikov tega orodja. Če napravo komu posodite, priložite zraven tudi ta navodila.

VARNOSTNA OPOZORILA ZA TRANSFERNO ČRPALKO

- Črpalka naj ne teče na suho.
- Črpalke ne dvigujte tako, da primete za kabel ali cevi.
- Črpalko, cevi in dotočni filter redno preverjajte. Poskrbite, da v ceveh in dotočnem filtru ni blata, peska in grušča. Pred pregledovanjem odstranite baterijo.
- Pred vsako uporabo in po njej nanesite dve kapljici olja v dotok za vodo.

BATERIJA – VARNOSTNA OPOZORILA

⚠ OPOZORILO

V izogib, s kratkim stikom povzročene nevarnosti požara, poškodb ali okvar na proizvodni, orodja, izmenljivega akumulatorja ali polnilne naprave ne potaplajte v tekočine in poskrbite, da ne bo prihajalo do vdora tekočin v naprave in akumulatorje. Korozivne ali prevodne tekočine, kot so slana voda, določene kemikalije in belila ali proizvodi, ki le ta vsebujejo, lahko povzročijo kratek stik.





- Komplet baterij pravilno priključite in odključite.
 - Namestitvev baterije:
 - Baterijo postavite na orodje.
 - Zapaha na vsaki strani baterije se morata zaskočiti na svoje mesto. Pred začetkom dela zagotovite, da je baterija varno nameščena.
 - Odstranjevanje baterije:
 - Pritisnite na zapaha ob straneh akumulatorskega baterijskega vložka.
 - Baterijo vzemite iz orodja.
- Uporabljajte izključno akumulatorske vložke RYOBI 18V ONE+. Ne uporabljajte akumulatorskih vložkov drugih proizvajalcev. Uporaba drugačne vrste baterij bi lahko povzročila nevarnost požara.
- Ko izdelka ne uporabljate ali ko pred servisiranjem odstranite baterijo.
- Blizu vira vžiga, kot je močan reflektor, baterije lahko eksplodirajo, ker oddajajo plin vodik. Za zmanjšanje nevarnosti resnih telesnih poškodb nikoli ne uporabljajte baterijsko napajanih naprav blizu odprtega ognja. Baterija ob eksploziji lahko odda leteče delce in kemične snovi. Če pridete v stik z njimi, takoj izperite z vodo.
- Baterij ne postavljajte v bližino ognja ali vročine. Lahko pride do eksplozije.
- Akumulatorskega vložka ali orodja ne izpostavljajte ognju ali previsokim temperaturam. Ob izpostavljenosti ognju ali temperaturam, višjim od 130 °C, lahko pride do eksplozije.
- Blizu vira vžiga, kot je močan reflektor, baterija lahko eksplodira. Za zmanjšanje nevarnosti resnih telesnih poškodb nikoli ne uporabljajte baterijsko napajanih naprav blizu odprtega ognja. Baterija ob eksploziji lahko odda leteče delce in kemične snovi. Če pridete v stik z njimi, takoj izperite z vodo.
- V primeru nepravilne zamenjave baterije obstaja nevarnost eksplozije. Zamenjajte samo z isto ali enakovredno vrsto.
- Ko baterije ne uporabljate, pazite, da bo odmaknjena od kovinskih predmetov, kot so papirne sponke, kovanci, ključi, žebli, vijaki ali drugih majhni kovinski predmeti, ki bi lahko povzročili povezavo med obema terminaloma. Kratek stik zaradi povezanih baterijskih terminalov lahko povzroči iskre, opeklino ali požar.
- Baterij ne uničite, mečite ali poškodujte. Baterije ali polnilnika, ki je padel ali prejel močan udarec, ne uporabljajte. Poškodovana baterija lahko eksplodira. Poškodovane ali izpraznjene baterije takoj odstranite, kot je predpisano.
- Nevarnost električnega udara. Ne dotikajte se neizoliranih delov izhodnega priključka ali baterijskega terminala.
- Poškodovanega ali spremenjenega akumulatorskega vložka oziroma orodja ne uporabljajte. Poškodovani ali spremenjeni akumulatorji lahko delujejo na nepredvidljiv način, kar lahko povzroči požar, eksplozijo ali nevarnost telesne poškodbe.
- Polnilne baterije je pred polnjenjem treba vzeti iz aparata.

- Ne uporabljajte različnih tipov baterij skupaj oziroma ne uporabljajte skupaj že rabljenih in novih baterij.
- Baterije vstavite v smeri polarnosti.
- Izpraznjene baterije vzemite iz aparata in jih varno zavrzite.
- Če boste aparat za dlje časa shranili in ga ne boste uporabljali, je treba odstraniti baterije.
- Na priključnih mestih ne sme priti do kratkega stika.
- V ekstremnih temperaturnih pogojih lahko pride do puščanja baterij. Če tekočina pride v stik z vašo kožo, jo takoj izperite z milom in vodo. Če tekočina pride v stik z očmi, jih najmanj 10 minut izpirajte s čisto vodo, nato pa takoj poiščite zdravniško pomoč. Če sledite temu navodilu, boste zmanjšali tveganje pred hudimi poškodbami.
- Uporabljenih baterij ne zavrzite med gospodinjске odpadke oziroma jih ne sežgite. Odnosite jih na primerno zbirno mesto oz. mesto za odstranjevanje.

PREVAŽANJE LITIJEVIH AKUMULATORJEV

Akumulator prevažajte v skladu z lokalnimi in državnimi uredbami in predpisi.

Upošteвайте vse posebne zahteve glede pakiranja in označevanja, kadar prevoz opravlja tretja oseba. Zagotovite, da akumulatorji med prevozom ne morejo priti v stik z drugimi akumulatorji ali prevodnimi materiali, tako da zaščitite izpostavljene konektorje z neprevodnimi izolacijskim pokrovčki ali trakom. Ne prevažajte poškodovanih akumulatorjev oz. akumulatorjev, ki puščajo. Za nadaljnje informacije se obrnite na posredništvo.

VARNOSTNA OPOZORILO ZA POLNENJE

- Baterijski vložek je treba polniti na kraju, kjer je temperatura višja od 10 °C, vendar nižja od 38 °C.
- Če baterijo polnite zunaj ali na mokrih površinah, lahko pride do električnega udara.
- Baterijsko napajanje izdelka z vgrajeno baterijo ali z ločenim baterijskim paketom morate polniti le s predpisanim polnilcem baterij. Polnilec, ki praviloma ustreza eni vrsti baterij, je morda nevaren in škodljiv, če z njim polnite drugo vrsto baterij.
- Polnilnika ne izpostavljajte vlagi ali mokroti.
- Polnilnika ali izdelka se ne dotikajte z mokrimi rokami.
- Uporaba nastavkov, ki jih proizvajalec polnilnikov ne priporoča ali ne prodaja, lahko povzroči požar, električni udar ali telesne poškodbe.
- Da bi zmanjšali tveganje za poškodbe polnilnika in kabla, pri odstranjevanju polnilnika povlecite za vtič polnilnika in ne za kabel.
- Za doseganje najboljših rezultatov je treba baterijski vložek polniti na kraju, kjer je temperatura višja od 10 °C (50 °F), vendar nižja od 38 °C. (100 °F). Za zmanjšanje nevarnosti telesnih poškodb izdelka ne shranjujte na prostem ali v vozilih.
- Dosledno upoštevajte navodila za polnjenje in ne polnite akumulatorskega vložka oziroma orodja izven temperaturnega razpona, predpisanega v navodilih. Ob nepravilnem polnjenju oziroma polnjenju pri

EN
FR
DE
ES
IT
NL
PT
DA
SV
FI
NO
RU
PL
CS
RO
HU
LV
LT
HR
ET
SL
SK
BG
UK
TR
EL



temperaturah izven predpisanega razpona se lahko poškoduje akumulator in poveča nevarnost požara.

- Baterij ne polnite v vlažnih ali mokrih pogojih. Če boste upoštevali vsa pravila, boste zmanjšali možnost električnega udara.
- Prepričajte se, da je kabel napeljan tako, da nanj nič ali nihče ne more pasti, stopiti ali ga kakorkoli poškodovati.
- Podaljševalnega kabla ne uporabljajte, razen če je to nujno potrebno. Uporaba napačnega podaljševalnega kabla lahko povzroči požar in električni udar. Če morate uporabiti podaljšek, poskrbite:
 - a) da se nožice na vtiču podaljševalnega kabla v številu, velikosti in obliki ujemajo z nožicami na vtiču polnilnika.
 - b) da je podaljševalni kabel ustrezno ožičen in v dobrem električnem stanju.
- Polnilnika ne uporabljajte, če sta napajalni kabel ali vtič poškodovana. Če sta poškodovana, naj ju takoj zamenja pooblaščen serviser.
- Polnilnika ne razstavljajte, ampak ga v primeru, ko sta potrebna popravilo ali servis, dostavite pooblaščenemu serviserju. Če je polnilnik napačno ponovno sestavljen, lahko pride do električnega udara ali požara.
- Polnilnik izključite iz napajanja, kadar ga ne uporabljate.

FUNKCIJA LED

Način	Rdeča LED-luč-ka	Dejanje
Vklopljeno	Vklop	Pripravljena na črpanje.
Črpalka teče na suho	Utripa	Stikalo za vklop/izklop pomaknite v položaj IZKLOP. Dotočni filter premestite v globoko vodo.
Preobremenitev	Pulziranje	Črpalka se bo ugasnila. Stikalo za vklop/izklop pomaknite v položaj IZKLOP. Preglejte rotor in se prepričajte, da ni ovire, ki bi povzročala težavo.

SPOZNAJTE SVOJ IZDELEK

Glej stran 107.

1. Priklop za baterije
2. Pokrovček za baterije
3. Stikalo za vklop/izklop
4. Vodni odtok
5. Vodni dotok
6. Podstavek črpalke
7. Vsebnik za olje
8. Priključek za pipo
9. Hitri priključek
10. Dotočna cev
11. Dotočni filter

VZDRŽEVANJE

- Otroci ne smejo čistiti in opravljati vzdrževalnih del na izdelku.
- Servisiranje prepustite usposobljenemu osebju. Servisiranje je potrebno pri kakršnih koli poškodbah naprave, če se po napravi polije tekočina ali vanjo padejo predmeti, če je bila naprava izpostavljena dežju ali vlagi, ne deluje normalno ali je padla na tla.
- Za servisiranje uporabljajte samo nadomestne dele originalnega proizvajalca. Uporaba drugih delov lahko pomeni tveganje ali povzroči škodo na izdelku.
- Pri čiščenju plastičnih delov se izogibajte topilom. Večina vrst plastike se poškoduje, če uporabljate različne vrste komercialnih topil. S suho krpo odstranite umazanijo, prah, olje, mast itd.
- Zavorna tekočina, gorivo, izdelki na osnovi nafte, prodirajoče olje ipd. nikoli ne smejo priti v stik s plastičnimi deli. Kemikalije lahko poškodujejo, oslabijo ali uničijo plastiko, kar lahko ima za posledico tudi resne telesne poškodbe.

ZAŠČITA OKOLJA



Namesto, da napravo zavržete, reciklirajte surovine. Napravo, pribor in embalažo je treba sortirati za okolju prijazno recikliranje.

SIMBOLI NA IZDELKU



Varnostno opozorilo



Volti



Enosmerni tok



Ukrajinska oznaka za skladnost



Skladnost CE



EurAsian oznaka o skladnosti



Prosimo, da si pred zagonom naprave pozorno preberete navodila



Pripravljena na črpanje. LED sveti.



Črpalka je tekla na suho. LED utripa.



Preobremenitev izdelka. LED pulzira.



Pri zaužitju in vstopu v dihalne poti je lahko smrtno.
Če je potreben zdravniški nasvet, mora biti na voljo posoda ali etiketa proizvoda.
Hraniti zunaj dosega otrok.



Odpadne električne izdelke ne odlagajte skupaj z ostalimi gospodinjstskimi odpadki. Reciklažo opravljajte na predpisanih mestih. Za nasvet se obrnite na lokalne oblasti.

- EN
- FR
- DE
- ES
- IT
- NL
- PT
- DA
- SV
- FI
- NO
- RU
- PL
- CS
- HU
- RO
- LV
- LT
- ET
- HR
- SL**
- SK
- BG
- UK
- TR
- EL

SIMBOLI V PRIROČNIKU



Opomba



Deli ali dodatki so na prodaj ločeno

Sledeče signalne besede in pomeni naj bi pojasnili ravni tveganja, ki so povezane s tem izdelkom.

NEVARNOST

Označuje neizogibno nevarno stanje, ki lahko povzroči smrt ali hude poškodbe, če ga ne preprečite.

OPOZORILO

Označuje morebitno nevarno stanje, ki bi lahko povzročilo smrt ali hude poškodbe, če ga ne preprečite.

POZOR

Označuje morebitno nevarno stanje, ki lahko povzroči manjše ali zmerne poškodbe, če se ga ne preprečite.

POZOR

(Brez simbola Varnostni alarm) Označuje stanje, ki lahko privede do poškodovanja lastnine.



Bezpečnosť, efektívnosť a spoľahlivosť boli prvoradáre pri navrhovaní vášho vodného čerpadla.

ÚČEL POUŽITIA

Toto vodné čerpadlo je určené len na používanie osobami, ktoré si prečítali a rozumujú pokynom a výstrahám v tejto príručke, a sú za svoje činnosti zodpovedné.

Tento výrobok je určený na vypúšťanie a odvádzanie vody zo zaplavených priestorov, zanesených umývadiel, bazénov atď.

Tento produkt nepoužívajte žiadnym iným spôsobom, ako je uvedené v účele použitia.

VŠEOBECNÉ BEZPEČNOSTNÉ VÝSTRAHY

- Prečítajte si všetky bezpečnostné výstrahy a pokyny. Ak nerešpektujete a inštrukcie, môže to mať za následok úraz elektrickým prúdom, požiar a/alebo vážne zranenie. Odložte všetky výstrahy a pokyny pre budúce použitie.
- Oboznámte sa s vašim produktom. Dôkladne si prečítajte návod na použitie. Naučte sa použitia a obmedzenia produktu, ako aj špecifické potenciálne riziká s ním spojené. Dodržiavaním tohto pravidla znížujete riziko úrazu elektrickým prúdom, požiaru alebo závažného poranenia.
- Nedovoľte, aby znalosti získané počas častého používania náradia spôsobili, že budete ignorovať princípy bezpečnosti pre náradie. Nedbalosť, aj keď len na zlomok sekundy, môže spôsobiť vaše osobné poranenie.
- Dodržiavajte pokyny výrobcu týkajúce sa prevádzky a výkonu. Pri používaní mechanického nástroja na iné ako určené činnosti môže dôjsť k nebezpečným situáciám.
- Používajte vhodný produkt pre danú aplikáciu.
- Nedovoľte deťom obsluhovať produkt alebo používať produkt na hranie. Pri používaní v blízkosti detí je potrebná zvýšená opatnosť.
- Na zníženie rizika poranenia osôb a úrazu elektrickým prúdom sa tento produkt nesmie spúšťať ani umiestňovať tam, kde naň môžu dosiahnuť malé deti.
- Tento produkt je určený len pre domáce použitie.
- Produkt používajte len na určené použitie, ako je popísané v tomto návode.
- Ak produkt nefunguje správne, spadol, poškodil sa, bol ponechaný von alebo spadol do vody, odovzdajte ho do najbližšieho servisného centra.
- Používajte len nástavce a príslušenstvo špecifikované výrobcom.
- Na vetracie otvory nekladte žiadne predmety. Nepoužívajte tento produkt, keď má zablokovaný niektorý otvor. Dbajte na to, aby v otvoroch nebol prach, nečistoty, vlasy či čokoľvek, čo by mohlo obmedzovať tok vzduchu.
- Pri práci s nástrojom dávajte neustále pozor, sledujte, čo robíte a používajte zdravý rozum. Nepoužívajte tento nástroj, keď ste unavení alebo pod vplyvom drog,

alkoholu alebo liekov. Chvíľa nepozornosti počas práce s mechanickými nástrojmi môže spôsobiť závažné osobné poranenie.

- Neumiestňujte produkt do blízkosti zdrojov tepla, ako sú radiátory, regulátory tepla, sporáky či iné produkty (vrátane zosilňovačov), ktoré produkujú teplo.
- Akumulátorové nástroje nemusia byť zapojené do elektrickej siete, preto sú neustále v prevádzkovom stave. Uvedomte si možné riziká, keď nepoužívate akumulátorový produkt alebo pri výmene príslušenstva. Dodržiavaním tohto pravidla znižujete riziko úrazu elektrickým prúdom, požiaru alebo závažného poranenia.
- Výrobok neumiestňujte blízko ohňa ani zdrojov tepla; môže vybuchnúť.
- Neumiestňujte produkt do uzavretých knižnic alebo regálov bez primeraného vetrania. Nechajte minimálnu vzdialenosť 5 cm od všetkých cudzích predmetov.
- Riziko vzniku neovládateľných situácií pri používaní pri teplotách prostredia pod 0 °C alebo +40 °C.
- Nástroj udrzte suchý, čistý, nezaolejovaný a nezamastený. Na čistenie vždy používajte čistú utierku.
- Rúčky a úchopné povrchy uchovávajte suché, čisté a bez oleja a maziva. Šmyklivé rúčky a úchopné povrchy neumožňujú bezpečnú manipuláciu a ovládanie náradia v neočakávaných situáciách.
- Nesiahajte príliš ďaleko. Neustále zachovávajte pevnú oporu nôh a rovnováhu. Tak si zaistíte lepšiu kontrolu nad mechanickým nástrojom v nečakaných situáciách.
- Pri vykonávaní servisu na produkte používajte len náhradné diely, príslušenstvo a nástavce výrobcu. Riadte sa pokynmi v sekcii Údržba v tomto návode. Používanie neschválených dielov alebo nedodržiavanie pokynov na údržbu môže mať za následok riziko zasiahnutia elektrickým prúdom alebo úrazu.
- Uschovajte si tieto inštrukcie. Často do neho nahliadajte a používajte ho na poučenie ostatných užívateľov, ktorí by mohli používať tento nástroj. Ak niekomu nástroj požičiate, priložte k nemu aj tento návod.

BEZPEČNOSTNÉ VÝSTRAHY PRE VODNÉ ČERPADLO

- Čerpadlo nenechajte bežať nasucho.
- Čerpadlo nezdvíhajte držiac ho za kábel či hadice.
- Pravidelne kontrolujte čerpadlo, hadice a sací filter. V hadiciach a sacom filtrí nesmie byť blato, piesok a nečistoty. Pred kontrolou vyberte batériu.
- Pred a po každom použití kvapnite do prívodu vody dve kvapky oleja.



AKUMULÁTOR – BEZPEČNOSTNÉ POKYNY

⚠ VAROVANIE

Aby ste zabránili nebezpečenstvu požiaru spôsobeného skratom, poraneniam alebo poškodeniam výrobku, neponárajte náradie, výmennú batériu alebo nabíjačku do kvapalín a postarajte sa o to, aby do zariadení a akumulátorov nevnikli žiadne tekutiny. Korodujúce alebo vodivé kvapaliny, ako je slaná voda, určité chemikálie a bieliace prostriedky alebo výrobky, ktoré obsahujú bielidlo, môžu spôsobiť skrat.

- Akumulátor správnym spôsobom pripojte a odpojte.
 - Inštalácia súpravy batérie:
 - Vložte jednotku akumulátora do nástroja.
 - Ubezpečte sa, či západky na každej strane súpravy batérie zapadnú na svoje miesto a či je súprava batérie zaistená v produkte pred začatím prevádzky.
 - Vyberanie súpravy batérie:
 - Zatláčte západky po strane jednotky akumulátora.
 - Vyberte súpravu batérie z nástroja.
- Používajte len súpravy batérií RYOBI 18 V ONE+. Nepoužívajte súpravy batérií od iných výrobcov. Pri použití iných akumulátorov vzniká riziko požiaru.
- Keď sa produkt nepoužíva alebo pred vykonaním servisu vyberte akumulátor.
- Akumulátory vypúšťajú plyný vodík môžu v prítomnosti zdroja zapaľovania, napríklad signálnej žiarovky, explodovať. Na zníženie rizika závažného osobného poranenia nikdy nepoužívajte bezkáblový produkt v prítomnosti otvoreného ohňa. Explodovaný akumulátor môže vrhať trosky a chemikálie. V prípade zasiahnutia okamžite opláchnite vodou.
- Nedávajte akumulátory do blízkosti ohňa alebo tepla. Nedávajte svetidlo ani jednotku akumulátora do blízkosti ohňa alebo tepla.
- Súpravu batérií ani náradie nevystavujte účinkom ohňa ani nadmernej teploty. Vystavenie účinkom ohňa alebo teploty nad 130 °C môže spôsobiť výbuch.
- Akumulátory môžu v prítomnosti zdroja zapaľovania, napríklad signálnej žiarovky, explodovať. Na zníženie rizika závažného osobného poranenia nikdy nepoužívajte bezkáblový produkt v prítomnosti otvoreného ohňa. Explodovaný akumulátor môže vrhať trosky a chemikálie. V prípade zasiahnutia okamžite opláchnite vodou.
- Pri nesprávnom vložení hrozí nebezpečenstvo explózie akumulátora. Vymeňte za rovnaký alebo ekvivalentný typ.
- Keď sa jednotka akumulátora nepoužíva, nedávajte ju do blízkosti iných kovových objektov, ako sú papierové sponky, mince, kľúče, klince, skrutky či iné malé kovové predmety, ktoré by mohli skratovať svorky. Pri skratovaní svoriek akumulátora môže dôjsť k iskreniu, popáleninám alebo požiaru.
- Jednotku akumulátora nedrvtve, nezhoďte na zem ani

inak nepoškodzuje. Nepoužívajte jednotku akumulátora alebo nabíjačku, ktoré spadli alebo dostali prudkú ranu. Poškodený akumulátor môže explodovať. Spadnutý alebo poškodený akumulátor ihneď zlikvidujte.

- Riziko úrazu elektrickým prúdom. Nedotýkajte sa neizolovanej časti výstupného konektora alebo neizolovanej svorky akumulátora.
- Poškodenú alebo upravenú súpravu batérií alebo náradie nepoužívajte. Poškodené alebo upravené batérie môžu vykazovať nepredvídateľné správanie s následkom požiaru, výbuchu alebo poranenia.
- Nabíjateľné akumulátory je potrebné pred nabíjaním vybrať zo zariadenia.
- Neodporúča sa kombinovať rôzne druhy akumulátorov alebo nové a použité akumulátory.
- Batérie sa musia vložiť so správnou polaritou.
- Vyčerpané akumulátory treba zo zariadenia odstrániť a zlikvidovať bezpečným spôsobom.
- Ak chcete zariadenie uskladniť a dlhšiu dobu nepoužívať, vyberte akumulátory.
- Napájacie konektory sa nesmú skratovať.
- Pri extrémnom prevádzkových alebo teplotných podmienkach môže dôjsť k vytečeniu akumulátora. Ak tekutina zasiahne pokožku, ihneď ju umyte mydlom a vodou. Ak tekutina zasiahne oči, umývajte ich čistou vodou minimálne 10 minút a potom okamžite vyhľadajte lekársku pomoc. Pri dodržaní tohto pravidla znižujete riziko závažného poranenia.
- Použité jednotky akumulátorov nevyhadzujte do komunálneho odpadu ani ich nespájajte. Odovzdajte ich na príslušné zberné miesto/miesto likvidácie.

PREPRAVA LÍTOVÝCH AKUMULÁTOROV

Akumulátor prepravujte v súlade s miestnymi smernicami a nariadeniami.

Keď akumulátory prepravuje tretia strana, dodržiavajte všetky požiadavky na balení a označení. Zabezpečte, aby počas prepravy akumulátory neprišli do kontaktu s inými akumulátormi ani vodivými materiálmi – chráňte obnažené konektory pomocou izolácie, nevodivými viečkami alebo páskou. Neprepravujte akumulátory, ktoré sú prasknuté alebo vytekajú. Ďalšie pokyny zistíte u nasledujúcej spoločnosti.

BEZPEČNOSTNÉ VÝSTRAHY PRE NABÍJAČKU

- Batériu nabíjajte na mieste s teplotou vyššou než 10 °C, no nižšou než 38 °C.
- Pri nabíjaní akumulátora v exteriéri alebo na mokrych povrchoch by mohlo dôjsť ku zásahu elektrickým prúdom.
- Akumulátorový produkt s integrovanými akumulátormi alebo samostatnou jednotku akumulátora možno nabíjať len pomocou špecifikovanej nabíjačky na akumulátory. Nabíjačka, ktorá je vhodná pre jeden typ akumulátora, môže pri použití s iným akumulátorom spôsobiť riziko požiaru.
- Nabíjačku nepoužívajte vo vlhkom alebo mokrom prostredí.

EN
FR
DE
ES
NL
PT
DA
SV
FI
NO
RU
PL
CS
HU
RO
LV
LT
ET
HR
SL
SK
BG
UK
TR
EL

- Nemanipulujte s nabíjačkou alebo produktom mokrými rukami.
- Pri používaní príslušenstva, ktoré neodporúča alebo nepredáva výrobca nabíjačky akumulátorov, vzniká riziko požiaru, úrazu elektrickým prúdom alebo poranení osôb.
- Na zníženie rizika poškodenia tela a kábla nabíjačky pri odpájaní nabíjačky ťahajte za zástrčku nabíjačky, nie za jej kábel.
- Na dosiahnutie najlepších výsledkov treba batériu nabíjať na mieste s teplotou vyššou než 10 °C (50 °F), no nižšou než 38 °C (100 °F). Aby ste znížili riziko vážneho osobného poranenia, neskladujte vonku ani vo vozidlách.
- Dodržiavajte všetky pokyny na nabíjanie a súpravu batérií ani náradie nenabíjajte mimo rozsahu teplôt, ktorý je uvedený v pokynoch. Nesprávne nabíjanie alebo nabíjanie pri teplotách mimo uvedeného rozsahu môže poškodiť batériu a zvýšiť riziko vzniku požiaru.
- Akumulátorové zariadenie nenabíjajte vo vlhkom alebo mokrom prostredí. Dodržiavaním tohto pravidla znižujete riziko úrazu elektrickým prúdom.
- Dbajte na to, aby bol kábel umiestnený tak, aby naň nikto nestúpil, nezakopol oň, ani ho inak nepoškodil alebo nenamáhal.
- Predlžovací kábel sa neodporúča používať, pokiaľ to nie je nevyhnutné potrebné. Pri použití nesprávneho predlžovacieho kábla vzniká riziko požiaru a úrazu elektrickým prúdom. Ak je potrebné použiť predlžovací kábel, dbajte na to, aby:
 - a) Kolíky na zástrčke predlžovacieho kábla boli v rovnakom počte, veľkosti a tvare ako kolíky na nabíjačke.
 - b) Aby bol predlžovací kábel správne zadrôtovaný a v dobrom elektrickom stave.
- Nepoužívajte nabíjačku s poškodeným káblom alebo zástrčkou. V prípade poškodenia ich dajte okamžite vymeniť kvalifikovanému servisnému technikovi.
- Nabíjačku nerozoberajte. V prípade, že je potrebný servis alebo oprava, odovzdajte ju kvalifikovanému servisnému technikovi. Pri nesprávnej opätovnej montáži môže vzniknúť riziko úrazu elektrickým prúdom alebo požiaru.
- Odpojte nabíjačku z elektrickej siete, keď sa nepoužíva.

FUNGOVANIE LED

Režim	Červená LED dióda	Činnosť
Zapnutý	Zap	Prípravené na čerpanie.
Čerpadlo beží nasucho	Blikanie	Hlavný vypínač prepnite do vypnutej polohy OFF. Sací filter umiestnite do hlbšej vody.

Preťaženie	Pulzuje	Čerpadlo sa vypne. Hlavný vypínač prepnite do vypnutej polohy OFF.
		Skontrolujte obežné koleso a overte, že problém nespôsobuje žiadna prekážka.

OBOZNÁMTE SA S VAŠIM PRODUKTOM

Vid' strana 107.

1. Otvor na akumulátory
2. Kryt akumulátorov
3. Hlavný spínač
4. Odtok vody
5. Prívod vody
6. Základňa čerpadla
7. Nádoba na olej
8. Konektor na pripojenie k vodovodu
9. Rýchlospojka
10. Sacia hadica
11. Sací filter

ÚDRŽBA

- Čistenie a údržbu nesmú vykonávať deti bez dozoru.
- Všetok servis zverte kvalifikovaným servisným pracovníkom. Servis sa vyžaduje, keď dôjde k akémukoľvek poškodeniu produktu, vyliatiu kvapaliny alebo spadnutiu objektov do produktu, vystaveniu produktu dažďu alebo vlhkosti, produkt nefunguje štandardne alebo spadol.
- Pri servise používajte len originálne náhradné diely výrobcu. Použitie iných dielov môže predstavovať riziko alebo spôsobiť poškodenie produktu.
- Vyhýbajte sa použitiu rozpúšťadiel pri čistení plastových častí. Väčšina plastov je náchylných na poškodenie rôznymi druhmi komerčných rozpúšťadiel a ich používaním sa môžu poškodiť. Na odstránenie špiny, prachu, oleja maziva atď. používajte suchú handru.
- Dbajte na to, aby do kontaktu s plastovými dielmi nikdy neprišli do kontaktu brzdové kvapaliny, benzín, ropné produkty, prenikavé oleje a pod. Chemikálie môžu poškodiť, oslabiť, alebo zničiť plastové časti a tak spôsobiť vážne zranenie.

OCHRANA ŽIVOTNÉHO PROSTREDIA



Surové materiály recyklujte, nelikvidujte ich ako odpad. Stroj, príslušenstvo a obaly by sa mali triedene recyklovať spôsobom šetrným k životnému prostrediu.

SYMBOLY NA PRODUKTE



Buďte ostražití



Napätie



Jednosmerný prúd



Ukrajinské označenie zhody



CE konformita



Euroázijská značka zhody



Pred zapnutím zariadenia si prosím prečítajte inštrukcie



Pripravené na čerpanie. LED svieti.



Čerpadlo beží nasucho. LED bliká.



Výrobok je preťažený. LED pulzuje.



Môže byť smrteľný po požití a vniknutí do dýchacích ciest.
Ak je potrebná lekárska pomoc, majte k dispozícii obal alebo etiketu výrobku.
Uchovávajte mimo dosahu detí.



Opatrované elektrické zariadenia by ste nemali odhadzovať do domového odpadu. Prosíme o recykláciu ak je možné. Kontaktujte miestne úrady, alebo predajcu pre viac informácií ohľadom ekologického spracovania.

SYMBOLY V NÁVODE



Poznámka



Diely alebo príslušenstvo predávané samostatne

Nasledujúce značky a významy vysvetľujú úroveň rizika spojeným s výrobkom.



NEBEZPEČENSTVO

Označuje bezprostredne nebezpečnú situáciu, ktorá, ak jej nepredídete, spôsobí usmrtenie alebo vážne poranenie.



VAROVANIE

Označuje potenciálne nebezpečnú situáciu, ktorá, ak jej nepredídete, môže spôsobiť usmrtenie alebo vážne poranenie.



UPOZORNENIE

Označuje potenciálne nebezpečnú situáciu, ktorá, ak jej nepredídete, môže spôsobiť menšie alebo stredne závažné poranenie.

UPOZORNENIE

(Bez výstražnej značky s výkričníkom) Označuje situáciu, ktorá môže zapríčiniť škody na majetku.



Безопасността, производителността и надеждността са аспектите, на които е отделен най-голям приоритет при проектирането на вашата трансферна помпа.

ПРЕДНАЗНАЧЕНИЕ

Трансферната помпа е предназначена за използване само от възрастни, които трябва да са прочели и разбрали инструкциите и предупрежденията в това ръководство и може да се считат отговорни за действията си

Продуктът е предназначен за източване или отвеждане на вода от наводнени зони, запущени мивки, водни басейни и др.

Не го използвайте за никакви други цели.

ОБЩИ ПРЕДУПРЕЖДЕНИЯ ЗА БЕЗОПАСНОСТ

- Прочетете всички предупреждения относно безопасността и всички инструкции. Неспазването на предупрежденията и инструкциите може да доведе до токов удар, пожар и/или сериозни наранявания. Съхранявайте всички предупреждения и инструкции за бъдещи справки.
- Опознайте вашия продукт. Прочетете внимателно ръководството за оператора. Научете за приложенията и недостатъците му, както и за специфичните потенциални опасности, свързани с използването му. Спазването на това правило ще намали опасността от токов удар, пожар или сериозни физически наранявания.
- Не позволявайте опита ви с често използване на инструменти да ви направи прекалено самоуверени и да ви накара да игнорирате принципите за безопасност. Едно небрежно действие може да доведе до сериозно нараняване в рамките само на секунда.
- Спазвайте инструкциите от производителя на продукта по отношение на експлоатацията и мощността. Използването на електрически инструменти за различни от предвидените от производителя приложения повишава опасността от възникване на трудови злополуки.
- Използвайте правилния инструмент в съответствие с конкретното приложение.
- Не позволявайте на деца да използват продукта или да си играят с него като с играчка. Необходимо е повишено внимание при използване в близост до деца.
- За да намалите опасността от нараняване и електрически удар, с изделието не трябва да си играят деца и то не трябва да се разполага на място, където малки деца могат да го докоснат.
- Продуктът е предназначен само за потребителска употреба.
- Използвайте продукта само според предназначението му, описано в настоящото ръководство.
- Ако продуктът не работи правилно, бил е изпуснат, повреден, оставен на открито или изпуснат във

вода, предайте го в най-близкия сервис.

- Използвайте само приставки и аксесоари, посочени от производителя.
- Не поставяйте каквито и да е предмети във вентилационните отвори. Не използвайте продукта, ако има блокиран отвор. Внимавайте по отворите да не се събира прах, мъх, косми или каквото и да е друго нещо, което може да намали въздушния поток.
- Бъдете бдителни, внимавайте какво правите и проявявайте благоразумие, когато боравите с уреда. Не използвайте този продукт, ако сте уморени, болни или под влиянието на алкохол, наркотици или лекарства. Миг невнимание по време на работа е достатъчен за получаването на сериозни наранявания.
- Не поставяйте продукта в близост до източници на топлина, като радиатори, отоплителни уреди, печки или други уреди (в това число усилватели), които произвеждат топлина.
- Уредите, които работят с батерии, не трябва да се включват в електрически контакт; следователно те винаги са в работно състояние. Обърнете внимание на възможните опасности, когато не използвате вашия уред с батерии или при смяна на аксесоарите. Спазването на това правило ще намали опасността от токов удар, пожар или сериозни физически наранявания.
- Не поставяйте продукта в близост до огън или източник на топлина; може да експлодира
- Не поставяйте уреда в затворени шкафови или стелажни без подходяща вентилация. Поставете уреда на минимално разстояние от 5 см от всеки друг предмет.
- Риск от неконтролирани ситуации, когато уредът се използва при температури на околната среда под 0°C или над 40°C.
- Поддържайте продукта сух, чист и неомаслен. Винаги използвайте чист парцал за почистване.
- Поддържайте ръкохватките и повърхностите за захващане сухи, чисти и неомаслени. Хлъзгавите ръкохватки и повърхности за захващане не дават възможност за безопасно управление и контролиране на инструмента при възникване на неочаквани ситуации.
- Не се протягайте, за да работите на трудно достижими места. Винаги стъпвайте стабилно по време на работа и пазете равновесие. Това дава възможност за по-добър контрол над електрическия инструмент в неочаквани ситуации.
- При обслужване използвайте само оригинални резервни части, аксесоари и средства за прикрепване на производителя. Следвайте указанията в раздела за поддръжка от това ръководство. Използване на неоторизирани части или неспазването на инструкциите за техническо обслужване може да създаде риск от шок или нараняване.
- Запазете това ръководство. Препочитайте го редовно и ги използвайте, когато трябва



да инструктирате други лица, които може да използват този инструмент. Ако заемате на някого инструмента, предайте му също и тези инструкции.

ПРЕДУПРЕЖДЕНИЯ ЗА БЕЗОПАСНОСТ ПРИ РАБОТА С ТРАНСФЕРНА ПОМПА

- Не позволявайте помпата да работи на сухо.
- Не вдигайте помпата за кабела или маркучите.
- Проверявайте редовно помпата, маркучите и входящия филтър. Уверете се, че в маркучите и смукателния филтър няма кал, пясък и отпадъци. Преди да извършите проверка, извадете батерията.
- Капнете две капки масло във входящия отвор за вода преди и след всяка употреба.

ПРЕДУПРЕЖДЕНИЯ ЗА БЕЗОПАСНОСТ НА АКУМУЛАТОРА

▲ ПРЕДУПРЕЖДЕНИЕ

За да избегнете опасността от пожар, предизвикана от късо съединение, както и нараняванията и повредите на продукта, не потапяйте инструмента, сменяемата акумулаторна батерия или зарядното устройство в течности и се погрижете в уредите и акумулаторните батерии да не попадат течности. Течностите, предизвикващи корозия или провеждащи електричество, като солена вода, определени химикали, изобелващи вещества или продукти, съдържащи изобелващи вещества, могат да предизвикат късо съединение.

- Включвайте и изключвайте акумулаторната батерия правилно.
 - Поставяне на батерия:
 - Поставете батерията в инструмента:
 - Преди да започнете работа, се уверете, че фиксаторите от всяка страна на батерията щракват на място и батерията е застопорена в инструмента.
 - Изваждане на батерията:
 - Отпуснете фиксаторите от страни на батерията.
 - Извадете батерията от продукта.
- Използвайте само акумулаторни батерии RYOBI 18V ONE+. Не използвайте акумулаторни батерии от други производители. Използването на всякакви други батерии може да създаде риск от нараняване и пожар.
- Изваждайте батерията, когато продуктът не се използва, както и преди обслужване.
- Батериите изпускат водороден газ и могат да експлодират при наличие на източник на искри, като например газова лампа. За да намалите опасността от сериозни физически наранявания, никога не използвайте каквито и да било безжични продукти в присъствието на открит огън. Експлодиралата батерия може да отдели отломки и химикали. При контакт с подобни незабавно измийте засегнатото място с вода.

- Не поставяйте батерии в близост до огън или източник на топлина. Те може да избухнат.
- Не излагайте акумулаторната батерия или инструмент на огън или прекалено висока температура. Излагането на огън или на температура над 130°C може да причини взрив.
- Батериите могат да експлодират в присъствието на запалителни източници, като например пилотна лампа. За да намалите опасността от сериозни физически наранявания, никога не използвайте каквито и да било безжични продукти в присъствието на открит огън. Експлодиралата батерия може да отдели отломки и химикали. При контакт с подобни незабавно измийте засегнатото място с вода.
- Съществува опасност от експлозия при неправилна подмяна на батериите. Подменяйте само със същите батерии или еквивалентни батерии.
- Когато батерията не се използва, съхранявайте я далеч от други метални обекти, като например кламери, монети, ключове, гвоздеи, гайки или други малки метални обекти, които могат да направят връзка между клемите. Късото съединение от клемите може да предизвика искри, изгаряния или пожар.
- Газете батерията от силни удари, падане или повреди. Не използвайте батерия или зарядно устройство, които са били изпуснати или силно ударени. Повредената батерия може да причини експлозия. Изхвърляйте незабавно на подходящите места батерии, които са били изпуснати или повредени.
- Опасност от електрически удар. Не докосвайте неизолирана част на изходящия конектор или неизолирана клемна на акумулатора.
- Не използвайте акумулаторна батерия или инструмент, които са повредени или променени по някакъв начин. Повредените или променени батерии могат да работят по непредсказуем начин, което да доведе до пожар, взрив или опасност от наранявания.
- Акумулаторите трябва да се свалят от изделието преди зареждане.
- Не бива да се смесват различни видове батерии или нови с използвани батерии.
- Акумулаторите трябва да се включват с правилна полярност.
- Акумулаторите с отработен ресурс трябва да се отстраняват от изделието и да се изхвърлят безопасно.
- Ако изделието трябва да се съхранява за продължителен период, акумулаторите трябва да се свалят.
- Захранващите клеми не трябва да се съединяват накъсо.
- При използването в екстремни условия или температури батерията може да протече. Ако течност влезе в контакт с кожата Ви, незабавно измийте със сапун и вода. Ако течността влезе в контакт с очите Ви, промийте ги с чиста вода за

поне 10 минути, след което незабавно потърсете медицинска помощ. Като следвате това правило ще намалите опасността от сериозни наранявания.

- Не изхвърляйте използваните акумулаторни батерии в битовите отпадъци или чрез изгаряне. Изхвърлете ги на подходящо място за изхвърляне/събиране на отпадъци.

ТРАНСПОРТИРАНЕ НА ЛИТИЕВИ БАТЕРИИ

Транспортирайте батериите в съответствие с местните и национални постановления и разпоредби.

Спазвайте всички специални изисквания за пакетиране и етикетирание, когато транспортирате батерии чрез трето лице. Уверете се, че батериите не влизат в контакт с други батерии или проводими материали по време на транспортиране, като предпазите откритите конектори с изолация, непроводими капачета или лента. Не транспортирайте батерии, които са спукани или текат. Свържете се със следната компания за допълнителен съвет.

ПРЕДУПРЕЖДЕНИЯ ЗА БЕЗОПАСНОСТ НА ЗАРЯДНОТО УСТРОЙСТВО

- Акумулаторната батерия трябва да се зарежда на място, където температурата е над 10 °C, но по-ниска от 38 °C.
- Може да възникне токов удар, ако батерията се зарежда на открито или върху мокри повърхности.
- Уред, който работи с вградени батерии или отделна батерия, трябва да се зарежда само със специалното зарядно устройство за батерията. Зарядно устройство, подходящо за зареждане на един вид батерии, може да предизвика риск от пожар, ако бъде използвано за други батерии.
- Не излагайте зарядното устройство на мокри или влажни условия.
- Не докосвайте зарядното устройство или продукта с мокри ръце.
- Използването на приспособление, което не е препоръчано или не се продава от производителя на зарядното устройство за батерии, може да доведе до риск от пожар, токов удар или физически наранявания.
- За да намалите риска от повреда на корпуса и кабела на зарядното устройство, дърпайте щепсела на зарядното устройство, а не кабела, когато го изключвате от мрежата.
- За да се постигнат най-добри резултати, акумулаторната батерия трябва да се зарежда на място, където температурата е над 10 °C, но по-ниска от 38 °C. За да намалите риска от сериозни физически наранявания, не го оставяйте на открито или в превозни средства.
- Следвайте всички инструкции за зареждане и не зареждайте акумулаторната батерия или инструмента извън температурния диапазон, посочен в инструкциите. Неправилното зареждане или зареждането при температури извън посочения диапазон може да повреди батерията и да увеличи риска от пожар.

- Не зареждайте уред с батерии на влажно или мокро място. Като следвате това правило ще намалите опасността от електрически удар.
- Внимавайте кабелът да не е на места, където може да бъде настъпен, прегазен или изложен по друг начин на повреда или напрежение.
- Не трябва да се използва удължителен кабел, освен ако не е абсолютно задължително. Използването на неправилен удължител може да доведе до риск от пожар или токов удар. Ако се налага използването на удължител, уверете се, че:
 - а) Броят, размерът и формата на щифтовете по щепсела на удължителя са същите като тези на щепсела на зарядното устройство.
 - б) Удължителят е правилно свързан и в добро електрическо състояние.
- Не използвайте зарядното устройство при повреден кабел или щепсел. При повреда да се замени незабавно от квалифициран техник.
- Не разглобявайте зарядното устройство, занесете то в упълномощен сервиз, ако е необходим ремонт. Неправилното сглобяване може да доведе до риск от токов удар или пожар.
- Изключвайте зарядното устройство от електрическата мрежа, когато не се използва.

ФУНКЦИЯ НА СВЕТОДИОДА

Режим	ЧЕРВЕН СВЕТОДИОД	Действие
Включване	Вкл.	Готова за изпомпване.
Помпата работи на сухо	Мигане	Завъртете превключвателя за включване/изключване на позиция OFF (ИЗКЛ.).
		Преместете входящия филтър в по-дълбока вода.
Претоварване	Пулсиране	Помпата ще се изключи. Завъртете превключвателя за включване/изключване на позиция OFF (ИЗКЛ.).
		Проверете ротора, за да се уверите, че проблемът не се дължи на задръстване или запушване.

ОПОЗНАЙТЕ ВАШИЯ ПРОДУКТ

Вж. страница 107.

1. Гнездо за батерията
2. Капак на батерията
3. Превключвател ПУСКАНЕ/СПИРАНЕ
4. Изходящ отвор за вода
5. Входящ отвор за вода
6. Основа на помпата
7. Бутилка за масло
8. Конектор за кран
9. Бърз конектор
10. Входящ маркуч
11. Входящ филтър

ПОДДРЪЖКА

- Почистване и техническо обслужване от потребителя не трябва да бъдат извършвани от деца без надзор.
- Цялото сервизно обслужване трябва да се извършва от квалифициран сервизен персонал. Сервизно обслужване е необходимо, когато уредът е бил повреден по някакъв начин, върху него е разлята течност или са паднали предмети, бил е изложен на дъжд или влага, не функционира нормално или е бил изпуснат.
- При извършване на сервизни дейности използвайте само оригинални резервни части от производителя. Употребата на всякакви други части може да представлява риск или да причини повреда на продукта.
- Избягвайте използването на разтворители при почистването на пластмасовите части. Повечето пластмаси са чувствителни към различни видове разтворители и може да се повредят при използването на такива. Използвайте сухи кърпи за отстраняване на замърсявания, прах, масло, смазка и т.н.
- В никакъв случай не позволявайте пластмасовите части да влизат в контакт със спирални течности, нефтени продукти, проникващи масла и т.н. Химикалите могат да повредят, отслабят или унищожат пластмасата, което може да доведе до сериозни физически наранявания.



Готова за изпомпване. Светодиодът свети.



Помпата работи на сухо. Светодиодът мига.



Продуктът е претоварен. Светодиодът пулсира.



Може да бъде смъртоносен при поглъщане и навлизане в дихателните пътища.



При необходимост от медицинска помощ, носете опаковката или етикета на продукта.

Да се съхранява извън обсега на деца.



Електрическите уреди не трябва да се изхвърлят заедно с битовите отпадъци. Рециклирайте, където има възможност. Обърнете се за съвет по рециклирането към местните власти или разпространителите.

ОПАЗВАНЕ НА ОКОЛНАТА СРЕДА



Рециклиране на суровини, вместо за обезвреждане като отпадък. Машината, допълнителните приспособления и опаковките трябва да бъдат подложени на подходяща преработка за оползотворяване на съдържащите се в тях вторични суровини.

СИМВОЛИ НА ПРОДУКТА



Предупреждение относно безопасността



Напрежение



Постоянен ток



Украински знак за съответствие



ЕС Съответствие



EurAsian знак за съответствие



Прочетете инструкциите внимателно, преди да стартирате машината.

СИМВОЛИ В НАСТОЯЩОТО РЪКОВОДСТВО



Забележка



Частите или принадлежностите се продават отделно

Следните сигнални думи и техните съответни значения обясняват нивата на опасност, свързани с употребата на този продукт:

⚠ ОПАСНОСТ

Указва неминуемо опасна ситуация, която ако не бъде избегната, ще доведе до сериозни наранявания или смърт.

⚠ ПРЕДУПРЕЖДЕНИЕ

Указва потенциално опасна ситуация, която ако не бъде избегната, може да доведе до сериозни наранявания или смърт.

⚠ ВНИМАНИЕ

Указва потенциално опасна ситуация, която ако не бъде избегната, може да доведе до дребни или средни наранявания.

ВНИМАНИЕ

(Без предупредителен символ за безопасност) Указва ситуация, която може да доведе до имуществени щети.



Головними міркуваннями при розробці цього насоса були безпека, ефективність та надійність.

ПРИЗНАЧЕННЯ

Насос призначений для використання тільки дорослими, які уважно прочитали і зрозуміли інструкції та попередження у цій інструкції з використання, і можуть вважатися відповідальним за свої дії.

Насос призначений для дренажу або видалення води з затоплених територій, засмічених стоків, водосховищ тощо.

Не використовуйте пристрій для будь-яких інших цілей.

ЗАГАЛЬНІ ПРАВИЛА БЕЗПЕКИ

- Читайте всі правила безпеки та інструкції. Недотримання попереджень та інструкцій може призвести до ураження електричним струмом, пожежі та / або серйозної травми. Збережіть всі інструкції і вказівки для майбутнього використання.
- Знайте свій продукт. Прочитайте посібник оператора. Вивчіть призначення та обмеження для цього виробу, а також специфічні потенціальні небезпеки, пов'язані з ним. Слідування цьому правилу знизить ризик ураження електричним струмом, пожежі або серйозної травми.
- Не дозволяйте звичці від частого використання пристрою стати причиною втрати пильності та не ігноруйте правила безпеки під час роботи з пристроєм. Необережна дія, впродовж навіть доли секунди, може призвести до серйозної травми.
- Дотримуйтесь інструкцій виробника, які стосуються роботи та потужності. Використання електричного інструменту для операцій, які відрізняються від призначених, може призвести до небезпечної ситуації.
- Використовуйте правильний продукт для вашого використання.
- Не дозволяйте дітям працювати з виробом або грати ним, як іграшкою. При використанні виробу біля дітей будьте особливо уважними.
- Для зменшення ризику травмування або ураження електричним струмом, пристрій має використовуватись та зберігатись у недоступному для дітей місці.
- Виріб призначений тільки для використання у побуті.
- Використовуйте виріб тільки за призначенням, як описано у цьому керівництві.
- Якщо виріб не працює належним чином, падав, пошкоджений, залишався на відкритому повітрі або падав у воду, зверніться до найближчого сервісного центру.
- Використовуйте тільки визначені виробником додатки та аксесуари.
- Не вставляйте ніякі предмети у вентиляційні отвори. Не використовуйте виріб із заблокованими отворами. Тримайте отвори вільними від пилу, ниток, волосся та будь-чого, що може зменшити

потік повітря.

- Будьте уважні, дивіться, що ви робите, і використовуйте здоровий глузд при роботі з електроприладами. Не використовуйте електроінструмент, якщо Ви втомилися або перебуваєте під впливом наркотиків, алкоголю або ліків. Найменша необережність при роботі з електроінструментом може призвести до серйозних травм.
- Не розташовуйте пристрій поблизу будь-яких джерел тепла, таких як радіатори, обігрівачі, печі та інші (включаючи підсилувачі), які виробляють тепло.
- Вироби з живленням від акумуляторів не призначені для підключення до електричної мережі; тому вони завжди знаходяться у робочому стані. Зважайте на можливу небезпеку, коли акумуляторний виріб не використовується, або при заряджанні аксесуарів. Слідування цьому правилу знизить ризик ураження електричним струмом, пожежі або серйозної травми.
- Не розміщуйте пристрій поблизу вогню та тепла; він може вибухнути
- Не розміщуйте пристрій в закритих шафах або на стійках без належної вентиляції. Тримайте дистанцію щонайменше 5 см до інших об'єктів.
- Якщо пристрій використовується при температурі навколишнього середовища нижче 0°C або вище за 40 °C, існує ризик неконтрольованої ситуації.
- Тримайте виріб сухим, чистим та без слідів мастила та змазки. Для чищення завжди використовуйте чисту тканину.
- Тримайте ручки та різальні поверхні сухими, чистими та очищеними від олії та мастил. Ковзкі ручки та поверхні утримання не призначені для безпечного утримання та контролювання пристрою у неочікуваних ситуаціях.
- Не тягніться. Зберігайте правильну стійку і баланс весь час. Це дозволяє краще контролювати інструмент в несподіваних ситуаціях.
- При обслуговуванні використовуйте виключно оригінальні запчастини, аксесуари та приладдя від виробника. Дотримуйтесь інструкцій з розділу "Технічне обслуговування" у цієї інструкції з експлуатації. Використання незатверджених запчастин або недотримання інструкцій з Технічного обслуговування може спричинити ризик ураження електричним струмом або отримання травми.
- Збережіть ці інструкції. Частіше звертайтеся до них, та використовуйте їх, щоб інструктувати інших, хто може використовувати цей пристрій. Якщо ви позичаєте комусь цей інструмент, передавайте йому також цю інструкцію.

ПОПЕРЕДЖЕННЯ ПРО ДОТРИМАННЯ ТЕХНІКИ БЕЗПЕКИ ПРИ ЕКСПЛУАТАЦІЇ ДРЕНАЖНОГО НАСОСА

- Не дозволяйте насосу працювати "всуху".
- Не піднімайте насос за шнур або шланги.
- Періодично перевіряйте насос, шланги та впускний



фільтр. Переконайтеся, що шланги та впускний фільтр не містять грязі, піску та сміття. Перш ніж проводити перевірку, вийміть акумулятор.

- Помістіть дві краплі оливи у воду до і після кожного використання.

ТЕХНІКА БЕЗПЕКИ ПРИ ЕКСПЛУАТАЦІЇ АКУМУЛЯТОРНОЇ БАТАРЕЇ

▲ ПОПЕРЕДЖЕННЯ

Для запобігання небезпеці пожежі в результаті короткого замикання, травмат і пошкодження виробів не занурюйте інструмент, змінний акумулятор або зарядний пристрій у рідину і не допускайте потрапляння рідини всередину пристроїв або акумуляторів. Корозійні і струмопровідні рідини, такі як солоний розчин, певні хімікати, вибілювальні засоби або продукти, що їх містять, можуть призвести до короткого замикання.

- Належним чином приєднайте та від'єднайте акумулятор.
 - Для встановлення акумуляторного блоку:
 - Вставте у виріб акумуляторну батарею.
 - Перед початком роботи переконайтеся, що запори по обох сторонах акумуляторної батареї защеплені та фіксовані у виробі.
 - Щоб зняти акумулятор:
 - Натисніть запори з боків акумуляторної батареї.
 - Видаліть із виробу акумуляторну батарею.
- Використовуйте лише батареї RYOBI ONE+ 18V. Не використовуйте акумулятори від інших виробників. Використання будь-яких інших акумуляторів, може створити ризик отримання травми і пожежі.
- Коли виріб не використовується та перед технічним обслуговуванням, видаліть з виробу акумулятор.
- Акумулятори виділяють газоподібний водень і можуть вибухнути, якщо поруч є джерело запалювання, наприклад, малий пальник. Для зменшення ризику серйозної травми ніколи не використовуйте бездротові вироби поріч з відкритим полум'ям. Під час вибуху акумулятора можуть відлітати уламки та виділятися хімічні речовини. В разі вибуху негайно залийте його водою.
- Не розміщуйте акумулятори поблизу вогню або джерела тепла. Вони можуть вибухнути.
- Уникайте загоряння та високої температури акумулятора або пристрою. Загоряння або висока температура понад 130°C можуть стати причиною вибуху.
- Акумулятори можуть вибухнути, якщо поруч є джерело запалювання, наприклад, малий паяльник. Для зменшення ризику серйозної травми ніколи не використовуйте бездротові вироби поріч з відкритим полум'ям. Під час вибуху акумулятора можуть відлітати уламки та виділятися хімічні речовини. В разі вибуху негайно залийте його водою.
- При неналежній заміні акумулятора існує небезпека вибуху акумулятора. Замінійте лише таким самим акумулятором або акумулятором того ж типу.
- Коли акумулятор не використовується, тримайте його подалі від металевих предметів, таких як скріпки, монети, ключі, цвяхи, шурупи, або інші дрібні металеві предмети, які можуть підключити один контакт до іншого. Коротке замикання контактів акумулятора може призвести до опіків або пожежі.
- Не розбивайте, не опускайте та не пошкоджуйте акумуляторну батарею. Ніколи не використовуйте акумуляторну батарею або зарядний пристрій, який падав або піддавався сильному удару. Пошкоджений акумулятор може вибухнути. Правильно поведіть себе у випадку пошкодження батареї.
- Небезпека ураження електричним струмом. Не торкайтеся неізольованих елементів вихідного роз'єму або неізольованих клем акумуляторної батареї.
- Заборонено використовувати акумулятор або пристрій, якщо вони були пошкоджені або модифіковані. Використання пошкоджених або модифікованих акумуляторів може мати непередбачувані наслідки, серед яких: виникнення пожежі, вибуху та ризик травмування.
- Перед зарядженням акумулятора його потрібно видалити з пристрою.
- Не можна використовувати разом різні типи акумуляторів або нові та вживані акумулятори.
- Під час встановлення акумулятора дотримуйтесь полярності.
- Вичерпані акумулятори треба видалити із пристрою і безпечним чином утилізувати.
- Якщо пристрій має зберігатися без використання впродовж тривалого часу, треба видалити його акумулятор.
- Забороняється замикати клема.
- При надмірному використанні або під дією екстремальних температур може відбутися витікання кислоти з акумулятора. В разі контакту кислоти зі шкірою негайно помийте її водою з милом. Якщо кислота потрапляє в очі, промийте їх чистою водою впродовж мінімуму 10 хвилин, потім негайно зверніться до лікаря. Дотримання цього правила знизить ризик отримання серйозної травми.
- Не викидайте використані акумуляторні батареї разом з побутовими відходами та не спалюйте їх. Відправте їх до відповідного місця утилізації/збору.

ТРАНСПОРТУВАННЯ ЛІТІЄВИХ БАТАРЕЙ

Транспортуйте батарею відповідно до місцевих та національних положень та правил.

Дотримуйтесь усіх спеціальних вимог щодо пакування та маркування при транспортуванні батареї третьою стороною. Переконайтеся, що батареї не можуть вступати в контакт з іншими батареями або провідними матеріалами при транспортуванні, захищаючи відкриті роз'єми ізоляційними непроводящими кришками або



стрічкою. Не перевозити батареї, які мають тріщини або протечки. Консультуйтеся з експедиторською компанією для подальших консультацій.

ВКАЗІВКИ З ТЕХНІКИ БЕЗПЕКИ ДЛЯ ЗАРЯДЖУВАЛЬНОГО ПРИСТРОЮ

- Акумуляторну батарею слід заряджати у місці, де температура перевищує 10 ° С, але менше ніж 38 ° С.
- Якщо акумулятор заряджається на відкритому повітрі або на вологих поверхнях, це може призвести до ураження електричним струмом.
- Пристрій, що працює з вмонтованими акумуляторами або з окремим акумуляторним блоком слід заряджати тільки за допомогою рекомендованого зарядного пристрою для акумуляторів. Зарядний пристрій, що підходить для одного типу акумуляторів, може створити ризик загоряння при використанні з іншим акумуляторним блоком.
- Не піддавайте зарядний пристрій впливу вологи або пари.
- Не беріться за зарядний пристрій або виріб вологими руками.
- Використання насадки, що не рекомендується виробником зарядного пристрою, може призвести до ризику виникнення пожежі, ураження електричним струмом або травмування людей.
- Щоб знизити ризик пошкодження корпусу та шнура зарядного пристрою, під час його від'єднання від розетки тягніть за вилку, а не за шнур.
- Щоб досягти найкращих результатів, акумуляторну батарею слід заряджати у місці, де температура перевищує 10 ° С (50°F), але менше ніж 38 ° С (100°F). Для зниження ризику серйозного травмування, не зберігайте пристрій на свіжому повітрі або у транспортних засобах.
- Дотримуйтесь усіх інструкцій щодо заряджання пристрою та уникайте заряджання поза діапазоном температур, що позначені у інструкції. Неправильне заряджання або заряджання при температурі, поза межами позначеними в інструкції, може пошкодити акумулятор та підвищити ризик виникнення пожежі.
- Не заряджайте акумуляторні пристрої у вологих або мокрих місцях. Слідування цьому правилу знизить ризик ураження електричним струмом.
- Переконайтеся, що шнур прокладений так, що на нього не наступлять, за нього не перечепляється, і він не буде пошкоджений і не буде піддаватися тиску.
- Якщо це є абсолютною необхідністю, подовжувачий шнур використовувати не потрібно. Використання непідходящого подовжувального шнура може призвести до виникнення пожежі або ураження електричним струмом. Якщо потрібно використати подовжувачий шнур, переконайтеся:
 - a) Що вилка подовжувального шнура має той самий номер, розмір і форму, що і вилка на зарядному пристрої.

b) Що подовжувальний шнур має правильну проводку та знаходиться в гарному робочому стані.

- Не використовуйте зарядний пристрій з пошкодженим шнуром або вилкою. В разі пошкодження виріб має бути негайно замінений кваліфікованим ремонтником.
- Не розбирайте зарядний пристрій. При необхідності обслуговування або ремонту віднесіть його до авторизованого сервісного центру. Неправильне збирання може призвести до ураження електричним струмом або стати причиною пожежі.
- Від'єднуйте зарядний пристрій від джерела живлення, коли він не використовується.

СВІТЛОДІОДНА ІНДИКАЦІЯ

Режим	Червоний світлодіод.	Функція
Увімкнено	Увімкнений	Готовий качати
Працює "всуху"	Блимає	Переведіть вимикач у положення OFF.
		Перемістіть всмоктувальний фільтр глибше у воду.
Перевантаження	В імпульсному режимі	Насос буде відключений Переведіть вимикач у положення OFF.
		Перевірте робоче колесо, щоб уникнути проблем.

ЗНАЙТЕ СВІЙ ПРОДУКТ

Див. стор. 107.

1. Гніздо для акумулятора
2. Кришка акумуляторного відсіку
3. Перемикач увімкн. / вимкн.
4. Випускний отвір для води
5. Впускний отвір для води
6. Підставка
7. Пляшка з оливою
8. Контактний роз'єм
9. Швидкий роз'єм
10. Впускний шланг
11. Вентильний фільтр

ТЕХНІЧНЕ ОБСЛУГОВУВАННЯ

- Забороняється чистити та обслуговувати цей виріб дітям без нагляду.
- З приводу будь-якого обслуговування звертайтеся тільки до кваліфікованих спеціалістів. Технічне обслуговування потрібно при будь-якому пошкодженні, якщо на пристрій була пролита рідина або при потрапленні у нього сторонніх предметів, якщо пристрій був намочений дощем або пошкоджений вологою, якщо пристрій не працює належним чином, або пристрій впає.



- При обслуговуванні використовуйте тільки оригінальні запасні частини виробника. Використання будь-яких інших деталей може створити небезпеку або спричинити пошкодження продукту.
- Не використовуйте розчинники для очищення пластмасових деталей. Багато пластиків сприйнятливі до ушкоджень від різних типів технічних розчинників та можуть бути пошкоджені при їх використанні. Для видалення пилу, бруду, жиру тощо використовуйте суху ганчірку.
- Ніколи не дозволяйте гальмівній рідині, бензину, продуктам на основі нафти, і проникаючим маслам вступати в контакт з пластиковими деталями. Хімічні речовини можуть пошкодити, послабити або знищити пластик, який може привести до серйозної травми.

ЗАХИСТ НАВКОЛИШНЬОГО СЕРЕДОВИЩА



Переробляйте сировину замість утилізації в якості відходів. Машини, обладнання та упаковка повинні бути відсортовані для дружньої для навколишнього середовища утилізації.

СИМВОЛИ НА ПРОДУКТІ



Попередження безпеки

V

Вольти



Постійний струм



Український знак відповідності



CE відповідність



Євразійський знак відповідності



Будь ласка, уважно прочитайте інструкцію перед запуском продукту.



Готовий качати Світлодіод увімкнений.



Працює "всуху" Світлодіод миготить.



Перевантаження. Світлодіод пульсує.



При проковтуванні або потрапленні у дихальні шляхи, може призвести до летального випадку.

При зверненні до лікаря, мати з собою етикетку чи упаковку продукту. Зберігайте в недоступному для дітей місці.

Відходи електротехнічної продукції не слід викидати разом із побутовими відходами. Будь ласка, переробляйте там, де наявне устаткування.

Перевірте з вашим місцевим органом влади або продавцем для консультацій з приводу переробки.



СИМВОЛИ В ЦІЇ ІНСТРУКЦІЇ З ЕКСПЛУАТАЦІЇ



Примітка



Запасні деталі або приналежності продаються окремо

Нижчеказані попереджальні слова та символи пояснюють рівень ризику при роботі з цим приладом.

⚠ НЕБЕЗПЕКА

Вказує на неминуче небезпечну ситуацію, яка, якщо її не уникнути, може призвести до смерті або серйозних травм.

⚠ ПОПЕРЕДЖЕННЯ

Вказує на потенційно небезпечну ситуацію, яка, якщо її не уникнути, може призвести до смерті або серйозних травм.

⚠ УВАГА

Вказує на потенційно небезпечну ситуацію, яка, якщо її не уникнути, може призвести до середньої або легкої травми.

УВАГА

(Без Символу попередження про небезпеку) Вказує на ситуацію, яка може привести до матеріальних збитків.

Aktarma pompanızın tasarımında güvenlik, performans ve güvenilirliğe en yüksek öncelik verilmiştir.

KULLANIM AMACI

Aktarma pompası bu kılavuzdaki talimat ve uyarıları okuyup anlamış olan, davranışlarının sorumluluğunu alabilen yetişkinler tarafından kullanılmak için tasarlanmıştır.

Pompa su basıncına uğramış alanlardaki, tıkanmış evyelerdeki, su havzalarındaki vb. suyu boşaltmak ya da tahliye etmek için tasarlanmıştır.

Bu ürünü belirtilen kullanım amacı dışında herhangi bir amaçla kullanmayın.

GENEL EMNİYET UYARILARI

- Tüm güvenlik uyarılarını ve talimatlarını okuyun. Uyarıların ve talimatların yerine getirilmemesi elektrik çarpması, yangın ve/veya ciddi yaralanmalara yol açabilir. Tüm uyarıları ve talimatları daha sonra başvurmak üzere saklayın.
- Ürününüzü tanıyın Kullanım kılavuzunu dikkatle okuyunuz. Ürünün uygulamalarını ve sınırlamalarını ve buna ilave olarak bunlara ilişkin belirli olası tehlikeleri öğrenin. Böylece yangın, elektrik çarpması ve ciddi yaralanma risklerini azaltacaksınız.
- Ürünü sık kullanmanın verdiği alışkanlığın dikkatsiz davranmanıza neden olmasına izin vermeyin ve alet güvenliği ilkelerini göz ardı etmeyin. Dikkatsiz hareketler, hatta bir anlığına bölünme bile ciddi kişisel yaralanmalara neden olabilir.
- Çalıştırma ve güç konusunda üreticinin talimatlarına uyun. Elektrikli aletin tasarladığından farklı bir işte kullanılması tehlikeli durumlara neden olabilir.
- Yapacağınız uygulama için doğru ürünü kullanın.
- Çocukların ürünü çalıştırmalarına veya ürünle bir oyuncak gibi oynamalarına izin vermeyin. Çocukların yanında kullanırken çok dikkatli olunmalıdır.
- Kişisel yaralanma ve elektrik çarpması riskini azaltmak için, ürün çocuklarla birlikte kullanılmamalı ya da çocukların erişebileceği yerlere konulmamalıdır.
- Ürün sadece evde kullanım içindir.
- Ürünü sadece bu kılavuzda anlatılan biçimde kullanın.
- Ürün düzgün çalışmıyorsa, düştüyse, hasar gördüyse, dışarıda bırakıldıysa veya suya düştüyse ürünü size en yakın servis merkezine gönderin.
- Sadece üretici tarafından temin edilen parçaları ve aksesuarları kullanın.
- Havalandırma deliklerine herhangi bir cisim koymayın. Herhangi bir deliği tıkalı olan ürünü kullanmayın. Delikleri tozdan, tüyden, kıldan ve hava akışını bozabilecek diğer şeylerden arındırın.
- Bu cihazı kullanırken daima tetikte olun, ne yaptığınıza dikkat edin ve sağduyunuzu kullanın. Yorgunken, bir ilacın, alkolün veya ilaç tedavisinin etkisi altındayken alet kullanmayın. Elektrikli aletlerle çalışırken bir anlık dikkat eksikliği ciddi kişisel yaralanmalara neden olabilir.

- Radyatör, ısı düzenleyicisi, fırın ya da ısı üreten diğer cihazlar (yüksetticiler dahil) gibi ısı üreten bütün cihazlardan uzak tutun.
- Pili cihazların prize takılmasına gerek yoktur, her zaman çalışır durumdadır. Pili cihazı kullanmadığınız zaman ya da aksesuarları değiştiren olası tehlikeleri unutmayın. Böylece yangın, elektrik çarpması ve ciddi yaralanma risklerini azaltacaksınız.
- Ürünü ateş ya da ısının yakınına yerleştirmeyin; patlayabilir
- Uygun havalandırması olmayan kapalı kitaplıklara ya da raflara koymayın. Yabancı nesnelere en az 5 cm uzağa yerleştirin.
- 0°C'nin altındaki ya da +40°C'nin üzerindeki sıcaklıklarda çalışırken kontrol dışı durumlara karşılaşma riski.
- Aletin kuru, temiz, yağdan ve gresten uzak olarak muhafaza edin. Temizlik işlemi için daima temiz bir bez kullanın.
- Tutamakların ve kavrama yüzeylerinin kuru, temiz, yağ ve gresten arınmış olmasını sağlayın. Kaygan tutamaklar ve kavrama yüzeyleri güvenli kullanıma ve aletin beklenmedik durumlarda kontrol edilmesine imkan vermez.
- Aşırı derecede uzanmayın. Her zaman güvenli ve dengede durun. Bu sayede elektrikli aletin beklenmedik durumlarda daha iyi kontrol edilmesi sağlanır.
- Bakım sırasında sadece üretici yedek parçalarını, aksesuarlarını ve parçalarını kullanın. Bu kılavuzdaki bakım başlığı altında bulunan talimatları takip edin. Onaylanmamış parça kullanmak ya da bakım talimatlarına uymamak şok veya yaralanma riskine yol açabilir.
- Bu talimatı saklayın. Sık aralıklarla talimatlara bakın ve diğerleri bu cihazı kimin kullanabileceği konusunda bilgilendirmek için kullanın. Bu cihazı birisine ödünç olarak verirken aynı zamanda bu talimatları da kendisine verin.

AKTARMA POMPASI GÜVENLİK UYARILARI

- Pompayı susuz çalıştırmayın.
- Pompayı kablosundan ya da hortumlarından kaldırmayın.
- Pompayı, hortumları ve giriş filtresini düzenli aralıklarla kontrol edin. Hortumların ve giriş filtresinin çamur, kum veya döküntüden arındığından emin olun. Kontrolöden önce pili çıkarın.
- Her kullanımdan önce su girişine iki damla yağ damlatın.

BATARYA GÜVENLİK UYARILARI

⚠ UYARI

Bir kısa devreden kaynaklanan yangın, yaralanma veya ürün hasarları tehlikesini önlemek için aleti, güç paketini veya şarj cihazını asla sıvıların içine daldırmayınız ve cihazların ve pillerin içine sıvı girmesini önleyiniz. Tuzlu su, belirli kimyasallar, ağartıcı madde veya ağartıcı madde içeren ürünler gibi korozif veya iletken sıvılar kısa devreye neden olabilir.

- PİL paketini gerektiği gibi takıp çıkarın.
 - Batarya kutusunun takılması:
 - Batarya kutusunu alete yerleştirin.
 - Batarya kutusunun her iki yanındaki mandalların yerine oturduğundan emin olun ve çalışmaya başlamadan önce bu batarya kutusunun alete tam olarak takılı olduğundan emin olun.
 - Batarya kutusunun çıkarılması:
 - PİL takımının yanındaki mandallara basın.
 - Batarya kutusunu aletten çıkarın.
- Sadece RYOBI 18V ONE+ pil paketleri kullanın. Başka üreticilerin pil paketlerini kullanmayın. Diğer bataryaların kullanımı yangın tehlikesi yaratabilir.
- Makineyi kullanmazken ve makineye bakım yapmadan önce bataryayı çıkarın.
- Tutuşturma alevi gibi ateşleme kaynağının varlığında bataryalar hidrojen gazı üretebilir ve patlayabilir. Bireysel yaralanma tehlikesini önemli ölçüde azaltmak için açık ateşin bulunduğu yerlerde kablosuz cihazları asla kullanmayın. Patlayan bir pil kalıntı ve kimyasallar salgılayabilir. Maruz kalındığında derhal suyla yıkanmalıdır.
- Bataryaları ateşin veya bir ısı kaynağının yakınına koymayın. Patlayabilir.
- PİL paketi ya da aleti ateş ya da aşırı ısılarla maruz bırakmayın. Ateş ya da 130°C üzerinde ısıya maruz kalmak patlamaya neden olabilir.
- Pilot alevi gibi ateşleme kaynağının olması durumunda piller patlayabilir. Ciddi kişisel yaralanma riskini azaltmak için, açık ateşin bulunduğu yerlerde kablosuz cihazları asla kullanmayın. Patlayan bir pil kalıntı ve kimyasallar salgılayabilir. Maruz kalındığında derhal suyla yıkanmalıdır.
- PİL yanlış bir pille değiştirilirse patlama tehlikesi vardır. Sadece aynıysa ya da eşdeğer bir çeşidi ile değiştirin.
- Batarya takımı kullanılmadığında bunları ateş, bozuk para, çivi, vida ya da bir uçundan diğer ucuna bağlantı kurabilen diğer küçük metal nesnelere uzak tutun. Batarya terminallerine kısa devre yaptırma kıvılcım oluşumuna, yanıklara ya da yangına neden olabilir.
- Batarya kutusunu sıkıştırmayın, düşürmeyin veya hasar vermeyin. Düşürülmüş ya da sert darbe almış batarya kutularını veya şarj cihazlarını kullanmayın. Hasar görmüş bir pilin patlama ihtimali vardır. Düşen ya da hasar gören bataryayı hemen uygun şekilde elden çıkarın.
- Elektrik çarpma tehlikesi. Yalıtımsız çıkış bağlantısı

parçasına veya yalıtımsız batarya terminaline dokunmayın.

- Hasar görmüş ya da değiştirilmiş pil paketi ya da aleti kullanmayın. Hasar görmüş ya da değiştirilmiş piller yangın, patlama ya da yaralanma riskine yol açabilecek beklenmeyen davranış sergileyebilir.
- Yeniden şarj edilebilir piller şarj edilmeden önce cihazdan çıkartılmalıdır.
- Farklı tipte piller veya yeni ve kullanılmış piller karıştırılmamalıdır.
- Piller, kutupları doğru olacak şekilde takılmalıdır.
- Tükenmiş piller cihazdan çıkartılmalı ve güvenli şekilde bertaraf edilmelidir.
- Eğer cihaz uzun süre kullanılmayacak ve depolanacaksa piller çıkartılmalıdır.
- Besleme terminaleri kısa devre yapılmamalıdır.
- Aşırı kullanma ve sıcaklık koşulları altında batarya akması meydana gelebilir. Eğer sıvı cildinize temas ederse derhal sabun ve su ile yıkayın. Akan sıvı gözünüze kaçarsa en az 10 dakika süreyle temiz suyla yıkayın, ardından hemen bir doktora danışın. Bu kurala uyulması ciddi yaralanma riskini azaltacaktır.
- Kullanılan batarya takımını evsel atıklar ile birlikte atmayın ya da yakmayın. Uygun atık/toplama alanına atın.

LİTYUM PİLLERİN NAKLİYESİ

Pili yerel ve ulusal hükümlere ve yönetmeliklere göre nakledin.

Piller üçüncü bir şahıs tarafından nakledilirken ambalaj ve etiket üzerindeki tüm özel gereksinimlere uyun. Açıkta ki konektörleri iletken olmayan yalıtım başlıkları veya bandı ile koruyarak pillerin nakliye sırasında diğer pillerle veya iletken materyallerle temas etmediğinden emin olun. Çatlak veya sızıntı yapan pilleri nakletmeyin. Daha fazla bilgi için nakliye şirketinize danışın.

ŞARJ CİHAZI GÜVENLİK UYARILARI

- PİL takımını ısının 10°C'nin üzerinde, ancak 38°C'nin altında olduğu bir yerde değiştirilmelidir.
- Batarya dışarıda veya ıslak bir yüzeyde şarj edilirse elektrik çarpabilir.
- Dahili bataryası ya da ayrı bir batarya bölümü olan bataryalı ürünler, sadece onaylı batarya şarj cihazı ile şarj edilmelidir. Sadece bir tür batarya için uygun olan şarj cihazı, başka bir batarya ile kullanıldığında yangın tehlikesi olabilir.
- Şarj aletini ıslak veya nemli ortamlarda bulundurmayın.
- Şarj cihazı veya ürüne ıslak elle dokunmayın.
- Batarya şarj cihazı üreticisi tarafından önerilmeyen veya satılmayan bir aksesuar kullanmak yangın, elektrik çarpması veya bireysel yaralanmalara neden olabilir.
- Şarj cihazı gövdesi ve kablosunun zarar görmesini önlemek için elektrik bağlantısını keserken kablodan değil fişten tutarak çıkarın.
- En iyi sonucu almak için, pil takımını ısının 10°C'nin

(50°F) üzerinde, ancak 38°C'nin (100°F) altında olduğu bir yerde değiştirilmelidir. Ciddi bedensel yaralanma riskini en aza indirmek için pili dışarıda ya da araç içinde tutmayın.

- Şarj işlemine ilişkin tüm talimatlara uyun ve pil paketi ya da aleti talimatlarda belirtilen sıcaklık aralığı dışında şarj etmeyin. Belirtilen sıcaklık aralığı dışında şarj edildiğinde pil zarar görebilir ve yangın riski artar.
- Nemli ya da ıslak ortamlarda bataryalı cihazları şarj etmeyin. Böylece, elektrik çarpması riskini azaltırsınız.
- Kabloyu basılmayacak, devrilmeye neden olmayacak şekilde yerleştirdiğinizden emin olun. Aksi takdirde hasar veya gerilme olabilir.
- Gereksizce uzatma kablosu kullanılmamalıdır. Uygun olmayan bir uzatma kablosu kullanmak yangın veya elektrik çarpması tehlikesi yaratır. Uzatma kablosu kullanmanız gerekiyorsa şunlara dikkat edin:
 - a) Uzatma kablosunun fişindeki pimler şarj cihazı üzerindeki fişin pimleri ile aynı sayı, boyut ve şekilde olmalıdır.
 - b) Uzatma kablosunun telleri düzgün bir biçimde çekilmiş olmalıdır ve elektriksiz açıdan iyi durumda olmalıdır.
- Kablosu veya fişi hasarlı olan bir şarj cihazını çalıştırmayın. Hasar gördüyse hemen kalifiye bir servis elemanınca değiştirilmesini sağlayın.
- Şarj cihazını açmayın, bakım veya onarım gerektiğinde kalifiye bir servis elemanına götürün. Şarj cihazını yanlış takmak elektrik çarpması veya yangına neden olabilir.
- Kullanmadığınızda şarj cihazını elektrikten alın.

LED İŞLEVİ

Mod	Kırmızı LED	Eylem
Güç devrede	Açma	Pompalamaya hazır
Pompa susuz çalışıyor	yanıp sönüyor	Açık/Kapalı anahtarını "OFF (kapalı)" konumuna çevirin. Giriş filtresini daha derin suya göre yerleştirin.
Aşırı yük	Vuruş	Pompa devreden çıkacak. Açık/Kapalı anahtarını "OFF (kapalı)" konumuna çevirin. Sorunun bir tıkanmadan kaynaklanmadığından emin olmak için pervaneyi kontrol edin.

ÜRÜNÜNÜZÜ TANIYIN

Sayfa 107'ya bakın.

1. Pili bağlantı noktası
2. Pili kapağı
3. Açma/kapama anahtarı
4. Su çıkışı
5. Su girişi
6. Pompa tabanı
7. Yağ şişesi

8. musluk bağlantısı
9. Hızlı bağlantı
10. Giriş hortumu
11. Giriş filtresi

BAKIM

- Temizlik ve kullanıcı tarafından yapılacak bakım çalışmaları çocuklar tarafından gözetimsiz bir şekilde gerçekleştirilmemelidir.
- Bakım ile ilgili bütün işleri kalifiyeli servis personeline yaptırın. Ürün bir şekilde hasar gördüğünde, ürüne sıvı döküldüğünde ya da ürünün üzerine herhangi bir nesne düştüğünde, ürün yağmur ya da neme maruz kaldığında, düştüğünde ya da normal bir şekilde çalışmadığında bakım gereklidir.
- Uygulama sırasında yalnızca üreticinin orijinal yedek parçalarını kullanın. Diğer parçaları kullanmak tehlike yaratabilir ya da hasara neden olabilir.
- Plastik parçaları temizlerken solventleri kullanmaktan kaçının. Çoğu plastik, piyasada bulunan çözeltiler çeşitlerine karşı hassastır ve bu çözeltilerin kullanılmasından dolayı hasar görebilirler. Kir, toz, yağ, gres vb. temizlemek için kuru bezler kullanın.
- Asla fren hidroliğinin, benzinin, petrol esaslı ürünlerin, yüzeye işleyen yağların vb. plastik parçalarla temas etmesine izin vermeyin. Bu kimyasal ürünler plastik parçaları zara verebilir; kırabilir ya da bozabilir.

ÇEVRENİN KORUNMASI



Ham maddeleri çöp olarak atmak yerine geri dönüştürün. Çevreyi korumak için, alet, aksesuarlar ve ambalajlar tasnif edilmelidir.

ÜRÜN ÜZERİNDEKİ SEMBOLLER



Güvenlik ikazı



Volt



Doğru akım



Ukrayna uygunluk işareti



CE Uygunluğu



EurAsian Uyumluluk işareti



Makineyi çalıştırmadan talimatları dikkatlice okuyun.



Pompalamaya hazır LED açık.



Pompa susuz çalıştı. LED yanıp sönmüyor.



Ürün aşırı yük altında. LED Vurulu.



Solumun yoluna nüfuzu ve yutulması halinde öldürücüdür. Tıbbi tavsiye gerekiyorsa, ambalajı veya etiketi saklayın. Çocukların erişemeyeceği yerde saklayın.



Atık elektrikli ürünler evsel atıklarla birlikte atılmamalıdır. Tesis bulunuyorsa lütfen geri dönüşüme verin. Geri dönüşümle ilgili tavsiye için Yerel Makamlarla veya bayi ile irtibat kurun.

KİTAPÇIKTAKİ SEMBOLLER



Not



Parçalar ya da aksesuarlar ayrı olarak satılır.

Aşağıdaki işaret sözcükleri ve anlamları, bu ürünle ilişkili risk seviyelerini açıklamaya yöneliktir:

⚠ TEHLİKE

Önlenmemesi durumunda ölüm veya ciddi yaralanma ile sonuçlanacak, tehdit edici tehlikeli bir durumu gösterir.

⚠ UYARI

Önlenmemesi durumunda ölüm veya ciddi yaralanma ile sonuçlanabilecek potansiyel olarak tehlikeli bir durumu gösterir.

⚠ DİKKAT

Önlenmemesi durumunda önemsiz veya orta derece yaralanma ile sonuçlanabilecek potansiyel olarak tehlikeli bir durumu gösterir.

DİKKAT

(Güvenlik uyarı simgesiz) maddi hasarla sonuçlanabilecek bir durum belirtir.



Κατά το σχεδιασμό της αντλίας μεταφοράς, δόθηκε ιδιαίτερη προτεραιότητα στην ασφάλεια, την απόδοση και την αξιοπιστία της.

ΠΡΟΟΡΙΖΟΜΕΝΗ ΧΡΗΣΗ

Η αντλία μεταφοράς προορίζεται για χρήση μόνο από ενήλικες που έχουν διαβάσει και κατανοήσει τις οδηγίες και προειδοποιήσεις αυτού του εγχειριδίου και μπορούν να θεωρηθούν υπεύθυνοι για τις πράξεις τους.

Το μηχάνημα προορίζεται για την αποστράγγιση ή την απομάκρυνση νερού από πλημμυρισμένους χώρους, βουλωμένους νεροχύτες και δεξαμενές νερού.

Μην χρησιμοποιείτε το προϊόν με τρόπο διαφορετικό από αυτόν που αναφέρεται για τη χρήση του.

ΓΕΝΙΚΕΣ ΠΡΟΕΙΔΟΠΟΙΗΣΕΙΣ ΑΣΦΑΛΕΙΑΣ

- Διαβάστε όλες τις συστάσεις ασφαλείας και τις οδηγίες. Αν δεν τηρηθούν οι προειδοποιήσεις και οδηγίες, υπάρχει κίνδυνος ηλεκτροπληξίας, φωτιάς και / ή σοβαρού τραυματισμού. Φυλάσσετε όλες τις προειδοποιήσεις και οδηγίες για μελλοντική χρήση.
- Γνωρίστε το προϊόν σας. Διαβάστε προσεκτικά το εγχειρίδιο χρήσης. Μάθετε τις εφαρμογές και τους περιορισμούς του προϊόντος, καθώς και τους πιθανούς κινδύνους που σχετίζονται με τη χρήση του. Θα μειώσετε έτσι τον κίνδυνο πυρκαγιάς, ηλεκτροπληξίας και σοβαρού τραυματισμού.
- Μην παραλείπετε την εφαρμογή των κανόνων ασφαλείας της συσκευής όσο κι έχετε εξοικειωθεί με την χρήση της. Η απροσεξία, ακόμη και για ένα κλάσμα του δευτερολέπτου, μπορεί να οδηγήσει σε σοβαρό τραυματισμό.
- Ακολουθείτε τις οδηγίες του κατασκευαστή αναφορικά με τη λειτουργία και την ενεργοποίηση. Η χρήση του μηχανοκίνητου εργαλείου για εργασίες διαφορετικές από τις προοριζόμενες μπορεί να προκαλέσει κινδύνους.
- Χρησιμοποιείτε το σωστό προϊόν για την εφαρμογή σας.
- Μην αφήνετε παιδιά να λειτουργούν το προϊόν ή να το χρησιμοποιούν ως παιχνίδι. Προσέχετε πολύ όταν χρησιμοποιείτε το προϊόν κοντά σε παιδιά.
- Για να μειώσετε τον κίνδυνο τραυματισμού και ηλεκτροπληξίας, μην αφήνετε μικρά παιδιά να παίζουν με το προϊόν και μην το τοποθετείτε σε σημείο που μπορούν να το φτάσουν.
- Το προϊόν διατίθεται μόνο για οικιακή χρήση.
- Χρησιμοποιείτε το προϊόν μόνο για τη χρήση του και όπως περιγράφεται στο εγχειρίδιο.
- Αν το προϊόν δεν λειτουργεί σωστά, έχει πέσει, φθαρεί, έχει μείνει σε εξωτερικό χώρο ή έχει βουτηχθεί σε νερό, πηγαίνετε το στο πλησιέστερο κέντρο σέρβις.
- Χρησιμοποιείτε μόνο τα εξαρτήματα και προσαρτήματα που ορίζονται από τον κατασκευαστή.
- Μην βάζετε αντικείμενα στις οπές εξαερισμού. Μην χρησιμοποιείτε το προϊόν αν κάποια οπή του έχει φραχτεί. Διατηρείτε τις οπές καθαρές από σκόνη, τρίχες

και σιδηρήποτε μπορεί να μειώσει τη ροή του αέρα.

- Παραμείνετε σε εγρήγορση, προσέχετε τι κάνετε και χρησιμοποιείτε την κοινή λογική κατά τη χρήση του εργαλείου. Μην χρησιμοποιείτε το προϊόν αν είστε κουρασμένοι ή υπό την επήρεια ναρκωτικών, αλκοόλ ή φαρμάκων. Μια στιγμή απροσεξίας κατά τον χειρισμό ηλεκτροκίνητων εργαλείων, αρκεί για να προκληθεί σοβαρός τραυματισμός.
- Μην τοποθετείτε το προϊόν κοντά σε πηγές θερμότητας όπως καλοριφέρ, θερμάστρες, φούρνους ή άλλα προϊόντα (συμπεριλαμβανομένων των ενισχυτών) που παράγουν θερμότητα.
- Τα προϊόντα μπαταρίας δεν χρειάζεται να συνδεθούν σε ηλεκτρική πρίζα, επομένως είναι πάντα σε κατάσταση λειτουργίας. Προσέχετε τους πιθανούς κινδύνους όταν δεν χρησιμοποιείτε το προϊόν ή όταν αλλάζετε εξαρτήματα. Θα μειώσετε έτσι τον κίνδυνο πυρκαγιάς, ηλεκτροπληξίας και σοβαρού τραυματισμού.
- Μην τοποθετείτε τη συσκευή κοντά σε φωτιά ή πηγή θερμότητας. Υπάρχει κίνδυνος έκρηξης.
- Μην τοποθετείτε το προϊόν σε κλειστές βιβλιοθήκες ή ράφια χωρίς κατάλληλο εξαερισμό. Παρέχετε ελάχιστη απόσταση 5 εκ από κάθε άλλο αντικείμενο.
- Κινδύνος ανεξέλεγκτων καταστάσεων όταν η συσκευή χρησιμοποιείται σε θερμοκρασία περιβάλλοντος κάτω από τους 0°C ή πάνω από τους 40°C
- Κρατήστε το εργαλείο στεγνό, καθαρό και χωρίς λάδια ή γράσα. Χρησιμοποιείτε πάντα ένα καθαρό πανί όταν το καθαρίζετε.
- Διατηρείτε τις λαβές και τις επιφάνειες συγκράτησης στεγνές και καθαρές χωρίς λάδια και γράσα. Τυχόν γλιστερές λαβές και επιφάνειες συγκράτησης δεν επιτρέπουν τον ασφαλή χειρισμό και τον έλεγχο του εργαλείου σε μη αναμενόμενες καταστάσεις.
- Μην τεντώνεστε. Διατηρείτε σταθερό πάτημα και ισορροπία συνεχώς. Έτσι θα έχετε καλύτερο έλεγχο του μηχανοκίνητου εργαλείου σε περίπτωση απρόσμενων συνθηκών.
- Κατά τη διάρκεια εργασιών σέρβις στο προϊόν, να χρησιμοποιούνται μόνο αυθεντικά εξαρτήματα, ανταλλακτικά και προσαρτήματα του κατασκευαστή. Ακολουθήστε τις οδηγίες στην ενότητα συντήρηση αυτού του εγχειριδίου. Τυχόν χρήση μη εγκεκριμένων από τον κατασκευαστή ανταλλακτικών ή αμέλεια των συστάσεων συντήρησης ενέχει κίνδυνο ηλεκτροπληξίας ή τραυματισμού.
- Φυλάξτε αυτες τις οδηγίες. Συμβουλευτείτε συχνά τις οδηγίες και χρησιμοποιήστε τις για να ενημερώσετε άλλα άτομα που μπορεί να χρησιμοποιήσουν το εργαλείο. Αν δανείσετε σε κάποιον το εργαλείο, δώστε μαζί και αυτές τις οδηγίες.

ΠΡΟΕΙΔΟΠΟΙΗΣΕΙΣ ΑΣΦΑΛΕΙΑΣ ΑΝΤΛΙΑΣ ΜΕΤΑΦΟΡΑΣ.

- Μην αφήνετε την αντλία να στεγνώνει.
- Μη σηκώνετε την αντλία από το κορδόνι ή τους σωλήνες.
- Ελέγχετε τακτικά την αντλία, τους σωλήνες και το φίλτρο εισαγωγής. Βεβαιωθείτε ότι οι σωλήνες και το





φίλτρο εισαγωγής είναι καθαρά από λάσπη, άμμο και συντρίμματα. Αφαιρέστε τη μπαταρία πριν από τον έλεγχο.

- Βάλτε δύο σταγόνες λάδι στην είσοδο νερού πριν και μετά από κάθε χρήση.

ΟΔΗΓΙΕΣ ΑΣΦΑΛΕΙΑΣ ΜΠΑΤΑΡΙΑΣ

▲ ΠΡΟΕΙΔΟΠΟΙΗΣΗ

Για να αποτρέπεται τον κίνδυνο πυρκαγιάς λόγω βραχυκυκλώματος, τραυματισμούς ή ζημιές του προϊόντος, να μη βυθίζετε το εργαλείο, τον ανταλλακτικό συσσωρευτή ή τη συσκευή φόρτισης σε υγρά και να φροντίζετε, ώστε να μη διεισδύουν υγρά στις συσκευές και τους συσσωρευτές Διαβρωτικές ή αγώγιμες υγρές ουσίες, όπως αλατόνερο, ορισμένες χημικές ουσίες και λευκαντικά ή προϊόντα που περιέχουν λευκαντικά, μπορεί να προκαλέσουν βραχυκύκλωμα.

- Φροντίστε να συνδέετε και να αποσυνδέετε σωστά τη μπαταρία.
 - Τοποθέτηση μπαταρίας:
 - Τοποθετήστε την μπαταρία στο εργαλείο.
 - Βεβαιωθείτε ότι οι εσοχές στις δύο πλευρές της μπαταρίας κλειδώνουν στη θέση τους και ότι η μπαταρία είναι καλά τοποθετημένη στο προϊόν πριν ξεκινήσετε τη χρήση του.
 - Αφαίρεση μπαταρίας:
 - Πιέστε τα άγκιστρα στο πλάι της μπαταρίας.
 - Αφαιρέστε την μπαταρία από το εργαλείο.
- Χρησιμοποιείτε μόνο μπαταρίες RYOBI 18V ONE+. Μην χρησιμοποιείτε μπαταρίες από άλλους κατασκευαστές. Η χρήση άλλων μπαταριών μπορεί να προκαλέσει κίνδυνο φωτιάς.
- Αφαιρείτε την μπαταρία όταν δεν χρησιμοποιείτε το προϊόν και πριν το σέρβις.
- Οι μπαταρίες εκλύουν αέριο υδρογόνο και μπορούν να εκραγούν παρουσία πηγής ανάφλεξης, όπως φλόγα εναύσματος. Για να μειώσετε τον κίνδυνο σοβαρού τραυματισμού, μην χρησιμοποιείτε ποτέ κανένα ασύρματο προϊόν όπου υπάρχουν ανοιχτές φλόγες. Αν η μπαταρία εκραγεί, μπορεί να εκτινάξει υπολείμματα και χημικά. Σε περίπτωση επαφής με αυτά, ξεπλύνετε αμέσως με νερό.
- Μην τοποθετείτε τις μπαταρίες κοντά σε φωτιά ή θερμότητα. Υπάρχει κίνδυνος έκρηξης.
- Μην επιτρέπεται την έκθεση μπαταριών ή εργαλείων σε φωτιά ή πολύ υψηλή θερμοκρασία. Η έκθεση σε φωτιά ή θερμοκρασία υψηλότερη των 130°C μπορεί να προκαλέσει έκρηξη.
- Οι μπαταρίες μπορούν να προκαλέσουν έκρηξη αν υπάρχει εστία ανάφλεξης, όπως φλόγα εναύσματος. Για να μειώσετε τον κίνδυνο σοβαρού τραυματισμού, μην χρησιμοποιείτε ποτέ ασύρματα προϊόντα όταν υπάρχει ανοιχτή φλόγα. Αν η μπαταρία εκραγεί, μπορεί να εκτινάξει υπολείμματα και χημικά. Σε περίπτωση επαφής με αυτά, ξεπλύνετε αμέσως με νερό.
- Κίνδυνος έκρηξης σε περίπτωση εσφαλμένης τοποθέτησης μπαταρίας. Αντικαταστήστε μόνο με ίδια

ή αντίστοιχου τύπου.

- Όταν η μπαταρία δεν χρησιμοποιείται, διατηρείτε την μακριά από άλλα μεταλλικά αντικείμενα όπως συνδετήρες, κέρματα, κλειδιά, καρφιά, βίδες ή άλλα μικρά μεταλλικά αντικείμενα που μπορούν να δημιουργήσουν σύνδεση μεταξύ των τερματικών. Το βραχυκύκλωμα των τερματικών της μπαταρίας μπορεί να προκαλέσει σπινθήρες, εγκαύματα ή φωτιά.
- Μην πιέζετε, ρίχνετε ή φθείρετε την μπαταρία. Μην χρησιμοποιείτε μπαταρίες ή φορτιστές που έχουν πέσει ή δεχθεί δυνατό χτύπημα. Οι φθαρμένες μπαταρίες μπορεί να προκαλέσουν έκρηξη. Απορρίψτε κατάλληλα μπαταρίες που έχουν πέσει ή φθαρεί αμέσως.
- Κίνδυνος ηλεκτροπληξίας. Μην αγγίζετε το μη μονωμένο τμήμα του συνδέσμου ή το μη μονωμένο τερματικό της μπαταρίας.
- Μην χρησιμοποιείτε μπαταρίες ή εργαλεία, τα οποία έχουν υποστεί τροποποιήσεις ή φέρουν φθορές. Οι μπαταρίες που έχουν υποστεί τροποποιήσεις ή βλάβες ενδέχεται να εμφανίσουν απρόβλεπτη συμπεριφορά με αποτέλεσμα φωτιά, έκρηξη ή κίνδυνο τραυματισμού.
- Οι επαναφορτιζόμενες μπαταρίες πρέπει να αφαιρούνται από τη συσκευή κατά τη φόρτιση.
- Μην αναμιγνύετε διαφορετικούς τύπους μπαταριών ή νέες και χρησιμοποιημένες μπαταρίες.
- Οι μπαταρίες πρέπει να τοποθετηθούν με τη σωστή πολικότητα.
- Οι μπαταρίες που έχουν εξαντληθεί, πρέπει να αφαιρούνται από τη συσκευή και να απορρίπτονται με ασφάλεια.
- Αν η συσκευή πρόκειται να αποθηκευτεί και να μη χρησιμοποιηθεί για μεγάλο διάστημα, αφαιρέστε τις μπαταρίες.
- Τα τερματικά παροχής δεν πρέπει να βραχυκυκλώνονται.
- Σε συνθήκες ακραίας χρήσης ή σε ακραίες θερμοκρασίες, μπορεί να προκληθεί διαρροή μπαταρίας. Αν το υγρό της μπαταρίας έρθει σε επαφή με το δέρμα σας, πλυθείτε αμέσως με σαπούνι και νερό. Αν το υγρό έρθει σε επαφή με τα μάτια σας, ξεπλύνετε τα με καθαρό νερό για τουλάχιστον 10 λεπτά και ζητήστε άμεση ιατρική βοήθεια. Ακολουθώντας αυτόν τον κανόνα, μειώνετε τον κίνδυνο σοβαρού τραυματισμού.
- Μην απορρίψτε χρησιμοποιημένες μπαταρίες μαζί με τα οικιακά απόβλητα και μην τις καίτε. Απορρίψτε τις μπαταρίες στον κατάλληλο χώρο απόρριψης/συλλογής.

ΜΕΤΑΦΟΡΑ ΜΠΑΤΑΡΙΑΩΝ ΛΙΘΙΟΥ

Μεταφέρετε τη μπαταρία σε συμφωνία με τις τοπικές εθνικές διατάξεις και τους κανονισμούς.

Τηρείτε όλες τις ειδικές απαιτήσεις στη συσκευασία και στην ετικέτα κατά τη μεταφορά των μπαταριών από τρίτους. Εξασφαλίστε ότι δεν θα έρχονται σε επαφή οι μπαταρίες με άλλες μπαταρίες ή με αγώγιμα υλικά κατά τη διάρκεια της μεταφοράς, προστατεύοντας τους εκτεθειμένους συνδέσμους με μόνωση, μη αγώγιμα πώματα ή ταινία. Μη μεταφέρετε μπαταρίες που έχουν χτυπήματα ή





διαρροή. Ενημερωθείτε από τη πρακτορεία μεταφορών για περαιτέρω ειδοποιήσεις.

ΠΡΟΕΙΔΟΠΟΙΗΣΕΙΣ ΑΣΦΑΛΕΙΑΣ ΓΙΑ ΤΟ ΦΟΡΤΙΣΤΗ

- Η φόρτιση της μπαταρίας θα πρέπει να πραγματοποιείται σε χώρο με θερμοκρασία μεταξύ 10°C και 38°C.
- Υπάρχει κίνδυνος ηλεκτροπληξίας όταν η μπαταρία φορτίζεται σε εξωτερικό χώρο ή σε υγρές επιφάνειες.
- Προϊόντα που λειτουργούν με εσωτερικές ή ξεχωριστές μπαταρίες θα πρέπει να επαναφορτίζονται μόνο με τον συγκεκριμένο φορτιστή για την αντίστοιχη μπαταρία. Κάθε φορτιστής μπορεί να είναι κατάλληλος μόνο για έναν τύπο μπαταρίας και να προκαλέσει κίνδυνο φωτιάς αν χρησιμοποιηθεί με μπαταρία άλλου τύπου.
- Μην εκθέτετε τον φορτιστή σε συνθήκες υγρασίας.
- Μην χειρίζεστε τον φορτιστή ή το προϊόν με υγρά χέρια.
- Η χρήση εξαρτημάτων που δεν προτείνονται ή δεν πωλούνται από τον κατασκευαστή του φορτιστή μπαταρίας, μπορεί να οδηγήσει σε κίνδυνο φωτιάς, ηλεκτροπληξίας ή τραυματισμού.
- Για να μειώσετε τον κίνδυνο φθοράς στο σώμα και το καλώδιο του φορτιστή, τραβάτε από το βύσμα και όχι από το καλώδιο, όταν τον αποσυνδέετε.
- Για καλύτερα αποτελέσματα, η φόρτιση της μπαταρίας θα πρέπει να πραγματοποιείται σε χώρο με θερμοκρασία μεταξύ 10°C (50°F) και 38°C (100°F). Προς αποφυγή σοβαρού ατυχήματος, μην αποθηκεύετε τη συσκευή σε εξωτερικό χώρο ή σε οχήματα.
- Ακολουθείτε όλες τις οδηγίες φόρτισης. Μην φορτίζετε τις μπαταρίες ή το εργαλείο υπό θερμοκρασίες εκτός αυτών που αναφέρονται στις οδηγίες. Η λανθασμένη φόρτιση ή φόρτιση υπό θερμοκρασίες εκτός αυτών που αναφέρονται, μπορεί να προκαλέσει ζημιά στη μπαταρία και να αυξήσει τον κίνδυνο φωτιάς.
- Μην φορτίζετε το προϊόν μπαταρίας σε υγρές τοποθεσίες ή συνθήκες υγρασίας. Θα μειώσετε έτσι τον κίνδυνο ηλεκτροπληξίας.
- Βεβαιωθείτε ότι το καλώδιο βρίσκεται σε θέση όπου δεν μπορεί να πατηθεί, να ριξει κάποιον ή να υποβληθεί σε φθορά.
- Μην χρησιμοποιείτε προεκτάσεις, εκτός αν είναι απολύτως απαραίτητο. Η χρήση ακατάλληλης προέκτασης μπορεί να οδηγήσει σε κίνδυνο φωτιάς και ηλεκτροπληξίας. Αν πρέπει να χρησιμοποιηθεί προέκταση, βεβαιωθείτε ότι:
 - a) Οι περόνες στο βύσμα της προέκτασης έχουν τον ίδιο αριθμό, μέγεθος και σχήμα όπως αυτές στο βύσμα του φορτιστή.
 - b) Η προέκταση είναι σωστά καλωδιωμένη και σε καλή ηλεκτρική κατάσταση.
- Μην χρησιμοποιείτε τον φορτιστή με φθαρμένο καλώδιο ή βύσμα. Σε περίπτωση βλάβης, να αντικατασταθεί αμέσως από ειδικό τεχνικό.
- Μην αποσυναρμολογείτε τον φορτιστή. Πηγαίνετε τον σε έναν ειδικό τεχνικό όταν χρειάζεται σέρβις ή επισκευές. Η εσφαλμένη επανασυναρμολόγηση μπορεί

να οδηγήσει σε κίνδυνο ηλεκτροπληξίας ή φωτιάς.

- Αποσυνδέστε τον φορτιστή από την πρίζα όταν δεν χρησιμοποιείται.

ΛΕΙΤΟΥΡΓΙΑ ΦΩΤΕΙΝΗΣ ΕΝΔΕΙΞΗΣ

Λειτουργία	Κόκκινη φωτεινή ένδειξη	Ενέργεια
Ενεργό	Ενεργοποίησης	Έτοιμη για άντληση.
Η αντλία είναι στεγνή	αναβοσβήνει	Στρέψτε τον διακόπτη λειτουργίας στη θέση OFF.
		Επανατοποθετήστε το φίλτρο εισαγωγής σε βαθύτερη θέση στο νερό.
Υπερφόρτωση	Πάλμωση	Η αντλία θα απενεργοποιηθεί. Στρέψτε τον διακόπτη λειτουργίας στη θέση OFF.
		Ελέγξτε την περρωτή ώστε να διασφαλίσετε ότι δεν υπάρχει κάποιο εμπόδιο που προκαλεί το πρόβλημα.

ΓΝΩΡΙΣΤΕ ΤΟ ΠΡΟΪΟΝ ΣΑΣ

Βλέπε σελίδα 107.

1. Θύρα μπαταρίας
2. Κάλυμμα μπαταρίας
3. Διακόπτης ενεργοποίησης/απενεργοποίησης (on/off)
4. Έξοδος νερού
5. Είσοδος νερού
6. Βάση αντλίας
7. Μπουκάλι λαδιού
8. Σύνδεσμος βρύσης
9. Ταχυσύνδεσμος
10. Σωλήνας εισαγωγής
11. Φίλτρο εισαγωγής

ΣΥΝΤΗΡΗΣΗ

- Ο καθαρισμός και η συντήρηση από το χρήστη, απαγορεύεται να εκτελούνται από παιδιά χωρίς επίβλεψη.
- Για εργασίες σέρβις, απευθυνθείτε μόνο σε ειδικευμένο προσωπικό. Το σέρβις είναι απαραίτητο όταν το προϊόν έχει υποστεί οποιαδήποτε φθορά, έχει παρουσιαστεί διαρροή υγρού ή τα αντικείμενα έχουν ριφθεί στο έδαφος, το προϊόν έχει εκτεθεί σε βροχή ή υγρασία, δεν λειτουργεί σωστά ή έχει υποστεί πτώση.
- Στις εργασίες σέρβις χρησιμοποιείτε μόνο αυθεντικά ανταλλακτικά του κατασκευαστή. Η χρήση οποιοδήποτε άλλου ανταλλακτικού μπορεί να παρουσιάσει κίνδυνο ή να προκαλέσει ζημιά στο εργαλείο σας.
- Αποφύγετε τη χρήση διαλυτών κατά τον καθαρισμό πλαστικών εξαρτημάτων. Τα περισσότερα πλαστικά είναι επιρρεπή σε φθορές από τους διάφορους τύπους διαλυτών που είναι διαθέσιμοι στο εμπόριο και μπορεί να καταστραφούν από τη χρήση τους. Χρησιμοποιείτε



στεγνά υφάσματα για την απομάκρυνση ρύπων, σκόνης, λαδιών, γράσων κτλ.

- Σε καμία περίπτωση μην επιτρέπετε τα υγρά φρένων, η βενζίνη, προϊόντα με βάση το πετρέλαιο, έλαια που διεισδύουν κλπ. να έρχονται σε επαφή με πλαστικά τμήματα. Αυτά τα χημικά προϊόντα περιέχουν ουσίες οι οποίες μπορούν να προξενήσουν ζημιά, να μειώσουν ή να καταστρέψουν το πλαστικό.

ΠΡΟΣΤΑΣΙΑ ΤΟΥ ΠΕΡΙΒΑΛΛΟΝΤΟΣ



Ανακυκλώνετε τις πρώτες ύλες αντί να τις πετάτε ως απορρίμματα. Για την προστασία του περιβάλλοντος, πρέπει να γίνεται η διαλογή του εργαλείου, των εξαρτημάτων και των συσκευασιών του.

ΣΥΜΒΟΛΑ ΣΤΟ ΠΡΟΪΟΝ



Προειδοποίηση ασφαλείας

V

Βλτ



Συνεχές ρεύμα



Ουκρανικό σήμα συμμόρφωσης



Συμμόρφωση CE



EurAsian σήμα πιστότητας



Παρακαλούμε διαβάστε τις οδηγίες προσεκτικά πριν ξεκινήσετε το μηχάνημα.



Έτοιμη για άντληση. Η φωτεινή ένδειξη είναι αναμμένη.



Η αντλία είναι στεγνή. Αναλάμπουσα ένδειξη.



Υπερφόρτωση μηχανήματος. Η φωτεινή ένδειξη αναβοσβήνει.



Μπορεί να προκαλέσει θάνατο σε περίπτωση κατάποσης και διείσδυσης στις αναπνευστικές οδούς.

Εάν ζητήσετε ιατρική συμβουλή, να έχετε μαζί σας τον περιέκτη του προϊόντος ή την ετικέτα.

Μακριά από παιδιά.

Τα ηλεκτρικά προϊόντα προς απόρριψη δεν θα πρέπει να απορρίπτονται μαζί με τα οικιακά απόβλητα. Παρακαλούμε ανακυκλώστε όπου υπάρχουν οι αντίστοιχες εγκαταστάσεις. Μιλήστε με τις τοπικές αρχές ή τον πωλητή για να σας ενημερώσουν σχετικά με τα προγράμματα ανακύκλωσης.



ΣΥΜΒΟΛΑ ΣΤΟ ΕΓΧΕΙΡΙΔΙΟ



Σημείωση



Ανταλλακτικά και εξαρτήματα πωλούνται χωριστά

Οι ακόλουθες προειδοποιητικές λέξεις και έννοιες προορίζονται να εξηγήσουν τα επίπεδα κινδύνου που συνδέονται με αυτό το προϊόν:

ΚΙΝΔΥΝΟΣ

Υποδεικνύει μια επικείμενη επικίνδυνη κατάσταση, η οποία, αν δεν αποφευχθεί, θα οδηγήσει σε θάνατο ή σοβαρό τραυματισμό.

ΠΡΟΕΙΔΟΠΟΙΗΣΗ

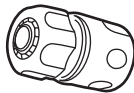
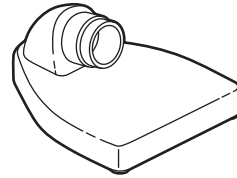
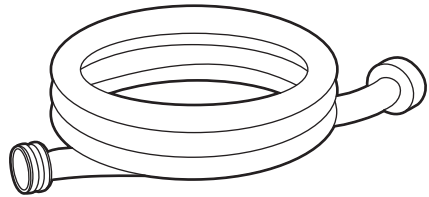
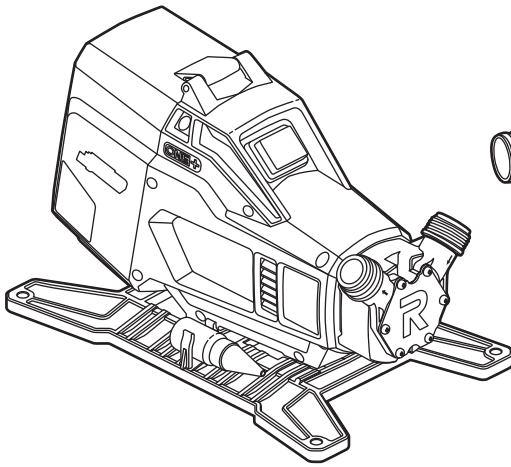
Υποδεικνύει μια δυνητικά επικίνδυνη κατάσταση, η οποία, αν δεν αποφευχθεί, θα οδηγήσει σε θάνατο ή σοβαρό τραυματισμό.

ΠΡΟΣΟΧΗ

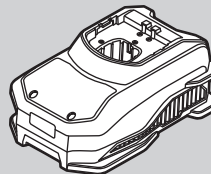
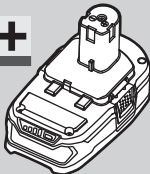
Υποδεικνύει μια δυνητικά επικίνδυνη κατάσταση, η οποία, αν δεν αποφευχθεί, ενδέχεται να οδηγήσει σε ελαφρύ ή μέτριο τραυματισμό.

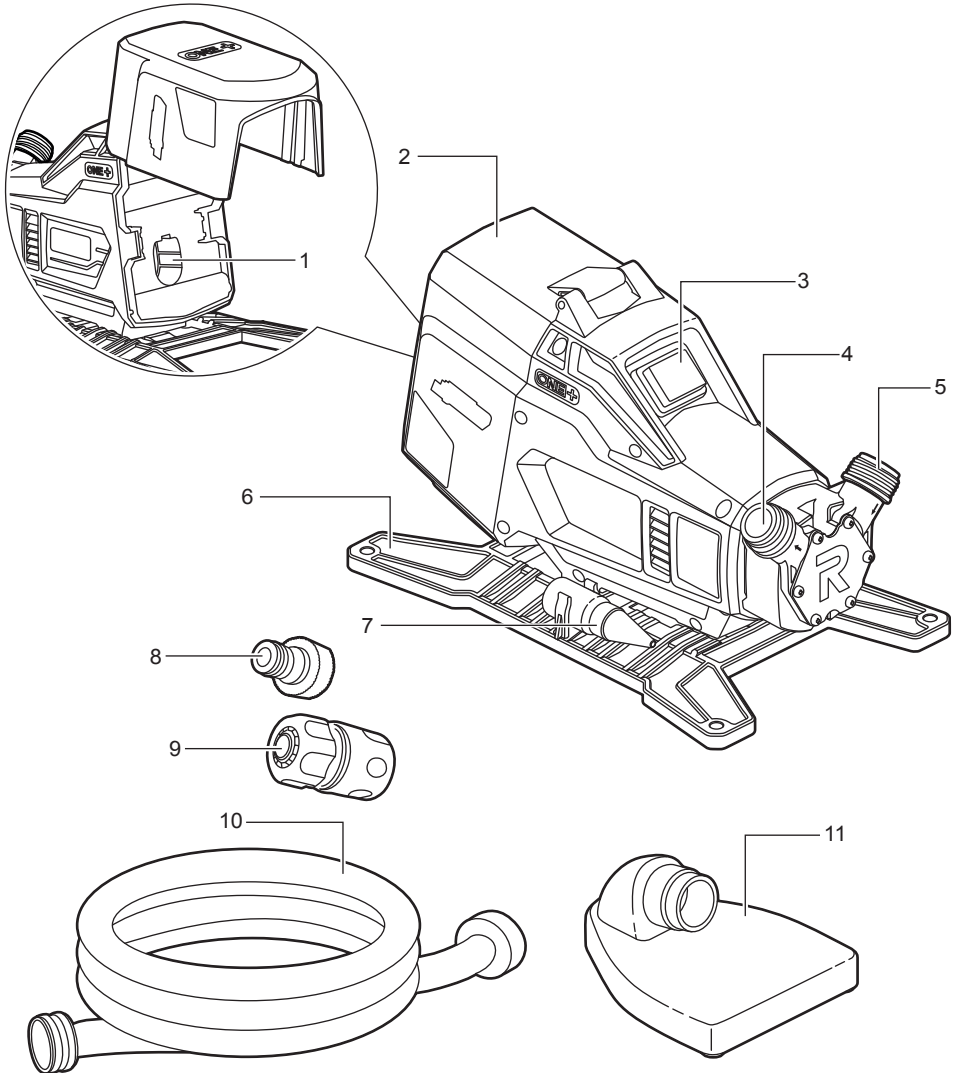
ΠΡΟΣΟΧΗ

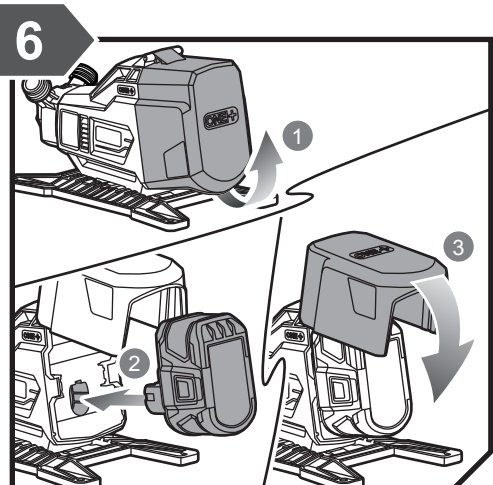
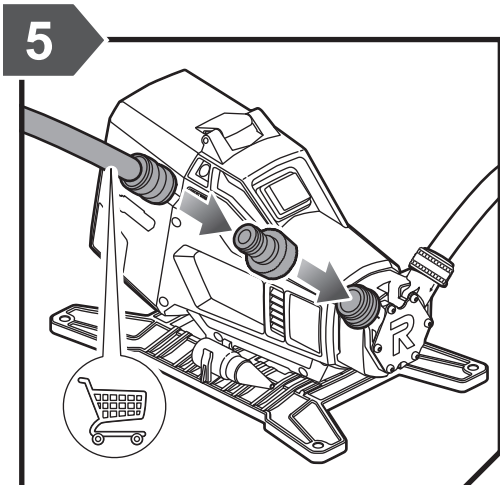
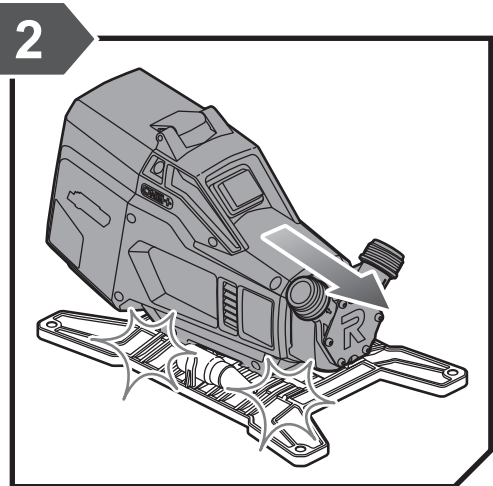
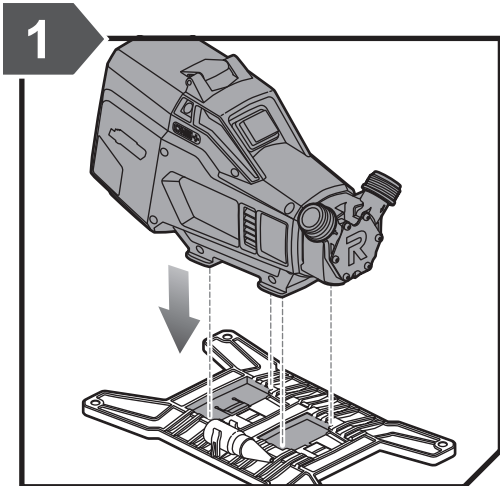
(Χωρίς προειδοποιητικό σύμβολο) Επισημαίνει μια κατάσταση που ενδέχεται να προκαλέσει υλικές ζημιές.

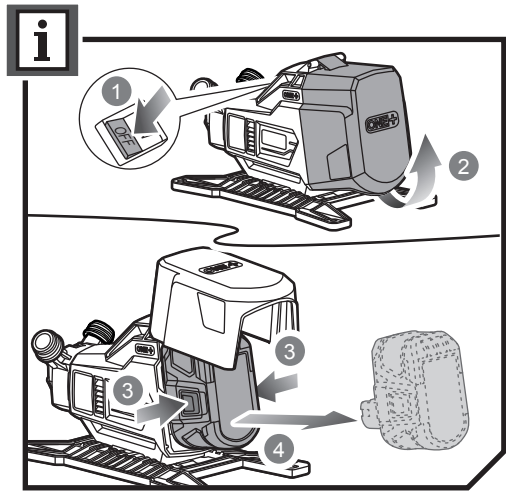
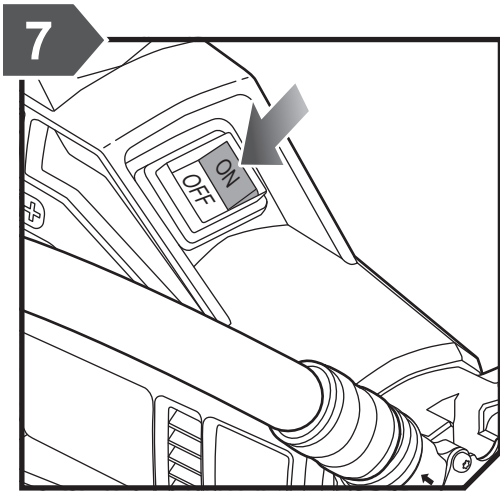
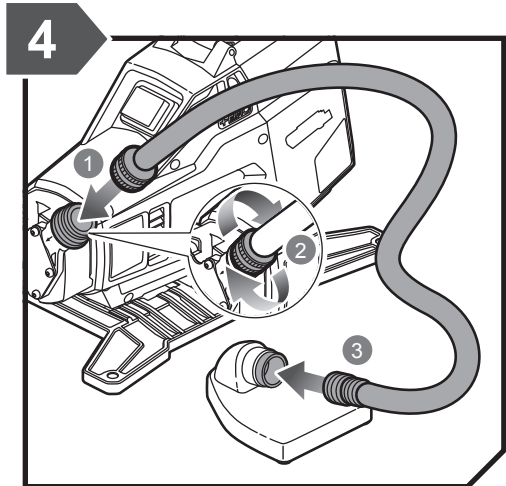
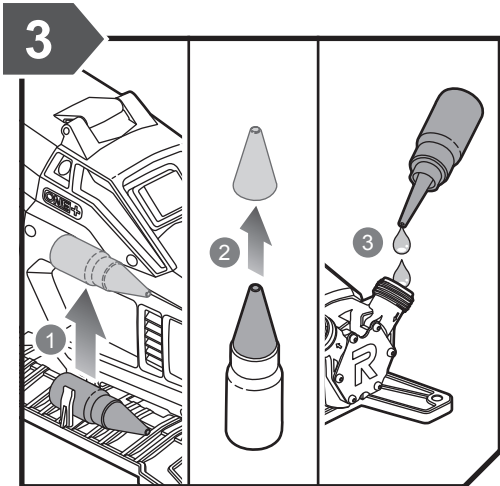


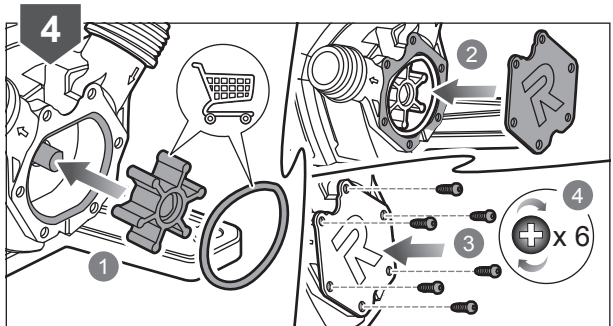
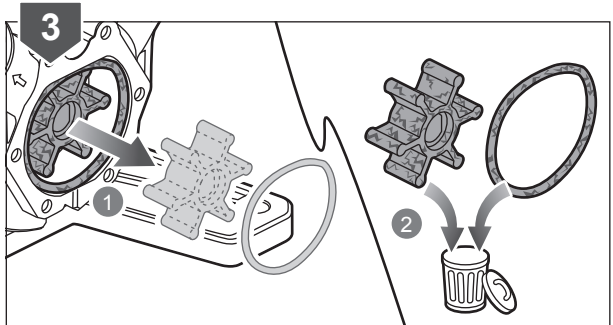
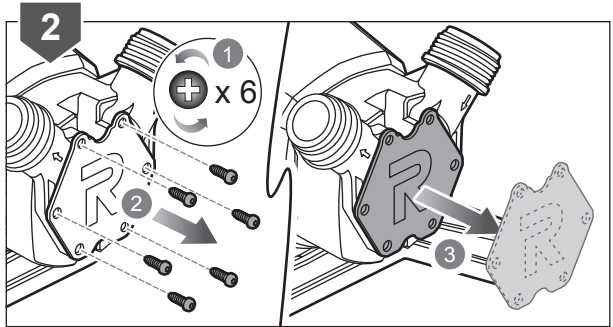
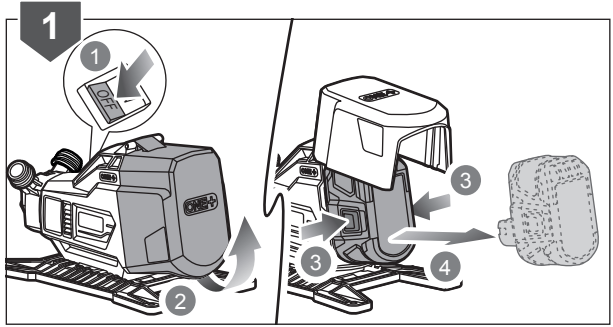
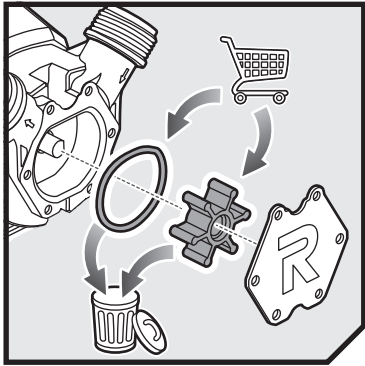
RYOBI **ONE+**
iBv System















English	Français	Deutsch	Español	Italiano	Nederlands	Português
Product Specifications	Caractéristiques de l'appareil	Produkt-Spezifikationen	Especificaciones del producto	Specifiche prodotto	Productspecificaties	Especificações do produto
18V Transfer pump	Pompe de transfert 18 V	18V-Druckwasserpumpe	Bomba de transferencia de 18 V	Pompa di trasferimento 18 V	18V opvoerpomp	Bomba de transferência de 18 V
Model	Modèle	Modell	Modelo	Modello	Model	Modelo
Voltage	Tension	Spannung	Tensión	Voltaggio	Spanning	Voltagem
Max water flow	Flux d'eau max.	Max. Fördermenge	Caudal máx. de agua	Portata max acqua	Max. waterstroom	Caudal de água máximo
Max water lift	Levée d'eau max.	Max. Förderhöhe	Elevación máx. de agua	Altezza max acqua	Max. waterpvoer	Elevação da água máxima
Max suction lift	Levée d'aspiration max.	Max. Saughöhe	Elevación máx. de succión	Altezza max di aspirazione	Max. zuigopvoer	Elevação da sucção máxima
Max temperature of liquid	Température max. de liquide	Max. Fördertemperatur	Temperatura máx. del líquido	Temperatura max del liquido	Max. vloeistoftemperatuur	Temperatura do líquido máxima
Particle size (diameter)	Taille de particules (diamètre)	Korngröße (Durchmesser)	Tamaño de partículas (diámetro)	Dimensione particelle (diametro)	Deeltjesgrootte (diameter)	Tamanho das partículas (diâmetro)
IPX rating	Indice de protection	IPX-Klasse	Clasificación IPX	Omologazione IPX	IPX-rating	Classificação IPX
Weight - excluding battery pack	Poids, sans bloc de batterie	Gewicht, ohne Akkupack	Peso, sin incluir la batería	Peso, non incluso nel gruppo batteria	Gewicht, batterijpack niet inbegrepen	Peso, sem incluir a bateria
Weight (According to EPTA procedure 01/2014)	Poids (Selon la procédure EPTA 01/2014)	Gewicht (Gemäß EPTA-Verfahren 01/2014)	Peso (Según el procedimiento EPTA 01/2014)	Peso (Secondo quanto indicato dalla EPTA-Procedure 01/2014)	Gewicht (Overeenkomstig de EPTA-procedure 01/2014)	Peso (De acordo com o Procedimento EPTA 01/2014)

Replacement parts	Pièces de rechange	Ersatzteile	Piezas de repuesto	Ricambi	Vervangende onderdelen	Peças sobresselentes
Bottle with oil	Fiole contenant de l'huile	Ölflasche	Botella con aceite	Flacone dell'olio	Oliefles	Garrafa com óleo
Intake hose	Tuyau d'admission	Einlassschlauch	Manguera de entrada	Tubo di aspirazione	Toevoerslang	Tubo de entrada
Intake filter	Filtre d'admission	Einlassfilter	Filtro de entrada	Filtro di aspirazione	Toevoerfilter	Filtro de admissão
Tap connector	Raccord de robinet	Anschluss für den Wasserhahn	Conector de grifo	Raccordo per rubinetto	Kraanconnector	Conetor da torneira
Quick connector	Raccord rapide	Schnellverbindung	Conector rápido	Raccordo rapido	Snelconnector	Conetor rápido



Dansk	Svenska	Suomi	Norsk	Русский	Polski	
Produktspecificationer	Produktspecificationer	Tuotteen tekniset tiedot	Produktspecificasjoner	Характеристики изделия	Specyfikacja produktu	
18 V Overførselspumpe	Överföringspump på 18 V	18 V:n siirtopumppu	18 V overføringspumpe	Перекачивающий насос 18 В	Pompa przelaczająca 18 V	
Model	Modell	Malli	Modell	Модель	Model	R18TP
Spænding	Spänning	Jännite	Spenning	Напряжение	Napięcie	18 V ---
Maks. vandgennemstrømning	Max. vattenflöde	Veden maksimivirtaus	Maks vannstrøm	Максимальная пропускная способность	Maks. natężenie przepływu wody	1500 L/hr
Maks. vandløft	Max. vattenlyft	Veden maksiminosto	Maks vannheis	Макс. водоподъем	Maks. wysokość podnoszenia wody	14 m
Maks. sugeløft	Max. suglyft	Imun maksiminosto	Maks sugeheis	Макс. высота всасывания	Maks. wysokość ssania	2,5 m
Maks. temperatur på væske	Max. vätsketemperatur	Nesteen maksimilämpötila	Maks temperatur på væske	Макс. температура жидкости	Maks. temperatura cieczy	35 °C
Partikelstørrelse (diameter)	Partikelstorlek (diameter)	Hiukkaskoko (läpimitta)	Partikkelstørrelse (diameter)	Размер частиц (диаметр)	Wielkośc cząstek (średnica)	2,5 mm
IPX-klassifisering	IPX-klass	IPX-arvo	IPX-klassifisering	Рейтинг IPX	Klasa IPX	IPX4
Vægt, ekskl. batteripakke	Vikt, eksklusive batteri	Paino ilman akkua	Vekt (uten batteripakke)	Масса без батареи	Waga – bez akumulatora	1,47 kg
Vægt (I henhold til EPTA-procedure 01/2014)	Vikt (Enligt EPTA 01/2014)	Paino (EPTA-menetelmän 01/2014 mukaan)	Vekt (I henhold til EPTA-prosedyre 01/2014)	Вес (Соответствует требованиям EPTA-Procedure 01/2014)	Waga (Zgodnie z procedurą EPTA 01/2014)	1,9 kg

Reserve dele	Reservdelar	Varaosat	Reservdelar	Запасные части	Części zamienne	
Flaske med olie	Flaska med olja	Öljypullo	Flaske med olje	Емкость с маслом	Butla z olejem	5131041964
Indløbsslange	Insugs slang	Sisäänottoletku	Inntaksslange	Впускной шланг	Wąż wlotowy	5131041965
Indløbsfilter	Insugfilter	Sisäännoton suodatin	Inntaksfilter	Впускной фильтр	Filtr wlotowy	5131041966
Vandhanetikobling	Tappkoppling	Tappiliitin	Kranttikobling	Водопроводный соединитель	Złączka kranu	5131041967
Lyntikobling	Snabbkoppling	Pikalitiin	Hurtigkobling	Быстроразъемный соединитель	Szybkozłączka	5131041968



Čeština	Magyar	Română	Latviski	Lietuviškai	Eesti	Hrvatski
Technické údaje produktu	Technikai adatok	Specificațiile produsului	Produkta specifikācijas	Gaminio techninės savybės	Toote tehnilised andmed	Specifikacije proizvoda
18V přečerpávací čerpadlo	18 V-os átemelő szivattyú	Pompă de apă de 18V	18V pārsūkņēšanas sūkņis	18 V vandens siurblys	18V teiseduspump	Pumpa za pretakanje od 18 V
Model	Típus	Model	Modelis	Modelis	Mudeli tāhis	Model
Elektrické napětí	Feszültség	Tensiune	Spriegums	Įtampa	Pinge	Napon
Maximální průtok vody	Max. vizszállítás	Debit maxim de apă	Maksimālā ūdens plūsma	Maks. vandens srautas	Maks. veevool	Maks. protok vode
Maximální výška vody	Max. vízemelés	Cap de coloană de apă maxim	Maksimālais ūdens sūkņēšanas augstums	Maks. vandens pakilimo aukštis	Vee maks. kõrgus	Maks. visina vode
Maximální sací výška	Max. szivómagasság	Înălțime de aspirație maximă	Maksimālais uzsūkšanas augstums	Maks. siurbimo aukštis	Maks. imemiskõrgus	Maks. visina usisa
Maximální teplota kapaliny	A folyadék maximális hőmérséklete	Temperatura maximă a lichidului	Maksimālā šķidruma temperatūra	Maks. skysčio temperatūra	Vedeliku maks. temperatuur	Maks. temperatura tekućine
Velikost částic (průměr)	Részecskeméret (átmérő)	Dimensiune particulă (diametru)	Daljiņu izmērs (diametrs)	Dalelių dydis (skersmuo)	Osakeste suurus (läbimõõt)	Veľičina čestica (promjer)
Stupeň krytí	IPX értékelés	Capacitate nominală IPX	IPX klase	IPX klasė	IPX reiting	IPX ocjena
Hmotnost, bez akumulátorového modulu	Tömeg, akkumulátor nélkül	Greutate, neincluș acumulatorul	Svars, bez baterijas pakas	Svoris be baterijų paketo	Mass ilma akupaketita	Težina, bez baterije
Hmotnost (Dle protokolu EPTA 01/2014)	Tömeg (A 01/2014 EPTA-eljárás szerint)	Greutate (În conformitate cu Procedura EPTA din 01/2014)	Svars (Saskaņā ar EPTA procedūru 01/2014)	Svoris (Pagal Europos elektrinių įrankių asociacijos (EPTA) nustatytą tvarką 01/2014)	Mass (Vastavalt EPTA-protseduurile 01/2014)	Težina (Prema EPTA-postupku 01/2014)

Náhradní díly	Cserealkatrészek	Piese de schimb	Maiņas detaļas	Atsarginės dalys	Varuosad	Zamjenski dijelovi
Nádobka s olejem	Olajos palack	Rezervor ulei	Pudele ar eļļu	Buteliukas su alyva	Pudel õliga	Boca s uljem
Sací hadice	Szivótömlő	Furtun admisie	Ieplūdes šļūtene	Vandens įleidimo žarna	Sisselaskevooilik	Uisino crijevo
Sací filtr	Szivósűrő	Filtru admisie	Ieplūdes fitrs	Įleidimo filtras	Sisselaskefilter	Uisni filtar
Připojka hadice	Csapcsatlakozó	Conector pentru robinet	Krāna savienojums	Srieginė jungtis	Kraani ühendus	Konektor za slavinu
Rychlospojka	Gyorscsatlakozó	Conector rapid	Ātrais savienojums	Greitojo atlaisvinimo jungtis	Kiirühendus	Brzi konektor





Slovensko	Slovenčina	България	Українська мова	Türkçe	Ελληνικά	
Specifikacije izdelka	Špecifikácia	Спецификации на продукта	Технічні характеристики продукту	Ürün Özellikleri	Προδιαγραφές Προϊόντος	
Transferna črpalka 18 V	18 V vodné čerpadlo	Трансферна помпа 18V	Дренажний насос 18В	18V Aktarma pompası	Αντλία μεταφοράς 18V	
Model	Model	Модел	Модель	Model	Μοντέλο	R18TP
Napetost	Napätie	Напряжение	Напруга	Gerilim	Τάση	18 V
Največji vodni pretok	Max. prietok vody	Максимален дебит на водата	Макс потік води	Azami su akışı	Μέγιστη ροή νερού	1500 L/hr
Največji vodni dvig	Max. vyltak vody	Максимална височина на водата	Макс підйом води	Azami su yüksekliği	Μέγιστη ανύψωση νερού	14 m
Največji sesalni dvig	Max. sacia hĺbka	Максимална смукателна височина	Макс висота всмоктування	Azami emme yüksekliği	Μέγιστη αναρρόφηση νερού	2,5 m
Najvišja temperatura tekočine	Max teplota kvapaliny	Максимална температура на течността	Макс температура рідини	Azami sıvı ısısı	Μέγιστη θερμοκρασία υγρού	35 °C
Velikost delcev (premer)	Veľkosť častice (priemer)	Размер на частиците (диаметър)	Розмір частинок (діаметр)	Parçacık boyutu (çap)	Μέγεθος σωματιδίων (διάμετρος)	2,5 mm
Nazivna vrednost IPX	Hodnota IPX	IPX рейтинг	Захист IPX	IPX sınıfı	Διαβάθμιση IPX	IPX4
Teža brez vključene baterije	Hmotnosť, bez jednotky akumulátora	Тегло (без батерията)	Вага - без акумулатора	Ağırlık, batarya kutusu hariç	Βάρος, χωρίς την μπαταρία	1,47 kg
Teža (Skladno s postopkom EPTA 01/2014)	Hmotnosť (Podľa EPTA-Procedure 01/2014)	Тегло (Съгласно процедура 01/2014 на ЕРТА)	Вага (Згідно Процедури ЕРТА 01/2014)	Ağırlık (EPTA-Prosedürü 01/2014'e göre)	Βάρος (Σύμφωνα με την Διαδικασία EPTA 01/2014)	1,9 kg

Vymeniteľné diely	Nadomestni deli	Смяна на части	Запасні частини	Yedek parçalar	Ανταλλακτικά	
Vsebnik z oljem	Nádoba s olejom	Бутилка с масло	Пляшка з оливою	Yağ dolu şişe	Μπουκάλι λαδιού	5131041964
Dotočna cev	Sacia hadica	Входящ маркуч	Впускний шланг	Giriş hortumu	Σωλήνας εισαγωγής	5131041965
Dotočni filter	Saci filter	Входящ филтър	Вентильний фільтр	Giriş filtresi	Φίλτρο εισαγωγής	5131041966
Priključek za pipo	Konektor na prirojenje k vodovodu	Конектор за кран	Контактний роз'єм	musluk bağlantısı	Σύνδεσμος βρύσης	5131041967
Hitri priključek	Rýchlospojka	Бърз конектор	Швидкий роз'єм	Hızlı bağlantı	Ταχυσύνδεσμος	5131041968





EN RYOBI® WARRANTY APPLICATION CONDITIONS

In addition to any statutory rights resulting from the purchase, this product is covered by a warranty as stated below.

- The warranty period is 24 months for consumers and commences on the date the product was purchased. This date has to be documented by an invoice or other proof of purchase. The product is designed and dedicated to consumer and private use only. So there is no warranty provided in case of professional or commercial use. This warranty applies only on new products.
- There is a possibility to extend for a part of the range of power tools (AC/DC) the warranty period over the period described above using the registration on the www.ryobitools.eu website. The eligibility of products for extended warranty is clearly displayed in stores and / or on packaging and is contained within the product documentation. The end user is required to register his/her newly-acquired products online within 30 days from the date of purchase. The end user may register for the extended warranty in his/her country of residence if listed on the online registration form where this option is valid. Furthermore, end users must give their consent to the storage of their personal data that is required to be entered online. They must also accept the terms and conditions. The registration confirmation receipt, which is sent out by e-mail, and the original invoice showing the date of purchase will serve as proof of the extended warranty.
- The warranty covers all defects of the product during the warranty period due to faults in workmanship or material at the purchase date. The warranty is limited to repair and/or replacement and does not include any other obligations including but not limited to incidental or consequential damages. The warranty is not valid if the product has been misused, used contrary to the instruction manual, or has been incorrectly connected to a power supply. This warranty does not apply to:
 - any damage to the product that is the result of improper or lack of maintenance
 - any product that has been altered or modified
 - any product where original identification (trade mark, serial number) markings have been defaced, altered or removed
 - any damage caused by non-observance of the instruction manual
 - any product not displaying the CE approval mark on the rating plate
 - any product that has been attempted to be repaired by a non-authorized warranty service centre or without prior authorisation by Techtronic Industries
 - any product connected to improper power supply (amps, voltage, frequency)
 - any damage caused by external influences (water, chemical, physical, shocks) or foreign substances
 - normal wear and tear spare parts
 - inappropriate use, overloading of the tool
 - use of non-approved accessories or parts
 - Power tool accessories provided with the tool or purchased separately, including but not limited to screw driver bits, drill bits, abrasive discs, sand paper and blades, lateral guide, etc.
 - Components (parts and accessories) subject to natural wear and tear, including but not limited to service & maintenance kits, carbon brushes, bearings, chuck, SDS drill bit attachment or reception, power cord, auxiliary handle, transport carry case, sanding plate, dust bag, dust exhaust tube, felt washers, impact wrench pins & springs, etc.
- For servicing, the product must be sent or presented to a RYOBI authorised service station listed for each country in the following list of service station addresses. In some countries your local RYOBI dealer undertakes to send the product to the RYOBI service organisation. When sending a product to a RYOBI service station, the product should be safely packed without any dangerous contents such as petrol, marked with sender's address and accompanied by a short description of the fault.
- A repair / replacement under this warranty is free of charge. It does not constitute an extension or a new start of the warranty period. Exchanged parts or products become our property. In some countries delivery charges or postage will have to be paid by the sender. Your statutory rights arising from the purchase of the product remain unaffected
- This warranty is valid in the European Community, Switzerland, Iceland, Norway, Liechtenstein, Turkey and Russia. Outside these areas, please contact your authorised RYOBI dealer to determine if another warranty applies.

AUTHORISED SERVICE CENTRE

To find an authorised service centre near you, visit <http://en.ryobitools.eu/header/service-and-support/service-agents>

FR RYOBI® CONDITIONS D'APPLICATION DE LA GARANTIE

En plus des droits statutaires liés à l'achat, ce produit est couvert par une garantie telle que décrite ci-dessous.

- La durée de la garantie accordée au consommateur est de 24 mois à partir de la date d'achat. Cette date doit être authentifiée par une facture ou toute autre preuve d'achat. Le produit a été conçu en vue d'une utilisation strictement privée. Aucune garantie ne s'applique donc en cas d'utilisation professionnelle ou commerciale.
- Il existe pour une partie de la gamme d'outils électroportatifs (AC/DC), une possibilité d'étendre la période de garantie au-delà de la période précédemment décrite en utilisant le formulaire d'enregistrement présent sur le site Internet www.ryobitools.eu. L'éligibilité d'un outil est clairement affichée dans les points de vente et/ou sur l'emballage et la documentation. L'utilisateur final doit enregistrer son/ses outil(s) nouvellement acheté(s) en ligne dans les 30 jours qui suivent la date d'achat. L'utilisateur a la possibilité de s'enregistrer pour l'extension de garantie dans son pays de résidence si celui-ci est listé dans le formulaire d'enregistrement en ligne où cette option est valide. L'utilisateur final doit donner son consentement pour l'enregistrement des données requises pour accéder au site et doit accepter les termes et conditions. La confirmation d'enregistrement, envoyée par courrier électronique, ainsi que la facture originale mentionnant la date d'achat serviront de preuve de l'extension de garantie.
- La garantie couvre pendant la période de garantie les défauts des produits liés à la fabrication et aux matériaux à la date d'achat. La garantie est limitée à la réparation et/ou au remplacement et n'inclut aucune autre obligation, tel que, mais sans s'y limiter, les dommages accessoires ou indirects. La garantie est non valable en cas de mauvaise utilisation du produit, d'utilisation contraire aux instructions du mode d'emploi, ou en cas de branchement incorrect. Cette garantie ne s'applique pas pour :
 - tout dommage au produit résultant d'un mauvais entretien
 - tout produit ayant été altéré ou modifié
 - tout produit dont les marquages originaux d'identification (marque, numéro de série) ont été dégradés, altérés ou retirés
 - tout dommage causé par le non-respect des instructions du mode d'emploi
 - tout produit non CE
 - tout produit ayant subi une tentative de réparation par du personnel non qualifié ou sans autorisation préalable de Techtronic Industries
 - tout produit raccordé à une alimentation secteur non conforme (ampérage, voltage, fréquence)
 - tout dommage causé par des influences extérieures (chimiques, physiques, chocs) ou par des substances étrangères
 - l'usure normale des pièces consommables
 - une utilisation inappropriée, une surcharge de l'outil
 - l'utilisation de pièces ou accessoires non agréés
 - accessoires de l'outil électrique fournis avec l'outil ou achetés séparément. Cela comprend notamment les embouts de vissage, les forets de perceuse, les disques abrasifs, le papier de verre et les lames, le guide latéral
 - Les composants (pièces et accessoires) sujets à l'usure naturelle, ceci incluant notamment les mandrins, les charbons, adaptateurs SDS, les cordons d'alimentation, les poignées auxiliaires, les mallettes de transport, les plateaux de ponçage, les sacs collecteurs de poussière, les tubes d'extraction de poussière, les carrés de clé à choc, etc.
- Si le produit doit être réparé, envoyez-le à un service après-vente agréé RYOBI dont vous trouverez ci-dessous la liste pour chaque pays. Dans certains pays, votre revendeur RYOBI se chargera d'envoyer le produit à un centre de réparation RYOBI. Lorsque vous envoyez un produit à un service après-vente RYOBI, celui-ci doit être correctement emballé, sans contenir aucun produit dangereux tel que de l'essence, et vous devez indiquer votre adresse ainsi qu'une courte description du problème.
- Une réparation / un remplacement sous garantie est gratuit(e). Ceci ne constituera pas une extension de garantie ni un nouveau départ de la période de garantie. Les pièces ou les outils remplacés deviennent notre propriété. Dans certains pays, les frais de port devront être assumés par l'expéditeur. Vos droits statutaires restent inchangés.
- Cette garantie est valable au sein de l'Europe, de la Suisse, de l'Islande, de la Norvège, du Liechtenstein, de la Turquie, de la Russie. En dehors de ces zones, veuillez contacter votre distributeur agréé RYOBI pour déterminer si une autre garantie s'applique.

SERVICE APRÈS-VENTE AGRÉÉ

Pour trouver le service après-vente agréé le plus proche, rendez-vous sur <http://fr.ryobitools.eu/header/service-and-support/service-agents>.



DE RYOBI® GARANTIEBEDINGUNGEN

Zusätzlich zu den gesetzlichen Rechten aus dem Kauf gilt für dieses Produkt die nachstehend aufgeführte Garantie.

- Der Garantiezeitraum beträgt für Verbraucher 24 Monate und beginnt mit dem Datum des Kaufs. Dieses Datum muss durch eine Rechnung oder einen anderen Kaufbeleg dokumentiert werden. Dieses Produkt wurde ausschließlich zur privaten Nutzung durch Verbraucher entwickelt. Für den Fall einer professionellen bzw. kommerziellen Nutzung besteht daher keine Garantie.
- Es besteht die Möglichkeit, für einen Teil des Sortiments der Elektrogeräte (AC/CC) den Garantiezeitraum über den oben genannten Zeitraum hinaus zu verlängern, indem der Verbraucher die Registrierung auf der Website www.ryobitools.eu durchführt. Die Berechtigung der Werkzeuge für die Garantieverlängerung ist deutlich im Geschäft und/oder auf der Verpackung beschrieben und in der Produktdokumentation erwähnt. Der Verbraucher muss das neu erworbene Gerät online innerhalb von 30 Tagen ab dem Kaufdatum registrieren. Der Verbraucher kann das Gerät zwecks Garantieverlängerung in seinem Wohnsitzland/Heimatland registrieren, wenn dieses Land auf dem Online-Registrierungsformular aufgeführt ist und die Option gültig ist. Darüber hinaus muss der Verbraucher seine Zustimmung zur Speicherung der Daten geben, die online eingegeben werden müssen, und er muss die allgemeinen Geschäftsbedingungen akzeptieren. Die Bestätigung der Registrierung, die per E-Mail versandt wird, und die Originalrechnung mit dem Kaufdatum gelten als Beleg für die Garantieverlängerung.
- Die Garantie deckt alle Defekte des Geräts während des Garantiezeitraums ab, die auf zum Zeitpunkt des Kaufs bestehende Verarbeitungs- oder Materialfehler zurückzuführen sind. Die Garantie beschränkt sich auf Reparatur und/oder Ersatz und beinhaltet keine anderen Verpflichtungen, insbesondere keinen Schadenersatz für Folge- oder Nebenschäden. Die Garantie gilt nicht, wenn das Gerät fehlerhaft eingesetzt wurde, gegenseitlich zur Bedienungsanleitung eingesetzt wurde oder falsch angeschlossen wurde. Die Garantie gilt nicht für Folgendes:
 - Schäden am Gerät, die auf unkorrekte Wartung zurückzuführen sind
 - Geräte, an denen Veränderungen vorgenommen wurden
 - Produkte, bei denen die ursprüngliche Identifizierung (Handelsmarke, Seriennummer) unleserlich gemacht, verändert oder entfernt wurde
 - Schäden durch Nichtbeachtung der Bedienungsanleitung
 - nicht-CE-zertifizierte Geräte
 - Geräte, an denen durch nicht-qualifizierte Personen oder ohne vorherige Genehmigung von Techtronic Industries Reparaturversuche vorgenommen wurden
 - Geräte, die an unkorrekte Energiequellen (Ampere, Volt, Frequenz) angeschlossen wurden
 - Schäden durch äußere Einflüsse (chemisch, physisch, Stöße) oder Fremdstoffe
 - normaler Verschleiß von Ersatzteilen
 - unangemessene Nutzung, Überlastung des Geräts
 - Nutzung nicht genehmigter Zubehörteile oder Ersatzteile
 - mit dem Gerät gelieferte oder separat erworbene Zubehörteile. Dieser Anschluss beinhaltet, ist aber nicht beschränkt auf Schraubendreher-Bits, Bohreinsätze, Schleifscheiben, Sandpapier und Klingen, Seitenführungen
 - Komponenten (Ersatzteile und Zubehörteile), die natürlichen und normalen Verschleißerscheinungen unterworfen sind, einschließlich aber nicht beschränkt auf: Service- und Wartungssätze, Kohlebürsten, Lager, Spannfutter, SDS-Bohreraufnahme /Bit-Adapter, Netz Kabel, Zusatzhandgriff, Transportkoffer, Schleifteller, Staubbeutel, Staubabsaugrohr, Filzunterlegscheiben, Bolzen und Federn von Schlagschraubern usw.
- Zum Service muss das Gerät zu einer von RYOBI autorisierten Servicestation gebracht oder dorthin gesendet werden. Die Servicestationen für die einzelnen Länder sind in der folgenden Liste aufgeführt. In einigen Ländern sendet Ihr RYOBI-Händler vor Ort das Gerät an das RYOBI-Serviceunternehmen. Beim Einsenden an die RYOBI-Servicestation sollte das Gerät sicher verpackt sein, ohne gefährliche Inhalte wie Benzin, und es sollte mit der Adresse des Absenders und einer kurzen Beschreibung des Fehlers versehen sein.
- Eine Reparatur bzw. ein Ersatz gemäß dieser Garantie ist kostenlos. Hieraus ergibt sich weder eine Garantieverlängerung noch der Beginn eines neuen Garantiezeitraums. Die ausgetauschten Ersatzteile oder Werkzeuge gehen in unser Eigentum über. In einigen Ländern müssen die Zustellgebühren oder die Versandkosten vom Absender gezahlt werden. Ihre gesetzlichen Rechte aus dem Kauf des Geräts bleiben hiervon unberührt.
- Diese Garantie gilt in der Europäischen Union, der Schweiz, Island, Norwegen, Lichtenstein, der Türkei und Russland. Bitte wenden Sie sich außerhalb dieser Gebiete an Ihren autorisierten RYOBI-Händler, um festzustellen, ob eine andere Garantie gilt.

AUTORISIERTER KUNDENDIENST

Besuchen Sie <http://de.ryobitools.eu/header/service-and-support/service-agents>, um einen autorisierten Kundendienst in Ihrer Nähe zu finden.

ES CONDICIONES DE APLICACIÓN DE LA GARANTÍA DE RYOBI®

Además de cualquier derecho legal derivado de la compra, este producto está cubierto por una garantía que se indica a continuación.

- El periodo de garantía es de 24 meses para consumidores y comienza a la fecha en que se compra el producto. Dicha fecha debe documentarse con una factura u otro comprobante de compra. El producto está diseñado y concebido únicamente para el uso privado del consumidor. Por lo tanto, no se ofrece garantía en caso de uso profesional o comercial.
- Existe la posibilidad de ampliar el periodo de garantía respecto a una parte de la gama de herramientas eléctricas (CA/CC) durante el periodo descrito más arriba y mediante el registro en el sitio web www.ryobitools.eu. La elegibilidad de las herramientas para que se amplíe el periodo de garantía se muestra claramente en las tiendas o en el embalaje y está incluida en la documentación del producto. El usuario final tiene que registrar en línea sus herramientas recientemente adquiridas en un plazo de 30 días a partir de la fecha de compra. El usuario final podrá registrarse para obtener la garantía ampliada en su país de residencia si este aparece en la lista del formulario de registro en línea cuando esta opción sea válida. Además, los usuarios finales deberán dar su consentimiento al almacenamiento de los datos necesarios para el acceso en línea y tienen que aceptar los términos y condiciones. El recibo de confirmación de registro, que se envía por correo electrónico, y la factura original que muestra la fecha de compra servirán como comprobante para la garantía ampliada.
- La garantía cubre todos los defectos del producto durante el periodo de garantía debido a fallos de mano de obra o material en la fecha de compra. La garantía se limita a la reparación o sustitución y no incluye ninguna otra obligación como, por ejemplo, daños accidentales o consecuentes. La garantía no es válida si se ha usado mal el producto, se ha usado contraviniendo el manual de instrucciones o se ha conectado de forma incorrecta. Esta garantía no es aplicable a:
 - ningún daño en el producto que sea consecuencia de un mantenimiento inadecuado
 - ningún producto que haya sido alterado o modificado
 - ningún producto en el que los marcados de identificación originales (marca comercial, número de serie) se hayan borrado, modificado o eliminado
 - ningún daño provocado por no seguir el manual de instrucciones
 - ningún producto que no sea CE
 - ningún producto que haya sufrido un intento de reparación por parte de un profesional no cualificado o sin la autorización previa de Techtronic Industries.
 - ningún producto conectado a un suministro eléctrico inadecuado (amperios, voltaje, frecuencia)
 - ningún daño causado por influencias externas (químicas, físicas, impactos) o sustancias extrañas
 - desgaste normal de piezas de repuesto
 - uso inadecuado, sobrecarga de la herramienta
 - uso de accesorios o piezas no aprobados
 - Accesorios de herramientas eléctricas proporcionados con la herramienta o comprados por separado. Tales exclusiones incluyen, entre otros, brocas de destornilladores, brocas de taladro, discos abrasivos, papel de lija y cuchillas, y guías laterales
 - Componentes (piezas y accesorios) sujetos a un desgaste natural, que incluyen, entre otros, equipos de servicio y mantenimiento, escobillas de carbono, cojinetes, pinzas, accesorio o recepción de broca de taladro SDS, cable eléctrico, manillar auxiliar, bolsa de transporte, hoja lijadora, bolsa de polvo, tubo de escape de polvo, disco de fieltro, pasadores y resortes de llave de impacto, etc.
- Para su mantenimiento, el producto debe enviarse o presentarse a una estación de servicio de RYOBI autorizada que figure en la siguiente lista de direcciones de estaciones de servicio por países. En algunos países, su distribuidor RYOBI local se responsabiliza de enviar el producto a la compañía de servicio de RYOBI. Cuando se envíe un producto a una estación de servicio de RYOBI, este debe estar empaquetado de forma segura sin contenidos peligrosos como gasolina, marcado con la dirección del remitente y acompañado de una breve descripción del fallo.
- Una reparación / sustitución con esta garantía es gratuita. No constituye una ampliación ni un nuevo comienzo del periodo de garantía. Las piezas o herramientas intercambiadas pasan a ser de nuestra propiedad. En algunos países, los gastos de envío o correo tendrán que pagarlos el remitente. Sus derechos legales derivados de esta compra de la herramienta no se verán afectados.
- Esta garantía es válida en la Unión Europea, Suiza, Islandia, Noruega, Lichtenstein, Turquía y Rusia. Fuera de estas zonas, póngase en contacto con su distribuidor de RYOBI autorizado para determinar si es aplicable otra garantía.

SERVICIO TÉCNICO AUTORIZADO

Para encontrar el servicio técnico autorizado más cercano, visite <http://es.ryobitools.eu/header/service-and-support/service-agents>

IT CONDIZIONI DI VALIDITÀ DELLA GARANZIA RYOBI®

In aggiunta ai diritti di legge risultanti dall'acquisto, il prodotto è coperto dalla garanzia sotto descritta.

- Il periodo di garanzia è di 24 mesi per i consumatori, a decorrere dalla data di acquisto del prodotto. La data deve essere documentata da una fattura o altra prova d'acquisto. Il prodotto è progettato e destinato solo all'utilizzo privato dei consumatori. Pertanto non viene fornita alcuna garanzia in caso di uso professionale o commerciale.
- Per una serie di utensili elettrici (CA/CC) è possibile prolungare il periodo di garanzia oltre quello descritto, registrandosi sul sito web www.ryobitools.eu. Gli utensili per i quali è possibile prolungare il periodo di garanzia sono chiaramente indicati nei negozi e/o sulle confezioni e nella documentazione dei prodotti. L'utente deve registrare online l'utensile acquistato entro 30 giorni dalla data di acquisto. L'utente può registrarsi per la garanzia prolungata nel proprio paese di residenza, se questo è elencato nel modulo di registrazione online dove questa opzione sia valida. Inoltre gli utenti devono fornire il proprio consenso alla conservazione dei dati da immettere online e devono accettare le condizioni generali. La conferma di registrazione, inviata tramite e-mail, e la fattura originale indicante la data di acquisto, costituiranno la prova della garanzia prolungata.
- La garanzia copre tutti i difetti del prodotto durante il periodo di garanzia, risultati da manodopera o materiali alla data di acquisto. La garanzia è limitata alla riparazione e/o sostituzione e non include alcun altro obbligo quali, a mero titolo esemplificativo, i danni incidentali o consequenziali. La garanzia non è valida se il prodotto è stato usato scorrettamente, in modo contrario al manuale di istruzioni o se è stato collegato in modo errato. La garanzia non è valida per:
 - qualsiasi danno al prodotto dovuto a manutenzione errata;
 - qualsiasi prodotto che sia stato alterato o modificato;
 - qualsiasi prodotto le cui marcature di identificazione originali (marchi di fabbrica, numero di serie) siano state cancellate, alterate o rimosse;
 - qualsiasi danno causato dalla non osservanza delle istruzioni del manuale;
 - qualsiasi prodotto privo di omologazione CE;
 - qualsiasi prodotto che sia stato sottoposto a un tentativo di riparazione da parte di un professionista non qualificato oppure senza la previa autorizzazione di Techtronic Industries;
 - qualsiasi prodotto collegato a un'alimentazione errata (per ampere, tensione, frequenza);
 - qualsiasi danno causato da influenze esterne (chimiche, fisiche, urti) o sostanze estranee;
 - la normale usura delle parti di ricambio;
 - uso inappropriato, sovraccarico dell'utensile;
 - uso di accessori o parti non omologate;
 - accessori per utensili elettrici forniti con l'utensile o acquistati separatamente. Questa esclusione comprende, a mero titolo esemplificativo, punte per cacciaviti, punte per trapani, dischi abrasivi, carta vetrata, lame e guide laterali;
 - componenti (parti e accessori) soggetti alla normale usura compresi, a mero titolo esemplificativo, kit di servizio e manutenzione, spazzole al carbonio, cuscinetti, mandrini, attacchi per punte a vite autopoterforante, cavi di alimentazione, maniglie ausiliarie, custodie di trasporto, piastre di levigatura, sacchetti per la polvere, tubi di scarico della polvere, rondelle di feltro, perni e molle per avvitatori ecc.
- Per la manutenzione il prodotto dev'essere spedito o portato presso uno dei centri assistenza autorizzati RYOBI elencati per ogni paese nel seguente elenco di indirizzi dei centri. In alcuni paesi il rivenditore locale RYOBI si incarica di inviare il prodotto all'organizzazione di assistenza RYOBI. Quando si invia un prodotto a un centro assistenza RYOBI, imballarlo in modo sicuro senza contenuti pericolosi come la benzina, apporre l'indirizzo del mittente e accompagnarlo da una breve descrizione del guasto.
- La riparazione/sostituzione ai sensi della presente garanzia è gratuita. Non costituisce un prolungamento o un nuovo inizio del periodo di garanzia. Le parti o gli utensili scambiati diventano di nostra proprietà. In alcuni paesi i costi di consegna o di spedizione postale devono essere pagati dal mittente. I diritti di legge derivanti dall'acquisto dell'utensile rimangono inalterati.
- La presente garanzia è valida in Unione Europea, Svizzera, Islanda, Norvegia, Liechtenstein, Turchia e Russia. Al di fuori di tali aree contattare il rivenditore autorizzato RYOBI per sapere se è valida un'altra garanzia.

CENTRO SERVIZI AUTORIZZATO

Per individuare il più vicino centro servizi autorizzato, visitare il sito <http://it.ryobitools.eu/header/service-and-support/service-agents>.

NL RYOBI® GARANTIEVOORWAARDEN

Naast de wettelijke rechten die voortvloeien uit de aankoop, wordt dit product gedekt door een garantie, zoals hieronder staat vermeld.

- De garantietermijn voor consumenten bedraagt 24 maanden en gaat in op de datum waarop het product is gekocht. Deze datum moet worden gedocumenteerd met een factuur of een ander aankoopbewijs. Het product is uitsluitend ontworpen en bedoeld voor persoonlijk gebruik door consumenten. Er wordt dus geen garantie gegeven voor professioneel of commercieel gebruik.
- Voor een deel van ons aanbod van elektrische gereedschappen (AC/DC) is het mogelijk om de garantietermijn te verlengen over de boven beschreven termijn, met behulp van de website www.ryobitools.eu. De gereedschappen die in aanmerking komen voor de verlenging van de garantietermijn wordt duidelijk weergegeven in winkels en/of verpakkingen en staat beschreven in de productdocumentatie. De eindgebruiker moet zijn/haar nieuw gekochte gereedschappen binnen 30 dagen na aankoop online registreren. De eindgebruiker kan zich registreren voor de verlengde garantietermijn als zijn woonland staat vermeld op het online registratieformulier waar deze optie geldt is. Bovendien moeten eindgebruikers toestemming geven voor de opslag van de gegevens die online ingevuld moeten worden en moeten ze de algemene voorwaarden accepteren. Het ontvangstbewijs van de registratie, dat per e-mail wordt verzonden en de oorspronkelijke factuur met de aankoopdatum vormt het bewijs van de verlengde garantietermijn.
- De garantie dekt tijdens de garantietermijn alle gebreken van het product vanwege defecten in vakmanschap of materiaal op de aankoopdatum. De garantie is beperkt tot reparatie en/of vervanging en bevat geen andere verplichtingen, waaronder maar niet beperkt tot incidentele of gevolgschade. De garantie is niet geldig als het product is misbruikt, in strijd met de gebruiksaanwijzing wordt gebruikt of onjuist is aangesloten. Deze garantie geldt niet voor:
 - alle schade aan het product die het gevolg is van onjuist onderhoud
 - elk product dat is veranderd of aangepast
 - elk product waar de oorspronkelijke identificatie (handelsmerk, serienummer) is beschadigd, gewijzigd of verwijderd
 - alle schade die is veroorzaakt door het niet opvolgen van de gebruiksaanwijzing
 - elk niet-CE-product
 - elk product waar een poging tot reparatie is gedaan door een niet-erkende professional of zonder voorafgaande toestemming door Techtronic Industries.
 - elk product dat is verbonden met een verkeerde voeding (amperage, spanning, frequentie)
 - alle schade die is veroorzaakt door externe invloeden (chemisch, fysisch, schokken) of vreemde stoffen
 - normale slijtage van reserveonderdelen
 - ongepast gebruik, overbelasting van het gereedschap
 - gebruik van niet-goedgekeurde accessoires of onderdelen
 - gereedschapsaccessoires die bij het gereedschap worden geleverd of afzonderlijk zijn aangeschaft. Zulke uitzonderingen bevatten, maar niet beperkt tot schroevendraaierbits, boorbits, slijpschijven, schuurpapier en zagen, laterale geleiding
 - Componenten (onderdelen en accessoires) die onderhevig zijn aan natuurlijke slijtage, waaronder maar niet beperkt tot service-onderhoudsets, koelstofborstels, laggers, boorkoppen, SDS boorbitbevestigingen of ontvangers, stroomsoeren, hulpprepen, transporttassen, schuurplateaus, stofzakken, stofafvoerbuizen, viltringen, pennen en veren van slagmoerleutels, etc.
- Voor onderhoud moet het product worden verzonden of gebracht naar een erkend servicecentrum van RYOBI die voor elk land staan vermeld in de volgende lijst met adressen voor servicecentra. In sommige landen zal uw lokale RYOBI-dealer het product verzenden naar de RYOBI-serviceorganisatie. Wanneer u het product naar een servicecentrum van RYOBI verzendt, moet het product veilig worden verpakt zonder enige gevaarlijke inhoud, zoals benzine, met het adres van de afzender en vergezeld van een korte beschrijving van het defect.
- Een reparatie/vervanging die onder deze garantie valt is gratis. Het vormt geen verlenging of een nieuwe start van de garantietermijn. Verwisselde onderdelen of gereedschappen worden ons eigendom. In sommige landen moeten de verzendkosten door de afzender worden betaald. Uw wettelijke rechten die voortvloeien uit de aankoop van het gereedschap blijven onaangetaast.
- Deze garantie is geldig in de Europese Gemeenschap, Zwitserland, IJsland, Noorwegen, Liechtenstein, Turkije en Rusland. Buiten deze gebieden moet u contact opnemen met uw erkende RYOBI-dealer om vast te stellen of er een andere garantie van toepassing is.

GEAUTORISEERD ONDERHOUDSCENTRUM

Om een geautoriseerd onderhoudscentrum in uw buurt te vinden, surf u naar <http://nl.ryobitools.eu/header/service-and-support/service-agents>.

PT CONDIÇÕES DE APLICAÇÃO DA GARANTIA RYOBI®

Para além de quaisquer direitos previstos por lei resultantes da compra, este produto está coberto por uma garantia conforme descrição abaixo.

1. O período da garantia é de 24 meses para consumidores particulares e inicia-se na data de compra do produto. Esta data tem de ser documentada por uma factura ou por outra prova de compra. O produto foi concebido para e destina-se apenas a consumidores particulares e uso privado. Assim, não é dada garantia em caso de utilização por profissionais ou uso comercial.
2. Para uma parte da gama de ferramentas eléctricas (AC/DC) existe a possibilidade de prolongamento do período da garantia para além do período descrito acima, mediante registo no Web site www.ryobitools.eu. A elegibilidade das ferramentas para prolongamento do período da garantia é claramente visível nas lojas e/ou nas embalagens e está contida na documentação do produto. O utilizador final tem de fazer o registo online das suas ferramentas recém-adquiridas no prazo de 30 dias após a data de compra. O utilizador final pode fazer o registo para prolongamento da garantia no seu país de residência, desde que esteja listado no formulário de registo online e para os casos em que esta opção seja válida. Para além disso, os utilizadores finais têm de autorizar o armazenamento dos dados cujo preenchimento lhes for solicitado online e têm de aceitar os termos e as condições. O recibo de confirmação do registo é enviado por e-mail e, em conjunto com a factura original ostentando a data de compra, servirá de prova do prolongamento da garantia.
3. A garantia cobre todos os defeitos do produto durante o período da garantia devidos a defeitos de fabrico ou de material à data da compra. A garantia está limitada à reparação e/ou substituição e não inclui quaisquer outras obrigações, incluindo mas não se limitando a, perdas complementares ou indirectas. A garantia não é válida se o produto tiver sido utilizado incorrectamente, utilizado de forma contrária ao Manual de Instruções ou se as respectivas ligações tiverem sido feitas incorrectamente. Esta garantia não se aplica ao seguinte:
 - quaisquer danos ao produto que sejam resultado de manutenção incorrecta
 - qualquer produto que tenha sido alterado ou modificado
 - qualquer produto cujas marcações de identificação de origem (marca comercial, número de série) tiverem sido apagadas, alteradas ou retradas
 - quaisquer danos causados pelo incumprimento do Manual de Instruções
 - qualquer produto que não seja da Comunidade Europeia
 - qualquer produto ao qual tenha sido feita, ou tentada fazer, uma reparação por outra pessoa que não um profissional habilitado ou sem autorização prévia da Techtronic Industries.
 - qualquer produto ligado a uma fonte de alimentação eléctrica incorrecta (Amperes, Voltagem e Frequência)
 - qualquer dano causado por influências externas (químicas, físicas, impactos) ou substâncias estranhas
 - desgaste e degradação normal de sobresselentes
 - utilização incorrecta, sobrecarga da ferramenta
 - utilização de acessórios ou peças não aprovados
 - acessórios para ferramentas eléctricas fornecidos com a ferramenta ou comprados em separado. Estas exclusões incluem mas não se limitam a, pontas de aparafusadora, brocas, discos abrasivos, papel de lixa e lâminas, guia lateral
 - Componentes (peças e acessórios) sujeitos a desgaste e degradação natural, incluindo mas não se limitando a, Kits de Assistência e Manutenção, escovas de carvão, rolos, bucha, acessórios ou recepções de brocas SDS, cabos eléctricos, peças auxiliares, estojos de transporte, placas de lixagem, sacos de poeiras, tubos de saída de poeiras, anilhas de feltro, pinos e molas da aparafusadora de impacto, etc.
4. Para assistência, o produto tem de ser enviado para, ou apresentado em, um posto de assistência autorizado RYOBI, conforme listado para cada país na lista de moradas de postos de assistência seguinte. Nalguns países, o seu concessionário RYOBI local encarrega-se de enviar o produto para a organização de assistência RYOBI. Quando enviar um produto para um posto de assistência RYOBI, o produto deve ser embalado de forma segura, sem conter nenhuns conteúdos perigosos (por exemplo, gasolina), marcado com o endereço do remetente e acompanhado por uma breve descrição da avaria.
5. Uma reparação/substituição ao abrigo desta garantia é gratuita. Não constitui um prolongamento a, nem um novo início de, o período da garantia. As peças ou ferramentas substituídas tornam-se propriedade nossa. Nalguns países, o remetente terá de pagar os custos de entrega ou a remessa postal. Os seus direitos previstos por lei resultantes da compra da ferramenta mantêm-se inalterados
6. Esta garantia é válida na Comunidade Europeia, Suíça, Islândia, Noruega, Liechtenstein, Turquia e Rússia. Fora destas áreas, entre em contacto com o seu concessionário autorizado RYOBI para determinar se existe outra garantia aplicável.

CENTRO DE ASSISTÊNCIA AUTORIZADO

Para encontrar um centro de assistência autorizado próximo de si, visite <http://pt.ryobitools.eu/header/service-and-support/service-agents>.

DA RYOBI® BETINGELSER FOR GARANTI

Udover lovbestemte rettigheder, som resulterer af købet, er dette produkt dækket af en garanti, som anført herunder.

1. Garantiperioden er 24 måneder for forbrugere og begynder på den dato, som produktet blev købt. Denne dato skal dokumenteres af en faktura eller andet bevis for køb. Produktet er udelukkende designet og dedikeret til forbrugere og privat brug. Så der ydes ingen garanti i tilfælde af professionel eller kommerciel brug.
2. Der er en mulighed for at forlænge garantiperioden for en del af udvalget af elværktøj (AC/DC), hen over den ovenfor beskrivne periode vha. registrering på hjemmesiden www.ryobitools.eu. Bortsettelse af værktøjet til forlængelse af garantiperioden er tydeligt vist i butikker og/eller på emballage/og indeholdt i produktokumentationen. Slutbrugeren skal registrere hans/hendes nyligt indkøbte værktøj online indenfor 30 dage efter købsdatoen. Slutbrugeren kan registrere sig for den forlængede garanti i sit land, hvis han/hun er opført på den online registreringsformular, hvor denne mulighed er gyldig. Derudover skal slutbrugere give deres samtykke til at opbevare data, som er påkrævet at indstude online, og de er nødt til at acceptere vilkår og betingelser. Registreringsbekræftelseskvitteringen, som sendes ud på e-mail, og den originale faktura, som viser købsdatoen, vil fungere som bevis for den forlængede garanti.
3. Garantien dækker alle defekter, som et produkt måtte have i løbet af garantiperioden, og som skyldes produktionsfejl eller materialefejl på købsdatoen. Garantien er begrænset til reparation og/eller uskifning og inkluderer ikke andre forpligtelser, inklusiv men ikke begrænset til tilfældige skader eller følgeskader. Garantien er ugyldig, hvis produktet er blevet misbrugt, brugt uden at overholde vejledningen, eller det er blevet forkert tilsuttet. Denne garanti gælder ikke:
 - Beskadigelse af produktet, som er et resultat af uegnet vedligeholdelse
 - Et produkt der er blevet ændret eller modificeret
 - Et produkt hvor de originale identifikationsmærkninger (varemærke, serienummer) er blevet ødelagt, ændret eller fjernet.
 - Enhver beskadigelse forårsaget af manglende overholdelse af vejledningen
 - Ethvert ikke CE-produkt
 - Ethvert produkt som er blevet forsøgt repareret af en ukvalificeret professionel eller uden tidligere autorisation af Techtronic Industries.
 - Ethvert produkt som er tilsuttet ugent strømforsyning (ampere, spænding, frekvens)
 - Enhver skade forårsaget af eksternt påvirkning (kemisk, fysisk, chok) eller fremmedelementer
 - Normal slid på reservedele
 - Uegnet brug, overbelastning af værktøjet
 - Brug af ikke-godkendt tilbehør eller dele
 - Elværktøjstilbehør som leveres med værktøjet eller købes separat. Sådanne udtagelser inkluderer men er ikke begrænset til skruetrækkerbits, bor, bits, slibeskiver, sandpapir og klinger, sidestyre
 - Komponenter (dele og tilbehør) som er udsat for naturligt slid og ælde, inklusiv men ikke begrænset til Service- og vedligeholdelsessæt, kulbrøster, lejer, bøsninger, påsætning eller modtagelse af SDS-bor, El ledning, hjælpehåndtag, transporttaske, sandplade, støvpose, støvdudstødningslange, filtskiver, nåle og fjedre slagngøle etc.
4. For eftersyn skal produktet sendes til eller præsenteres for en RYOBI-autoriseret service værksted, som er opført for hvert land i den følgende liste over service værksted adresser. I nogle lande påtager din lokale RYOBI-forhandler sig ansvaret for at sende produktet til RYOBI-serviceorganisationen. Når et produkt sendes til en RYOBI-service værksted, skal det pakkes sikkert ind uden noget farligt indhold som benzin, mærkes med afsenderens adresse og med en kort beskrivelse af fejlen.
5. En reparation/erstatning under denne garanti er gratis. Den udgør ikke en forlængelse eller en ny start på garantiperioden. Udvekslede dele eller værktøjer bliver vores ejendom. I nogle lande skal leveringsafgifter eller porto betales af afsenderen. Dine lovbestemte rettigheder i forbindelse med købet forbliver uanfægtede
6. Denne garanti gælder i EU, Schweiz, Island, Norge, Liechtenstein, Tyrkiet og Rusland. Udenfor disse områder bedes du kontakte din autoriserede RYOBI-forhandler for at afgøre, om en anden garanti gælder.

AUTORISERED SERVICE/VÆRKSTEDER

Find nærmeste autoriserede serviceværksted på <http://dk.ryobitools.eu/header/service-and-support/service-agents>.

SV RYOBI® ANVÄNDNINGSVILLKOR FÖR GARANTI

Förutom eventuella lagstadgade rättigheter som uppstår genom köpet, täcks den här produkten av en garanti som anges nedan.

- Garantiperioden är 24 månader för konsumenter och börjar gälla från det datum då produkten köptes. Detta datum måste dokumenteras på en faktura eller annat köpbevis. Produkten är utformad och avsedd för konsumenter och privat bruk. Därmed tillhandahålls ingen garanti vid yrkesmässigt eller kommersiellt bruk.
- Det finns möjlighet att förlänga garantiperioden för en del av utbudet för elverktyg (AC/DC) under den period som anges ovan genom att använda registreringen på webbplatsen www.ryobitools.eu. De verktyg som är berättigade till en förlängning av garantiperioden visas tydligt i butiker och/eller på förpackningen/och anges i produktdokumentationen. Slut användaren behöver registrera hans/hennes nyförvävade verktyg online inom 30 dagar från köpdatumet. Slut användaren kan registrera sig för den förlängda garantin i det land där han/hon bor om landet finns angivet i registreringsformuläret online och där detta alternativ är giltigt. Dessutom måste slut användaren ge sitt medgivande till lagring av data vilket krävs vid registrering online samt acceptera villkoren. Bekräftelsekvittot för registreringen som skickas ut via e-post och originalfakturan som visas köpdatumet kommer att gälla som bevis för den förlängda garantin.
- Garantin täcker alla produktdefekter under garantiperioden som beror på brister i utförande eller material vid köpdatumet. Garantin är begränsad gällande reparation och/eller utbyte och inkluderar inte några skyldigheter inklusive men inte begränsat till oförutsedda skador eller följskador. Garantin är inte giltig om produkten har missbrukats, använts i strid med bruksanvisningen eller inte anslutits på rätt sätt. Denna garanti täcker inte:
 - eventuella skador på produkten som uppstått till följd av felaktigt underhåll
 - produkter som har ändrats eller modifierats
 - produkter där ursprungliga identifieringsmärkningar (varumärke, serienummer) har målats över, ändrats eller tagits bort
 - eventuella skador som uppstått till följd av att bruksanvisningen inte efterföljts
 - alla icke CE-produkter
 - eventuella produkter som har försökts repareras av en icke-kvalificerad yrkesman eller utan föregående medgivande från Technronic Industries.
 - eventuella produkter som anslutits till felaktig strömförsörjning (ampere, volt, frekvens)
 - eventuella skador som uppstått till följd av yttre påverkan (kemisk, fysisk, stötar) eller främmande ämnen
 - normalt slitage av reservdelar
 - olämplig användning, överbelastning av verktyget
 - användningen av icke-godkända tillbehör eller delar
 - tillbehör till elverktyg som medföljde verktyget eller köpts separat. Sådana undantag inkluderar men är inte begränsat till skruvmejselbits, borrbits, slipskivor, sandpapper, blad och sidoskena
 - Komponenter (delar och tillbehör) är föremål för naturligt slitage, inklusive men inte begränsat till service- och underhållsatsar, kolborstar, kullager, chuck, tillbehör eller tillhörande SDS-borrbitt, strömsladd, hjälphandtag, transportväska, slipplatta, damppåse, dammutblåsrör, filterbrickor, stift och fjädrar till mutterdragare osv.
- Vid service måste produkten skickas eller uppvisas för en RYOBI- auktoriserad servicestation som står angiven för varje land i följande adresslista över servicestationer. I vissa länder tar den lokala RYOBI- återförsäljare på sig ansvaret att skicka produkten till RYOBI- serviceorganisationen. När en produkt skickas till en RYOBI- servicestation, ska produkten paketeras säkert utan något farligt innehåll såsom bensin, markeras med avsändarens adress samt en kort beskrivning av felet.
- En reparation/ett utbyte under denna garanti är kostnadsfri. Det utgör inte en förlängning eller förnyelse av garantiperioden. Utbyta delar eller verktyg blir vår egendom. I vissa länder måste leveranskostnader eller porto betalas av avsändaren. Dina lagstadgade rättigheter som härrör från köpet av verktyget förblir opåverkade
- Denna garanti är giltig i Europeiska gemenskapen: Schweiz, Island, Norge, Liechtenstein, Turkiet och Ryssland. Utanför dessa länder, kontakta din auktoriserade RYOBI-återförsäljare för att avgöra om en annan garanti gäller.

AUKTORISERAT SERVICECENTER

Du hittar närmaste auktoriserade servicecenter genom att gå till <http://se.ryobitools.eu/header/service-and-support/service-agents>.

FI RYOBI®-TAKUUN SOVELTAMISEHDOT

Tällä tuotteella on oston luomien lakisääteisten oikeuksien ohella alla mainitun mukainen takuu.

- Takuun kesto on kuluttajille 24 kuukautta ja takuuaika alkaa tuotteen ostohetkestä. Tämän päivämäärän tulee lukea laskussa tai muussa ostotositteessa. Tuote on suunniteltu ja tarkoitettu vain kuluttajien ja yksityiseen käyttöön. Takuu ei siis kata ammatti- eikä kaupallista käyttöä.
- Joidenkin sähkötyökalujen (AC/DC) takuun kesto on mahdollista laajentaa yllä mainittua kestoä pidemmäksi verkossivuston www.ryobitools.eu rekisteröinnin kautta. Työkalujen kelppisuutta takuujakson laajennukseen näkyy selkeästi myymälöissä ja/tai pakkauksissa ja/ tai tämä tieto sisältyy tuotedokumentaation. Loppukäyttäjän täytyy rekisteröidä vasta hankitut työkalut internetissä 30 päivän kuluessa ostopäivämäärästä. Loppukäyttäjät voi rekisteröidä laajennetun takuun kotimaassaan, jos se on luetteluna online-rekisteröintilomakkeessa, jossa mainitaan, missä tämä vaihtoehto on voimassa. Loppukäyttäjien täytyy lisäksi hyväksyä tietojen tallennus, jotka heidän täytyy antaa online-tilassa sekä ehdot. Rekisteröinnin vahvistuskuitti, joka lähetetään sähköpostitse, ja alkuperäinen ostopäivämäärän ilmaiseva lasku toimivat laajennetun takuun toisteina.
- Takuu kattaa kaikki tuotteeseen takuuaikana tulevat viat, joiden aiheuttajina ovat tuotteessa ostopäivän olleet valmistus- tai materiaali viat. Takuu on rajoitettu korjaukseen ja/tai vaihtoon eikä se sisällä mitään mualla velvoitteita mukaan lukien satunnais- ja seuranaisvahinkoja, mutta rajoittumatta niihin. Takuu ei päde, jos tuotetta on käyretty väärin, käyttöohjeen vastaisesti tai jos se on liitetty virheellisesti. Tämä takuu ei kata:
 - virheellisestä huollosta johtuvia vaurioita
 - muunnettua tai muutettua tuotetta
 - tuotetta, jonka alkuperäiset tunnistemerkinnot (tavaramerkki, sarjanumero) on turmeltu, muutettu tai poistettu
 - tämän käyttöoppaan laiminlyönnistä johtuvia vaurioita
 - ei-CE-tuotetta
 - tuotetta, jota on yrittänyt korjata epäpätevä ammattilainen tai joka on korjattu ilman Technronic Industriesin emakkoluopaa.
 - tuotetta, joka on liitetty virheelliseen tehohäviönsäeseen (ampeirit, jännite, taajuus)
 - ulkoisten vaikutusten (kemiallinen, fyysinen, iskut) tai vieraiden aineiden aiheuttamaa vauriota
 - normaaleja kuluvia varaosia
 - virheellistä käyttöä, työkalun ylikuormitusta
 - ei-hyväksytyjen tarvikkeiden tai osien käyttöä
 - sähkötyökalun tarvikkeita, jotka on toimitettu työkalun mukana tai ostettu erikseen. Poissuljettuja osia ovat ruuvausterät, poranterät, hiomalaikat, hiekkapaperi ja terät, sivuohjain, näihin kuitenkaan rajoittumatta
 - Luonnollisesti kuluvia komponentteja (osia tai tarvikkeita), joihin sisältyvät huolto- ja kunnossapitoset, hiiliharjat, laakerit, terästäikat, SDS-porien kiinnitin tai istukka, virtajohto, apukahva, kuljetuskotelo, hiomalaikka, pölypussi, pölynpoistoputki, huopatiivisteet, iskunvääntimen pultit ja jouset yms. näihin kuitenkaan rajoittumatta.
- Tuote on lähetettävä huollettavaksi valtuutettuun RYOBI-huoltoon tai näytettävä siellä. Niiden osoitteet kussakin maassa löytyvät seuraavasta luettelosta. Joissakin maissa paikallinen RYOBI-jälleenmyyjä huolehtii tuotteen lähetyksestä RYOBI-huolto-organisaatioon. Kun tuote lähetetään RYOBI-huoltoon, se täytyy pakata hyvin ilman vaarallisia aineita, kuten polttoainetta, ja pakkaukseen täytyy merkitä lähettäjän nimi sekä vain lyhyt kuvaus.
- Takuun kattama korjaus/vaihto on maksuton. Se ei tarkoita takuuaajan laajennusta tai alkamista alusta. Vaihdetut osat tai työkalut siirtyvät valmistajan omistukseen. Joissakin maissa lähettäjän täytyy maksaa lähetyuskustannukset tai postikulut. Työkalun oston luomat lakisääteiset oikeudet pysyvät koskemattomina
- Tämä takuu on voimassa Euroopan yhteisössä, Sveitsissä, Islannissa, Norjassa, Liechtensteinissä, Turkissa ja Venäjällä. Ota näiden alueiden ulkopuolella yhteyttä omaan valtuutettuun RYOBI-jälleenmyyjään ja selvitä, onko jotain muuta takuuta.

VALTUUTETTU HUOLTO

Voit etsiä lähimmän valtuutetun huollon sivulta <http://fi.ryobitools.eu/header/service-and-support/service-agents>.

NO RYOBI® GARANTIBETINGELSER

I tillegg til eventuelle lovbestemte rettigheter som følger av kjøpet, er dette produktet dekket av en garanti som angitt nedenfor.

- Garantiperioden er 24 måneder for konsumenter og gjelder fra den datoen som produktet ble kjøpt. Denne datoen skal dokumenteres med en faktura eller annet kjøpsbevis. Produktet er designet og beregnet kun til konsument- og privat bruk. Så det gis ingen garanti ved profesjonell eller kommersiell bruk.
- For en del av utvalget av elektriske verktøy (AC/DC) er det mulighet til å utvide garantiperioden i den perioden som er beskrevet ovenfor ved bruk av registreringer på nettsidene www.ryobitools.eu. Kvalifisering av verktøyene for en utvidelse av garantiperioden er tydelig vist i butikker og/eller på pakningen / og finnes innen produktdokumentasjonen. Sluttbrukeren må registrere sine nylig anskaffede verktøy online innen 30 dager etter kjøpsdato. Sluttbrukeren kan registrere seg for den utvidede garantien i sitt land hvis det er opplistet på online registreringsskjemaet der dette alternativet er gyldig. Videre må sluttbrukere gi sitt samtykke til oppbevaring av dataene som kreves for å gå online, og de må godta vilkår og betingelser. Registreringsbekreftelsen, som sendes ut på e-post, og den originale fakturaen som viser kjøpsdato, vil tjene som bevis for den utvidede garantien.
- Garantien dekker alle defekter i produktet under garantiperioden på grunn av defekter i utførelse eller materiale på kjøpsdato. Garantien er begrenset til å reparere og/eller erstatte og inkluderer ikke noen andre forpliktelser, inkludert, men ikke begrenset til, tilfældige eller følgesmessige skader. Garantien er ikke gyldig hvis produktet har blitt misbrukt, brukt på annen måte enn det som beskrives i bruksanvisningen eller er koblet til på feil måte. Denne garantien gjelder ikke for:
 - enhver skade på produktet som er resultat av utlilskrekkelig vedlikehold
 - ethvert produkt som har blitt endret eller modifisert
 - ethvert produkt der de originale identifiseringsmerkene (varemerke, serienummer) har blitt uleselig, er endret eller fjernet
 - enhver skade som forårsakes av ikke-overholdelse av instruksjonshåndboken
 - ethvert ikke-CE-produkt
 - ethvert produkt som har blitt forsøkt reparert eller av en ikke-kvalifisert fagperson eller uten tidligere autorisasjon fra Techtronic Industries.
 - ethvert produkt tilkoblet feil strømforsyning (ampere, spenning, frekvens)
 - enhver skade som er forårsaket av eksterne påvirkninger (kjemiske, fysiske, støt) eller fremmede stoffer
 - normal slitasje og sliitereservedeler
 - feil bruk, overbelastning av verktøyet
 - bruk av ikke-godkjent tilbehør eller deler
 - Elektrisk verktøytillbehør levert med verktøyet eller kjøpt separat. Slike ekskluderinger, inkludert, men ikke begrenset til skrutrekkerbits, drillbits, slipedisker, sandpapir og blader, lateral føring
 - Komponenter (deler og tilbehør) som er utsatt for naturlig slitasje, inkludert, men ikke begrenset til service- og vedlikeholdssett, karbonborster, lagre, chuck, SDS-borrbifeste eller -mottak, strømledning, hjelpehåndtak, transportbæreevke, sandingsplate, støvpose, støvutslippsrør, filtpakninger, støtnøkkelpinner og fjær, osv.
- For service må produktet sendes eller fremlegges for en RYOBI-autorisert servicestasjon opplistet for hvert land i den følgende listen over servicestasjonsadresser. I noen land sender den lokale RYOBI-forhandleren produktet til RYOBI serviceorganisasjonen. Ved å sende et produkt til en RYOBI servicestasjon skal produktet være sikkert pakket uten noe farlig innhold, slik som bensin, merket med senderens adresse og fulgt av en kort beskrivelse av feilen.
- En reparasjon/erstatning under denne garantien er gratis. Den utgjør ingen forlengelse eller en ny start av garantiperioden. Utvekslede deler eller verktøy blir vår eiendom. I noen land vil leveringskostnader eller fraktering måtte betales av senderen. Dine lovbestemte rettigheter som oppstår fra kjøp av verktøyet forblir uberørt.
- Denne garantien er gyldig i EU, Sveits, Island, Norge, Liechtenstein, Tyrkia og Russland. Utenfor disse områdene ta kontakt med din autoriserte RYOBI-forhandler om en annen garanti gjelder.

AUTORISERT SERVICESENTER

For å finne et autorisert servicecenter i nærheten, gå til <http://no.ryobitools.eu/header/service-and-support/service-agents>.

RU УСЛОВИЯ ПРИМЕНЕНИЯ ГАРАНТИИ НА ПРОДУКЦИЮ RYOBI®

Помимо законных прав, возникающих при покупке, данное изделие покрывается гарантией в соответствии с приведенными ниже пунктами.

- Гарантийный период для покупателя составляет 24 месяца с даты покупки изделия. Дата покупки должна быть подтверждена полностью заполненным гарантийным талоном и чеком о покупке. Данное изделие предназначено только для частного использования покупателем. Поэтому гарантия не распространяется на использование в профессиональных или коммерческих целях.
- Предусмотрена возможность продления для части изделий линейки электроинструментов (AC/DC) гарантийного периода с помощью регистрации на сайте www.ryobitools.eu. Право инструмента на продление гарантийного периода четко указано в магазинах и / или на упаковке / и содержится в сопутствующей инструменту документации. Конечный пользователь должен зарегистрировать свой приобретенный инструмент в течение 30 дней с даты покупки. Конечный пользователь может зарегистрировать свой инструмент на продление гарантии в стране своего проживания, если она указана в форме онлайн-регистрации. Кроме того, конечный пользователь должен дать свое согласие на хранение данных, которые необходимо ввести в онлайн-форму и принять правила и условия. Подтверждение регистрации, которое вы получите по электронной почте, заполненный гарантийный талон и оригинальный чек, в котором указана дата покупки, будут служить доказательством продленной гарантии.
- Гарантия покрывает в течение гарантийного периода все дефекты качества или материала изделия на дату покупки. Гарантия ограничена ремонтом и / или заменой и не включает никакие другие обязательства, включая, но не ограничиваясь случайным или косвенным убыткам. Гарантия становится недействительной, если изделие использовалось не по назначению, вопреки инструкциям, данным в Руководстве пользователя или было неправильно подключено. Настоящая гарантия не распространяется на:
 - любые повреждения изделия в результате неправильного технического обслуживания или недостаточного ухода за инструментом
 - любые изделия, подвергшиеся изменениям и модификации которого (торговая марка, серийный номер) были повреждены, изменены или удалены
 - любые повреждения, вызванные несоблюдением инструкций Руководства пользователя
 - любые изделия, не сертифицированные маркировкой "CE" для продажи в Европейском союзе
 - любые изделия, подвергшиеся попыткам ремонта неквалифицированным работником или без предварительного утверждения компанией Techtronic Industries.
 - любые изделия, подключенные к неправильному источнику питания (сила тока, напряжение, частота)
 - любые повреждения, вызванные внешними воздействиями (химические, физические, удары) или посторонними веществами
 - естественный износ запасных деталей
 - несоответствующее использование, перегрузка инструмента
 - использование неутвержденных аксессуаров и неофициальных запасных частей
 - аксессуары электроинструментов, поставляемые с инструментом или приобретаемые отдельно. К этому списку относятся, но не исчерпывают его: сверла шуруповертов, дрелей, абразивные диски, наждачную бумагу, лезвия и боковые направляющие компоненты (детали и аксессуары), подверженные естественному износу и разрыву, включая, но не ограничиваясь наборы для технического обслуживания, угольные щетки, подшипники, патроны, переходники SDS, кабели питания, дополнительные ручки, футляры для транспортировки, шифовальные подошвы, пылесборники, трубки для отвода пыли, войлочные шайбы, штыри и пружины ударных ключей и др.
- Для проведения технического обслуживания изделие следует направлять в авторизованные сервисные центры RYOBI, указанные для каждой страны в приведенном ниже списке адресов станций сервисного обслуживания. В некоторых странах местные дилеры RYOBI отправляют изделия в сервисные организации RYOBI. При отправке изделия в сервисный центр RYOBI, изделие должно быть безопасно упаковано и не содержать никаких опасных веществ, таких как бензин, должен быть подписан адрес отправителя и сопровождаться кратким описанием неисправности.
- Ремонт / замена проводится в рамках настоящей гарантии бесплатно. Он не продлевает гарантию и не начинает новый гарантийный период. Заменяемые детали и инструменты становятся нашей собственностью. В некоторых странах отправитель должен оплачивать стоимость отправки. Ваши законные права, возникшие при покупке инструмента, остаются неизменными.
- Данная гарантия действительна в Европейском Сообществе, Швейцарии, Исландии, Норвегии, Лихтенштейне, Турции и России. Вне указанных территорий обращайтесь к своему авторизованному дилеру RYOBI, чтобы узнать, применяются ли условия каких-либо других гарантий.

УПОЛНОМОЧЕННЫЙ СЕРВИСНЫЙ ЦЕНТР

Чтобы найти ближайший уполномоченный сервисный центр, обратитесь к веб-сайту <http://ru.ryobitools.eu/header/service-and-support/service-agents>.

PL WARUNKI GWARANCJI RYOBI®

Oprócz praw ustawowych wynikających z zakupu produkt jest objęty gwarancją, której warunki podano poniżej.

1. Okres gwarancyjny wynosi 24 miesiące dla konsumentów i rozpoczyna się w dniu zakupu produktu. Datę zakupu należy udokumentować fakturą lub innym dowodem zakupu. Produkt został zaprojektowany i jest przeznaczony do użytku konsumenckiego i prywatnego. W związku z tym gwarancja nie obejmuje zastosowań profesjonalnych i komercyjnych.
2. Istnieje możliwość wydłużenia okresu gwarancyjnego dla części asortymentu narzędzi ręcznych z napędem mechanicznym (AC/DC) poprzez zarejestrowanie produktu na stronie internetowej www.ryobitools.eu. Kwalifikowalność narzędzi do wydłużenia okresu gwarancyjnego jest wyraźnie określona w sklepach i/lub na opakowaniu oraz w dokumentacji produktu. Użytkownik końcowy musi zarejestrować nowo kupione narzędzia online w ciągu 30 dni od daty zakupu. Użytkownik końcowy może zarejestrować się w celu przedłużenia gwarancji w swoim kraju zamieszkania, jeżeli jest on wymieniony w formularzu rejestracji online, gdzie opcja ta obowiązuje. Ponadto użytkownicy końcowi muszą wyrazić zgodę na przechowywanie danych, wprowadzanych na stronie internetowej i zaakceptować regulamin. Dowodem wydłużenia gwarancji jest wysłane pocztą elektroniczną potwierdzenie rejestracji i oryginał faktury potwierdzającej datę zakupu.
3. Gwarancja obejmuje wszystkie wady produktu ujawnione w okresie gwarancyjnym wynikające usterek wykonania lub materiału obecnego w dniu zakupu. Gwarancja jest ograniczona do naprawy i/lub wymiany i nie obejmuje żadnych innych zobowiązań, w tym między innymi odpowiedzialności za szkodę przypadkową lub wtórne. Gwarancja nie obowiązuje, jeżeli produkt był nieprawidłowo używany, używany niezgodnie z instrukcją lub nie był prawidłowo podłączony. Gwarancja nie obejmuje:
 - uszkodzenia produktu wynikającego z nieprawidłowej konserwacji,
 - produktu, który został zmieniony lub zmodyfikowany,
 - produktu, którego oryginalne oznaczenie (znak towarowy, numer seryjny) zostało zniszczone, zmienione lub usunięte,
 - jakiegokolwiek uszkodzeń wynikających z nieprzestrzegania instrukcji,
 - jakiegokolwiek produktu bez certyfikatu CE,
 - jakiegokolwiek produktu, który próbowano naprawić z pomocą niewykwalifikowanej osoby lub bez uzyskania wcześniejszej zgody firmy Techtronic Industries.
 - jakiegokolwiek produktu podłączonego nie prawidłowego źródła zasilania (nieprawidłowe napięcie prądu, napięcie, częstotliwość),
 - jakiegokolwiek uszkodzeń spowodowanych wpływem czynników zewnętrznych (chemicznych, fizycznych, drgań) lub substancji obcych,
 - normalnego zużycia części zamiennych,
 - nieprawidłowego użycia, przeciążenia narzędzia,
 - stosowania niezatwierdzonych akcesoriów lub części,
 - akcesoriów narzędzi ręcznych z napędem mechanicznym dostarczonych z narzędziami lub kupionych oddzielnie. Takie wykluczenia obejmują, między innymi, wymienne ostrza wkrętaka, wiertła, tarcze cierne, papier ścierny i ostrza, prowadnicę boczną.
 - elementów (części i akcesoriów) podlegających naturalnemu zużyciu obejmujących, między innymi, zestawy do konserwacji i serwisu, szczotki węglowe, łożyska, uchwyty, przystawkę wiertła SDS, gniazdo, przewód zasilania, uchwyty pomocnicze, skrzynię transportową, płytę szlifierską, worek pyłowy, rurę odprowadzania pyłu, podkładki filcowe, korki i sprężyny klucza udarowego itp.
4. W celu serwisowania produkt należy wysłać lub okazać w autoryzowanym punkcie serwisowym RYOBI znajdującym się na przedstawionym poniżej wykazie punktów serwisowych w poszczególnych krajach. W niektórych krajach lokalny dystrybutor produktów RYOBI podejmuje się wysyłki produktu do centrum serwisowego RYOBI. W przypadku wysyłki do punktu serwisowego RYOBI produkt — pozbawiony jakiegokolwiek niebezpiecznych substancji, na przykład benzyny — należy bezpiecznie zapakować i dołączyć adres nadawcy oraz krótki opis usterek.
5. Naprawa/wymiana w ramach niniejszej gwarancji jest bezpłatna. Nie stanowi jednak o przedłużeniu lub rozpoczęciu od nowa biegu okresu gwarancyjnego. Wymienione części lub narzędzia stają się naszą własnością. W przypadku niektórych krajów nadawca będzie musiał uregulować koszty dostawy lub opłaty pocztowe. Prawa ustawowe wynikające z zakupu narzędzia pozostają niezmienione.
6. Niniejsza gwarancja obowiązuje w Unii Europejskiej, Szwajcarii, Islandii, Norwegii, Liechtensteinie, Turcji i Rosji. Poza tymi obszarami należy skontaktować się z autoryzowanym dostawcą produktów RYOBI i ustalić, czy obowiązuje inna gwarancja.

AUTORYZOWANY PUNKT SERWISOWY

Najbliższy autoryzowany punkt serwisowy można znaleźć w witrynie internetowej <http://pl.ryobitools.eu/header/service-and-support/service-agents>.

CS ZÁRUČNÍ PODMÍNKY RYOBI®

Kromě zákonných práv vyplývajících z koupě výrobku se na tento výrobek vztahuje také níže uvedená záruka.

1. Záruční doba pro spotřebitele je 24 měsíců a začíná datem nákupu výrobku. Datum musí být zaznamenáno na fakturě nebo jiném dokladu o koupi. Tento výrobek je navržen a určen pouze pro soukromé účely spotřebitelů. Záruka se tedy nevztahuje na profesionální nebo komerční využití výrobku.
2. U některých elektrických nástrojů (AC/DC) je možné záruční dobu prodloužit. K tomu je nutná registrace na stránkách www.ryobitools.eu. Možnost prodloužení záruční doby výrobků je jasně uvedena v prodejních, popř. na obalech nebo v dokumentech o výrobku. Koncový uživatel musí svůj nový nástroj zaregistrovat online do 30 dnů od data nákupu. Koncový uživatel se může k prodloužení záruční doby zaregistrovat v zemi trvalého pobytu, pokud je tato uvedena na internetovém registračním formuláři u výrobku, kde je tato možnost dostupná. Koncoví uživatelé musí dále souhlasit s uložením osobních údajů, která musí zadat na internetu, a přijmout obchodní podmínky. E-mail s potvrzením registrace a původní faktura s datem koupě poslouží jako důkaz o prodloužení záruce.
3. Záruka se vztahuje na veškeré vady na výrobku v rámci záruční doby způsobené výrobními vadami nebo vadami materiálu v době koupě. Záruka je omezena na opravu, popřípadě výměnu a nezahrnuje žádné další povinnosti, včetně mimo jiné vedlejších či následných odškodnění. Záruka neplatí při použití výrobku k nevhodným účelům, v rozporu s uživatelskou příručkou nebo při nesprávném zapojení. Záruka se nevztahuje na:
 - veškeré škody na výrobku způsobené nesprávnou údržbou
 - veškeré produkty, které byly pozměněny nebo upraveny
 - veškeré produkty, kde byly původní identifikační prvky (obchodní značka, sériové číslo) poničeny, pozměněny nebo odstraněny
 - veškeré škody způsobené nedodržením pokynů uživatelské příručky
 - veškeré produkty bez CE certifikace
 - veškeré produkty, které se pokusil opravit nekvalifikovaný odborník nebo opravy bez předchozího svolení společnosti Techtronic Industries.
 - veškeré produkty zapojené do nesprávného elektrického zdroje (proud, napětí, frekvence)
 - veškeré škody způsobené externími vlivy (chemickými, fyzickými, nárazy) nebo cizími látkami
 - běžné opotřebování dílů
 - nevhodné použití, přetěžování nástroje
 - použití neschválených příslušenství nebo dílů
 - příslušenství k elektrickému nástroji poskytnuté s nástrojem nebo zakoupené samostatně. Tyto výjimky se vztahují mimo jiné na šroubovací bity, vrtáky, brusné disky, brusný papír a čepele, postranní vodič lišty
 - komponenty (díly a příslušenství) podléhající přirozenému opotřebování, včetně mimo jiné servisních sad, karbonových kartáčů, ložisek, sklíčidla, SDS nástavce na vrtací bity, napájecího kabelu, pomocné rukojeti, přepravního pouzdra, brusné desky, prachového vaku, výfukové prachové trubice, plstěných podložek, západek a průžní rážového utahávkového trudu.
4. K provedení servisu musí být výrobek zaslán nebo předán do autorizovaného servisního centra společnosti RYOBI, jejichž adresy jsou uvedeny podle země v seznamu servisních center. V některých zemích za vás výrobek pošle servisní organizaci RYOBI sám prodejce výrobků této značky. Při zaslání výrobku do servisního centra RYOBI je potřeba výrobek obalovat a přiložit krátký popis závady.
5. Oprava, popř. výměna v rámci této záruky je zdarma. Neznamená to prodloužení nebo začátek nové záruční lhůty. Vyměněné díly nebo nástroje přejdou do našeho vlastnictví. V některých zemích platí poštovné odesílatele. Vaše zákonná práva vyplývající z koupě tohoto nástroje utvářejí nedotčená.
6. Tato záruka platí v Evropském Společenství, Švýcarsku, Norsku, Lichtenštejnsku, Turecku, Rusku a na Islandu. Mimo tuto území kontaktujte autorizovaného prodejce značky RYOBI, který zjistí, zda se na výrobek vztahuje jiná záruka.

POVĚŘENÉ SERVISNÍ STŘEDISKO

Pro nalezení nejbližšího pověřeného servisního střediska navštivte <http://cz.ryobitools.eu/header/service-and-support/service-agents>.

HU A RYOBI® GARANCIA ALKALMAZÁSÁNAK FELTÉTELEI

A vásárlásból adódó törvényben rögzített jogok mellett a termékre az alábbi garancia vonatkozik.

1. A fogyasztói garancia tartama 24 hónap, mely a termék vásárlásának napjával kezdődik. Ezt a dátumot számlával vagy a vásárlást igazoló egyéb dokumentummal kell bizonyítani. A termék rendeltetése csak fogyasztói és magáncéllú használattal. Ezért professzionális vagy kereskedelmi használat esetén a garancia nem érvényes.
2. A szerszámgépek (egyenáramú/váltóáramú) egy részénél a garancia időtartama a www.ryobitools.eu weblapon regisztrálva meghosszabbítható. Az áruházakban, a csomagolásban, illetve a termék dokumentációjában egyértelműen jelezzük, hogy az adott termék garanciája meghosszabbítható-e. A végfelhasználónak a vásárlás dátumától számított 30 napon belül regisztrálnia kell az újonnan vásárolt szerszámot. A végfelhasználó akkor regisztrálhatja a kiterjesztett garanciára, ha az ország, ahol lakik, fel van sorolva az online regisztrációs űrlapon azon országok között, ahol választható ez az opció. Ezenkívül a végfelhasználónak bele kell egyeznie az online regisztrálás során szükséges adatok tárolásába, és el kell fogadnia a felhasználási feltételeket. A kiterjesztett garanciát a regisztráció beérkezésétől e-mailben küldött visszaigazolással és a vásárlás dátumát tartalmazó eredeti számla igazolja.
3. A garancia a termék vásárlásakor fennálló, a gyártás során keletkezett hibákra és anyaghibákra érvényes a garanciális időtartamon belül. A garancia csak a javításra/cserére korlátozódik, és nem terjed ki semmilyen egyéb kötelezettségre, nem kizárólagosan ideértve a véletlen vagy szándékos rongálást. A garancia nem érvényes, ha a terméket nem megfelelően, a használati utasításban foglaltakkal ellentétben, illetve nem megfelelően csatlakoztatva használták. A garancia nem vonatkozik:
 - a terméket a nem megfelelő karbantartás következtében ért károsodásra
 - megváltoztatott vagy átalakított termékre
 - olyan termékre, melyen az eredeti azonosítókat (védjegy, sorozatszám) megrongálták, megváltoztatták vagy eltávolították
 - a használati utasítás be nem tartásából eredő kárra
 - CE jelöléssel nem rendelkező termékekre
 - olyan termékre, melyet nem képzett, illetve a Techtronic Industries által nem fejlesztett szerelő javított
 - nem megfelelő (áramerősségű, feszültségű, frekvenciájú) áramforrásra csatlakoztatott termékre
 - külső (vezíki, fizikai, ütés) hatásokból vagy idegen anyagokból eredő károkkra
 - a cserélhető alkatrészek természetes kopására és elhasználódására
 - a szerszám helytelen használatára, túlterhelésére
 - nem jóváhagyott tartozékok és alkatrészek használatára
 - A számmal adott vagy külön megvásárolt tartozékokra. Ilyenek például (de nem kizárólag) a csavarhűzőfejek, fúrószárak, csiszolókorongok, csiszolópapír, kések, oldalirányú terelők.
 - A természetes kopásnak, elhasználódásnak kitett alkatrészek és kiegészítők, például (de nem kizárólag) szerviz- és karbantartóeszközletek, szénkéfek, csapagykák, tokmány, SDS fúrószár csatlakozója, tápkábel, segédfogantyú, szállítók, csiszolólap, porzsák, porelvezető cső, filcaltátek, utóműves csavarbehajtó gép csapszege és rugója stb.
4. A terméket javításra el kell vinni egy meghatalmazott RYOBI szervizbe; ezeket az egyes országokhoz a következők listában találja. Egyes országokban a helyi RYOBI kereskedő vállalja a termék elszállítását a RYOBI szervizbe. A terméket veszélyes tartalom, például benzín nélkül csomagolja, a feladó címét feltüntetve, a hiba rövid leírásával együtt küldje el a RYOBI szervizbe.
5. A jelen garancia hatálya alatt végzett javítás, illetve csere ingyenes. Nem jelenti a garanciális időtartam újraindulását. A kicserélt alkatrészek és szerszámok a mi tulajdonunkba kerülnek. Egyes országokban a szállítás vagy postázás költségét a feladó viseli. A vevőnek a szerszám megvásárlásából adódó törvényes jogai nem változnak.
6. Jelen garancia az Európai Közösségben, Svájcban, Izlandon, Norvégiában, Liechtensteinben, Törökországban és Oroszországban érvényes. E területeken kívül kérdezze meg a RYOBI forgalmazót, hogy milyen garancia van érvényben.

HIVATALOS SZERVIZKÖZPONT

A legközelebbi hivatalos szervizközpont megtalálásához látogasson el a <http://hu.ryobitools.eu/header/service-and-support/service-agents>.

RO CONDIȚII DE APLICARE A GARANȚIEI PENTRU PRODUSELE RYOBI®

În plus față de condițiile statutare rezultate din achiziționarea acestui produs, acesta este acoperit de garanția stipulată mai jos.

1. Perioada de garanție este de 24 de luni pentru consumatori și începe de la data achiziționării produsului. Data de începere a garanției trebuie demonstrată cu o factură sau altă dovadă a cumpărării produsului. Produsul este destinat și conceput doar pentru utilizare în scopuri personale. Din acest motiv, nu se oferă garanție pentru utilizarea sa în scop profesional sau comercial.
2. Există posibilitatea de a extinde a perioadei de garanție pentru gama de unelte electrice (de CA/CC) peste perioada stipulată mai sus prin înscrierea produsului pe [website-ul www.ryobitools.eu](http://www.ryobitools.eu). Eligibilitatea pentru perioada de extindere a garanției este afișată în mod clar în magazinele de vânzare și/sau pe ambalaj sau este inclusă în documentația livrată împreună cu produsul. Utilizatorul final este obligat să-și înregistreze produsul online în termen de maxim 30 de zile de la data achiziției acestuia. Utilizatorul final poate înregistra produsul pentru garanția extinsă oferită în țara sa de rezidență dacă aceasta este listată în formularul de înregistrare online și dacă această opțiune este validă. În plus, utilizatorul final trebuie să-și dea acordul pentru stocarea datelor personale solicitate la înregistrarea online și trebuie să accepte termenii și condițiile. Mesajul de confirmare a înregistrării, trimis prin e-mail și factura originală cu data achiziției vor dovedi perioada de garanție extinsă.
3. Garanția acoperă toate defecțiunile produsului survenite în perioada de garanție datorate defectelor de execuție sau materialelor folosite, începând cu data achiziției acestuia. Garanția este limitată la reparare și/sau înlocuire și nu include alte obligații, inclusiv, dar fără a se limita la daune accidentale sau rezultate pe cale de consecință. Garanția își pierde valabilitatea dacă produsul este utilizat necorespunzător, utilizat neconform cu instrucțiunile de utilizare din manualul cu instrucțiuni sau conectat incorect. Garanția nu se aplică în cazul:
 - oricărei defecțiuni survenite în urma întreținerii necorespunzătoare a produsului
 - oricărui produs alterat sau modificat
 - oricărui produs la care inscripțiile cu datele de identificare (marca comercială, numărul de serie) au fost șterse, modificate sau îndepărtate
 - oricărei defecțiuni datorate neconformării cu instrucțiunile din manualul de utilizare
 - oricărui produs necertificat CE
 - oricărui produs asupra căruia au fost efectuate tentative de reparare de către personal necertificat sau fără autorizație prealabilă din partea Techtronic Industries.
 - oricărui produs conectat la o sursă de alimentare necorespunzătoare (curent, tensiune, frecvență)
 - oricărui defecțiuni datorate unor influențe externe (chimice, fizice, socuri) sau substanțe străine
 - uzurii și fisurării normale a pieselor de rezervă
 - utilizării neadecvate, suprasolicitării uneltei
 - utilizării de piese și accesorii neaprobate
 - accesoriilor pentru unelți furnizate odată cu acestea sau achiziționate separat. Acestea excluder se aplică, dar fără a se limita la următoarele: burghie, biți de șurubelniță, discuri abrazive, hârte abrazivă și lame de tăiere, ghidaje laterale
 - Componentele (piese și accesorii) supuse uzurii normale, care includ, fără a se limita la, kituri de întreținere și service, perle de carbon, rulmenți, mandrină, adaptor pentru burghie SDS, cordon de alimentare, mâner auxiliare, cutie de transport, placă pentru șlefuit, sac pentru praf, tub pentru evacuarea prafului, discuri de pălă, adaptoare și resorturi pentru cheile de strângere prin vibrație, etc.
4. Pentru efectuarea reparațiilor, produsul trebuie trimis sau adus la un centru de reparații autorizat RYOBI din lista următoare de centre de reparații prezentate pentru fiecare țară. În anumite țări, reprezentatul local RYOBI va trimite produsul spre reparare la sediul central de reparații RYOBI. Atunci când trimiteți produsul spre reparare la un centru de reparații RYOBI, acesta trebuie ambalat în siguranță, fără conținut periculos (cum ar fi benzina), marcat cu adresa expeditorului și însoțit de o scurtă descriere a defectului.
5. Repararea/înlocuirea în perioada de garanție este gratuită. Aceasta nu este însoțită de o prelungire sau o reiniiere a perioadei de garanție. Piesele sau uneltele schimbate devin proprietatea dvs. În anumite țări, taxele de expediție sau poștale vor fi suportate de expeditor. Drepturile dvs. statutare rezultate din achiziția produsului rămân neschimbate
6. Această garanție este valabilă în Comunitatea Europeană, Elveția, Islanda, Norvegia, Liechtenstein, Turcia și Rusia. În afara acestor zone, vă rugăm să contactați reprezentantul dvs. local RYOBI pentru a determina dacă se aplică alt tip de garanție.

CENTRU DE SERVICE AUTORIZAT

Pentru a găsi un centru de service autorizat lângă dvs., vizitați <http://en.ryobitools.eu/header/service-and-support/service-agents>.

LV RYOBI® GARANTIJAS PIEMĒROŠANAS NOSACĪJUMI

Papildus jebkādam likumiskajām tiesībām, kuras rodas, veicot pirkumu, izstrādājums tiek nodrošināts ar tālāk tekstā noteikto garantiju.

1. Garantijas periods patērētājiem ir 24 mēneši, tā atskaitē tiek sākta no datuma, kurā veikta izstrādājuma iegāde. Šim datumam jābūt dokumentētām rēķinā vai citā pirkumu apliecināšā dokumentā. Izstrādājums ir radīts un paredzēts tikai patērētāja privātai lietošanai. Saistībā ar iepriekšminēto, garantija netiek nodrošināta profesionālas vai komerciālas lietošanas gadījumā.
2. Pastāv iespēja pagarināt daļas no elektroinstrumentu klāsta (Mainstrāvas/akumulatoru) garantiju ilgāk par iepriekš minēto periodu, izmantojot reģistrāciju interneta vietnē www.ryobitools.eu. Instrumenti, kas pakļauti garantijas perioda pagarināšanai, tiek skaidri apzīmēti veikalos un/vai uz iepakojuma un izstrādājumu komplektējošajā dokumentācijā. Gala lietotājam nepieciešams reģistrēt lai iegādātu jauno instrumentu 30 dienu laikā no pirkuma datuma. Gala lietotājs var reģistrēties pagarinātajai garantijai savā mītnes valstī, ja tā minēta tiesaistes reģistrācijas veidlapā, kurā šī iespēja ir aktīva. Bez tam, gala lietotājam ir jāsniedz pierādīšana tiesaistes ievadīšanai nepieciešamo datu glabāšanai un jāpiekrīt noteikumiem un nosacījumiem. Reģistrācijas apstiprinājums, kas tiek nosūtīts, izmantojot e-pastu, un rēķina oriģināls, kurā norādīts iegādes datums, kalpo kā pagarinātās garantijas apstiprinājums.
3. Garantija attiecas uz visiem izstrādājuma defektiem garantijas periodā, kas saistīti ar ražošanas vai materiālu defektiem no pirkuma datuma. Šī garantija tiek ierobežota ar remontu un/vai nomaiņu un neietver jebkādas citas saistības, tajā skaitā, bet ne tikai, cēloņsakarīgos vai saistītos bojājumus. Garantija nav spēkā, ja izstrādājums ir nepareizi lietots, izmantots pretēji norādēm lietošanas rokasgrāmatā vai bijis nepareizi pieslēgts. Šī garantija netiek attiecināta uz:
 - jebkādiem izstrādājuma bojājumiem, kas radušies nepareizas uzturēšanas rezultātā
 - jebkuru izstrādājumu, kas ticis pārveidots vai mainīts
 - jebkuru izstrādājumu, kura oriģinālās identifikācijas (preču zīme, sērijas numurs) marķējums ir ticis nodzēsts, mainīts vai noņemts
 - jebkādiem bojājumiem, kuri radušies neievērojot norādes lietošanas rokasgrāmatā
 - jebkādam izstrādājumam bez CE sertifikācijas
 - jebkuru izstrādājumam, kura remontu mēģinājis veikt nekvalificēts personāls vai bez Technronic Industries iepriekšējās autorizācijas.
 - jebkuru izstrādājumam, kurš bijis pieslēgts neatbilstošu parametru (strāvas, sprieguma, frekvences) sprieguma avotam
 - jebkuriem bojājumiem, kuri radušies ārējas iedarbības (ķīmiskas, fiziskas, triecieni) vai vielu ietekmē
 - detaļu normāla lietošanas nodiluma rezultātā
 - nepareizas lietošanas vai instrumentu pārslodzes rezultātā
 - neapstiprinātu detaļu vai aprīkojuma lietošanas rezultātā
 - elektroinstrumentu aksesuāriem, kas atrodas instrumenta komplektācijā vai ir iegādāti atsevišķi. Šis izņēmums attiecināms uz, bet neaprobežojoties ar, skrūvgrīžu uzgaļiem, urbjiem, abrazīvajiem diskkiem, smilšpapīru un asmeņiem, sānu vadotnēm
 - komponentiem (daļām un aksesuāriem), kas pakļauti normālam nodilumam, ieskaitot, bet neaprobežojoties ar Servisa un apkopju komplekti, oglekļa sukuks, gultņi, patrona, SDS urbju uztvērējiem vai uzlikas, elektrības vads, papildus rukturis, transportēšanas un pārnēsāšanas kaste, stipmašīnas plāksne, putekļu maisis, putekļu izvadīšanas caurule, paplākšņi, triecienatslēgu tapas un atsperes, u.t.t.
4. Servisa nodrošināšanai, izstrādājums ir jānodod pilnvarotā RYOBI servisa centrā, kas norādīts katrai valstij tālāk minētajā servisa centru adresē sarakstā. Dažas valstīs jūsu vietējais RYOBI izplatītājs uzņemas izstrādājuma nosūtīšanu uz RYOBI servisa organizāciju. Nosūtot izstrādājumu uz RYOBI servisa centru, izstrādājuma jābūt droši iepakotam, tas nedrīkst saturēt bīstamas vielas kā degvielu, sūtfūjumam jābūt marķētam ar sūtfūtajā adresi un īsu kļūmes aprakstu.
5. Remonts/nomaiņa šīs garantijas ietvaros ir bezmaksas. Tas nerada garantijas perioda pagarināšanu vai jaunu garantiju. Nomaiņās daļas vai instrumentu kļūst par mūsu īpašumu. Dažas valstis piegādes vai pasta izmaksas būs jāapmaksā sūtfūtajam. Jūsu likumiskās tiesības, kas nodibinās, iegādājoties instrumentu, paliek nemainīgas
6. Šī garantija ir spēkā Eiropas Kopienā, Šveicē, Islandē, Norvēģijā, Līhtenšteinā, Turcijā un Krievijā. Ārpus šīm teritorijām, lūdzu, sazinieties ar jūsu pilnvaroto RYOBI izplatītāju, lai noteiktu, vai ir piemērojama cita garantija.

AUTORIZĒTS APKALPOŠANAS CENTRS

Lai atrastu tuvāko autorizēto apkalpošanas centru, apmeklējiet <http://en.ryobitools.eu/header/service-and-support/service-agents>.

LT „RYOBI®“ GARANTIJOS TAIKYMO SĄLYGOS

Papildant bet kokias įstatybose numatytas perkanat atsirandančias teises, šiam įrenginiui taikoma toliau nurodyta garantija.

1. Vartotojams suteikiama 24 mėnesių trukmės garantija nuo įrenginio įsigijimo datos. Ši data turi būti nurodyta sąskaitoje faktūroje ar kitame pirkimą įrodančiame dokumente. Šis įrenginys skirtas tik vartotojų rinkai ir asmeniniam naudojimui. Todėl garantija netaikoma, jei įrenginys naudojamas profesiniams ar komerciniams reikmėms.
2. Įsigijus tam tikrus elektrinius įrenginius (AC/DC), suteikiama galimybė pratęsti garantiją, kad ji galiojūt ilgiau, nei nurodyta pirmiau, naudojantis registracija interneto svetainėje www.ryobitools.eu. Ar galima pratęsti įrenginio garantinį laikotarpį, aiškiai nurodoma praduotuvėse ir (arba) ant įrenginio pakuočės, ir (arba) įrenginio dokumentuose. Galutinis naudotojas turi užregistruoti savo naujai įsigytą įrenginį per 30 dienų nuo įsigijimo datos. Galutinis naudotojas gali registruotis išplėstinei garantijai savo gyvenamojoje šalyje, jei ji nurodyta internetinėje registracijos formoje, kurioje siūloma tokia galimybė. Be to, galutiniai naudotojai turi sutikti su duomenų, kuriuos reikia įvesti internetu, saugojimu ir vėlesniam naudojimui sąlygomis. Kaip išplėstinės garantijos įrodymas naudojamas registracijos patvirtinimo kvitas, atsiunčiamas e. paštu, ir originali sąskaita faktūra, kurioje nurodyta įsigijimo data.
3. Ši garantija apima visus garantiniu laikotarpiu aptiktus įrenginio trūkumus, atsiradusius dėl gamybos arba medžiaginių defektų nuo įsigijimo datos. Ši garantija nįbjoama remontu ir (arba) pakeitimu, ji neapima jokių kitų įsipareigojimų, įskaitant (bet tuo neapsiribojant) šaltinius arba antrinius nuostolius. Garantija anuliuojama, jei įrenginys buvo naudojamas netinkamai, naudojamas ne pagal naudojimo instrukciją arba netinkamai prijungtas. Ši garantija netaikoma:
 - jokiai įrenginiui padarytai žalai, kurią lemė netinkama techninė priežiūra;
 - jokiam įrenginiui, kuris buvo keičiamas ar modifikuojamas;
 - jokiam įrenginiui, kurio originalūs identifikavimo ženklai (prekės ženklas, serijos numeris) buvo sugadinti, pakeisti arba pašalinti;
 - jokiai žalai, kurią lemė naudojimo instrukcijos nesilaikymas;
 - jokiams CE ženklu nepažymėtiems įrenginiams;
 - jokiam įrenginiui, kurį bandė remontuoti nekvalifikuoti asmenys arba kuris buvo remontojuojamas be „Technronic Industries“ leidimo;
 - jokiam įrenginiui, kuris buvo prijungtas prie netinkamo maitinimo tinklo (netinkamos srovės, įtampos, dažnio);
 - jokiai žalai, kurią lemė išorinis poveikis (cheminis, fizinis, smūgiai) arba pašalinės medžiagos;
 - dėvimosios dalimis;
 - netinkamam naudojimui, įrenginio perkrovai;
 - nepatvirtintų priedų arba dalių naudojimui;
 - su įrenginiu pateiktiems arba atskirai įsigytiems elektrinio įrenginio priedams. Šios išimty apima (tuo neapsiribojant) atsektuvų antgalius, gražtų antgalius, šlifavimo diskus, švitrinį popierių ir geležtes, šoninį kreiptuvą;
 - komponentams (dalims ir priedams), kurie natūraliai dėviis, įskaitant (bet tuo neapsiribojant) įprastines ir technines priežiūros rinkinius, anglinius šepetėlius, guolius, laikiklį, SDS gražtų antgalių priedą arba lizdą, maitinimo kabelį, pagalbinę rankeną, nešiojimo dėklą, šlifavimo diską, maišelį dulkmėms, dulkių ištraukimo vamzdelį, fetro poveržles, smūginio veržliarakčio kaiščius ir spyruokles ir pan.
4. Prireikus atlikti priežiūros darbus, įrenginį reikia siųsti arba atvežti RYOBI įgaliotajam priežiūros centrui, nurodytam kiekvienos šalies priežiūros centrų adresų sąrašė. Kai kuriose šalyse vietinis RYOBI atstovas siunčia įrenginį RYOBI priežiūros organizacijai. Siunčiant įrenginį RYOBI priežiūros centrui, reikia saugiai įj supakuoti pašalinant visas pavojingas medžiagas, pvz., benzina, nurodyti ant pakuočės siuntytojo adresą ir pridėti trumpą gedimo aprašymą.
5. Pagal šią garantiją remontas / keitimas atliekami nemokamai. Tokie veiksmai netaikomi garantijos pratęsimu arba naujo garantinio laikotarpio pradžia. Dalys arba įrenginiai, kuriuos pakeitėme, tampa mūsų nuosavybe. Kai kuriose šalyse pristatymo ir pašto išlaidas turi padengti siuntėjas. Įstatybose numatytos Jūsų teisės, atsirandančios perkanat įrenginį, lieka nepakeistos
6. Ši garantija galioja Europos bendrijoje, Šveicarijoje, Islandijoje, Norvegijoje, Lichtenšteine, Turkijoje ir Rusijoje. Jei gyvenate ne šiose šalyse, kreipkitės į įgaliotąjį RYOBI atstovą ir sužinokite, ar jums taikoma kita garantija.

ĮGALIJOTOS TECHNINĖS PRIEŽIŪROS CENTRAS

Jei norite surasti įgaliotą techninės priežiūros centrą netoli Jūsų, apsilankykite interneto svetainėje <http://en.ryobitools.eu/header/service-and-support/service-agents>.

Lisaks toote ostust tulenevatele seadusjärgsetele õigustele, kehtib tootele ka alitoodud garantiiga.

1. Tarbijatele on garantiiaeg 24 kuud ja algab sellel kuupäeval, mil toode osteti. Selle kuupäeva tõestuseks on vaja arvet või mõnda teist tõendit ostu sooritamise kohta. Toode on mõeldud eratarbijatele ainult isiklikuks kasutamiseks. Seega ei kehti garantii ostu kasutamisel kutsetegevuses või kaubanduslikel eesmärkidel.
2. Teatud osale elektrilistele (vahelduvvoolu/alalisvoolu) tööriistadele on võimalik pikendada eespool toodud garantiiaega, kasutades toote registreerimist veebilehel www.ryobitools.eu. Teave tööriista võimaliku pikendatud garantiiaja kohta on selgelt esile toodud poodides ja/või pakendil / ning see sisaldub toote dokumentatsioonis. Lõpparbiaja peab registreerima oma uued tööriistad interneti teel 30 päeva jooksul pärast ostmise päeva. Lõppkasutaja võib registreerida pikendatud garantiiaja saamise oma elukohariigis, kui veebis olevas registreerimisvormis on see valik lubatav. Lisaks peavad kasutajad andma oma nõusoleku veebis nõutud sisestatavate andmete säilitamiseks ning nad peavad nõustuma tingimustega. E-posti teel saadetav registreerimise kinnitus ja arve originaal, kus on näha ostu sooritamise kuupäev, on pikendatud garantiiaja tõestuseks.
3. Garantii katab kõik defektid toote garantiiaja jooksul, kui ostu kuupäeval ilmnevad talitlus- või materjalivead. Garantii piirub toote remondi ja/või väljavahetamisega ning ei sisalda muid kohustusi, muu hulgas ettenägematuid või kaudseid kahjusid. Garantii ei kehti, kui toodet ei ole kasutatud sihtotstarbelselt või kooskõlas kasutusjuhendiga või see on valesti ühendatud. Garantii ei kehti järgmistel põhjustel:
 - toode on kahjustatud vale hoolituse tõttu
 - toodet on muudetud
 - toote algsuunatud identifitseerimisnumbriga (kaubamärk, seerianumber) on rikutud, muudetud või eemaldatud
 - kahju on tekkinud kasutusjuhendi mittejärgmisest
 - tootel puudub CE-märgis
 - toodet on püüdnud remontida vastavat kvalifikatsiooni mitte omav isik või ilma firma Techtronic Industries eelneva loata.
 - toode on ühendatud valesse toiteallikasse (voolutugevus, pinge, sagedus)
 - välismõjude (keemilised, füüsilised, elektrilöögid) või võrkehade tekitatud kahju
 - tavapärase kulumine ja katkised varuosad
 - ebaõige kasutamine, tööriista ülekoormamine
 - heakskiitmata tarvikute või osade kasutamine
 - koos tööriistaga saadud või eraldi ostetud elektriliste tööriistade tarvikud. Need erandid puudutavad muu hulgas kruvikeeraja otsakuid, puuriterasid, lihvkettaid, lihvpaberit ja -tald, küljuhukuid
 - Komponentid (osad ja tarvikud), mida iseloomustab kulumine ja vananemine, muu hulgas remondi- ja hoolduskomplektid, süsinikharijad, laagrid, padrunid, SDS-puuriterade tarvikud, toitejuhe, lisakäepide, transpordikott, lihvplaat, tolmuokott, tolmua väljalasketoru, viidist seibid, löökmutrivõtme violid ja vedrud jne.
4. Hoolduseks peab toote saatma või viima RYOBI volitatud teenindusse, mille aadressi leiata järgnevast teeninduspunkti nimekirjast vastava riigi alt. Mõnedes riikides võtab kohalik RYOBI edasimüüja enda kanda kohustuse saata toode RYOBI teenindusorganisatsiooni. Toote saatmisel RYOBI teenindusse peab toode olema ohutult pakitud ja ei tohi sisaldada ohtlikke aineid (nt bensiini), kirjas peab olema saatja aadress ja lisatud vea lühikirjeldus.
5. Garantii alusel tehtavad remonditööd / asendamine on tasuta. See ei pikenda garantii kehtivusaega ega tähista uue garantiiaja algust. Väljavahetatud osad või tööriistad kuuluvad meile. Mõnedes riikides maksab kätetoimetamis- ja postikulud saatja. Teile jäävad kehtima tööriista ostust tulenevad seadusjärgsed õigused
6. See garantii kehtib Euroopa Ühenduse territooriumil, Šveitsis, Islandil, Norras, Liechtensteinis, Türgis ja Venemaal. Väljaspool neid piirkondi võtke ühendust volitatud RYOBI edasimüüjaga, et teha kindlaks kas kehtib mõni teine garantii.

VOLITATUD HOOLDUSKESKUS

Oma volitatud hoolduskeskuse leiate veebisaidilt <http://en.ryobitools.eu/header/service-and-support/service-agents>.

Osim svim zakonskim pravima koja proizlaze iz kupnje, ovaj je proizvod pokriven jamstvom kako je navedeno u nastavku.

1. Jamstveno razdoblje za potrošače traje 24 mjeseca i počinje s datumom na koji je proizvod kupljen. Taj datum mora se dokumentirati računom ili drugim dokazom o kupnji. Proizvod je konstruiran i namijenjen samo za privatnu upotrebu korisnika. Stoga se jamstvo ne daje u slučaju profesionalne ili komercijalne uporabe.
2. Postoji mogućnost da se za dio asortimana električnih alata pokretanih izmjeničnom strujom (AC/DC) produži gore navedeno jamstveno razdoblje putem registriranja na mrežnom mjestu www.ryobitools.eu. Uvjeti koje je potrebno zadovoljiti kako bi se produžilo jamstveno razdoblje jasno su istaknuti u prodavaonicama i / ili na pakiranju / i nalaze se unutar dokumentacije proizvoda. Krajnji korisnik mora registrirati svoje novo kupljene alate na mreži u roku od 30 dana od datuma kupnje. Krajnji korisnik može se registrirati za produženo jamstvo u svojoj zemlji boravišta ako se nalazi na popisu u mrežnom obrascu za registraciju gdje je ta opcija važeća. Nadalje, krajnji korisnici moraju dati svoj pristanak na pohranu podataka koji su potrebni za mrežni ulazak i moraju prihvatiti odredbe i uvjete. Potvrda o prijemu registracije, koja se šalje putem e-pošte, kao i originalni račun s vidljivim datumom kupnje poslužit će kao dokaz produženog jamstva.
3. Jamstvo pokriva sve nedostatke proizvoda tijekom jamstvenog razdoblja koji su nastali zbog neispravnosti prilikom izrade ili materijala s datumom kupnje. Jamstvo je ograničeno na popravak i/ili zamjenu i ne obuhvaća nikakve druge obveze, uključujući, ali ne ograničavajući se na slučajne ili posjednične štete. Jamstvo ne vrijedi ako je proizvod bio zlorabljeno, korišten u suprotnosti s priručnikom s uputama ili ako je pogrešno spojen. Ovo jamstvo ne primjenjuje se na:
 - svaku štetu koja je na proizvodu nastala kao rezultat nepravilnog održavanja
 - svaki proizvod koji je promijenjen ili izmijenjen
 - svaki proizvod na kojem su izvorne identifikacijske oznake (žig, serijski broj) bile oštećene, izmijenjene ili uklonjene
 - svaku štetu prouzročenu neprikladnim upotrebom s uputama
 - svaki proizvod koji nema oznaku CE
 - svaki proizvod koji je pokušao popraviti neovlašćen profesionalac ili onaj koji je popravljao bez prethodnog odobrenja tvrtke Techtronic Industries.
 - svaki proizvod koji je spojen na neprikladan izvor električnog napajanja (neodgovarajuća amperaza, napon, frekvencija)
 - svaku štetu prouzročenu unutarnjim utjecajima (kemijskim, fizikalnim, udarima) ili stranim tvarima
 - normalno habanje i trošenje rezervnih dijelova
 - neodgovarajuću uporabu, preopterećenje alata
 - upotrebu neodobrenog pribora ili dijelova
 - dodatnu opremu električnog alata isporučenu s alatom ili kupljenu odvojeno. Takvi izuzetci uključuju ali nisu ograničeni na vrhove odvijачa, svrdla bušilice, abrazivne diske, brusni papir i noževe, bočnu vodilicu
 - Komponente (dijelovi i pribor) podložne prirodnom trošenju i habanju, što uključuje, ali nije ograničeno na komplecte za servisiranje i održavanje, ugljične četkice, ležajeve, steznu glavu, nastavak ili priključak za svrdla za SDS bušilicu, priključni kabel, pomoćnu ručku, transportne torbe, brusnu ploču, vreću za prašinu, ispušnu cijev za prašinu, podloške od filca, udarni ključ, zatici i opruge, itd.
4. Za potrebe servisiranja, proizvod se mora poslati ili odnijeti u ovlaštenu servisnu postaju tvrtke RYOBI navedenu na sljedećem popisu s adresama servisnih postaja u svakoj zemlji. U nekim zemljama, vaš lokalni RYOBI zastupnik obvezuje se da će poslati proizvod u servisnu organizaciju tvrtke RYOBI. Kada se proizvod šalje u neku servisnu postaju tvrtke RYOBI, proizvod se mora sigurno pakirati bez jednog od opasnih sadržaja kao što je benzin, na njemu mora pisati adresa pošiljatelja i mora biti popraćen kratkim opisom kvara.
5. Popravak / zamjena pod ovim jamstvom su besplatni. Oni ne predstavljaju produženje ili novi početak jamstvenog razdoblja. Zamijenjeni dijelovi ili alati postaju vaše vlasništvo. U nekim državama troškove isporuke ili poštarinu mora platiti pošiljatelj. Vaša zakonska prava koja proizlaze iz kupnje alata ostaju nepromijenjena
6. Ovo jamstvo vrijedi u Europskoj uniji, Švicarskoj, Islandu, Norveškoj, Lihtenštajnu, Turskoj i Rusiji. Izvan tih područja vas molimo da se obratite svojem ovlaštenom zastupniku tvrtke RYOBI kako biste utvrdili primjenjuje li se drugo jamstvo.

OVLAŠTENI SERVISNI CENTAR

Za pronalazjenje ovlaštenog servisnog centra pored vas posjetite <http://en.ryobitools.eu/header/service-and-support/service-agents>.

SL POGOJI ZA VELJAVNOST GARANCIJE RYOBI®

Poleg morebitnih zakonsko določenih pravic, ki izvirajo iz nakupa, za ta izdelek velja spodaj navedena garancija.

- Garancijsko obdobje je za potrošnike 24 mesecev in začne teči z dnem nakupa izdelka. Ta datum mora biti dokumentiran z računom ali drugim dokazilom o nakupu. Izdelek je zasnovan in namenjen izključno za potrošniško zasebno uporabo. V primeru strokovne oziroma komercialne uporabe izdelka garancija ne velja.
- Obstaja možnost podaljšanja garancije na del naše ponudbe električnih orodij (AC/DC) prek obdobja garancije, opisanege zgoraj, s pomočjo registracije na spletnem mestu www.ryobitools.eu website. Ustreznost orodij za podaljšanje garancijskega obdobja je jasno prikazana v trgovinah in/ali na embalaži oziroma je navedena v dokumentaciji izdelka. Končni uporabnik mora registrirati svoje novo orodje na spletu v 30 dneh po datumu nakupa. Končni uporabnik lahko registrira podaljšano garancijo v svoji državi bivanja, če je na obrazcu spletne registracije navedeno, da ta možnost velja za njegovo državo. Poleg tega morajo končni uporabniki podati svoje soglasje za shranjevanje podatkov, ki so potrebni za spletni dostop in morajo sprejeti pogoje in določila uporabe spletnega mesta. Potrdilo o registraciji, ki ga pošljemo prek e-pošte, in originalni račun, ki prikazuje datum nakupa, služita kot dokazilo o podaljšani garanciji.
- Garancija krije vse okvare izdelka, do katerih pride v garancijskem obdobju zaradi napak v izdelavi ali materialu, ki so bile prisotne ob datumu nakupa. Garancija je omejena na popravilo in/ali zamenjavo in ne vključuje nobenih drugih obveznosti, med drugim vključno z naključno ali posledično škodo. Garancija ne velja, če je bil izdelek napačno uporabljen, uporabljen v nasprotju z navodili iz priročnika za uporabo ali če ni bil pravilno povezan. Ta garancija ne velja za:
 - škodo na izdelku, ki je posledica neustreznega vzdrževanja
 - spremenjen ali prilagojen izdelek
 - izdelek, katerega originalna identifikacijska oznaka (blagovna znamka, serijska številka) je bil poškodovan, spremenjena ali odstranjena
 - škodo, ki je posledica neupoštevanja navodil iz priročnika za uporabo izdelka, ki nima oznake CE
 - izdelek, ki ga je poskušal opraviti nequalificiran strokovnjak ali ki je bil popraviljen brez predhodne odobritve s strani družbe Techtronic Industries.
 - izdelek, ki je bil povezan na neustrezno napajanje (amperska moč, napetost, frekvenca)
 - škodo, ki jo povzročijo zunanji vplivi (kemični, fizični, mehanski) ali tuje snovi
 - rezervne dele, ki so podvrženi običajni uporabi
 - neprimerno uporabo, preobremenitev orodja
 - uporabo neodobrenih dodatkov ali delov
 - Dodatno električno orodje, priloženo orodju ali kupljeno ločeno. Take izjeme so med drugim nastavki za izvijače, svedri, abrazivni diski, brusni papir in rezila, stranska vodila.
 - Komponente (sestavni in rezervni deli), ki so podvrženi običajni obrabi, med drugim vključno s kompleti za servisiranje in vzdrževanje, oglikovimi krtačkami, ležaji, vpenjali, svedrni priključki SDS ali sprejemnimi odprtini zanje, napajalnimi kablji, pomožnimi ročajji, prenosnimi kovčki, brusnimi ploščami, vreckami za prah, cevmi za izpuh prahu, tesnilni iz filca, iglami in vzmetni udarnega ključa itd.
- Za servisiranje morate izdelek poslati ali prinesiti v pooblaščen servisni center družbe RYOBI, ki je naveden za vsako državo na naslednjem seznamu naslovov servisnih centrov. V nekaterih državah se vaš lokalni posrednik družbe RYOBI obveže, da bo poslal izdelek na servis družbe RYOBI. Ko pošiljate izdelek v servisni center družbe RYOBI, mora biti izdelek varno zapakiran in ne sme vsebovati nobenih nevarnih snovi, kot je npr. bencin, opremljen pa mora biti z naslovom pošiljatelja in vsebovati kratek opis napake.
- Popravilo/zamenjava v skladu s to garancijo sta brezplačni storitvi. To pa ne predstavlja podaljšanja ali ponovnega začetka garancijskega obdobja. Zamenjani deli ali orodja postanejo naša last. V nekaterih državah stroške dostave ali poštno plača pošiljatelj. Vaše zakonsko določene pravice, ki izvirajo iz nakupa orodja, ostajajo nespremenjene.
- Ta garancija velja v Evropski skupnosti, Švici, Islandiji, na Norveškem, v Lichtenštajnu, v Turčiji in Rusiji. Izven teh območij se obrnite na svojega pooblaščenega posrednika izdelkov RYOBI, dealer ki vam bo povedal, ali velja kakšna druga garancija.

POOBLAŠČEN SERVISNI CENTER

Pooblaščen servisni center blizu vas poiščite na <http://en.ryobitools.eu/header/service-and-support/service-agents>.

SK ZÁRUČNÉ PODMIENKY RYOBI®

Na tento výrobok sa okrem všetkých zákonných práv, vyplývajúcich z nákupu, vzťahuje záruka v nasledovnom znení.

- Záručná doba pre spotrebiteľa je 24 mesiacov a začína plynúť odo dňa, kedy bol výrobok zakúpený. Tento dátum musí byť doložený faktúrou alebo iným dokladom o zakúpení. Výrobok je navrhnutý a určený pre spotrebiteľov a ten na súkromné používanie. Preto sa záruka sa neposkytuje v prípade použitia na profesionálne a komerčné účely.
- V prípade elektrického náradia (na striedavý/jednosmerný prúd AC/DC), existuje možnosť predĺženia záručnej doby oproti záručnej dobe, uvedenej vyššie, s využitím on-line registrácie na webovej stránke www.ryobitools.eu. Označenie na náradí o nároku na predĺženie záručnej doby je zreteľne uvedené v obchodoch a/alebo na obale a je uvedené v dokumentácii k výrobku. Koncový používateľ musí zaregistrovať svoje novozískané náradie on-line do 30 dní odo dňa nákupu. Koncový používateľ sa môže zaregistrovať na predĺženie záruky v krajine svojho bydliska, ak je v on-line registračnom formulári uvedená táto možnosť. Ďalej musia koncoví používatelia ešte dať svoj súhlas k uchovávaní údajov, ktoré je potrebné zadať on-line a musia súhlasiť s podmienkami. Potvrdenie o prijatí registrácie, ktoré je zasielané e-mailom a originál faktúry, v ktorej je uvedený dátum nákupu, slúžia ako dôkaz o predĺženej záruke.
- Záruka sa vzťahuje na všetky poruchy výrobku v záručnej dobe, spôsobené chybami materiálů alebo spracovania k dátumu nákupu. Táto záruka je obmedzená na opravu a/alebo výmenu a nezahŕňa ďalšie povinnosti, vrátane, okrem iných, náhodné alebo následné škody. Táto záruka je neplatná, ak bol výrobok nesprávne používaný, bol používaný v rozpore s návodom na použitie alebo bol nesprávne zapojený. Táto záruka sa nevzťahuje na:
 - akékoľvek poškodenie výrobku, ktoré bolo spôsobené nesprávnou obsluhou
 - akýkoľvek výrobok, ktorý bol zmenený alebo upravený
 - akýkoľvek výrobok, na ktorom bolo poškodené, upravené alebo odstránené identifikačné označenie (ochranná známka, výrobné číslo)
 - akékoľvek škody, spôsobené nedodržením návodu na obsluhu
 - akýkoľvek výrobok, ktorý neobsahuje označenie CE
 - akýkoľvek výrobok, ktorý sa pokúšal opraviť nequalifikovaný odborník alebo bol opravovaný bez predchádzajúceho súhlasu zo strany spoločnosti Techtronic Industries.
 - akýkoľvek výrobok, pripojený k nesprávnemu napájaciemu zdroju (ampéry, napätie, frekvencia)
 - akékoľvek poškodenia, spôsobené vonkajšími vplyvmi (chemickými, fyzikálnymi, nárazmi) alebo cudzorodnými látkami
 - bežné opotrebovanie náhradných dielov
 - nevhodné používanie, preťažovanie nástroja
 - používanie neschváleného príslušenstva a dielov
 - príslušenstvo k elektrickému náradiu, dodávané spolu s náradím alebo zakúpené oddelene. Takéto vylúčenia sa vzťahujú, okrem iného, na násady skrutkovačov, vrtáky, brusné kotúče, brusný papier a čepele, bočné vodiace lišty
 - Súčiastky (diely a príslušenstvo), ktoré podliehajú prirodzenému opotrebovaniu, okrem iného súpravy na servis a údržbu, uhliky, ložiská, skľučovadlá, SDS vrtáky a príslušenstvo, príloh alebo prijímanie, napájací kábel, pomocná rukoväť, prepravná skriňa, brusná doska, pracovné vrecko, výfuková trubica, pistené podložky, kolíky a pružiny na rázový ťahačová atď.
- Na opravu musí byť výrobok odoslaný alebo doručený do autorizovaného servisného strediska RYOBI, uvedeného pre každú krajinu v nasledovnom zozname adries servisných stredísk. V niektorých krajinách miestny zástupca RYOBI preberá na seba záväzok zaslať tovar do servisnej organizácie RYOBI. Pri odoslaní výrobku do servisného strediska RYOBI je potrebné výrobok bezpečne zabaliť bez akéhokoľvek nebezpečného obsahu, ako je bencín, s vyznačením adresy odosielateľa, s krátkym popisom poruchy.
- Oprava/výmena je vrámci tejto záruky bezplatná. Neznamená to predĺženie záruky alebo spustenie novej záručnej doby. Vymenené diely alebo nástroje sa stávajú našim vlastníctvom. V niektorých krajinách náklady na odoslanie alebo poštovné musí zaplatiť odosielateľ. Vaše zákonné práva, vyplývajúce z nákupu náradia, zostávajú nedotknuté.
- Táto záruka platí v Európskej únii, Švajčiarsku, Islande, Nórsku, Lichtenštajnsku, Turesku a Rusku. Ak sa nachádzate mimo týchto oblastí, obráťte sa na autorizovaného predajcu RYOBI na určenie, či sa dá uplatniť iná záruka.

AUTORIZOVANÉ SERVISNÉ CENTRUM

Ak chcete nájsť najbližšie autorizované servisné centrum, navštívte stránku <http://en.ryobitools.eu/header/service-and-support/service-agents>.

BG УСЛОВИЯ ЗА ВАЛИДНОСТ НА ГАРАНЦИЯТА НА RYOBI®

В допълнение към законоустановените права, произтичащи от покупката, този продукт е обхванат от гаранцията, както е изложено по-долу.

- Гаранционният срок е 24 месеца за клиенти и започва да тече от деня на закупуване на продукта. Тази дата трябва да се докаже с фактура или друго доказателство за покупка. Продуктът е изработен и предназначен само за потребителска и лична употреба. Следователно не се дава гаранция в случай на използване от професионалисти или с търговска цел.
- Съществува възможност за удължаване на гаранционния срок за част от диалогана на гаранцията на електрически инструменти (AC/DC) след изтичането на описания тук чрез регистрация на уеб сайта www.ryobitools.eu. В магазините и/или на опаковката или вътре в документацията на продукта е показано ясно дали инструментът отговаря на условията за такова удължаване на гаранционния срок. Крайният потребител трябва да регистрира своите новопридобити инструменти онлайн в рамките на 30 дни от датата на покупка. Крайният потребител може да се регистрира за удължена гаранция в държавата си на пребиваване, ако е посочена във формуляра за онлайн регистрация като място, където тази опция е валидна. Освен това крайните потребители трябва да дадат съгласието си за съхранение на данните, които са задължителни за ползване онлайн, и трябва да приемат общите условия. Полученото потвърждение за регистрация, изпратено по електронна поща, и оригиналната фактура, показваща датата на покупка, ще служат като доказателство за удължената гаранция.
- Гаранцията покрива всички дефекти на продукта по време на гаранционния срок, които се дължат на проблеми в изработката или материалите към момента на покупката. Гаранцията е ограничена до ремонт и/или замяна и не включва други задължения, включително, но не само, случайни или косвени щети. Гаранцията е невалидна, ако продуктът е използван неправилно или в противоречие с ръководството с инструкции, както и ако е свързан неправилно. Тази гаранция не важи за:
 - щети по продукта в резултат на неправилна профилактика
 - продукти, които са били изменени или модифицирани
 - продукт, при който оригиналните маркировки за идентификация (търговска марка, серийен номер) са изтрети, променени или премахнати
 - повреда, причинена от неспазване на ръководството с инструкции
 - продукт без CE маркировка
 - продукт, за който е направен опит за ремонт от неквалифициран специалист или без предварително разрешение от Techtronic Industries.
 - продукт, свързан към неподходящо електрозахранване (ампераж, волтаж, честота)
 - щети, причинени от външни влияния (химични, физични, удари) или чужди вещества
 - нормално износване на резервни част
 - неподходяща употреба, претоварване на инструмента
 - използване на неподходящи аксесоари или части
 - Аксесоарите за електрически инструмент са предоставени с инструмента или се кулват отделно. Тези изключения включват, но не само, накрайници за отвертка, свердела, абразивни дискове, шкурка и остриета, страничен водач
 - Компоненти (части и аксесоари), подложени на естествено износване, включително, но не само, комплекти за обслужване и поддръжка, карбонови четки, лагери, патронник, приставка със средло SDS или приемно устройство, захранващ кабел, спомогателна ръкохватка, кутия за транспортиране, шлифовъчна пластина, торба за прах, тръба за отвеждане на прах, филцови шайби, цифрове и пружини за винтоверти и др.
- За обслужване продуктът трябва да се изпрати или занесе на авторизиран сервиз на RYOBI, посочен за всяка държава в следния списък с адреси на сервиси. В някои държави местният търговец на RYOBI поема отговорността да изпрати продукта до сервизен център на RYOBI. При изпращане на продукт до сервиз на RYOBI той трябва да е опакован безопасно без опасно съдържание, напр. бензин, да е маркиран с адреса на подателя и придружен от кратко описание на повредата.
- Ремонтът/замяната по силата на тази гаранция са безплатни. Те не водят до удължаване или подновяване на гаранционния срок. Сменените части или инструменти стават наша собственост. В някои държави таксите за доставка или изпращане трябва да се платят от подателя. Законоустановените ни права, произтичащи от закупуването на инструмента, остават незасегнати.
- Тази гаранция е валидна в Европейската общност, Швейцария, Исландия, Норвегия, Лихтенщайн, Турция и Русия. Извън тези области се свържете с упълномощения търговец на RYOBI, за да се установи дали е приложима друга гаранция.

УПЪЛНОМОЩЕН СЕРВИЗЕН ЦЕНТЪР

За да намерите упълномощен сервизен център близо до вас, посетете <http://en.ryobitools.eu/header/service-and-support/service-agents>.

UK ГАРАНТИЙНИ УМОВИ ДЛЯ RYOBI®

Окрім загалом установлених законом прав, що стосуються покупки, цей пристрій покривається гарантією, що зазначено нижче.

- Гарантійний період для споживачів складає 24 місяці і починається з моменту придбання цього пристрою. Ця дата повинна бути задокументована у гарантійному талоні або чеку. Цей пристрій був розроблений і призначений тільки для споживчого та приватного використання. У разі професійного або комерційного використання цього пристрою, він втрачає гарантію.
- Існує можливість продовжити гарантійний період для частини лінійки електронструментів (перемінного/постійного струму), понад період описаний вище за допомогою реєстрації на сайті www.ryobitools.eu. Пристрої, які мають право на продовження гарантійного періоду, мають чіткі позначки щодо цього в магазинах і / або на упакуванні / та документації до пристрою. Кінцевий користувач повинен зареєструвати його/її новопридбаний пристрій онлайн протягом 30 днів з дати покупки. Кінцевий користувач може зареєструватися для продовження гарантійного періоду в своїй країні постійного перебування, якщо вона є доступною у відповідній опції онлайн форми реєстрації. Крім того, кінцеві користувачі повинні дати свою згоду на зберігання даних, які необхідні для ведення онлайн, а також вони повинні прийняти правила та умови. Отримання підтвердження реєстрації, яке відправляється на адресу електронної пошти, та оригінал гарантійного талона і зазначеною датою покупки буде служити доказом продовженої гарантії.
- Гарантія поширюється на всі дефекти пристрою протягом гарантійного терміну щодо недотримання стандартів виробництва або матеріалів на дату придбання. Гарантія обмежується ремонтом та/або заміною, та не включає в себе будь-яких інших зобов'язань, в тому числі, але не обмежена у разі випадкових та подальших пошкоджень. Гарантія не діє, якщо пристрій використовувався ненадлежащим чином, всупереч інструкції з експлуатації або був неправильно підключений до мережі. Дана гарантія не поширюється на:
 - пристрої, що були пошкоджені у результаті неправильного технічного обслуговування;
 - пристрої, що були видозміннені або модифіковані;
 - пристрої, оригінальні ідентифікаційні (товарний знак, серійний номер) маркування яких було пошкоджене, змінене або видалено;
 - будь-які пошкодження, заподіяні недотриманням інструкції з експлуатації;
 - пристрої, що не мають маркування CE;
 - пристрої, що були відремонтовані некваліфікованим фахівцем або за відсутності попереднього дозволу від Techtronic Industries;
 - пристрої, підключені до невідповідного джерела живлення (сила току, напруження, частота);
 - будь-які пошкодження спричинені зовнішнім впливом (хімічним, фізичним, стрибком напруги) або сторонніми речовинами;
 - нормальну амортизацію запасних частин;
 - невідповідне використання, перевантаження пристрою;
 - використання не підтверджених запасних частин або аксесуарів;
 - приладдя до електронструменту, що постачається разом з пристроєм або купуються окремо. Такі винятки враховують але не є обмеженнями для наконечників викруток, свердел, абразивних дисків, наждачного паперу та лез, бічних напрямних – компоненти(частини та приладдя) з урахуванням нормального зношування, враховуючи, але без обмеження на комплекти профілактики та технічного обслуговування, вузькі шітки, підшипники, патрони, кріплення або прийом SDS свердел, кабелі живлення, додаткові рукоятки, чохла для транспортування, шліфувальні пластини, мішки для збору пилу, трубки виплоху, фітрові кільця, штирі і пружини гайковерту і т.д.
- Для обслуговування, пристрій має бути відправлений або поданий до одного з авторизованих сервісних центрів RYOBI, які перелічені для кожної країни у наступному переліку адрес сервісних центрів. У деяких країнах місцевий дилер RYOBI зобов'язується відправити пристрій до сервісного центру RYOBI. При відправленні пристрою до сервісного центру RYOBI, пристрій має бути надійно упакуваний без будь-якого небезпечного вмісту, наприклад бензину, з позначеною адресою відправника та супроводжується коротким описом несправності.
- Ремонт / заміна відповідно до цієї гарантії здійснюється безкоштовно. Це не є основою для подожження або початку нового гарантійного періоду. Замінені частини або прилади переходять до власності компанії. У деяких країнах вартість доставки або поштові витрати повинні бути сплачені відправником. Загально встановлені права покупця на пристрій залишаються незмінними.
- Ця гарантія діє в Європейському Союзі, Швейцарії, Ісландії, Норвегії, Лихтенштейні, Туреччині та Росії. За межами цих зон, будь ласка, зверніться до офіційного дилера RYOBI, щоб визначити, чи застосовується інша гарантія.

АВТОРИЗОВАНІ СЕРВІСНІ ЦЕНТРИ

Для отримання оновленого переліка авторизованих сервісних центрів, відвідайте <http://en.ryobitools.eu/header/service-and-support/service-agents>.

TR RYOBI® GARANTİ UYGULAMA KOŞULLARI

Alımdan kaynaklanan yasal haklara ek olarak, ürün aşağıda belirtilen garanti kapsamındadır.

1. Tüketiciler için 24 ay olan garanti süresi, ürünün satın alındığı tarihte başlar. Bu tarihin bir fatura ya da alım kartıyla belgelenmesi gerekir. Ürün sadece tüketim ve özel kullanım için geliştirilmiş ve adanmıştır. Bu nedenle, profesyonel ya da ticari kullanım halinde garanti kapsamı sağlanmaz.
2. Elektrikli el aletlerinin bir bölümü (AC/DC) için www.ryobitools.eu sayfasındaki kayıt işlemi kullanılarak garantinin belirtilen süresinin ötesine uzatma imkanı mevcuttur. Aletlerin garanti süresinin uzatılmasına uygun olup olmadıkları mağazalarda ve / veya ambalajda açıkça belirtilmiş olup, ürün dokümantasyonunda gösterilir. Son kullanıcının yeni aldığı aletleri satın alma tarihini izleyen 30 gün içinde kaydedilmesi gerekir. Son kullanıcı ikamet ettiği ülkede, bu seçeneğin geçerli olduğu çevrimiçi kayıt formunda belirtilmişse, uzatılmış garanti süresi için kayıt yapılabilir. Dahası, son kullanıcıların çevrimiçi giriş için gerekli verilenler kaydedilmesine izin vermesi ve hüküm ve koşulları kabul etmelidir. E-posta ile gönderilen kayıt teyit makbuzu ve alım tarihini gösteren orijinal fatura uzatılmış garantinin kanıtı olarak değerlendirilir.
3. Garanti, ürünün alım tarihindeki işçilik ve malzeme kusurları nedeniyle garanti süresi içinde oluşacak bütün arızalarını kapsar. Bu garanti onarım ve değiştirmeyle sınırlı olup, tasadüfî ya da dolaylı hasarlar da dahil, ancak bunlarla kısıtlı olmayan başka hiçbir taahhüdü kapsamaz. Garanti, ürünün kötü, kullanıcı kılavuzuna aykırı kullanılmış ya da yanlış bağlanmış olması halinde geçerli değildir. Bu garanti aşağıdakileri kapsamaz:
 - üründe, yanlış bakımdan kaynaklanan herhangi bir hasar
 - değiştirilmesi ya da modifiye edilmiş herhangi bir ürün
 - orijinal tanıtmı işaretleri (ticari marka, seri numarası) silinmiş, değiştirilmiş ya da kaldırılmış herhangi bir ürün
 - kullanıma kılavuzuna uymamaktan kaynaklanmış herhangi bir hasar
 - herhangi bir AT dışı ürün
 - kalifiye olmayan personel tarafından ya da önceden Techtronic Industries onayı alınmadan onarılmış herhangi bir ürün.
 - uygunsuz güç kaynağına (amper, voltaj, frekans) bağlanmış herhangi bir ürün
 - harici etkenlerden (kimyasal, fiziksel, darbe) veya yabancı cisimlerden kaynaklanan her türlü hasar
 - normal aşınır ve yıpranır aksam
 - uygunsuz kullanım, aletin aşırı yüklenmesi
 - onaysız aksesuar veya parça kullanımı
 - Aletle birlikte sağlanmış ya da ayrıca alınmış elektrikli alet aksesuarları. Tornavida uçları, matkap uçları, aşındırıcı diskler, zımpara kağıdı ve bıçakları, yanak kılavuz gibi aksamı içeren, ancak bunlarla sınırlı olmayan eklentiler
 - Servis ve Bakım kitiyle, kömür fırçalar, yataklar, kovanlar, SDS matkap ucu bağlantısı ya da yuvaları, güç kablosu, yedek tutamak, nakliye ve taşıma kutusu, kumliama plakası, toz torbası, toz egzoz borusu, keçe rondelalar, Darbeli Tornavida Pim ve yayları vb. gibi parçaları kapsayan, ancak bunlarla sınırlı olmayan, aşınma ve yıpranmaya tabi bileşenler (aksam ve aksesuarlar).
4. Ürünün servis için her ülkede aşağıdaki servis istasyonları adres listesinde yer alan yetkili bir RYOBI servis istasyonuna gönderilmesi ya götürülmesi gereklidir. Bazı ülkelerde, yerel RYOBI distribütörünüz ürünü RYOBI servis teskilatına göndermeyi üstlenir. Bir ürün bir RYOBI servis istasyonuna gönderilirken, ürünün güvenli bir biçimde ambalajlanması, benzin gibi tehlikeli maddeler içermemesi, gönderinen adresini yazması ve arızanın kısa bir açıklamasını içermesi gerekir.
5. Bu garanti kapsamında yapılacak onarım / değişiklik ücretsizdir. Garanti süresinin uzatılması ya da yeniden başlatılması anlamına gelmez. Değiştirilmiş parçalar veya aletler bize ait olur. Bazı ülkelerde teslimat ücretleri veya posta giderilerinin gönderici tarafından ödenmesi gerekir. Alımdan kaynaklanan yasal haklarınız etkilenmez
6. Bu Garanti Avrupa Topluhuluğu, İsviçre, İzlanda, Norveç, Liechtenstein, Türkiye ve Rusya'da geçerlidir. Bu alanların dışında, başka bir garantinin geçerli olup olmadığını belirlemek için lütfen yetkili RYOBI distribütörünüzle iletişime geçin.

YETKİLİ SERVİS MERKEZİ

En yakın yetkili servis merkezini öğrenmek için <http://en.ryobitools.eu/header/service-and-support/service-agents> sitesine girin.

EL OROPI ΕΦΑΡΜΟΓΗΣ ΤΩΝ ΠΡΟΫΠΟΘΕΣΕΩΝ ΕΓΓΥΗΣΗΣ ΤΗΣ RYOBI®

Εκτός από τα νόμιμα δικαιώματα, τα οποία προκύπτουν από την αγορά, το προϊόν καλύπτεται από εγγύηση, λεπτομέρειες της οποίας ακολουθούν στη συνέχεια.

1. Η διάρκεια της εγγύησης για τους καταναλωτές είναι 24 μήνες και αρχίζει από την ημερομηνία αγοράς. Η ημερομηνία να πρέπει να αναγράφεται στην απόδειξη ή σε άλλο αποδεικτικό αγοράς. Το προϊόν έχει σχεδιαστεί και προορίζεται αποκλειστικά για οικιακή χρήση από καταναλωτές. Συνεπώς, δεν παρέχεται εγγύηση σε περίπτωση επαγγελματικής ή εμπορικής χρήσης.
2. Υπάρχει η δυνατότητα επέκτασης της εγγύησης για ορισμένα ηλεκτρικά εργαλεία (AC/DC), πέραν του προεπιμένου αναφερόμενου χρονικού διαστήματος, μέσω εγγραφής στο δικτυακό τόπο www.ryobitools.eu. Η επιλεξιμότητα των εργαλείων με δυνατότητα επέκτασης της περιόδου εγγύησης αναγράφεται ρητά στα καταστήματα και/ή ετών στην συσκευασία, ενώ περιέχεται στην τεκμηρίωση του προϊόντος. Το τελικός χρήστης θα πρέπει να καταχωρήσει τα προσωπικά αποκτηθέντα εργαλεία online, εντός 30 ημερών από την ημερομηνία αγοράς. Ο τελικός χρήστης μπορεί να εγγραφεί για την επέκταση εγγύησης στη χώρα κατοικίας, εφόσον αυτή περιλαμβάνεται στο online έντυπο εγγραφής, εάν υπάρχει η δυνατότητα επέκτασης. Επιπλέον, οι τελικοί χρήστες θα πρέπει να παρέχουν τη συγκατάθεσή τους για την αποθήκευση των στοιχείων τους, τα οποία οφείλουν να καταχωρηθούν online, όπως και να αποδεχθούν του όρους και τις προϋποθέσεις. Η απόδειξη επιβεβαίωσης της εγγραφής, η οποία αποστέλλεται μέσω email, και η πρωτότυπη απόδειξη αγοράς, η οποία αναγράφει την ημερομηνία αγοράς, αποτελούν αποδεικτικά της παρατεταμένης εγγύησης.
3. Η εγγύηση καλύπτει όλα τα ελαττώματα του προϊόντος, κατά τη διάρκεια της περιόδου εγγύησης, λόγω κατασκευαστικών ελαττωμάτων ή στοχασίας υλικού κατά την ημερομηνία αγοράς. Η εγγύηση περιορίζεται στην επισκευή και/ή την αντικατάσταση και δεν περιλαμβάνει καμία άλλη υποχρέωση, συμπεριλαμβανομένων, ενδεικτικά, συμπωματικών ή παρεπόμενων ζημιών. Η εγγύηση δεν ισχύει εφόσον, έχει σημειωθεί κακομεταχείριση του προϊόντος, δεν έχουν τηρηθεί οι οδηγίες του εγχειριδίου οδηγιών ή το προϊόν έχει συνδεθεί λανθασμένα. Η εγγύηση δεν ισχύει για:
 - οποιοδήποτε ζημιά στο προϊόν, η οποία είναι αποτέλεσμα κακής συντήρησης
 - οποιοδήποτε προϊόν, το οποίο έχει αλλοιωθεί ή τροποποιηθεί
 - οποιοδήποτε προϊόν, στο οποίο έχει αλλοιωθεί, τροποποιηθεί ή αφαιρεθεί το γνήσιο αναγνωριστικό (σήμα κατατεθέν, σειριακός αριθμός)
 - οποιοδήποτε ζημιά προκλήθηκε λόγω μη τήρησης του εγχειριδίου οδηγιών
 - οποιοδήποτε προϊόν χωρίς σήμανση CE
 - οποιοδήποτε προϊόν, στο οποίο έχει γίνει προσπάθεια επισκευής από μη καταρτισμένο επαγγελματία ή άτομο στην προηγούμενη έκδοση της Techtronic Industries.
 - οποιοδήποτε προϊόν, το οποίο έχει συνδεθεί σε ακατάλληλη παροχή ρεύματος (αμπερ, ισχύ, συχνότητα)
 - οποιαδήποτε ζημιά έχει προκληθεί από εξωτερικές επιδράσεις (χημικές, φυσικές, κλιματιομορφές) ή ξένες ουσίες
 - φυσικολογική φθορά και ρήξη ανταλλακτικών
 - ακατάλληλη χρήση, υπερφόρτωση του εργαλείου
 - χρήση μη ενδεδειγμένων εξαρτημάτων ή ανταλλακτικών
 - Εξαρτήματα ηλεκτρικών εργαλείων που παρασβέθηκαν με το εργαλείο ή αγοράστηκαν ξεχωριστά. Τέτοιες εξαρτήματα περιλαμβάνουν: ενδεικτικά, μύτες καταρβίδου, τρυπάνια, δίσκους λείανσης, υαλόχαρτο και κηλίδες, πλειομορφικό οδηγό
 - Εξαρτήματα (ανταλλακτικά και αξεσουάρ) που υπαίτιαται σε φυσική φθορά και θραύση, συμπεριλαμβανομένων, ενδεικτικά, σετ επισκευής & συντήρησης, ψηκτρών άνδρακα, εφεδρών, τοακ, εξαρτημάτων ή υποδοχών τρυπανιών SDS, καλωδίων ισχύος, βοηθητικής λαβής, βαλίστας μεταφοράς, βάσης τριβείου, ασκούλας συλλογής σκόνης, σωλήνα εξαγωγής σκόνης, ροδελών τoακάς, μυτών και ελατρίων κρουστικού κλειδιού κοχλίων, κτλ.
4. Το προϊόν θα πρέπει να αποσταλεί ή να παραδοθεί για επισκευή ή συντήρηση σε εξουσιοδοτημένο σημείο σέρβις της RYOBI που περιλαμβάνεται στον ακόλουθο κατάλογο διευθύνσεων για κάθε χώρα. Σε ορισμένες χώρες, το τοπικό σημείο πώλησης της RYOBI αναλαμβάνει την αποστολή του προϊόντος στο κεντρικό σέρβις της RYOBI. Κατά την αποστολή ενός προϊόντος σε σημείο σέρβις της RYOBI, αυτό θα πρέπει να είναι ασφαλώς συσκευασμένο, χωρίς επικίνδυνα περιεχόμενα, όπως πετρέλαιο, να φέρει τη διεύθυνση του αποστολέα και να συνοδεύεται από σύντομη περιγραφή της βλάβης.
5. Η επιδιόρθωση / αντικατάσταση υπό την παρούσα εγγύηση παρέχεται δωρεάν. Δε ανυσίατά παράταση της περιόδου εγγύησης ή εκκίνηση νέας περιόδου εγγύησης. Τα μέρη που αντικαθίστανται περιέχονται στην κυριότητα μας. Σε ορισμένες χώρες, τα ενδεχόμενα έξοδα παράδοσης ή μεταφοράς βαρύνουν τον αποστολέα. Τα νόμιμα δικαιώματά σας, τα οποία απορρέουν από την αγορά του εργαλείου, δεν θίγονται.
6. Η παρούσα εγγύηση ισχύει στην Ευρωπαϊκή Κοινότητα, την Ελλάδα, την Ισπανία, τη Νορβηγία, το Λιχτενστάιν, την Τουρκία και την Ρωσία. Εκτός των παραπάνω περιοχών, σας παρακαλούμε να επικοινωνήσετε με εξουσιοδοτημένο κατάστημα πώλησης της RYOBI, προκειμένου να διαπιστωθεί ένα ισχύει κάποια άλλη εγγύηση.

ΕΞΟΥΣΙΟΔΟΤΗΜΕΝΟ ΚΕΝΤΡΟ ΣΕΡΒΙΣ

Για να εντοπίσετε ένα εξουσιοδοτημένο κέντρο σέρβις στην περιοχή σας, επισκεφτείτε τη σελίδα <http://en.ryobitools.eu/header/service-and-support/service-agents>.

Techtronic Industries GmbH
Max-Eyth-Straße 10,
71364 Winnenden, Germany

961020009-01