

Fig 2A

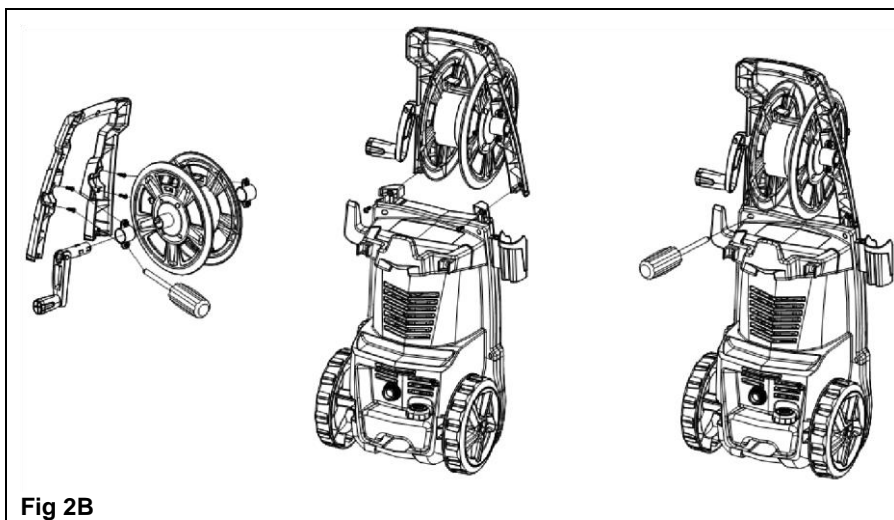


Fig 2B

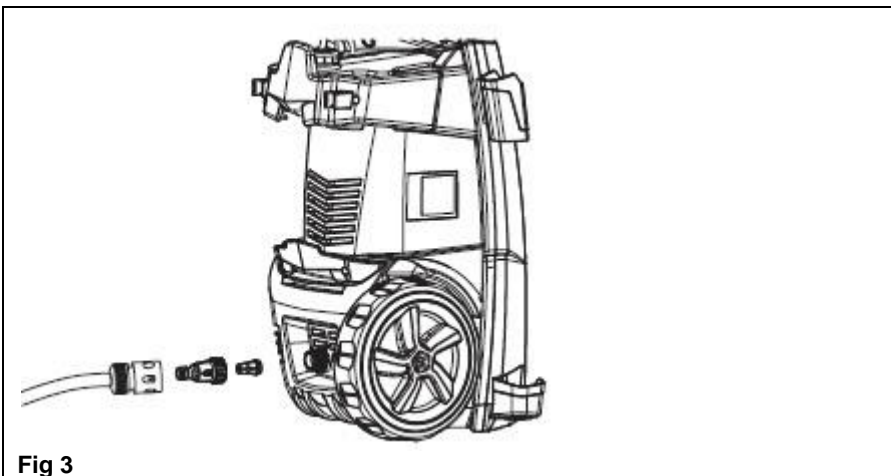


Fig 3

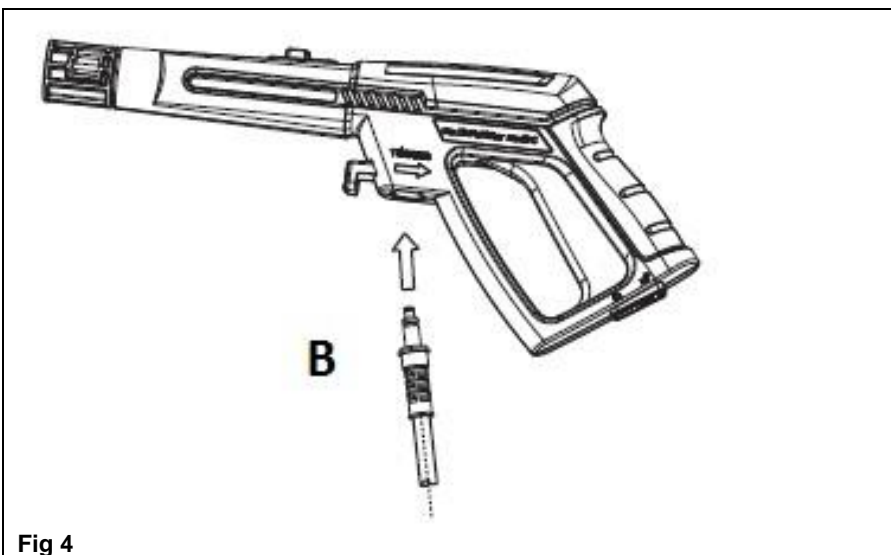


Fig 4

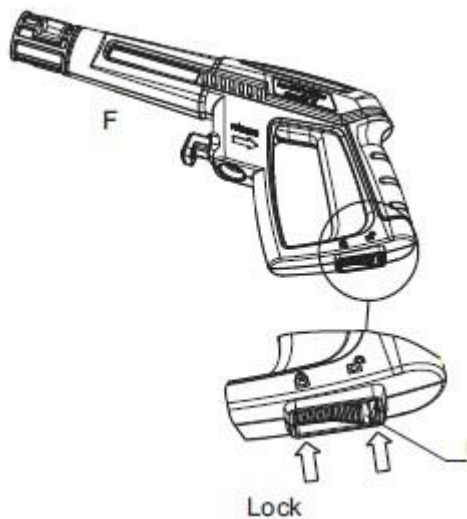


Fig 5

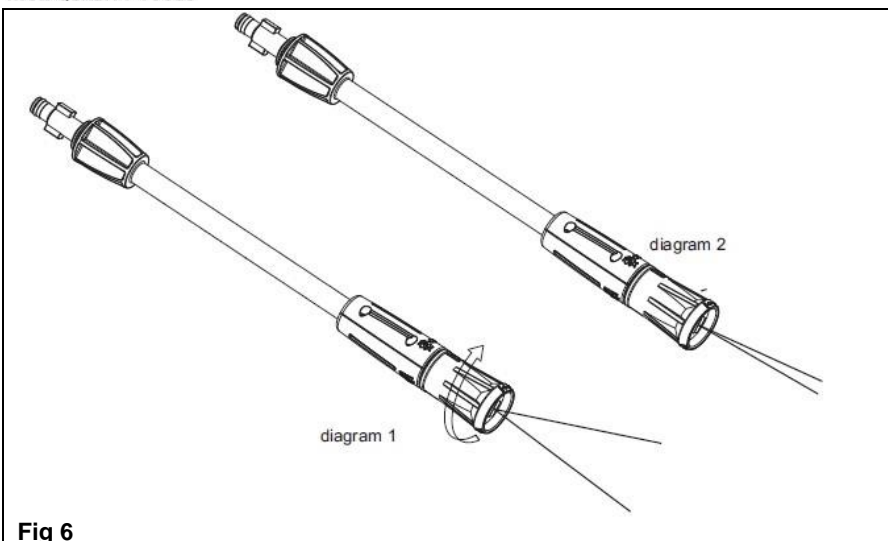


Fig 6

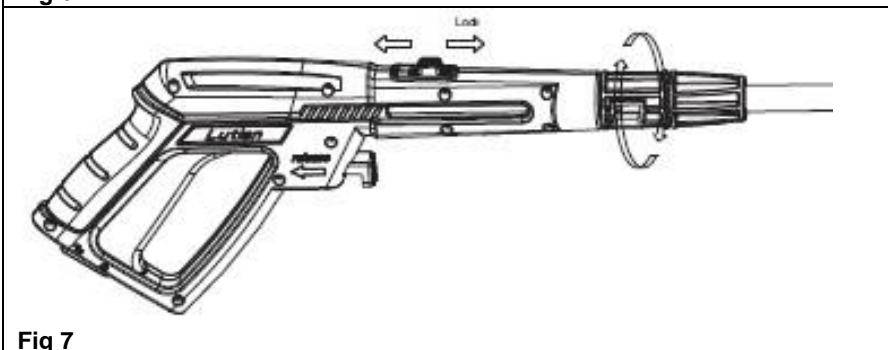
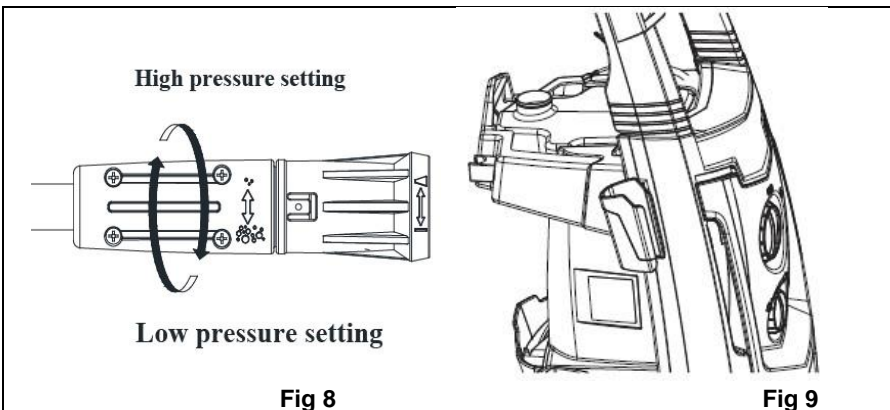


Fig 7



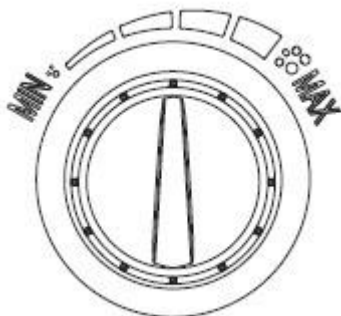


Fig 10

| | | |
|----------|--|----------|
| 1 | OBLAST POUŽITÍ | 3 |
| 2 | POPIS (OBR. A) | 3 |
| 3 | SEZNAM OBSAHU BALENÍ | 3 |
| 4 | DOPLŇKOVÉ BEZPEČNOSTNÍ PŘEDPISY PRO VYSOKOTLAKÉ ČISTIČE | 4 |
| 4.1 | <i>Hlavní elektrické připojení</i> | 5 |
| 4.2 | <i>Vodní přípojka</i> | 5 |
| 4.3 | <i>Bezpečnostní zařízení</i> | 5 |
| 5 | MONTÁŽNÍ POKYNY | 5 |
| 5.1 | <i>Montáž pistole (obr. 1)</i> | 5 |
| 5.2 | <i>Montáž ukládacího háku (obr. 2A)</i> | 5 |
| 5.3 | <i>Montáž nožek a koleček (obr. 2B)</i> | 5 |
| 6 | OBSLUHA | 6 |
| 6.1 | <i>Připojení zahradní hadice (obr. 3)</i> | 6 |
| 6.2 | <i>Montáž vysokotlaké hadice (obr. 4)</i> | 6 |
| 6.3 | <i>Montáž postřikové trubky a trysky</i> | 6 |
| 6.4 | <i>Vodní přípojka</i> | 6 |
| 6.5 | <i>Start/stop stroje</i> | 6 |
| 6.6 | <i>Nastavitelná tryska (obr. 6)</i> | 7 |
| 6.7 | <i>Otáčení pistole (obr. 7)</i> | 7 |
| 6.8 | <i>Čistič teras</i> | 7 |
| 6.9 | <i>Dávkovač čisticího prostředku (obr. 8 & 9)</i> | 7 |
| 6.10 | <i>Poměr čisticího prostředku (obr. 10)</i> | 7 |
| 6.11 | <i>Sada na čištění potrubí</i> | 7 |
| 7 | TECHNICKÉ ÚDAJE | 8 |
| 8 | HLUČNOST | 8 |
| 9 | ČIŠTĚNÍ A ÚDRŽBA | 8 |
| 9.1 | <i>Čištění vstupního filtru</i> | 8 |
| 9.2 | <i>Čištění větracích otvorů</i> | 8 |
| 9.3 | <i>Mazání spojek</i> | 8 |

| | | |
|----|-----------------------|---|
| 10 | SKLADOVÁNÍ | 9 |
| 11 | ŘEŠENÍ PROBLÉMŮ | 9 |

VYSOKOTLAKÝ ČISTIČ 2500W POWXG90425

1 OBLAST POUŽITÍ

Tento vysokotlaký čistič je určen k venkovnímu čištění. Jde o čištění: strojů, vozidel, konstrukcí, nástrojů, fasád, teras, zahradnického náčiní,...



UPOZORNĚNÍ! Než začnete zařízení používat, přečtěte si v zájmu své vlastní bezpečnosti tento návod k použití a obecné bezpečnostní instrukce. Váš elektrický nástroj by se měl předávat dalším osobám jen s těmito pokyny.

2 POPIS (OBR. A)

1. Spojka přívodu vody
2. Ukládací hák
3. Výpusť vody
4. Přepínač
5. Rukojeť vozíku
6. Držák pistole
7. Vysokotlaká hadice
8. Spouštěcí pistole
9. Zámek spoušti
10. Stříkáč trubka
11. Nastavitelná tryska
12. Tlačítko blokování hadice na pistoli
13. Knoflík poměru čisticího prostředku
14. Čistič teras
15. Turbo tryska
16. Dávkovač čisticího prostředku
17. Sada na čištění potrubí 10 m
18. Speciální konektor pro sadu na čištění trubekt
19. Kartáč

3 SEZNAM OBSAHU BALENÍ

- Odstraňte veškeré balicí materiály.
- Odstraňte zbývající obaly a přípravky (jsou-li přítomny).
- Zkontrolujte úplnost obsahu obalu.
- Zkontrolujte, zda na zařízení, síťové přívodní šňůře, zástrčce a veškerém příslušenství nevznikly během přepravy škody.
- Uložte si balicí materiály na co nejdéší dobu, nejlépe až do konce záruční doby. Potom je zlikvidujte vyhozením do místního systému na odvoz odpadu.



VAROVÁNÍ: Balicí materiály nejsou vhodné na hraní! Děti si nesmějí hrát s plastovými sáčky! Nebezpečí udušení!

- | | |
|--|---|
| 1x vysokotlaký čistič | 1x Čistič teras |
| 1x spoušť | 1x turbo tryska |
| 1x prodloužená postříkovaná trubka pro pistoli | 1x čisticí jehla |
| 1x nastavitelná tryska | 1x Sada na čištění potrubí 10 m |
| 1x spojka přívodu vody | 1x Speciální konektor pro sadu na čištění trubekt |
| 1x 8 m tlaková hadice | 1x Kartáč |
| 1x hlavní návod | |



Jestliže některé díly chybí nebo jsou poškozeny, obraťte se na svého obchodníka.

4 DOPLŇKOVÉ BEZPEČNOSTNÍ PŘEDPISY PRO VYSOKOTLAKÉ ČISTIČE

- Spotřebič je určen výhradně pro venkovní osobní potřebu a NE pro komerční využití. Prosím držte jej dál od zdrojů tepla, přímého slunečního světla, vlhkosti a deště, mrazu a ostrých hran.
- Nenechávejte provozovat stroj lidi, kteří nejsou vyškoleni v používání vysokotlakého čističe a ani si nepřečetli příslušný návod k použití!
- Vysokotlaké čističe nesmějí používat děti ani osoby bez výcviku.
- Je třeba dohlížet na děti a zajistit, aby si se zařízením nehrály.
- Než stroj spustíte, zkontrolujte prosím pečlivě, zda na něm nejsou závady. Jestliže nějaké najdete, stroj nespouštějte a obraťte se na svého místního distributora.
- Speciálně kontrolujte izolaci elektrického kabelu - měla by být bezvadná a zcela bez prasklin. Jestliže je elektrický kabel poškozen, měl by jen místní autorizovaný zákaznický servis vyměnit za nový.



VAROVÁNÍ: Vysokotlaké proudy mohou být v případě zneužití nebezpečné. Proudem se nesmí mířit na osoby, elektrické zařízení pod proudem ani na zařízení samotné.



VÝSTRAHA: Nepoužívejte zařízení v dosahu osob, pokud tyto osoby nemají ochranné oblečení.

- Nemiřte proudem na sebe ani na jiné osoby za účelem očištění obuvi nebo oblečení.
- Držte postřikovou trubku pevně oběma rukama.
- Provozovatel a kdokoliv se nachází v bezprostřední blízkosti místa čištění by měl jednat tak, aby se chránil před zasažením úlomky uvolněnými během provozu.
- Za provozu noste ochranné brýle a ochranné oblečení.
- Před užitavelskou údržbou vždy odpojte od přívodu elektrického proudu.
- K zajištění bezpečnosti zařízení používejte jen originální náhradní díly od výrobce nebo výrobcem schválené.
- Zařízení nepoužívejte v případě poškození přívodního kabelu nebo důležitých dílů zařízení, např. bezpečnostních mechanismů, vysokotlaké hadice a spouštěcí pistole.
- Neprovazujte zařízení vlhkýma rukama. Je-li zařízení vlhké nebo mokré, ihned je odpojte. Nevkládejte je do vody.
- Pneumatiky a ventily pneumatik mohou být vysokotlakým proudem poškozeny a pak prasknout.
- Nikdy nepoužívejte stroj v prostředí, kde by mohlo hrozit nebezpečí výbuchu.
- Není dovoleno čistit vysokým tlakem povrchy s obsahem azbestu.
- Vysokotlaký čistič se nesmí používat při teplotách pod 0 °C.



VÝSTRAHA: Vysokotlaké hadice, armatury a spojky jsou důležité pro bezpečnost zařízení. Používejte pouze hadice, armatury a spojky doporučené výrobcem.



VAROVÁNÍ: Nedostatečné prodlužovací kabely mohou být nebezpečné. Kabely by měly být z cívek vždy zcela odvinuty, aby se předešlo přehřátí kabelu.

- Pokud je použit prodlužovací kabel, musí být zástrčka i zásuvka vodotěsné a splňovat níže uvedené požadavky na délku a rozměry kabelu.

-1,0 mm² max. 12,5 m

-1,5 mm² max. 20 m

- Je-li elektrický kabel poškozen, je třeba zadat jeho výměnu výrobcí nebo jeho servisnímu zástupci nebo osobě s podobnou kvalifikací, aby se předešlo rizikům.

4.1 Hlavní elektrické připojení

Při připojování vysokotlakého čističe k elektrické instalaci je třeba dodržovat následující:

- Připojení k elektrické instalaci provede kvalifikovaný elektrikář v souladu s IEC 60364-1.
- Doporučuje se, aby elektrické napájení pro toto zařízení zahrnovalo rovněž ochranu před zbytkovým elektrickým proudem, která přeruší přívod proudu, jestliže svodový proud do země překročí 30 mA po dobu 30 ms.

4.2 Vodní přípojka

- Připojení k veřejné vodovodní síti podle předpisů.
- Přívodní hadici lze připojit k vodovodní síti s maximálním vstupním tlakem 12 barů.



Tento vysokotlaký čistič se v Evropě smí připojovat pouze k vodovodní síti pitné vody po instalaci zpětné klapky bránící zpětnému toku do sítě typu BA podle EN 1717. Délka hadice mezi zpětnou klapkou a vysokotlakým čističem musí být alespoň 10 metrů, aby hadice pojala možné tlakové špičky (min. průměr ½ palce).

- Provoz sáním (např. z nádoby se dešťovou vodou) se provádí bez zpětné kapky.
- Jakmile voda proteče ventilem BA, již ji nelze považovat za pitnou.



DŮLEŽITÉ! Používejte pouze vodu bez nečistot. Existuje-li riziko přítomnosti pískových částic ve vstupní vodě (tj. z vlastní studny), je třeba namontovat doplňkový filtr.

4.3 Bezpečnostní zařízení

- Dekompresní ventil může snížit tlak, jestliže překročí předem nastavené hodnoty.
- Blokovací ústrojí na spouštěcí pistolí (9): K funkcím spouštěcí pistole (8) patří blokovací ústrojí (9). Když je knoflík aktivován, nelze spouštěcí pistolí (8) provozovat.
- Tepelné čidlo chrání motor před přetížením. Jakmile tepelné čidlo po několika minutách vychladne, stroj se znovu spustí.

5 MONTÁŽNÍ POKYNY

Tento oddíl podrobně vysvětlí, jak svůj vysokotlaký čistič připravíte k použití.

5.1 Montáž pistole (obr. 1)

- Vložte nastavitelnou stříkací trysku (K) do pistole. Zatlačte a otáčejte nastavitelnou trysku ve směru pohybu hodinových ručiček na pistolí (J), dokud nepůjde zaaretovat utažením rukou. Jestliže díly řádně spojíte, nepůjde již obě součásti oddělit přímým tahem za nastavitelnou trysku. Před použitím je třeba do pistole zasunout všechny potřebné nástavce.

5.2 Montáž ukládacího háku (obr. 2A)

- Zasuňte ukládací hák do držáku.
- Našroubujte držák a závěsný třmen pistole těsně na těleso nástroje.

5.3 Montáž nožek a koleček (obr. 2B)

1. Připevněte nožku pod stroj. Zajistěte nožku 4 šrouby.
2. Naklíknete kolečka do stroje.

6 OBSLUHA

6.1 Připojení zahradní hadice (obr. 3)

- Před připojením konektoru přívodu vody k tlakové podložce odstraňte plastový klobouček.
- Připojte konektor hadice (s vestavěným filtrem) k tlakové podložce.
- Připojte zahradní hadici standardní rychlospojkou.

6.2 Montáž vysokotlaké hadice (obr. 4)

3. Připevněte ke spouštěcí pistoli vysokotlakou hadici.
4. Odpojte vysokotlakou hadici stisknutím tlačítka (B).

6.3 Montáž postřikové trubky a trysky

1. Zasuňte postřikovou trubku do spouštěcí pistole.
2. Po vložení jí otočte. Pozor: Ujistěte se, že je postřiková trubka řádně připevněna k pistoli
3. Připojte trysky. Natlačte ji silou na postřikovou trubku. Zkontrolujte před aktivací spouště, že je tryska řádně připevněna.

6.4 Vodní přípojka

Hodí se oběejná zahradní hadice 1/2" o délce min. 10 m a max. 25 m.



DŮLEŽITÉ! Používejte pouze vodu bez nečistot. Existuje-li riziko přítomnosti pískových částic ve vstupní vodě (tj. z vlastní studny), je třeba namontovat doplňkový filtr.

1. Nechte vodu protékat vodní hadicí, než ji připojíte ke stroji; zabráníte tak průniku písku a nečistot do stroje. Poznámka: Zkontrolujte, že filtr je nainstalován v potrubí přívodu vody a že není ucpan.
2. Připojení vodní hadice k zásobování vodou rychlospojkou (přívod vody, maximální tlak: 12 bar, max. teplota: 50°C).
3. Pustěte vodu.

6.5 Start/stop stroje

Na spouštěcí pistoli a postřikové trubce se za provozu někdy projevuje zpětný ráz - vždy je držte pevně oběma rukama.



DŮLEŽITÉ:Namiřte tryskou na zem.

Tento vysokotlaký čistič je vybaven automatickým systémem start/stop založeném na vodním tlaku.

1. Zkontrolujte, zda je stroj ve vzpřímené poloze. POZNÁMKA: Nestavte stroj do vysoké trávy!
2. Uvolněte zámek spouště.
3. Aktivujte spoušť spouštěcí pistole a nechte vodu vytékat, dokud z vodní hadice neunikne všechn vzduch.
4. Otočte vypínač start/stop doprava.
5. Aktivujte spoušť spouštěcí pistole.
6. Vždy upravte vzdálenost a tím i tlak trysky vůči povrchu určenému k čištění.
Nezakrývejte stroj za provozu ani jej nepoužívejte v místnosti bez dostatečného větrání!
POZNÁMKA: Jestliže je stroj ponechán bez dozoru nebo se nepoužívá 5 minut, je třeba spínač start/stop (4) vypnout do polohy "O":
7. Otočte vypínač start/stop doleva "O".

- Vytáhněte elektrickou zástrčku ze zásuvky.
- Zavřete přívod vody a aktivujte spoušť spouštěcí pistole, abyste vypustili ze stroje tlak.
- Zablokujte spouštěcí pistolí. (obr. 5)

Při uvolnění spouště spouštěcí pistole se stroj automaticky zastaví. Jakmile reaktivujete spouštěcí pistolí, stroj se znovu rozběhne.

6.6 **Nastavitelná tryska (obr. 6)**

Tlak pro nastavitelná tryska nastavíte jejím otáčením.



VAROVÁNÍ: Nedělejte to za provozu, vaši ruku by mohl zasáhnout proud vody.

6.7 **Otáčení pistole (obr. 7)**

Otáčející se pistole seřídí váš čisticí úhel při stříkaném vzoru s ventilátorem naplno tak, aby každý uživatel našel nejpohodlnější a nejúčinnější čisticí polohu. Stiskněte tlačítko k „odemknutí“ (Unlock) strany, otáčivá funkce se otevře. A stiskněte tlačítko k „zamknutí“ (Lock) strany, jestliže tuto funkci nepotřebujete.

6.8 **Čistič teras**

Čistič teras je výkonné příslušenství pro čištění teras, vjezdů atd.

Připojte čistič teras k postřikové trubce.

POZNÁMKA: Nepoužívejte čistič teras jako koště, ale nechte jej hladce klouzat po povrchu.

6.9 **Dávkovač čisticího prostředku (obr. 8 & 9)**



Tlakový čistič bude čisticí prostředek dávkovat pod nízkým tlakem. K oplachování dočista používejte nastavitelnou stříkací trysku.

Vestavěný dávkovač čisticích prostředků vám umožňuje aplikovat na pracovní plochu četné druhy kapalných čisticích prostředků. Aplikace čisticích prostředků probíhá výhradně pod nízkým tlakem. Nasadte nastavitelnou trysku na pistolí a otočte až na konec “Δ” tak, aby se tlakový čistič přepnul do nízkotlakého režimu (obr. 8). Sejměte víčko ze zásobníku na čisticí prostředek a plňte pouze kapalným čisticím prostředkem (obr. 9). Do zásobníku nedávejte vodu. Tlakový čistič smíchá vodu a čisticí prostředek automaticky. Když skončíte s aplikací čisticího prostředku na pracovní plochu, otočte až na konec “I” nastavitelné trysky a ostříkejte čisticí prostředek vysokotlakým proudem (obr. 8). Ve vysokotlakém režimu tlakový čistič neaplikuje čisticí prostředek.

6.10 **Poměr čisticího prostředku (obr. 10)**

Jestliže potřebujete upravit poměr čisticího prostředku, můžete otočit knoflík na levý konec pro snížení poměru a otočit knoflík na pravý konec pro jeho zvýšení. To závisí na tom, jaký stupeň čištění právě potřebujete.

6.11 **Sada na čištění potrubí**

- Vytáhněte elektrickou zástrčku ze zásuvky.
- Zavřete přívod vody a aktivujte spoušť spouštěcí pistole, abyste vypustili ze stroje tlak.
- Sejměte postřikovou trubku z pistole.
- Připevněte k pistolí speciální konektor pro sadu na čištění trubek.
- Připojte sadu na čištění trubek ke speciálnímu konektoru.

7 TECHNICKÉ ÚDAJE

| | POWXG90425 |
|-----------------|---------------|
| Typ motoru | Kartáč motoru |
| Tlak (Mpa) | 13 |
| Max. tlak (Mpa) | 19,5 |
| Napětí | 220 V / 50 Hz |
| Výkon | 2500 W |
| Průtok | 7,8 L/min |
| Teplota vody | Max 50°C |
| Hmotnost | 6 kg |

8 HLUČNOST

Hodnoty hlukových emisí se měří podle příslušné normy. (K=3)

| | |
|-------------------------------|----------|
| Úroveň akustického tlaku LpA | 73 dB(A) |
| Úroveň akustického výkonu LwA | 86 dB(A) |



POZOR! Hladina akustického tlaku může přesáhnout 85 dB(A), v takovém případě noste individuální chránič sluchu.

| | | |
|---------------|------------------------|--------------------------|
| aw (Vibrace): | < 2,5 m/s ² | K = 1,5 m/s ² |
|---------------|------------------------|--------------------------|

9 ČIŠTĚNÍ A ÚDRŽBA



VAROVÁNÍ! Před údržbou nebo čištěním vytáhněte zástrčku ze zásuvky.

Abyste stroji zajistili dlouhou a bezproblémovou životnost, řiďte se těmito radami:

- Před montáží vymývejte vodní hadici, vysokotlakou hadici, postřikovou trubku a příslušenství.
- Čistěte konektory od prachu a písku.
- Čistěte trysky.

Veškeré opravy je třeba vždy provádět v autorizované dílně s použitím originálních náhradních dílů

9.1 Čištění vstupního filtru

- Čistěte filtr přívodu vody a pravidelně jej proplachujte vodou, abyste odstranili nečistoty a odpadní látky.



VÝSTRAHA: Nenamontujete-li filtr, pozbude záruka platnost.

9.2 Čištění větracích otvorů

Stroj musí být udržován v čistotě, aby mohl chladicí vzduch nerušeně procházet větracími otvory.

9.3 Mazání spojek

Abyste bylo spojování snadné a aby nevysychaly těsnicí kroužky, je třeba pravidelně mazat spojky.

10 SKLADOVÁNÍ

Stroj by měl být ukládán v místnosti, kde nemrzne!

Z čerpadla, hadice a příslušenství by měla být vždy před uskladněním vypuštěna voda:

1. Zastavte stroj (Otočte spínače start/stop do polohy "O") a odpojte vodní hadici a trysku.
2. Spusťte stroj znovu a aktivujte spoušť spouštěcí pistole. Nechte stroj běžet, dokud voda nepřestane protékat spouštěcí pistolí
3. Zastavte stroj, odpojte a sviňte hadici a kabel.
4. Umístěte spouštěcí pistolí, postřikovou trubku, trysky a další příslušenství do držáků stroje. Hák lze použít pro uložení hadice a kabelu.

Jestliže stroj omylem zamrzne, je třeba ho zkontrolovat, zda není poškozen.



VAROVÁNÍ: Nikdy nespouštějte zamrzlý stroj. Záruka se nevztahuje na škody způsobené mrazem!

11 ŘEŠENÍ PROBLÉMŮ

| PŘÍZNAK | PŘÍČINA | DOPORUČENÉ JEDNÁNÍ |
|---------------------------|---|--|
| Stroj odmítne nastartovat | Stroj není zapojen | Zapojte stroj. |
| | Vadná zásuvka | Zkuste jinou zásuvku. |
| | Vadný prodlužovací kabel | Zkuste bez prodlužovacího kabelu. |
| Kolísavý tlak | Čerpadlo přisává vzduch | Zkontrolujte vzduchotěsnost hadic a spojů. |
| | Ventily jsou znečištěné, opotřebované nebo ucpané | Obraťte se na nejbližší servisní středisko |
| | Zásobování vodou nedostačuje | Zvyšte tlak vody, zkontrolujte, zda není zahradní hadice zablokována nebo ji vyměňte za větší. |
| | Těsnění čerpadla jsou opotřebovaná | Obraťte se na nejbližší servisní středisko |
| Stroj se zastaví | Nesprávné napětí sítě | Zkontrolujte, zda napětí sítě odpovídá specifikaci na štítku |
| | Tepelné čidlo je aktivováno | Nechte stroj 5 minut chladnout |
| | Tryska je částečně blokována | Vyčistěte trysku jehlou a stříkáním vody tryskou zpět |
| | Zvýšení intenzity proudu | Zkuste bez prodlužovacího kabelu. |
| Stroj pulsuje | Vzduch v sání hadice/čerpadla | Nechte stroj běžet s otevřenou spouští, dokud se znovu nevytvoří běžný pracovní tlak. |
| | Nedostatečný přívod vody z řadu | Zvyšte tlak vody, zkontrolujte, zda není zahradní hadice zablokována nebo ji vyměňte za větší. |
| | Tryska je částečně blokována | Vyčistěte trysku jehlou a stříkáním vody tryskou zpět |
| | Vodní filtr je blokován | Vyčistěte filtr |
| | Hadice je zalomená | Vyrovnejte hadici. |
| Stroj se často samovolně | Čerpadlo nebo spouštěcí pistole netěsní | Obraťte se na nejbližší servisní středisko |

| | | |
|--|----------------------------|---|
| spouští a zastavuje | Nefunguje zásobování vodou | Připojte přívod vody. |
| Stroj se spustí, ale žádná voda nevytéká | Vodní filtr je blokován | Vyčistěte filtr |
| | Tryska je blokována | Vyčistěte trysku jehlou a stříkáním vody tryskou zpět |