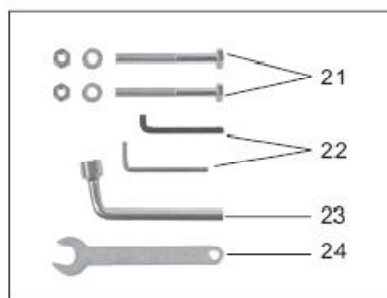
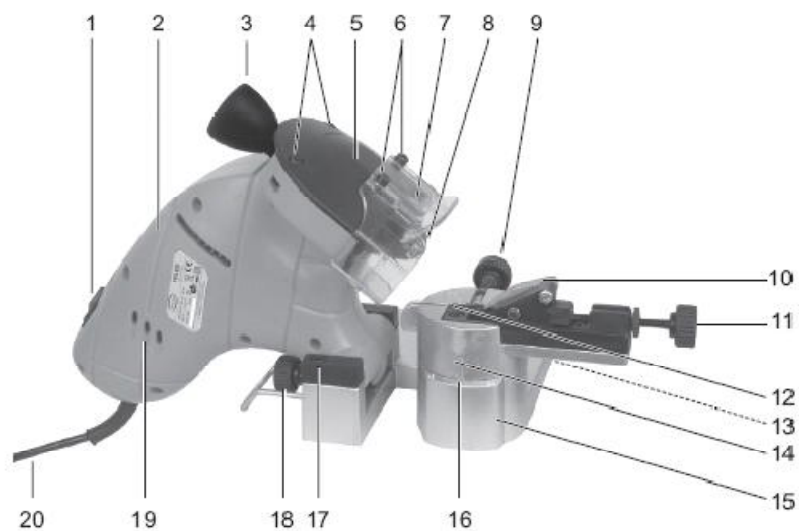
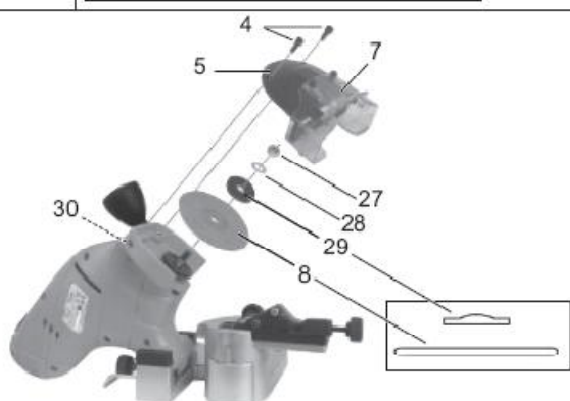
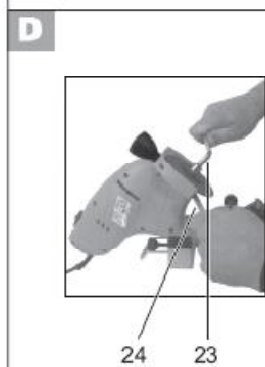
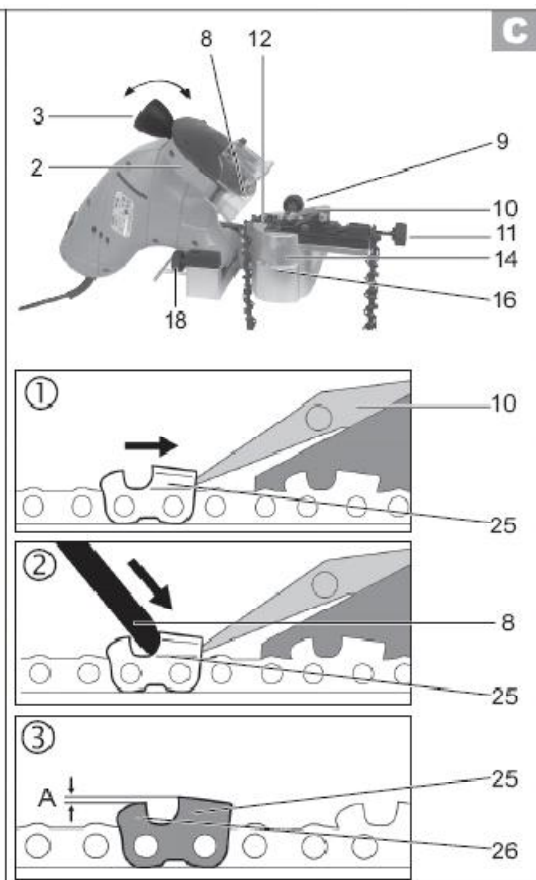
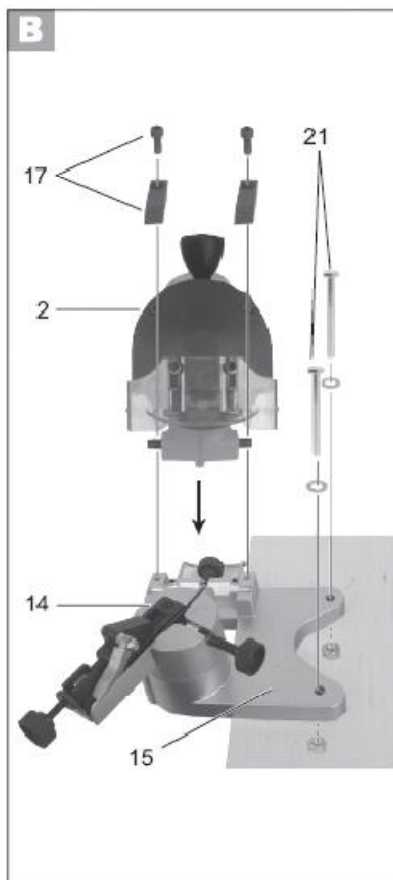


A



1	OBLAST POUŽITÍ	3
2	POPIS (OBR. A)	3
3	SEZNAM OBSAHU BALENÍ	3
4	SYMBOLY	4
5	OBECNÉ BEZPEČNOSTÍ PŘEDPISY	4
5.1	<i>Upozornění týkající se bezpečnosti při práci s elektrickým zařízením</i>	4
5.2	<i>Práce s přístrojem</i>	5
5.2.1	<i>Příprava:</i>	5
5.2.2	<i>Obsluha</i>	5
5.2.3	<i>Údržba přístroje:</i>	6
6	POPIS ZPŮSOBU PRÁCE	6
7	SESTAVENÍ PŘÍSTROJE (OBR. B)	6
7.1	<i>Instalace</i>	6
7.2	<i>Montáž brusného kotouče</i>	6
8	OBSLUHA PŘÍSTROJE	7
8.1	<i>Zapnutí a vypnutí</i>	7
8.2	<i>Ostření pilového řetězu (obr. C)</i>	7
8.3	<i>Pokyny k ostření</i>	7
8.3.1	<i>Vložení řetězu</i>	8
8.3.2	<i>Nastavení úhlu ostření:</i>	8
8.3.3	<i>Nastavení dorazu řetězu</i>	8
8.3.4	<i>Ostření</i>	8
8.3.5	<i>Kontrola vzdálenosti od omezovače hloubky (viz. obr. C ③):</i>	8
9	ÚDRŽBA A ČIŠTĚNÍ	8
9.1	<i>Čištění</i>	9
9.2	<i>Výměna brusného kotouče (obr. D)</i>	9
10	TECHNICKÉ ÚDAJE	9
11	ZÁRUKA	9
12	ŽIVOTNÍ PROSTŘEDÍ	10

ELEKTRICKÝ OSTRÍČ PÍLOVÝCH ŘETĚŽŮ 220W POWXG1065

1 OBLAST POUŽITÍ

Tento ostríč pilových řetězů je vhodný k ostření běžných typů pilových řetězů. Nástroj není určen ke komerčnímu využití



UPOZORNĚNÍ! Než začnete zařízení používat, přečtete si v zájmu své vlastní bezpečnosti tuto příručku a obecné bezpečnostní instrukce. Váš elektrický nástroj by se měl předávat dalším osobám jen s těmito pokyny.

2 POPIS (OBR. A)

1. Síťový vypínač
2. Brusná hlava
3. Rukojeť
4. Šrouby upevňující kryt brusného kotouče
5. Kryt brusného kotouče
6. Šrouby upevňující bezpečnostní kryt
7. Průhledný bezpečnostní kryt
8. Brusný kotouč
9. Svěrací šroub pro upevnění řetězu
10. Nastavitelný doraz řetězu
Nastavovací šroub dorazu řetězu
11. Vodicí lišta
12. Montážní otvory pro podstavec
13. Otočná deska pro upevnění řetězu
14. Podstavec
15. Stupnice úhlu ostření (+30° až -30°)
16. Montážní blok pro tělo ostríče
17. Nastavovací šroub omezovače hloubky
18. Ventilační otvory

3 SEZNAM OBSAHU BALENÍ

- Odstraňte veškeré balicí materiály
- Odstraňte zbývající obaly a přepravní přípravky (jsou-li přítomny)
- Zkontrolujte úplnost obsahu obalu.
- Zkontrolujte, zda na zařízení, síťové přívodní šňůře, zástrčce a veškerém příslušenství nevznikly během přepravy škody.
- Uložte si balicí materiály na co nejdříve dobu, nejlépe až do konce záruční doby. Potom je zlikvidujte vyhozením do místního systému na odvoz odpadu.



VAROVÁNÍ Balicí materiály nejsou vhodné na hraní! Děti si nesmějí hrát s plastovými sáčky! Nebezpečí udušení!

- 1 x Brusná hlava s namontovaným brusným kotoučem
- 1 x Podstavec
- 2 x Montážní šrouby se 2 maticemi a podložkami
- Nářadí: (2 klíče na imbusové šrouby, 1 nástrčkový klíč, 1 klíč)
- 1 x Návod k použití



Jestliže shledáte chybějící nebo poškozené díly, obraťte se na svého obchodníka.

4 SYMBOLY

V tomto návodu a u přístroje jsou používány následující symboly:

	V souladu se základními požadavky Evropských směrnic		Stroj třídy II – Dvojitá izolace – Nepotřebujete uzemněnou zástrčku.
	Noste chránič sluchu. Noste ochranné brýle.		Noste ochranné rukavice
	Před použitím si přečtěte příručku		Vypněte motor a odpojte stroj od sítě před seřizováním nebo čištěním nebo v případě, že se šňůra zamotá nebo poškodí.
	Nebezpečí! Rotující zařízení – nebezpečí úrazu. Udržujte ruce v bezpečné vzdálenosti.		Označuje riziko úrazu, smrti nebo poškození nástroje v případě nedodržení pokynů v tomto návodu

5 OBECNÉ BEZPEČNOSTÍ PŘEDPISY

- Tento přístroj není vhodný, aby jej používaly osoby (nebo děti) s fyzickou, smyslovou nebo mentální nezpůsobilostí nebo osoby s nedostatkem odpovídajících zkušeností nebo znalostí bez dozoru osoby zodpovědné za jejich bezpečnost nebo přijímající pokyny k používání přístroje od další osoby.
- Z důvodu bezpečnosti tento přístroj nesmí být používán dětmi a osobami mladší 16 let nebo osobami, které nejsou seznámeny s pokyny k jeho obsluze.

5.1 Upozornění týkající se bezpečnosti při práci s elektrickým zařízením

- Upozornění: Zabraňte nehodám a zraněním způsobených elektrickým proudem: Přístroj zapojte do elektrické zásuvky s proudovým chráničem s maximálním povoleným svodovým proudem 30 mA.
- Ujistěte se, že síťové napětí je stejné, jak je uvedeno na výrobním štítku.
- Přístroj nevystavujte vlhkosti. Přístroj nesmí navlhnout, ani nesmí být používán ve vlhkém prostředí.
- Před použitím přístroje vždy zkontrolujte napájecí kabel i zástrčku, zda nejsou poškozeny. Vyhněte se dotyku se zemními částmi.
- Tento přístroj obsahuje uvnitř komponenty, které jsou zdrojem jiskření. Přístroj nepoužívejte v blízkosti hořlavých tekutin nebo plynů. Opominutí těchto zásad může vést ke vzniku požáru nebo výbuchu.
- Při odpojování napájecího kabelu z elektrické zásuvky netahejte za kabel. Kabel nevystavujte teplu, udržujte jej z dosahu oleje a ostrých předmětů.
- Používejte prodlužovací kabel pouze s průřezem vodiče nejméně 1,0 mm². Před použitím vždy odvíňte navinutý kabel a zkontrolujte, zda není poškozený.
- Při použití venku používejte pouze dovolené prodlužovací kabely.
- Napájecí kabel i prodlužovací kabel udržujte v bezpečné vzdálenosti od brusného kotouče i pilového řetězu. V případě poškození neprodleně vytáhněte zástrčku napájecího kabelu ze zásuvky. Kabelu se nedotýkejte, dokud není odpojen z elektrické zásuvky.
- Nepoužívejte poškozené kabely ani zástrčky nebo ty, které nesplňují bezpečnostní předpisy.
- Z bezpečnostních důvodů opotřebovaný napájecí kabel tohoto přístroje musí být vyměněn výrobcem, jeho servisním střediskem nebo osobou s podobnou kvalifikací.

5.2 Práce s přístrojem

Zabránění nehodám a zraněním:

5.2.1 Příprava:

- Při práci vždy používejte přiměřené pracovní oblečení a ochranné prostředky.
 - Nenoste široký oděv ani šperky, které se mohou dostat do rotujících částí.
 - Dlouhé vlasy je nutné uschovat pod pokrývku hlavy.
 - Noste ochranné brýle. Opominutí může vést k poškození zraku od odletujících jisker nebo strusky.
 - Při práci s pilovým řetězem noste ochranné rukavice, abyste se nepořezali.
 - Noste protiprachovou masku, abyste nevdechovali odletující částice strusky.
 - Při práci doporučujeme nosit obuv s protiskluzovou podrážkou.
- Ujistěte se, že se v blízkosti pracovní plochy nenachází žádné další osoby nebo zvířata. Nenechte nikoho dotýkat se přístroje ani kabelu. Zvláště dávejte pozor na děti.
- Příklad nepoužívejte, jste-li unaveni nebo po požití alkoholu nebo léků. Nepracujte příliš dlouho bez přestávek.
- Pracovní místo udržujte čisté. V okolí pracovního místa neponechávejte volně ležet náradí, předměty nebo kabely. Dbejte na správné osvětlení. Hrozí riziko úrazu.
- Před použitím přístroje zkontrolujte bezvadný provozní stav bezpečnostních prvků a ujistěte se, že nejsou poškozeny žádné části. Zkontrolujte, zda pohyblivé části pracují bezchybně a nezasekávají se. Kabel pravidelně kontrolujte. Všechny části a bezpečnostní prvky, např. průhledný bezpečnostní kryt, musí být správně nainstalovány, aby byla zajištěna bezchybná funkce. Příklad, u kterého je poškozen síťový vypínač, nepoužívejte. Poškozené části musí být opraveny nebo vyměněny kvalifikovaným technikem na specializovaném pracovišti.
- Nepoužívejte poškozený nebo nekompletní přístroj, ani nepoužívejte přístroj upravený bez schválení výrobce. Před použitím zkontrolujte bezpečný stav přístroje, zvláště napájecí kabel a vypínač.
- Před použitím zkontrolujte brusný kotouč; nepoužívejte zlomené, popraskané nebo jinak poškozené výrobky. Opatřebovaný brusný kotouč vyměňte.

5.2.2 Obsluha

- Před připojením přístroje k elektrické síti se ujistěte, že je síťový vypínač vypnutý.
- Při práci zaujměte bezpečný postoj. Vyhněte se nezvyklým postojům a udržujte důkladnou rovnováhu.
- Je-li přístroj v provozu, udržujte ruce v bezpečné vzdálenosti od brusného kotouče a zubů pilového řetězu. Řetěz neposouvejte rukama. Hrozí nebezpečí zranění.
- Nikdy nestrkejte prsty mezi brusný kotouč a otočnou desku nebo mezi brusný kotouč a kryt. Hrozí nebezpečí zranění.
- Při broušení je řetěz horký. Nedotýkejte se segmentu, který je opracováván. Hrozí nebezpečí zranění.
- Vždy sledujte přístroj a opracováváný předmět. Nikdy nepoužívejte přístroj, pokud jste nekoncentrovaní nebo roztržití.
- Používejte pouze příslušenství doporučené v tomto návodu. Používání jiného zařízení než uvedeného, může vést k nebezpečí zranění. Tento nástroj nepoužívejte k ostření pilových listů.

- Příklad: Přístroj vypněte a odpojte od elektrické sítě:
 - pokud jej nepoužíváte;
 - před čištěním, kontrolou a údržbou;
 - před výměnou brusného kotouče;
 - v případě poškození napájecího kabelu nebo nepořádku;
 - vydává-li přístroj neobvyklý hluk;
- Toto elektrické nářadí splňuje příslušné bezpečnostní předpisy. Veškeré servisní práce, které nejsou popsány v tomto návodu, mohou být prováděny ve specializovaném středisku, kde budou použity pouze originální náhradní díly. V opačném případě se může objevit porucha.

5.2.3 Údržba přístroje:

- Bezpečnou manipulaci usnadní přišroubování přístroje k rovnému a stabilnímu pracovnímu stolu.
- Přístroj udržujte čistý, aby mohl bezpečně a dobře pracovat. Řiďte se pečlivě pokyny k údržbě, kontrole a obsluze, stejně tak jako pokyny pro spínací zařízení.
- Rukojeť udržujte suchou, čistou a zbavenou tuku či oleje.
- Před spuštěním přístroje odstraňte všechny montážní klíče.
- Používejte pouze v rozsahu uvedených schopností. Brusný kotouč nevystavujte velkému tlaku. Přístroj středního výkonu nepoužívejte k těžké práci. Toto nářadí nepoužívejte k činnostem, pro které nebyl navržen.
- Přístroj skladujte v suchém, uzavřeném prostoru a z dosahu dětí. Brusné kotouče musí být skladovány a musí být s nimi nakládáno podle pokynů výrobce.

6 POPIS ZPŮSOBU PRÁCE

Dříve než budete přístroj poprvé používat, ostříč pilových řetězů je nutné bezpečně připevnit k pracovní ploše. Zařízení je vybaveno elektrickým motorem. Úhel ostření lze pomocí otočné desky snadno nastavit v rozsahu od -30° do +30°. Vodicí lišta řetězu používá nastavitelný doraz. Řetěz je ostřen pomocí brusné hlavy. Přístroj je vybaven průhledným bezpečnostním krytem, který uživatele chrání. Popis funkcí různých ovládacích částí je uveden níže.

7 SESTAVENÍ PŘÍSTROJE (OBR. B)

7.1 Instalace

- Podstavec (15) položte na rovný a stabilní povrch. Ujistěte se, že je zde dostatek místa, aby nedošlo ke zranění druhých osob.
- Pomocí dodaných šroubů podstavec bezpečně připevněte k pracovní ploše.

7.2 Montáž brusného kotouče

- Z podstavce (15) odšroubujte oba montážní bloky (17).
- Brusnou hlavu (2) umístěte na podstavec (15) a pouzdro i montážní bloky (17) pevně sešroubujte.

8 OBSLUHA PŘÍSTROJE



Používejte pouze příslušenství doporučené v tomto návodu. Používejte pouze originální části. Dříve než budete na přístroji provádět jakékoliv práce, vždy jej nejdříve odpojte od elektrické sítě. Před použitím zkontrolujte brusný kotouč: zkontrolujte vzdálenost mezi průhledným bezpečnostním krytem a brusným kotoučem. Nikdy nepoužívejte zlomený, popraskaný nebo jinak poškozený brusný kotouč. Dokud není přístroj bezpečně namontován k pracovní ploše, neotáčejte jej. Hrozí nebezpečí zranění.

8.1 Zapnutí a vypnutí



Ujistěte se, že napětí elektrické sítě souhlasí s údajem uvedeným na výrobním štítku.



Před zapojením do elektrické sítě se ujistěte, že je síťový vypínač (viz. obr. A, č. 1) vypnutý (nastaven do polohy "0").

Přístroj připojte k elektrické síti.

- Zapnutí a spuštění přístroje proveďte přepnutím síťového vypínače do polohy "1" (viz. obr. A, č. 1).
- Vypnutí a zastavení přístroje proveďte přepnutím síťového vypínače do polohy "0" (viz. obr. A, č. 1).



Po vypnutí síťového vypínače se ostříč bude ještě otáčet. Hrozí nebezpečí zranění.

Otestování ostříče:

Před prvním použitím ostříče a po každé výměně brusného kotouče ostříč otestujte - nechte jej volně otáčet asi po dobu 30 sekund. Přístroj vypněte, pokud má kotouč oválný tvar, vibruje-li nebo vydává-li neobvyklý hluk.

8.2 Ostření pilového řetězu (obr. C)

- Nesprávné ostření pilového řetězu může vést k poškození řetězu a zvýšení rizika „skákání“ pily!
- Ujistěte se, že je řetěz přesně nastaven.
- Nastavte správný ostřicí úhel a berte v úvahu minimální rozměry řetězu pily.
- Odstraňte pouze nejnutnější množství materiálu.
- Neostřete spojovací články nebo zuby, které nejsou určeny k řezání.
- Nedbání těchto pokynů může vést při používání řetězové pily k nehodě.

8.3 Pokyny k ostření

- Po ostření musí mít všechny zuby stejnou délku a šířku.
- Řetěz je opotřeben a musí být vyměněn za nový, jestliže je některý ze zubů kratší než 4 mm.
- Ujistěte se, že se pověšený průhledný bezpečnostní kryt volně pohybuje a nemá sklon se zaseknout. Příliš pevně nedotahujte upevňující šrouby průhledného bezpečnostního krytu (viz. obr. A, č. 6).

8.3.1 Vložení řetězu

- Odšroubujte svěrací šroub (9) a do vodící lišty (12) vložte řetěz. Zuby musí být orientovány k brusnému kotouči (8).
- Doraz řetězu (10) zaklapněte dolů a tahejte pilový řetěz zpět, dokud se zub, který má být broušen (25), neopře o doraz řetězu (viz. obr. C ①).

8.3.2 Nastavení úhlu ostření:

- Požadovaný úhel ostření nastavte pomocí otočné desky (14) a stupnice úhlu ostření (16).

8.3.3 Nastavení dorazu řetězu

- Spustte brusnou hlavu (2). Otáčejte nastavovacím šroubem (11), dokud se zub (25) neopře o brusný kotouč (8) (viz. obr. C ②).
- Otáčením svěracího šroubu (9) článek řetězu sevřete.
- Pomocí nastavovacího šroubu (18) upravte omezovač hloubky tak, aby se brusný kotouč (8) dotýkal spodní části zubu (viz. obr. C ②).

8.3.4 Ostření

- Přístroj zapněte (viz. „Zapnutí a vypnutí“).
- Jemně zatlačte na rukojeť (3), spustte brusnou hlavu (2) a začněte ostřit pilový zub.
- Chcete-li řetěz posunout, přístroj vypněte. Uvolněte svěrací šroub (9) a pomocí omezovače hloubky (10) upevněte následující článek řetězu, který má být naostřen.



Nejdříve naostřete pilový zub z jedné strany řetězu. Potom nastavte úhel ostření a naostřete zub z druhé strany.

8.3.5 Kontrola vzdálenosti od omezovače hloubky (viz. obr. C ③):

Řezacími částmi řetězu jsou jednotlivé články, které tvoří pilový zub (25) a raménko (26), které omezuje hloubku řezu.

Rozdíl výšky mezi oběma je vzdálenost A, která omezuje hloubku řezání.

1. Po třetím broušení vždy zkontrolujte, zda vzdálenost A, která omezuje hloubku řezání, odpovídá technickým údajům výrobce pilového řetězu.
2. Po novém nastavení hloubky řezání zapilujte plochým pilníkem raménko omezující hloubku řezání a zaoblejte je. Je nutné zachovat původní tvar.

9 ÚDRŽBA A ČIŠTĚNÍ



Dříve než budete na přístroji provádět jakékoliv práce, vždy jej nejdříve odpojte od elektrické sítě.



Práce, které nejsou v tomto návodu popsány, musí být prováděny specializovaným servisním střediskem. Používejte pouze originální části. Před prováděním jakýchkoliv servisních prací nebo čištěním nechejte nejdříve přístroj vychladnout. Hrozí nebezpečí popálení.

Před použitím vždy nejdříve zkontrolujte, zda přístroj není viditelně poškozen. Zvláště zkontrolujte brusný kotouč. Poškozené části vyměňte.

9.1 Čištění



Chemické látky mohou způsobit naleptání plastových částí. Nikdy přístroj nečistěte pod tekoucí vodou.

- Po každém použití důkladně přístroj očistěte.
- Očistěte ventilační štěrbinu.

9.2 Výměna brusného kotouče (obr. D)



Přístroj vypněte a odpojte od elektrické sítě. Nechte přístroj vychladnout.

1. Odšroubujte šrouby (4) a sejměte kryt brusného kotouče (5).
2. Pomocí vidlicového klíče (24) aretujte vřeteno a pomocí nástrčkového klíče (23) uvolněte šestihrannou matici (23).
3. Sejměte matici, podložku (28), vnější přírubu (29) a brusný kotouč (8).
4. Nasadte nový brusný kotouč a opačným postupem přišroubujte kryt.



Přírubu nasadte tak, aby vyklenutá strana nebyla u brusného kotouče. Pokud se šrouby nezachytí při opětném přišroubování krytu, je nutné změnit pozici matic (30).

5. Jestliže se objeví znatelné vibrace nebo přístroj vydává neobvyklý hluk, vypněte jej.

10 TECHNICKÉ ÚDAJE

Model	POWXG1065
Jmenovité napětí/Jmenovitý kmitočet	230-240V/50Hz
Jmenovitý příkon	220W
S dvojitou izolací	Yes
No load speed	7500min ⁻¹

11 ZÁRUKA

- V souladu s právními předpisy se na tento produkt vztahuje záruční doba 36 měsíců platná od data jeho zakoupení prvním uživatelem.
- Tato záruka se vztahuje na veškerý materiál a výrobní vady, ale nevztahuje se na: závady způsobené běžným opotřebením a opotřebením jednotlivých částí, jako jsou např. ložiska, kartáčky, kabely, zástrčky, vrtáky, bity, řezací lišty, atd., a dále na závady nebo poškození vzniklá hrubým zacházením, nehodami nebo úpravami. Záruka se nevztahuje ani na náklady na přepravu.
- Vyhrazuje si právo odmítnout jakýkoliv nárok v případech, kdy nelze ověřit nákup, nebo kdy je jasné, že výrobek nebyl správně udržován (pravidelné čištění ventilačních otvorů, výměna uhlíkových kartáčků,...).
- Váš doklad o zakoupení je nutné uschovat, neboť je důkazem o datu zakoupení výrobku.
- Nedemontovaný nástroj musí být vrácen prodejci v přijatelně čistém stavu, v původním ochranném kuffiku (pokud je součástí dodávky) spolu s dokladem o zakoupení výrobku.

12 ŽIVOTNÍ PROSTŘEDÍ



Použité zařízení nelikvidujte spolu s běžným domovním odpadem, ale řiďte se předpisy vydanými s ohledem na ochranu životního prostředí.

Použité elektrické výrobky by neměly být zahrnuty do domácího odpadu.

Odevzdejte je k recyklaci do adekvátních sběrných středisek. Další informace vám sdělí místní správa nebo prodejce.

13 PROHLÁŠENÍ O SHODĚ



VARO N.V. - Joseph Van Instraat 9 - BE2500 Lier - BELGIUM, prohlašuje, že

Typ zařízení: Elektrický ostříč pilových řetězů 220W

Značka: POWERplus

Číslo položky: POWXG1065

je ve shodě se základními požadavky a ostatními relevantními ustanoveními příslušných evropských směrnic založených na evropských harmonizovaných normách. Jakákoliv neschválená úprava přístroje vede ke ztrátě platnosti tohoto prohlášení.

Evropské směrnice (včetně jejich případných změn a doplňků):

2006/95/ES směrnice o nízkém napětí

2004/108/ES směrnice o elektromagnetické kompatibilitě

2006/42/ES směrnice o strojním zařízení

Evropské harmonizované normy a jejich změny a doplňky:

EN61029-1 : 2000

IEC61029-2-10 : 1.0 : 1998

EN55014-1 : 2000

EN55014-2 : 1997

EN61000-3-2 : 2000

EN61000-3-3 : 1995

Podepsaný jedná za vedení společnosti na základě zmocnění vystaveného vedením společnosti,

Philippe Vankerkhove

Ředitel pro certifikaci

Datum : 09/02/2009