

**FIG. A & B**

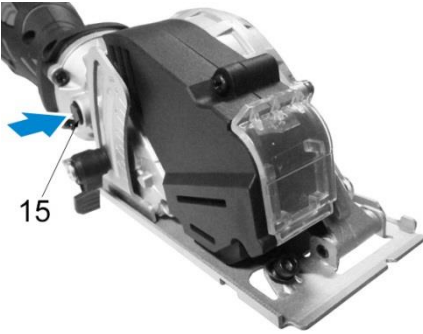


Fig. 1

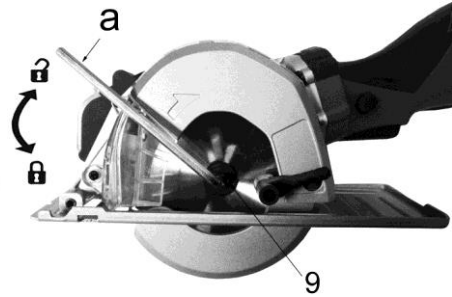


Fig. 2

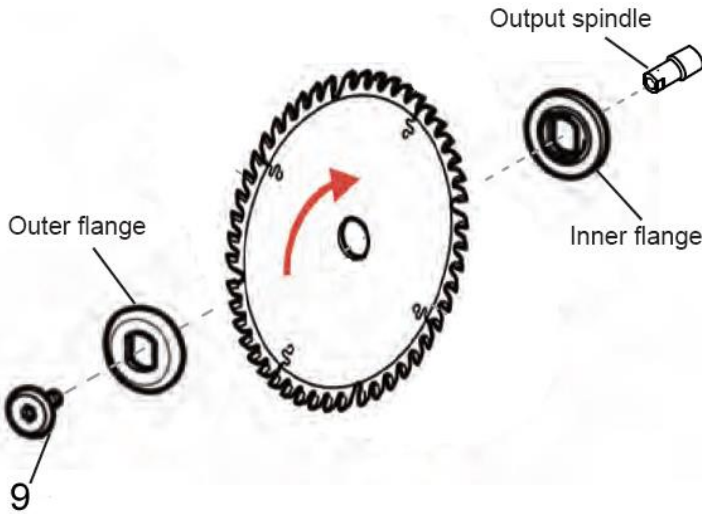


Fig. 3

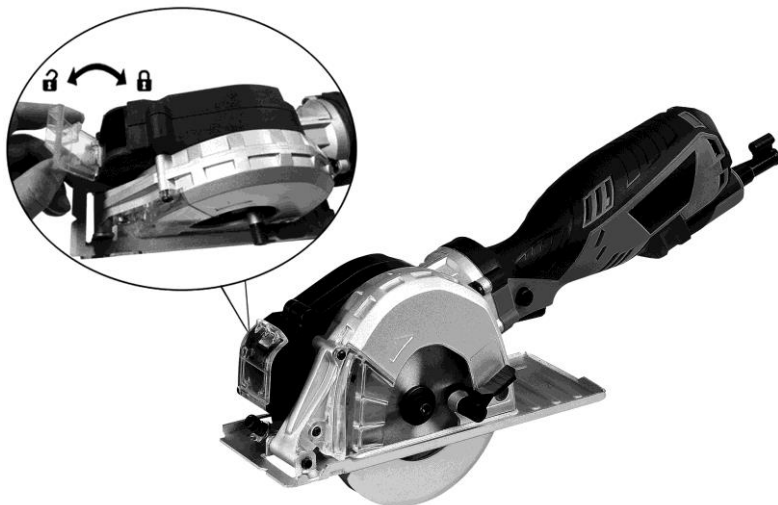
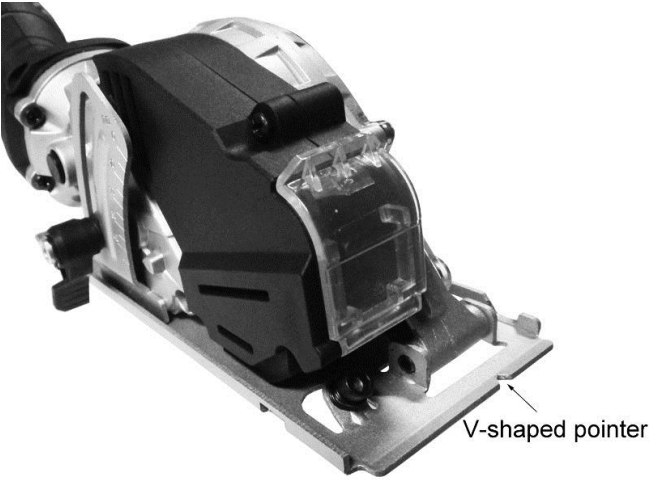


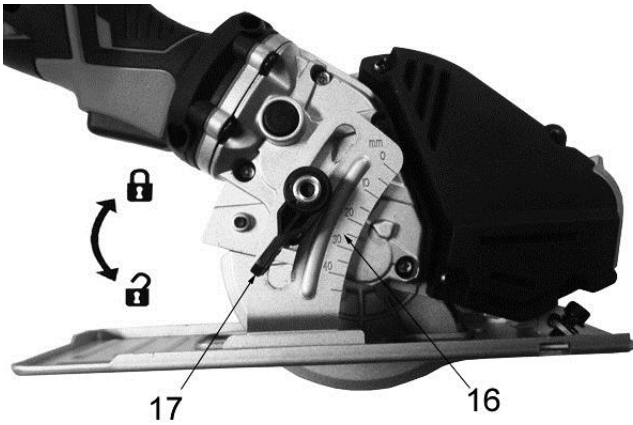
Fig. 4



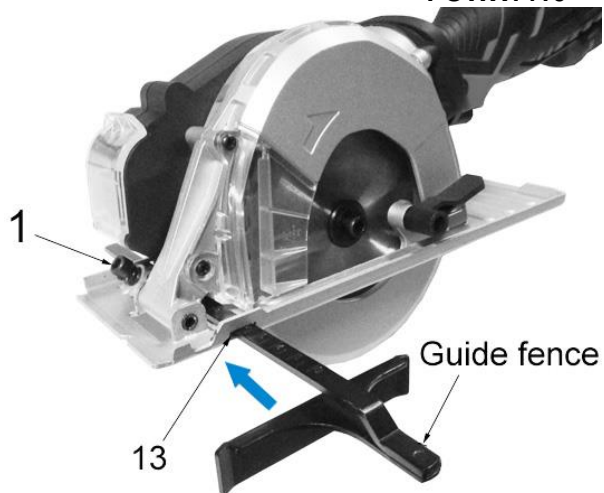
Fig. 5



**Fig. 6**



**Fig. 7**



**Fig. 8**

<b>1</b>	<b>OBLAST POUŽITÍ</b> .....	<b>2</b>
<b>2</b>	<b>POPIS (OBR. A&amp;B)</b> .....	<b>2</b>
<b>3</b>	<b>SEZNAM OBSAHU BALENÍ</b> .....	<b>2</b>
<b>4</b>	<b>SYMBOLY</b> .....	<b>3</b>
<b>5</b>	<b>OBECNÁ BEZPEČNOSTNÍ UPOZORNĚNÍ PRO ELEKTRICKÉ NÁSTROJE</b> .....	<b>3</b>
5.1	<i>Pracovní oblast</i> .....	3
5.2	<i>Elektrická bezpečnost</i> .....	3
5.3	<i>Osobní bezpečnost</i> .....	4
5.4	<i>Používání elektrických nástrojů a péče o ně</i> .....	4
5.5	<i>Servis</i> .....	4
<b>6</b>	<b>DODATEČNÉ BEZPEČNOSTNÍ POKYNY</b> .....	<b>5</b>
<b>7</b>	<b>PŘÍČINY A OCHRANA OBSLUHY PŘED ZPĚTNÝM VRHEM</b> .....	<b>5</b>
<b>8</b>	<b>MONTÁŽ</b> .....	<b>6</b>
8.1	<i>Výměna kotouče (obr. 1, 2, 3)</i> .....	6
8.2	<i>Odsávání prachu (obr. 4)</i> .....	6
<b>9</b>	<b>PROVOZ</b> .....	<b>7</b>
9.1	<i>Zapínání a vypínání (obr. 5)</i> .....	7
9.2	<i>Sledování linky (obr. 6)</i> .....	7
9.3	<i>Nastavení hloubky (obr. 7)</i> .....	7
9.4	<i>Nastavení vodící lišty (obr. 8)</i> .....	7
9.5	<i>Běžný řez</i> .....	7
<b>10</b>	<b>ČIŠTĚNÍ A ÚDRŽBA</b> .....	<b>8</b>
<b>11</b>	<b>TECHNICKÉ ÚDAJE</b> .....	<b>8</b>
<b>12</b>	<b>HLUČNOST</b> .....	<b>8</b>
<b>13</b>	<b>ZÁRUKA</b> .....	<b>9</b>
<b>14</b>	<b>ŽIVOTNÍ PROSTŘEDÍ</b> .....	<b>9</b>
<b>15</b>	<b>PROHLÁŠENÍ O SHODĚ</b> .....	<b>10</b>

# MINIPILA NA KOV 600 W POWX1410

## 1 OBLAST POUŽITÍ

Tento stroj je určen především pro řezání, podélné a příčné, železa, mědi, hliníku, neželezných kovů a kovového plechu.

Vezměte prosím na vědomí, že kotouč předinstalovaný v pile je určen pouze na kov. Jakékoliv jiné použití nebo změna zařízení se považuje za použití v rozporu s účelem a může vést ke značným nebezpečím. Nástroj není vhodný pro komerční využití.



**UPOZORNĚNÍ!** Než začnete zařízení používat, přečtete si v zájmu své vlastní bezpečnosti tento návod k použití a obecné bezpečnostní instrukce. Váš elektrický nástroj by se měl předávat dalším osobám jen s těmito pokyny.

## 2 POPIS (OBR. A&B)

1. Tlačítko zámku okrajového vodítka
2. Odnímatelný ochranný kryt
3. Stupnice hloubky řezu
4. Měkký úchop
5. Odblokovací tlačítko
6. Spínač
7. Páčka vyměnitelného ochranného krytu
8. Svěrací šroub pilového kotouče
9. Pilový kotouč
10. Uložení imbusového klíče
11. Jisticí tlačítko vřetena
12. Kryt skříňky na sběr prachu
13. Skříňka na sběr prachu
14. Základová deska
15. Jisticí páčka hloubky řezání
16. Štěrbina vodicí lišty

## 3 SEZNAM OBSAHU BALENÍ

- Odstraňte veškeré balicí materiály.
- Odstraňte zbývající obaly a přepravní přípravky (jsou-li přítomny).
- Zkontrolujte úplnost obsahu obalu.
- Zkontrolujte, zda na zařízení, síťové přívodní šňůře, zástrčce a veškerém příslušenství nevznikly během přepravy škody.
- Uložte si balicí materiály na co nejdelší dobu, nejlépe až do konce záruční doby. Potom je zlikvidujte vyhozením do místního systému na odvoz odpadu.



**VAROVÁNÍ:** Balicí materiály nejsou vhodné na hraní! Děti si nesmějí hrát s plastovými sáčky! Nebezpečí udušení!







Pilový kotouč HSS 24T  
Vodicí lišta  
Imbusový klíč



Jestliže některé díly chybí nebo jsou poškozeny, obraťte se na svého obchodníka.

## 4 SYMBOLY

V této příručce a/nebo na stroji se používají následující symboly:

	Označuje riziko úrazu nebo poškození nástroje.		Třída II – Stroj má dvojitou izolaci; nepotřebuje tedy zemnicí vodič.
	Před použitím si pečlivě přečtěte návod k obsluze.		Vždy noste ochranné brýle.
	V souladu se základními požadavky Evropských směrnic.		Noste ochranné rukavice.

## 5 OBECNÁ BEZPEČNOSTNÍ UPOZORNĚNÍ PRO ELEKTRICKÉ NÁSTROJE

Přečtěte si všechna bezpečnostní upozornění a všechny instrukce. Nedodržení upozornění a instrukcí může vést k zasažení elektrickým proudem, požáru a/nebo vážnému úrazu. Uchovejte si veškerá upozornění a instrukce, abyste do nich mohli později nahlédnout. Termín "elektrický nástroj" v upozorněních znamená elektrický nástroj připojený (kabelem) k síti nebo elektrický nástroj provozovaný na akumulátor (bez kabelu).

### 5.1 Pracovní oblast

- Udržujte pracoviště čisté a dobře osvětlené. Tmavá a nepřehledná pracoviště zvyšují riziko nehody.
- Neprovozujte elektrické nástroje v potenciálně výbušném prostředí, například v přítomnosti hořlavých kapalin, plynů nebo prachu. Elektrické nástroje produkují jiskry, které mohou prach nebo výpary zapálit.
- Při práci s elektrickým nástrojem udržujte děti a okolostojící osoby opodál. Mohou odvést vaši pozornost a ztratíte kontrolu nad nástrojem.

### 5.2 Elektrická bezpečnost



**Vždy kontrolujte, zda přiváděné napětí odpovídá napětí uvedenému na typovém štítku.**

- Zástrčky elektrického nástroje musejí odpovídat zásuvkám. Zástrčku nikdy nijak neupravujte. S uzemněnými elektrickými nástroji nepoužívejte nikdy rozvodné zástrčky. Riziko zasažení elektrickým proudem je menší u neupravovaných zástrček a kompatibilních zásuvek.
- Vyhněte se tělesnému kontaktu s uzemněnými povrchy například na trubkách, radiátorech, sporácích a ledničkách. Nebezpečí zasažení elektrickým proudem je větší, jestliže je vaše tělo uzemněné.
- Nevystavujte elektrické nástroje dešti nebo vlhkosti. Voda, která se dostane do elektrického nástroje, zvyšuje riziko zasažení elektrickým proudem.
- S kabelem zacházejte opatrně. Nikdy nástroj nenoste nebo netahejte na kabelu a nevytahujte zástrčku ze zásuvky tahem za kabel. Šňůru chraňte před teplem, olejem, ostrými hranami a pohyblivými díly. Poškozené nebo zapletené kabely zvyšují riziko zasažení elektrickým proudem.
- Při práci s elektrickým nástrojem pod širým nebem používejte prodlužovací kabel vhodný k venkovnímu použití. Použití kabelu vhodného k venkovnímu použití zmenšuje riziko zasažení elektrickým proudem.



- Je-li práce s elektrickým nástrojem na vlhkém místě nevyhnutelná, použijte zdroj proudu chráněný spínačem proti zbytkovému proudu (RCD). Použití RCD zmenšuje riziko zasažení elektrickým proudem.

### **5.3 Osobní bezpečnost**

- Při práci s elektrickým nástrojem buďte pozorní, sledujte, co děláte, a řiďte se zdravým rozumem. Nepracujte s elektrickým nástrojem, když jste unaveni nebo pod vlivem drog, alkoholu nebo léků. Chvilková nepozornost při zacházení s elektrickým nástrojem může vést k vážnému osobnímu zranění.
- Používejte bezpečnostní vybavení. Vždy si chraňte zrak. Bezpečnostní vybavení, jakým je protiprašný respirátor, neklouzavá bezpečnostní obuv, ochranná přilba nebo chránič sluchu, které se použije, kdykoliv to okolnosti vyžadují, omezují osobní zranění.
- Vyhybejte se nahodilému spuštění. Před zasunutím zástrčky do zásuvky se ubezpečte, že je vypínač v poloze vypnuto. Nošení nástrojů s prstem na vypínači a připojování nástrojů k síti s vypínačem v poloze zapnuto zvyšuje riziko nehody.
- Před nastartováním nástroje odstraňte veškeré stavěcí klíny a klíče. Klín nebo klíč ponechaný v otáčivé části elektrického nástroje může způsobit úraz.
- Nesnažte se dosáhnout příliš daleko. Vždy si udržujte pevný postoj a rovnováhu. To vám umožní mít nástroj pod lepší kontrolou v neočekávaných situacích.
- Vhodně se oblekejte. Nenoste volné oblečení ani bižuterii. Udržujte své vlasy, oblečení a rukavice mimo dosah pohybujících se dílů. Volné oblečení, bižuterie nebo dlouhé vlasy se mohou zachytit v pohybujících se dílech.
- Jsou-li k dispozici mechanismy umožňující odvod a sběr prachu, zabezpečte jejich připojení a řádné používání. Použití těchto mechanismů snižuje rizika vyvolávaná prachem.

### **5.4 Používání elektrických nástrojů a péče o ně**

- Neočekávejte od elektrického nástroje, co nemůže splnit. Používejte elektrický nástroj vhodný pro váš účel. Elektrický nástroj vykoná svůj úkol lépe a bezpečněji, použije-li se tempem, pro které byl zkonstruován.
- Nepoužívejte elektrický nástroj, jestliže ho nelze vypínačem zapnout i vypnout. Každý elektrický nástroj, který nelze ovládat vypínačem, je nebezpečný a je třeba ho opravit.
- Před prováděním jakýchkoliv změn, výměnou příslušenství nebo ukládáním elektrických nástrojů odpojte zástrčku od zdroje energie. Taková preventivní bezpečnostní opatření snižují riziko náhodného zapnutí elektrického nástroje.
- Nepoužívané elektrické nástroje ukládejte mimo dosah dětí a nedovolte s nimi pracovat osobám, které nejsou obeznámeny s nástrojem ani s těmito pokyny. Elektrické nástroje jsou v rukách neškolených uživatelů nebezpečné.
- Provádějte údržbu elektrických nástrojů. Kontrolujte, zda nejsou pohyblivé díly nesprávně seřizené nebo zadřené, zda nejsou prasklé a zda na nich není patrné nic, co by se mohlo dotknout provozu elektrického nástroje. Při poškození dejte elektrický nástroj před použitím opravit. Mnoho nehod způsobují právě nedostatečně udržované elektrické nástroje.
- Řezné nástroje udržujte ostré a čisté. Je méně pravděpodobné, že by se řádně udržované řezné nástroje s ostrými břity někde zadrhly, a proto se ostré nástroje snáze ovládají.
- Používejte elektrický nástroj, příslušenství a nástrojové bity atd. v souladu s těmito pokyny a způsobem předepsaným pro konkrétní typ elektrického nástroje; přitom berte v úvahu pracovní podmínky a práci, již je třeba vykonat. Použití elektrického nástroje způsobem jiným, než pro který je určen, může vytvořit potenciálně nebezpečnou situaci.

### **5.5 Servis**

- Servisní práce na elektrickém nástroji přenechejte kvalifikovanému technikovi, který používá výhradně originální náhradní díly. Tak si zajistíte, že nástroj bude i nadále bezpečný.

## **6 DODATEČNÉ BEZPEČNOSTNÍ POKYNY**

- Držte ruce mimo oblast řezání a mimo dosah pilového kotouče.
- Nesahejte pod obrobek.
- Hloubku řezání upravte podle tloušťky obrobku.
- Rozřezávaný díl nikdy nadržte v ruce ani si ho nepokládejte přes nohu.
- Při provádění operace, kdy se řezné ústrojí může dotknout skrytého vedení nebo vlastní přívodní šňůry, držte elektrický nástroj za izolované úchopné plochy.
- Při podélném rozřezávání používejte opěrku nebo rovné okrajové vodítko.
- Vždy používejte pilové kotouče se správnou velikostí a tvarem (diamant oproti kulatému) otvorů pro trn.
- Nikdy nepoužívejte poškozené nebo nesprávné podložky nebo šrouby.

## **7 PŘÍČINY A OCHRANA OBSLUHY PŘED ZPĚTNÝM VRHEM**

- Zpětný vrh je náhlá reakce vznikající v důsledku zaklínění, zaseknutí nebo nedostatečného vyrovnání pilového kotouče, což vede k tomu, že se pila nekontrolovaně zvedne a pohne se od obrobku směrem k pracovníkovi obsluhy.
- Zpětný vrh může nastat, když se pilový kotouč zaklíní nebo uvízne v mezeře pily. Pilový kotouč se zablokuje a síla motoru odtlačuje kotoučovou pilu směrem k obsluze.
- Zpětný vrh může nastat, když se pilový kotouč zkrátí nebo špatně zarovná v pilové drážce. V důsledku toho mohou zuby zadního okraje pilového kotouče uvíznout v povrchu obrobku, čímž je pilový list vytažen z pilové mezery a pila skočí zpět směrem k obsluze.
- Zpětný vrh je výsledkem nesprávného nebo vadného používání pily. Lze mu předejít vhodnými opatřeními, která jsou popsána níže.
- Držte pilu pevně a uveďte paže do takové polohy, ve které odoláte síle zpětného vrhu. Vždy držte pilové kotouče na stranách, nikdy neuvádějte kotouč do jedné linie se svým tělem. Při zpětném vrhu může pila skočit dozadu, ale obsluha může zvládnout zpětný vrh, pokud byla přijata vhodná opatření.
- Jestliže se pila zasekne nebo se řezání přeruší z jakéhokoliv důvodu, uvolněte hlavní vypínač a klidně držte pilu v materiálu, dokud se pilový kotouč úplně nezastaví. Nikdy se nepokoušejte vyjmout pilu z obrobku nebo ji táhnout dozadu, dokud se pilový kotouč otáčí nebo by mohl nastat zpětný vrh. Najděte příčinu zaseknutí pilového kotouče a vhodným postupem ji odstraňte.
- Chcete-li znovu spustit pilu, která uvázla v obrobku, vystředte pilový kotouč v mezeře pily a zkontrolujte, zda zuby pilového kotouče nejsou stále uvízlé v obrobku. Jestliže se pilový kotouč zasekne, může se vysunout z obrobku nebo může při restartu pily dojít ke zpětnému vrhu.
- Velké panely podpírejte, aby se minimalizovalo riziko zpětného vrhu způsobeného zaseknutým pilovým kotoučem. Velké panely mají tendenci prohýbat se vlastní vahou. Panely je třeba podepřít na obou stranách, a to jak v blízkosti mezery pily, tak na okraji.
- Nepoužívejte tupé nebo poškozené pilové kotouče. Pilové kotouče s tupými nebo nevyrovnanými zuby způsobují zvýšené tření, zaseknutí pilového kotouče a zpětný vrh způsobený příliš úzkou mezerou pily.
- Před řezáním utáhněte pozici hloubky řezu. Pokud se nastavení změní při řezání, může se pilový kotouč vzpříčit a může dojít ke zpětnému rázu.
- Buďte zvláště opatrní, pokud budete provádět "kruhový řez" ve skryté oblasti, například ve stávající zdi. Vyčnívající pilový kotouč se může při řezání zablokovat ve skrytých objektech a způsobit zpětný vrh.
- Nepokládejte pilu na pracovní stůl nebo na podlahu, není-li pilový kotouč v klidu. Nechráněný otáčející se pilový kotouč pohybuje pilou proti směru řezání a řeže všechno, co má v cestě. Berte na vědomí časovou prodlevu pily.
- Z tohoto důvodu není pila vhodná k použití v reverzní poloze jako pevné zařízení.

- Nepoužívejte pilu, pokud nepracuje správně nebo byla poškozena. V případě technických problémů se ji nepokoušejte opravit na vlastní pěst. Obraťte se na servis nebo ji dejte opravit odborníkem.

## 8 MONTÁŽ

Zkontrolujte, zda během přepravy nedošlo k poškození nástroje, dílů či příslušenství. Vyhradte si čas na pečlivé přečtení tohoto návodu a ujistěte se, že před montáží a provozem rozumíte veškerému obsahu.



**POZOR!** Před montáží se vždy ujistěte, že je nástroj vypnut a odpojen od sítě.

### 8.1 Výměna kotouče (obr. 1, 2, 3)



**Nesprávné umístění kotouče může trvale poškodit nástroj.**

- Ujistěte se, že nástroj je odpojen od elektrické sítě.
- Stiskněte a přidržte zapnuté tlačítko zámku vřetena (11) a povolte upínací šroub s podložkou (9) klíčem s vnitřním šestihranem (otevřete otáčením ve směru hodinových ručiček). Odstraňte upínací šroub s podložkou a vnější přírubou.
- Nastavte hloubku řezu na maximum.
- Zvedněte odnímatelný ochranný kryt (2) pomocí páčky (7).
- Vyjměte pilový kotouč.
- Instalace pilového kotouče se provádí v opačném pořadí.
- Stiskněte tlačítko zámku vřetena (11), (dokud nezapadne) a utáhněte pevně upínací šroub (9).



**Šipka na pilovém kotouči musí souhlasit se šipkou udávající směr otáčení (směr chodu zobrazený na zařízení).**

### 8.2 Odsávání prachu (obr. 4)

- Pila na kov má box k zachycení prachu (13), kde se shromažďují třísky z řezání obrobku při práci.
- Je-li box k zachycení prachu plný, otevřete kryt (12) boxu k zachycení prachu, vysypte prach i zbytky železa atd. z tělesa pily a nakonec box k zachycení prachu vyčistěte.

## 9 PROVOZ

### 9.1 Zapínání a vypínání (obr. 5)



**Poznámka:** Před aktivací hlavního vypínače zkontrolujte, zda je pilový kotouč správně namontován a otáčí hladce a zda je upínací šroub kotouče řádně utažen.

- Připojte zástrčku do elektrické sítě.
- Pro zapnutí nástroje uvolněte jisticí tlačítko (5) a stiskněte spoušť vypínače (6).
- Chcete-li nástroj vypnout, uvolněte spoušť (6).

### 9.2 Sledování linky (obr. 6)

Ukazatel tvaru V je umístěn vpředu na základové desce (14) a umožňuje sledovat linku při řezání.

### 9.3 Nastavení hloubky (obr. 7)

- Povolte svorku nastavení hloubky řezu (15) zvednutím jisticí páčky.
- Na stupnici nastavte požadovanou hloubku řezu (3).
- Jisticí páčku zaklapněte zpět (15).

### 9.4 Nastavení vodící lišty (obr. 8)

Uvolněte pojistný šroub vodící lišty (1) na základové desce (14) a vložte vodící lištu do štěrbinu vodící lišty (16). Nastavte požadovanou šířku a znovu utáhněte pojistný šroub vodící lišty (1).

### 9.5 Běžný řez

- Ověřte specifikace, snadno si byli jisti vhodností materiálu určeného k řezání.
- Nasadte správný pilový kotouč a zajistěte, aby byl ostrý a nepoškozený.
- Nastavte hloubku řezu.
- Umístěte řezaný materiál na rovný povrch, jako je například pracovní stůl nebo stůl. Podložte jej kusem odpadního materiálu, jestliže: nechcete poškodit pracovní plochu.
- Zapojte do elektrické sítě.
- Uchopte nástroj pevně a položte kovovou základní desku na povrch určený k řezání. Ujistěte se, že zadní polovina základní desky přesahuje pracovní plochu. Nezanořujte kotouč do materiálu.
- **POZNÁMKA:** (Nikdy netahejte nástroj dozadu)
- K posuvu nástroje podél řezu by mělo být třeba velmi málo síly. Přílišná síla způsobí únavu obsluhy a nadměrné opotřebení pilového kotouče a nástroje. Přílišná síla také pravděpodobně způsobí teplotní výpadek jističe, což má za následek zpoždění.
- Jakmile je řezání u konce, zvedněte nástroj z pracovní plochy a vypněte jej. Pokud byla vytvořena spousta prachu, nechte nástroj zapnutý po dobu několika dalších sekund, aby se prach stačil dostat zevnitř nástroje.
- Ujistěte se, že základová deska je vždy držena rovně na řezaném materiálu. To je důležité zejména v začátku nebo v cíli řezu nebo jestliže se odřezávají tenké proužky tam, kde není základová deska plně podepřena.

## 10 ČIŠTĚNÍ A ÚDRŽBA



**VAROVÁNÍ!** Preventivní údržba provedená neoprávněným personálem může vést k chybnému umístění vnitřních vodičů a komponent, které by mohly způsobit vážné ohrožení.

**Než začnete na nástroji provádět jakoukoliv kontrolu, údržbu nebo čištění, vždy se ujistěte, že je nástroj vypnutý a odpojený od sítě.**

- Udržujte větrací štěrby stroje bez prachu a nečistot, abyste předešli přehřívání motoru. Pravidelně je čistěte suchým stlačeným vzduchem. Nepokoušejte se provádět čištění zasunováním špičatých předmětů do otvorů.
- Pravidelně čistěte těleso stroje měkkou tkaninou, nejlépe po každém použití. Jestliže nečis
- tota nepovoluje, použijte měkkou tkaninu navlhčenou ve vodě s přidavkem mýdla.



**Nikdy nepoužívejte rozpouštědla jako perchloretyl, chlorovaná čisticí rozpouštědla, čpavek a domácí čisticí prostředky s obsahem čpavku atd. Tato rozpouštědla mohou poškodit plastové části.**

- Pravidelně čistěte pilový kotouč a mezery mezi krytem a kotoučem kartáčem nebo suchým stlačeným vzduchem, a to nejlépe po každém použití.
- Pokud je napájecí kabel poškozený, nechte jej vyměnit autorizovaným odborníkem.

## 11 TECHNICKÉ ÚDAJE

Jmenovité napětí	220-240 V
Jmenovitá frekvence	50 Hz
Jmenovitý příkon	600 W
Počet otáček	3500 min-1
Rozměr pilového kotouče	Ø 120 mm
Max. hloubka řezu	41,5 mm

## 12 HLUČNOST

Hodnoty hlukových emisí se měří podle příslušné normy. (K=3)

Úroveň akustického tlaku LpA	94 dB(A)
Úroveň akustického výkonu LwA	105 dB(A)



**POZOR!** Hladina akustického tlaku může přesáhnout 85 dB(A), v takovém případě noste individuální chránič sluchu.

aw (Vibrace):	4,8 m/s <sup>2</sup>	K = 1,5 m/s <sup>2</sup>
---------------	----------------------	--------------------------

**13 ZÁRUKA**

- V souladu s právními předpisy se na tento produkt vztahuje záruční doba 36 měsíců platná od data jeho zakoupení prvním uživatelem.
- Tato záruka kryje veškeré materiálové nebo výrobní vady kromě: baterií, nabíječek, vadných dílů podléhajících běžnému opotřebení, jakými jsou ložiska, kartáčky, kabely a zástrčky, nebo příslušenství, jakým jsou vrtáky, vrtací bity, pilové kotouče atd.; poškození nebo vad vyplývajících ze špatného zacházení, nehod nebo provedených změn; přepravních nákladů.
- Poškození a/nebo závady vyplývající z nevhodného používání také nespádají do záručních ustanovení.
- Také odmítáme veškerou odpovědnost za jakékoliv poranění vyplývající z nevhodného použití nástroje.
- Opravy může provádět pouze servisní středisko autorizované pro nástroje Powerplus.
- Více informací můžete vždy získat na čísle 00 32 3 292 92 90.
- Dopravní náklady vždy nese zákazník, pokud není písemně dohodnuto jinak.
- Stejně tak nelze vznášet nárok ze záruky v případě, že škoda na zařízení vznikla následkem nedbalé údržby nebo přetížení.
- Zcela vyloučeny ze záruky jsou škody vzniklé následkem zaplavení tekutinou, přílišného zaprášení, úmyslného poškození (ať jde o záměr či hrubou nedbalost), nepatřičného používání (používání k účelům, k nimž zařízení není vhodné), diletantského používání (např. nedodržování pokynů z návodu), nekvalifikovaného sestavení, zásahu bleskem a chybného síťového napětí. Tento seznam není vyčerpávající.
- Uznání záručního nároku nemůže nikdy vést k prodloužení záruční lhůty ani začátku nové záruční lhůty v případě, že bylo zařízení vyměněno.
- Zařízení nebo díly vyměněné v rámci záruky se proto stávají vlastnictvím Varo NV.
- Vyhrazujeme si právo odmítnout jakýkoliv nárok v případech, kdy nelze ověřit nákup nebo kdy je zřejmé, že výrobek nebyl správně udržován (pravidelné čištění větracích otvorů, pravidelné servisování uhlíkových kartáčků, atd.).
- Uschovejte si doklad o zakoupení, neboť se jím prokazuje datum nákupu.
- Zařízení se musí prodeji vrátit nerozmontované, v přijatelně čistém stavu, (v původním kuffiku s výliskem na uložení zařízení, pokud se tento požadavek vztahuje na tento případ) spolu s dokladem o zakoupení.

**14 ŽIVOTNÍ PROSTŘEDÍ**

Bude-li vaše zařízení po delší době používání třeba vyměnit za nové, nelikvidujte použité zařízení spolu s běžným domovním odpadem, ale proveďte to způsobem ekologicky bezpečným.

Elektrický odpad se nesmí likvidovat jako součást domovního odpadu. Kde je to možné, provádějte recyklaci. Zeptejte se na místním úřadu nebo u prodejce, kde a jak lze recyklovat.

**15 PROHLÁŠENÍ O SHODĚ**

**VARO N.V.** - Joseph Van Instraat 9 - BE2500 Lier - BELGIUM, prohlašuje, že

Výrobek: Minipila na kov 600 W

Výrobní značka: POWERplus

Model: POWX1410

je ve shodě se základními požadavky a ostatními relevantními ustanoveními příslušných evropských směrnic založených na aplikaci evropských harmonizovaných norem. Jakákoliv neschválená úprava přístroje vede ke ztrátě platnosti tohoto prohlášení.

Evropské směrnice (včetně, nastanou-li, jejich změn a doplňků až do data podpisu):

2011/65/EU

2006/42/EC

2014/30/EU

Evropské harmonizované normy (včetně, nastanou-li, jejich změn a doplňků až do data podpisu):

EN60745-1 : 2009

EN60745-2-5 : 2010

EN55014-1 : 2006

EN55014-2 : 1997

EN61000-3-2 : 2014

EN61000-3-3 : 2013

Držitel technické dokumentace: Philippe Vankerkhove, VARO - Vic. Van Rompuy N.V.

Níže podepsaný jedná jménem vedení společnosti,

Philippe Vankerkhove

Regulativní postupy - Manažer pro dohled nad řádným jednáním

28/04/2016