

NÁVOD K POUŽITÍ — ELEKTRICKÁ STŘÍKACÍ PISTOLE 130027

Pečlivě si prosím přečtěte tento návod a seznamte se s tímto produktem. Dodržujte pokyny pro použití a dávejte pozor na omezení a možná rizika související s používáním tohoto výrobku. Tento návod je součástí výrobku, uschovejte jej pro případ pozdějšího použití! Pokud výrobek předáváte třetí osobě, návod k použití přiložte.

TECHNICKÉ PARAMETRY

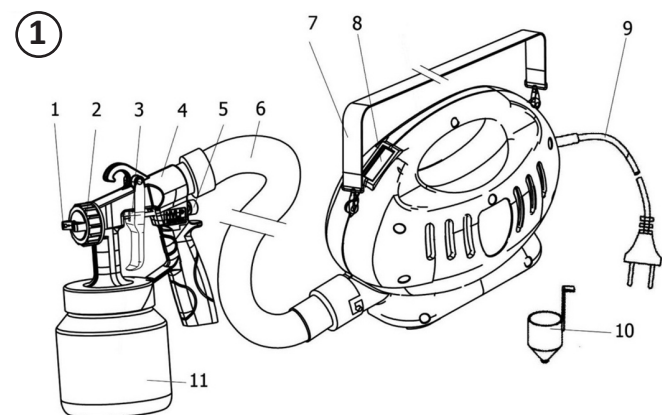
Napětí	220 V, 60 Hz
Spotřeba energie	450 W
Obsah nádoby	1 000 ml
Délka hadice	1,8 m
Max. viskozita	130 DIN-vteřiny
Rychlost motoru	31 000 / min ⁻¹
Váha	2 kg

POPIS VÝROBKU

Přístroj zvládne vymalovat 15 m² za 10 minut. Je však vhodné jej používat pouze následující druhy barev:

- barvy na vodní bázi (ředitelné vodou)
- smaltové barvy
- barvy na bázi rozpouštědel a lakové barvy
- barvy na dřevo, olejové barvy, dezinfekční barvy

S tímto výrobkem lze bez komplikací rychle a rovnoměrně vymalovat zdi i stropy pokojů. Stejně pohodlně přístroj využijete i při venkovních pracích (natírání, lakování či moření dřeva).

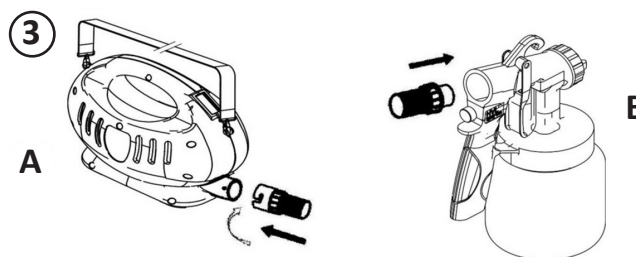
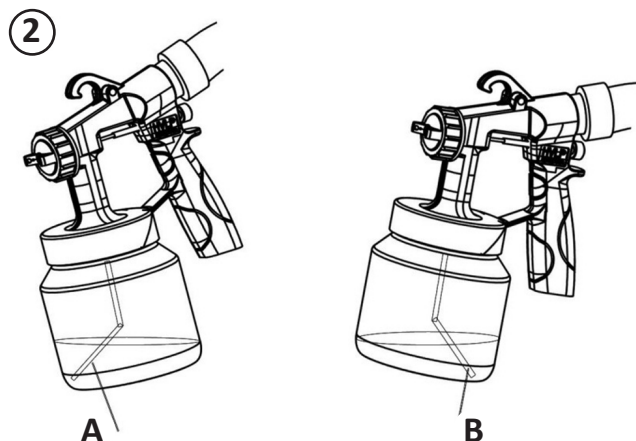


- | | |
|--------------------------|-----------------------------|
| 1. Tryska | 7. Pás na přenášení |
| 2. Vzduchový uzávěr | 8. Tlačítko zapnutí/vypnutí |
| 3. Spoušť | 9. Zástrčka |
| 4. Tělo stříkací pistole | 10. Odměrka na barvu |
| 5. Nastavovací šroub | 11. Nádoba na barvu |
| 6. Hadice | |

ZPŮSOB POUŽITÍ

Před zapojením přístroje do hlavní sítě se ujistěte, že napětí zásuvky odpovídá napětí doporučenému na štítku s technickým popisem.

- Připevněte popruh
- Vyšroubujte nádobu ze stříkací pistole
- Upravte sací trubici, pokud je umístěna správně, obsah v nádobě bude rozprašen beze zbytku. Při ostřikování vodorovných ploch, otočte sací trubku dopředu (obr. 2A). Při ostřikování vertikálních ploch, otočte trubici dozadu (obr. 2B).
- Postavte nádobu na rovný povrch a naplňte ji připraveným materiálem.
- Namontujte hadici a spojte ji s hlavní jednotkou a stříkací pistolí (obr. 3).
- Umístěte pistolí do držáku pistole.
- Umístěte zařízení na čistý, rovný povrch abyste zabránili nasávání prachu a špíny.
- Při přenášení používejte k tomu určený pás.
- Stříkací pistolí namířte na místo, kde chcete barvu rozprašovat.
- Pro určení objemu materiálu a nástřiku otestujte nástřik na kusu kartonu nebo na povrchu podobném tomu, který chcete vymalovat.
- K započetí sprayování zmáčkněte tlačítko ON/OFF.



K dosažení nejlepšího výsledku se před začátkem postřikování ujistěte, že požadovaný povrch je čistý a suchý. Zakryjte všechna místa, která nechcete obarvit. Pohyb při sprejování vedte celou paží a ne pouze zápěstím. Pokud se postřikový materiál hromadí v trysce nebo v uzávěru, vyčistěte obě části vodou nebo rozpouštědlem.

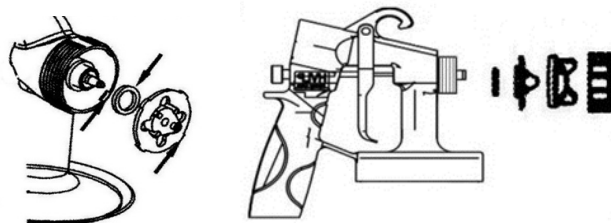
ČIŠTĚNÍ

Před prováděním čištění odpojte zařízení ze zásuvky. Před dlouhou přestávkou a po ukončení práce vyprázdněte vzduch z nádoby. Rozeberte stříkací pistolí. Odšroubujte nádobu na barvu, vylijte zbývající barvu a vyčistěte nádobu i hadice úzkým kartáčkem.

Abyste pistolí zcela zbavili usazených zbytků, zapojte výrobek opět do zásuvky a postupujte jako při lakování, pouze místo barvy použijte vodu a rozpouštědlo, které naspřejete do látky. Poté přístroj vypněte. Trysku a vzduchový uzávěr vyčistěte kartáčkem a ředidlem. V žádném případě nepoužívejte při čištění otvoru trysky nebo spojů výrobku ostrý drátěný kartáč.

SESTAVENÍ VÝROBKU

Umístěte spoj trysky otvorem k přední části.



Vložte trysku do stříkací pistole a natočte do správné pozice, umístěte vzduchový uzávěr do trysky a upevněte jej maticí. Poté spojte nádobu na barvu se sací trubicí.

- Balení obsahuje:**
- hlavní jednotku
 - hadici
 - pás pro přenášení

- rozprašovací pistolí
- nádobu na barvu
- čisticí sponku
- odměrku na barvu

CERTIFIKACE

PHT, a. s., Za Strahovem 373/69, 169 00 Praha 6, Česká Republika tímto prohlašuje, že výrobek splňuje následující bezpečnostní a zdravotní požadavky norem EU. V případě jakékoliv námi neodsouhlasené změny výrobku pozbývá toto prohlášení platnosti.

Označení a název výrobku	Elektrická stříkácí pistole 130027
Aplikované normy	EN 60745-1:2009+A11:2010 EN 50580:2012+A1:2013
Certifikát číslo	141202113SHA-V1
Vydávající úřad	Intertek Testing Services
Datum vydání	9. 3. 2015

OPRAVY A SERVIS

- Pravidelně kontrolujte stav výrobku ohledně prasklin a poškození.
- V případě poškození výrobek dále nepoužívejte.

Záruční i pozáruční odborné opravy a servis zajišťuje:

- PHT a. s., Za Strahovem 373/69, 169 00 Praha, www.magg.cz

LIKVIDACE A ZÁRUKA

- Obal uložte na určené místo k ukládání odpadu.
- Elektrické výrobky nesmí být likvidovány společně s komunálním odpadem. Předjte je na místo k tomu určené (např. sběr druhotných surovin, sběrný dvůr apod.)
- Dovozece PHT a. s. prohlašuje, že je v rejstříku společností plnící povinnost zpětného odběru, odděleného sběru, zpracování, využití a odstraňování elektrozařízení a elektroodpadu REMA.
- Při uplatňování záruční opravy je nutné se řídit záručními podmínkami. Bez jejich dodržení nebude nárok na záruční opravu uznán.
- Záruční doba je 24 měsíců ode dne prodeje (prodlužuje se o dobu, po kterou je výrobek v opravě). Záruka se vztahuje na výrobek jen za předpokladu, že výrobek je užíván v souladu s příloženým návodem k použití. Vyskytne-li se závada výrobku v záruční době, má kupující nárok na bezplatnou opravu v určených servisních střediscích za předpokladu, že se jedná prokazatelně o výrobní nebo materiálovou vadu výrobku.
- Podmínkou pro uplatnění nároku ze záruky je předložení prodejního dokladu, jenž musí být opatřen adresou a razítkem prodejce, podpisem prodávajícího a datem prodeje.

Nároky na záruku zanikají:

- Nebyla-li záruka uplatněna v záruční době.
- Při neodborných zásazích nebo opravách výrobku jiným než určeným servisním střediskem nebo v případě, že byl výrobek uživatelem či jinou osobou mechanicky či jinak poškozen.

Záruka se nevztahuje na:

- Poškození při přepravě.
- Škody způsobené užitím neoprávněnými osobami.
- Běžné provozní opotřebení, závady vzniklé úmyslným poškozením, hrubou nedbalostí při používání, nebo pokud provede kupující na výrobku úpravy nebo změny.
- Výrobce neodpovídá za škody způsobené neodborným zacházením či údržbou mimo rámec příslušného návodu k použití.

Vyrobeno pro PHT, a. s.

Poznámka: Technické změny jakož i chyby tisku jsou v yhrazeny.

V případě aktualizací naleznete nejnovější návod na www.magg.cz



NÁVOD NA POUŽITIE — ELEKTRICKÁ STRIEKACIA PIŠTOL 130027

Starostlivo si prosím prečítajte tento návod a zoznámte sa s týmto produktom. Dodržujte pokyny na použitie a dávajte pozor na obmedzenie a možné riziká spojené s používaním tohto výrobku. Tento návod je súčasťou výrobku, uschovajte ho pre prípad neskoršieho použitia! Pokiaľ výrobok predávate tretej osobe, návod na použitie priložte.

TECHNICKÉ PARAMETRE

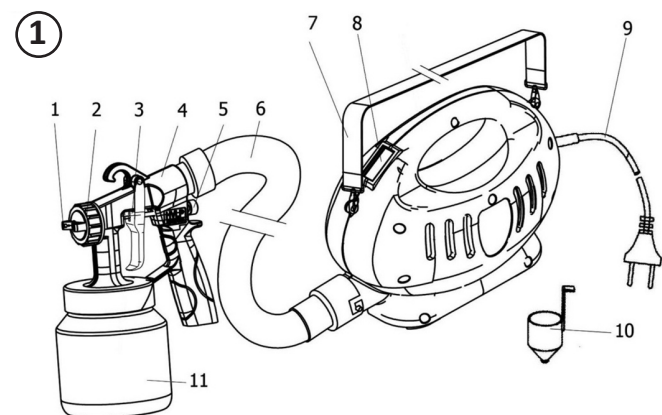
Napätie	220 V, 60 Hz
Spotreba energie	450 W
Obsah nádoby	1 000 ml
Dĺžka hadice	1,8 m
Max. viskozita	130 DIN-vteřiny
Rýchlosť motora	31 000 / min ⁻¹
Váha	2 kg

POPIS VÝROBKU

Prístroj zvládne vymaľovať 15 m² za 10 minút. Je však vhodné ho používať len nasledovné druhy farieb:

- farby na vodnej báze (riediteľné vodou)
- smaltovacej farby
- farby na báze rozpúšťadiel a lakové farby
- farby na drevo, olejové farby, dezinfekčné farby

S týmto výrobkom možno bez komplikácií rýchlo a rovnomerne vymaľovať steny aj stropy izieb. Rovnako pohodlne prístroj využijete aj pri vonkajších prácach (natieranie, lakovanie či morenia dreva).

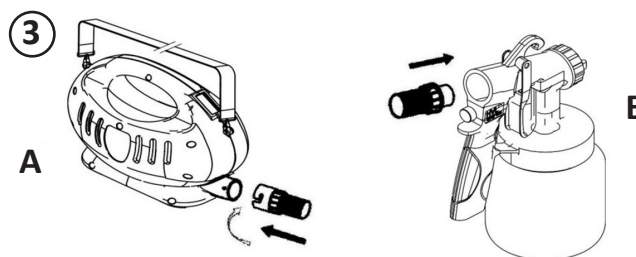
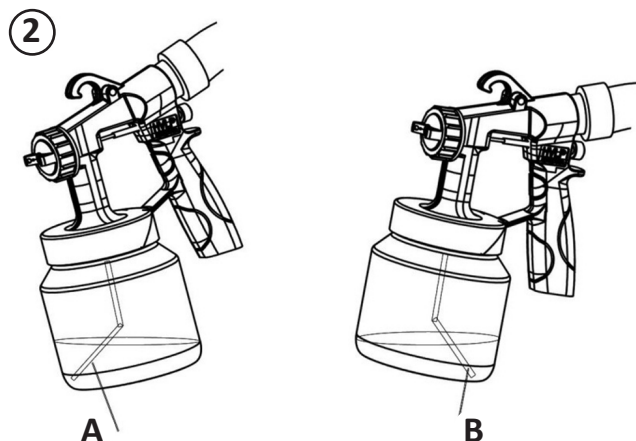


1. Tryska
2. Vzduchový uzáver
3. Spúšť
4. Telo striekacej pištole
5. Nastavovacia skrutka
6. Hadica
7. Pás na prenášanie
8. Tlačidlo zapnutia / vypnutia
9. Zástrčka
10. Odmerka na farbu
11. Nádoba na farbu

SPÔSOB POUŽITIA

Pred zapojením prístroja do hlavnej siete sa uistite, že napätie zásuvky odpovedá napätiu odporúčanému na štítku s technickým popisom.

- Pripevnite popruh.
- Vyskrutkujte nádobu zo striekacej pištole.
- Upravíť saciu trubicu, ak je umiestnená správne, obsah v nádobe bude rozprášený bezo zvyšku. Pri ostrekovaní vodorovných plôch, otočte saciu rúrku dopredu (obr. 2A). Pri ostrekovaní vertikálnych plôch, otočte trubicu dozadu (obr. 2B).
- Postavte nádobu na rovný povrch a naplňte ju pripraveným materiálom.
- Namontujte hadicu a spojte ju s hlavnou jednotkou a striekacou pištoľou (obr. 3).
- Umiestnite pištoľ do držiaka pištole.
- Umiestnite zariadenie na čistý, rovný povrch aby ste zabránili nasávaniu prachu a špiny.
- Pri prenášaní používajte na to určený pás.
- Striekacou pištoľou namierte na miesto, kde chcete farbu rozprašovať.
- Pre určenie objemu materiálu a nástreku otestujte nástrek na kuse kartónu alebo na povrchu podobnom tomu, ktorý chcete vymaľovať.
- K započatia sprayovanie stlačte tlačidlo ON / OFF.



Na dosiahnutie najlepšieho výsledku sa pred začiatkom postrekovania uistite, že požadovaný povrch je čistý a suchý. Zakryte všetky miesta, ktoré nechcete zafarbiť. Pohyb pri sprejovaní vedte celú paži a nie iba zápästím. Ak sa postrekový materiál hromadí v tryske alebo v uzávere, vyčistite obe časti vodou alebo rozpúšťadlom.

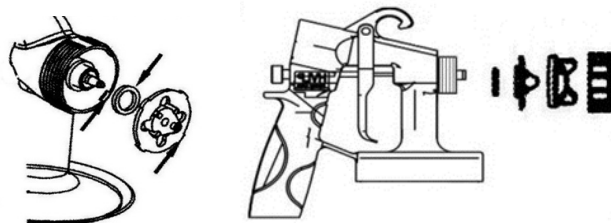
ČISTENIE

Pred vykonávaním čistenia odpojte zariadenie zo zásuvky. Pred dlhou prestávkou a po ukončení práce vyprázdňte vzduch z nádoby. Rozoberte striekaciu pištoľ. Odskrutkujte nádobu na farbu, vylejte zostávajúcu farbu a vyčistite nádobu aj hadicu úzkym kefkou.

Aby ste pištoľ úplne zbavili usadených zvyškov, zapojte výrobok opäť do zásuvky a postupujte ako pri lakovaní, len miesto farby použite vodu a rozpúšťadlo, ktoré nasprejete do látky. Potom prístroj vypnite. Trysku a vzduchový uzáver vyčistite kefkou a riedidlom. V žiadnom prípade nepoužívajte pri čistení otvoru trysky alebo spojov výrobku ostrý drôtenú kefu.

ZOSTAVENIE VÝROBKU

Umiestnite spoj trysky otvorom v prednej časti.



Vložte trysku do striekacej pištole a natočte do správnej pozície, umiestnite vzduchový uzáver do trysky a upevnite ho maticou. Potom spojte nádobu na farbu so sacou trubicou.

- Balenie obsahuje:**
- hlavnú jednotku
 - hadicu
 - pás pre prenášanie

- rozprašovacia pištoľ
- nádobu na farbu
- čistiaci sponku
- odmerku na farbu

CERTIFIKÁCIA

PHT, a. S., Po Strahovom 373/69, 169 00 Praha 6, Česká Republika týmto vyhlasuje, že výrobok spĺňa nasledujúce bezpečnostné a zdravotné požiadavky noriem EÚ. V prípade akejkolvek nami neodsúhlasenej zmeny výrobku stráca toto vyhlásenie platnosť.

Označenie a názov výrobku	Elektrická striekacia pištol 130027
Aplikované normy	EN 60745-1:2009+A11:2010 EN 50580:2012+A1:2013
Certifikát číslo	141202113SHA-V1
Vydávajúci úrad	Intertek Testing Services
Dátum vydania	9. 3. 2015

OPRAVY A SERVIS

- Pravidelne kontrolujte stav výrobku ohľadom prasklín a poškodenie.
- V prípade poškodenia výrobok ďalej nepoužívajte.

Záručný aj pozáručný odborné opravy a servis zaisťuje:

- PHT a. s., Za Strahovom 373/69, 169 00 Praha, CZ — www.magg.cz

LIKVIDÁCIA A ZÁRUKA

- Obal uložiť na určené miesto na ukladanie odpadu.
- Elektrické výrobky nesmú byť likvidované spoločne s komunálnym odpadom. Odovzdajte ich na miesto k tomu určené (napr. zber druhotných surovín, zberný dvor apod.)
- Dovozca PHT a. S. Prehlasuje, že je v registri spoločností plniacej povinnosť spätného odberu, oddeleného zberu, spracovania, zhodnocovania a zneškodňovania elektrozariadení a elektroodpadu REMA.
- Pri uplatňovaní záručnej opravy je nutné sa riadiť záručnými podmienkami. Bez ich dodržanie nebude nárok na záručnú opravu uznaný.
- Záručná doba je 24 mesiacov odo dňa predaja (predlžuje sa o dobu, po ktorú je výrobok v oprave). Záruka sa vzťahuje na výrobok len za predpokladu, že výrobok je používaný v súlade s priloženým návodom na použitie. Ak sa vyskytne závada výrobku v záručnej dobe, má kupujúci nárok na bezplatnú opravu v určených servisných strediskách za predpokladu, že sa jedná preukázateľne o výrobnú alebo materiállovou chybu výrobku.
- Podmienkou pre uplatnenie nároku zo záruky je predloženie predajného dokladu, ktorý musí byť opatrený adresou a pečiatkou predajcu, podpisom predávajúceho a dátumom predaja.

Nároky na záruku zanikajú:

- Ak nebola záruka uplatnená v záručnej dobe.
- Pri neodborných zásahoch alebo opravách výrobku iné než určené servisným strediskom alebo v prípade, že bol výrobok užívateľom či inou osobou mechanicky či inak poškodený.

Záruka sa nevzťahuje na:

- Poškodenie pri preprave.
- Škody spôsobené užitím neoprávnenými osobami.
- Bežné prevádzkové opotrebenie, závady vzniknuté úmyselným poškodením, hrubou nebalosťou pri používaní, alebo ak vykoná kupujúci na výrobku úpravy alebo zmeny.
- Výrobca nezodpovedá za škody spôsobené neodborným zaobchádzaním či údržbou mimo rámec príslušného návodu na použitie.

Vyrobené pre PHT, a. S.

Poznámka: Technické zmeny ako aj chyby tlače sú v yhrazený.

V prípade aktualizácií nájdete najnovšie návod na www.magg.cz

