

TUSON®

(CZ) JÁDROVÁ VRTAČKA 2100W
S ODLEHČENÝM HLINÍKOVÝM STOJANEM

(SK) JADROVÁ VRTAČKA 2100W
S ODĽAHCENÝM HLINÍKOVÝM STOJANOM



130012



NÁVOD K POUŽITÍ

Pečlivě si prosím přečtete tento návod a seznámte se s tímto zařízením. Dodržujte pokyny pro použití a dávejte pozor na omezení a možná rizika související s provozem zařízení.



ZPŮSOB POUŽITÍ

Tato vrtačka je určena pro mokré nebo suché jádrové vrtání do zdiva, betonu a podobných druhů materiálů.

Je vybavena převodovkou, která umožňuje výběr rychlosti pro ideální vrtání s menším nebo větším průměrem. Motor je vybaven elektronickou zpětnovazební stabilizací otáček, která funguje tak, aby rychlost otáčení byla stejná, bez ohledu na zatížení.

Aby nedošlo k úrazu elektrickým proudem nebo požáru, prosím důsledně dodržujte postupy návodu k obsluze.

Použití stroje je určeno pro odborně proškolené osoby. Pokud nedodržíte návod k použití, můžete způsobit zranění osob nebo poškození stroje. Za škody vzniklé nedodržením bezpečnostních pokynů nenese výrobce ani dovozce odpovědnost. Dbejte na správnou údržbu nářadí tak, jak je popsána v tomto návodu. Výrobek není určen pro každodenní užívání a profesionální práci v komerčních, obchodních nebo průmyslových odvětvích.

TECHNICKÁ SPECIFIKACE

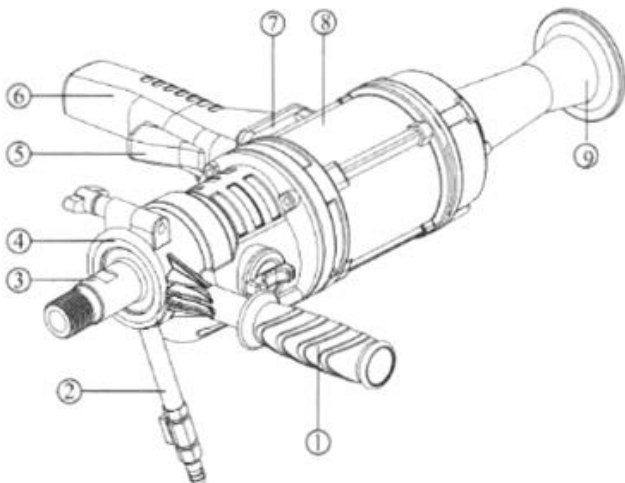
	ruční použití	ve stojanu
Rozsah vrtání do zdi	200 mm	200 mm
Rozsah vrtání do betonu	145 mm	160 mm
Jmenovité napětí	230V	230V
Frekvence	50-60 Hz	50-60 Hz
Výkon	2100W	2100W
Rychlost otáček	800/1790/3650 100-800/1790/3650	

CERTIFIKACE

Přístroj splňuje základní požadavky, jež jsou specifikovány v předpisech EU:

EN 60 745
2011/65/EU
2004/108/EC
2006/42/EC

POPIS



1. rukojeť
2. ventil pro přívod vody
3. motorové vřetenno
4. sestava kroužků
5. vypínač
6. hlavní rukojeť
7. ochrana proti přetížení
8. motor
9. ramenní opěrka

VŠEOBECNÉ BEZPEČNOSTNÍ POKYNY

Tento „Návod k použití“ udržujte v dobrém stavu a nechávejte jej uložen u výrobku, aby se s ním, v případě potřeby, mohla obsluha výrobku opětovně seznámit. Pokud výrobek komukoli půjčujete nebo jej prodáváte, nikdy k němu nezapomeňte přiložit též kompletní návod k použití.

POZOR: Při použití elektrického nářadí je vždy třeba dodržovat základní bezpečnostní opatření, aby bylo zamezeno nebezpečí požáru, úderu elektrickým proudem a zranění. Přečtěte si tento návod, než začnete výrobek používat.



Upozornění: Označuje riziko zranění, usmrcení nebo poškození nářadí v případě nedodržení pokynů v návodu.



Přečtěte si návod.



Výrobek splňuje platné evropské směrnice a dodržení příslušných směrnic bylo posouzeno.



Používejte ochranu sluchu.



Používejte ochranu zraku.



Používejte ochranu dýchacích cest.



Používejte ochranu hlavy.



Používejte ochrannou obuv.



Nebezpečné napětí



Nebezpečí horkého povrchu



Nebezpečí úrazu

PRACOVNÍ PLOCHA

- Uchovávejte pracovní prostor v čistotě. Nepořádek na pracovišti bývá příčinou zranění.
- Nevystavujte nářadí dešti.
- Mějte pracovní prostor dobře osvětlený.
- Nepoužívejte nářadí v přítomnosti hořlavých kapalin nebo plynů. V elektrickém nářadí vznikají jiskry, které mohou zapálit prach nebo výpary.

BEZPEČNOST OSOB

- Udržujte mimo dosah nepovolaných osob.
- Nenechávejte nikoho obsluhovat přístroj bez předchozího poučení. Zabraňte také tomu, aby přístroj obsluhovaly děti, duševně nezpůsobilé osoby, osoby pod vlivem drog, léků, alkoholu či nadměru unavené osoby a ani Vy sami tak nečiňte.
- Nedovolte jiným osobám, obzvláště dětem, aby zasahovaly do práce, dotýkaly se nářadí nebo prodlužovací šňůry, a zabraňte jim v přístupu k pracovnímu prostoru.
- Používejte správný oděv. Nenoste volný oděv nebo šperky, může dojít k jejich zachycení pohyblivými díly. Dlouhé vlasy zakryjte ochrannou pokrývkou hlavy. Používejte ochranné pomůcky. Vždy používejte ochranu očí.
- Ochranné pomůcky jako např. respirátor, bezpečnostní obuv s protiskluzovou úpravou, tvrdá pokrývka hlavy nebo ochrana sluchu, používané v souladu s podmínkami práce, snižují nebezpečí poranění osob.
- Pokud při práci vzniká prach, používejte obličejové nebo protiprachové masky.
- Vyvarujte se neúmyslného spuštění. Ujistěte se, zda je spínač při zapojování vidlice do zásuvky vypnutý. Přenášení nářadí s prstem na spínači nebo zapojování vidlice nářadí se zapnutým spínačem může být příčinou nehod.
- Před zapnutím nářadí odstraňte všechny seřizovací nástroje nebo klíče. Seřizovací nástroj nebo klíč, který ponecháte připevněn k otáčející se části elektrického nářadí, může být příčinou poranění osob.
- Pracujte jen tam, kam bezpečně dosáhnete. Vždy udržujte stabilní postoj a rovnováhu. Budete tak lépe ovládat elektrické nářadí v nepředvídaných situacích.

PRÁCE S ELEKTRICKÝM NÁŘADÍM A PÉČE O NĚJ

- Na elektrické nářadí netlačte.
- Po skončení práce nebo při výměně nástavců se musí zařízení odpojit od zdroje elektrického proudu a nechat vychladnout.
- Chraňte nástroj před pádem či nárazem.
- Jestliže vypínač nářadí nezapíná či nevypíná, nářadí nepoužívejte. Jakékoliv nářadí, které se nedá ovládat vypínačem, je nebezpečné a je potřeba ho opravit.
- Než začnete elektrické nářadí jakkoliv seřizovat, vyměňovat příslušenství nebo ukládat, odpojte jeho zástrčku ze sítě.
- Pokud s elektrickým nářadím nepracujete, uchovávejte jej mimo dosah dětí a nepovolaných osob.
- Věnujte elektrickému nářadí potřebnou údržbu. Kontrolujte, zda je na nářadí všechno správně seřizováno a utaženo, pohyblivé části nedřou, žádná část není zlomena nebo nářadí není ani jinak ve stavu, který by mohl narušit jeho správný chod. Pokud je elektrické nářadí poškozeno, je třeba dát je před použitím opravit.
- Nenechávejte elektrické nástroje bez dozoru, pokud jsou zapnuté. Před opuštěním nástroj vždy vypněte a počkejte, dokud úplně nezastaví či nevychladne.

ÚDRŽBA A SERVIS

Pokud se u jádrové korunky vyskytnou problémy, pošlete ji prosím do pověřeného servisního střediska. Je přísně zakázáno díly svévolně rozebírat nebo vyměňovat.

- Pravidelně kontrolujte uhlíky a měnič. Když jsou uhlíky opotřebované přibližně na délku 6 mm, je třeba je vyměnit. Používejte pouze originální součástky, jinak by mohlo dojít k poškození měniče. Oba uhlíky je třeba měnit současně. Pokud zjistíte silné jiskření při provozu nebo je měnič vážně opotřebovaný nebo spálený, zkontrolujte měnič a nechte ho opravit nebo vyměnit nový rotor.
- Jádrovou korunku je třeba při delším používání pravidelně kontrolovat a opravovat. Hlavně je třeba kontrolovat:
 - 1) zda je či není v pořádku elektrický vodič.
 - 2) zda je či není spolehlivé uzemnění.
 - 3) zda funguje či nefunguje vnitřní vodič, vypínač a zástrčka.
 - 4) zda je či není bezpečný izolační odpor motoru.
 - 5) zda je či není zkratovaný stator a rotor.
 - 6) zda jsou či nejsou uvolněné šrouby.
 - 7) dále pravidelně vyměňujte mazací olej a opotřebitelné díly atd.
- Včas vyměňujte gumové těsnění. Pokud po delším používání zjistíte, že se do špičky jádrové korunky dostává voda, ihned zkontrolujte a vyměňte těsnění.
- Jádrovou korunku udržujte v čistotě a suchu. Pokud ji nepoužíváte, očistěte ji a uložte na suché, čisté místo. Odmontujte vrtací korunku, hlavní hřídel vrtáku a spojovací díly. Závitů namažte trochou vhodného maziva, aby byly chráněné.

OBSLUHA A PROVOZ

Dobré upevnění vrtací korunky představuje důležitou podmínku pro zajištění správného vyvrtání otvoru.

Vrtací korunku nainstalujte opatrně; závit adaptéru pro korunku by měl odpovídat závitů výstupní hřídele. Adaptér nejprve namažte olejem a po upevnění vrtací korunky nechte nástroj běžet bez zatížení. Zkontrolujte, zda její radiální pohyb odpovídá obecným požadavkům, a poté můžete pracovat.

Řádné a pečlivé upevnění vrtacího stojanu včetně vyrovnaní je předpokladem pro přesné jádrové vrtání a pro bezpečnost obsluhy. Nasadte jádrovou vrtačku a vyrovnejte střed vrtacího vřetene na střed vrtané díry. Dotáhněte upevňovací matku a ujistěte se, že vrtací stojan pevně stojí, a nelze jím pohnout.

Zapnutí vrtačky: při používání a startování musíte držet vrtačku oběma rukama. Když zapínáte vrtačku, zmáčkněte vypínač a potom pojistný spínač. Rychlost otáček stoupá, otáčením přepínače doprava.

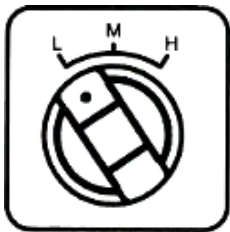
Vypnutí vrtačky: stiskněte vypínač a uvolněte zámek. Nechte vrták samovolně dotočit, nedotýkejte se vrtací hlavy, dokud se sama nezastaví.

Za účelem zlepšení účinnosti, je vrtačka vybavena více stupni rychlostí otáček.

H (high speed) – vysoká rychlost, vhodná pro měkké materiály a malé vrtáky.

M (medium speed) – střední rychlost, vhodná pro tvrdé materiály a středně velké vrtáky.

L (low speed) – nízká rychlost, vhodná pro tvrdé materiály a velké vrtáky.



Otevírání otvoru, vrtání otvoru

Stroj by měl být spuštěn bez zátěže a jakéhokoliv tlaku. Poté otevřete vodní ventil, voda začne pomalu vytékat z vrtací hlavy. Stroj je připraven k použití.

Při nedostatečném přívodu vody může dojít k přehřátí tvrdé pájky a tím k odpadnutí segmentů. Po každém vrtání kontrolovat tubus na zmodralých místech ve styku se segmenty. Nikdy nevrtejte bez chladicí vody.

Pomalou přibližujte korunku k vrtanému materiálu a vrtejte stejnoměrně bez vyvíjení tlaku a násilí. Pokud je korunka zavrtaná cca 5mm hluboko, můžete zvyšovat tlak. Pokud se během vrtání viditelně snížily otáčky motoru, znamená to, že je jeho zatížení nadměrné; proto prosím odpovídajícím způsobem snižte tlak, aby otáčky zůstaly na ideální hodnotě. Pokud začne z motoru vycházet kouř nebo zápach, ihned vrtáčku vypněte a chvíli počkejte, abyste motor nepřetěžovali a aby se nespálila cívka.

Dbejte během vrtání na to, aby tubus jádrové vrtací korunky nedřel o stěnu vrtu. Toto tření může být tak velké, že zamezuje pokračování vrtání. V tomto případě je nutné pohybovat posuvem nahoru a dolů, až dojde k uvolnění. Volnost vrtání se zvětší a tření se minimalizuje.

Při uvolnění stojanu je nutné okamžitě přerušit vrtání. Vrtací jádrovou korunku vysunout, uzavřít přívod vody, vrtací stojan upevnit a pak pokračovat ve vrtání.

Pokud vrtáte, motor pracuje, ale vrtací korunka se nepohybuje, znamená to, že je nutné nabrousit zuby nebo je rychlost příliš vysoká. Proto vyndejte korunku z vrtaného materiálu a snižte rychlost.

Pokud se při vrtání do železobetonu vrtací korunka dotkne výztužné ocelové tyče, zvýší se náhle proud, motor začne vibrovat a vrták se přetíží; v tom okamžiku je třeba dostatečně snížit tlak na vrták, protože nižší proud může mít negativní vliv na rychlost vrtání a na vrtací korunku.

Pokud se do vrtáku dostane štěrka nebo se vrták dotkne výztužné ocelové tyče, vrták se zachytí, dojde ke zvýšení proudu, vypne se ochranný vypínač a vyklouzne spojka, vypněte nástroj, vyjměte korunku a vyčistěte úlomky z mezery, poté počkejte asi 3 minuty a nechte vychladnout nadproudový vypínač, než opět zapnete ochranný vypínač a budete pokračovat ve vrtání. Při vrtání dřeva, silného černého asfaltobetonu a dehtového papíru apod. se zvýší proud, proto vrtejte pomalu, stejnoměrně a zlehka.

Když vrtací korunka téměř provrtala podlahové prkno nebo stěnu atd., opatrně snižte rychlost vrtání a nepůsobte příliš velkou silou. Před opětovným vrtáním vypněte nástroj,

vyjměte korunku a očistěte její stěnu vodou, po odstranění úlomků vrták jemně oklepejte dřevěnou hůlkou. Při vyjímání korunky postupujte opatrně, abyste ji nepoškodili; poté vrták opět smontujte a pokračujte v práci.

Ukončení vrtání

Opatrně vysuňte vrtací jádrovou korunkou z vrtaného materiálu. Vypínač elektrického motoru dejte do polohy „OFF“. Uzavřete přívod vody. Vylomte a vyjměte vyvrtané jádro. Vyčistěte jádrovou vrtáčku okamžitě po ukončení vrtání. Očistěte plochu v okruhu pracovního procesu od vrtného šlemu dokud ještě nezaschnul.

Nechte motor vyvětrat a vychladnout

Během provozu nesmí být větrací zářez motoru ucpan nečistotou, aby se nevyšila teplota, která by negativně ovlivnila životnost motoru nebo způsobila spálení cívky.

Chraňte motor před vlhkostí

Stěny motoru udržujte mimo dosah vody, aby nedošlo ke snížení jejich izolačních vlastností nebo úniku elektřiny.

Když vrták vrtá se zpětným rázem, měla by voda proudit ven z korunky a měla by být zachycována ve sběrné nádobě, aby nedošlo k navlhčení vrtáku.

Chraňte vrták před vznikem vibrací

Při vrtání se někdy může stát, že mezera mezi zvedacím dílem a hranatou trubkou a držákem se zvětší a vrták začne vibrovat. V takovém případě nástroj vypněte a zkontrolujte stav 4 měděných šroubů M12 a případně je utáhněte, abyste mezeru upravili.

Zvolte výstupní rychlost

U vrtací korunky s velkým průměrem (průměr by měl být větší než 102 mm) zvolte nízkou rychlost, u vrtací korunky s malým průměrem (průměr by měl být menší než 102 mm) zvolte vysokou rychlost. Dobrého účinku lze dosáhnout, pokud je lineární rychlost vnějšího průměru vrtáku nad 3 m/s a vrták má hodně vody.

LIKVIDACE VÝROBKU A OBALU

Pokud se rozhodnete pro likvidaci starého výrobku, ať už proto, že jste si zakoupili nový nebo proto, že se na starém výrobku vyskytla neopravitelná závada, odnesete jej na místo k tomu určené (např. sběr druhotných surovin, sběrný dvůr, apod.). Nelikvidujte odhozením do komunálního odpadu. Obal uložte na určené místo k ukládání odpadu.

ZÁRUČNÍ PODMÍNKY

Záruční doba je 24 měsíců ode dne prodeje (prodlužuje se o dobu, po kterou je výrobek v opravě).

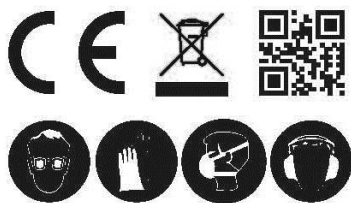
Záruka se vztahuje na výrobek jen za předpokladu, že výrobek je užíván v souladu s přiloženým návodem k použití. Vyskytne-li se závada výrobku v záruční době, má kupující nárok na bezplatnou opravu v určených servisních střediscích (viz opravy a servis) za předpokladu, že se jedná prokazatelně o výrobní nebo materiálovou vadu výrobku. Podmínkou pro uplatnění nároku ze záruky je předložení prodejního dokladu, jenž musí být opatřen adresou a razítkem prodejce, podpisem prodávajícího a datem prodeje.

Nároky na záruku zanikajú:

1. Nebyla-li záruka uplatněna v záruční době.
2. Při neodborných zásazích nebo opravách výrobku jiným než určeným servisním střediskem nebo v případě, že byl výrobek uživatelem či jinou osobou mechanicky či jinak poškozen. Záruka se nevztahuje na běžné provozní opotřebení, závady vzniklé úmyslným poškozením, hrubou nedbalostí při používání, nebo pokud provede kupující na výrobku úpravy nebo změny. Výrobce neodpovídá za škody způsobené neodborným zacházením či údržbou mimo rámec příslušného návodu k použití. Dovozce prohlašuje, že je v rejstříku společností plnící povinnost zpětného odběru, odděleného sběru, zpracování, využití a odstraňování elektrozařízení a elektroodpadu REMA.

POZNÁMKA, DOPLŇUJÍCÍ INFORMACE

Technické změny a chyby tisku jsou vyhrazeny!



RoHS

Záruční i mimozáruční odborné opravy a servis tohoto výrobku provádí dovozce:

PHT a.s., www.magg.cz
Hany Kvapilové 423/5, 370 10 České Budějovice
Tel.:+420 387 316 285, E-mail: info@pht.cz
Vyrobeno pro PHT a.s



SPÔSOB POUŽITIA

Táto vŕtačka je určená pre mokré alebo suché jadrové vŕtanie do muriva, betónu a podobných druhov materiálov. Je vybavená prevodovkou, ktorá umožňuje výber rýchlosti pre ideálne vŕtanie s menším alebo väčším priemerom. Motor je vybavený elektronickou spätnoväzbová stabilizáciou otáčok, ktorá funguje tak, že rýchlosť otáčania bola rovnaká, bez ohľadu na zaťaženie.

Aby nedošlo k úrazu elektrickým prúdom alebo požiaru, prosím dôsledne dodržiavajte postupy návodu na obsluhu. Použitie stroja je určené pre odborne vyškolené osoby. Ak nedodržíte návod na použitie, môžete spôsobiť zranenie osôb alebo poškodenie stroja. Za škody vzniknuté nedodržaním bezpečnostných pokynov nenesie, výrobca ani dovozca zodpovednosť. Dbajte na správnu údržbu náradia tak, ako je opísaná v tomto návode. Výrobok nie je určený na každodenné používanie a profesionálnu prácu v komerčných, obchodných alebo priemyselných odvetviach.

TECHNICKÉ ŠPECIFIKÁCIE

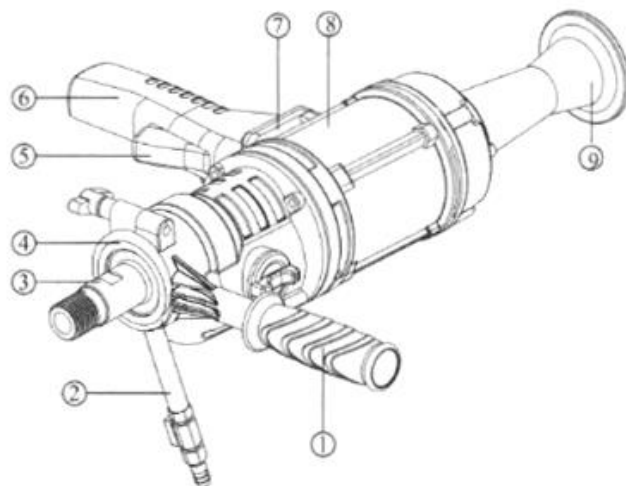
	ručné použitie	v stojane
Rozsah vŕtania do steny	200 mm	200 mm
Rozsah vŕtania do betónu	145 mm	160 mm
Menovité napätie	230V	230V
Frekvencia	50-60 Hz	50-60 Hz
Výkon	2100W	2100W
Rýchlosť otáčok	800/1790/3650 100-800/1790/3650	

CERTIFIKÁCIA

Prístroj spĺňa základné požiadavky, ktoré sú špecifikované v predpisoch EU:

EN 60 745
2011/65/EU
2004/108/EC
2006/42/EC

POPIS



1. rukoväť
2. ventil pre prívod vody
3. motorové vreteno
4. zostava krúžkov
5. vypínač
6. hlavná rukoväť
7. ochrana proti preťaženiu
8. motor
9. ramenné opierka

BEZPEČNOSTNÍ PŘEDPISY

Tento "Návod na použitie" udržiavajte v dobrom stave a nechávajte ho uložený pri výrobku, aby sa s ním, v prípade potreby, mohla obsluha výrobku opätovne oboznámiť. Ak výrobok komukoľvek požičiavate alebo ho predávate, nikdy k nemu nezabudnite priložiť tiež kompletný návod na použitie.

POZOR: Pri použití elektrického náradia je vždy potrebné dodržiavať základné bezpečnostné opatrenia, aby bolo zamedzené nebezpečenstvo požiaru, elektrického úderu a zranenia. Prečítajte si tento návod, ako začnete výrobok používať.



Upozornenie: Označuje riziko zranenia, usmrtienia alebo poškodenie náradia v prípade nedodržania pokynov v návode.



Prečítajte si návod.



Výrobok spĺňa platné európske smernice a dodržanie príslušných smerníc bolo posúdené.



Používajte ochranu sluchu.



Používajte ochranu zraku.



Používajte ochranu dýchacích ciest.



Používajte ochranu hlavy.



Používajte ochrannou obuv.



nebezpečné napätie.



Nebezpečenstvo horúceho povrchu.



nebezpečenstvo úrazu.

PRACOVNÁ PLOCHA

- V pracovnom priestore udržiavajte poriadok a zaistite si v ňom dobré osvetlenie. V neporiadku a prítmí dochádza ľahko k nehodám a úrazom.
- S elektrickým náradím nepracujte vo výbušnom prostredí, aké predstavujú horľavé kvapaliny a plyny alebo prach. Elektrické náradie iskrí, a preto sa môžu výpary alebo prach vznietiť.
- Pri práci s elektrickým náradím udržiavajte deti a okolostojacich v dostatočnej vzdialenosti. Ak by vás niekto rozptyľoval ľahko nad náradím stratíte kontrolu.

OSOBNÁ BEZPEČNOSŤ

- Udržiavajte stále pozornosť, sústreďte sa na to, čo robíte a pri práci s elektrickým náradím sa riadte zdravým rozumom. Ak ste unavení alebo pod vplyvom drog, alkoholu alebo liekov, s elektrickým náradím nepracujte.
- Používajte bezpečnostné pomôcky. Vždy používajte ochranu očí. V prípade potreby použite protiprachovú masku, protišmykovú bezpečnostnú obuv, tvrdú prilbu alebo chrániče sluchu. Bežné dioptrické alebo sľečné okuliare nie sú vhodnou ochranou očí.
- Používajte správny odev. Nenoste voľný odev ani šperky. Dlhé vlasy majte zopnuté. Vlasy, odev aj rukavice udržiavajte mimo dosahu pohyblivých dielov.
- Pri práci sa nenaťahujte mimo dosahu stroja. Stále dbajte na pevné postavenie a dostatočnú rovnováhu. Pevné postavenie a dostatočná rovnováha umožňujú lepšiu kontrolu náradia v neočakávaných situáciách.
- Dbajte na to, aby ste elektrické náradie nemohli mimovoľne uviesť do chodu. Ako náradie zapojíte do siete, presvedčte sa, že je vypínač vo vypnutej polohe. Zabráňte neúmyselnému spusteniu. Pred zapojením do zásuvky skontrolujte, či je hlavný vypínač vo vypnutej polohe. Nosenie náradia s prstom na vypínači alebo zapájanie náradie s vypínačom v zapnutej polohe môže mať za následok úraz.

PRÁCA S ELEKTRICKÝM NÁRADÍM

A STAROSTLIVOSŤ O NEHO

- Na elektrické náradie netlačte.
- Po skončení práce alebo pri výmene nástavcov sa musí zariadenie odpojiť od zdroja el. prúdu a nechať vychladnúť.
- Chráňte nástroj pred pádom či nárazom.
- Ak vypínač náradia nezapína alebo nevypína, nárazu nepoužívajte.
- Než začnete elektrické náradie akokoľvek nastavovať vymieňať príslušenstvo alebo ukladať, odpojte jeho zástrčku zo siete.
- Ak s elektrickým náradím nepracujete, uchovávajte ho mimo dosahu detí a nepovolovaných osôb.
- Venujte elektrickému náradie potrebnú údržbu. Kontrolujte, či je na náradie všetko správne nastavené a utiahnuté, pohyblivé časti nedrú, žiadna časť nie je zlomená alebo náradie nie je ani inak v stave, ktorý by mohol narušiť jeho správny chod. Ak je elektrické náradie poškodené, treba dať je pred použitím opraviť.
- Nenechávajte elektrické nástroje bez dozoru, ak sú zapnuté. Pred opustením nástroj vždy vypnite a počkajte, keď úplne nezastaví či nevychladne.

ÚDRŽBA A SERVIS

Ak sa u jadrové korunky vyskytnú problémy, pošlite ho prosím do povereného servisného strediska. Je prísne zakázané diely svojvoľne rozoberať alebo vymieňať.

- Pravidelne kontrolujte elektrický kefu a menič. Keď sú kefy opotrebované približne na dĺžku 6 mm, je potrebné ich vymeniť. Používajte iba originálne diely, inak by mohlo dôjsť k poškodeniu meniča. Oba kefy je potrebné meniť súčasne. Ak zistíte silné iskrenie pri prevádzke alebo je menič vážne opotrebovaný alebo spálený, skontrolujte menič a nechajte ho opraviť alebo vymeniť nový rotor.

- Jadrovú korunku je potrebné pri dlhšom používaní pravidelne kontrolovať a opravovať. Hlavne je potrebné kontrolovať:

- 1) či je alebo nie je v poriadku elektrický vodič.
- 2) či je alebo nie je spoľahlivé uzemnenie.
- 3) či funguje alebo nefunguje vnútorný vodič, vypínač a zástrčka.
- 4) či je alebo nie je bezpečný izolačný odpor motora.
- 5) či je alebo nie je skratovaný stator a rotor.
- 6) či sú alebo nie sú uvoľnené skrutky.
- 7) ďalej pravidelne vymieňajte mazací olej a spotrebné diely atď.

- Včas vymieňajte gumové tesnenie. Po dlhšom používaní, ak zistíte, že sa do špičky jadrové korunky dostáva voda, ihneď skontrolujte a vymeňte tesnenie.

- Jadrovú korunku udržiavajte v čistote a suchu. Pokiaľ ju nepoužívate, očistite ju a uložte na suché, čisté miesto. Odmontujte vrtacie korunku, hlavné hriadeľ vrtáka a spojovacie diely. Závit namažte trochu vhodného maziva, aby boli chránené.

OBSLUHA A PREVÁDZKA

Dobré upevnenie vrtacej korunky predstavuje dôležitú podmienku pre zaistenie správneho vyvrtanie otvoru.

Vrtacie korunku nainštalujte opatrne; závit adaptéra pre korunku by mal zodpovedať závitú výstupné hriadele. Adaptér najprv namažte olejom a po upevnení vrtacie korunky nechajte nástroj bežať bez zaťaženia. Skontrolujte, či jej radiálne pohyby zodpovedá všeobecným požiadavkám, a potom môžete s vrtákom pracovať.

Riadne a starostlivé upevnenie vrtacieho stojana a jeho vyrovnania je predpokladom pre presné jadrové vrtanie a pre bezpečnosť obsluhy. Nasadte jadrovú vrtačku a vyrovnajte stred vrtacieho vretena na stred vrtané diery. Dotiahnite upevňovacie matku a uistite sa, že vrtacie stojan pevne stojí, a nie je možné ním pohnúť.

Zapnutie vrtačky: pri používaní a štartovaní musíte držať vrtačku oboma rukami. Keď zapínate vrtačku, stlačte vypínač a potom poistný spínač. Rýchlosť otáčok stúpa, otáčaním prepínača doprava.

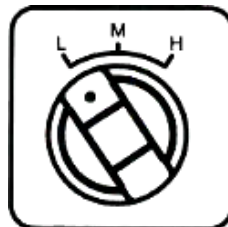
Vypnutie vrtačky: stlačte vypínač a uvoľnite zámok. Nechajte vrták samovoľne dotočiť, nedotýkajte sa vrtacie hlavy, kým sa sama nezastaví.

Za účelom zlepšenia efektívnosti, je vrtačka vybavená viacerými stupňami rýchlosti otáčok.

H (high speed) – vysoká rýchlosť, vhodná pre mäkké materiály a malé vrtáky.

M (medium speed) – stredná rýchlosť, vhodná pre tvrdé materiály a stredne veľké vrtáky.

L (low speed) – nízka rýchlosť, vhodná pre tvrdé materiály a veľké vrtáky.



Otváranie otvoru, vrtanie otvoru

Stroj by mal byť spustený bez záťaže a akéhokoľvek tlaku. Potom otvorte vodný ventil, voda začne pomaly vytekať z vrtacej hlavy. Stroj je pripravený na použitie.

Pri nedostatočnom prívode vody môže dôjsť k prehriatiu tvrdej spájky a tým k odpadnutiu segmentov. Po každom vrtaní kontrolovať tubus na zmodralých miestach v styku so segmenty. Nikdy nevrtať bez chladiacej vody.

Pomaly približujte korunku k vrtanému materiálu a vrtajte rovnomerne bez vyvíjania tlaku a násilia. Ak je korunka zavrtaná cca 5mm hlboko, môžete zvyšovať tlak. Ak sa počas vrtania viditeľne znížili otáčky motora, znamená to, že je jeho zaťaženie nadmerné; preto prosím zodpovedajúcim spôsobom znížte tlak, aby otáčky zostali na ideálnej hodnote. Pokiaľ začne z motora vychádzať dym alebo zápach, ihneď vrtačku vypnite a chvíľu počkajte, aby ste motor nepreťažovali a aby sa nespálila cievka.

Dbajte počas vrtania na to, aby tubus jadrové vrtacie korunky nedrelo o stenu vrtu. Toto trenie môže byť tak veľké, že zamedzuje pokračovanie vrtania. V tomto prípade je nutné pohybovať posuvom hore a dole, až dôjde k uvoľneniu. Voľnosť vrtania sa zväčší a trenie sa minimalizuje.

Pri uvoľnení stojanu je nutné okamžite prerušiť vrtanie. Vrtacie jadrovú korunku vysunúť, uzavrieť prívod vody, vrtacie stojan upevniť a potom pokračovať vo vrtaní.

Ak vrtate, motor pracuje, ale vrtacia korunka sa nepohybuje, znamená to, že je potrebné nabrúsiť zuby alebo je rýchlosť príliš vysoká. Preto vyberte korunku z vrtaného materiálu a znížte rýchlosť.

Ak sa pri vrtaní do železobetónu vrtacia korunka dotkne výstužné oceleové tyče, zvýši sa náhle prúd, motor začne vibrovať a vrták sa preťažuje; v tom okamihu je potrebné dostatočne znížiť tlak na vrták, pretože nižšia prúd môže mať negatívny vplyv na rýchlosť vrtania a na vrtacie korunku.

Ak sa do vrtáka dostane štrk alebo sa vrták dotkne výstužné oceleové tyče, vrták sa zachytí, dôjde k zvýšeniu prúdu, vypne sa ochranný vypínač a vyklzne spojka, vypnite nástroj, vyberte korunku a vyčistite úlomky z medzery, potom počkajte asi 3 minúty a nechajte vychladnúť nadprúdový vypínač, než opäť zapnete ochranný vypínač a budete pokračovať vo vrtaní. Pri vrtaní dreva, silného čierneho

asfaltobetón a dechtového papiera a pod. Sa zvýši prúd, preto vrtajte pomaly, rovnomerne a zľahka.

Keď vrtacia korunka takmer prevrtali podlahovú dosku alebo stenu atď., Opatrne znížte rýchlosť vrtania a nepôsobte príliš veľkou silou. Pred opätovným vrtaním vypnite nástroj, vyberte korunka a očistite jej stenu vodou, po odstránení úlomkov vrták jemne oklepte drevenou paličkou. Pri vyberaní korunky postupujte opatrne, aby ste ju nepoškodili; potom vrták opäť zmontujte a pokračujte v práci.

Ukončení vrtania

Opatrne vysuňte vrtacie jadrovú korunkou z vrtaného materiálu. Vypínač elektrického motora dajte do polohy "OFF". Uzavrite prívod vody. Vylomte a vyberte vyvrtané jadro. Vyčistite jadrovú vrtačku okamžite po ukončení vrtania. Očistite plochu v okruhu pracovného procesu od vrtného šlemu kým ešte nezaschol.

Nechajte motor vyvetrať a vychladnúť

Počas prevádzky sa nesmie vetracie zárez motora upchatý nečistotou, aby sa nezvýšila teplota, ktorá by negatívne ovplyvnila životnosť motora alebo spôsobila spálenie cievky.

Chráňte motor pred vlhkosťou

Steny motora udržujte mimo dosahu vody, aby nedošlo k zníženiu ich izolačných vlastností alebo úniku elektriny. Keď vrták vrtá sa spätným rázom, mala by voda prúdiť von z korunky a mala by byť zachytávaná v zbernej nádobe, aby nedošlo k navlhčeniu vrtáka.

Chráňte vrták pred vznikom vibrácií

Pri vrtaní sa niekedy môže stať, že medzera medzi zdvíhacím dielom a hranatou trubkou a držiakom sa zväčší a vrták začne vibrovať. V takom prípade nástroj vypnite a skontrolujte stav 4 medených skrutiek M12 a prípadne ich utiahnite, aby ste medzeru opravili.

Vyberte výstupný rýchlosť

U vrtacie korunky s veľkým priemerom (priemer by mal byť väčší ako 102 mm) vyberte nízku rýchlosť, u vrtacie korunky s malým priemerom (priemer by mal byť menší ako 102 mm) zvolte vysokú rýchlosť. Dobrého účinku je možné dosiahnuť, ak je lineárna rýchlosť vonkajšieho priemeru vrtáka nad 3 m / s vrták má veľa vody.

LIKVIDÁCIA VÝROBKU / OBALE

Ak sa rozhodnete pre likvidáciu starého výrobku, či už preto, že ste si zakúpili nový alebo preto, že sa na starom výrobku vyskytla neopraviteľná závada, odneste ho na miesto k tomu určené (napr. zber druhotných surovín, zberný dvor, apod.). Nelikvidujte odhodením do komunálneho odpadu. Obal uložte na určené miesto na ukladanie odpadu.

ZÁRUČNÉ PODMIENKY

Záručná doba je 24 mesiacov odo dňa predaja (predlžuje sa o dobu, po ktorú je výrobok v oprave). Záruka sa vzťahuje na výrobok len za predpokladu, že výrobok je používaný v súlade s priloženým návodom na použitie. Ak sa vyskytne závada výrobku v záručnej dobe, má kupujúci nárok na bezplatnú opravu v určených servisných strediskách (pozri opravy a servis) za predpokladu, že sa jedná preukázateľne o

výrobnú alebo materiálovú vadu výrobku. Podmienkou pre uplatnenie nároku zo záruky je predloženie predajného dokladu, ktorý musí byť opatrený adresou a pečiatkou predajcu, podpisom predávajúceho a dátumom predaja.

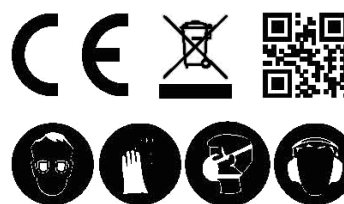
Nároky na záruku zanikajú:

1. Ak nebola záruka uplatnená v záručnej dobe.
2. Pri neodborných zásahoch alebo opravách výrobku iným než určeným servisným strediskom alebo v prípade, že bol výrobok užívateľom či inou osobou mechanicky či inak poškodený.

Záruka sa nevzťahuje na bežné prevádzkové opotrebenie, závady vzniknuté úmyselným poškodením, hrubou nedbalosťou pri používaní, alebo ak vykoná kupujúci na výrobku úpravy alebo zmeny. Výrobca nezodpovedá za škody spôsobené neodborným zaobchádzaním či údržbou mimo rámec príslušného návodu na použitie. Dovožca prehlasuje, že je v registri spoločností plniaca povinnosť spätného odberu, oddeleného zberu, spracovania, zhodnocovania a zneškodňovania elektrozariadení a elektroodpadu REMA.

POZNÁMKA, DOPLŇUJÚCE INFORMÁCIE

Technické zmeny a chyby tlače sú vyhradené!



RoHS

Záručný aj mimozáručné odborné opravy a servis tohto výrobku vykonáva dovozca:

PHT a.s., www.magg.cz

Hany Kvapilové 423/5, 370 10 České Budějovice

Tel.: +420 387 316 285, E-mail: info@pht.cz

Vyrobeno pro PHT a.s.